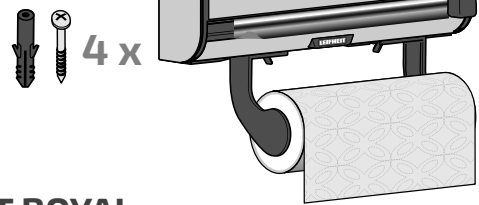
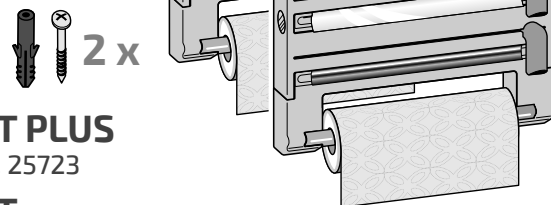


5
JAHRE
YEARS
GARANTIE
WARRANTY*



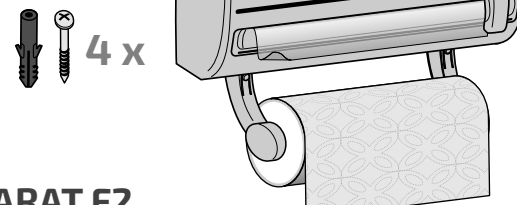
PARAT ROYAL
Item no. 25793

3
JAHRE
YEARS
GARANTIE
WARRANTY*



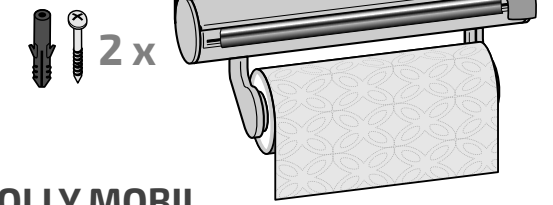
PARAT PLUS
Item no. 25723
PARAT
Item no. 25703

3
JAHRE
YEARS
GARANTIE
WARRANTY*

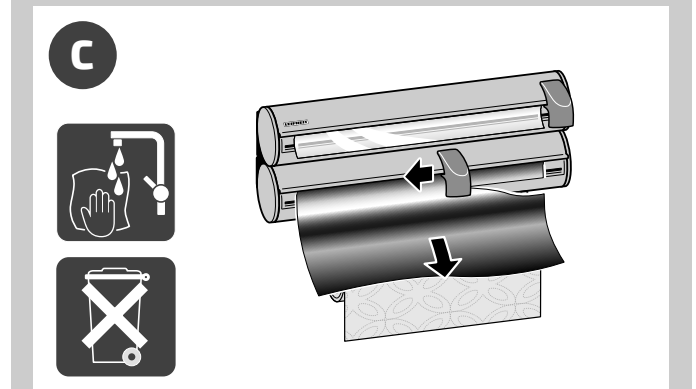
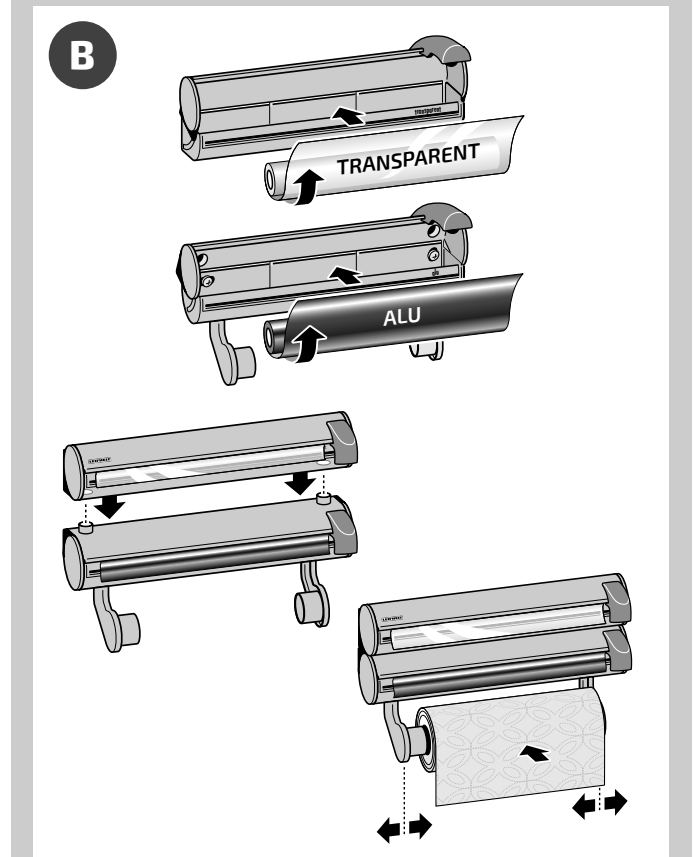
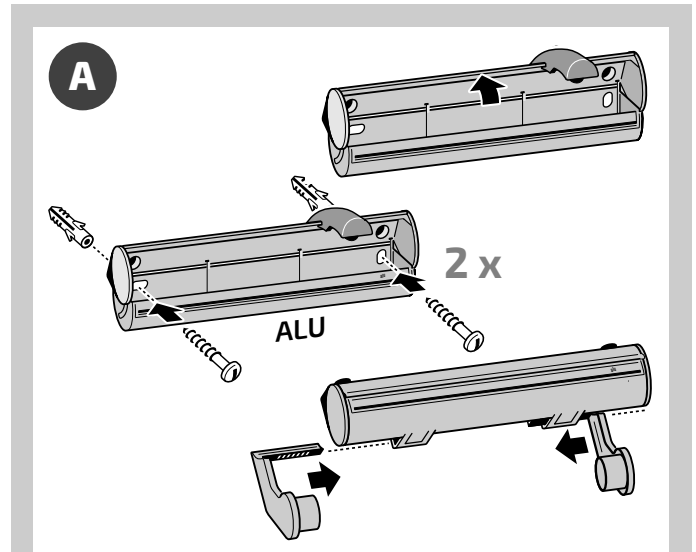
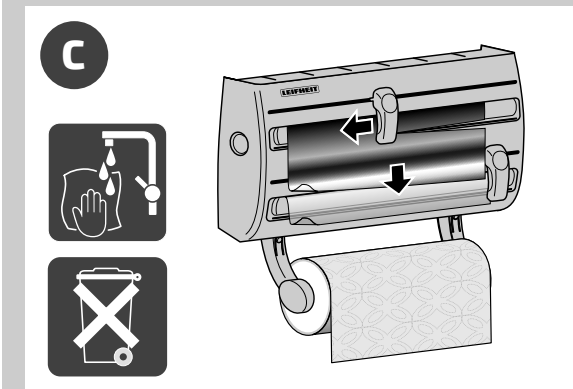
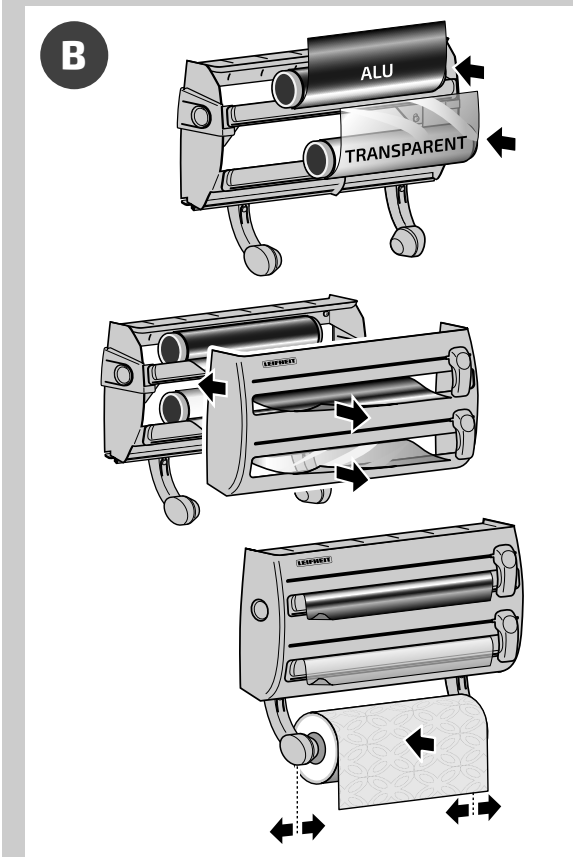
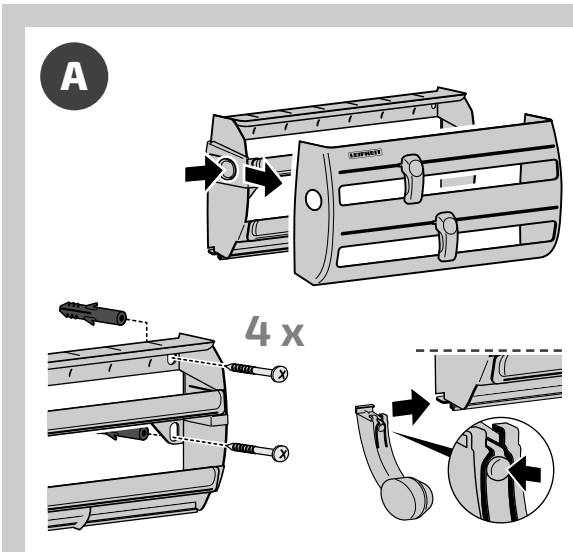
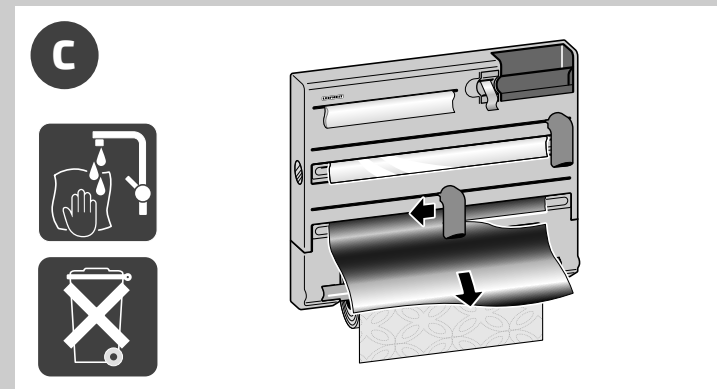
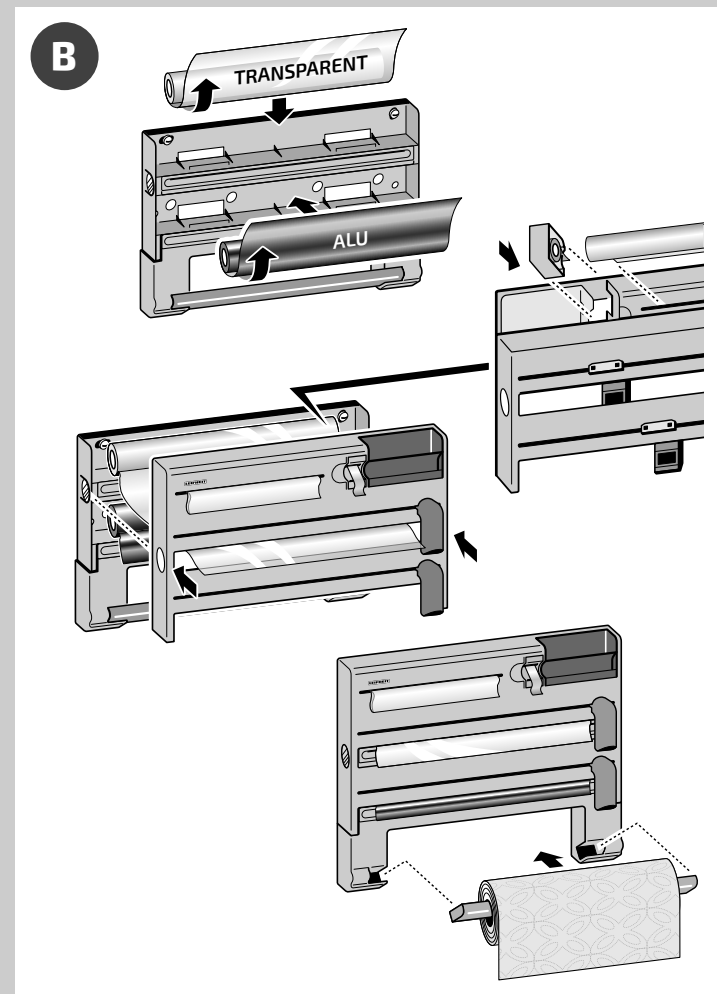
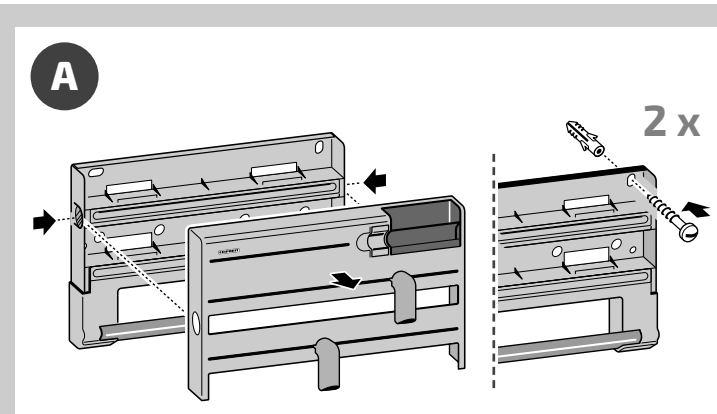
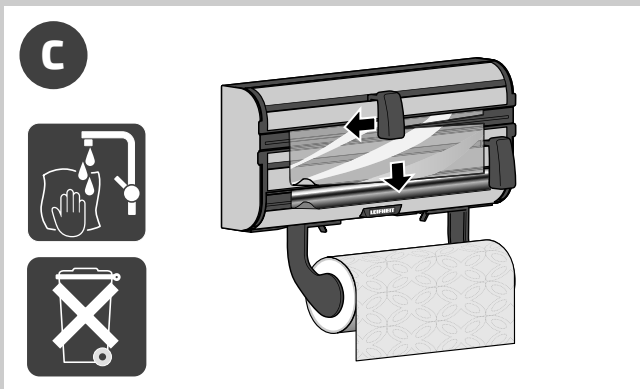
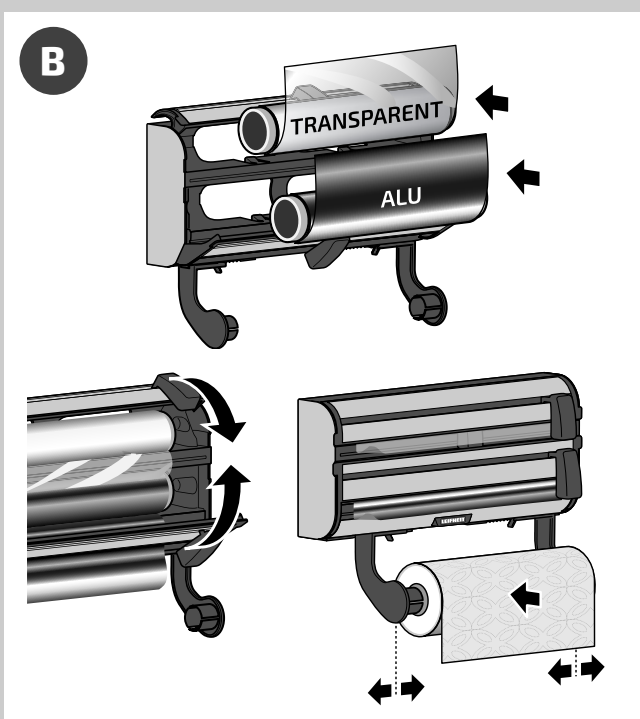
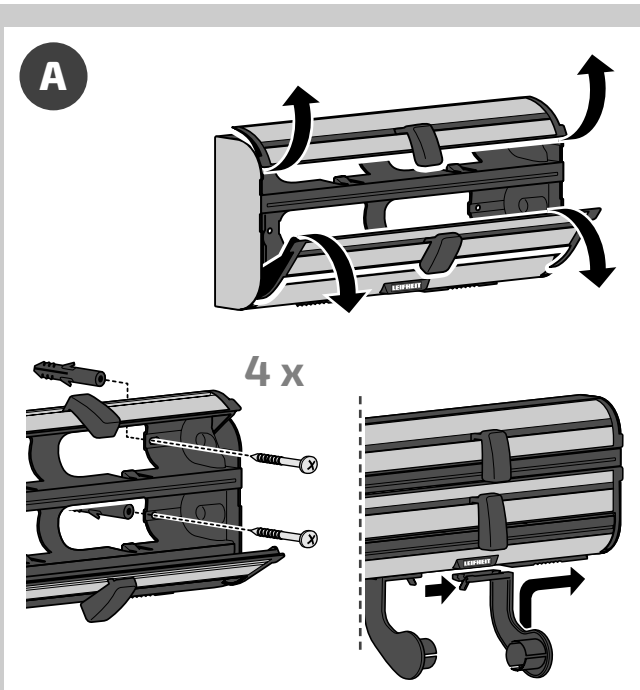


PARAT F2
Item no. 25771

3
JAHRE
YEARS
GARANTIE
WARRANTY*



ROLLY MOBIL
Item no. 25795



Wandrollenhalter • Wall-mounted roll holder • Support de rouleau mural • Wandrolhouder • Nástěnný držák rolí • Nástěnný držiak na kuchynské rolky • Soporte para rollos de pared • Porta-rolos de parede • Portarotolo a parete • Væggrulleholder • Vægghmonterad foliehållare • Uchwyt ścienny na ręczniki papierowe • Настенный держатель рулонов • Suport de perete pentru rolă • Sieninis ritinių laikiklis • Ruļļu turētājs • Rullihoidik seinale • Fali tekerstartó • 壁掛式卷纸架 • Рулоноотримач настінний • Stensko držalo za brisače in folije • Երկբևա զգաֆալ ԸՈՒՄՇ • Стенна поставка за ролки • Duvar tipi rulo tutucu

LEIFHEIT

Gebruiksaanleitung

Bitte prüfen Sie beim Auspacken den Packungsinhalt auf Vollständigkeit und eventuelle Transportschäden. Benachrichtigen Sie in diesen Fällen bitte Ihren Händler oder den Leifheit Service.

**• Von Kindern fernhalten!
Kleinteile könnten verschluckt werden.
• Schnittverletzungsgefahr!**

Montage **A**

Befüllung **B**

Wichtig:
Beide Folien-Enden müssen beim Einlegen nach oben zeigen. Folien-Enden bis zur Schneidkante ziehen. Schneidschieber an die Seite bis zum Anschlag schieben und die Abdeckung schließen. Papierrolle einhängen.

Gebrauch **C**
Die Folie langsam herunter ziehen, leicht andrücken und den Schneidschieber mitmäßigem Druck über die Folie führen.

Instructions for use

When unpacking, please check the content of the packet for completeness and possible transport damage. Please inform your dealer or Leifheit Service of any cases of missing parts or damage

**• Keep away from children!
Small parts present a choking hazard.
- Danger of sharp cuts!**

Assembly **A**

Filling **B**

Important:
Both ends of the film must face upwards when inserted. Pull film ends up to the cutting edge. Push the cutting slide to the side until it reaches the stop and close the cover. Insert the paper roll.

Use **C**
Slowly pull the film down, lightly press and move the cutting slide with a little pressure over the film.

Mode d'emploi

Lors du déballage, veuillez vérifier que le carton est au complet et qu'il n'a pas subi de dommages de transport. Dans ces cas, veuillez en informer votre revendeur ou le service Leifheit.

**• Tenir hors de portée des enfants!
Les petites pièces peuvent être avalées.
• Risque de coupures !**

Montage **A**

Remplissage **B**

Important:
Les deux extrémités du film doivent être positionnées vers le haut lorsqu'il est inséré. Tirer les extrémités du film jusqu'au bord coupant. Pousser la glissière de découpe sur le côté jusqu'à la butée et fermer le couvercle. Accrocher le rouleau de papier.

Utilisation **C**
Tirer doucement le film vers le bas, appuyer légèrement et guider la glissière de découpe avec une pression modérée par-dessus le film.

Gebruiksaanwijzing

Controleer bij het uitpakken de verpakkingssinhoud op volledigheid en eventuele transportschade. Informeer in een dergelijk geval uw handelaar of de Leifheit Service.

**• Buiten bereik van kinderen bewaren!
Kleine delen kunnen worden ingeslikt.
• Gevaar van snijletsel**

Montage **A**

Vullen **B**

Belangrijk:
Beide folie-uiteinden moeten bij het inleggen naar boven wijzen. Folie-uiteinden tot de snijkant door-trekken. Snijschuiver zijwaarts tot aan de aanslag schuiven en de afdekking sluiten. Papierrol inhangen.

Gebruik **C**
De folie langzaam omlaag trekken, iets aandrukken en de snijschuiver met lichte druk over de folie geleiden.

Návod k použití

Při vybalování zkontrolujte, jestli něco nechybí a jestli případně nedošlo k nějakým škodám při přepravě. V případě závad nebo chybějících částí o tom prosím informujte svého prodejce nebo zákaznický servis Leifheit.

**• Udržujte mimo dosah dětí!
Hrozí nebezpečí polknutí malých dílů.
• Nebezpečí pořezání!**

Montáž **A**

Vložení náplně **B**

Důležité:
Obě fóliové role vložte tak, aby se odvíjely směrem nahoru. Povytáhněte fólie až k řezné hraně. Posuvník pro odříznutí fólie posuňte na stranu až po zarážku a zavřete kryt. Zavěste papírovou roli.

Použití **C**
Fólii pomalu stáhněte dolů, lehce přitlačte a s přiměřeným tlakem přejeďte posuvníkem.

Návod na použitie

Pri vybalovaní skontrolujte úplnosť obsahu balenia a pripadné prepravné poškodenia. V takýchto prípadoch upovedomte vášho predajcu alebo servis spoločnosti Leifheit.

**• Udržujte mimo dosahu detí!
Malé diely by mohli prehltnúť.
• Nebezpečenstvo porezania!**

Montáž **A**

Naplnenie **B**

Dôležité:
Oba konce fólie musia pri vkladaní ukazovať nahor. Konce fólie potiahnite až po reznú hranu. Posuvnú časť umiestnite na bok až na doraz a zavrite kryt. Zaveste rolku s kuchynskými utierkami.

Použitie **C**
Fóliu ťahajte pomaly nadol, zľahka ju zatlačte a pre-suňte cez ňu posuvný nôž s miernym pritláčaním.

Instrucciones de uso

Al desembalar, compruebe que el contenido del paquete esté completo y que no haya sufrido daños durante el transporte. En estos casos, por favor informe a su distribuidor o al Servicio Leifheit.

**• ¡Manténgalo alejado de los niños!
Se podrían tragar piezas pequeñas.
- ¡Peligro de cortes!**

Montaje **A**

Llenado **B**

Importante:
Ambos extremos de la lámina deben apuntar hacia arriba cuando se inserta. Tire de los extremos de la lámina hasta el borde de corte. Empuje el cortador a un lado hasta el tope y cierre la cubierta. Cuelgue el rollo de papel.

previsto **C**
Tire lentamente de la lámina, presiónela ligeramente y guíe el cortador con una presión moderada sobre la lámina.

Manual de instruções

Verifique ao desembalar o conteúdo da embalagem quanto à integridade e possíveis danos no transporte. Nestes casos, notifique o seu revendedor ou Serviço de assistência da Leifheit.

**• Manter fora do alcance das crianças!
As peças pequenas podem ser ingeridas.
• Risco de cortes!**

Montagem **A**

Suprimento **B**

Importante:
Ambas as extremidades das películas devem apontar para cima quando são inseridas. Puxar as extremidades das películas até à aresta de corte. Empurrar a corredeira de corte para o lado até encostar e fechar a cobertura. Colocar o rolo de papel.

Uso **C**
Puxar lentamente a película para baixo, pressionar ligeiramente e passar a corredeira de corte com pressão moderada sobre a película.

Istruzioni per l'uso

Durante la rimozione dell'imballaggio, verificare l'integrità del contenuto della confezione ed eventuali danni causati dal trasporto. In questi casi si prega di informare il vostro rivenditore o l'assistenza Leifheit.

**• Tenere lontano dalla portata dei bambini!
Piccole parti potrebbero essere inghiottite.
• Rischio di ferite da taglio!**

Montaggio **A**

Riempimento **B**

Importante:
entrambe le estremità della pellicola devono essere rivolte verso l'alto quando vengono inserite. Tirare le estremità della pellicola fino al bordo strappo. Spingere lateralmente la tagliatina scorrevole fino all'arresto e chiudere il coperchio. Agganciare il rotolo di carta.

Utilizzo **C**
Tirare lentamente la pellicola verso il basso, premerla delicatamente e passare la pellicola sulla tagliatina scorrevole esercitando una pressione moderata.

Brgusanvisning

Ved udpakning af emballagens indhold skal dette kontrolleres for fuldstændighed og eventuelle transportskader. I så fald bedes du kontakte din forhandler eller Leifheit service.

**• Holdes væk fra børn!
Små dele kan blive slugt.
• Fare for snitsår!**

Montering **A**

Påfyldning **B**

Vigtigt:
Begge ender af husholdningsfilmen skal pege opad ved ilægning. Træk enderne af husholdningsfilmen hen til skærekanten. Skub skæreskyderen til siden indtil stopanslaget og luk skærmen. Hæng papirrul-len i.

med formålet **C**
Træk filmen langsomt ned, tryk let på den og før skæreskyderen med moderat tryk hen over filmen.

Bruksanvisning

Kontrollera vid uppackningen att allt finns med i förpackningen och att inga transportskador före-kommer. Kontakta i dylika fall återförsäljaren eller Leifheit-service.

**• Håll barn på avstånd!
Risk för förtärning av små delar.
• Risk för skärsårskador!**

Montering **A**

Påfyllning **B**

Observera:
Vid insättningen måste de båda folieändarna peka uppåt. Dra folieändarna fram till skärkanten. Skjut skärreglaget längs med sidan tills det tar stopp och stäng kåpan. Häng på pappersrullen.

Användning **C**
Dra folien försiktigt nedåt, tryck något och för skär-reglaget över folien med måttligt tryck.

Instrukcja użytkowania

Podczas rozpakowywania sprawdź zawartość opakowania pod kątem kompletności i ewentualnych uszkodzeń powstałych podczas transportu. W razie nieprawidłowości należy powiadomić sprzedawcę lub serwis firmy Leifheit.

**• Trzymać w miejscu niedostępnym dla dzieci!
Istnieje ryzyko potknięcia drobnych części.
• Ryzyko skaleczenia!**

Montaż **A**

Napetnianie **B**

Ważne:
Podczas wkładania oba końce folii muszą być skierowane do góry. Pociągnij końce folii do krawędzi tnącej. Przesuń suwak tnący w bok do oporu i zamknij pokrywę. Umieść rolkę papieru.

Sposób użycia **C**
Powoli pociągnij folię w dół, lekko dociśnij i prowadź suwak tnący po folii z umiarkowanym naciskiem.

Инструкция по эксплуатации

При распаковке проверайте содержимое упаковки на предмет комплектности и возможных повреждений при транспортировке. В таких случаях сообщите об этом, пожалуйста, вашему дилеру или обратитесь в сервисную службу компании Leifheit.

**• Хранить в недоступном для детей месте!
Опасность проглатывания мелких деталей.
• Опасность порезов!**

Монтаж **A**

Заполнение **B**

Важно:
После установки оба конца пленки должны быть направлены вверх. Протянуть концы пленки до режущей кромки. Сдвинуть режущий бегунок в сторону до упора и закрыть крышку. Подвесить рулон бумаги.

Использование **C**
Медленно потянуть пленку вниз, немного прижать и провести по ней режущим бегунком, незначительно надавив на него.

Manual de folosire

Vă rugăm să verificați la dezambalare dacă pachetul are conținutul complet și dacă există eventuale deteriorări de la transport. În aceste cazuri, vă rugăm să înștiințați reprezentantul dumneavoastră comercial sau centrul de service Leifheit.

**• A se păstra în locuri inaccesibile copiilor!
Piesele de dimensiuni reduse pot fi înghițite accidental.
• Pericol de vătămări prin tăiere!**

Montaj **A**

Umplire **B**

Important:
Cele două capete ale foliei trebuie să fie orientate în sus la introducere. Trageți capetele foliei până la muchia de tăiere. Glisați cursorul de tăiere în lateral până la opritor și închideți apărătoarea. Acroșați rola de hârtie.

Folosire **C**
Trageți lent folia în jos, apăsați ușor și ghidați cursorul de tăiere cu presiune moderată peste folie.

Naudojimo instrukcija

Išpauojant prašome patikrinti pakuotės turinio pilnumą ir ar nėra transportavimo pažeidimų. Šiais atvejais prašome pranešti savo prekybininkui arba „Leifheit“ techninės priežiūros tarnybai.

**• Saugokite nuo vaikų!
Smulkias detales galima būtų praryti.
• Pjautinių sužalojimų pavojus!**

Montavimas **A**

Užpildymas **B**

Svarbu:
Abu plėvelės galai įdedant turi būti nukreipti aukštyn. Ištraukite plėvelės galus iki pjovimo briaunos. Nustumkite pjaustymo slankiklį iki galo į šoną ir uždarykite dangtį. Užkabinkite popieriaus ritinį.

Naudojimas **C**
Lėtai ištraukite plėvelės, lengvai prispauskite ir, saikingai spausdami, veskite pjaustymo slankiklį per plėvelę.

Lietošanas instrukcija

Atverot iepakojumu, pārbaudiet tā saturu pilnību un vai nav radušies bojājumi transportēšanas laikā. Trūkumu vai bojājumu gadījumā sazinieties ar pārdevēju vai Leifheit servisu.

**• Sargāt no bērniem!
Iespējama sīku detaļu norīšana.
• Sagriešanās risks!**

Uzstādīšana **A**

Uzpilde **B**

Svarīgi!
Abu ruļļu materiāla galiem ievietošanas brīdī jābūt virzienā uz augšu. Paveiciet ruļļa materiālu līdz griešanas malai. Aizbīdiēt griežēju uz sāniem līdz atdurei un aizveriet pārsegu. Ievietojiet papīra rulli.

Izmantošana **C**
Lēnām paveiciet ruļļa materiālu uz leju, viegli piespiediet un, piespiežot ar mērenu spēku, pārveiciet ar griežēju.

Kasutusjuhend

Lahtipakkimisel kontrollige pakendi sisu komplekt-sust ja võimalike transpordikahjustuste olemasolu. Sellisel juhul teavitage müüjat või Leifheiti kliendi-teenindust.

**• Tartsa lastele kättesaamatult!
Väikeste osade allaneelamise oht.
• Lõikevigastuste oht!**

Paigaldamine **A**

Täitmine **B**

Oluline:
Kile- ja fooliumiots peavad rullide sissepanekul olema suunatud üles. Tõmmata kile- ja fooliumiots lõikeservani. Lükata lõikur lõpuni küljete ja sulgeda kaas. Panna paberirull hoidikule.

Kasutamine **C**
Tõmmata kilet või fooliumi aeglaselt allapoole, vajutada sellele kergelt ja tõmmata lõikur ühtlase survega üle kile või fooliumi.

Használati útmutató

Kicsomagolásakor ellenőrizze a csomag tartalmának teljességét és az esetleges szállítási sérülésköl adó-dó károkat. Ilyen esetekben értesítse a kereskedőjét vagy forduljon a Leifheit szervizhez.

**• Tartsa gyerekektől távol!
A kis alkatrészek lenyelhetők.
• Vágási sérülések veszélye!**

Felszerelés **A**

Feltöltés **B**

Fontos:
Behelyezéskor a fólia mindkét vége nézzen felfelé. A fólia végeit húzza egészen a vágóélig. Az eltolható vágóegységet tolja egészen ütközésig oldalra, majd zárja a burkolatot. Akassza be a papírtekersect.

Használat **C**
Húzza lassan felfelé a fóliát, kissé nyomja meg, majd mérsékelten nyomással vezesse az eltolható vágóegy-séget a fólia fölé.

使用说明

打开包装时，请检查包装内物品是否完整以及是否存在可能的运输损坏。如遇到上述情况，请报告至经销商或 Leifheit 服务部。

**• 远离儿童！
细小零件可能被儿童吞下。
• 存在切割伤危险！**

组装 **A**

填充 **B**

重要：
插入时膜片两端皆应朝上。将膜片端部拉至切割边缘。将切刀板侧向推至挡块处，然后合上盖板。挂入纸卷。

使用方法 **C**
缓慢拉下膜片，稍微按压并以适当力度将切刀板压至膜片上方。

Інструкція з користування

В процесі розпаковування перевірте вміст упаков-ки на комплектність і наявність пошкоджень, отриманих під час транспортування. У разі виявлення недоліків повідомте вашого дилера або сервісну службу Leifheit.

**• Зберігати в недоступному для дітей місці!
Небезпека проковтування дрібних деталей.
• Небезпека порізів!**

Монтаж **A**

Заправлення **B**

Важливо:
Обидва кінці плівки при вставці мають бути на-правлені вгору. Кінці плівки протягнути до різальної кромки. Посунути різальний повзунок до упору і закрити кришку. Повісити рулон паперу.

Користування **C**
Плівку повільно потягнути донизу, злегка її придавити та провести різальний повзунок понад плівкою з помірним притиском.

Navodila za uporabo

Pri odstranjevanju embalaže preverite popolnost prodajnega kompleta in morebitne poškodbe med transportom. V takšnih primerih obvestite svojega prodajalca ali servisno službo podjetja Leifheit.

**• Hraniti zunaj dosegá otrok!
Majhne dele bi lahko pogoltnili.
• Nevarnost ureznin!**

Montaža **A**

Polnjenje **B**

Pomembno:
Konca obeh folij morata pri vstavljanju biti obrnjena navzgor. Povlecite konca folij vse do roba rezila. Poti-snite drsniko obeh rezil vstran vse do konca in zaprite pokrov. Obesite kuhinjske brisače.

Uporaba **C**
Folijo počasi povlecite navzdol, jo rahlo pritisnite ob podlago in drsnik rezila z zmernim pritiskom popeljite čez folijo.

تعليمات الاستخدام

عند تفريغ محتويات العبوة يُرجى التأكد من أنها كاملة ومن عدم وجود أية أضرار محتملة بسبب النقل. وفي هذه الحالات يرجى إبلاغ الموزع لديك أو خدمة ليفهايت (Leifheit Service).

**• ضعها بعيداً عن متناول الأطفال!
يمكن ابتلاع الأجزاء الصغيرة.
• خطر حدوث الجروح**

التركيب **A**

التعبئة **B**

الانتباه:
يجب أن يشير كلا طرفي الرقاقة إلى أعلى عند الإدخال والتركيب. اسحب نهايات الرقائن حتى حافة القطع. حرك المزلاج القاطع باتجاه الجانب حتى يتوقف ثم أغلق الغطاء. علق بكرة الورق

الاستعمال **C**
اسحب الرقاقة ببطء لأسفل، واضغط عليها برفق ووجه المزلاج القاطع فوق الرقاقة بضغط معتدل.

Ръководство за ползване

Моля, при разпаковането проверете съдържанието на опаковката за пълнота и евентуални транспортни щети. В тези случаи уведомяте вашия търговец или сервиза на Leifheit.

**• Съхранявайте далеч от деца!
Могат да бъдат погълнати малки части.
• Опасност от порязване!**

Монтаж **A**

Пълнене **B**

Важно:
При поставянето двата края на фолиото трябва да сочат нагоре. Издърпайте краищата на фолиото до режещия ръб. Избутайте режещия плъзгач настрани до упор и затворете капака. Окачете хартиена ролка.

Използване **C**
Бавно издърпайте фолиото надолу, леко притиснете и прекарайте режещия плъзгач с умерен натиск върху фолиото.

Kullanım kılavuzu

Lütfen ambalajından çıkarırken paketin içindekiler-de eksik ve olası nakliye hasarları olup olmadığını kontrol edin. Bu gibi durumlarda lütfen satıcınızı veya Leifheit Servisini bilgilendirin.

**• Çocuklardan uzak tutun!
Küçük parçalar yutulabilir.
• Kesilerek yaralanma tehlikesi vardır!**

Montaj **A**

Doldurma **B**

Önemli:
Yerleştirme sırasında folyonun her iki ucu da yukarıya dönük olmalıdır. Folyonun uçlarını kesme kenarına kadar çekin. Kesici sürgüyü dayanak noktasına kadar yana doğru çekin ve kapağı kapatın. Kağıt rulosunu asın.

Kullanım **C**
Folyoyu yavaşça aşağı çekin, hafifçe bastırın ve kesici sürgüyü ölçülü bir şekilde bastırarak folyonun üzerinden geçirin.

