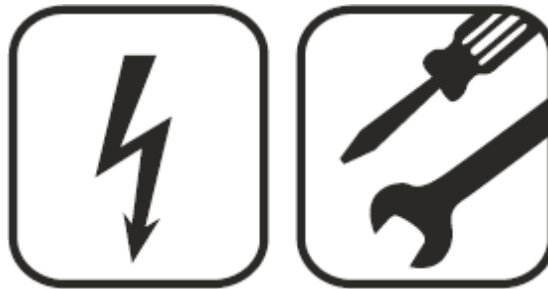




Montageanleitung Niederdruckarmaturen



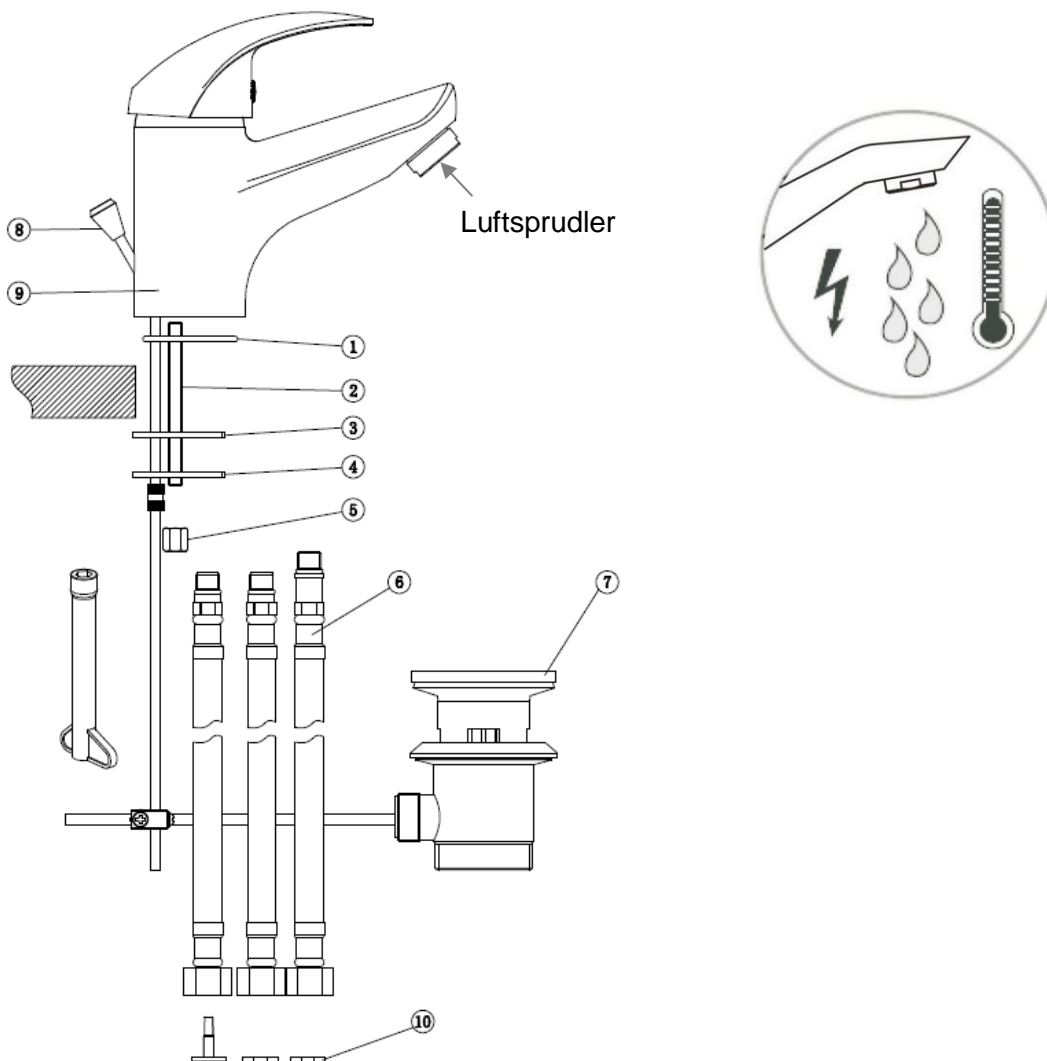
Wir bitten Sie, die Montage unseres Produktes nur anhand der beiliegenden Montageanleitung vorzunehmen. Sollte unser Produkt nicht nach Anleitung montiert sein, dann entfällt der Gewährleistungsanspruch. Wir empfehlen die Montage durch einen autorisierten Fachmann vornehmen zu lassen.

Lesen Sie die Bedienungsanleitung sorgfältig durch und bewahren Sie diese für den späteren Gebrauch auf.

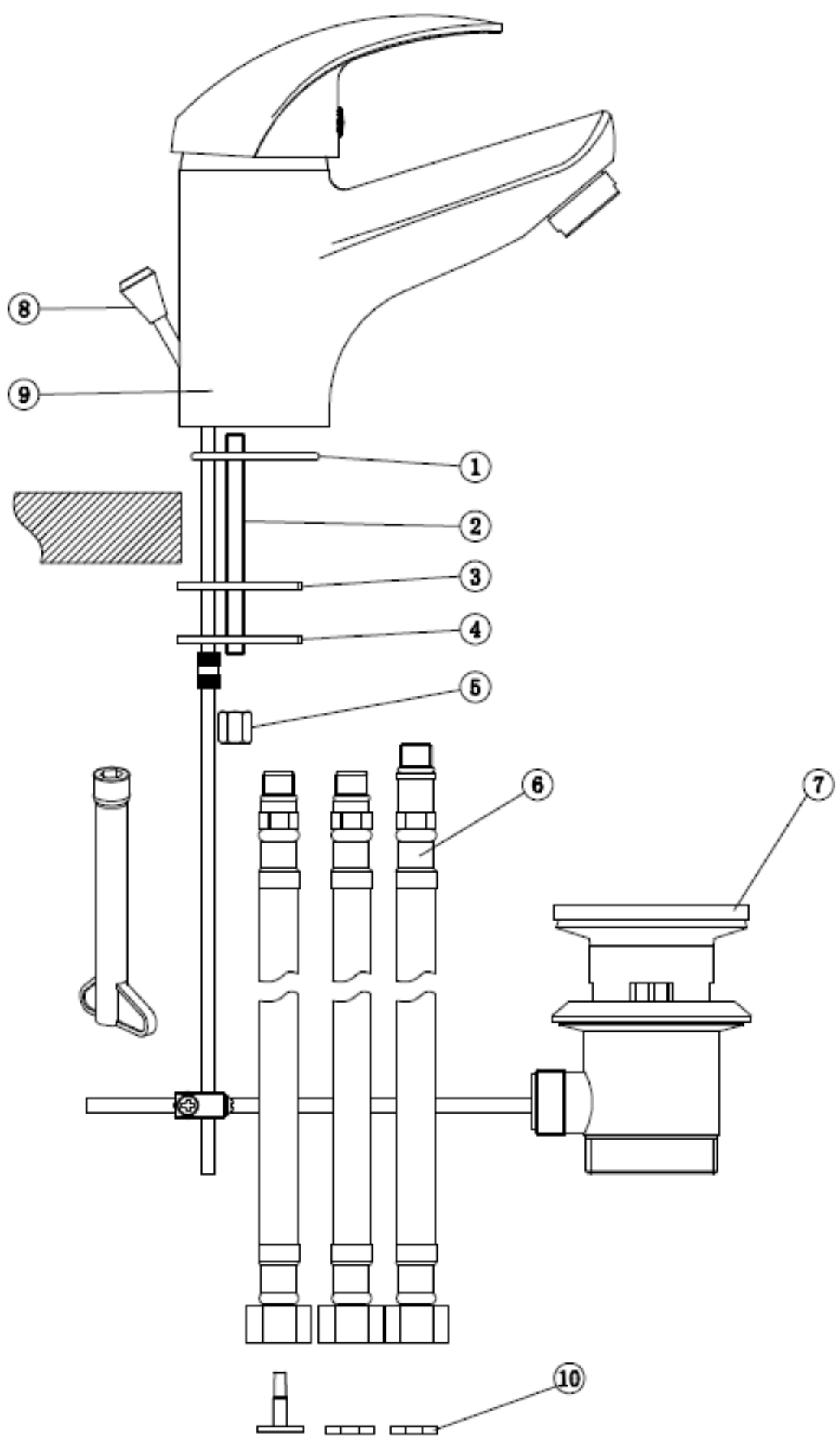
INFORMATION

Sehr geehrte Kundin,
sehr geehrter Kunde,

vielen Dank, dass Sie sich für ein Produkt aus unserem Hause entschieden haben. Nachstehend möchten wir Ihnen noch einen wichtigen Hinweis zur Funktionsweise der Armatur geben:



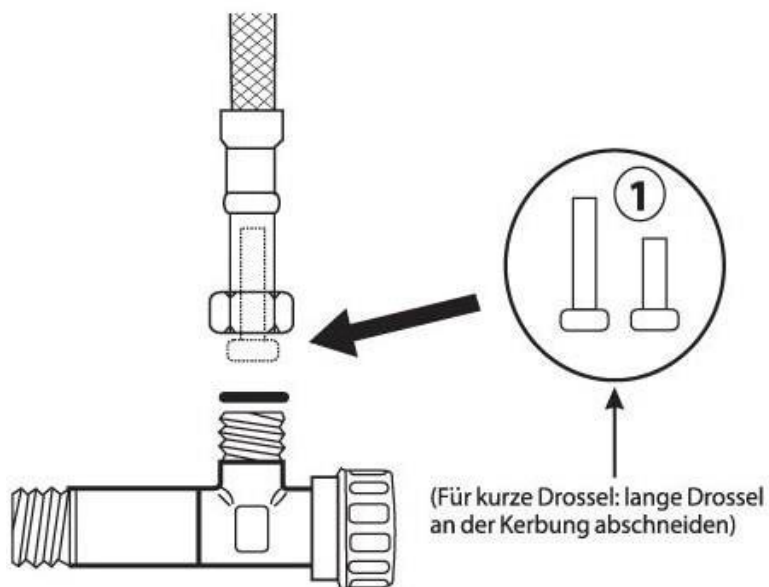
Beim Aufheizen des Wassers tritt Ausdehnungswasser am Auslauf aus, wodurch ein Platzen des Heißwassergerätes durch Überdruck verhindert wird. Dieses Nachtropfen kann und darf nicht abgestellt werden und ist somit kein technischer Fehler. Eine Reklamation liegt somit nicht vor.



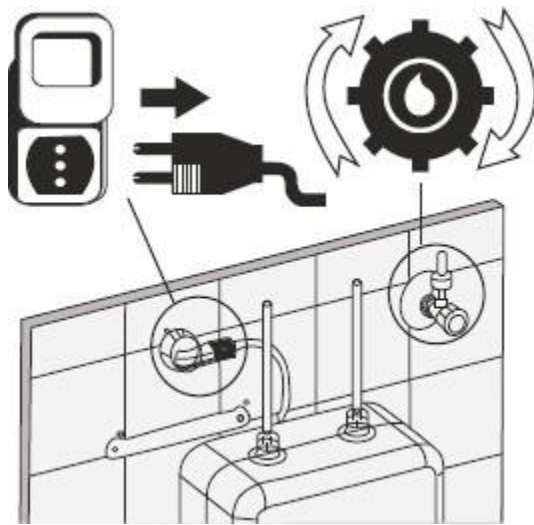
WICHTIGER HINWEIS

Verwendung eines Druckreduzierers

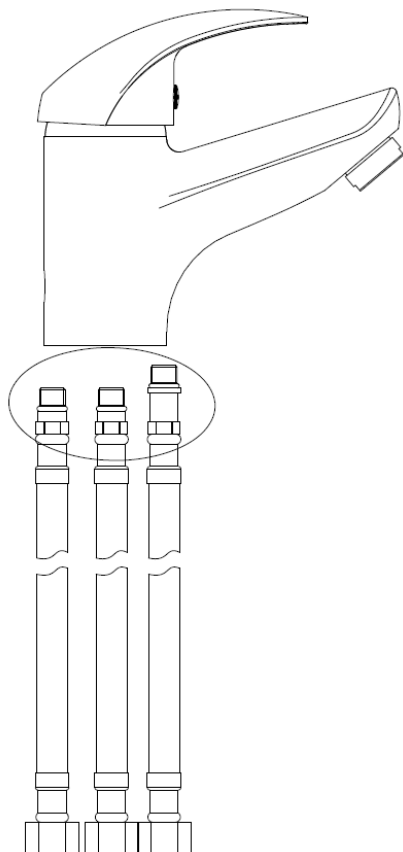
Im Bedarfsfall verwenden Sie die Drossel (1), um den Wasserdruck an Ihrem Heißwassergerät anzugleichen.



Maximaler Leistungsdruck am Einsatzort	Speicher-Inhalt 5 Liter Einsteckdrossel	Speicherinhalt 8-10 Liter Einsteckdrossel	Klein-Durchlauf-erhitzer
Bis 2 bar	Ohne	Ohne	Ohne Drossel
Bis 4 bar	Kurze Drossel	Kurze Drossel	Ohne Drossel
Bis 6 bar	Lange Drossel zusätzlich am Eckventil auf 5 l/min reguliert	Lange Drossel zusätzlich am Eckventil auf 10 l/min reguliert	Ohne Drossel

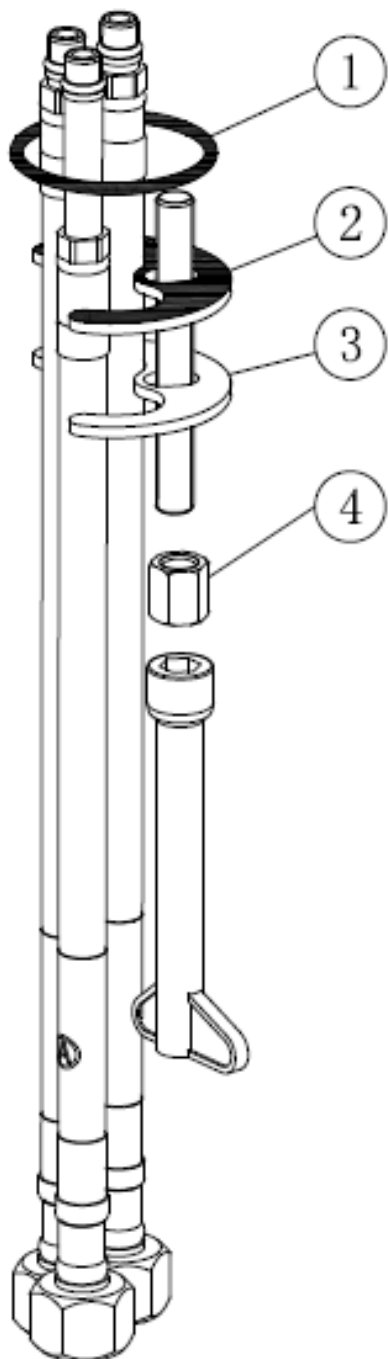


1. Netzstecker ziehen
2. Eckventil absperren



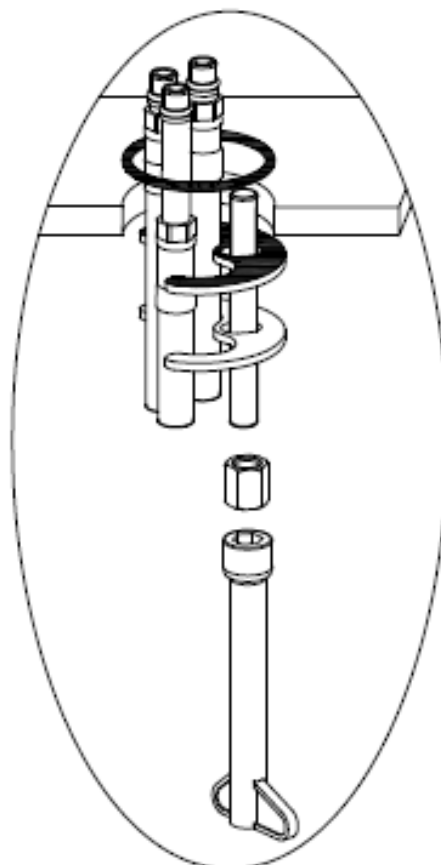
3. Schläuche dürfen nur handfest angedreht werden!

4. Montage auf der Arbeitsplatte/Spüle mit und ohne wasserführenden Gewindestift

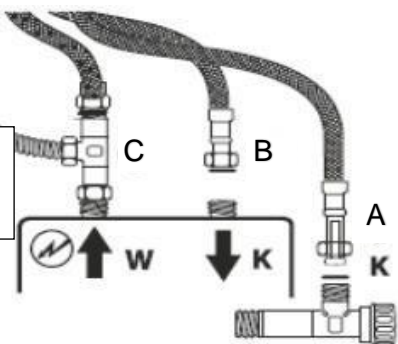
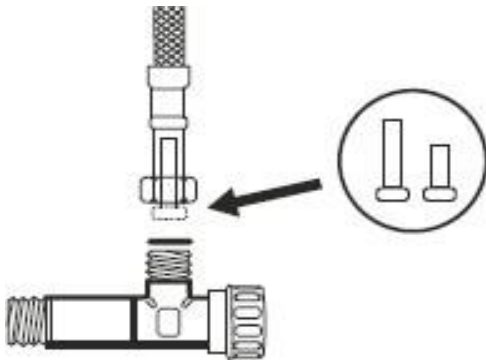


O-Ring (1) über die Schläuche und die Gewindestange schieben. Installieren Sie die Armatur wie dargestellt.

Bitte die Anschlussschläuche handfest und mit einem passenden Maulschlüssel eine Umdrehung nachdrehen.



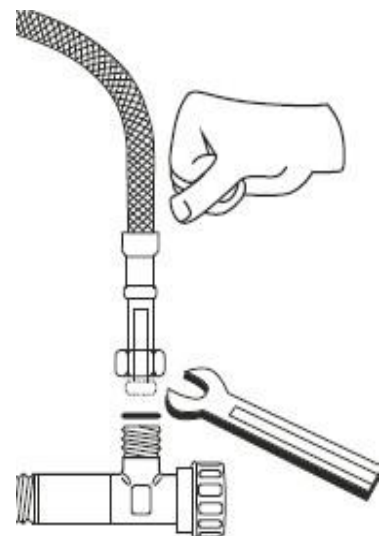
5. In die Überwurfmutter ggf. das passende Drosselstück stecken (siehe Tabelle Seite 5)



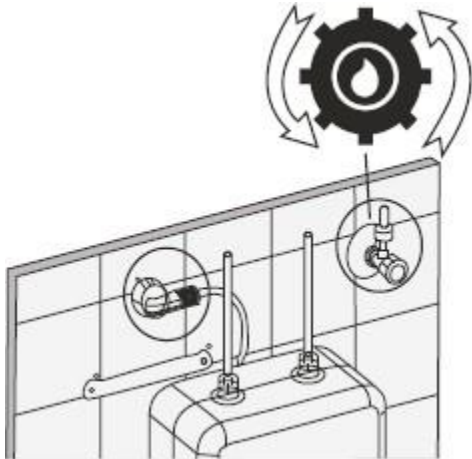
T-Stück nur in Verbindung mit herausziehbarer Handbrause

6. Verbinden der Flexschläuche
A. Kaltwasser (Untertischgerät)
B. Warmwasser (Untertischgerät)
C. Eckventil

Beim Anschließen der Schläuche an die Eckventile oder den Warmwasserspeicher, müssen die Schläuche festgehalten werden, damit diese sich nicht aus dem Batteriekörper herausdrehen.



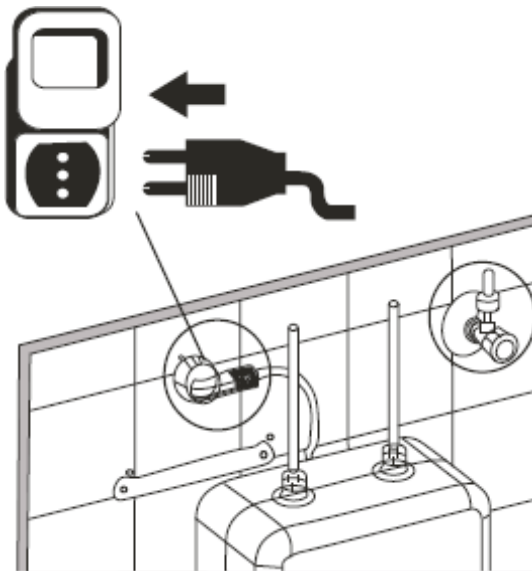
7. Eckventil aufdrehen



Zur ersten Inbetriebnahme des offenen Speichers ist dieser mit Wasser zu füllen und zu entlüften.

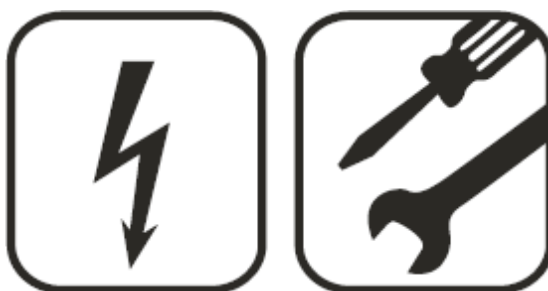
8. Netzstecker einstecken

9. Bitte die Anschlussschläuche handfest anziehen und mit einem passenden Maulschlüssel eine Umdrehung nachdrehen.





Manuel d'installation pour robinets basse pression



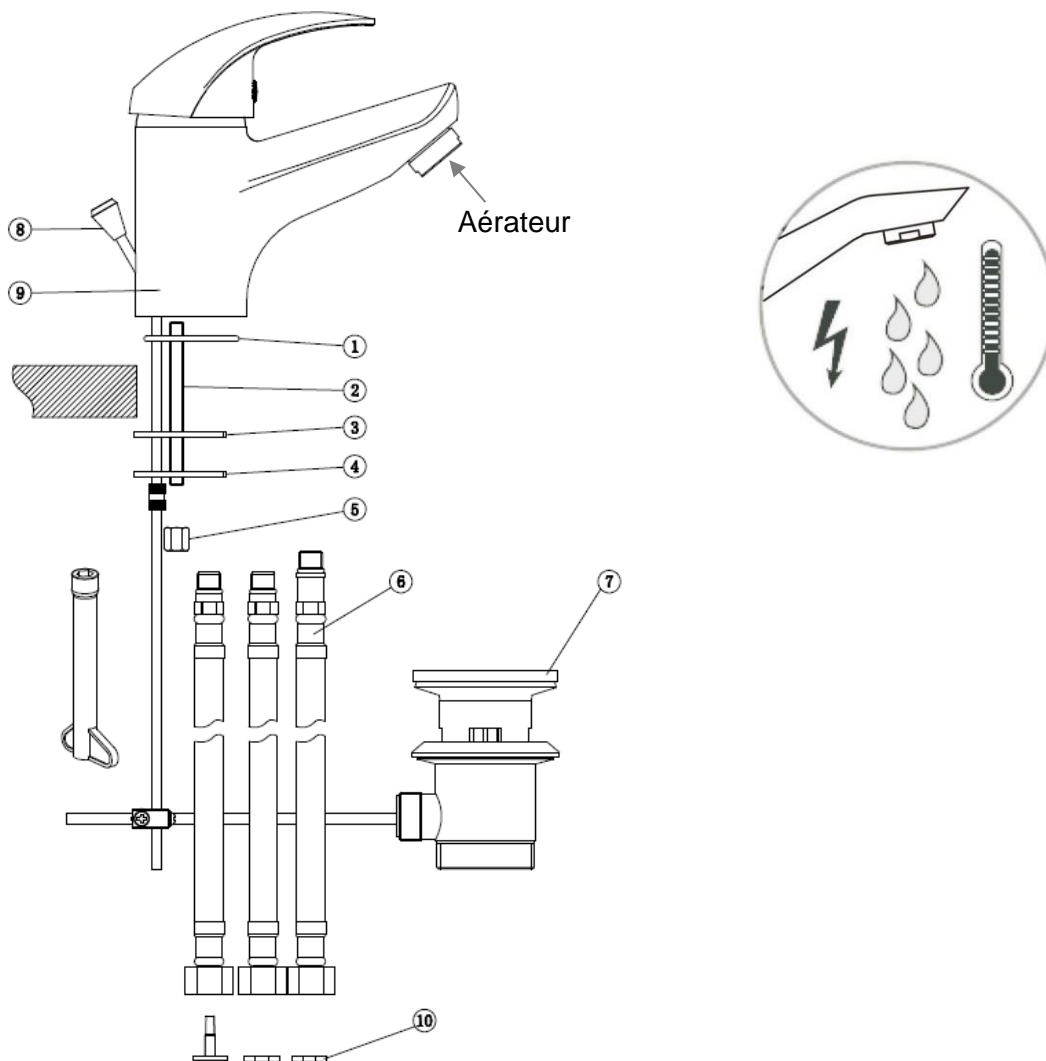
Nous vous prions de procéder à l'installation de notre produit uniquement à l'aide du manuel d'installation fourni. Si notre produit n'est pas monté suivant la notice, la garantie s'éteint. Nous vous recommandons de faire installer le produit par un professionnel autorisé.

Merci de lire attentivement la notice d'utilisation et de la conserver pour un usage ultérieur.

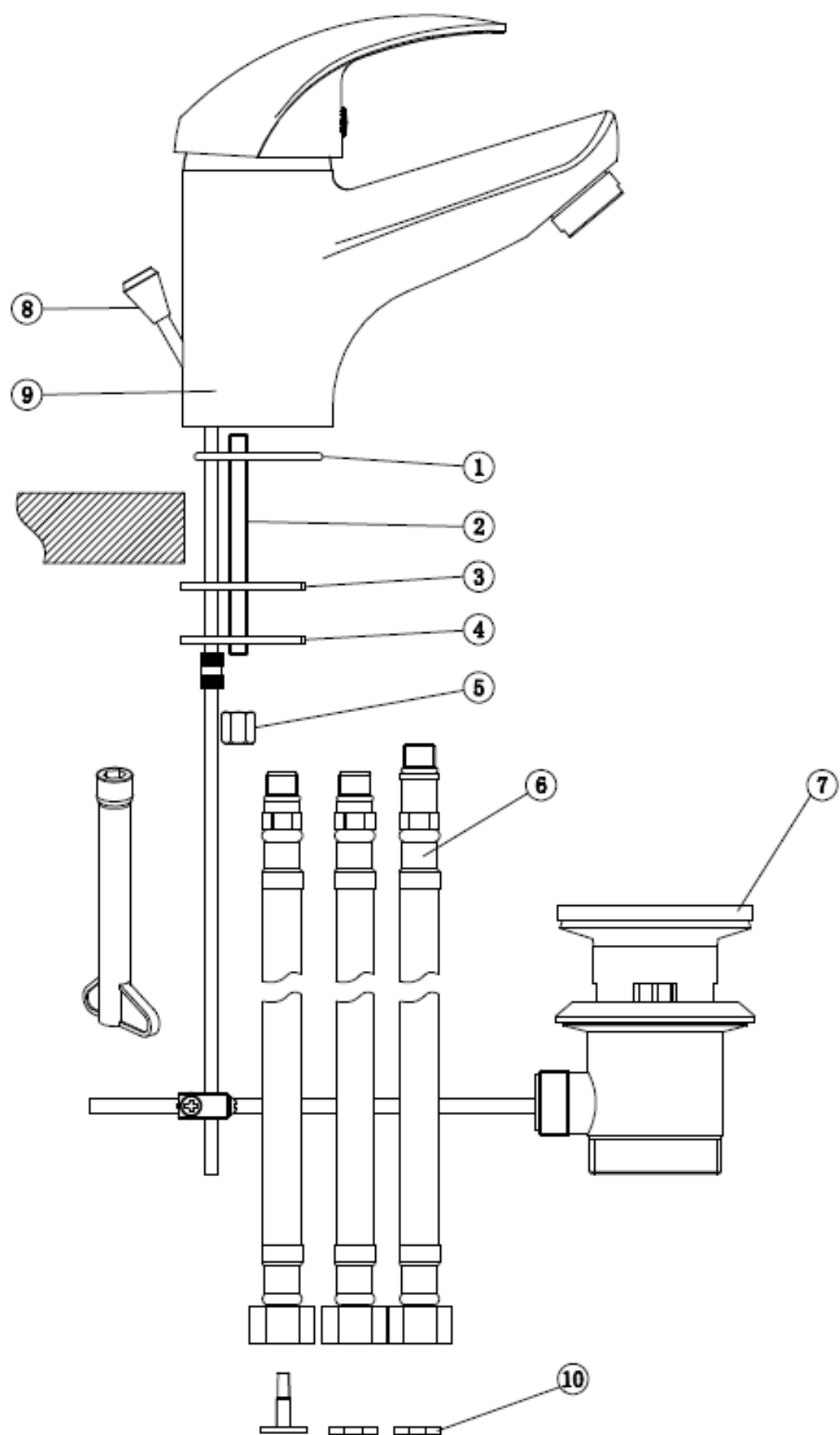
INFORMATIONS

Chère cliente,
cher client,

Nous vous remercions d'avoir choisi un de nos produits. Ci-dessous, nous souhaitons encore vous fournir une indication importante sur le fonctionnement du robinet:



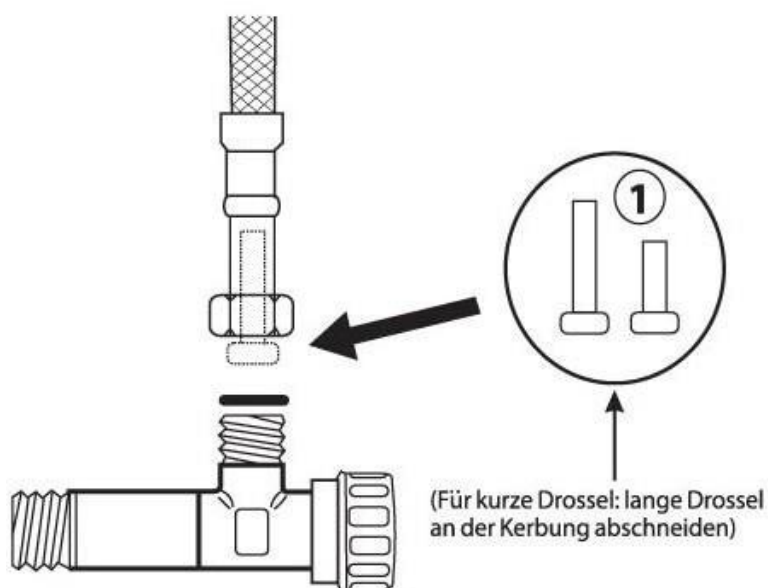
Lorsque l'eau est chauffée, de l'eau d'expansion s'échappe par l'évacuation, ce qui empêche l'éclatement du dispositif de chauffage d'eau en raison d'une surpression. Cette formation de gouttes ne peut et ne doit pas être arrêtée, et n'est donc pas une erreur technique. Cela ne constitue donc pas un motif de réclamation.



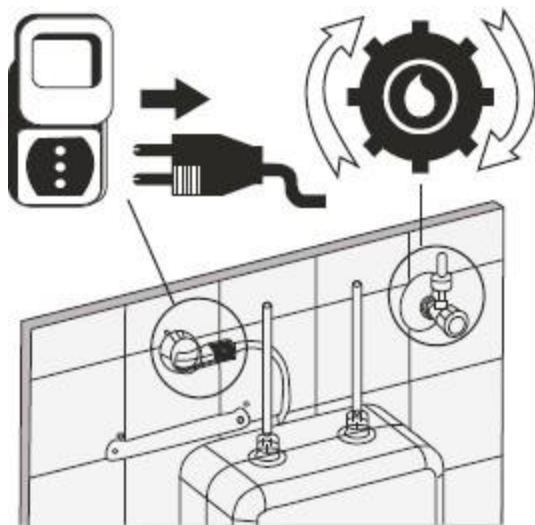
REMARQUE IMPORTANTE

Utilisation d'un réducteur de pression

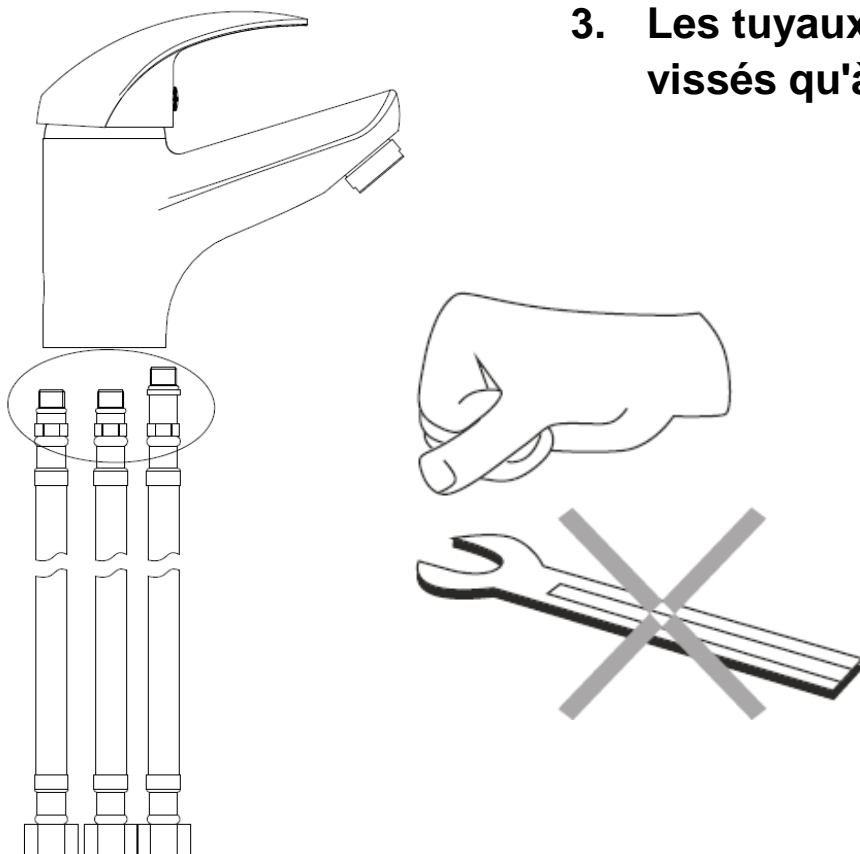
Si nécessaire, utilisez l'étrangleur (1) pour régler la pression de l'eau sur votre dispositif de chauffage d'eau.



Pression de fonctionnement maximale sur le lieu d'utilisation	Étrangleur enfichable capacité 5 litres	Étrangleur enfichable capacité 8-10 litres	Petit chauffe-eau instantané
Jusqu'à 2 bar	Sans	Sans	Sans étrangleur
Jusqu'à 4 bar	Étrangleur court	Étrangleur court	Sans Étrangleur
Jusqu'à 6 bar	Long étrangleur supplémentaire sur le robinet équerre réglé à 5 l/min	Long étrangleur supplémentaire sur le robinet équerre réglé à 10 l/min	Sans étrangleur

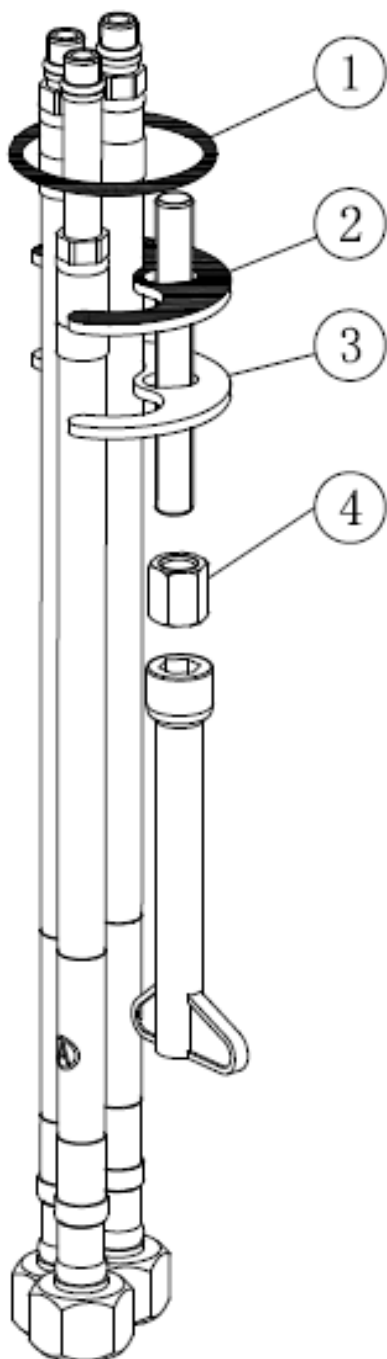


1. Débrancher la prise secteur
2. Fermer le robinet équerre



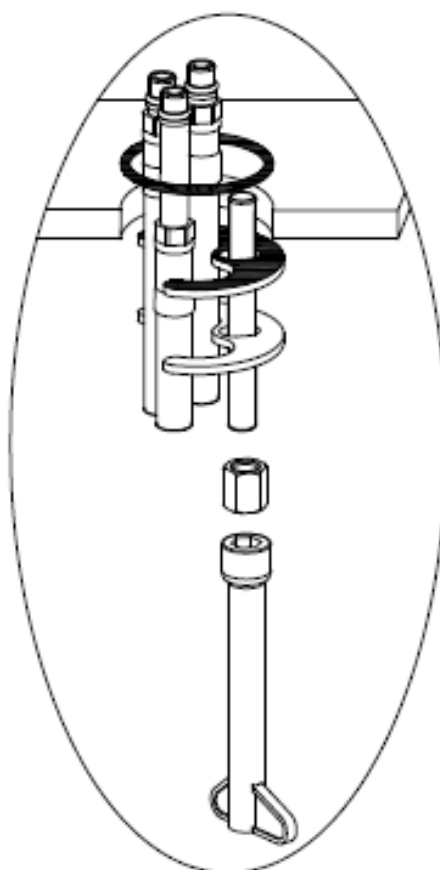
3. Les tuyaux ne doivent être vissés qu'à la main !

4. Montage sur le plan de travail/évier avec et sans tige filetée

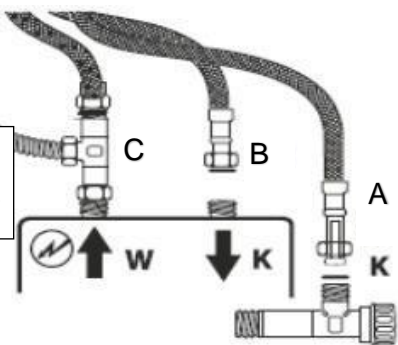
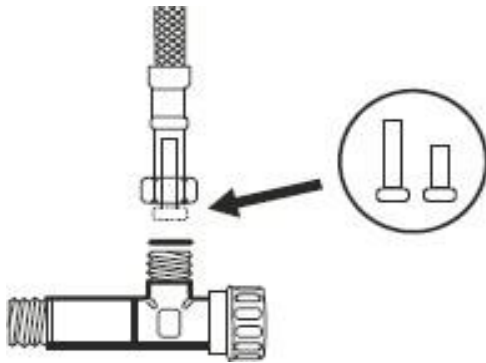


Faire passer le joint torique (1) sur les flexibles et la tige filetée. Installez la robinetterie de la façon indiquée.

Veillez resserrer manuellement les flexibles de raccordement d'un tour à la main et à l'aide d'une clé plate adaptée.



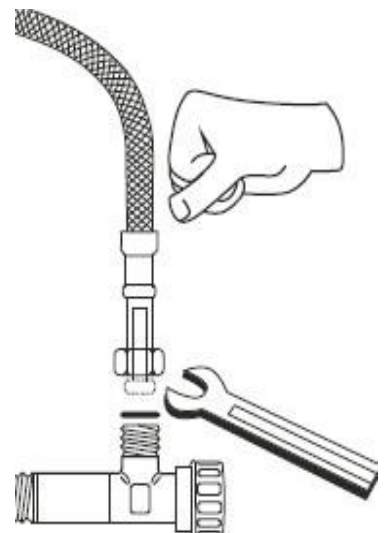
5. Si nécessaire, insérez la pièce d'étranglement appropriée dans l'écrou de raccordement (voir tableau à la page 5)



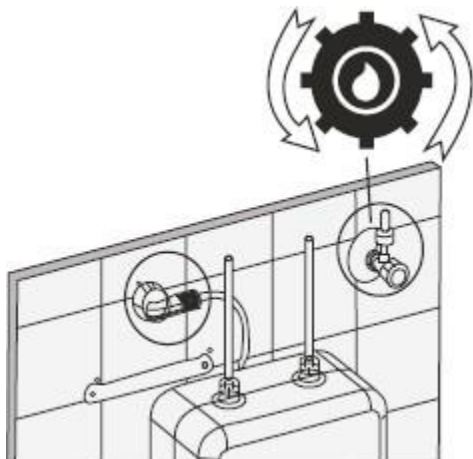
Pièce en T uniquement en combinaison avec la douchette

6. Raccordement des flexibles
A. Eau froide (appareil sous évier)
B. Eau chaude (appareil sous évier)
C. Robinet équerre

Lors du raccordement des flexibles aux robinets équerre ou au réservoir d'eau chaude, les flexibles doivent être maintenus pour éviter qu'ils ne se dévissent hors du corps du mitigeur.



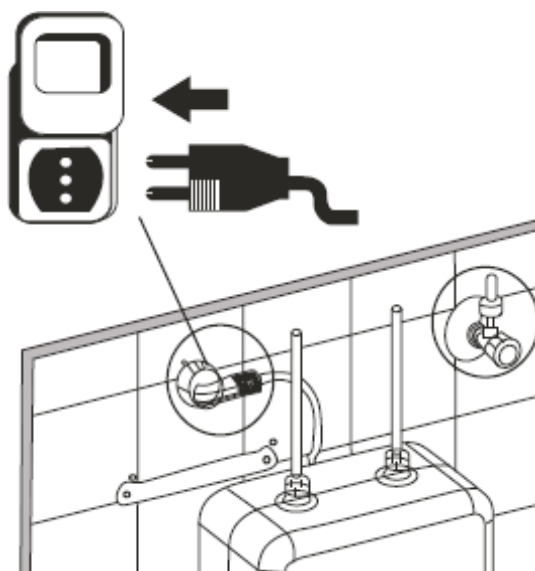
7. Ouvrir le robinet équerre



Pour la première utilisation du chauffe-eau ouvert, il doit être rempli d'eau et purgé.

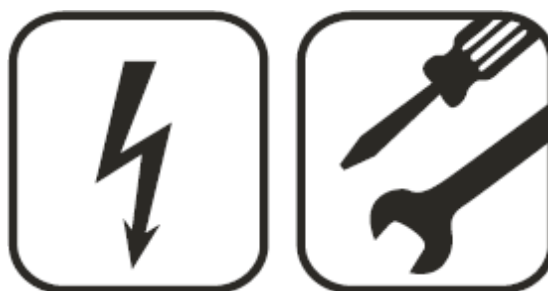
8. Brancher la prise secteur

9. **Veillez serrer manuellement les flexibles de raccordement et les resserrer d'un tour à l'aide d'une clé plate adaptée.**





Montagehandleiding voor lagedrukkranen



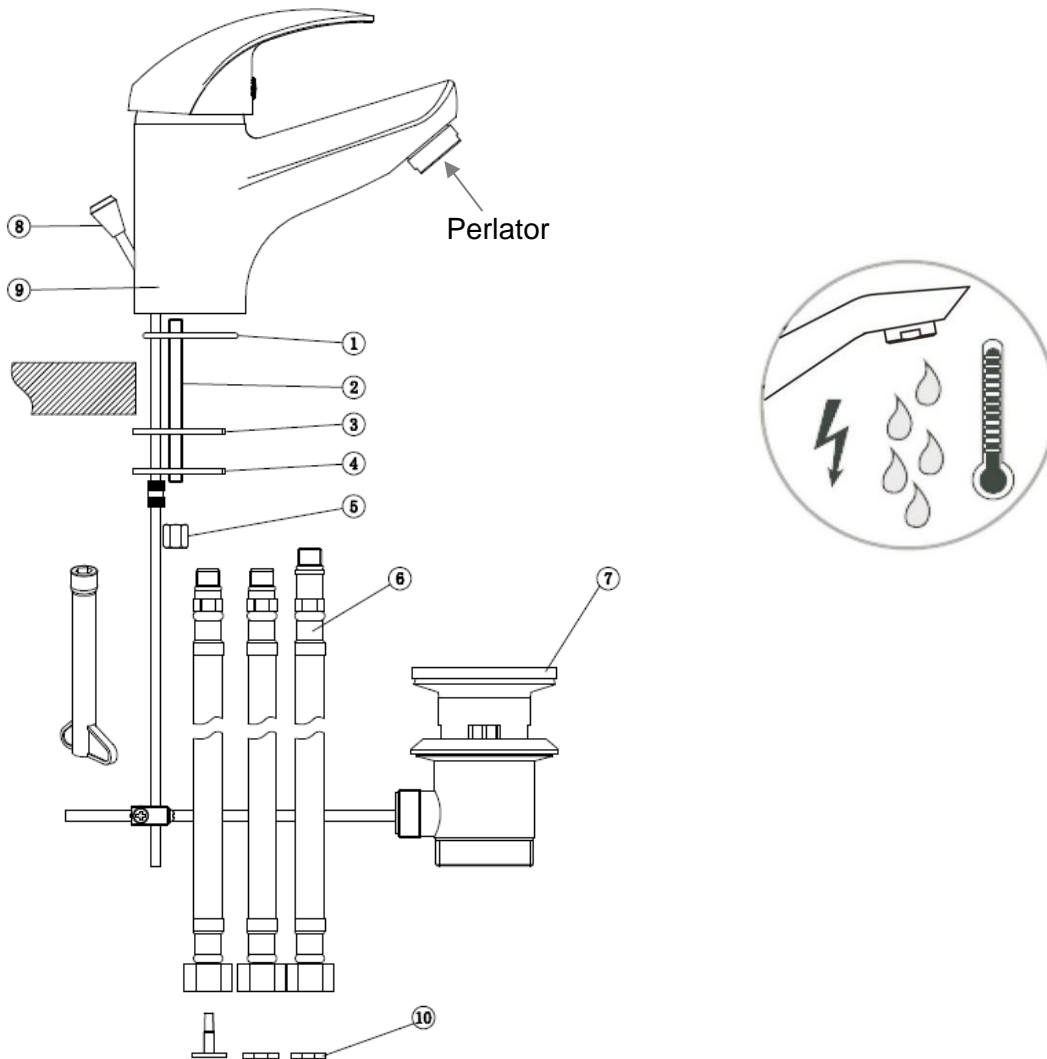
Wij verzoeken u ons product alleen te monteren aan de hand van de bijgevoegde montagehandleiding. Als ons product niet volgens de instructies is gemonteerd, vervalt de garantie. Wij bevelen aan, de montage door een geautoriseerde vakman te laten uitvoeren.

Lees de gebruiksaanwijzing aandachtig door en bewaar deze voor later gebruik.

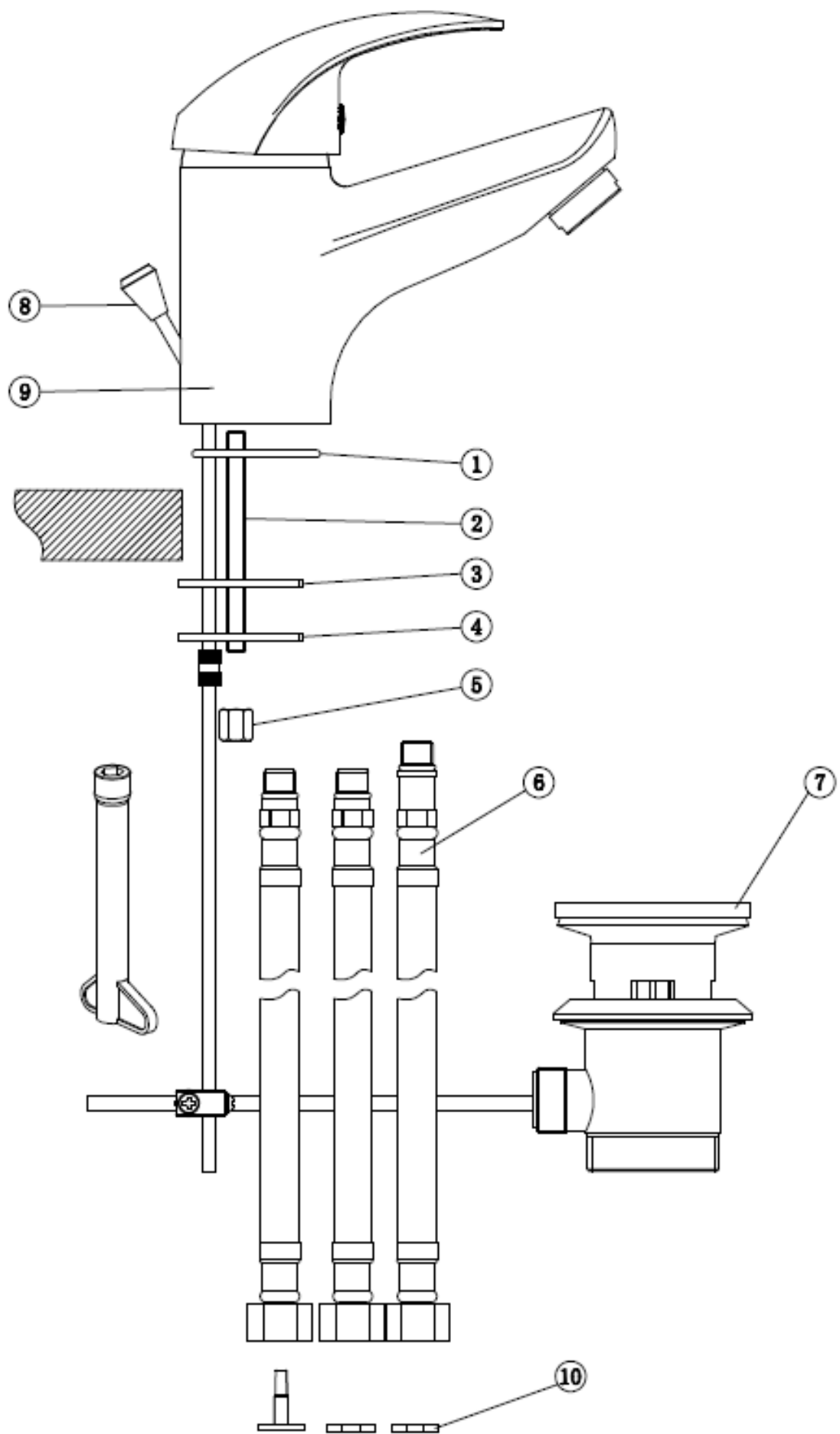
INFORMATIE

Beste klant,

Wij danken u ervoor dat u een product van ons bedrijf heeft gekozen. Hieronder willen wij u nog een belangrijke opmerking over de werking van de kraan geven:



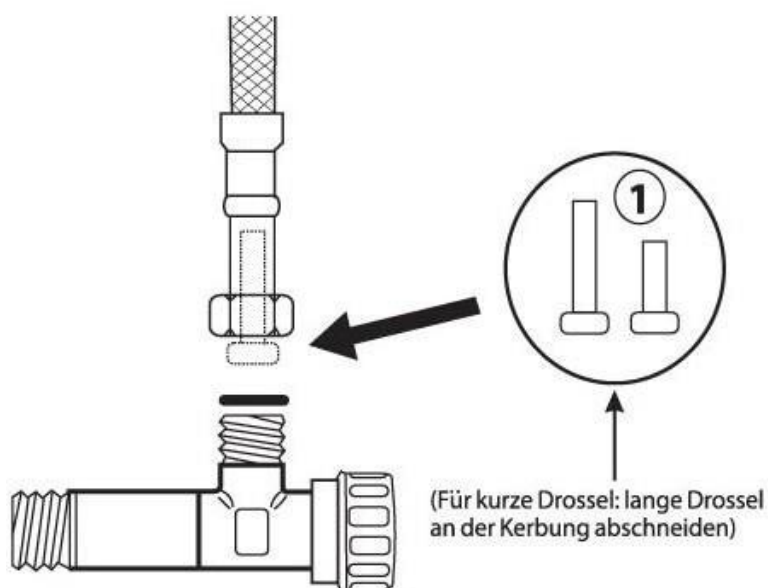
Bij het opwarmen van het water ontsnapt expansiewater uit de uitlaat, zodat het heetwatertoestel niet barst door overdruk. Dit druppelen is dus geen technische fout, en kan en mag niet gestopt worden. Er bestaat derhalve geen grond voor reclamatie.



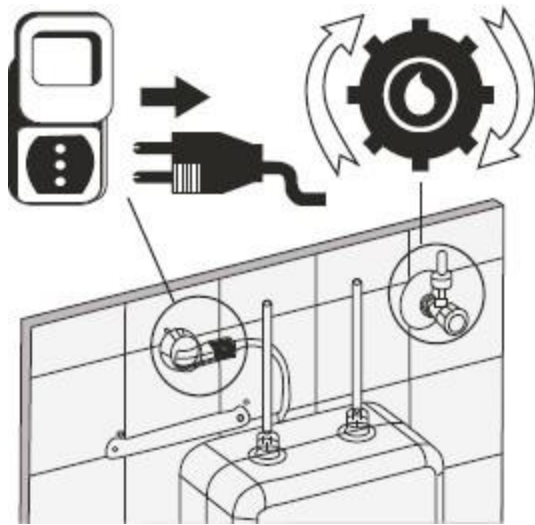
BELANGRIJKE OPMERKING

Gebruik van een drugverlager

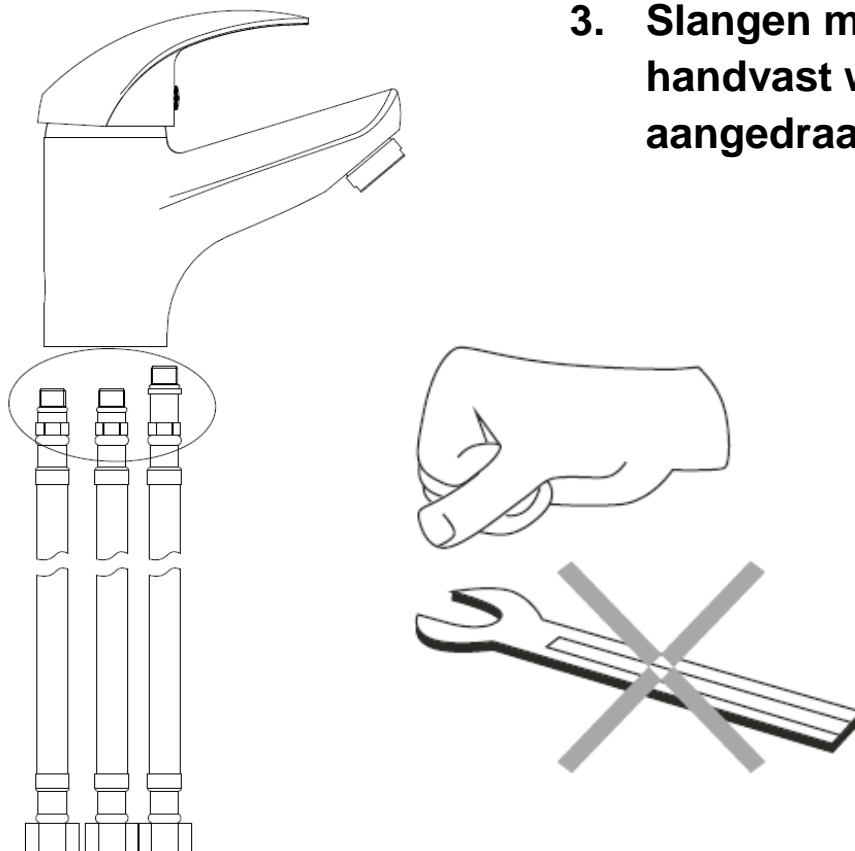
Gebruik indien nodig het smoorstuk (1) om de waterdruk aan uw warmwaterapparaat aan te passen.



Maximale prestatiedruk op de gebruikslocatie	Reservoircapaciteit 5 liter insteeksmoorstuk	Reservoircapaciteit 8-10 liter insteeksmoorstuk	Kleine doorstroomverwarmer
Tot 2 bar	Geen	Geen	Geen smoorstuk
Tot 4 bar	Kort smoorstuk	Kort smoorstuk	Geen Smoorstuk
Tot 6 bar	Lang smoorstuk naast hoekventiel op 5 l/min ingesteld	Lang smoorstuk naast hoekventiel op 10 l/min ingesteld	Geen smoorstuk

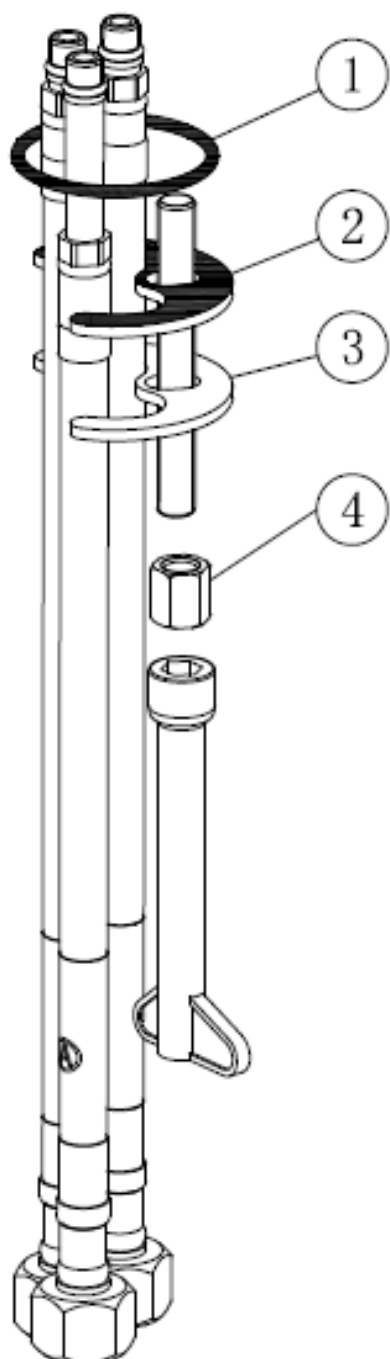


1. **Stekker uit het stopcontact trekken**
2. **Hoekventiel versperren**



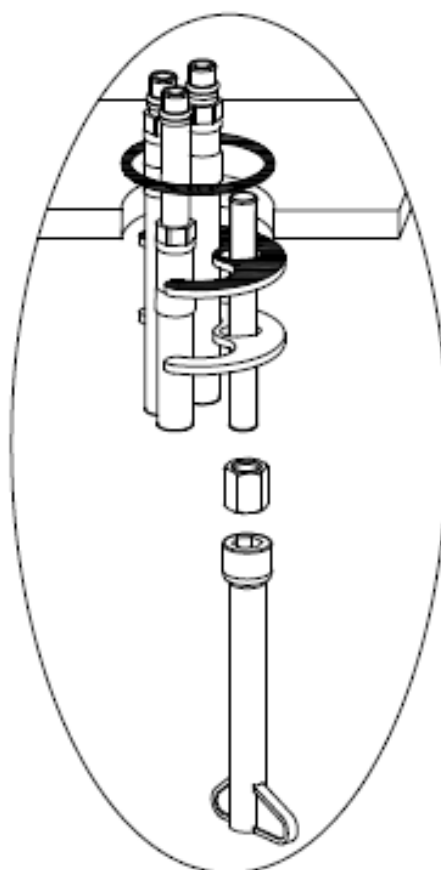
3. **Slangen mogen slechts handvast worden aangedraaid!**

4. Montage op werkblad/gootsteen met en zonder wervoerende draadpen

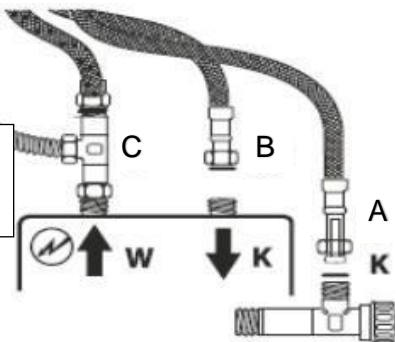
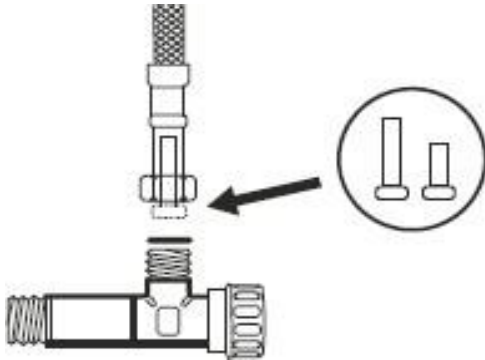


O-ring (1) over de slangen en de draadstang schuiven. Installeer de kraan zoals afgebeeld.

Aansluitslangen handvast aandraaien en één slag nadraaien met een geschikte steeksleutel.



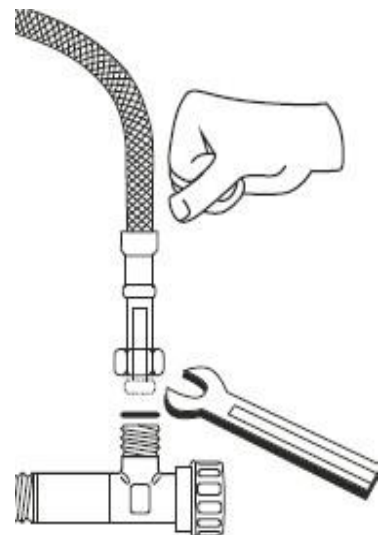
5. Passend smoorstuk (zie tabel op pagina 5) in de wartelmoer steken



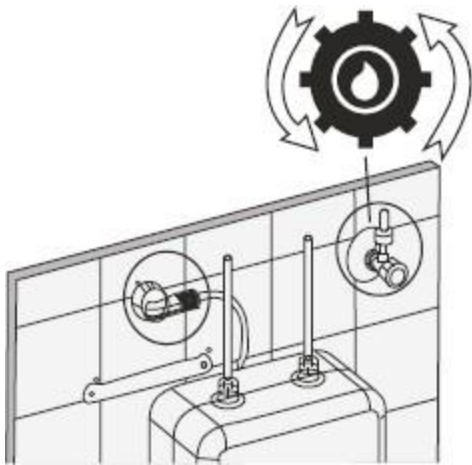
T-stuk alleen in combinatie met uittrekbare handdouches

- ## 6. Verbinden van de flexibele slangen
- A. Koud water (ondertafeltoestel)
 - B. Warm water (ondertafeltoestel)
 - C. Hoekventiel

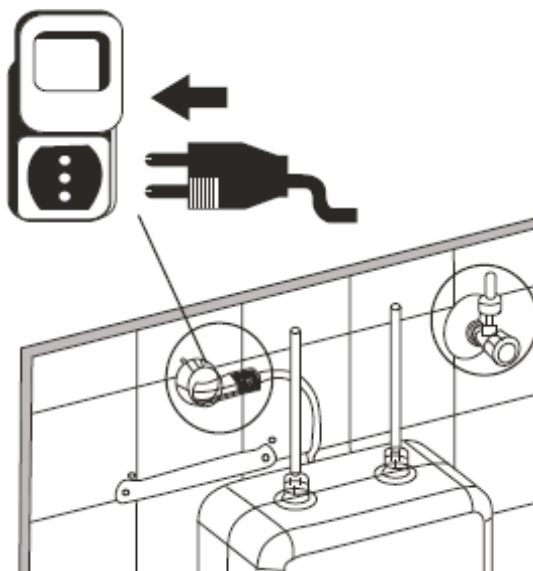
Bij het aansluiten van de slangen op de hoekventielen of aan het warmwaterreservoir, moeten de slangen worden vastgehouden, zodat deze niet uit het kraanlichaam worden gedraaid.



7. Hoekventiel opdraaien



Het open reservoir moet bij de eerste inbedrijfname met water worden gevuld en ontlucht.



8. Stekker in het stopcontact steken

9. Aansluitslangen handvast aandraaien en één slag nadraaien met een geschikte steeksleutel.

Globus Fachmärkte GmbH & Co. KG,
Zechenstr. 8
66333 Völklingen
Bij klachten:
Bewaar het adres van de fabrikant en het bestelnummer
www.globus-baumarkt.de

