



# UniversalBrush

Robert Bosch Power Tools GmbH  
70538 Stuttgart  
GERMANY

[www.bosch-pt.com](http://www.bosch-pt.com)

1 609 92A 8CU (2023.04) DOC / 192



1 609 92A 8CU

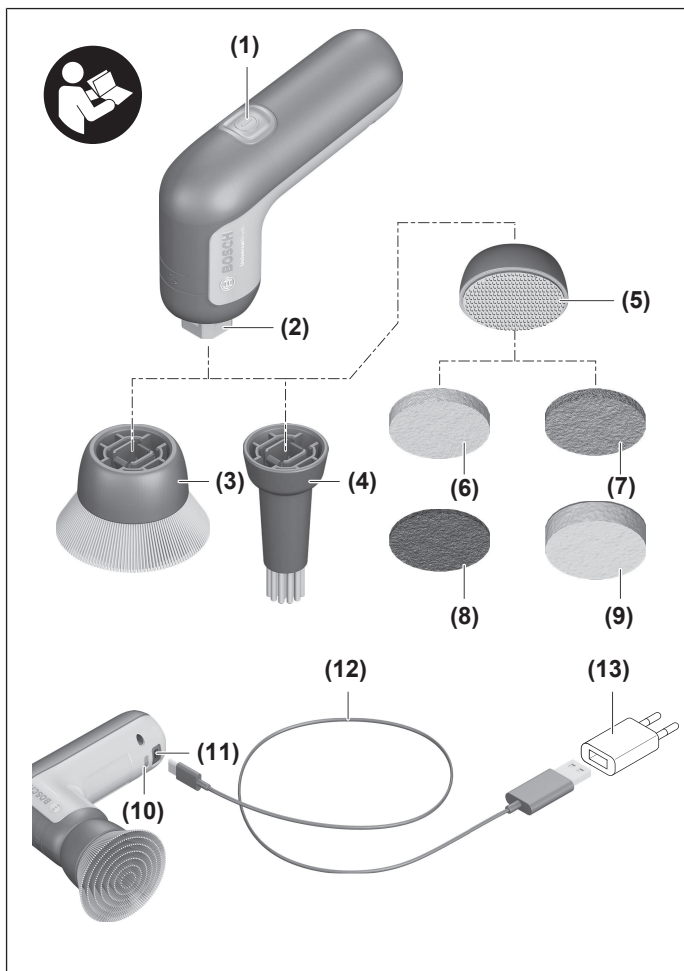


- de Originalbetriebsanleitung
- en Original instructions
- fr Notice originale
- es Manual original
- pt Manual original
- it Istruzioni originali
- nl Oorspronkelijke gebruiksaanwijzing
- da Original brugsanvisning
- sv Bruksanvisning i original
- no Original driftsinstruks
- fi Alkuperäiset ohjeet
- el Πρωτότυπο οδηγιών χρήσης
- tr Orijinal işletme talimatı
- ar دليل التشغيل الأصلي



Deutsch .....	Seite	4
English .....	Page	18
Français .....	Page	30
Español .....	Página	43
Português .....	Página	57
Italiano .....	Pagina	70
Nederlands .....	Pagina	83
Dansk .....	Side	96
Svensk .....	Sidan	108
Norsk .....	Side	119
Suomi .....	Sivu	131
Ελληνικά .....	Σελίδα	143
Türkçe .....	Sayfa	156
عربي .....	الصفحة	172

**CE / UK**  
**CA** ..... I/i



# Deutsch

## Sicherheitshinweise

### Allgemeine Sicherheitshinweise für Elektrowerkzeuge

**⚠️ WARNUNG** Lesen Sie alle Sicherheitshinweise, Anweisungen, Gebildungen und technischen Daten, mit denen dieses Elektrowerkzeug versehen ist. Versäumnisse bei der Einhaltung der Sicherheitshinweise und nachfolgenden Anweisungen können elektrischen Schlag, Brand und/oder schwere Verletzungen verursachen.

**Bewahren Sie alle Sicherheitshinweise und Anweisungen für die Zukunft auf.**

Der in den Sicherheitshinweisen verwendete Begriff „Elektrowerkzeug“ bezieht sich auf netzbetriebene Elektrowerkzeuge (mit Netzleitung) und auf akkubetriebene Elektrowerkzeuge (ohne Netzleitung).

#### Arbeitsplatzsicherheit

- ▶ **Halten Sie Ihren Arbeitsbereich sauber und gut beleuchtet.** Unordnung oder unbeleuchtete Arbeitsbereiche können zu Unfällen führen.
- ▶ **Arbeiten Sie mit dem Elektrowerkzeug nicht in explosionsgefährdeter Umgebung, in der sich brennbare Flüssigkeiten, Gase oder Stäube befinden.** Elektrowerkzeuge erzeugen Funken, die den Staub oder die Dämpfe entzünden können.
- ▶ **Halten Sie Kinder und andere Personen während der Benutzung des Elektrowerkzeugs fern.** Bei Ablenkung können Sie die Kontrolle über das Elektrowerkzeug verlieren.

#### Elektrische Sicherheit

- ▶ **Der Anschlussstecker des Elektrowerkzeuges muss in die Steckdose passen. Der Stecker darf in keiner Weise verändert werden. Verwenden Sie keine Adapterstecker gemeinsam mit schutzgeerdeten Elektrowerkzeugen.** Unveränderte Stecker und passende Steckdosen verringern das Risiko eines elektrischen Schlages.
- ▶ **Vermeiden Sie Körperkontakt mit geerdeten Oberflächen wie von Rohren, Heizungen, Herden und Kühlschränken.** Es besteht ein erhöhtes Risiko durch elektrischen Schlag, wenn Ihr Körper geerdet ist.
- ▶ **Halten Sie Elektrowerkzeuge von Regen oder Nässe fern.** Das Eindringen von Wasser in ein Elektrowerkzeug erhöht das Risiko eines elektrischen Schlages.
- ▶ **Zweckentfremden Sie die Anschlussleitung nicht, um das Elektrowerkzeug zu tragen, aufzuhängen oder um den Stecker aus der Steckdose zu ziehen. Halten**

**Sie die Anschlussleitung fern von Hitze, Öl, scharfen Kanten oder sich bewegenden Teilen.** Beschädigte oder verwickelte Anschlussleitungen erhöhen das Risiko eines elektrischen Schlages.

- ▶ **Wenn Sie mit einem Elektrowerkzeug im Freien arbeiten, verwenden Sie nur Verlängerungskabel, die auch für den Außenbereich geeignet sind.** Die Anwendung einer für den Außenbereich geeigneten Verlängerungsleitung verringert das Risiko eines elektrischen Schlages.
- ▶ **Wenn der Betrieb des Elektrowerkzeuges in feuchter Umgebung nicht vermeidbar ist, verwenden Sie einen Fehlerstromschutzschalter.** Der Einsatz eines Fehlerstromschutzschalters vermindert das Risiko eines elektrischen Schlages.

### Sicherheit von Personen

- ▶ **Seien Sie aufmerksam, achten Sie darauf, was Sie tun, und gehen Sie mit Vernunft an die Arbeit mit einem Elektrowerkzeug. Benutzen Sie kein Elektrowerkzeug, wenn Sie müde sind oder unter dem Einfluss von Drogen, Alkohol oder Medikamenten stehen.** Ein Moment der Unachtsamkeit beim Gebrauch des Elektrowerkzeuges kann zu ernsthaften Verletzungen führen.
- ▶ **Tragen Sie persönliche Schutzausrüstung und immer eine Schutzbrille.** Das Tragen persönlicher Schutzausrüstung, wie Staubmaske, rutschfeste Sicherheitsschuhe, Schutzhelm oder Gehörschutz, je nach Art und Einsatz des Elektrowerkzeuges, verringert das Risiko von Verletzungen.
- ▶ **Vermeiden Sie eine unbeabsichtigte Inbetriebnahme. Vergewissern Sie sich, dass das Elektrowerkzeug ausgeschaltet ist, bevor Sie es an die Stromversorgung und/oder den Akku anschließen, es aufnehmen oder tragen.** Wenn Sie beim Tragen des Elektrowerkzeuges den Finger am Schalter haben oder das Gerät eingeschaltet an die Stromversorgung anschließen, kann dies zu Unfällen führen.
- ▶ **Entfernen Sie Einstellwerkzeuge oder Schraubenschlüssel, bevor Sie das Elektrowerkzeug einschalten.** Ein Werkzeug oder Schlüssel, der sich in einem drehenden Geräteteil befindet, kann zu Verletzungen führen.
- ▶ **Vermeiden Sie eine abnormale Körperhaltung. Sorgen Sie für einen sicheren Stand und halten Sie jederzeit das Gleichgewicht.** Dadurch können Sie das Elektrowerkzeug in unerwarteten Situationen besser kontrollieren.
- ▶ **Tragen Sie geeignete Kleidung. Tragen Sie keine weite Kleidung oder Schmuck. Halten Sie Haare und Kleidung fern von sich bewegenden Teilen.** Lockere Kleidung, Schmuck oder lange Haare können von sich bewegenden Teilen erfasst werden.
- ▶ **Wenn Staubabsaug- und -auffangeinrichtungen montiert werden können, sind diese anzuschließen und richtig zu verwenden.** Verwendung einer Staubabsaugung kann Gefährdungen durch Staub verringern.

- ▶ **Wiegen Sie sich nicht in falscher Sicherheit und setzen Sie sich nicht über die Sicherheitsregeln für Elektrowerkzeuge hinweg, auch wenn Sie nach vielfachem Gebrauch mit dem Elektrowerkzeug vertraut sind.** Achtloses Handeln kann binnen Sekundenbruchteilen zu schweren Verletzungen führen.

#### Verwendung und Behandlung des Elektrowerkzeugs

- ▶ **Überlasten Sie das Elektrowerkzeug nicht. Verwenden Sie für Ihre Arbeit das dafür bestimmte Elektrowerkzeug.** Mit dem passenden Elektrowerkzeug arbeiten Sie besser und sicherer im angegebenen Leistungsbereich.
- ▶ **Benutzen Sie kein Elektrowerkzeug, dessen Schalter defekt ist.** Ein Elektrowerkzeug, das sich nicht mehr ein- oder ausschalten lässt, ist gefährlich und muss repariert werden.
- ▶ **Ziehen Sie den Stecker aus der Steckdose und/oder entfernen Sie einen abnehmbaren Akku, bevor Sie Geräteeinstellungen vornehmen, Einsatzwerkzeugteile wechseln oder das Elektrowerkzeug weglegen.** Diese Vorsichtsmaßnahme verhindert den unbeabsichtigten Start des Elektrowerkzeugs.
- ▶ **Bewahren Sie unbenutzte Elektrowerkzeuge außerhalb der Reichweite von Kindern auf. Lassen Sie keine Personen das Elektrowerkzeug benutzen, die mit diesem nicht vertraut sind oder diese Anweisungen nicht gelesen haben.** Elektrowerkzeuge sind gefährlich, wenn sie von unerfahrenen Personen benutzt werden.
- ▶ **Pflegen Sie Elektrowerkzeuge und Einsatzwerkzeug mit Sorgfalt. Kontrollieren Sie, ob bewegliche Teile einwandfrei funktionieren und nicht klemmen, ob Teile gebrochen oder so beschädigt sind, dass die Funktion des Elektrowerkzeuges beeinträchtigt ist. Lassen Sie beschädigte Teile vor dem Einsatz des Gerätes reparieren.** Viele Unfälle haben ihre Ursache in schlecht gewarteten Elektrowerkzeugen.
- ▶ **Halten Sie Schneidwerkzeuge scharf und sauber.** Sorgfältig gepflegte Schneidwerkzeuge mit scharfen Schneidkanten verklemmen sich weniger und sind leichter zu führen.
- ▶ **Verwenden Sie Elektrowerkzeug, Zubehör, Einsatzwerkzeuge usw. entsprechend diesen Anweisungen. Berücksichtigen Sie dabei die Arbeitsbedingungen und die ausführende Tätigkeit.** Der Gebrauch von Elektrowerkzeugen für andere als die vorgesehenen Anwendungen kann zu gefährlichen Situationen führen.
- ▶ **Halten Sie Griffe und Griffflächen trocken, sauber und frei von Öl und Fett.** Rutschige Griffe und Griffflächen erlauben keine sichere Bedienung und Kontrolle des Elektrowerkzeugs in unvorhergesehenen Situationen.

### Verwendung und Behandlung des Akkuwerkzeugs

- ▶ **Laden Sie die Akkus nur mit Ladegeräten auf, die vom Hersteller empfohlen werden.** Durch ein Ladegerät, das für eine bestimmte Art von Akku geeignet ist, besteht Brandgefahr, wenn es mit anderen Akkus verwendet wird.
- ▶ **Verwenden Sie nur die dafür vorgesehenen Akkus in den Elektrowerkzeugen.** Der Gebrauch von anderen Akkus kann zu Verletzungen und Brandgefahr führen.
- ▶ **Halten Sie den nicht benutzten Akku fern von Büroklammern, Münzen, Schlüsseln, Nägeln, Schrauben oder anderen kleinen Metallgegenständen, die eine Überbrückung der Kontakte verursachen könnten.** Ein Kurzschluss zwischen den Akkukontakten kann Verbrennungen oder Feuer zur Folge haben.
- ▶ **Bei falscher Anwendung kann Flüssigkeit aus dem Akku austreten. Vermeiden Sie den Kontakt damit. Bei zufälligem Kontakt mit Wasser abspülen. Wenn die Flüssigkeit in die Augen kommt, nehmen Sie zusätzliche ärztliche Hilfe in Anspruch.** Austretende Akkufflüssigkeit kann zu Hautreizungen oder Verbrennungen führen.
- ▶ **Benutzen Sie keinen beschädigten oder veränderten Akku.** Beschädigte oder veränderte Akkus können sich unvorhersehbar verhalten und zu Feuer, Explosion oder Verletzungsgefahr führen.
- ▶ **Setzen Sie einen Akku keinem Feuer oder zu hohen Temperaturen aus.** Feuer oder Temperaturen über 130 °C können eine Explosion hervorrufen.
- ▶ **Befolgen Sie alle Anweisungen zum Laden und laden Sie den Akku oder das Akkuwerkzeug niemals außerhalb des in der Betriebsanleitung angegebenen Temperaturbereichs.** Falsches Laden oder Laden außerhalb des zugelassenen Temperaturbereichs kann den Akku zerstören und die Brandgefahr erhöhen.

### Service

- ▶ **Lassen Sie Ihr Elektrowerkzeug nur von qualifiziertem Fachpersonal und nur mit Original-Ersatzteilen reparieren.** Damit wird sichergestellt, dass die Sicherheit des Elektrowerkzeuges erhalten bleibt.
- ▶ **Warten Sie niemals beschädigte Akkus.** Sämtliche Wartung von Akkus sollte nur durch den Hersteller oder bevollmächtigte Kundendienststellen erfolgen.

### Sicherheitshinweise für Bürsten

- ▶ **Tauchen Sie das Elektrowerkzeug nicht unter Wasser.** Das Eindringen von Wasser in ein Elektrowerkzeug erhöht das Risiko eines elektrischen Schlages.
- ▶ **Verwenden Sie kein Zubehör, das vom Hersteller nicht speziell für dieses Elektrowerkzeug vorgesehen und empfohlen wurde.** Nur weil Sie das Zubehör an Ihrem Elektrowerkzeug befestigen können, garantiert das keine sichere Verwendung.

- ▶ **Die zulässige Drehzahl des Einsatzwerkzeugs muss mindestens so hoch sein wie die auf dem Elektrowerkzeug angegebene Höchstdrehzahl.** Zubehör, das sich schneller als zulässig dreht, kann zerbrechen und umherfliegen.
- ▶ **Warten Sie, bis das Elektrowerkzeug zum Stillstand gekommen ist, bevor Sie es ablegen.**



**Schützen Sie das Elektrowerkzeug vor Hitze, z. B. auch vor dauernder Sonneneinstrahlung, Feuer, Wasser und Feuchtigkeit.** Es besteht Explosionsgefahr.

- ▶ **Verwenden Sie zur Reinigung keine Chemikalien, unverdünnten Säuren, Bleichen, chlorhaltige Reinigungsmittel etc.** Die zu reinigenden Oberflächen könnten beschädigt werden. Testen Sie zunächst an einer unauffälligen Stelle die Verträglichkeit.
- ▶ **Lesen Sie alle Hinweise zu den Reinigungsmitteln, bevor Sie sie auf heißen Oberflächen verwenden.** Reinigungsmittel können sich durch Kontakt mit heißen Oberflächen entzünden oder gesundheitschädliche Dämpfe entwickeln.

## Produkt- und Leistungsbeschreibung

### Bestimmungsgemäßer Gebrauch

Das Elektrowerkzeug ist bestimmt zum feuchten Abbürsten von Oberflächen im Innen- und Außenbereich. Es ist besonders geeignet für die Reinigung von Fugen und Fliesen im Badezimmer.

Das Elektrowerkzeug ist ausschließlich für den Haushalts- und Hausgebrauch bestimmt.

### Abgebildete Komponenten

Die Nummerierung der abgebildeten Komponenten bezieht sich auf die Darstellung des Elektrowerkzeugs auf der Grafikkarte.

- |     |   |
|-----|---|
| (1) | Ein-/Ausschalter                                    |
| (2) | Aufnahme für Reinigungsaufsätze                     |
| (3) | Bürste <sup>a)</sup>                                |
| (4) | Detailbürste <sup>a)</sup>                          |
| (5) | Padhalter mit Kletthaken <sup>a)</sup>              |
| (6) | Blaues Mikrofaserpad, nicht scheuernd <sup>a)</sup> |
| (7) | Grünes Küchenpad <sup>a)</sup>                      |
| (8) | Braunes Hochleistungspad, scheuernd <sup>a)</sup>   |



- (9) Weißes Melamin-Schaumstoffpad<sup>a)</sup>  
 (10) Akku-Ladeanzeige  
 (11) Micro-USB-Buchse  
 (12) Micro-USB-Kabel  
 (13) Steckernetzteil<sup>b)</sup> (länderspezifisch)

- a) **Abgebildetes oder beschriebenes Zubehör gehört nicht zum Standard-Lieferumfang. Das vollständige Zubehör finden Sie in unserem Zubehörprogramm.**  
 b) **handelsüblich (nicht im Lieferumfang enthalten)**

### Technische Daten

Akku-Bürste		UniversalBrush	UniversalBrush
Sachnummer		<b>3 603 CE0 000</b>	<b>3 603 CE0 002</b>
Nennspannung	V $\overline{\text{---}}$	3,6	3,6
Leerlaufdrehzahl $n_0$	min <sup>-1</sup>	215	215
Gewicht entsprechend EPTA-Procedure 01:2014	kg	0,33	0,33
Schutzart		IP X5 <sup>A)</sup> Schutz gegen Strahlwasser aus allen Richtungen	IP X5 <sup>A)</sup> Schutz gegen Strahlwasser aus allen Richtungen
empfohlene Umgebungstemperatur beim Laden	°C	0...+45	0...+45
erlaubte Umgebungstemperatur beim Betrieb <sup>B)</sup> und bei Lagerung	°C	-5...+50	-5...+50
empfohlenes Stecker-netzteil		2 609 120 7..	2 609 120 7..
<b>Akku</b>		<b>Li-Ionen</b>	<b>Li-Ionen</b>
max. Kapazität	Ah	1,5	2,0
Energie	Wh	5,4	7,2

Akku-Bürste	UniversalBrush	UniversalBrush
Anzahl der Akkuzellen	1	1

A) inklusive USB-Buchse

B) eingeschränkte Leistung bei Temperaturen < 0 °C

Weitere technische Daten finden Sie unter: <http://www.bosch-do-it.com/ecodesign>

## Geräusch-/Vibrationsinformation

Geräuschemissionswerte ermittelt entsprechend **EN 62841-2-4**.

Der A-bewertete Schalldruckpegel des Elektrowerkzeugs ist typischerweise kleiner als 70 dB(A). Unsicherheit K = 3 dB. Der Geräuschpegel beim Arbeiten kann 80 dB(A) überschreiten.

### Gehörschutz tragen!

Schwingungsgesamtwerte  $a_h$  (Vektorsumme dreier Richtungen) und Unsicherheit K ermittelt entsprechend **EN 62841-2-4**:

$$a_h < 2,5 \text{ m/s}^2, K = 1,5 \text{ m/s}^2$$

Der in diesen Anweisungen angegebene Schwingungspegel und der Geräuschemissionswert sind entsprechend einem genormten Messverfahren gemessen worden und können für den Vergleich von Elektrowerkzeugen miteinander verwendet werden. Sie eignen sich auch für eine vorläufige Einschätzung der Schwingungs- und Geräuschemission.

Der angegebene Schwingungspegel und der Geräuschemissionswert repräsentieren die hauptsächlichen Anwendungen des Elektrowerkzeugs. Wenn allerdings das Elektrowerkzeug für andere Anwendungen, mit abweichenden Einsatzwerkzeugen oder ungenügender Wartung eingesetzt wird, können der Schwingungspegel und der Geräuschemissionswert abweichen. Dies kann die Schwingungs- und Geräuschemission über den gesamten Arbeitszeitraum deutlich erhöhen.

Für eine genaue Abschätzung der Schwingungs- und Geräuschemissionen sollten auch die Zeiten berücksichtigt werden, in denen das Gerät abgeschaltet ist oder zwar läuft, aber nicht tatsächlich im Einsatz ist. Dies kann die Schwingungs- und Geräuschemissionen über den gesamten Arbeitszeitraum deutlich reduzieren.

Legen Sie zusätzliche Sicherheitsmaßnahmen zum Schutz des Bedieners vor der Wirkung von Schwingungen fest wie zum Beispiel: Wartung von Elektrowerkzeug und Einsatzwerkzeugen, Warmhalten der Hände, Organisation der Arbeitsabläufe.

## Akku

### Akku laden

- ▶ Benutzen Sie zum Aufladen das empfohlene USB-Netzteil oder ein Netzteil mit 5 V und mindestens 1,0 A. Beachten Sie die Betriebsanleitung des USB-Netzteils.  
Empfohlenes Netzteil: siehe Kapitel Technische Daten.
- ▶ **Beachten Sie die Netzspannung!** Die Spannung der Stromquelle muss mit den Angaben auf dem Typenschild des Steckernetzteils übereinstimmen. Mit 230 V gekennzeichnete Steckernetzteile können auch an 220 V betrieben werden.

**Hinweis:** Li-Ionen-Akkus werden aufgrund internationaler Transportvorschriften teigeladen ausgeliefert. Um die volle Leistung des Akkus zu gewährleisten, laden Sie vor dem ersten Einsatz den Akku vollständig auf.

- Schließen Sie das Elektrowerkzeug über ein USB-Kabel an das Steckernetzteil an.
- Stecken Sie das Steckernetzteil in eine Steckdose.

Der Ladevorgang beginnt. Die Akku-Ladeanzeige leuchtet grün. Ist der Akku vollständig geladen, erlischt die Akku-Ladeanzeige.

Bei längerem Nichtgebrauch trennen Sie das Elektrowerkzeug von der Stromversorgung. Das Elektrowerkzeug darf während des Ladevorgangs nicht benutzt werden.

## Montage

### Wahl des Reinigungsaufsatzes

- Wählen Sie den Reinigungsaufsatz entsprechend dem geplanten Einsatz aus (siehe „Empfohlene Anwendungen (Reinigungsbeispiele)“, Seite 11).  
Eine falsche Verwendung eines Reinigungsaufsatzes kann die zu reinigende Oberfläche beschädigen (siehe „Empfohlene Anwendungen (Oberflächenmaterial)“, Seite 12). Testen Sie den Reinigungsaufsatz zunächst an einer unauffälligen Stelle.

### Empfohlene Anwendungen (Reinigungsbeispiele)

#### Bürste (3)

(Grobe Reinigungsarbeiten)

- Waschbecken, Fliesen und Fliesenfugen in Bad und Küche
- Reifenfelgen, Terrassenmöbel, Fliesenfugen im Außenbereich

#### Detailbürste (4)

(Reinigungsarbeiten an schwer zugänglichen Stellen)

- Ecken und Profile

**Padhalter (5) mit Mikrofaserpad (6) (blau)**

(Reinigung ohne Kratzer)

- Töpfe, Pfannen, Spüle, Kochfelder, Küchengeräte
- Armaturen in Bad und Küche
- Glasflächen
- Außenflächen des Grills

**Padhalter (5) mit Küchenpad (7) (grün)**

(Anhaftende Verunreinigungen)

- Töpfe, Pfannen, Küchenoberflächen

**Padhalter (5) mit Hochleistungspad (8) (braun)**

(Eingebrannte Verunreinigungen)

- Backbleche, unbeschichtetes Kochgeschirr
- Backofen

**Padhalter (5) mit Melamin-Schaumstoffpad (9) (weiß)**

(Reinigung von harten Oberflächen)

- *Geeignet für:*  
Arbeitsplatten, Glasoberflächen, Fußböden, Fußleisten, Türen, Schuhe
- *Nicht geeignet für:*  
Oberflächen aus Holz, Kupfer oder Edelstahl, Antihaft-Beschichtungen, Auto-Lacke

**Empfohlene Anwendungen (Oberflächenmaterial)**

Oberflächenmaterial	Reinigungsaufsatz				
	Bürste (3) Detailbürste (4)	Mikrofaserpad (6) (blau)	Küchenpad (7) (grün)	Hochleistungspad (8) (braun)	Melamin-Schaumstoffpad (9) (weiß)
harte Oberflächen	●	○	-	-	●
lackierte Oberflächen	○	○	-	-	●
Stoffe	●	-	-	-	○
Gusseisen	-	○	●	●	-
Keramik, Porzellan	●	○	○	-	-
Aluminium, Metall	●	○	-	-	-
Plastik, Laminat	●	●	-	-	○

Oberflächenmaterial	Reinigungsaufsatz				
	Bürste (3) Detailbürste (4)	Mikrofaserpad (6) (blau)	Küchenpad (7) (grün)	Hochleistungspad (8) (braun)	Melamin-Schaumstoffpad (9) (weiß)
Glas	-	●	○ (nur gehärtetes Glas)	-	●
Farbe, Rost	-	-	○	●	-

● = ideal geeignet; ○ = bedingt geeignet; - = nicht geeignet

## Reinigungsaufsatz wechseln

- Ziehen Sie den montierten Reinigungsaufsatz (Bürste **(3)**, Detailbürste **(4)** oder Padhalter **(5)** mit entsprechendem Pad) mit einem festen Ruck von der Aufnahme **(2)**.
- Stecken Sie den gewünschten Reinigungsaufsatz fest in die Aufnahme **(2)**, bis er hörbar einrastet.

## Pad wechseln

Der Padhalter **(5)** ist mit Klettthaken ausgestattet, mit dem Sie die einzelne Pads **((6), (7), (8) oder (9))** schnell und einfach befestigen können.

- Zum Abnehmen eines Pads heben Sie es seitlich an und ziehen es vom Padhalter **(5)** ab.
- Entfernen Sie vor dem Aufsetzen eines neuen Pads Schmutz und Staub vom Padhalter **(5)**, z.B. mit einem Pinsel.
- Drücken Sie das Pad fest auf die Unterseite des Padhalters **(5)** auf.

## Betrieb

### Inbetriebnahme

#### Ein-/Ausschalten

- Zum **Einschalten** des Elektrowerkzeugs drücken Sie den Ein-/ Ausschalter **(1)**.
- Zum **Ausschalten** des Elektrowerkzeugs drücken Sie erneut den Ein-/Ausschalter **(1)**.

#### Arbeitshinweise

Die Reinigungsleistung wird im Wesentlichen durch die Wahl des Reinigungsaufsatzes und den Anpressdruck bestimmt.

Nur einwandfreie Reinigungsaufsätze bringen eine gute Reinigungsleistung und schonen das Elektrowerkzeug.

Achten Sie auf gleichmäßigen Anpressdruck, um die Lebensdauer der Reinigungsaufsätze zu erhöhen.

Eine übermäßige Erhöhung des Anpressdruckes führt nicht zu einer höheren Reinigungsleistung, sondern zu stärkerem Verschleiß des Elektrowerkzeuges und des Reinigungsaufsatzes.

► **Verwenden Sie nur original Bosch-Zubehör.**

### **Oberflächen reinigen**

- Schützen Sie die Umgebung des zu reinigenden Bereichs vor Spritzern durch geeignete Abdeckungen.
- Befeuchten Sie die Borsten oder das Pad mit einem geeigneten flüssigen, gelartigen oder pulverigen Reinigungsmittel.  
*oder*  
Sprühen Sie die zu reinigende Oberfläche direkt mit einem Sprühreiniger ein.
- Setzen Sie das Elektrowerkzeug zuerst auf die zu reinigende Oberfläche auf und schalten dann das Elektrowerkzeug ein.  
Dies vermeidet Spritzer.
- Bewegen Sie das Elektrowerkzeug langsam, kreisförmig und ohne Druck über die zu reinigende Oberfläche.

### **Temperaturabhängiger Überlastschutz**

Bei bestimmungsgemäßem Gebrauch kann das Elektrowerkzeug nicht überlastet werden. Bei zu starker Belastung oder Überschreitung der zulässigen Akku-Temperatur schaltet die Elektronik das Elektrowerkzeug ab, bis diese wieder im optimalen Betriebs-temperaturbereich ist.

## **Wartung und Service**

### **Wartung und Reinigung**

► **Halten Sie das Elektrowerkzeug und die Lüftungsschlitze sauber, um gut und sicher zu arbeiten.**

Ist der Akku nicht mehr funktionsfähig, wenden Sie sich bitte an eine autorisierte Kundendienststelle für **Bosch**-Elektrowerkzeuge.

Wenn ein Ersatz der Anschlussleitung erforderlich ist, dann ist dies von **Bosch** oder einer autorisierten Kundendienststelle für **Bosch**-Elektrowerkzeuge auszuführen, um Sicherheitsgefährdungen zu vermeiden.

- Tauchen Sie das Elektrowerkzeug nicht ins Wasser oder andere Flüssigkeiten.

### **Reinigung von Aufsätzen und Pads**

- Sie können die Reinigungsaufsätze und die zugehörigen Pads in der Geschirrpülmaschine bei einer Temperatur bis 50 °C reinigen.

### **Kundendienst und Anwendungsberatung**

Der Kundendienst beantwortet Ihre Fragen zu Reparatur und Wartung Ihres Produkts sowie zu Ersatzteilen. Explosionszeichnungen und Informationen zu Ersatzteilen finden Sie auch unter: **www.bosch-pt.com**

Das Bosch-Anwendungsberatungs-Team hilft Ihnen gerne bei Fragen zu unseren Produkten und deren Zubehör.

Geben Sie bei allen Rückfragen und Ersatzteilbestellungen bitte unbedingt die 10-stellige Sachnummer laut Typenschild des Produkts an.

#### **Deutschland**

Robert Bosch Power Tools GmbH  
Servicezentrum Elektrowerkzeuge  
Zur Luhne 2

37589 Kalefeld – Willershausen

Kundendienst: Tel.: (0711) 400 40 480

E-Mail: [Servicezentrum.Elektrowerkzeuge@de.bosch.com](mailto:Servicezentrum.Elektrowerkzeuge@de.bosch.com)

Unter [www.bosch-pt.de](http://www.bosch-pt.de) können Sie online Ersatzteile bestellen oder Reparaturen anmelden.

Anwendungsberatung:

Tel.: (0711) 400 40 480

Fax: (0711) 400 40 482

E-Mail: [kundenberatung.ew@de.bosch.com](mailto:kundenberatung.ew@de.bosch.com)

#### **Weitere Serviceadressen finden Sie unter:**

[www.bosch-pt.com/serviceaddresses](http://www.bosch-pt.com/serviceaddresses)

### **Transport**

Die enthaltenen Li-Ionen-Akkus unterliegen den Anforderungen des Gefahrgutrechts. Die Akkus können durch den Benutzer ohne weitere Auflagen auf der Straße transportiert werden.

Beim Versand durch Dritte (z.B.: Lufttransport oder Spedition) sind besondere Anforderungen an Verpackung und Kennzeichnung zu beachten. Hier muss bei der Vorbereitung des Versandstückes ein Gefahrgut-Experte hinzugezogen werden.

## Entsorgung



Elektrowerkzeuge, Akkus, Zubehör und Verpackungen sollen einer umweltgerechten Wiederverwertung zugeführt werden.



Werfen Sie Elektrowerkzeuge und Akkus/Batterien nicht in den Hausmüll!

### Nur für EU-Länder:

Gemäß der europäischen Richtlinie 2012/19/EU über Elektro- und Elektronik-Altgeräte und ihrer Umsetzung in nationales Recht müssen nicht mehr gebrauchsfähige Elektrowerkzeuge und gemäß der europäischen Richtlinie 2006/66/EG müssen defekte oder verbrauchte Akkus/Batterien getrennt gesammelt und einer umweltgerechten Wiederverwendung zugeführt werden.

Bei unsachgemäßer Entsorgung können Elektro- und Elektronik-Altgeräte aufgrund des möglichen Vorhandenseins gefährlicher Stoffe schädliche Auswirkungen auf die Umwelt und die menschliche Gesundheit haben.

### Nur für Deutschland:

#### Informationen zur Rücknahme von Elektro-Altgeräten für private Haushalte

Wie im Folgenden näher beschrieben, sind bestimmte Vertrieber zur unentgeltlichen Rücknahme von Altgeräten verpflichtet.

Vertrieber mit einer Verkaufsfläche für Elektro- und Elektronikgeräte von mindestens 400 m<sup>2</sup> sowie Vertrieber von Lebensmitteln mit einer Gesamtverkaufsfläche von mindestens 800 m<sup>2</sup>, die mehrmals im Kalenderjahr oder dauerhaft Elektro- und Elektronikgeräte anbieten und auf dem Markt bereitstellen, sind verpflichtet,

1. bei der Abgabe eines neuen Elektro- oder Elektronikgeräts an einen Endnutzer ein Altgerät des Endnutzers der gleichen Geräteart, das im Wesentlichen die gleichen Funktionen wie das neue Gerät erfüllt, am Ort der Abgabe oder in unmittelbarer Nähe hierzu unentgeltlich zurückzunehmen; Ort der Abgabe ist auch der private Haushalt, sofern dort durch Auslieferung die Abgabe erfolgt: In diesem Fall ist die Abholung des Altgeräts für den Endnutzer unentgeltlich; und
2. auf Verlangen des Endnutzers Altgeräte, die in keiner äußeren Abmessung größer als 25 cm sind, im Einzelhandelsgeschäft oder in unmittelbarer Nähe hierzu unentgeltlich zurückzunehmen; die Rücknahme darf nicht an den Kauf eines Elektro- oder Elektronikgerätes geknüpft werden und ist auf drei Altgeräte pro Geräteart beschränkt.



Der Vertreter hat beim Abschluss des Kaufvertrags für das neue Elektro- oder Elektronikgerät den Endnutzer über die Möglichkeit zur unentgeltlichen Rückgabe bzw. Abholung des Altgeräts zu informieren und den Endnutzer nach seiner Absicht zu befragen, ob bei der Auslieferung des neuen Geräts ein Altgerät zurückgegeben wird.

Dies gilt auch bei Vertrieb unter Verwendung von Fernkommunikationsmitteln, wenn die Lager- und Versandflächen für Elektro- und Elektronikgeräte mindestens 400 m<sup>2</sup> betragen oder die gesamten Lager- und Versandflächen mindestens 800 m<sup>2</sup> betragen, wobei die unentgeltliche Abholung auf Elektro- und Elektronikgeräte der Kategorien 1 (Wärmeüberträger), 2 (Bildschirmgeräte) und 4 (Großgeräte mit mindestens einer äußeren Abmessung über 50 cm) beschränkt ist. Für alle übrigen Elektro- und Elektronikgeräte muss der Vertreter geeignete Rückgabemöglichkeiten in zumutbarer Entfernung zum jeweiligen Endnutzer gewährleisten; das gilt auch für Altgeräte, die in keiner äußeren Abmessung größer als 25 cm sind, die der Endnutzer zurückgeben will, ohne ein neues Gerät zu kaufen.

## **Akkus/Batterien:**

### **Li-Ion:**

Bitte beachten Sie die Hinweise im Abschnitt Transport (siehe „Transport“, Seite 15).

- ▶ **Integrierte Akkus dürfen zur Entsorgung nur von Fachpersonal entnommen werden.** Durch das Öffnen der Gehäuseschale kann das Elektrowerkzeug zerstört werden.

Um den Akku aus dem Elektrowerkzeug zu entnehmen, betätigen Sie das Elektrowerkzeug so lange, bis der Akku vollständig entladen ist. Drehen Sie die Schrauben am Gehäuse heraus und nehmen Sie die Gehäuseschale ab, um den Akku zu entnehmen. Um einen Kurzschluss zu verhindern, trennen Sie die Anschlüsse am Akku einzeln nacheinander und isolieren Sie anschließend die Pole. Auch bei vollständiger Entladung ist noch eine Restkapazität im Akku enthalten, die im Kurzschlussfall freigesetzt werden kann.

# English

## Safety Instructions

### General Power Tool Safety Warnings

**⚠ WARNING** Read all safety warnings, instructions, illustrations and specifications provided with this power tool. Failure to follow all instructions listed below may result in electric shock, fire and/or serious injury.

**Save all warnings and instructions for future reference.**

The term "power tool" in the warnings refers to your mains-operated (corded) power tool or battery-operated (cordless) power tool.

#### Work area safety

- ▶ **Keep work area clean and well lit.** Cluttered or dark areas invite accidents.
- ▶ **Do not operate power tools in explosive atmospheres, such as in the presence of flammable liquids, gases or dust.** Power tools create sparks which may ignite the dust or fumes.
- ▶ **Keep children and bystanders away while operating a power tool.** Distractions can cause you to lose control.

#### Electrical safety

- ▶ **Power tool plugs must match the outlet. Never modify the plug in any way. Do not use any adapter plugs with earthed (grounded) power tools.** Unmodified plugs and matching outlets will reduce risk of electric shock.
- ▶ **Avoid body contact with earthed or grounded surfaces, such as pipes, radiators, ranges and refrigerators.** There is an increased risk of electric shock if your body is earthed or grounded.
- ▶ **Do not expose power tools to rain or wet conditions.** Water entering a power tool will increase the risk of electric shock.
- ▶ **Do not abuse the cord. Never use the cord for carrying, pulling or unplugging the power tool. Keep cord away from heat, oil, sharp edges or moving parts.** Damaged or entangled cords increase the risk of electric shock.
- ▶ **When operating a power tool outdoors, use an extension cord suitable for outdoor use.** Use of a cord suitable for outdoor use reduces the risk of electric shock.

- ▶ **If operating a power tool in a damp location is unavoidable, use a residual current device (RCD) protected supply.** Use of an RCD reduces the risk of electric shock.

### Personal safety

- ▶ **Stay alert, watch what you are doing and use common sense when operating a power tool. Do not use a power tool while you are tired or under the influence of drugs, alcohol or medication.** A moment of inattention while operating power tools may result in serious personal injury.
- ▶ **Use personal protective equipment. Always wear eye protection.** Protective equipment such as a dust mask, non-skid safety shoes, hard hat or hearing protection used for appropriate conditions will reduce personal injuries.
- ▶ **Prevent unintentional starting. Ensure the switch is in the off-position before connecting to power source and/or battery pack, picking up or carrying the tool.** Carrying power tools with your finger on the switch or energising power tools that have the switch on invites accidents.
- ▶ **Remove any adjusting key or wrench before turning the power tool on.** A wrench or a key left attached to a rotating part of the power tool may result in personal injury.
- ▶ **Do not overreach. Keep proper footing and balance at all times.** This enables better control of the power tool in unexpected situations.
- ▶ **Dress properly. Do not wear loose clothing or jewellery. Keep your hair and clothing away from moving parts.** Loose clothes, jewellery or long hair can be caught in moving parts.
- ▶ **If devices are provided for the connection of dust extraction and collection facilities, ensure these are connected and properly used.** Use of dust collection can reduce dust-related hazards.
- ▶ **Do not let familiarity gained from frequent use of tools allow you to become complacent and ignore tool safety principles.** A careless action can cause severe injury within a fraction of a second.

### Power tool use and care

- ▶ **Do not force the power tool. Use the correct power tool for your application.** The correct power tool will do the job better and safer at the rate for which it was designed.
- ▶ **Do not use the power tool if the switch does not turn it on and off.** Any power tool that cannot be controlled with the switch is dangerous and must be repaired.
- ▶ **Disconnect the plug from the power source and/or remove the battery pack, if detachable, from the power tool before making any adjustments, changing ac-**

**cessories, or storing power tools.** Such preventive safety measures reduce the risk of starting the power tool accidentally.

- ▶ **Store idle power tools out of the reach of children and do not allow persons unfamiliar with the power tool or these instructions to operate the power tool.** Power tools are dangerous in the hands of untrained users.
- ▶ **Maintain power tools and accessories. Check for misalignment or binding of moving parts, breakage of parts and any other condition that may affect the power tool's operation. If damaged, have the power tool repaired before use.** Many accidents are caused by poorly maintained power tools.
- ▶ **Keep cutting tools sharp and clean.** Properly maintained cutting tools with sharp cutting edges are less likely to bind and are easier to control.
- ▶ **Use the power tool, accessories and tool bits etc. in accordance with these instructions, taking into account the working conditions and the work to be performed.** Use of the power tool for operations different from those intended could result in a hazardous situation.
- ▶ **Keep handles and grasping surfaces dry, clean and free from oil and grease.** Slippery handles and grasping surfaces do not allow for safe handling and control of the tool in unexpected situations.

#### **Battery tool use and care**

- ▶ **Recharge only with the charger specified by the manufacturer.** A charger that is suitable for one type of battery pack may create a risk of fire when used with another battery pack.
- ▶ **Use power tools only with specifically designated battery packs.** Use of any other battery packs may create a risk of injury and fire.
- ▶ **When battery pack is not in use, keep it away from other metal objects, like paper clips, coins, keys, nails, screws or other small metal objects, that can make a connection from one terminal to another.** Shorting the battery terminals together may cause burns or a fire.
- ▶ **Under abusive conditions, liquid may be ejected from the battery; avoid contact. If contact accidentally occurs, flush with water. If liquid contacts eyes, additionally seek medical help.** Liquid ejected from the battery may cause irritation or burns.
- ▶ **Do not use a battery pack or tool that is damaged or modified.** Damaged or modified batteries may exhibit unpredictable behaviour resulting in fire, explosion or risk of injury.
- ▶ **Do not expose a battery pack or tool to fire or excessive temperature.** Exposure to fire or temperature above 130°C may cause explosion.

- ▶ **Follow all charging instructions and do not charge the battery pack or tool outside the temperature range specified in the instructions.** Charging improperly or at temperatures outside the specified range may damage the battery and increase the risk of fire.

### Service

- ▶ **Have your power tool serviced by a qualified repair person using only identical replacement parts.** This will ensure that the safety of the power tool is maintained.
- ▶ **Never service damaged battery packs.** Service of battery packs should only be performed by the manufacturer or authorized service providers.

### Safety Instructions for Brushes

- ▶ **Do not immerse the power tool in water.** Water entering a power tool increases the risk of electric shock.
- ▶ **Do not use accessories which have not been specifically designed and recommended for this power tool by the manufacturer.** The mere fact that the accessory can be attached to your power tool does not guarantee safe operation.
- ▶ **The permitted speed of the application tool must be at least equal to the maximum speed marked on the power tool.** If accessories run faster than their rated speed, they may break and fly off.
- ▶ **Always wait until the power tool has come to a complete stop before placing it down.**



**Protect the power tool against heat, e.g. against continuous intense sunlight, fire, water, and moisture.** There is a risk of explosion.

- ▶ **Do not use chemicals, undiluted acids, bleaches, cleaning agents containing chlorine etc. when cleaning.** This could damage the surfaces being cleaned. First, test for tolerance on an inconspicuous area.
- ▶ **Read all instructions on cleaning agents before using them on hot surfaces.** Contact with hot surfaces can cause cleaning agents to ignite or produce harmful vapours.

## Product Description and Specifications

### Intended Use

The power tool is intended for the wet brushing of surfaces in indoor and outdoor areas. It is particularly suited for cleaning joints and tiles in the bathroom. The power tool is intended only for household and domestic use.

## Product Features

The numbering of the product features refers to the diagram of the power tool on the graphics page.

- (1) On/off switch
- (2) Holder for cleaning pads
- (3) Brush<sup>a)</sup>
- (4) Detailed brush<sup>a)</sup>
- (5) Pad holder with climbing hook<sup>a)</sup>
- (6) Blue microfibre non-scratch pad<sup>a)</sup>
- (7) Green kitchen pad<sup>a)</sup>
- (8) Brown, abrasive heavy-duty pad<sup>a)</sup>
- (9) White eraser melamin pad<sup>a)</sup>
- (10) Battery charge indicator
- (11) Micro USB port
- (12) Micro USB cable
- (13) Power supply<sup>b)</sup> (country-specific)

- a) **Accessories shown or described are not included with the product as standard. You can find the complete selection of accessories in our accessories range.**
- b) **Commercially available (not included in the scope of delivery)**

## Technical Data

Cordless brush		UniversalBrush	UniversalBrush
Article number		<b>3 603 CE0 000</b>	<b>3 603 CE0 002</b>
Rated voltage	V <sup>~</sup>	3.6	3.6
No-load speed $n_0$	min <sup>-1</sup>	215	215
Weight according to EPTA-Procedure 01:2014	kg	0.33	0.33
Protection rating		IP X5 <sup>A)</sup> Protection against water jets from all directions	IP X5 <sup>A)</sup> Protection against water jets from all directions

Cordless brush		UniversalBrush	UniversalBrush
Recommended ambient temperature during charging	°C	0 to +45	0 to +45
Permitted ambient temperature during operation <sup>B)</sup> and during storage	°C	-5 to +50	-5 to +50
Recommended power supply		2 609 120 7..	2 609 120 7..
Rechargeable battery		Li-ion	Li-ion
Max. capacity	Ah	1.5	2.0
Energy	Wh	5.4	7.2
Number of battery cells		1	1

A) including USB port

B) Limited performance at temperatures < 0 °C

Additional technical data can be found at: <http://www.bosch-do-it.com/ecodesign>

## Noise/Vibration Information

Noise emission values determined according to **EN 62841-2-4**.

Typically, the A-weighted sound pressure level of the power tool is less than 70 dB(A). Uncertainty K = 3 dB. The noise level when working can exceed 80 dB(A).

### Wear hearing protection!

Vibration total values  $a_h$  (triax vector sum) and uncertainty K determined according to **EN 62841-2-4**:

$$a_h < 2.5 \text{ m/s}^2, K = 1.5 \text{ m/s}^2$$

The vibration level and noise emission value given in these instructions have been measured in accordance with a standardised measuring procedure and may be used to compare power tools. They may also be used for a preliminary estimation of vibration and noise emissions.

The stated vibration level and noise emission value represent the main applications of the power tool. However, if the power tool is used for other applications, with different application tools or is poorly maintained, the vibration level and noise emission value may differ. This may significantly increase the vibration and noise emissions over the total working period.

To estimate vibration and noise emissions accurately, the times when the tool is switched off or when it is running but not actually being used should also be taken into

account. This may significantly reduce vibration and noise emissions over the total working period.

Implement additional safety measures to protect the operator from the effects of vibration, such as servicing the power tool and application tools, keeping their hands warm, and organising workflows correctly.

## Rechargeable battery

### Charging the battery

- ▶ For charging, use the recommended USB power supply unit or a power supply unit with 5 V and at least 1.0 A. Observe the operating manual of the USB power supply unit.

Recommended power supply unit: See "Technical Data" section.

- ▶ **Pay attention to the mains voltage.** The voltage of the power source must match the voltage specified on the rating plate of the power adaptor. Power adaptors marked with 230 V can also be operated with 220 V.

**Note:** Lithium-ion rechargeable batteries are supplied partially charged according to international transport regulations. To ensure full rechargeable battery capacity, fully charge the rechargeable battery before using your tool for the first time.

- Use a USB cable to connect the power tool to the power supply.
- Plug the power supply into a plug socket.

The charging process will begin. The battery charge indicator lights up green. When the battery is fully charged, the battery charge indicator goes out.

If you are not planning to use the power tool again soon, disconnect it from the power supply.

The power tool must not be used during the charging process.

## Assembly

### Choosing the cleaning adapter

- Choose the cleaning adapter based on the intended use (see "Recommended Applications (Cleaning Examples)", page 25).

Incorrect use of a cleaning adapter can result in damage to the surface to be cleaned (see "Recommended Applications (Surface Material)", page 26). First, test the cleaning adapter on an inconspicuous area.



**Recommended Applications (Cleaning Examples)****Brush (3)**

(heavy-duty cleaning work)

- Washbasins, tiles and tile joints in bathrooms and kitchens
- Tyre rims, patio furniture, tile joints in outdoor areas

**Detailed brush (4)**

(cleaning work in hard-to-reach areas)

- Corners and profiles

**Pad holder (5) with microfibre pad (6) (blue)**

(cleaning without leaving scratches)

- Pots, pans, sinks, hobs, kitchen appliances
- Fittings in bathrooms and kitchens
- Glass surfaces
- External surfaces of barbecues

**Pad holder (5) with kitchen pad (7) (green)**

(adherent impurities)

- Pots, pans, kitchen surfaces

**Pad holder (5) with heavy-duty pad (8) (brown)**

(burnt-in impurities)

- Baking trays, uncoated cooking utensils
- Ovens

**Pad holder (5) with eraser melamin pad (9) (white)**

(cleaning hard surfaces)

- *Suitable for:*  
Worktops, glass surfaces, floors, skirting boards, doors, shoes
- *Not suitable for:*  
Surfaces made from wood, copper or stainless steel, non-stick coatings, car paints

**Recommended Applications (Surface Material)**

Surface material	Cleaning adapter				
	Brush (3) Detailed brush (4)	Microfibre pad (6) (blue)	Kitchen pad (7) (green)	Heavy-duty pad (8) (brown)	Eraser melamin pad (9) (white)
Hard surfaces	●	○	–	–	●
Coated surfaces	○	○	–	–	●
Fabrics	●	–	–	–	○
Cast iron	–	○	●	●	–
Ceramic, porcelain	●	○	○	–	–
Aluminium, metal	●	○	–	–	–
Plastic, laminate	●	●	–	–	○
Glass	–	●	○ (Only tempered glass)	–	●
Paint, rust	–	–	○	●	–

● = ideally suited; ○ = conditionally suited; – = not suited

**Changing the cleaning adapter**

- Pull the fitted cleaning adapter (brush **(3)**, detailed brush **(4)** or pad holder **(5)** with a suitable pad) firmly from the holder **(2)**.
- Insert the required cleaning adapter into the holder **(2)**, until it audibly clicks into place.

**Changing the pad**

The pad holder **(5)** is fitted with climbing hooks, allowing individual pads **(6)**, **(7)**, **(8)** or **(9)** to be fastened quickly and simply.

- To remove a pad, lift it from the side and pull it off the pad holder **(5)**.
- Remove dirt and dust from the pad holder **(5)**, e.g. with a paintbrush, before attaching a new pad.
- Press the pad firmly against the bottom side of the pad holder **(5)**.

## Operation

### Starting Operation

#### Switching On/Off

- To **switch on** the power tool, press the on/off switch **(1)**.
- To **switch off** the power tool, press the on/off switch **(1)** again.

#### Working Advice

The cleaning performance is primarily determined by the choice of cleaning adapter and the contact pressure.

Only cleaning adapters in perfect condition will deliver good cleaning performance and protect the power tool.

Be sure to apply consistent contact pressure in order to increase the service life of the cleaning adapters.

Excessively increasing the contact pressure will not lead to increased cleaning performance, but to more severe wear of the power tool and of the cleaning adapter.

► **Use only original Bosch accessories.**

#### Cleaning surfaces

- Protect the surroundings of the area to be cleaned from spray using suitable covers.
- Moisten the bristles or the pad with a suitable liquid, gel-like or powdery cleaning agent.  
*or*  
Spray the surface to be cleaned directly with a spray cleaner.
- First position the power tool on the surface to be cleaned and then switch on the power tool.  
This prevents spray.
- Move the power tool slowly, in a circular motion and without exerting pressure on the surface to be cleaned.

#### Temperature-dependent overload protection

In normal conditions of use, the power tool cannot be overloaded. If the power tool is overloaded or the permitted battery temperature is exceeded, the electronics of the power tool will switch off until the temperature returns to within the optimum operating temperature range.

## Maintenance and Service

### Maintenance and Cleaning

- ▶ **To ensure safe and efficient operation, always keep the power tool and the ventilation slots clean.**

If the battery is no longer working, please contact an authorised after-sales service agent for **Bosch** power tools.

In order to avoid safety hazards, if the power supply cord needs to be replaced, this must be done by **Bosch** or by an after-sales service centre that is authorised to repair **Bosch** power tools.

- Do not immerse the power tool in water or other liquids.

### Cleaning Adapters and Pads

- You can clean the cleaning adapters and their pads in the dishwasher at a temperature of up to 50 °C.

### After-Sales Service and Application Service

Our after-sales service responds to your questions concerning maintenance and repair of your product as well as spare parts. You can find explosion drawings and information on spare parts at: [www.bosch-pt.com](http://www.bosch-pt.com)

The Bosch product use advice team will be happy to help you with any questions about our products and their accessories.

In all correspondence and spare parts orders, please always include the 10-digit article number given on the nameplate of the product.

#### Great Britain

Robert Bosch Ltd. (B.S.C.)

P.O. Box 98

Broadwater Park

North Orbital Road

Denham Uxbridge

UB 9 5HJ

At [www.bosch-pt.co.uk](http://www.bosch-pt.co.uk) you can order spare parts or arrange the collection of a product in need of servicing or repair.

Tel. Service: (0344) 7360109

E-Mail: [boschservicecentre@bosch.com](mailto:boschservicecentre@bosch.com)

#### You can find further service addresses at:

[www.bosch-pt.com/serviceaddresses](http://www.bosch-pt.com/serviceaddresses)

## Transport

The contained lithium-ion batteries are subject to the Dangerous Goods Legislation requirements. The batteries are suitable for road-transport by the user without further restrictions.

When shipping by third parties (e.g.: by air transport or forwarding agency), special requirements on packaging and labelling must be observed. For preparation of the item being shipped, consulting an expert for hazardous material is required.

## Disposal



Power tools, rechargeable batteries, accessories and packaging should be sorted for environmental-friendly recycling.



Do not dispose of power tools and batteries/rechargeable batteries into household waste!

### Only for EU countries:

According to the Directive 2012/19/EU on waste electrical and electronic equipment and its transposition into national law, power tools that are no longer usable, and, according to the Directive 2006/66/EC, defective or drained batteries must be collected separately and disposed of in an environmentally correct manner.

If disposed incorrectly, waste electrical and electronic equipment may have harmful effects on the environment and human health, due to the potential presence of hazardous substances.

### Only for United Kingdom:

According to The Waste Electrical and Electronic Equipment Regulations 2013 (SI 2013/3113) (as amended) and the Waste Batteries and Accumulators Regulations 2009 (SI 2009/890) (as amended), products that are no longer usable must be collected separately and disposed of in an environmentally friendly manner.

### Battery packs/batteries:

#### Li-ion:

Please observe the notes in the section on transport (see "Transport", page 29).

#### ► Integrated batteries may only be removed for disposal by qualified personnel.

Opening the housing shell can destroy the power tool.

Before you can remove the battery from the power tool, you will need to use the power tool until the battery is completely discharged. Unscrew the screws on the housing and remove the housing shell in order to remove the battery. To prevent a short circuit, dis-

connect the connectors on the battery one at a time and then isolate the poles. Even when fully discharged, the battery still contains a residual capacity which can be released in case of a short circuit.

## Français

### Consignes de sécurité

#### Avertissements de sécurité généraux pour l'outil électrique

**⚠ AVERTISSEMENT** Lire tous les avertissements de sécurité, les instructions, les illustrations et les spécifications fournis avec cet outil électrique. Ne pas suivre les instructions énumérées ci-dessous peut provoquer un choc électrique, un incendie et/ou une blessure sérieuse.

**Conserver tous les avertissements et toutes les instructions pour pouvoir s'y reporter ultérieurement.**

Le terme "outil électrique" dans les avertissements fait référence à votre outil électrique alimenté par le secteur (avec cordon d'alimentation) ou votre outil électrique fonctionnant sur batterie (sans cordon d'alimentation).

#### Sécurité de la zone de travail

- ▶ **Conserver la zone de travail propre et bien éclairée.** Les zones en désordre ou sombres sont propices aux accidents.
- ▶ **Ne pas faire fonctionner les outils électriques en atmosphère explosive, par exemple en présence de liquides inflammables, de gaz ou de poussières.** Les outils électriques produisent des étincelles qui peuvent enflammer les poussières ou les fumées.
- ▶ **Maintenir les enfants et les personnes présentes à l'écart pendant l'utilisation de l'outil électrique.** Les distractions peuvent vous faire perdre le contrôle de l'outil.

#### Sécurité électrique

- ▶ **Il faut que les fiches de l'outil électrique soient adaptées au socle. Ne jamais modifier la fiche de quelque façon que ce soit. Ne pas utiliser d'adaptateurs avec des outils électriques à branchement de terre.** Des fiches non modifiées et des socles adaptés réduisent le risque de choc électrique.

- ▶ **Éviter tout contact du corps avec des surfaces reliées à la terre telles que les tuyaux, les radiateurs, les cuisinières et les réfrigérateurs.** Il existe un risque accru de choc électrique si votre corps est relié à la terre.
- ▶ **Ne pas exposer les outils électriques à la pluie ou à des conditions humides.** La pénétration d'eau à l'intérieur d'un outil électrique augmente le risque de choc électrique.
- ▶ **Ne pas maltraiter le cordon. Ne jamais utiliser le cordon pour porter, tirer ou débrancher l'outil électrique. Maintenir le cordon à l'écart de la chaleur, du lubrifiant, des arêtes vives ou des parties en mouvement.** Des cordons endommagés ou emmêlés augmentent le risque de choc électrique.
- ▶ **Lorsqu'on utilise un outil électrique à l'extérieur, utiliser un prolongateur adapté à l'utilisation extérieure.** L'utilisation d'un cordon adapté à l'utilisation extérieure réduit le risque de choc électrique.
- ▶ **Si l'usage d'un outil électrique dans un emplacement humide est inévitable, utiliser une alimentation protégée par un dispositif à courant différentiel résiduel (RCD).** L'usage d'un RCD réduit le risque de choc électrique.

#### Sécurité des personnes

- ▶ **Rester vigilant, regarder ce que vous êtes en train de faire et faire preuve de bon sens dans votre utilisation de l'outil électrique. Ne pas utiliser un outil électrique lorsque vous êtes fatigué ou sous l'emprise de drogues, de l'alcool ou de médicaments.** Un moment d'inattention en cours d'utilisation d'un outil électrique peut entraîner des blessures graves.
- ▶ **Utiliser un équipement de protection individuelle. Toujours porter une protection pour les yeux.** Les équipements de protection individuelle tels que les masques contre les poussières, les chaussures de sécurité antidérapantes, les casques ou les protections auditives utilisés pour les conditions appropriées réduisent les blessures.
- ▶ **Éviter tout démarrage intempestif. S'assurer que l'interrupteur est en position arrêt avant de brancher l'outil au secteur et/ou au bloc de batteries, de le ramasser ou de le porter.** Porter les outils électriques en ayant le doigt sur l'interrupteur ou brancher des outils électriques dont l'interrupteur est en position marche est source d'accidents.
- ▶ **Retirer toute clé de réglage avant de mettre l'outil électrique en marche.** Une clé laissée fixée sur une partie tournante de l'outil électrique peut donner lieu à des blessures.
- ▶ **Ne pas se précipiter. Garder une position et un équilibre adaptés à tout moment.** Cela permet un meilleur contrôle de l'outil électrique dans des situations inattendues.

- ▶ **S'habiller de manière adaptée. Ne pas porter de vêtements amples ou de bijoux. Garder les cheveux et les vêtements à distance des parties en mouvement.** Des vêtements amples, des bijoux ou les cheveux longs peuvent être pris dans des parties en mouvement.
- ▶ **Si des dispositifs sont fournis pour le raccordement d'équipements pour l'extraction et la récupération des poussières, s'assurer qu'ils sont connectés et correctement utilisés.** Utiliser des collecteurs de poussière peut réduire les risques dus aux poussières.
- ▶ **Rester vigilant et ne pas négliger les principes de sécurité de l'outil sous prétexte que vous avez l'habitude de l'utiliser.** Une fraction de seconde d'inattention peut provoquer une blessure grave.

#### Utilisation et entretien de l'outil électrique

- ▶ **Ne pas forcer l'outil électrique. Utiliser l'outil électrique adapté à votre application.** L'outil électrique adapté réalise mieux le travail et de manière plus sûre au régime pour lequel il a été construit.
- ▶ **Ne pas utiliser l'outil électrique si l'interrupteur ne permet pas de passer de l'état de marche à arrêt et inversement.** Tout outil électrique qui ne peut pas être commandé par l'interrupteur est dangereux et il faut le réparer.
- ▶ **Débrancher la fiche de la source d'alimentation et/ou enlever le bloc de batteries, s'il est amovible, avant tout réglage, changement d'accessoires ou avant de ranger l'outil électrique.** De telles mesures de sécurité préventives réduisent le risque de démarrage accidentel de l'outil électrique.
- ▶ **Conserver les outils électriques à l'arrêt hors de la portée des enfants et ne pas permettre à des personnes ne connaissant pas l'outil électrique ou les présentes instructions de le faire fonctionner.** Les outils électriques sont dangereux entre les mains d'utilisateurs novices.
- ▶ **Observer la maintenance des outils électriques et des accessoires. Vérifier qu'il n'y a pas de mauvais alignement ou de blocage des parties mobiles, des pièces cassées ou toute autre condition pouvant affecter le fonctionnement de l'outil électrique. En cas de dommages, faire réparer l'outil électrique avant de l'utiliser.** De nombreux accidents sont dus à des outils électriques mal entretenus.
- ▶ **Garder affûtés et propres les outils permettant de couper.** Des outils destinés à couper correctement entretenus avec des pièces coupantes tranchantes sont moins susceptibles de bloquer et sont plus faciles à contrôler.
- ▶ **Utiliser l'outil électrique, les accessoires et les lames etc., conformément à ces instructions, en tenant compte des conditions de travail et du travail à réaliser.**



L'utilisation de l'outil électrique pour des opérations différentes de celles prévues peut donner lieu à des situations dangereuses.

- ▶ **Il faut que les poignées et les surfaces de préhension restent sèches, propres et dépourvues d'huiles et de graisses.** Des poignées et des surfaces de préhension glissantes rendent impossibles la manipulation et le contrôle en toute sécurité de l'outil dans les situations inattendues.

#### Utilisation des outils fonctionnant sur batteries et précautions d'emploi

- ▶ **Ne recharger qu'avec le chargeur spécifié par le fabricant.** Un chargeur qui est adapté à un type de bloc de batteries peut créer un risque de feu lorsqu'il est utilisé avec un autre type de bloc de batteries.
- ▶ **N'utiliser les outils électriques qu'avec des blocs de batteries spécifiquement désignés.** L'utilisation de tout autre bloc de batteries peut créer un risque de blessure et de feu.
- ▶ **Lorsqu'un bloc de batteries n'est pas utilisé, le maintenir à l'écart de tout autre objet métallique, par exemple trombones, pièces de monnaie, clés, clous, vis ou autres objets de petite taille qui peuvent donner lieu à une connexion d'une borne à une autre.** Le court-circuitage des bornes d'une batterie entre elles peut causer des brûlures ou un feu.
- ▶ **Dans de mauvaises conditions, du liquide peut être éjecté de la batterie; éviter tout contact. En cas de contact accidentel, nettoyer à l'eau. Si le liquide entre en contact avec les yeux, rechercher en plus une aide médicale.** Le liquide éjecté des batteries peut causer des irritations ou des brûlures.
- ▶ **Ne pas utiliser un bloc de batteries ou un outil fonctionnant sur batteries qui a été endommagé ou modifié.** Les batteries endommagées ou modifiées peuvent avoir un comportement imprévisible provoquant un feu, une explosion ou un risque de blessure.
- ▶ **Ne pas exposer un bloc de batteries ou un outil fonctionnant sur batteries au feu ou à une température excessive.** Une exposition au feu ou à une température supérieure à 130 °C peut provoquer une explosion.
- ▶ **Suivre toutes les instructions de charge et ne pas charger le bloc de batteries ou l'outil fonctionnant sur batteries hors de la plage de températures spécifiée dans les instructions.** Un chargement incorrect ou à des températures hors de la plage spécifiée de températures peut endommager la batterie et augmenter le risque de feu.

### Maintenance et entretien

- ▶ **Faire entretenir l'outil électrique par un réparateur qualifié utilisant uniquement des pièces de rechange identiques.** Cela assure le maintien de la sécurité de l'outil électrique.
- ▶ **Ne jamais effectuer d'opération d'entretien sur des blocs de batteries endommagés.** Il convient que l'entretien des blocs de batteries ne soit effectué que par le fabricant ou les fournisseurs de service autorisés.

### Consignes de sécurité pour brosses

- ▶ **Ne plongez pas l'outil électroportatif dans l'eau.** La pénétration d'eau à l'intérieur d'un outil électroportatif accroît le risque de choc électrique.
- ▶ **N'utilisez que les accessoires conçus pour cet outil électroportatif et recommandés par le fabricant d'outils.** Le fait qu'un accessoire puisse être fixé à votre outil électroportatif ne garantit pas un fonctionnement en toute sécurité.
- ▶ **La vitesse maximale admissible de l'accessoire doit être au moins égale à la vitesse maximale indiquée sur l'outil électroportatif.** Les accessoires qui tournent plus vite que leur vitesse maximale admissible peuvent se rompre et voler en éclat.
- ▶ **Avant de poser l'outil électroportatif, attendez qu'il soit complètement à l'arrêt.**



**Conservez l'outil électroportatif à l'abri de la chaleur (ensoleillement direct, flamme), de l'eau et de l'humidité.** Il y a sinon risque d'explosion.

- ▶ **Pour le nettoyage, n'utilisez pas de produits chimiques, acides non dilués, produits de nettoyage contenant un agent de blanchiment ou à base de chlore, etc.** Ces produits risqueraient d'endommager les surfaces à nettoyer. Commencez par tester le résultat dans un endroit non visible.
- ▶ **Lisez attentivement toutes les indications relatives au produit de nettoyage avant de l'utiliser sur des surfaces chaudes.** Certains produits de nettoyage risquent de s'enflammer en entrant en contact des surfaces chaudes ou de générer des vapeurs nocives.

## Description des prestations et du produit

### Utilisation conforme

L'outil électroportatif est conçu pour le brossage humide de surfaces en intérieur et à l'extérieur. Il est très efficace pour nettoyer les carrelages et joints de carrelage dans les salles de bain..

L'outil électroportatif est uniquement destiné à un usage domestique ou ménager.

## Éléments constitutifs

La numérotation des éléments se réfère à la représentation de l'outil électroportatif sur la page graphique.

- (1) Interrupteur Marche/Arrêt
- (2) Carré d'entraînement
- (3) Brosse<sup>a)</sup>
- (4) Brosse à détails<sup>a)</sup>
- (5) Porte-disque auto-agrippant<sup>a)</sup>
- (6) Disque microfibre bleu, pas abrasif<sup>a)</sup>
- (7) Disque pour cuisine vert<sup>a)</sup>
- (8) Disque de nettoyage intensif marron, abrasif<sup>a)</sup>
- (9) Disque mousse mélamine blanc<sup>a)</sup>
- (10) Indicateur de charge de l'accu
- (11) Prise micro-USB
- (12) Câble micro-USB
- (13) Chargeur secteur<sup>b)</sup> (varie selon les pays)

a) **Les accessoires décrits ou illustrés ne sont pas tous compris dans la fourniture. Vous trouverez l'ensemble des accessoires dans notre gamme d'accessoires.**

b) **disponible dans le commerce (non fourni)**

## Caractéristiques techniques

Brosse sans fil		UniversalBrush	UniversalBrush
Référence		<b>3 603 CE0 000</b>	<b>3 603 CE0 002</b>
Tension nominale	V <sup>~</sup>	3,6	3,6
Régime à vide n <sub>0</sub>	tr/min	215	215
Poids selon EPTA-Procédure 01:2014	kg	0,33	0,33
Indice de protection		IP X5 <sup>A)</sup> Protection contre les jets d'eau de toutes les directions	IP X5 <sup>A)</sup> Protection contre les jets d'eau de toutes les directions

Brosse sans fil		UniversalBrush	UniversalBrush
Températures ambiantes recommandées pour la charge	°C	0 ... +45	0 ... +45
Températures ambiantes autorisées pendant l'utilisation <sup>B)</sup> et pour le stockage	°C	-5 ... +50	-5 ... +50
Chargeurs recommandés		2 609 120 7..	2 609 120 7..
<b>Accu</b>		<b>Lithium-Ion</b>	<b>Lithium-Ion</b>
Capacité maxi	Ah	1,5	2,0
Énergie	Wh	5,4	7,2
Nombre de cellules		1	1

A) avec prise USB

B) Performances réduites à des températures < 0 °C

Vous trouverez d'autres caractéristiques techniques sous : <http://www.bosch-do-it.com/ecodesign>

## Niveau sonore et vibrations

Valeurs d'émissions sonores déterminées conformément à **EN 62841-2-4**.

Le niveau de pression acoustique en dB(A) typique de l'outil électroportatif est inférieur à 70 dB(A). Incertitude K = 3 dB. Le niveau sonore peut dépasser 80 dB(A) pendant l'utilisation de l'outil.

### Portez un casque antibruit !

Valeurs globales de vibration  $a_h$  (somme vectorielle sur les trois axes) et incertitude K conformément à **EN 62841-2-4** :

$$a_h < 2,5 \text{ m/s}^2, K = 1,5 \text{ m/s}^2$$

Le niveau de vibration et la valeur d'émission sonore indiqués dans cette notice d'utilisation ont été mesurés selon une procédure de mesure normalisée et peuvent être utilisés pour établir une comparaison entre différents outils électroportatifs. Ils peuvent aussi servir de base à une estimation préliminaire du taux de vibration et du niveau sonore.

Le niveau de vibration et la valeur d'émission sonore indiqués s'appliquent pour les utilisations principales de l'outil électroportatif. Si l'outil électroportatif est utilisé pour d'autres applications, avec d'autres accessoires de travail ou sans avoir fait l'objet d'un entretien régulier, le niveau de vibration et la valeur d'émission sonore peuvent différer.

Il peut en résulter des vibrations et un niveau sonore nettement plus élevés pendant toute la durée de travail.

Pour une estimation précise du niveau de vibration et du niveau sonore, il faut aussi prendre en considération les périodes pendant lesquelles l'outil est éteint ou bien en marche sans être vraiment en action. Il peut en résulter au final un niveau de vibration et un niveau sonore nettement plus faibles pendant toute la durée de travail.

Prévoyez des mesures de protection supplémentaires permettant de protéger l'utilisateur de l'effet des vibrations, par exemple : maintenance de l'outil électroportatif et des accessoires de travail, maintien des mains au chaud, organisation des procédures de travail.

## Accu

### Recharge de l'accu

- ▶ Utilisez pour la charge le bloc secteur USB recommandé ou un bloc secteur de 5 V avec un courant de charge d'au moins 1,0 A. Observez la notice d'utilisation du bloc secteur USB.

Bloc secteur recommandé : voir le chapitre Caractéristiques techniques.

- ▶ **Tenez compte de la tension du réseau !** La tension du secteur doit correspondre aux indications se trouvant sur la plaque signalétique du chargeur secteur. Les chargeurs secteur marqués 230 V peuvent également fonctionner sur 220 V.

**Remarque :** Les dispositions internationales en vigueur pour le transport de marchandises obligent à livrer les accus Lithium-Ion partiellement chargés. Pour que les accus soient pleinement performants, chargez-les complètement avant leur première utilisation.

- Raccordez l'outil électroportatif au chargeur à l'aide d'un câble USB.
- Raccordez le chargeur secteur à une prise électrique.

Le processus de charge débute aussitôt. L'indicateur de charge de l'accu s'allume en vert. Dès que l'accu est complètement chargé, l'indicateur de niveau de charge s'éteint.

Débranchez l'outil électroportatif du secteur en cas de non-utilisation prolongée.

Il n'est pas permis d'utiliser l'outil électroportatif pendant le processus de charge.

## Montage

### Sélection de l'accessoire de nettoyage

- Sélectionnez l'accessoire de nettoyage adapté à l'utilisation prévue (voir « Applications recommandées (exemples de nettoyage) », Page 38).  
Un accessoire de nettoyage inapproprié peut rayer la surface à nettoyer (voir « Applications recommandées (type de surface) », Page 39). Commencez par tester l'accessoire de nettoyage dans un endroit non visible.

### Applications recommandées (exemples de nettoyage)

#### Brosse (3)

(travaux de nettoyage grossiers)

- Lavabos, carrelages et joints de carrelage dans les cuisines et salles de bain
- Jantes, meubles de jardin, joints de carrelage en extérieur

#### Brosse à détails (4)

(travaux de nettoyage dans les endroits difficiles d'accès)

- Coins et profilés

#### Porte-disque (5) avec disque microfibre (6) (bleu)

(nettoyage sans rayures)

- Casseroles, poêles, évier, plaques de cuisson, ustensiles de cuisine
- Robinetterie de cuisine et de salle de bain
- Bouteilles en verre
- Surfaces extérieures d'un barbecue

#### Porte-disque (5) avec disque pour cuisine (7) (vert)

(saletés tenaces)

- Casseroles, poêles, surfaces de cuisine

#### Porte-disque (5) avec disque de nettoyage intensif (8) (marron)

(restes de nourriture calcinés)

- Plaques de four, ustensiles de cuisine sans revêtement
- Four

#### Porte-disque (5) avec disque mousse mélamine (9) (blanc)

(nettoyage de surfaces dures)

- *Convient pour :*  
Plans de travail, surfaces en verre, sols, plinthes de sol, portes, chaussures
- *Ne convient pas pour :*  
Surfaces en bois, cuivre ou acier inoxydable, revêtements anti-adhérents, laques automobiles

### Applications recommandées (type de surface)

Type de surface	Accessoire de nettoyage				
	Brosse (3) Brosse à détails (4)	Disque microfibre (6) (bleu)	Disque pour cuisine (7) (vert)	Disque de nettoyage intensif (8) (marron)	Disque mousse mélamine (9) (blanc)
Surfaces dures	●	○	-	-	●
Surfaces peintes/vernies	○	○	-	-	●
Tissus	●	-	-	-	○
Fonte	-	○	●	●	-
Céramique, porcelaine	●	○	○	-	-
Aluminium, métal	●	○	-	-	-
Plastiques, stratifiés	●	●	-	-	○
Verre	-	●	○ (seulement verre trempé)	-	●
Peinture, rouille	-	-	○	●	-

● = parfaitement approprié ; ○ = moyennement approprié ; - = pas approprié

### Changement d'accessoires de nettoyage

- Retirez l'accessoire de nettoyage en place (brosse **(3)**, brosse à détails **(4)** ou porte-disque **(5)** avec l'un des disques) du carré d'entraînement **(2)** en tirant fermement.
- Emboîtez l'accessoire de nettoyage souhaité sur le carré d'entraînement **(2)** jusqu'à ce qu'il s'enclenche.

### Changement de disque

Le porte-disque **(5)** est doté d'un système auto-agrippant permettant de fixer facilement et rapidement les différents disques **((6), (7), (8) ou (9))**.

- Pour retirer un disque, soulevez-le sur un côté et détachez-le du porte-disque **(5)**.

- Avant de placer un nouveau disque, retirez la poussière et les saletés éventuellement présentes sur le porte-disque **(5)**, p. ex. avec un pinceau.
- Appliquez fermement le disque contre le porte-disque **(5)**.

## Utilisation

### Mise en marche

#### Mise en marche/arrêt

- Pour **mettre en marche** l'outil électroportatif, appuyez sur l'interrupteur Marche/Arrêt **(1)**.
- Pour **arrêter** l'outil électroportatif, appuyez à nouveau sur l'interrupteur Marche/Arrêt **(1)**.

### Instructions d'utilisation

Les performances de nettoyage dépendent de l'accessoire choisi et de la pression exercée.

Seuls des accessoires en parfait état permettent d'obtenir de bons résultats tout en ménageant l'outil électroportatif.

Pour augmenter la durée de vie des accessoires, exercez une pression toujours identique.

Une pression trop élevée n'améliore pas les performances de nettoyage mais augmente considérablement l'usure de l'outil électroportatif et de l'accessoire.

► **N'utilisez que des accessoires Bosch d'origine.**

### Nettoyage de surfaces

- Pour éviter les projections, recouvrez les abords de la surface à nettoyer.
- Mouillez les poils de la brosse ou le disque avec un produit de nettoyage liquide, en gel ou en poudre approprié.  
*ou bien*  
Aspergez un spray nettoyant directement sur la surface à nettoyer.
- Appliquez l'outil électroportatif contre la surface à nettoyer avant de le mettre en marche.  
Cela évite les éclaboussures et les projections.
- Parcourez la surface lentement, avec des mouvements circulaires et sans exercer de pression.



### **Protection contre les surcharges en cas de surchauffe**

Si l'outil électroportatif est utilisé de manière conforme, tout risque de surcharge est exclu. En cas de trop forte sollicitation de l'outil ou de dépassement de la température admissible de l'accumulateur, l'électronique arrête l'outil électroportatif jusqu'à ce qu'il ait suffisamment refroidi.

## **Entretien et Service après-vente**

### **Nettoyage et entretien**

► **Tenez toujours propres l'outil électroportatif ainsi que les fentes de ventilation afin d'obtenir un travail impeccable et sûr.**

Au cas où l'accumulateur venait à ne plus fonctionner, adressez-vous à un centre de service après-vente agréé pour outillage **Bosch**.

Dans le cas où il s'avère nécessaire de remplacer le câble d'alimentation, confiez le remplacement à **Bosch** ou une station de Service Après-Vente agréée pour outillage **Bosch** afin de ne pas compromettre la sécurité.

- Ne plongez ou n'immergez jamais l'outil électroportatif dans de l'eau ou d'autres liquides.

### **Nettoyage des accessoires de nettoyage et tampons**

- Vous pouvez nettoyer les accessoires de nettoyage (brosses) et les tampons au lave-vaisselle à une température maximale de 50 °C.

### **Service après-vente et conseil utilisateurs**

Notre Service après-vente répond à vos questions concernant la réparation et l'entretien de votre produit et les pièces de rechange. Vous trouverez des vues éclatées et des informations sur les pièces de rechange sur le site :

**[www.bosch-pt.com](http://www.bosch-pt.com)**

L'équipe de conseil utilisateurs Bosch se tient à votre disposition pour répondre à vos questions concernant nos produits et leurs accessoires.

Pour toute demande de renseignement ou toute commande de pièces de rechange, précisez impérativement la référence à 10 chiffres figurant sur l'étiquette signalétique du produit.

### **France**

Réparer un outil Bosch n'a jamais été aussi simple, et ce, en moins de 5 jours, grâce à SAV DIRECT, notre formulaire de retour en ligne que vous trouverez sur notre site internet [www.bosch-pt.fr](http://www.bosch-pt.fr) à la rubrique Services. Vous y trouverez également notre boutique de pièces détachées en ligne où vous pouvez passer directement vos commandes.

Vous êtes un utilisateur, contactez : Le Service Clientèle Bosch Outillage Electroportatif  
Tel.: 09 70 82 12 99 (Numéro non surtaxé au prix d'un appel local)  
E-Mail : sav.outillage-electroportatif@fr.bosch.com

Vous êtes un revendeur, contactez :  
Robert Bosch (France) S.A.S.  
Service Après-Vente Electroportatif  
126, rue de Stalingrad  
93705 DRANCY Cédex  
Tel. : (01) 43119006  
E-Mail : sav-bosch.outillage@fr.bosch.com

**Vous trouverez d'autres adresses du service après-vente sous :**

[www.bosch-pt.com/serviceaddresses](http://www.bosch-pt.com/serviceaddresses)

## Transport

Les accus Lithium-ion sont soumis à la réglementation relative au transport de matières dangereuses. Pour le transport par voie routière, aucune mesure supplémentaire n'a besoin d'être prise.

Lors d'une expédition par un tiers (par ex. transport aérien ou entreprise de transport), des mesures spécifiques doivent être prises concernant l'emballage et le marquage. Pour la préparation de l'envoi, faites-vous conseiller par un expert en transport de matières dangereuses.

## Élimination des déchets



Les outils électroportatifs, les accus ainsi que leurs accessoires et emballages doivent être rapportés dans un centre de recyclage respectueux de l'environnement.



Ne jetez pas les outils électroportatifs et les accus/piles avec les ordures ménagères !

## Seulement pour les pays de l'UE :

Conformément à la directive européenne 2012/19/UE relative aux déchets d'équipements électriques et électroniques (DEEE) et sa transposition dans le droit national français, les outils électroportatifs devenus inutilisables et conformément à la directive 2006/66/CE les piles/accus défectueux ou usagés doivent être mis de côté et rapportés dans un centre de collecte et de recyclage respectueux de l'environnement.

En cas de non-respect des consignes d'élimination, les déchets d'équipements électriques et électroniques peuvent avoir un impact négatif sur l'environnement et la santé des personnes du fait des substances dangereuses qu'ils contiennent.

#### Accus/piles :

#### Li-ion :

Veuillez respecter les indications se trouvant dans le chapitre Transport (voir « Transport », Page 42).

- **L'accu intégré ne doit être retiré que par une personne qualifiée et uniquement pour sa mise au rebut.** L'outil électroportatif risque d'être endommagé lors de l'ouverture du boîtier.

Avant de retirer l'accu de l'outil électroportatif, faites fonctionner l'outil électroportatif jusqu'à ce que l'accu soit entièrement déchargé. Dévissez les vis du boîtier et retirez la coque du boîtier. Pour éviter tout court-circuit, débranchez les connexions de l'accu séparément, l'une après l'autre, et isolez ensuite les pôles. Même à l'état déchargé, l'accu conserve une capacité résiduelle risquant de produire un courant en cas de court-circuit.

#### Valable uniquement pour la France :



Points de collecte sur [www.quefairedemesdechets.fr](http://www.quefairedemesdechets.fr)

## Español

### Indicaciones de seguridad

#### Indicaciones generales de seguridad para herramientas eléctricas

#### **⚠ ADVERTENCIA**

Lea íntegramente las advertencias de peligro, las instrucciones, las ilustraciones y las especificaciones entregadas con esta herramienta eléctrica. En caso de no atenderse a las ins-

trucciones siguientes, ello puede ocasionar una descarga eléctrica, un incendio y/o una lesión grave.

**Guardar todas las advertencias de peligro e instrucciones para futuras consultas.**

El término "herramienta eléctrica" empleado en las siguientes advertencias de peligro se refiere a herramientas eléctricas de conexión a la red (con cable de red) y a herramientas eléctricas accionadas por acumulador (sin cable de red).

**Seguridad del puesto de trabajo**

- ▶ **Mantenga el área de trabajo limpia y bien iluminada.** Las áreas desordenadas u oscuras pueden provocar accidentes.
- ▶ **No utilice herramientas eléctricas en un entorno con peligro de explosión, en el que se encuentren combustibles líquidos, gases o material en polvo.** Las herramientas eléctricas producen chispas que pueden llegar a inflamar los materiales en polvo o vapores.
- ▶ **Mantenga alejados a los niños y otras personas de su puesto de trabajo al emplear la herramienta eléctrica.** Una distracción le puede hacer perder el control sobre la herramienta eléctrica.

**Seguridad eléctrica**

- ▶ **El enchufe de la herramienta eléctrica debe corresponder a la toma de corriente utilizada. No es admisible modificar el enchufe en forma alguna. No emplear adaptadores en herramientas eléctricas dotadas con una toma de tierra.** Los enchufes sin modificar adecuados a las respectivas tomas de corriente reducen el riesgo de una descarga eléctrica.
- ▶ **Evite que su cuerpo toque partes conectadas a tierra como tuberías, radiadores, cocinas y refrigeradores.** El riesgo a quedar expuesto a una sacudida eléctrica es mayor si su cuerpo tiene contacto con tierra.
- ▶ **No exponga la herramienta eléctrica a la lluvia o a condiciones húmedas.** Existe el peligro de recibir una descarga eléctrica si penetran ciertos líquidos en la herramienta eléctrica.
- ▶ **No abuse del cable de red. No utilice el cable de red para transportar o colgar la herramienta eléctrica, ni tire de él para sacar el enchufe de la toma de corriente. Mantenga el cable de red alejado del calor, aceite, esquinas cortantes o piezas móviles.** Los cables de red dañados o enredados pueden provocar una descarga eléctrica.
- ▶ **Al trabajar con la herramienta eléctrica a la intemperie utilice solamente cables de prolongación apropiados para su uso al aire libre.** La utilización de un cable de prolongación adecuado para su uso en exteriores reduce el riesgo de una descarga eléctrica.

- ▶ **Si fuese imprescindible utilizar la herramienta eléctrica en un entorno húmedo, es necesario conectarla a través de un dispositivo de corriente residual (RCD) de seguridad (fusible diferencial).** La aplicación de un fusible diferencial reduce el riesgo a exponerse a una descarga eléctrica.

### Seguridad de personas

- ▶ **Esté atento a lo que hace y emplee sentido común cuando utilice una herramienta eléctrica. No utilice la herramienta eléctrica si estuviese cansado, ni tampoco después de haber consumido drogas, alcohol o medicamentos.** El no estar atento durante el uso de la herramienta eléctrica puede provocarle serias lesiones.
- ▶ **Utilice un equipo de protección personal. Utilice siempre una protección para los ojos.** El riesgo a lesionarse se reduce considerablemente si se utiliza un equipo de protección adecuado como una mascarilla antipolvo, zapatos de seguridad con suela antideslizante, casco, o protectores auditivos.
- ▶ **Evite una puesta en marcha involuntaria. Asegurarse de que la herramienta eléctrica esté desconectada antes de conectarla a la toma de corriente y/o al montar el acumulador, al recogerla y al transportarla.** Si transporta la herramienta eléctrica sujetándola por el interruptor de conexión/desconexión, o si alimenta la herramienta eléctrica estando ésta conectada, ello puede dar lugar a un accidente.
- ▶ **Retire las herramientas de ajuste o llaves fijas antes de conectar la herramienta eléctrica.** Una herramienta de ajuste o llave fija colocada en una pieza rotante puede producir lesiones al poner a funcionar la herramienta eléctrica.
- ▶ **Evite posturas arriesgadas. Trabaje sobre una base firme y mantenga el equilibrio en todo momento.** Ello le permitirá controlar mejor la herramienta eléctrica en caso de presentarse una situación inesperada.
- ▶ **Lleve puesta una vestimenta de trabajo adecuada. No utilice vestimenta amplia ni joyas. Mantenga su pelo y vestimenta alejados de las piezas móviles.** La vestimenta suelta, el pelo largo y las joyas se pueden enganchar con las piezas en movimiento.
- ▶ **Si se proporcionan dispositivos para la conexión de las instalaciones de extracción y recogida de polvo, asegúrese que éstos estén conectados y que sean utilizados correctamente.** El empleo de estos equipos reduce los riesgos derivados del polvo.
- ▶ **No permita que la familiaridad ganada por el uso frecuente de herramientas eléctricas lo deje caer en la complacencia e ignore las normas de seguridad de herramientas.** Una acción negligente puede causar lesiones graves en una fracción de segundo.

### Uso y trato cuidadoso de herramientas eléctricas

- ▶ **No sobrecargue la herramienta eléctrica. Utilice la herramienta eléctrica adecuada para su aplicación.** Con la herramienta eléctrica adecuada podrá trabajar mejor y más seguro dentro del margen de potencia indicado.
- ▶ **No utilice la herramienta eléctrica si el interruptor está defectuoso.** Las herramientas eléctricas que no se puedan conectar o desconectar son peligrosas y deben hacerse reparar.
- ▶ **Saque el enchufe de la red y/o retire el acumulador desmontable de la herramienta eléctrica, antes de realizar un ajuste, cambiar de accesorio o al guardar la herramienta eléctrica.** Esta medida preventiva reduce el riesgo a conectar accidentalmente la herramienta eléctrica.
- ▶ **Guarde las herramientas eléctricas fuera del alcance de los niños. No permita la utilización de la herramienta eléctrica a aquellas personas que no estén familiarizadas con su uso o que no hayan leído estas instrucciones.** Las herramientas eléctricas utilizadas por personas inexpertas son peligrosas.
- ▶ **Cuide las herramientas eléctricas y los accesorios. Controle la alineación de las piezas móviles, rotura de piezas y cualquier otra condición que pudiera afectar el funcionamiento de la herramienta eléctrica. En caso de daño, la herramienta eléctrica debe repararse antes de su uso.** Muchos de los accidentes se deben a herramientas eléctricas con un mantenimiento deficiente.
- ▶ **Mantenga los útiles limpios y afilados.** Los útiles mantenidos correctamente se dejan guiar y controlar mejor.
- ▶ **Utilice la herramienta eléctrica, los accesorios, los útiles, etc. de acuerdo a estas instrucciones, considerando en ello las condiciones de trabajo y la tarea a realizar.** El uso de herramientas eléctricas para trabajos diferentes de aquellos para los que han sido concebidas puede resultar peligroso.
- ▶ **Mantenga las empuñaduras y las superficies de las empuñaduras secas, limpias y libres de aceite y grasa.** Las empuñaduras y las superficies de las empuñaduras resbaladizas no permiten un manejo y control seguro de la herramienta eléctrica en situaciones imprevistas.

### Trato y uso cuidadoso de herramientas accionadas por acumulador

- ▶ **Solamente recargar los acumuladores con los cargadores especificados por el fabricante.** Existe un riesgo de incendio al intentar cargar acumuladores de un tipo diferente al previsto para el cargador.
- ▶ **Utilice las herramientas eléctricas sólo con los acumuladores específicamente designados.** El uso de otro tipo de acumuladores puede provocar daños e incluso un incendio.

- ▶ **Si no utiliza el acumulador, guárdelo separado de objetos metálicos, como clips de papel, monedas, llaves, clavos, tornillos u otros objetos metálicos pequeños que pudieran puentear sus contactos.** El cortocircuito de los contactos del acumulador puede causar quemaduras o un incendio.
- ▶ **La utilización inadecuada del acumulador puede provocar fugas de líquido. Evite el contacto con él. En caso de un contacto accidental, enjuagar el área afectada con abundante agua. En caso de un contacto con los ojos, recurra además inmediatamente a ayuda médica.** El líquido del acumulador puede irritar la piel o producir quemaduras.
- ▶ **No emplee acumuladores o útiles dañados o modificados.** Los acumuladores dañados o modificados pueden comportarse en forma imprevisible y producir un fuego, explosión o peligro de lesión.
- ▶ **No exponga un paquete de baterías o una herramienta eléctrica al fuego o a una temperatura demasiado alta.** La exposición al fuego o a temperaturas sobre 130 °C puede causar una explosión.
- ▶ **Siga todas las instrucciones para la carga y no cargue nunca el acumulador o la herramienta eléctrica a una temperatura fuera del margen correspondiente especificado en las instrucciones.** Una carga inadecuada o a temperaturas fuera del margen especificado puede dañar el acumulador y aumentar el riesgo de incendio.

### Servicio

- ▶ **Únicamente deje reparar su herramienta eléctrica por un experto cualificado, empleando exclusivamente piezas de repuesto originales.** Solamente así se mantiene la seguridad de la herramienta eléctrica.
- ▶ **No repare los acumuladores dañados.** El mantenimiento de los acumuladores sólo debe ser realizado por el fabricante o un servicio técnico autorizado.

### Indicaciones de seguridad para cepillos

- ▶ **No sumerja la herramienta eléctrica bajo el agua.** Existe el peligro de recibir una descarga eléctrica si penetran ciertos líquidos en la herramienta eléctrica.
- ▶ **No utilice ningún accesorio, que no ha sido específicamente previsto y recomendado por el fabricante para esta herramienta eléctrica.** Sólo el hecho que usted pueda fijar el accesorio en su herramienta eléctrica, no garantiza la utilización segura.
- ▶ **El número de revoluciones admisible del útil debe ser por lo menos tan alto como el número máximo de revoluciones indicado en la herramienta eléctrica.** Si un accesorio gira más rápido de lo permitido, puede romperse y salir volando.
- ▶ **Antes de depositarla, esperar a que se haya detenido la herramienta eléctrica.**



**Proteja la herramienta eléctrica del calor excesivo como, p. ej., de una exposición prolongada al sol, del fuego, del agua y de la humedad.** Existe el riesgo de explosión.

- ▶ **No utilice productos químicos, ácidos no diluidos, lejías, agentes de limpieza que contengan cloro, etc. para la limpieza.** Las superficies a limpiar podrían resultar dañadas. Primero pruebe la compatibilidad en un lugar discreto.
- ▶ **Lea todas las indicaciones de los productos de limpieza antes de usarlos en superficies calientes.** Los productos de limpieza pueden encenderse o desarrollar vapores nocivos al entrar en contacto con superficies calientes.

## Descripción del producto y servicio

### Utilización reglamentaria

La herramienta eléctrica está diseñada para el cepillado en húmedo de superficies en ambientes interiores y exteriores. Es particularmente adecuada para la limpieza de las juntas y los azulejos del baño.

La herramienta eléctrica solamente debe utilizarse en el ámbito doméstico.

### Componentes principales

La numeración de los componentes representados se refiere a la imagen de la herramienta eléctrica en la página ilustrada.

- |             |   |
|-------------|---|
| <b>(1)</b>  | Interruptor de conexión/desconexión                                       |
| <b>(2)</b>  | Alojamiento para los accesorios de limpieza                               |
| <b>(3)</b>  | Cepillo <sup>a)</sup>   |
| <b>(4)</b>  | Cepillo de detalle <sup>a)</sup>  |
| <b>(5)</b>  | Soporte de la almohadilla con ganchos de cierre de cardillo <sup>a)</sup> |
| <b>(6)</b>  | Almohadilla de microfibra azul, no abrasiva <sup>a)</sup>                 |
| <b>(7)</b>  | Almohadilla de cocina verde <sup>a)</sup>                                 |
| <b>(8)</b>  | Almohadilla de alto rendimiento marrón, abrasiva <sup>a)</sup>            |
| <b>(9)</b>  | Almohadilla de espuma de melamina blanca <sup>a)</sup>                    |
| <b>(10)</b> | Indicador de carga del acumulador   |
| <b>(11)</b> | Hembrilla micro USB   |
| <b>(12)</b> | Cable micro USB   |



**(13)** Fuente de alimentación enchufable<sup>b)</sup> (específica de cada país)

- a) **Los accesorios descritos e ilustrados no corresponden al material que se adjunta de serie. La gama completa de accesorios opcionales se detalla en nuestro programa de accesorios.**
- b) **usual en el comercio (no contenido en el volumen de suministro)**

**Datos técnicos**

Cepillo accionado por acumulador		UniversalBrush	UniversalBrush
Número de artículo		<b>3 603 CE0 000</b>	<b>3 603 CE0 002</b>
Tensión nominal	V $\overline{\text{~}}$	3,6	3,6
Número de revoluciones en vacío $n_0$	min <sup>-1</sup>	215	215
Peso según EPTA-Procedure 01:2014	kg	0,33	0,33
Grado de protección		IP X5 <sup>A)</sup> Protección contra chorros de agua de todas las direcciones	IP X5 <sup>A)</sup> Protección contra chorros de agua de todas las direcciones
Temperatura ambiente recomendada durante la carga	°C	0 ... +45	0 ... +45
Temperatura ambiente permitida durante el funcionamiento <sup>B)</sup> y en el almacenamiento	°C	-5 ... +50	-5 ... +50
Fuente de alimentación enchufable recomendada		2 609 120 7..	2 609 120 7..
<b>Acumulador</b>		<b>iones de litio</b>	<b>iones de litio</b>
Capacidad máx.	Ah	1,5	2,0
Energía	Wh	5,4	7,2

Cepillo accionado por acumulador	UniversalBrush	UniversalBrush
N.º de celdas del acumulador	1	1

A) Hembra USB incluida

B) Potencia limitada a temperaturas < 0 °C

Datos técnicos adicionales se encuentran bajo: <http://www.bosch-do-it.com/ecodesign>

## Información sobre ruidos y vibraciones

Valores de emisión de ruidos determinados según **EN 62841-2-4**.

El nivel de presión acústica valorado con A de la herramienta eléctrica asciende típicamente a menos de 70 dB(A). Inseguridad K = 3 dB. El nivel de ruidos durante el trabajo puede sobrepasar los 80 dB(A).

### ¡Utilice protección para los oídos!

Valores totales de vibraciones  $a_h$  (suma de vectores de tres direcciones) e inseguridad K determinados según **EN 62841-2-4**:

$$a_h < 2,5 \text{ m/s}^2, K = 1,5 \text{ m/s}^2$$

El nivel de vibraciones y el valor de emisiones de ruidos indicados en estas instrucciones han sido determinados según un procedimiento de medición normalizado y pueden servir como base de comparación con otras herramientas eléctricas. También son adecuados para estimar provisionalmente la emisión de vibraciones y ruidos.

El nivel de vibraciones y el valor de emisiones de ruidos indicados han sido determinados para las aplicaciones principales de la herramienta eléctrica. Por ello, el nivel de vibraciones y el valor de emisiones de ruidos pueden ser diferentes si la herramienta eléctrica se utiliza para otras aplicaciones, con útiles diferentes, o si el mantenimiento de la misma fuese deficiente. Ello puede suponer un aumento drástico de la emisión de vibraciones y de ruidos durante el tiempo total de trabajo.

Para determinar con exactitud las emisiones de vibraciones y de ruidos, es necesario considerar también aquellos tiempos en los que el aparato esté desconectado, o bien, esté en funcionamiento, pero sin ser utilizado realmente. Ello puede suponer una disminución drástica de las emisiones de vibraciones y de ruidos durante el tiempo total de trabajo.

Fije unas medidas de seguridad adicionales para proteger al usuario de los efectos por vibraciones, como por ejemplo: Mantenimiento de la herramienta eléctrica y de los útiles, conservar calientes las manos, organización de las secuencias de trabajo.

## Acumulador

### Carga del acumulador

► Utilice la fuente de alimentación USB recomendada o una fuente de alimentación con 5 V y al menos 1,0 A para la carga. Observe las instrucciones de servicio de la fuente de alimentación USB.

Fuente de alimentación recomendada: véase el capítulo Datos técnicos.

► **¡Observe la tensión de red!** La tensión de la fuente de corriente debe coincidir con las indicaciones de la placa de características de la fuente de alimentación enchufable. Las fuentes de alimentación enchufables marcadas con 230 V pueden funcionar también a 220 V.

**Indicación:** Los acumuladores de iones de litio se entregan parcialmente cargados debido a la normativa de transporte internacional. Con el fin de obtener la plena potencia del acumulador, cargue completamente el acumulador antes de su primer uso.

- Conecte la herramienta eléctrica a través del cable USB en la fuente de alimentación enchufable.
- Enchufe la fuente de alimentación enchufable en una toma de corriente.

El proceso de carga comienza ahora. El indicador de carga del acumulador se ilumina de color verde. Cuando el acumulador está completamente cargado, el indicador de carga del acumulador se apaga.

Separe la herramienta eléctrica de la alimentación de corriente en caso de no utilizarla por un tiempo prolongado.

La herramienta eléctrica no debe utilizarse durante el proceso de carga.

## Montaje

### Selección del accesorio de limpieza

- Seleccione el accesorio de limpieza según el uso previsto (ver "Aplicaciones recomendadas (ejemplos de limpieza)", Página 51).  
El uso incorrecto de un accesorio de limpieza puede dañar la superficie a limpiar (ver "Aplicaciones recomendadas (material de superficie)", Página 52). Primero pruebe el accesorio de limpieza en un lugar discreto.

### Aplicaciones recomendadas (ejemplos de limpieza)

#### Cepillo (3)

(Trabajos de limpieza bastos)

- Lavabos, azulejos y juntas de azulejos en el baño y la cocina

- Llantas, muebles de terraza, juntas de baldosas en áreas exteriores

#### **Cepillo de detalles (4)**

(Trabajos de limpieza en lugares de difícil acceso)

- Esquinas y perfiles

#### **Soporte de almohadilla (5) con almohadilla de microfibra (6) (azul)**

(Limpieza sin rasguños)

- Ollas, sartenes, fregaderos, placas de cocción, aparatos de cocina
- Griferías en el baño y la cocina
- Superficies de cristal
- Superficies externas de la parrilla

#### **Soporte de almohadilla (5) con almohadilla de cocina (7) (verde)**

(Impurezas adheridas)

- Ollas, sartenes, superficies de cocina

#### **Soporte de almohadilla (5) con almohadilla de alto rendimiento (8) (marrón)**

(Impurezas calcinadas)

- Bandejas para hornear, utensilios de cocina sin revestimiento
- Horno

#### **Soporte de almohadilla (5) con Almohadilla de espuma de melamina (9) (blanca)**

(Limpieza de superficies duras)

- *Apropiado para:*  
Encimeras, superficies de vidrio, pisos, zócalos, puertas, zapatos
- *No apropiado para:*  
Superficies de madera, cobre o acero inoxidable, recubrimientos antiadherentes, pinturas de coches

#### **Aplicaciones recomendadas (material de superficie)**

Material de superficie	Accesorio de limpieza				
	Cepillo (3) Cepillo de detalles (4)	Almohadilla de microfibra (6) (azul)	Almohadilla de cocina (7) (verde)	Almohadilla de alto rendimiento (8) (marrón)	Almohadilla de espuma de melamina (9) (blanca)
Superficies duras	●	○	-	-	●
Superficies pintadas	○	○	-	-	●

Material de superficie	Accesorio de limpieza				
	Cepillo (3) Cepillo de detalles (4)	Almohadilla de microfibra (6) (azul)	Almohadilla de cocina (7) (verde)	Almohadilla de alto rendimiento (8) (marrón)	Almohadilla de espuma de melamina (9) (blanco)
Tejidos	●	-	-	-	○
Hierro colado	-	○	●	●	-
Cerámica, porcelana	●	○	○	-	-
Aluminio, metal	●	○	-	-	-
plástico, laminados	●	●	-	-	○
Cristal	-	●	○ (sólo cristal templado)	-	●
Color, óxido	-	-	○	●	-

● = idealmente adecuado; ○ = condicionalmente adecuado; - = no adecuado

### Cambio del accesorio de limpieza

- Retire el accesorio de limpieza montado (cepillo **(3)**, cepillo de detalles **(4)** o soporte de almohadilla **(5)**) con la almohadilla correspondiente) con un tirón firme del soporte **(2)**.
- Inserte el accesorio de limpieza deseado firmemente en el alojamiento **(2)**, hasta que encastre de forma audible.

### Cambio de la almohadilla

El soporte de almohadilla **(5)** está equipado con ganchos de cierre de cardillo, con los cuales se pueden fijar rápida y fácilmente las almohadillas individuales **(6)**, **(7)**, **(8)** o **(9)**.

- Para quitar una almohadilla, levántela lateralmente y retírela del soporte de almohadilla **(5)**.
- Elimine la suciedad y el polvo del soporte de almohadilla **(5)** antes de colocar una nueva almohadilla, p. ej. con un pincel.

- Presione la almohadilla firmemente en la parte inferior del soporte de almohadilla (5).

## Operación

### Puesta en marcha

#### Interruptor de conexión/desconexión

- Para **conectar** la herramienta eléctrica, presione el interruptor de conexión/desconexión (1).
- Para **desconectar** la herramienta eléctrica, presione de nuevo el interruptor de conexión/desconexión (1).

### Instrucciones para la operación

El rendimiento de la limpieza está determinado principalmente por la elección del accesorio de limpieza y la presión de aplicación.

Solamente los accesorios de limpieza en perfectas condiciones ofrecen una buena prestación de limpieza y preservan la herramienta eléctrica.

Preste atención a una presión de aplicación uniforme para aumentar la vida útil de los accesorios de limpieza.

Un aumento excesivo de la presión de aplicación no conduce a un mayor rendimiento en la limpieza, sino a un mayor desgaste de la herramienta eléctrica y de los accesorios de limpieza.

► **Utilice solamente accesorios originales de Bosch.**

#### Limpieza de superficies

- Proteja ante salpicaduras el área alrededor de la zona que se va a limpiar usando cubiertas adecuadas.
- Humedezca las cerdas o la almohadilla con un adecuado producto de limpieza líquido, en forma de gel o en polvo.
  - o rocíe la superficie a limpiar directamente con un producto de limpieza pulverizado.
- Primero coloque la herramienta eléctrica en la superficie a limpiar y luego conecte la herramienta eléctrica. Esto evita las salpicaduras.
- Mueva la herramienta eléctrica lentamente, en círculo y sin presión sobre la superficie a limpiar.

### Protección contra sobrecarga térmica

La herramienta eléctrica no puede sobrecargarse si se realiza un uso apropiado y conforme a lo descrito. Si se carga en exceso la herramienta o la temperatura del acumulador se sale del margen permitido, el sistema electrónico desconecta la herramienta eléctrica, hasta que ésta se encuentre de nuevo en el margen óptimo de temperatura de servicio.

## Mantenimiento y servicio

### Mantenimiento y limpieza

► **Mantenga limpia la herramienta eléctrica y las rejillas de refrigeración para trabajar con eficacia y seguridad.**

Si el acumulador ya no está apto para el funcionamiento, comuníquese con un centro de servicio técnico autorizado para herramientas eléctricas **Bosch**.

Si es necesario reemplazar el cable de conexión, entonces esto debe ser realizado por **Bosch** o por un servicio técnico autorizado para herramientas eléctricas **Bosch**, para evitar riesgos de seguridad.

- No sumerja la herramienta eléctrica en agua ni en otros líquidos.

### Limpieza de accesorios y almohadillas

- Puede limpiar los accesorios de limpieza y las almohadillas correspondientes en el lavavajillas a una temperatura de hasta 50 °C.

### Servicio técnico y atención al cliente

El servicio técnico le asesorará en las consultas que pueda Ud. tener sobre la reparación y mantenimiento de su producto, así como sobre piezas de recambio. Las representaciones gráficas tridimensionales e informaciones de repuestos se encuentran también bajo: **www.bosch-pt.com**

El equipo asesor de aplicaciones de Bosch le ayuda gustosamente en caso de preguntas sobre nuestros productos y sus accesorios.

Para cualquier consulta o pedido de piezas de repuesto es imprescindible indicar el nº de artículo de 10 dígitos que figura en la placa de características del producto.

### España

Robert Bosch España S.L.U.  
Departamento de ventas Herramientas Eléctricas  
C/Hermanos García Noblejas, 19  
28037 Madrid

Para efectuar su pedido online de recambios o pedir la recogida para la reparación de su máquina, entre en la página [www.herramientasbosch.net](http://www.herramientasbosch.net).

Tel. Asesoramiento al cliente: 902 531 553

Fax: 902 531554

### **Direcciones de servicio adicionales se encuentran bajo:**

[www.bosch-pt.com/serviceaddresses](http://www.bosch-pt.com/serviceaddresses)

## **Transporte**

Los acumuladores de iones de litio incorporados están sujetos a los requerimientos estipulados en la legislación sobre mercancías peligrosas. Los acumuladores pueden ser transportados por carretera por el usuario sin más imposiciones.

En el envío por terceros (p.ej., transporte aéreo o por agencia de transportes) deberán considerarse las exigencias especiales en cuanto a su embalaje e identificación. En este caso deberá recurrirse a los servicios de un experto en mercancías peligrosas al preparar la pieza para su envío.

## **Eliminación**



Las herramientas eléctricas, acumuladores, accesorios y embalajes deberán someterse a un proceso de recuperación que respete el medio ambiente.



¡No arroje las herramientas eléctricas, acumuladores o pilas a la basura!

### **Sólo para los países de la UE:**

De acuerdo con la directiva europea 2012/19/UE sobre aparatos eléctricos y electrónicos de desecho y su realización en la legislación nacional y la directiva europea 2006/66/CE, las herramientas eléctricas que ya no son aptas para su uso y respectivamente los acumuladores/las pilas defectuosos o vacíos deberán ser recogidos por separado y reciclados de manera respetuosa con el medio ambiente.

En el caso de una eliminación inadecuada, los aparatos eléctricos y electrónicos pueden tener efectos nocivos para el medio ambiente y la salud humana debido a la posible presencia de sustancias peligrosas.

### **Acumuladores/pilas:**

#### **Iones de Litio:**

Por favor, observe las indicaciones en el apartado Transporte (ver "Transporte", Página 56).



- **Los acumuladores integrados solamente se deben extraer para la eliminación por personal especializado.** Al abrir la semicarcasa puede destruirse la herramienta eléctrica.

Para extraer la batería de la herramienta eléctrica, accione la herramienta eléctrica hasta que la batería se descargue por completo. Desenrosque los tornillos de la carcasa y retire la tapa de la carcasa para extraer la batería. Con el fin de evitar un cortocircuito, separe una tras otra las conexiones de la batería y aisle luego los polos. Incluso totalmente descargada, la batería cuenta con capacidad residual que se puede liberar en caso de producirse un cortocircuito.

# NOM

El símbolo es solamente válido, si también se encuentra sobre la placa de características del producto/fabricado.

## Português

### Instruções de segurança

#### Instruções gerais de segurança para ferramentas eléctricas



**AVISO** Devem ser lidas todas as indicações de segurança, instruções, ilustrações e especificações desta ferramenta eléctrica. O desrespeito das instruções apresentadas abaixo poderá resultar em choque eléctrico, incêndio e/ou ferimentos graves.

**Guarde bem todas as advertências e instruções para futura referência.**

O termo "ferramenta eléctrica" utilizado a seguir nas indicações de advertência, refere-se a ferramentas eléctricas operadas com corrente de rede (com cabo de rede) e a ferramentas eléctricas operadas com acumulador (sem cabo de rede).

#### Segurança da área de trabalho

- **Mantenha a sua área de trabalho sempre limpa e bem iluminada.** Desordem ou áreas de trabalho insuficientemente iluminadas podem levar a acidentes.

- ▶ **Não trabalhar com a ferramenta eléctrica em áreas com risco de explosão, nas quais se encontrem líquidos, gases ou pós inflamáveis.** Ferramentas eléctricas produzem faíscas, que podem inflamar pós ou vapores.
- ▶ **Manter crianças e outras pessoas afastadas da ferramenta eléctrica durante a utilização.** No caso de distração é possível que perca o controlo sobre o aparelho.

#### Segurança eléctrica

- ▶ **A ficha de conexão da ferramenta eléctrica deve caber na tomada. A ficha não deve ser modificada de maneira alguma. Não utilizar uma ficha de adaptação junto com ferramentas eléctricas protegidas por ligação à terra.** Fichas não modificadas e tomadas apropriadas reduzem o risco de um choque eléctrico.
- ▶ **Evitar que o corpo possa entrar em contacto com superfícies ligadas à terra, como tubos, aquecimentos, fogões e frigoríficos.** Há um risco elevado devido a choque eléctrico, se o corpo estiver ligado à terra.
- ▶ **Manter o aparelho afastado de chuva ou humidade.** A infiltração de água numa ferramenta eléctrica aumenta o risco de choque eléctrico.
- ▶ **Não deverá utilizar o cabo para outras finalidades. Nunca utilizar o cabo para transportar a ferramenta eléctrica, para pendurá-la, nem para puxar a ficha da tomada. Manter o cabo afastado do calor, do óleo, de arestas afiadas ou de peças em movimento.** Cabos danificados ou emaranhados aumentam o risco de um choque eléctrico.
- ▶ **Se trabalhar com uma ferramenta eléctrica ao ar livre, só deverá utilizar cabos de extensão apropriados para áreas exteriores.** A utilização de um cabo de extensão apropriado para áreas exteriores reduz o risco de um choque eléctrico.
- ▶ **Se não for possível evitar o funcionamento da ferramenta eléctrica em áreas húmidas, deverá ser utilizado um disjuntor de corrente de avaria.** A utilização de um disjuntor de corrente de avaria reduz o risco de um choque eléctrico.

#### Segurança de pessoas

- ▶ **Esteja atento, observe o que está a fazer e tenha prudência ao trabalhar com a ferramenta eléctrica. Não utilizar uma ferramenta eléctrica quando estiver fatigado ou sob a influência de drogas, álcool ou medicamentos.** Um momento de descuido ao utilizar a ferramenta eléctrica, pode levar a lesões graves.
- ▶ **Utilizar equipamento de protecção individual. Utilizar sempre óculos de protecção.** A utilização de equipamento de protecção pessoal, como máscara de protecção contra pó, sapatos de segurança antiderrapantes, capacete de segurança ou protecção auricular, de acordo com o tipo e aplicação da ferramenta eléctrica, reduz o risco de lesões.

- ▶ **Evitar uma colocação em funcionamento involuntária. Assegure-se de que a ferramenta eléctrica esteja desligada, antes de conectá-la à alimentação de rede e/ou ao acumulador, antes de levantá-la ou de transportá-la.** Se tiver o dedo no interruptor ao transportar a ferramenta eléctrica ou se o aparelho for conectado à alimentação de rede enquanto estiver ligado, poderão ocorrer acidentes.
- ▶ **Remover ferramentas de ajuste ou chaves de boca antes de ligar a ferramenta eléctrica.** Uma ferramenta ou chave que se encontre numa parte do aparelho em movimento pode levar a lesões.
- ▶ **Evite uma posição anormal. Mantenha uma posição firme e mantenha sempre o equilíbrio.** Desta forma é mais fácil controlar a ferramenta eléctrica em situações inesperadas.
- ▶ **Usar roupa apropriada. Não usar roupa larga nem jóias. Mantenha os cabelos e roupas afastados de peças em movimento.** Roupas frouxas, cabelos longos ou jóias podem ser agarrados por peças em movimento.
- ▶ **Se for possível montar dispositivos de aspiração ou de recolha, assegure-se de que estejam conectados e utilizados correctamente.** A utilização de uma aspiração de pó pode reduzir o perigo devido ao pó.
- ▶ **Não deixe que a familiaridade resultante de uma utilização frequente de ferramentas permita que você se torne complacente e ignore os princípios de segurança da ferramenta.** Uma acção descuidada pode causar ferimentos graves numa fracção de segundo.

#### Utilização e manuseio cuidadoso de ferramentas eléctricas

- ▶ **Não sobrecarregue a ferramenta eléctrica. Utilize a ferramenta eléctrica apropriada para o seu trabalho.** É melhor e mais seguro trabalhar com a ferramenta eléctrica apropriada na área de potência indicada.
- ▶ **Não utilizar uma ferramenta eléctrica com um interruptor defeituoso.** Uma ferramenta eléctrica que não pode mais ser ligada nem desligada, é perigosa e deve ser reparada.
- ▶ **Puxar a ficha da tomada e/ou remover o acumulador, se amovível, antes de executar ajustes na ferramenta eléctrica, de substituir acessórios ou de guardar as ferramentas eléctricas.** Esta medida de segurança evita o arranque involuntário da ferramenta eléctrica.
- ▶ **Guardar ferramentas eléctricas não utilizadas fora do alcance de crianças e não permitir que as pessoas que não estejam familiarizadas com o aparelho ou que não tenham lido estas instruções utilizem o aparelho.** Ferramentas eléctricas são perigosas se forem utilizadas por pessoas inexperientes.

- ▶ **Tratar a ferramenta eléctrica e os acessórios com cuidado. Controlar se as partes móveis do aparelho funcionam perfeitamente e não emperram, e se há peças quebradas ou danificadas que possam prejudicar o funcionamento da ferramenta eléctrica. Permitir que peças danificadas sejam reparadas antes da utilização.** Muitos acidentes têm como causa, a manutenção insuficiente de ferramentas eléctricas.
- ▶ **Manter as ferramentas de corte afiadas e limpas.** Ferramentas de corte cuidadosamente tratadas e com cantos de corte afiados emperram com menos frequência e podem ser conduzidas com maior facilidade.
- ▶ **Utilizar a ferramenta eléctrica, acessórios, ferramentas de aplicação, etc. conforme estas instruções. Considerar as condições de trabalho e a tarefa a ser executada.** A utilização de ferramentas eléctricas para outras tarefas a não ser as aplicações previstas, pode levar a situações perigosas.
- ▶ **Mantenha os punhos e as superfícies de agarrar secas, limpas e livres de óleo e massa consistente.** Punhos e superfícies de agarrar escorregadias não permitem o manuseio e controle seguros da ferramenta em situações inesperadas.

#### **Manuseio e utilização cuidadosos de ferramentas com acumuladores**

- ▶ **Só carregar acumuladores em carregadores recomendados pelo fabricante.** Há perigo de incêndio se um carregador apropriado para um certo tipo de acumuladores for utilizado para carregar acumuladores de outros tipos.
- ▶ **Só utilizar ferramentas eléctricas com os acumuladores apropriados.** A utilização de outros acumuladores pode levar a lesões e perigo de incêndio.
- ▶ **Manter o acumulador que não está sendo utilizado afastado de cliques, moedas, chaves, parafusos ou outros pequenos objectos metálicos que possam causar um curto-circuito dos contactos.** Um curto-circuito entre os contactos do acumulador pode ter como consequência queimaduras ou fogo.
- ▶ **No caso de aplicação incorrecta pode vaziar líquido do acumulador. Evitar o contacto. No caso de um contacto accidental, deverá enxaguar com água. Se o líquido entrar em contacto com os olhos, também deverá consultar um médico.** Líquido que escapa do acumulador pode levar a irritações da pele ou a queimaduras.
- ▶ **Não use um acumulador ou uma ferramenta danificada ou modificada.** Os acumuladores danificados ou modificados exibem um comportamento imprevisível podendo causar incêndio, explosão ou risco de lesão.
- ▶ **Não exponha o acumulador ou a ferramenta ao fogo ou temperatura excessiva.** A exposição ao fogo ou a temperaturas acima de 130 °C pode causar explosão.
- ▶ **Siga todas as instruções de carregamento e não carregue o acumulador ou a ferramenta fora da faixa de temperatura especificada no manual de instruções.**

Carregar indevidamente ou em temperaturas fora da faixa especificada pode danificar o acumulador e aumentar o risco de incêndio.

### Serviço

- ▶ **Só permita que o seu aparelho seja reparado por pessoal especializado e qualificado e só com peças de reposição originais.** Desta forma é assegurado o funcionamento seguro do aparelho.
- ▶ **Nunca tente reparar acumuladores danificados.** A reparação de acumuladores deve ser realizada apenas pelo fabricante ou agentes de assistência autorizados.

### Indicações de segurança para escovas

- ▶ **Não mergulhe a ferramenta elétrica em água.** A infiltração de água numa ferramenta elétrica aumenta o risco de choque elétrico.
- ▶ **Não utilizar acessórios, que não foram especialmente previstos e recomendados pelo fabricante para serem utilizados com esta ferramenta elétrica.** O facto de poder fixar o acessório a esta ferramenta elétrica, não garante uma aplicação segura.
- ▶ **O número de rotações admissível do acessório deve ser no mínimo tão alto quanto o número de rotações máximo indicado na ferramenta elétrica.** Os acessórios que rodam mais depressa do que o admissível podem quebrar e ser projetados.
- ▶ **Espera a ferramenta elétrica parar completamente, antes de depositá-la.**



**Proteger a ferramenta elétrica contra calor, p. ex. também contra uma permanente radiação solar, fogo, água e humidade.**  
Há risco de explosão.

- ▶ **Não use químicos, ácidos não diluídos, lixívia, detergentes com cloro etc. para a limpeza.** Os mesmos podem danificar as superfícies a limpar. Teste primeiro a compatibilidade num sítio discreto.
- ▶ **Leia todas as indicações relativas aos detergentes antes de os usar em superfícies quentes.** Os detergentes podem inflamar-se em contacto com superfícies quentes ou formar vapores nocivos.

## Descrição do produto e do serviço

### Utilização adequada

A ferramenta elétrica destina-se a escovar a húmido superfícies no interior e exterior. É especialmente apropriada para a limpeza de juntas e ladrilhos na casa de banho. A ferramenta elétrica destina-se apenas para uso doméstico.

## Componentes ilustrados

A numeração dos componentes ilustrados refere-se à apresentação da ferramenta elétrica na página de esquemas.

- (1) Interruptor de ligar/desligar
- (2) Encaixe para acessórios de limpeza
- (3) Escova<sup>a)</sup>
- (4) Escova para detalhes<sup>a)</sup>
- (5) Suporte de discos com base de fixação autoaderente<sup>a)</sup>
- (6) Disco de microfibra azul, não abrasivo<sup>a)</sup>
- (7) Disco de cozinha verde<sup>a)</sup>
- (8) Disco de alto rendimento castanho, abrasivo<sup>a)</sup>
- (9) Disco de esponja de melamina branco<sup>a)</sup>
- (10) Indicação da carga da bateria
- (11) Tomada Micro-USB
- (12) Cabo Micro-USB
- (13) Fonte de alimentação<sup>a,b)</sup> (específico do país)

a) **Acessórios apresentados ou descritos não pertencem ao volume de fornecimento padrão. Todos os acessórios encontram-se no nosso programa de acessórios.**

b) **convencional (não faz parte do material a fornecer)**

## Dados técnicos

Escova sem fio		UniversalBrush	UniversalBrush
Número de produto		<b>3 603 CE0 000</b>	<b>3 603 CE0 002</b>
Tensão nominal	V <sub>~</sub>	3,6	3,6
N.º de rotações em vazio $n_0$	r. p. m.	215	215
Peso conforme EPTA-Procedure 01:2014	kg	0,33	0,33
Tipo de proteção		IP X5 <sup>A)</sup> Proteção contra projeção de água em todas as direções	IP X5 <sup>A)</sup> Proteção contra projeção de água em todas as direções

Escova sem fio		UniversalBrush	UniversalBrush
Temperatura ambiente recomendada durante o carregamento	°C	0 ... +45	0 ... +45
Temperatura ambiente admissível em funcionamento <sup>B)</sup> e durante o armazenamento	°C	-5 ... +50	-5 ... +50
Fonte de alimentação recomendada		2 609 120 7..	2 609 120 7..
<b>Bateria</b>		<b>lões de lítio</b>	<b>lões de lítio</b>
Capacidade máx.	Ah	1,5	2,0
Energia	Wh	5,4	7,2
Número de elementos da bateria		1	1

A) incluindo tomada USB

B) Potência limitada com temperaturas <0 °C

Mais dados técnicos em: <http://www.bosch-do-it.com/ecodesign>

## Informação sobre ruídos/vibrações

Os valores de emissão de ruído foram determinados de acordo com **EN 62841-2-4**.

O nível de pressão sonora avaliado como A da ferramenta elétrica é inferior a 70 dB(A). Incerteza K = 3 dB. O nível sonoro durante os trabalhos pode ultrapassar os 80 dB(A).

### Utilizar proteção auditiva!

Valores totais de vibração  $a_h$  (soma dos vetores das três direções) e incerteza K determinada segundo **EN 62841-2-4**:

$$a_h < 2,5 \text{ m/s}^2, K = 1,5 \text{ m/s}^2$$

O nível de vibrações indicado nestas instruções e o valor de emissões sonoras foram medidos de acordo com um processo de medição normalizado e podem ser utilizados para a comparação de ferramentas elétricas. Também são adequados para uma avaliação provisória das emissões sonoras e de vibrações.

O nível de vibrações indicado e o valor de emissões sonoras representam as aplicações principais da ferramenta elétrica. Se a ferramenta elétrica for utilizada para outras aplicações, com outras ferramentas de trabalho ou com manutenção insuficiente, é possível que o nível de vibrações e de emissões sonoras seja diferente. Isto pode

aumentar sensivelmente a emissão sonora e de vibrações para o período completo de trabalho.

Para uma estimativa exata da emissão sonora e de vibrações, também deveriam ser considerados os períodos nos quais o aparelho está desligado ou funciona, mas não está sendo utilizado. Isto pode reduzir a emissão sonora e de vibrações durante o completo período de trabalho.

Além disso também deverão ser estipuladas medidas de segurança para proteger o operador contra o efeito de vibrações, como por exemplo: manutenção de ferramentas elétricas e acessórios, manter as mãos quentes e organização dos processos de trabalho.

## Bateria

### Carregar a bateria

► Para o carregamento, use uma fonte de alimentação USB recomendada ou uma fonte de alimentação com 5 V e pelo menos 1,0 A. Respeite o manual de instruções da fonte de alimentação USB.

Fonte de alimentação recomendada: ver capítulo Dados Técnicos.

► **Observar a tensão de rede!** A tensão da fonte de corrente elétrica deve coincidir com os dados que constam na placa de características da fonte de alimentação. As fontes de alimentação marcadas para 230 V também podem ser operadas com 220 V.

**Nota:** devido a normas de transporte internacionais, as baterias de lítio são fornecidas parcialmente carregadas. Para assegurar a completa potência da bateria, a bateria deverá ser carregada completamente antes da primeira utilização.

- Ligue a ferramenta elétrica através do cabo USB à fonte de alimentação.
- Ligue a fonte de alimentação a uma tomada.

O processo de carga começa. A indicação de carga da bateria acende-se a verde.

Quando a bateria está totalmente carregada, a indicação de carga da bateria desliga-se.

Em caso de uma não utilização prolongada, separe a ferramenta elétrica da alimentação elétrica.

A ferramenta elétrica não pode ser usada durante o carregamento.



## Montagem

### Seleção do acessório de limpeza

- Selecione o acessório de limpeza de acordo com a utilização prevista (ver "Aplicações recomendadas (exemplos de limpeza)", Página 65).

A utilização errada de um acessório de limpeza pode danificar a superfície a ser limpa (ver "Aplicações recomendadas (material de superfície)", Página 66). Teste o acessório de limpeza primeiro num local mais discreto.

### Aplicações recomendadas (exemplos de limpeza)

#### Escova (3)

(trabalhos de limpeza grosseiros)

- Lavatórios, ladrilhos e fugas entre ladrilhos na casa de banho e na cozinha
- Jantes, móveis de terraço, fugas entre ladrilhos no exterior

#### Escova para detalhes (4)

(trabalhos de limpeza em locais de difícil acesso)

- Cantos e perfis

#### Suporte (5) com disco de microfibra (6) (azul)

(limpeza sem riscos)

- Tachos, frigideiras, lava-louças, fogões, equipamentos de cozinha
- Torneiras na casa de banho e na cozinha
- Áreas de vidro
- Áreas exteriores do grelhador

#### Suporte (5) com disco de cozinha (7) (verde)

(sujidade aderente)

- Tachos, frigideiras, superfícies de cozinha

#### Suporte (5) com disco de alto rendimento (8) (castanho)

(sujidade queimada)

- Tabuleiros, painéis sem revestimento
- Forno

#### Suporte (5) com disco de espuma de melamina (9) (branco)

(limpeza de superfícies duras)

- *Apropriado para:*  
bancadas de trabalho, superfícies de vidro, chão, rodapés, portas, sapatos
- *Não apropriado para:*  
superfícies de madeira, cobre ou aço inoxidável, revestimentos autoaderentes, pintura de carros

**Aplicações recomendadas (material de superfície)**

Material de superfície	Acessório de limpeza				
	Escova (3) Escova para detalhes (4)	Disco de microfibra (6) (azul)	Disco de cozinha (7) (verde)	Disco de alto rendimento (8) (castanho)	Disco de espuma de melamina (9) (branco)
Superfícies duras	●	○	-	-	●
Superfícies pintadas	○	○	-	-	●
Tecidos	●	-	-	-	○
Ferro fundido	-	○	●	●	-
Cerâmica, porcelana	●	○	○	-	-
Alumínio, metal	●	○	-	-	-
Plástico, laminado	●	●	-	-	○
Vidro	-	●	○ (apenas vidro endurecido)	-	●
Tinta, ferrugem	-	-	○	●	-

● = ideal; ○ = adequado com limitações; - = inadequado

**Trocar acessório de limpeza**

- Retire o acessório de limpeza montado (escova **(3)**, escova para detalhes **(4)** ou suporte **(5)** com o respetivo disco) com um puxão firme do encaixe **(2)**.
- Insira o acessório de limpeza desejado no encaixe **(2)**, até este engatar de forma audível.

### Trocar o disco

O suporte para discos **(5)** dispõe de uma base de fixação autoaderente para permitir uma fixação rápida e fácil de cada um dos discos **((6), (7), (8) ou (9))**.

- Para remover um disco levante-o lateralmente e retire-o do suporte **(5)**.
- Antes de colocar um disco novo, remova a sujidade e o pó do suporte **(5)**, p. ex. com um pincel.
- Pressione bem o disco no lado de baixo do suporte **(5)**.

## Funcionamento

### Colocação em funcionamento

#### Ligar/desligar

- Para **ligar** a ferramenta elétrica, prima o interruptor de ligar/desligar **(1)**.
- Para **desligar** a ferramenta elétrica, prima novamente o interruptor de ligar/desligar **(1)**.

### Instruções de trabalho

O rendimento de limpeza é determinado essencialmente pela seleção do acessório de limpeza e pela força de pressão.

Só acessórios de limpeza impecáveis garantem um excelente rendimento de limpeza e a proteção da ferramenta elétrica.

Aplique uma pressão uniforme para aumentar a vida útil dos acessórios de limpeza.

Demasiada pressão não resulta num melhor rendimento de limpeza, mas sim num maior desgaste da ferramenta elétrica e do acessório de limpeza.

► **Utilize apenas acessórios Bosch originais.**

#### Limpar superfícies

- Proteja o perímetro da área a limpar contra salpicos com coberturas adequadas.
- Humedeça as cerdas ou o disco com detergente líquido, em gel ou pó adequado.  
*ou*  
Pulverize o detergente diretamente na superfície a limpar.
- Coloque primeiro a ferramenta elétrica sobre a superfície a limpar e depois ligue a ferramenta elétrica.  
Isto evita salpicos.
- Mova a ferramenta elétrica devagar, em círculos e sem pressão sobre a superfície a limpar.

### Indicador da proteção contra sobrecarga

Numa utilização correta, a ferramenta elétrica não pode ser sobrecarregada. Em caso de sobrecarga ou saída fora da faixa de temperatura permitida para a bateria, o sistema eletrónico desliga a ferramenta elétrica, até que volte a ser alcançada a temperatura ideal de funcionamento.

## Manutenção e assistência técnica

### Manutenção e limpeza

► **Manter a ferramenta elétrica e as aberturas de ventilação sempre limpas, para trabalhar bem e de forma segura.**

Se a bateria já não estiver operacional, contacte um serviço pós-venda autorizado para ferramentas elétricas **Bosch**.

Se for necessário instalar um cabo de ligação, a instalação deve ser feita pela **Bosch** ou por um centro de serviço autorizado para ferramentas elétricas **Bosch**, para evitar perigos de segurança.

- Não mergulhe a ferramenta elétrica na água ou em outros líquidos.

### Limpeza de acessórios e discos

- Pode limpar os acessórios de limpeza e os respetivos discos na máquina de lavar loiça a uma temperatura de até 50 °C.

### Serviço pós-venda e aconselhamento

O serviço pós-venda responde às suas perguntas a respeito de serviços de reparação e de manutenção do seu produto, assim como das peças sobressalentes. Desenhos explodidos e informações acerca das peças sobressalentes também em: **[www.bosch-pt.com](http://www.bosch-pt.com)**

A nossa equipa de consultores Bosch esclarece com prazer todas as suas dúvidas a respeito dos nossos produtos e acessórios.

Indique para todas as questões e encomendas de peças sobressalentes a referência de 10 dígitos de acordo com a placa de características do produto.

### Portugal

Robert Bosch LDA  
Avenida Infante D. Henrique  
Lotes 2E – 3E  
1800 Lisboa

Para efetuar o seu pedido online de peças entre na página [www.ferramentasbosch.com](http://www.ferramentasbosch.com).

Tel.: 21 8500000  
Fax: 21 8511096

**Encontra outros endereços da assistência técnica em:**

[www.bosch-pt.com/serviceaddresses](http://www.bosch-pt.com/serviceaddresses)

**Transporte**

As baterias de íões de lítio, contidas, estão sujeitas ao direito de materiais perigosos. As baterias podem ser transportadas na rua pelo utilizador, sem mais obrigações.

Na expedição por terceiros (por ex: transporte aéreo ou expedição), devem ser observadas as especiais exigências quanto à embalagem e à designação. Neste caso é necessário consultar um especialista de materiais perigosos ao preparar a peça a ser trabalhada.

**Eliminação**

As ferramentas elétricas, as baterias, os acessórios e as embalagens devem ser enviados a uma reciclagem ecológica de matéria prima.



Não deitar ferramentas elétricas e baterias/pilhas no lixo doméstico!

**Apenas para países da UE:**

Conforme a Diretiva Europeia 2012/19/UE relativa aos resíduos de equipamentos elétricos e eletrónicos e a sua implementação na legislação nacional, é necessário recolher separadamente as ferramentas elétricas que já não são usadas e, de acordo com a Diretiva Europeia 2006/66/CE, as baterias/pilhas defeituosas e encaminhá-las para uma reciclagem ecológica.

No caso de uma eliminação incorreta, os aparelhos elétricos e eletrónicos antigos podem ter efeitos nocivos no ambiente e na saúde humana devido à possível presença de substâncias perigosas.

**Baterias/pilhas:****Lítio:**

Observar as indicações no capítulo Transporte (ver "Transporte", Página 69).

► **As baterias integradas só podem ser retiradas por pessoal especializado para serem eliminadas.** A abertura da carcaça pode causar a destruição da ferramenta elétrica.

Para remover a bateria da ferramenta elétrica, acione a ferramenta elétrica até a bateria ficar completamente descarregada. Desaperte os parafusos na carcaça e remova-a para poder retirar a bateria. Para evitar um curto-circuito, separe as ligações da bateria uma a uma e depois isole os polos. Mesmo com a bateria totalmente descarregada, ainda existe uma capacidade residual na bateria que pode ser libertada em caso de curto-circuito.

## Italiano

### Avvertenze di sicurezza

#### Avvertenze generali di sicurezza per elettroutensili

**⚠ ATTENZIONE** Leggere tutte le avvertenze di pericolo, le istruzioni operative, le figure e le specifiche fornite in dotazione al presente elettroutensile. Il mancato rispetto di tutte le istruzioni sottoelencate potrà comportare il pericolo di scosse elettriche, incendi e/o gravi lesioni.

**Conservare tutte le avvertenze di pericolo e le istruzioni operative per ogni esigenza futura.**

Il termine "elettrotensile" riportato nelle avvertenze fa riferimento ai dispositivi dotati di alimentazione elettrica (a filo) o a batteria (senza filo).

#### Sicurezza della postazione di lavoro

- ▶ **Conservare l'area di lavoro pulita e ben illuminata.** Zone disordinate o buie possono essere causa di incidenti.
- ▶ **Evitare di impiegare l'elettrotensile in ambienti soggetti al rischio di esplosioni nei quali siano presenti liquidi, gas o polveri infiammabili.** Gli elettroutensili producono scintille che possono far infiammare la polvere o i gas.
- ▶ **Tenere lontani i bambini ed altre persone durante l'impiego dell'elettrotensile.** Eventuali distrazioni potranno comportare la perdita del controllo sull'elettrotensile.

#### Sicurezza elettrica

- ▶ **La spina di allacciamento alla rete dell'elettrotensile deve essere adatta alla presa. Evitare assolutamente di apportare qualsivoglia modifica alla spina. Non utilizzare spine adattatrici con elettroutensili dotati di collegamento a terra.** Le spine non modificate e le prese adatte allo scopo riducono il rischio di scosse elettriche.

- ▶ **Evitare il contatto fisico con superfici collegate a terra, come tubi, radiatori, forneli elettrici e frigoriferi.** Sussiste un maggior rischio di scosse elettriche nel momento in cui il corpo è messo a massa.
- ▶ **Custodire l'elettrostrumento al riparo dalla pioggia o dall'umidità..** La penetrazione dell'acqua in un elettrostrumento aumenta il rischio di una scossa elettrica.
- ▶ **Non usare il cavo per scopi diversi da quelli previsti. Non usare il cavo per trasportare o appendere l'elettrostrumento, né per estrarre la spina dalla presa di corrente. Non avvicinare il cavo a fonti di calore, olio, spigoli taglienti e parti della macchina in movimento.** I cavi danneggiati o aggrovigliati aumentano il rischio d'insorgenza di scosse elettriche.
- ▶ **Se si utilizza l'elettrostrumento all'aperto, impiegare un cavo di prolunga adatto per l'uso all'esterno.** L'uso di un cavo di prolunga omologato per l'impiego all'esterno riduce il rischio d'insorgenza di scosse elettriche.
- ▶ **Qualora non fosse possibile evitare di utilizzare l'elettrostrumento in un ambiente umido, usare un interruttore di protezione dalle correnti di guasto (RCD).** L'uso di un interruttore di sicurezza riduce il rischio di una scossa elettrica.

#### Sicurezza delle persone

- ▶ **Quando si utilizza un elettrostrumento è importante restare vigili, concentrarsi su ciò che si sta facendo ed operare con giudizio. Non utilizzare l'elettrostrumento in caso di stanchezza o sotto l'effetto di droghe, alcool o medicinali.** Un attimo di distrazione durante l'uso dell'elettrostrumento può essere causa di gravi incidenti.
- ▶ **Utilizzare gli appositi dispositivi di protezione individuali. Indossare sempre gli occhiali protettivi.** L'impiego, in condizioni appropriate, di dispositivi di protezione quali maschera antipolvere, scarpe antinfortunistiche antiscivolo, elmetto di protezione, protezioni acustiche, riduce il rischio di infortuni.
- ▶ **Evitare l'accensione involontaria dell'elettrostrumento. Prima di collegare l'elettrostrumento all'alimentazione di corrente e/o alla batteria, prima di prenderlo o trasportarlo, assicurarsi che sia spento.** Tenendo il dito sopra l'interruttore mentre si trasporta l'elettrostrumento oppure collegandolo all'alimentazione di corrente con l'interruttore inserito, si vengono a creare situazioni pericolose in cui possono verificarsi seri incidenti.
- ▶ **Prima di accendere l'elettrostrumento togliere qualsiasi attrezzo di regolazione o chiave utilizzata.** Un accessorio oppure una chiave che si trovi in una parte rotante della macchina può provocare seri incidenti.
- ▶ **Evitare di assumere posture anomale. Mantenere appoggio ed equilibrio adeguati in ogni situazione.** In questo modo è possibile controllare meglio l'elettrostrumento in caso di situazioni inaspettate.

- ▶ **Indossare indumenti adeguati. Non indossare vestiti larghi, né gioielli. Tenere capelli e vestiti lontani da parti in movimento.** Vestiti larghi, gioielli o capelli lunghi potranno impigliarsi in parti in movimento.
- ▶ **Se l'utensile è dotato di un apposito attacco per dispositivi di aspirazione e raccolta polvere, accertarsi che gli stessi siano collegati ed utilizzati in modo conforme.** L'utilizzo di un'aspirazione polvere può ridurre lo svilupparsi di situazioni pericolose dovute alla polvere.
- ▶ **Evitare che la confidenza derivante da un frequente uso degli utensili si trasformi in superficialità e vengano trascurate le principali norme di sicurezza.** Una mancanza di attenzione può causare gravi lesioni in una frazione di secondo.

#### **Trattamento accurato ed uso corretto degli elettroutensili**

- ▶ **Non sottoporre l'elettroutensile a sovraccarico. Utilizzare l'elettroutensile adeguato per l'applicazione specifica.** Con un elettroutensile adatto si lavora in modo migliore e più sicuro nell'ambito della sua potenza di prestazione.
- ▶ **Non utilizzare l'elettroutensile qualora l'interruttore non consenta un'accensione/uno spegnimento corretti.** Un elettroutensile con l'interruttore rotto è pericoloso e deve essere aggiustato.
- ▶ **Prima di eseguire eventuali regolazioni, sostituire accessori o riporre la macchina al termine del lavoro, estrarre sempre la spina dalla presa di corrente e/o togliere la batteria, se rimovibile.** Tale precauzione eviterà che l'elettroutensile possa essere messo in funzione involontariamente.
- ▶ **Riporre gli elettroutensili fuori della portata dei bambini durante i periodi di inutilizzo e non consentire l'uso degli utensili stessi a persone inesperte o che non abbiano letto le presenti istruzioni.** Gli elettroutensili sono macchine pericolose quando vengono utilizzati da persone non dotate di sufficiente esperienza.
- ▶ **Eeguire la manutenzione degli elettroutensili e relativi accessori. Verificare la presenza di un eventuale disallineamento o inceppamento delle parti mobili, la rottura di componenti o qualsiasi altra condizione che possa pregiudicare il corretto funzionamento dell'elettroutensile stesso. Se danneggiato, l'elettroutensile dovrà essere riparato prima dell'uso.** Numerosi incidenti vengono causati da elettroutensili la cui manutenzione è stata effettuata poco accuratamente.
- ▶ **Mantenere gli utensili da taglio affilati e puliti.** Gli utensili da taglio curati con particolare attenzione e con taglianti affilati s'inceppano meno frequentemente e sono più facili da condurre.
- ▶ **Utilizzare sempre l'elettroutensile, gli accessori e gli utensili specifici ecc. in conformità alle presenti istruzioni, tenendo conto delle condizioni di lavoro e**



**delle operazioni da eseguire.** L'impiego di elettrotensili per usi diversi da quelli consentiti potrà dar luogo a situazioni di pericolo.

- ▶ **Mantenere impugnature e superfici di presa asciutte, pulite e prive di olio e grasso.** Impugnature e superfici di presa scivolose non consentono di manipolare e controllare l'utensile in caso di situazioni inaspettate.

#### **Trattamento ed utilizzo appropriato di utensili dotati di batterie ricaricabili**

- ▶ **Per ricaricare la batteria utilizzare solo il dispositivo di carica consigliato dal produttore.** Per un dispositivo di carica previsto per un determinato tipo di batteria sussiste pericolo di incendio se viene utilizzato con un tipo diverso di batteria ricaricabile.
- ▶ **Utilizzare gli elettrotensili solo con le batterie esplicitamente previste.** L'uso di batterie ricaricabili di tipo diverso potrà dare insorgenza a lesioni e comportare il rischio d'incendi.
- ▶ **Durante i periodi di inutilizzo, conservare la batteria lontano da oggetti metallici quali fermagli, monete, chiavi, chiodi, viti ed altri piccoli oggetti metallici che potrebbero creare una connessione tra i terminali.** Un eventuale corto circuito tra i contatti dell'accumulatore potrà dare origine a bruciacature o ad incendi.
- ▶ **In caso di condizioni d'uso non conformi, si può verificare la fuoriuscita di liquido dalla batteria. Evitare il contatto. In caso di contatto accidentale, risciacquare con acqua. Qualora il liquido venisse in contatto con gli occhi, richiedere inoltre assistenza medica.** Il liquido fuoriuscito dalla batteria ricaricabile potrà causare irritazioni cutanee o ustioni.
- ▶ **Non utilizzare una batteria, né un utensile danneggiati o modificati.** Batterie danneggiate o modificate possono comportare problemi non prevedibili, causando incendi, esplosioni e possibili lesioni.
- ▶ **Non esporre una batteria o un elettrotensile al fuoco o a temperature eccessive.** L'esposizione al fuoco o a temperature superiori a 130 °C può causare esplosioni.
- ▶ **Seguire tutte le istruzioni di carica e non ricaricare la batteria o l'elettrotensile fuori dal campo di temperatura indicato nelle istruzioni stesse.** Una carica non corretta, o fuori dal campo di temperatura indicato, può comportare danni alla batteria ed aumentare il pericolo di incendio.

#### **Assistenza**

- ▶ **Fare riparare l'elettrotensile da personale specializzato ed utilizzando solo parti di ricambio identiche.** In tale maniera potrà essere salvaguardata la sicurezza dell'elettrotensile.
- ▶ **Non eseguire mai la manutenzione di batterie danneggiate.** La manutenzione di batterie ricaricabili andrà effettuata esclusivamente dal produttore o da fornitori di servizi appositamente autorizzati.

### Avvertenze di sicurezza per spazzole

- ▶ **Non immergere nell'acqua l'elettrotensile.** Le infiltrazioni d'acqua all'interno di un elettrotensile aumentano il rischio di folgorazione.
- ▶ **Non utilizzare alcun accessorio che non sia espressamente previsto e consigliato dal costruttore per questo elettrotensile.** Il solo fatto che un accessorio si possa fissare sull'elettrotensile non ne garantisce un impiego sicuro.
- ▶ **Il numero di giri ammesso dell'accessorio impiegato dovrà essere almeno equivalente al numero di giri massimo riportato sull'elettrotensile.** Accessori in rotazione oltre la velocità consentita potrebbero frantumarsi e proiettare parti all'esterno.
- ▶ **Prima di posare l'elettrotensile, attendere sempre che si sia arrestato completamente.**



**Proteggere l'elettrotensile dal calore, ad es. anche da irradiazione solare continua, fuoco, acqua ed umidità.** Vi è rischio di esplosione.

- ▶ **Per la pulizia non utilizzare prodotti chimici, acidi non diluiti, candeggina, detersivi contenenti cloro ecc.** Le superfici da pulire potrebbero danneggiarsi. Prima testare la resistenza al prodotto su un punto nascosto.
- ▶ **Leggere tutte le indicazioni relative ai detersivi prima di utilizzarli su superfici calde.** A contatto con superfici calde, i detersivi possono prendere fuoco o sviluppare vapori nocivi.

## Descrizione del prodotto e dei servizi forniti

### Utilizzo conforme

L'elettrotensile è concepito per la spazzolatura a umido di superfici in luoghi chiusi e all'aperto. È particolarmente adatto per la pulizia di ampie fughe e piastrelle in stanze da bagno.

L'elettrotensile è destinato esclusivamente all'impiego domestico.

### Componenti illustrati

La numerazione dei componenti raffigurati è riferita all'illustrazione dell'elettrotensile nella pagina con rappresentazione grafica.

- (1) Interruttore di avvio/arresto
- (2) Attacco per accessori per la pulizia
- (3) Spazzola<sup>a)</sup>

- (4) Spazzola di precisione<sup>a)</sup>
- (5) Platorello con fissaggio a strappo<sup>a)</sup>
- (6) Panno in microfibra blu, non abrasivo<sup>a)</sup>
- (7) Panno da cucina verde<sup>a)</sup>
- (8) Panno ad elevate prestazioni, marrone, abrasivo<sup>a)</sup>
- (9) Panno in schiuma di melamina, bianco<sup>a)</sup>
- (10) Indicatore di carica della batteria
- (11) Presa micro-USB
- (12) Cavo micro-USB
- (13) Alimentatore<sup>b)</sup> (specifico per il Paese)

a) **L'accessorio illustrato oppure descritto non è compreso nel volume di fornitura standard. L'accessorio completo è contenuto nel nostro programma accessori.**

b) **Disponibile in commercio (non compreso in dotazione)**

## Dati tecnici

Spazzola a batteria		UniversalBrush	UniversalBrush
Codice prodotto		<b>3 603 CE0 000</b>	<b>3 603 CE0 002</b>
Tensione nominale	V $\overline{\text{---}}$	3,6	3,6
Numero di giri a vuoto $n_0$	giri/min	215	215
Peso secondo EPTA-Procedure 01:2014	kg	0,33	0,33
Grado di protezione		IP X5 <sup>A)</sup> Protezione contro i getti d'acqua da tutte le direzioni	IP X5 <sup>A)</sup> Protezione contro i getti d'acqua da tutte le direzioni
Temperatura ambiente consigliata in fase di ricarica	°C	0 ... +45	0 ... +45
Temperatura ambiente consentita durante il funzionamento <sup>B)</sup> e in caso di magazzino	°C	-5 ... +50	-5 ... +50
Alimentatore consigliato		2 609 120 7..	2 609 120 7..

Spazzola a batteria		UniversalBrush	UniversalBrush
Batteria		Al litio	Al litio
Capacità max.	Ah	1,5	2,0
Energia	Wh	5,4	7,2
Numero di celle della batteria		1	1

A) con presa USB

B) prestazioni ridotte in caso di temperature < 0 °C

Per ulteriori dati tecnici, consultare il sito: <http://www.bosch-do-it.com/ecodesign>

### Informazioni su rumorosità e vibrazioni

Valori di emissione acustica rilevati conformemente a **EN 62841-2-4**.

Il livello di pressione acustica ponderato A dell'elettrotensile è tipicamente inferiore a 70 dB(A). Grado d'incertezza K = 3 dB. Il livello di rumorosità durante il lavoro può superare gli 80 dB(A).

#### Indossare protezioni acustiche!

Valori di oscillazione totali  $a_h$  (somma vettoriale delle tre direzioni) e grado d'incertezza K, rilevati conformemente a **EN 62841-2-4**:

$$a_h < 2,5 \text{ m/s}^2, K = 1,5 \text{ m/s}^2$$

Il livello di vibrazione ed il valore di emissione acustica indicati nelle presenti istruzioni sono stati rilevati conformemente ad una procedura di misurazione unificata e sono utilizzabili per confrontare gli elettrotensili. Le stesse procedure sono idonee anche per una valutazione temporanea del livello di vibrazione e dell'emissione acustica.

Il livello di vibrazione ed il valore di emissione acustica sono riferiti agli impieghi principali dell'elettrotensile; qualora, tuttavia, l'elettrotensile venisse utilizzato per altre applicazioni, oppure con accessori differenti o in caso di insufficiente manutenzione, il livello di vibrazione ed il valore di emissione acustica potrebbero variare. Ciò potrebbe aumentare sensibilmente l'emissione di vibrazioni e l'emissione acustica sull'intero periodo di funzionamento.

Per valutare con precisione i valori di vibrazione e di emissione acustica, andranno considerati anche i periodi nei quali l'utensile sia spento, oppure acceso, ma non utilizzato. Ciò potrebbe ridurre sensibilmente l'emissione di vibrazioni e l'emissione acustica sull'intero periodo di funzionamento.

Adottare misure di sicurezza supplementari per proteggere l'operatore dall'effetto delle vibrazioni: ad esempio, sottoponendo a manutenzione l'elettrotensile e gli utensili accessori, mantenendo calde le mani e organizzando i vari processi di lavoro.

## Batteria

### Ricarica della batteria

- ▶ Per la ricarica utilizzare l'alimentatore USB consigliato o un alimentatore da 5 V con almeno 1,0 A. Attenersi alle istruzioni d'uso dell'alimentatore USB. Per l'alimentatore consigliato consultare il capitolo Dati tecnici.
- ▶ **Attenersi alla tensione di rete!** La tensione riportata sulla targhetta di identificazione dell'alimentatore deve corrispondere alla tensione della sorgente di alimentazione. Gli alimentatori contrassegnati per l'utilizzo a 230 Volt sono utilizzabili anche a 220 Volt.

**Avvertenza:** a causa delle norme internazionali per il trasporto, le batterie al litio vengono fornite parzialmente cariche. Per assicurare la piena potenza della batteria, ricaricarla completamente prima dell'impiego iniziale.

- Collegare l'elettrotensile mediante un cavo USB all'alimentatore.
- Innestare l'alimentatore in una presa elettrica.

Il processo di ricarica avrà inizio. L'indicatore di carica della batteria si illumina di verde. Se la batteria è completamente carica, l'indicatore di carica della batteria si spegne.

In caso di prolungato inutilizzo scollegare l'elettrotensile dall'alimentazione di rete.

Non utilizzare l'elettrotensile durante il processo di ricarica.

## Montaggio

### Selezione dell'accessorio per la pulizia

- Selezionare l'accessorio per la pulizia in funzione dell'utilizzo previsto (vedi «Applicazioni raccomandate (esempi di pulizia)», Pagina 77).

Un utilizzo errato di un accessorio per la pulizia può danneggiare la superficie da pulire (vedi «Applicazioni raccomandate (materiali di superficie)», Pagina 78). Testare dapprima l'accessorio per la pulizia su di una area non in vista.

### Applicazioni raccomandate (esempi di pulizia)

#### Spazzola (3)

(lavori di pulizia generici)

- Lavandini, piastrelle e fughe di piastrelle nei bagni e nelle cucine
- Cerchioni dei pneumatici, mobili da giardino, fughe delle piastrelle all'aperto

#### Spazzola di precisione (4)

(lavori di pulizia in punti difficilmente accessibili)

- Angoli e profili

**Platorello (5) con panno in microfibra (6) (blu)**

(pulizia senza graffi)

- Pentole, padelle, lavandini, piani di cottura, utensili da cucina
- Rubinetteria in bagni e cucine
- Superfici in vetro
- Superfici esterne del grill

**Platorello (5) con panno per cucina (7) (verde)**

(sporco che si attacca alle superfici)

- Pentole, padelle, superfici della cucina

**Platorello (5) con panno ad elevate prestazioni (8) (marrone)**

(incrostazioni da bruciato)

- Placche da forno, stoviglie da cucina senza rivestimento
- Forni

**Supporto panno (5) con panno in schiuma di melamina (9) (bianco)**

(pulizia di superfici dure)

- *Adatto per:*  
piani di lavoro, superfici in vetro, pavimenti, battiscopa, porte, scarpe
- *Non adatto per:*  
superfici in legno, rame o acciaio inox, rivestimenti antiaderenti, vernici per auto

**Applicazioni raccomandate (materiali di superficie)**

Materiale di superficie	Accessorio per la pulizia				
	Spazzola (3) Spazzola di precisione (4)	Panno in microfibra (6) (blu)	Panno da cucina (7) (verde)	Panno ad elevate prestazioni (8) (marrone)	Panno in schiuma di melamina (9) (bianco)
Superfici dure	●	○	–	–	●
Superfici verniciate	○	○	–	–	●
Tessuti	●	–	–	–	○
Ghisa	–	○	●	●	–
Ceramica, porcellana	●	○	○	–	–

Materiale di superficie	Accessorio per la pulizia				
	Spazzola (3) Spazzola di precisione (4)	Panno in microfibra (6) (blu)	Panno da cucina (7) (verde)	Panno ad elevate prestazioni (8) (marrone)	Panno in schiuma di melamina (9) (bianco)
Alluminio, metallo	●	○	-	-	-
Plastica, laminato	●	●	-	-	○
Vetro	-	●	○ (solo vetro temprato)	-	●
Colore, ruggine	-	-	○	●	-

● = ideale; ○ = adatto con riserva; - = non adatto

### Sostituzione accessori per la pulizia

- Tirando con decisione, rimuovere l'accessorio per la pulizia montato (spazzola **(3)**, spazzola di precisione **(4)** o supporto per panno **(5)** con relativo panno) dall'attacco **(2)**.
- Inserire l'accessorio per la pulizia desiderato nell'attacco **(2)**, finché non scatta udibilmente in posizione.

### Sostituzione panno

Il platorello **(5)** è dotato di un apposito velcro, con il quale è possibile fissare in modo rapido e semplice i singoli panni **((6), (7), (8) o (9))**.

- Per rimuovere un panno, sollevarlo lateralmente e staccarlo dal platorello **(5)**.
- Prima di applicare un nuovo panno, rimuovere eventuali impurità e polvere dal platorello **(5)**, ad esempio con l'ausilio di un pennello.
- Premere saldamente il panno sulla parte inferiore del platorello **(5)**.

## Utilizzo

### Messa in funzione

#### Accensione/spengimento

- Per **accendere** l'elettrotensile, premere l'interruttore di avvio/arresto **(1)**.
- Per **spengere** l'elettrotensile, premere nuovamente l'interruttore di avvio/arresto **(1)**.

### Avvertenze operative

Le performance di pulizia sono determinate essenzialmente dalla scelta dell'accessorio per la pulizia e dalla pressione esercitata.

Soltanto accessori per la pulizia in perfette condizioni garantiscono una buona performance e salvaguardano l'elettrotensile.

Accertarsi di esercitare una pressione uniforme, in modo da prolungare la durata degli accessori per la pulizia.

Un eccessivo aumento della pressione esercitata non coincide con una migliore performance di pulizia, ma provoca una maggiore usura dell'elettrotensile e dell'accessorio utilizzato.

► **Utilizzare esclusivamente accessori originali Bosch.**

#### Pulizia delle superfici

- Proteggere l'ambiente dell'area da pulire da eventuali schizzi utilizzando adeguate coperture.
- Inumidire le spazzole o il panno con un adeguato detergente liquido, in gel o in polvere.  
*oppure*  
Spruzzare la superficie da pulire direttamente con un detergente spray.
- Appoggiare dapprima l'elettrotensile sulla superficie da pulire e quindi metterlo in funzione.  
In questo modo si eviteranno eventuali schizzi.
- Muovere l'elettrotensile lentamente, in modo circolare e senza esercitare pressione sulla superficie da pulire.

#### Protezione termosensibile contro sovraccarichi

Se impiegato in modo conforme, l'elettrotensile non può subire sovraccarichi. In caso di carico eccessivo, o di superamento della temperatura consentita per la batteria, l'elettronica dell'elettrotensile si disinserisce fino a quando non tornerà nel campo di temperatura ottimale per il funzionamento.



## Manutenzione ed assistenza

### Manutenzione e pulizia

► **Per poter garantire buone e sicure operazioni di lavoro, tenere sempre pulite l'elettrotensile e le fessure di ventilazione.**

Se la batteria non è più funzionante, contattare un Centro Assistenza Clienti autorizzato per elettrotensili **Bosch**.

Se fosse necessaria una sostituzione della linea di collegamento, questa dovrà essere eseguita da **Bosch** oppure da un centro assistenza clienti autorizzato per elettrotensili **Bosch**, al fine di evitare pericoli per la sicurezza.

- Non immergere in alcun caso l'elettrotensile in acqua, né in alcun altro liquido.

### Pulizia di accessori e tamponi

- È possibile lavare gli accessori per la pulizia e i relativi tamponi in lavastoviglie fino a una temperatura di 50 °C.

### Servizio di assistenza e consulenza tecnica

Il servizio di assistenza risponde alle Vostre domande relative alla riparazione e alla manutenzione del Vostro prodotto nonché concernenti i pezzi di ricambio. Disegni in vista esplosa e informazioni relative ai pezzi di ricambio sono consultabili anche sul sito **www.bosch-pt.com**

Il team di consulenza tecnica Bosch sarà lieto di rispondere alle Vostre domande in merito ai nostri prodotti e accessori.

In caso di richieste o di ordinazione di pezzi di ricambio, comunicare sempre il codice prodotto a 10 cifre riportato sulla targhetta di fabbricazione dell'elettrotensile.

### Italia

Tel.: (02) 3696 2314

E-Mail: [pt.hotlinebosch@it.bosch.com](mailto:pt.hotlinebosch@it.bosch.com)

### Per ulteriori indirizzi del servizio assistenza consultare:

[www.bosch-pt.com/serviceaddresses](http://www.bosch-pt.com/serviceaddresses)

### Trasporto

Le batterie al litio contenute sono soggette ai requisiti di legge relativi a merci pericolose. Le batterie possono essere trasportate su strada tramite l'utente senza ulteriori precauzioni.

In caso di spedizione tramite terzi (ad es. per via aerea o tramite spedizioniere), andranno rispettati specifici requisiti relativi d'imballaggio e contrassegnatura. In tale caso, per

la preparazione dell'articolo da spedire, andrà consultato uno specialista in merci pericolose.

### Smaltimento



Avviare ad un riciclaggio rispettoso dell'ambiente elettrodomestici, batterie, accessori ed imballaggi non più impiegabili.



Non gettare elettrodomestici e batterie/pile tra i rifiuti domestici!

### Solo per i Paesi UE:

Ai sensi della Direttiva Europea 2012/19/UE sui rifiuti di apparecchiature elettriche ed elettroniche e del suo recepimento nel diritto nazionale, gli elettrodomestici non più utilizzabili e, ai sensi della Direttiva Europea 2006/66/CE, le batterie/le pile difettose o esauste, andranno raccolti separatamente e riciclati nel rispetto dell'ambiente.

In caso di smaltimento improprio, le apparecchiature elettriche ed elettroniche potrebbero avere effetti nocivi sull'ambiente e sulla salute umana a causa della possibile presenza di sostanze nocive.

### Batterie/pile:

#### Per le batterie al litio:

Attenersi alle avvertenze riportate al paragrafo «Trasporto» (vedi «Trasporto», Pagina 81).

► **Le batterie integrate possono essere estratte esclusivamente da personale specializzato, per essere smaltite.** L'apertura dell'involucro dell'alloggiamento può danneggiare l'elettrodomestico in modo irreparabile.

Per prelevare la batteria dall'elettrodomestico, accendere l'elettrodomestico stesso e azionarlo fino a quando la batteria non sia completamente scarica. Per estrarre la batteria, svitare le viti dell'alloggiamento e rimuovere l'involucro dell'alloggiamento. Per evitare un cortocircuito, scollegare i collegamenti sulla batteria uno alla volta in sequenza e isolare quindi i poli. Anche quando è completamente scarica, nella batteria rimane sempre una capacità residua che potrebbe sprigionarsi in caso di cortocircuito.

# Nederlands

## Veiligheidsaanwijzingen

### Algemene veiligheidsaanwijzingen voor elektrische gereedschappen

**⚠ WAARSCHUWING** Lees alle waarschuwingen, veiligheidsaanwijzingen, afbeeldingen en specificaties die bij dit elektrische gereedschap worden geleverd. Als de hieronder vermelde aanwijzingen niet

worden opgevolgd, kan dit een elektrische schok, brand en/of ernstig letsel tot gevolg hebben.

#### Bewaar alle waarschuwingen en voorschriften voor toekomstig gebruik.

Het in de waarschuwingen gebruikte begrip elektrisch gereedschap heeft betrekking op elektrische gereedschappen voor gebruik op het stroomnet (met netsnoer) en op elektrische gereedschappen voor gebruik met een accu (zonder netsnoer).

#### Veiligheid van de werkomgeving

- ▶ **Houd uw werkomgeving schoon en goed verlicht.** Een rommelige of onverlichte werkomgeving kan tot ongevallen leiden.
- ▶ **Werk met het elektrische gereedschap niet in een omgeving met explosiegevaar waarin zich brandbare vloeistoffen, brandbare gassen of brandbaar stof bevinden.** Elektrische gereedschappen veroorzaken vonken die het stof of de dampen tot ontsteking kunnen brengen.
- ▶ **Houd kinderen en andere personen tijdens het gebruik van het elektrische gereedschap uit de buurt.** Wanneer u wordt afgeleid, kunt u de controle over het gereedschap verliezen.

#### Elektrische veiligheid

- ▶ **De aansluitstekker van het elektrische gereedschap moet in het stopcontact passen. De stekker mag in geen geval worden veranderd. Gebruik geen adapterstekkers in combinatie met geaarde elektrische gereedschappen.** Onveranderde stekkers en passende stopcontacten beperken het risico van een elektrische schok.
- ▶ **Voorkom aanraking van het lichaam met geaarde oppervlakken, bijvoorbeeld van buizen, verwarmingen, fornuizen en koelkasten.** Er bestaat een verhoogd risico door een elektrische schok wanneer uw lichaam geaard is.
- ▶ **Houd het gereedschap uit de buurt van regen en vocht.** Het binnendringen van water in het elektrische gereedschap vergroot het risico van een elektrische schok.

- ▶ **Gebruik de kabel niet voor een verkeerd doel, om het elektrische gereedschap te dragen of op te hangen of om de stekker uit het stopcontact te trekken. Houd de kabel uit de buurt van hitte, olie, scherpe randen of bewegende delen.** Beschadigde of in de war geraakte kabels vergroten het risico van een elektrische schok.
- ▶ **Wanneer u buitenshuis met elektrisch gereedschap werkt, dient u alleen verlengkabels te gebruiken die voor gebruik buitenshuis zijn goedgekeurd.** Het gebruik van een voor gebruik buitenshuis geschikte verlengkabel beperkt het risico van een elektrische schok.
- ▶ **Als het gebruik van het elektrische gereedschap in een vochtige omgeving onvermijdelijk is, dient u een aardlekschakelaar te gebruiken.** Het gebruik van een aardlekschakelaar vermindert het risico van een elektrische schok.

### **Veiligheid van personen**

- ▶ **Wees alert, let goed op wat u doet en ga met verstand te werk bij het gebruik van het elektrische gereedschap. Gebruik geen elektrisch gereedschap, wanneer u moe bent of onder invloed staat van drugs, alcohol of medicijnen.** Een moment van onoplettendheid bij het gebruik van het elektrische gereedschap kan tot ernstige verwondingen leiden.
- ▶ **Draag persoonlijke beschermingsmiddelen. Draag altijd een veiligheidsbril.** Het dragen van persoonlijke beschermingsmiddelen zoals een stofmasker, slipvaste werkschoenen, een veiligheidshelm of gehoorbescherming, afhankelijk van de aard en het gebruik van het elektrische gereedschap, vermindert het risico van verwondingen.
- ▶ **Voorkom per ongeluk inschakelen. Controleer dat het elektrische gereedschap uitgeschakeld is, voordat u de stekker in het stopcontact steekt of de accu aansluit en voordat u het gereedschap oppakt of draagt.** Wanneer u bij het dragen van het elektrische gereedschap uw vinger aan de schakelaar hebt of wanneer u het gereedschap ingeschakeld op de stroomvoorziening aansluit, kan dit tot ongevallen leiden.
- ▶ **Verwijder instelgereedschappen of schroefsleutels, voordat u het elektrische gereedschap inschakelt.** Een instelgereedschap of sleutel in een draaiend deel van het gereedschap kan tot verwondingen leiden.
- ▶ **Voorkom een onevenwichtige lichaamshouding. Zorg ervoor dat u stevig staat en steeds in evenwicht blijft.** Daardoor kunt u het elektrische gereedschap in onverwachte situaties beter onder controle houden.
- ▶ **Draag geschikte kleding. Draag geen loshangende kleding of sieraden. Houd haren en kleding uit de buurt van bewegende delen.** Loshangende kleding, lange haren en sieraden kunnen door bewegende delen worden meegenomen.

- ▶ **Wanneer stofafzuigings- of stofopvangvoorzieningen kunnen worden gemon- teerd, dient u zich ervan te verzekeren dat deze zijn aangesloten en juist worden gebruikt.** Het gebruik van een stofafzuiging beperkt het gevaar door stof.
- ▶ **Ondanks het feit dat u eventueel heel goed vertrouwd bent met het gebruik van gereedschappen, moet u ervoor zorgen dat u niet nonchalant wordt en veilig- heidsvoorschriften voor het gereedschap gaat negeren.** Een onoplettende hande- ling kan binnen een fractie van een seconde ernstig letsel veroorzaken.

#### **Zorgvuldige omgang met en zorgvuldig gebruik van elektrische gereedschappen**

- ▶ **Overbelast het elektrische gereedschap niet. Gebruik voor uw werkzaamheden het daarvoor bestemde elektrische gereedschap.** Met het passende elektrische gereedschap werkt u beter en veiliger binnen het aangegeven capaciteitsbereik.
- ▶ **Gebruik geen elektrisch gereedschap waarvan de schakelaar defect is.** Elek- trisch gereedschap dat niet meer kan worden in- of uitgeschakeld, is gevaarlijk en moet worden gerepareerd.
- ▶ **Trek de stekker uit het stopcontact en/of neem de accu (indien uitneembaar) uit het elektrische gereedschap, voordat u het elektrische gereedschap instelt, ac- cessoires wisselt of het elektrische gereedschap opbergt.** Deze voorzorgsmaat- regel voorkomt onbedoeld starten van het elektrische gereedschap.
- ▶ **Bewaar niet-gebruikte elektrische gereedschappen buiten bereik van kinderen. Laat het gereedschap niet gebruiken door personen die er niet mee vertrouwd zijn en deze aanwijzingen niet hebben gelezen.** Elektrische gereedschappen zijn gevaarlijk wanneer deze door onervaren personen worden gebruikt.
- ▶ **Pleeg onderhoud aan elektrische gereedschappen en accessoires. Controleer of bewegende delen van het gereedschap correct functioneren en niet vastklem- men en of onderdelen zodanig gebroken of beschadigd zijn dat de werking van het elektrische gereedschap nadelig wordt beïnvloed. Laat deze beschadigde onderdelen vóór gebruik repareren.** Veel ongevallen hebben hun oorzaak in slecht onderhouden elektrische gereedschappen.
- ▶ **Houd snijdende inzetgereedschappen scherp en schoon.** Zorgvuldig onderhouden snijdende inzetgereedschappen met scherpe snijkanten klemmen minder snel vast en zijn gemakkelijker te geleiden.
- ▶ **Gebruik elektrisch gereedschap, accessoires, inzetgereedschappen en dergelij- ke volgens deze aanwijzingen. Let daarbij op de arbeidsomstandigheden en de uit te voeren werkzaamheden.** Het gebruik van elektrische gereedschappen voor andere dan de voorziene toepassingen kan tot gevaarlijke situaties leiden.

- ▶ **Houd handgrepen en greepvlakken droog, schoon en vrij van olie en vet.** Gladde handgrepen en greepvlakken verhinderen dat het gereedschap in onverwachte situaties veilig kan worden gehanteerd en bediend.

#### Gebruik en onderhoud van accugereedschappen

- ▶ **Laad accu's alleen op in oplaadapparaten die door de fabrikant worden geadviseerd.** Voor een oplaadapparaat dat voor een bepaald type accu geschikt is, bestaat brandgevaar wanneer het met andere accu's wordt gebruikt.
- ▶ **Gebruik alleen de daarvoor bedoelde accu's in de elektrische gereedschappen.** Het gebruik van andere accu's kan tot verwondingen en brandgevaar leiden.
- ▶ **Voorkom aanraking van de niet-gebruikte accu met paperclips, munten, sleutels, spijkers, schroeven en andere kleine metalen voorwerpen die overbrugging van de contacten kunnen veroorzaken.** Kortsluiting tussen de accucontacten kan brandwonden of brand tot gevolg hebben.
- ▶ **Bij verkeerd gebruik kan vloeistof uit de accu lekken. Voorkom contact daarmee. Spoel bij onvoorzien contact met water af. Wanneer de vloeistof in de ogen komt, dient u bovendien een arts te raadplegen.** Gelekte accuvloeistof kan tot huidirritaties en verbrandingen leiden.
- ▶ **Gebruik accu of gereedschap niet, als deze beschadigd of veranderd zijn.** Beschadigde of veranderde accu's kunnen onvoorspelbaar gedrag vertonen, waardoor een brand, explosie of het gevaar van letsel kan ontstaan.
- ▶ **Stel accu of gereedschap niet bloot aan vuur of overmatige temperaturen.** Blootstelling aan vuur of temperaturen boven 130 °C kan een explosie veroorzaken.
- ▶ **Volg alle aanwijzingen voor het laden en laad de accu of het gereedschap niet buiten het temperatuurbereik dat in de aanwijzingen is vermeld.** Verkeerd laden of laden bij temperaturen buiten het vastgelegde bereik kan de accu beschadigen en het risico van brand vergroten.

#### Service

- ▶ **Laat het elektrische gereedschap alleen repareren door gekwalificeerd en vakkundig personeel en alleen met originele vervangingsonderdelen.** Daarmee wordt gewaarborgd dat de veiligheid van het gereedschap in stand blijft.
- ▶ **Voer nooit servicewerkzaamheden aan beschadigde accu's uit.** Service van accu's dient uitsluitend te worden uitgevoerd door de fabrikant of erkende servicewerkplaatsen.

#### Veiligheidsaanwijzingen voor borstels

- ▶ **Dompel het elektrische gereedschap niet onder water.** Het binnendringen van water in het elektrische gereedschap vergroot het risico van een elektrische schok.

- ▶ **Gebruik uitsluitend accessoires die door de fabrikant speciaal voor dit elektrische gereedschap zijn voorzien en geadviseerd.** Het feit dat u het accessoire aan het elektrische gereedschap kunt bevestigen, waarborgt nog geen veilig gebruik.
- ▶ **Het toegestane toerental van het inzetgereedschap moet minstens even hoog zijn als het maximale toerental dat op het elektrische gereedschap vermeld staat.** Accessoire dat sneller draait dan toegestaan, kan breken en wegvliegen.
- ▶ **Wacht tot het elektrische gereedschap tot stilstand is gekomen, voordat u het neerlegt.**



**Bescherm het elektrische gereedschap tegen hitte, bijvoorbeeld ook tegen voortdurend zonlicht, vuur, water en vocht.** Er bestaat explosiegevaar.

- ▶ **Gebruik voor de reiniging geen chemicaliën, onverdunde zuren, bleekmiddelen, chloorhoudende reinigingsmiddelen enz.** De te reinigen oppervlakken zouden beschadigd kunnen raken. Test eerst op een onopvallende plek het effect.
- ▶ **Lees alle aanwijzingen bij de reinigingsmiddelen, voordat u deze op hete oppervlakken gebruikt.** Reinigingsmiddelen kunnen door contact met hete oppervlakken ontsteken of voor de gezondheid schadelijke dampen ontwikkelen.

## Beschrijving van product en werking

### Beoogd gebruik

Het elektrische gereedschap is bedoeld voor het vochtig afborstelen van oppervlakken binnen en buiten. Het is zeer geschikt voor het reinigen van voegen en tegels in de badkamer.

Het elektrische gereedschap is uitsluitend bedoeld voor huishoudelijk gebruik.

### Afgebeelde componenten

De componenten zijn genummerd zoals op de afbeelding van het elektrische gereedschap op de pagina met afbeeldingen.

- (1) Aan/uit-schakelaar
- (2) Montage van reinigungsopzetstukken
- (3) Borstel<sup>a)</sup>
- (4) Detailborstel<sup>b)</sup>
- (5) Padhouder met haakjes<sup>c)</sup>
- (6) Blauwe microvezelpad, niet-schurend<sup>d)</sup>

- (7) Groene keukenpad<sup>a)</sup>  
 (8) Bruine krachtige pad, schurend<sup>b)</sup>  
 (9) Witte melamine schuimstof pad<sup>b)</sup>  
 (10) Accu-oplaadaanduiding  
 (11) Micro-USB-bus  
 (12) Micro-USB-kabel  
 (13) Voedingsadapter<sup>b)</sup> (landspecifiek)

- a) **Niet elk afgebeeld en beschreven accessoire is standaard bij de levering inbegrepen. Alle accessoires zijn te vinden in ons accessoireprogramma.**  
 b) **gangbaar (niet bij de levering inbegrepen)**

### Technische gegevens

Accuborstel		UniversalBrush	UniversalBrush
Productnummer		<b>3 603 CE0 000</b>	<b>3 603 CE0 002</b>
Nominale spanning	V <sub>~</sub>	3,6	3,6
Onbelast toerental $n_0$	min <sup>-1</sup>	215	215
Gewicht volgens EPTA-Procedure 01:2014	kg	0,33	0,33
Beschermklasse		IP X5 <sup>A)</sup> Bescherming tegen waterstralen uit elke richting	IP X5 <sup>A)</sup> Bescherming tegen waterstralen uit elke richting
Aanbevolen omgevings-temperatuur bij het opladen	°C	0 ... +45	0 ... +45
Toegestane omgevings-temperatuur tijdens gebruik <sup>b)</sup> en bij opslag	°C	-5 ... +50	-5 ... +50
Aanbevolen voedingsadapter		2 609 120 7..	2 609 120 7..
<b>Accu</b>		<b>Li-ion</b>	<b>Li-ion</b>
Max. capaciteit	Ah	1,5	2,0
Energie	Wh	5,4	7,2



Accuborstel	UniversalBrush	UniversalBrush
Aantal accucellen	1	1

A) Inclusief USB-bus

B) beperkt vermogen bij temperaturen  $< 0^{\circ}\text{C}$

Meer technische gegevens vindt u op: <http://www.bosch-do-it.com/ecodesign>

## Informatie over geluid en trillingen

Geluidsemisiewaarden vastgesteld conform **EN 62841-2-4**.

Het A-gewogen geluidsdrukniveau van het elektrische gereedschap bedraagt typisch minder dan 70 dB(A). Onzekerheid  $K = 3$  dB. Het geluidsniveau bij het werken kan 80 dB(A) overschrijden.

### Draag gehoorbescherming!

Totale trillingswaarden  $a_h$  (vectorsom van drie richtingen) en onzekerheid  $K$  bepaald volgens **EN 62841-2-4**:

$$a_h < 2,5 \text{ m/s}^2, K = 1,5 \text{ m/s}^2$$

Het in deze gebruiksaanwijzing vermelde trillingsniveau en de geluidsemisiewaarde zijn gemeten met een genormeerde meetmethode en kunnen worden gebruikt om elektrische gereedschappen met elkaar te vergelijken. Ze zijn ook geschikt voor een voorlopige inschatting van de trillings- en geluidsemisatie.

Het aangegeven trillingsniveau en de aangegeven geluidsemisiewaarde representeren de voornaamste toepassingen van het elektrische gereedschap. Wanneer het elektrische gereedschap echter wordt gebruikt voor andere toepassingen, met afwijkende inzetgereedschappen of onvoldoende onderhoud, dan kunnen het trillingsniveau en de geluidsemisiewaarde afwijken. Dit kan de trillings- en geluidsemisatie gedurende de gehele arbeidsperiode duidelijk verhogen.

Voor een nauwkeurige schatting van de trillings- en geluidsemisaties moet ook rekening worden gehouden met de tijden waarin het gereedschap uitgeschakeld is, of waarin het gereedschap wel loopt, maar niet werkelijk wordt gebruikt. Dit kan de trillings- en geluidsemisaties gedurende de gehele arbeidsperiode duidelijk verminderen.

Leg aanvullende veiligheidsmaatregelen ter bescherming van de gebruiker tegen het effect van trillingen vast, zoals: onderhoud van elektrische gereedschappen en inzetgereedschappen, warm houden van de handen, organisatie van het arbeidsproces.

## Accu

### Accu opladen

- ▶ Gebruik voor het opladen de aanbevolen USB-voedingsadapter of een voedingsadapter met 5 V en ten minste 1,0 A. Neem de gebruiksaanwijzing van de USB-voedingsadapter in acht.

Aanbevolen voedingsadapter: zie hoofdstuk Technische gegevens.

- ▶ **Let op de netspanning!** De spanning van de stroombron moet overeenkomen met de gegevens op het typeplaatje van de voedingsadapter. Met 230 V aangeduide voedingsadapters kunnen ook met 220 V worden gebruikt.

**Aanwijzing:** lithium-ion-accu's worden vanwege internationale transportvoorschriften gedeeltelijk geladen geleverd. Om het volledige vermogen van de accu te waarborgen, laadt u vóór het eerste gebruik de accu volledig op.

- Sluit het elektrische gereedschap via een USB-kabel op de voedingsadapter aan.
- Steek de voedingsadapter in een stopcontact.

Het opladen begint. De accu-oplaadaanduiding brandt groen. Is de accu volledig opgeladen, dan dooft de accu-oplaadaanduiding.

Wanneer het elektrische gereedschap langere tijd niet wordt gebruikt, moet u het loskoppelen van de stroomvoorziening.

Het elektrische gereedschap mag tijdens het opladen niet gebruikt worden.

## Montage

### Kiezen van het reinigungsopzetstuk

- Kies het reinigungsopzetstuk aan de hand van het geplande gebruik (zie „Aanbevolen toepassingen (reinigungsvoorbeelden)”, Pagina 90).  
Door onjuist gebruik van een reinigungsopzetstuk kan het te reinigen oppervlak beschadigd raken (zie „Aanbevolen toepassingen (oppervlaktemateriaal)”, Pagina 91).  
Test het reinigungsopzetstuk eerst op een onopvallende plaats.

### Aanbevolen toepassingen (reinigungsvoorbeelden)

#### Borstel (3)

(groeve reinigungswerkzaamheden)

- Wastafels, tegels en tegelvoegen in badkamer en keuken
- Autovelgen, terrasmeubels en tegelvoegen buiten

**Detailborstel (4)**

(reinigingswerkzaamheden op moeilijk bereikbare plaatsen)

- Hoeken en profielen

**Padhouder (5) met microvezelpad (6) (blauw)**

(reiniging zonder krassen)

- (Braad)pannen, aanrecht, kookplaten, keukenapparaten
- Armaturen in badkamer en keuken
- Glazen oppervlakken
- Buitenoppervlakken van de barbecue

**Padhouder (5) met keukenpad (7) (groen)**

(vastplakkende verontreinigingen)

- (Braad)pannen, keukenoppervlakken

**Padhouder (5) met krachtige pad (8) (bruin)**

(ingebrande verontreinigingen)

- Bakplaten, onbehandeld kookgerei
- Bakoven

**Padhouder (5) met melamine schuimstof pad (9) (wit)**

(reiniging van harde oppervlakken)

- *Geschikt voor:*  
werkbladen, glazen oppervlakken, vloeren, plinten, deuren, schoenen
- *Niet geschikt voor:*  
oppervlakken van hout, koper of edelstaal, anti-aanbaklagen, autolak

**Aanbevolen toepassingen (oppervlaktemateriaal)**

Oppervlaktemateriaal	Reinigingsopzetstuk				
	Borstel (3) Detailborstel (4)	Microvezel- pad (6) (blauw)	Keukenpad (7) (groen)	Krachtige pad (8) (bruin)	Melamine schuimstof pad (9) (wit)
Harde oppervlakken	●	○	–	–	●
Gelakte oppervlakken	○	○	–	–	●
Textiel	●	–	–	–	○
Gietijzer	–	○	●	●	–

Oppervlaktemateriaal	Reinigingsopzetstuk				
	Borstel (3) Detailborstel (4)	Microvezel- pad (6) (blauw)	Keukenpad (7) (groen)	Krachtige pad (8) (bruin)	Melamine schuimstof pad (9) (wit)
Keramiek, porselein	●	○	○	-	-
Aluminium, metaal	●	○	-	-	-
Plastic, laminaat	●	●	-	-	○
Glas	-	●	○ (alleen gehard glas)	-	●
Verf, roest	-	-	○	●	-

● = zeer geschikt; ○ = beperkt geschikt; - = niet geschikt

## Reinigingsopzetstuk verwisselen

- Trek het gemonteerde reinigingsopzetstuk (borstel **(3)**, detailborstel **(4)** of padhouder **(5)** met betreffende pad) met een krachtige ruk van de houder **(2)**.
- Plaats het gewenste reinigingsopzetstuk stevig in de houder **(2)**, zodat deze hoorbaar vergrendelt.

## Pad verwisselen

De padhouder **(5)** is voorzien van haakjes waarmee de afzonderlijke pads **((6), (7), (8) of (9))** snel en eenvoudig kunnen worden bevestigd.

- Voor het verwijderen van een pad tilt u dit opzij op en trekt u deze van de padhouder **(5)**.
- Verwijder vóór het aanbrengen van een nieuwe pad vuil en stof van de padhouder **(5)**, bv. met een kwastje.
- Druk de pad stevig op de onderzijde van de padhouder **(5)**.

## Gebruik

### Ingebruikname

#### Aan/uit-schakelaar

- Voor het **inschakelen** van het elektrische gereedschap drukt u op de aan/uit-schakelaar **(1)**.
- Voor het **uitschakelen** van het elektrische gereedschap drukt u nogmaals op de aan/uit-schakelaar **(1)**.

### Aanwijzingen voor werkzaamheden

De reinigingscapaciteit wordt in hoofdzaak bepaald door de keuze van het reinigungsopzetstuk en de aandrukracht.

Alleen onbeschadigde reinigungsopzetstukken zorgen voor een goed reinigungsresultaat en ontzien het elektrische gereedschap.

Let op een gelijkmatige aandrukracht om de levensduur van de reinigungsopzetstukken te verhogen.

Een overmatige verhoging van de aandrukracht leidt niet tot een grotere reinigungs-capaciteit, maar wel tot een hogere slijtage van het elektrische gereedschap en het reinigungs-opzetstuk.

#### ► Gebruik uitsluitend originele Bosch accessoires.

#### Oppervlakken reinigen

- Bescherm de omgeving van het te reinigen gebied met geschikte afdekkingen tegen spatten.
- Bevochtig de borstels of de pad met een geschikt vloeibaar, gelachtig of poedervormig reinigungs-middel.  
*of*  
Sproei het te reinigen oppervlak direct in met een sprayreiner.
- Plaats het elektrische gereedschap eerst op het te reinigen oppervlak en schakel dan het elektrisch gereedschap in.  
Dit voorkomt spatten.
- Beweeg het elektrische gereedschap langzaam in cirkels en zonder druk over het te reinigen oppervlak.

#### Temperatuurafhankelijke beveiliging tegen overbelasting

Bij beoogd gebruik kan het elektrische gereedschap niet overbelast worden. Bij een te sterke belasting of het overschrijden van de toegestane accutemperatuur schakelt de

elektronica het elektrische gereedschap uit tot dit zich weer in het optimale werktemperatuurbereik bevindt.

## Onderhoud en service

### Onderhoud en reiniging

- **Houd het elektrische gereedschap en de ventilatieopeningen altijd schoon om goed en veilig te werken.**

Als de accu niet meer functioneert, neem dan contact op met een geautoriseerde klantenservice voor elektrische gereedschappen van **Bosch**.

Wanneer een vervanging van de aansluitkabel noodzakelijk is, dan moet dit door **Bosch** of een geautoriseerde klantenservice voor elektrische gereedschappen van **Bosch** worden uitgevoerd om veiligheidsrisico's te vermijden.

- Dompel het elektrische gereedschap niet in water of andere vloeistoffen.

### Reiniging van opzetstukken en pads

- U kunt de reinigungsopzetstukken en de bijbehorende pads reinigen in de vaatwasser bij een temperatuur tot 50 °C.

### Klantenservice en gebruikadvies

Onze klantenservice beantwoordt uw vragen over reparatie en onderhoud van uw product en over vervangingsonderdelen. Explosietekeningen en informatie over vervangingsonderdelen vindt u ook op: **www.bosch-pt.com**

Het Bosch-gebruiksadviesteam helpt u graag bij vragen over onze producten en accessoires.

Vermeld bij vragen en bestellingen van vervangingsonderdelen altijd het uit tien cijfers bestaande productnummer volgens het typeplaatje van het product.

### Nederland

Tel.: (076) 579 54 54

Fax: (076) 579 54 94

E-mail: gereedschappen@nl.bosch.com

### Meer serviceadressen vindt u onder:

[www.bosch-pt.com/serviceaddresses](http://www.bosch-pt.com/serviceaddresses)

## Vervoer

Op de meegeleverde Li-Ion-accu's zijn de eisen voor het vervoer van gevaarlijke stoffen van toepassing. De accu's kunnen door de gebruiker zonder verdere voorwaarden over de weg vervoerd worden.

Bij de verzending door derden (bijv. luchtvervoer of expeditiebedrijf) moeten bijzondere eisen ten aanzien van verpakking en markering in acht genomen worden. In deze gevallen moet bij de voorbereiding van de verzending een deskundige voor gevaarlijke stoffen geraadpleegd worden.

## Afvalverwijdering



Elektrische gereedschappen, accu's, accessoires en verpakkingen moeten op een voor het milieu verantwoorde wijze gerecycled worden.



Gooi elektrische gereedschappen, accu's en batterijen niet bij het huisvuil.

## Alleen voor landen van de EU:

Volgens de Europese richtlijn 2012/19/EU inzake afgedankte elektrische en elektronische apparatuur en de implementatie in nationaal recht moeten niet meer bruikbare elektrische gereedschappen en volgens de Europese richtlijn 2006/66/EG moeten defecte of verbruikte accu's/batterijen apart worden ingezameld en op een voor het milieu verantwoorde wijze worden gerecycled.

Bij een verkeerde afvoer kunnen afgedankte elektrische en elektronische apparaten vanwege de mogelijke aanwezigheid van gevaarlijke stoffen schadelijke uitwerkingen op het milieu en de gezondheid van mensen hebben.

## Accu's/batterijen:

### Li-Ion:

Lees de aanwijzingen in het gedeelte Vervoer en neem deze in acht (zie „Vervoer“, Pagina 95).

► **Geïntegreerde accu's mogen alleen voor het afvoeren door geschoold personeel verwijderd worden.** Door het openen van de behuizingsschaal kan het elektrische gereedschap onherstelbaar beschadigd worden.

Om de accu uit het elektrische gereedschap te nemen, bedient u het elektrische gereedschap zo lang tot de accu volledig ontladen is. Draai de schroeven op de behuizing eruit en haal de behuizingsschaal eraf om de accu te verwijderen. Om een kortsluiting te verhinderen, maakt u de aansluitingen bij de accu afzonderlijk na elkaar los en isoleert u

daarna de polen. Ook bij volledige ontlading is nog een restcapaciteit in de accu voorhanden die bij kortsluiting vrij kan komen.

## Dansk

### Sikkerhedsinstrukser

#### Generelle sikkerhedsanvisninger for el-værktøj

**⚠ ADVARSEL** Læs alle sikkerhedsadvarsler, instruktioner, illustrationer og specifikationer, som følger med el-værktøjet. I tilfælde af manglende overholdelse af anvisningerne nedenfor er der risiko for elektrisk stød, brand og/eller alvorlige personskader.

#### Opbevar alle sikkerhedsinstrukser og anvisninger til senere brug.

Betegnelsen "el-værktøj" i advarslerne refererer til dit (ledningsforbundet) el-værktøj tilsluttet lysnettet eller til batteridrevet (ledningsfrit) el-værktøj.

#### Sikkerhed på arbejdspladsen

- ▶ **Hold arbejdsområdet rent og godt oplyst.** Rodede eller mørke områder kan medføre ulykker.
- ▶ **Brug ikke el-værktøjet i eksplosionsfarlige omgivelser, hvor der findes brændbare væsker, gasser eller støv.** El-værktøj kan slå gnister, der kan antænde støv eller dampe.
- ▶ **Sørg for, at andre personer og ikke mindst børn holdes væk fra arbejdsområdet, når el-værktøjet er i brug.** Hvis man distraheres, kan man miste kontrollen over maskinen.

#### Elektrisk sikkerhed

- ▶ **El-værktøjets stik skal passe til kontakten. Stikket må under ingen omstændigheder ændres. Brug ikke adapterstik sammen med jordforbundet el-værktøj.** Uændrede stik, der passer til kontakterne, nedsætter risikoen for elektrisk stød.
- ▶ **Undgå kropskontakt med jordforbundne overflader som f. eks. rør, radiatorer, komfurer og køleskabe.** Hvis din krop er jordforbundet, øges risikoen for elektrisk stød.
- ▶ **El-værktøj må ikke udsættes for regn eller fugt.** Indtrængen af vand i el-værktøj øger risikoen for elektrisk stød.



- ▶ **Brug ikke ledningen til formål, den ikke er beregnet til. Du må aldrig bære el-værktøjet i ledningen, hænge el-værktøjet op i ledningen eller rykke i ledningen for at trække stikket ud af kontakten. Beskyt ledningen mod varme, olie, skarpe kanter eller maskindele, der er i bevægelse.** Beskadigede eller indviklede ledninger øger risikoen for elektrisk stød.
- ▶ **Hvis el-værktøjet benyttes i det fri, må der kun benyttes en forlængerledning, der er egnet til udendørs brug.** Brug af forlængerledning til udendørs brug nedsætter risikoen for elektrisk stød.
- ▶ **Hvis det ikke kan undgås at bruge el-værktøjet i fugtige omgivelser, skal der bruges et HFI-relæ.** Brug af et HFI-relæ reducerer risikoen for at få elektrisk stød.

#### Personlig sikkerhed

- ▶ **Det er vigtigt at være opmærksom og holde øje med, hvad man laver, og bruge el-værktøjet fornuftigt. Brug ikke el-værktøj, hvis du er træt, har indtaget alkohol eller er påvirket af medikamenter eller euforiserende stoffer.** Få sekunders uopmærksomhed ved brug af el-værktøjet kan føre til alvorlige personskader.
- ▶ **Brug personligt beskyttelsesudstyr. Brug altid beskyttelsesbriller.** Brug af sikkerhedsudstyr som f. eks. støvmaske, skridsikret fodtøj, beskyttelseshjelm eller høreværn afhængig af maskintype og anvendelse nedsætter risikoen for personskader.
- ▶ **Undgå utilsigtet igangsætning. Kontrollér, at el-værktøjet er slukket, før du tilslutter det til strømtilførslen og/eller batteriet, løfter eller bærer det.** Undgå at bære el-værktøjet med fingeren på afbryderen og sørg for, at el-værktøjet ikke er tændt, når det sluttes til nettet, da dette øger risikoen for personskader.
- ▶ **Gør det til en vane altid at fjerne indstillingsværktøj eller skruenøgle, før el-værktøjet startes.** Hvis et stykke værktøj eller en nøgle sidder i en roterende maskindel, er der risiko for personskader.
- ▶ **Undgå en unormal legemsposition. Sørg for at stå sikkert, mens der arbejdes, og kom ikke ud af balance.** Dermed har du bedre muligheder for at kontrollere el-værktøjet, hvis der skulle opstå uventede situationer.
- ▶ **Brug egnet arbejdstøj. Undgå løse beklædningsgenstande eller smykker. Hold hår og tøj væk fra dele, der bevæger sig.** Dele, der er i bevægelse, kan gribe fat i løstsiddende tøj, smykker eller langt hår.
- ▶ **Hvis støvudsugnings- og opsamlingsudstyr kan monteres, er det vigtigt, at dette tilsluttes og benyttes korrekt.** Brug af en støvopsugning kan reducere støvmængden og dermed den fare, der er forbundet med støv.
- ▶ **Selvom du kender værktøjet godt og er vant til at bruge det, skal du alligevel være opmærksom og overholde sikkerhedsanvisningerne.** Et øjeblik uopmærksomhed kan medføre alvorlige personskader.

### Omhyggelig omgang med og brug af el-værktøj

- ▶ **Undgå overbelastning af el-værktøjet. Brug altid el-værktøj, der er beregnet til det stykke arbejde, der skal udføres.** Med det passende el-værktøj arbejder man bedst og mest sikkert inden for det angivne effektområde.
- ▶ **Brug ikke el-værktøj, hvis afbryderen er defekt.** El-værktøj, der ikke kan startes eller stoppes, er farligt og skal repareres.
- ▶ **Træk stikket ud af stikkontakten og/eller fjern batteriet, hvis det kan tages af, før el-værktøjet justeres, før skift af tilbehørsdele og før el-værktøjet lægges til opbevaring.** Disse sikkerhedsforanstaltninger forhindrer utilsigtet start af el-værktøjet.
- ▶ **Opbevar ubenyttet el-værktøj uden for børns rækkevidde. Lad aldrig personer, der ikke er fortrolige med el-værktøjet eller ikke har gennemlæst disse instrukser, benytte el-værktøjet.** El-værktøj er farligt, hvis det benyttes af ukyndige personer.
- ▶ **Vedligehold el-værktøj og tilbehørsdele. Kontroller, om bevægelige maskindele fungerer korrekt og ikke sidder fast, og om delene er brækket eller beskadiget, således at el-værktøjets funktion påvirkes. Få beskadigede dele repareret, inden el-værktøjet tages i brug.** Mange uheld skyldes dårligt vedligeholdt el-værktøj.
- ▶ **Sørg for, at skæreværktøjer er skarpe og rene.** Omhyggeligt vedligeholdt skæreværktøjer med skarpe skærekanter sætter sig ikke så hurtigt fast og er nemmere at føre.
- ▶ **Brug el-værktøj, tilbehør, indsatsværktøj osv. iht. disse instrukser. Tag hensyn til arbejdsforholdene og det arbejde, der skal udføres.** Anvendelse af el-værktøjet til formål, som ligger uden for det fastsatte anvendelsesområde, kan føre til farlige situationer.
- ▶ **Hold håndtag og gribeblader tørre, rene og fri for olie og smørefedt.** Hvis håndtag og gribeblader er glatte, kan værktøjet ikke håndteres og styres sikkert, hvis der sker noget uventet.

### Omhyggelig omgang med og brug af akku-værktøj

- ▶ **Oplad kun batterier i ladeapparater, der er anbefalet af producenten.** Et ladeapparat, der er egnet til en bestemt type batterier, må ikke benyttes med andre batterier – brandfare.
- ▶ **Brug kun batterier, der er beregnet til el-værktøjet.** Brug af andre batterier øger risikoen for personskader og er forbundet med brandfare.
- ▶ **Batterier, der ikke benyttes, må ikke komme i berøring med metaldele såsom kontorclips, mønter, nøgler, søm, skruer eller andre små metalgenstande, da dis-**

**se kan kortslette kontakterne.** En kortslutning mellem batteri-kontakterne øger risikoen for personskader i form af forbrændinger.

- ▶ **Hvis batteriet anvendes forkert, kan der slippe væske ud af batteriet - undgå kontakt. Hvis det alligevel skulle ske, skylles med vand. Søg læge, hvis væsken kommer i øjnene.** Batterivæske kan give hudirritation eller forbrændinger.
- ▶ **Brug ikke batterier eller værktøj, som er beskadiget eller modificeret.** Beskadede eller modificerede batterier kan reagere uforudsigeligt og forårsage brand, eksplosion eller fare for personskade.
- ▶ **Batterier eller værktøj må ikke udsættes for ild eller meget høje temperaturer.** Ild eller temperaturer over 130 °C kan medføre eksplosion.
- ▶ **Følg alle instruktioner for opladning. Batteriet må ikke oplades ved temperaturer uden for det område, der er angivet i instruktionerne.** Forkert opladning eller opladning ved temperaturer uden for det angivne område kan medføre skader på batteriet og forøge brandfaren.

#### Service

- ▶ **Sørg for, at el-værktøj kun reparerer af kvalificerede fagfolk og at der kun benyttes originale reservedele.** Dermed sikres størst mulig maskinsikkerhed.
- ▶ **Beskadigede batterier må aldrig reparerer.** Reparation af batterier må kun udføres af producenten eller autoriserede reparatører.

#### Sikkerhedsforskrifter til børster

- ▶ **Nedsæk ikke el-værktøjet i vand.** Indtrængning af vand i et el-værktøj øger risikoen for elektrisk stød.
- ▶ **Anvend kun tilbehør, der er beregnet til dette el-værktøj og anbefalet af fabrikanten.** En mulig fastgørelse af tilbehøret til el-værktøjet sikrer ikke en sikker anvendelse.
- ▶ **Den tilladte hastighed for indsatsværktøjet skal være mindst lige så høj som den maks. hastighed, der er angivet på el-værktøjet.** Tilbehør, der drejer hurtigere end tilladt, kan blive ødelagt og fragmenter kan bliver slynget ud i arbejdsområdet.
- ▶ **El-værktøjet må først lægges fra, når det står helt stille.**



**Beskyt elværktøjet mod varme (f.eks. også mod varige solstråler, brand, vand og fugtighed).** Fare for eksplosion.

- ▶ **Brug ikke kemikalier, ufortyndede syrer, blegemidler, klorholdige rengøringsmidler etc. til rengøringen** Det kan ødelægge de overflader, der skal rengøres. Afprøv først rengøringsmidlet på et ikke-synligt sted.

- **Læs alle sikkerhedsforskrifter til rengøringsmidlet, før du benytter det på varme overflader.** Rengøringsmidler kan antændes ved kontakt med varme overflader, så der udvikles sundhedsskadelige dampe.

## Produkt- og ydelsesbeskrivelse

### Beregnet anvendelse

El-værktøjet er beregnet til fugtig afbørstning af overflader inde og ude. Det er særligt velegnet til rengøring af fuger og fliser på badeværelset.

El-værktøjet er udelukkende beregnet til brug i private husholdninger.

### Viste komponenter

Nummereringen af de illustrerede komponenter refererer til illustrationen af el-værktøjet på illustrationssiden.

- (1) Tænd/sluk-knap
- (2) Holder til rengøringsforsats
- (3) Børste<sup>a)</sup>
- (4) Detaljebørste<sup>a)</sup>
- (5) Padholder til burrebånd<sup>a)</sup>
- (6) Blå mikrofiberpad, ikke-skurende<sup>a)</sup>
- (7) Grøn køkkenpad<sup>a)</sup>
- (8) Brun højydelsespad, skurende<sup>a)</sup>
- (9) Hvis melamin-skumstofpad<sup>a)</sup>
- (10) Akku-ladevisning
- (11) Mikro-USB-bøsning
- (12) Mikro-USB-kabel
- (13) Stikstrømforsyning<sup>b)</sup> (landespecifik)

a) **Tilbehør, som er illustreret og beskrevet i betjeningsvejledningen, er ikke indeholdt i standardleveringen. Det fuldstændige tilbehør findes i vores tilbehørsprogram.**

b) **Gængs (ikke indeholdt i leveringen)**

### Tekniske data

Akku-børste	UniversalBrush	UniversalBrush
Varenummer	<b>3 603 CE0 000</b>	<b>3 603 CE0 002</b>

Akku-børste		UniversalBrush	UniversalBrush
Nominel spænding	V <sup>---</sup>	3,6	3,6
Omdrejningstal, ubelastet $n_0$	o/min	215	215
Vægt iht. EPTA-Procedure 01:2014	kg	0,33	0,33
Tæthedegrad		IP X5 <sup>A)</sup> Beskyttelse mod strålevand fra alle retninger	IP X5 <sup>A)</sup> Beskyttelse mod strålevand fra alle retninger
Anbefalet omgivelsestemperatur ved opladning	°C	0 ... +45	0 ... +45
Tilladt omgivelsestemperatur ved drift <sup>B)</sup> og ved opbevaring	°C	-5 ... +50	-5 ... +50
Anbefalet stikstrømfor- syning		2 609 120 7..	2 609 120 7..
<b>Akku</b>		<b>Lithium-ion</b>	<b>Lithium-ion</b>
Maks. kapacitet	Ah	1,5	2,0
Energi	Wh	5,4	7,2
Antal akku-celler		1	1

A) inklusive USB-bøsning

B) Begrænset ydelse ved temperaturer <0 °C.

Du kan finde flere tekniske data under: <http://www.bosch-do-it.com/ecodesign>

## Støj-/vibrationsinformation

Støjemissionsværdier fundet iht. **EN 62841-2-4**.

Elværktøjets A-vægtede lydtrykniveau er typisk mindre end 70 dB(A). Usikkerhed K = 3 dB. Støjniveauet ved arbejde kan overskride 80 dB(A).

### Brug høreværn!

Vibrationer samlet værdi  $a_h$  (vektorsum af tre retninger) og usikkerhed K fundet iht. **EN 62841-2-4**:

$a_h < 2,5 \text{ m/s}^2$ ,  $K = 1,5 \text{ m/s}^2$

Det svingningsniveau og støjemissionsniveau, der fremgår af anvisningerne, er målt iht. en standardiseret måleværdi og kan anvendes til sammenligning af elværktøj med hinanden. De er også egnet til en foreløbig vurdering af svingnings- og støjemissionen.

Det angivne svingnings- og støjemissionsniveau repræsenterer de væsentlige anvendelser af el-værktøjet. Hvis el-værktøjet dog anvendes til andre formål, med afvigende indsatsværktøj eller utilstrækkelig vedligeholdelse, kan svingnings- og støjemissionsniveauet afvige. Dette kan føre til en betydelig forøgelse af svingnings- og støjemissionen i hele arbejdstidsrummet.

Til en nøjagtig vurdering af svingnings- og støjemissionen bør der også tages højde for de tider, i hvilke værktøjet er slukket eller godt nok kører, men rent faktisk ikke anvendes. Dette kan føre til en betydelig reduktion af svingnings- og støjemissionsniveauet i hele arbejdstidsrummet.

Fastlæg ekstra sikkerhedsforanstaltninger til beskyttelse af brugeren mod svingningers virkning som f.eks.: Vedligeholdelse af el-værktøj og indsatsværktøj, holde hænder varme, organisation af arbejdsforløb.

## Akku

### Opladning af akku

- ▶ Brug den anbefalede USB-strømstyring eller en strømstyring med 5 V og mindst 1,0 A til opladningen. Følg betjeningsvejledningen til USB-strømforsyningen. Anbefalet strømforsyning: Se kapitlet Tekniske data.
- ▶ **Kontroller netspændingen!** Strømkildens spænding skal stemme overens med angivelserne på stikstrømforsyningens typeskilt. Stikstrømforsyninger til 230 V kan også tilsluttes 220 V.

**Bemærk!** Lithium-ion-akkuer udleveres delvis opladet på grund af internationale transportforskrifter. For at sikre at akkuen fungerer 100 %, skal du oplade akkuen helt i opladeren før første ibrugtagning.

- Slut el-værktøjet til stikstrømforsyningen via et USB-kabel.
- Sæt stikstrømforsyningen i en stikkontakt.

Opladningen begynder. Akku-ladevisningen lyser grønt. Hvis akkuen er helt opladet, slukker akku-ladevisningen.

Hvis el-værktøjet ikke skal bruges i længere tid, skal det afbrydes fra strømforsyningen. El-værktøjet må ikke bruges, så længe det oplades.

## Montering

### Valg af rengøringsforsats

- Vælg en rengøringsforsats, der passer til den beregnede anvendelse (se "Anbefalet brug (rengøringseksempler)", Side 103). Hvis du bruger rengøringsforsatsen forkert, kan overfladen blive beskadiget (se "Anbefalet brug (overflademateriale)", Side 104). Afprøv først rengøringsforsatsen på et sted, der ikke er synligt.

### Anbefalet brug (rengøringseksempler)

#### Børste (3)

(grovrengøring)

- Håndvask, fliser og flisefuger i bad og køkken
- Fælg, terrassemøbler, udendørs flisefuger

#### Detalgebørste (4)

(rengøring på vanskeligt tilgængelige steder)

- Hjørner og profiler

#### Padholder (5) med mikrofiberpad (6) (blå)

(rengøring uden ridser)

- Gryder, pander, køkkenvask, komfur, køkkengrej
- Armaturer i bad og køkken
- Glasflader
- Grillens udvendige dele

#### Padholder (5) med køkkenpad (7) (grøn)

(genstridigt snavs)

- Gryder, pander, køkkenbord

#### Padholder (5) med højydelsespad (8) (brun)

(fastbrændt snavs)

- Bageplader, køkkengrej uden coating
- Bageovne

#### Padholder (5) med melamin-skumstofpad (9) (hvid)

(rengøring af hårde overflader)

– *Egnet til:*

- Arbejdsplader, glasoverflader, gulve, fodlister, døre, sko

– *Ikke egnet til:*

Overflader i træ, kobber eller rustfrit stål, slip let-belægninger, billak

**Anbefalet brug (overflademateriale)**

Overflademateriale	Rengøringsforsats				
	Børste (3) Detailbørste (4)	Mikrofiberpad (6) (blå)	Køkkenpad (7) (grøn)	Højryddespad (8) (brun)	Melamin-skumstofpad (9) (hvid)
hårde overflader	●	○	-	-	●
lakerede overflader	○	○	-	-	●
Stoffer	●	-	-	-	○
Støbejern	-	○	●	●	-
Keramik, porcelæn	●	○	○	-	-
Aluminium, metal	●	○	-	-	-
Plast, laminat	●	●	-	-	○
Glas	-	●	○ (kun hærdet glas)	-	●
Maling, rust	-	-	○	●	-

● = velegnet; ○ = delvist egnet; - = ikke egnet

**Udskiftning af rengøringsforsats**

- Træk den monterede rengøringsforsats (børste **(3)**, detailbørste **(4)** eller padholder **(5)** med tilhørende pad) af holderen **(2)** med et fast ryk.
- Sæt den ønskede rengøringsforsats i holderen **(2)**, så den går hørbart i indgreb.

**Udskiftning af pad**

Padholderen **(5)** er udstyret med burrebånd, så de enkelte pads **(6)**, **(7)**, **(8)** eller **(9)** kan monteres hurtigt og nemt.

- Hvis du vil afmontere en pad, skal du løfte den i siden og trække den af padholderen **(5)**.



- Fjern snavs og støv fra padholderen **(5)**, f.eks. med en pensel, før du monterer en ny pad.
- Tryk pad'en fast på undersiden af padholderen **(5)**.

## Brug

### Ibrugtagning

#### Tænd/sluk

- For at **tænde** el-værktøjet skal du trykke på tænd/sluk-knappen **(1)**.
- For at **slukke** el-værktøjet skal du trykke på tænd/sluk-kontakten **(1)** igen.

### Arbejdsvejledning

Effektiviteten af rengøringen afhænger i stor udstrækning af den valgte rengøringsforsats og det anvendte tryk.

Kun komplette rengøringsforsatser giver en god rengøringsydelse og skåner el-værktøjet. Sørg for et ensartet pressetryk for at forlænge rengøringsforsatsens levetid.

Et overdrevet tryk fører ikke til mere effektiv rengøring, men øger derimod slidet på el-værktøj og rengøringsforsats.

#### ► Brug kun originalt Bosch-tilbehør.

#### Rengøring af overflader

- Brug egnet afdækning, så det område, der skal rengøres, beskyttes mod stænk.
- Fugt børste eller pad med et egnet rengøringsmiddel (flydende, gel eller pulver).  
*eller*  
Spray rengøringsmiddel direkte på det område, der skal rengøres.
- Sæt først el-værktøjet på det område, der skal rengøres, og tænd derefter el-værktøjet.  
Dette forhindrer stænk.
- Bevæg el-værktøjet langsomt over området, der skal rengøres. Brug cirkelformede bevægelser, og undlad at trykke.

#### Temperaturafhængig overbelastningsbeskyttelse

Ved korrekt brug kan el-værktøjet ikke blive overbelastet. Ved for kraftig belastning eller overskridning af den tilladte batteri-temperatur afbryder el-værktøjets elektronik, indtil værktøjet igen befinder sig i det optimal driftstemperaturområde.

## Vedligeholdelse og service

### Vedligeholdelse og rengøring

- ▶ **El-værktøj og el-værktøjets ventilationsåbninger skal altid holdes rene for at sikre et godt og sikkert arbejde.**

Når akkuen ikke længere er funktionsdygtig, bedes du kontakte et autoriseret serviceværksted for **Bosch** el-værktøj.

Hvis det er nødvendigt at erstatte tilslutningsledningen, skal dette arbejde udføres af **Bosch** eller på et autoriseret serviceværksted for **Bosch** el-værktøj for at undgå farer.

- Sænk ikke el-værktøjet ned i vand eller andre væsker.

### Rengøring af forsætter og pads

- Rengøringsforsætter og tilhørende pads kan vaskes i opvaskemaskine ved en temperatur på maks. 50 °C.

### Kundeservice og anvendelsesrådgivning

Kundeservice besvarer dine spørgsmål vedr. reparation og vedligeholdelse af dit produkt samt reservedele. Eksplosionstegninger og oplysninger om reservedele finder du også på: **www.bosch-pt.com**

Bosch-anvendelsesrådgivningsteamet hjælper dig gerne, hvis du har spørgsmål til produkter og tilbehørsdele.

Produktets 10-cifrede typenummer (se typeskilt) skal altid angives ved forespørgsler og bestilling af reservedele.

### Dansk

Bosch Service Center  
Telegrafvej 3  
2750 Ballerup

På [www.bosch-pt.dk](http://www.bosch-pt.dk) kan der online bestilles reservedele eller oprettes en reparationsordre.

Tlf. Service Center: 44898855

Fax: 44898755

E-Mail: [vaerktoej@dk.bosch.com](mailto:vaerktoej@dk.bosch.com)

### Du finder adresser til andre værksteder på:

[www.bosch-pt.com/serviceaddresses](http://www.bosch-pt.com/serviceaddresses)

## Transport

De indeholdte Li-Ion-akkuer overholder bestemmelserne om farligt gods. Akkuerne kan transporteres af brugeren på offentlig vej uden yderligere pålæg.

Ved forsendelse gennem tredjemand (f.eks.: lufttransport eller spedition) skal særlige krav vedr. emballage og mærkning overholdes. Her skal man kontakte en faregods-ekspert, før forsendelsesstykket forberedes.

## Bortskaffelse



El-værktøj, akku, tilbehør og emballage skal genbruges på en miljøvenlig måde.



Smid ikke el-værktøj og akkuer/batterier ud sammen med det almindelige husholdningsaffald!

### Gælder kun i EU-lande:

Iht. det europæiske direktiv 2012/19/EU om affald fra elektrisk og elektronisk udstyr og de nationale bestemmelser, der er baseret herpå, skal kasserede el-værktøjer, og iht. det europæiske direktiv 2006/66/EF skal defekte eller opbrugte akkuer/batterier indsamles separat og genbruges iht. gældende miljøforskrifter.

Ved forkert bortskaffelse kan elektrisk og elektronisk affald have skadelige virkninger på miljøet og menneskers sundhed på grund af den mulige tilstedeværelse af farlige stoffer.

### Akkuer/batterier:

#### Li-Ion:

Vær opmærksom på anvisningerne i afsnittet "Transport" (se "Transport", Side 107).

► **Integrerede batterier må kun fjernes af fagfolk med henblik på bortskaffelse.** El-værktøjet kan blive ødelagt ved åbning af kabinetdelene.

Hvis du vil tage batteriet ud af el-værktøjet, skal du trykke på el-værktøjet, indtil batteriet er helt afladet. Skru skruerne ud af kabinettet, og fjern kabinetdelene for at tage akkuen ud. For at undgå kortslutning skal du afmontere tilslutningerne på batteriet enkeltvis og derefter isolere polerne. Selvom batteriet er helt afladet, kan det indeholde en restspænding, som kan blive udløst i tilfælde af kortslutning.

## Svensk

### Säkerhetsanvisningar

#### Allmänna säkerhetsanvisningar för elverktyg

##### **⚠ VARNING**

Läs alla säkerhetsvarningar, instruktioner och specifikationer som tillhandahålls med detta elverktyg. Fel som uppstår till följd av att instruktionerna nedan inte följts kan orsaka elstöt, brand och/eller allvarliga personskador.

##### **Förvara alla varningar och anvisningar för framtida bruk.**

Begreppet Elverktyg hänför sig till nätdrivna elverktyg (med nätsladd) och till batteridrivna elverktyg (sladdlösa).

#### Arbetsplatssäkerhet

- ▶ **Håll ditt arbetsområde rent och väl upplyst.** Ostädade och mörka areor ökar olycksrisken.
- ▶ **Använd inte elverktyget i explosionsfarliga omgivningar när det t.ex. finns brännbara vätskor, gaser eller damm.** Elverktygen alstrar gnistor som kan antända dammet eller gaserna.
- ▶ **Håll under arbetet med elverktyget barn och obehöriga personer på betryggande avstånd.** Om du störs av obehöriga personer kan du förlora kontrollen över elverktyget.

#### Elektrisk säkerhet

- ▶ **Elverktygets stickpropp måste passa till vägguttaget. Stickproppen får absolut inte förändras. Använd inte adapterkontakter tillsammans med skyddsjordade elverktyg.** Oförändrade stickproppar och passande vägguttag reducerar risken för elstöt.
- ▶ **Undvik kroppskontakt med jordade ytor som t. ex. rör, värmeelement, spisar och kylskåp.** Det finns en större risk för elstöt om din kropp är jordad.
- ▶ **Skydda elverktyg mot regn och väta.** Tränger vatten in i ett elverktyg ökar risken för elstöt.
- ▶ **Missbruka inte nätsladden. Använd inte nätsladden för att bära eller hänga upp elverktyget och inte heller för att dra stickproppen ur vägguttaget.** Skadade eller tilltrasslade ledningar ökar risken för elstöt.

- ▶ **När du arbetar med ett elverktyg utomhus använd endast förlängningssladdar som är avsedda för utomhusbruk.** Om en lämplig förlängningssladd för utomhusbruk används minskar risken för elstöt.
- ▶ **Använd ett felströmsskydd om det inte är möjligt att undvika att elverktyget används i fuktig miljö.** Felströmsskyddet minskar risken för elstöt.

#### **Personssäkerhet**

- ▶ **Var uppmärksam, kontrollera vad du gör och använd elverktyget med förnuft.** Använd inte ett elverktyg när du är trött eller om du är påverkad av droger, alkohol eller mediciner. Under användning av elverktyg kan även en kort uppmärksamhet leda till allvarliga kroppsskador.
- ▶ **Använd personlig skyddsutrustning. Använd alltid skyddsglasögon.** Användning av personlig skyddsutrustning, som t. ex. dammfiltermask, halkfria säkerhetsskor, skyddshjälm och hörselskydd, som är anpassade för användningsområdet, reducerar risken för kroppsskada.
- ▶ **Undvik oavsiktlig igångsättning. Kontrollera att elverktyget är frånkopplat innan du ansluter stickproppen till vägguttaget och/eller ansluter/tar bort batteriet, tar upp eller bär elverktyget.** Om du bär elverktyget med fingret på strömställaren eller ansluter påkopplat elverktyg till nätströmmen kan olycka uppstå.
- ▶ **Ta bort alla inställningsverktyg och skruvnycklar innan du startar elverktyget.** Ett verktyg eller en nyckel i en roterande komponent kan medföra kroppsskada.
- ▶ **Undvik onormala kroppsställningar. Se till att du alltid står stadigt och håller balansen.** I detta fall kan du lättare kontrollera elverktyget i oväntade situationer.
- ▶ **Bär lämpliga arbetskläder. Bär inte löst hängande kläder eller smycken. Håll håret och kläderna borta från rörliga delar.** Löst hängande kläder, långt hår och smycken kan dras in av roterande delar.
- ▶ **När elverktyg används med dammsugnings- och -uppsamlingsutrustning, se till att dessa är rätt monterade och används på korrekt sätt.** Användning av dammsugning minskar de risker damm orsakar.
- ▶ **Låt inte vanan att ofta använda verktygen göra att du blir slarvig och ignorerar verktygets säkerhetsprinciper.** En vårdslös åtgärd kan leda till allvarlig personskada inom bråkdelens av en sekund.

#### **Korrekt användning och hantering av elverktyg**

- ▶ **Överbelasta inte elverktyget. Använd rätt elverktyg för det jobb du tänker göra.** Med ett lämpligt elverktyg kan du arbeta bättre och säkrare inom angivet effektområde.

- ▶ **Ett elverktyg med defekt strömställare får inte längre användas.** Ett elverktyg som inte kan kopplas in eller ur är farligt och måste repareras.
- ▶ **Dra stickproppen ur vägguttaget och/eller ta bort batteriet, om det kan tas ut ur elverktyget, innan inställningar utförs, tillbehörsdelar byts ut eller elverktyget lagras.** Denna skyddsåtgärd förhindrar oavsiktlig inkoppling av elverktyget.
- ▶ **Förvara elverktygen oåtkomliga för barn. Låt elverktyget inte användas av personer som inte är förtrogna med dess användning eller inte läst denna anvisning.** Elverktygen är farliga om de används av oerfarna personer.
- ▶ **Underhåll elverktyg och tillbehör omsorgsfullt. Kontrollera att rörliga komponenter fungerar felfritt och inte kärvar, att komponenter inte brustit eller skadats och kontrollera orsaker som kan leda till att elverktygets funktioner påverkas menligt. Låt skadade delar repareras innan elverktyget tas i bruk.** Många olyckor orsakas av dåligt skötta elverktyg.
- ▶ **Håll skärverktygen skarpa och rena.** Omsorgsfullt skötta skärverktyg med skarpa eggar kommer inte så lätt i kläm och går lättare att styra.
- ▶ **Använd elverktyget, tillbehör, insatsverktyg osv. enligt dessa anvisningar. Ta hänsyn till arbetsvillkoren och arbetsmomenten.** Om elverktyget används på ett sätt som det inte är avsett för kan farliga situationer uppstå.
- ▶ **Håll handtag och greppytor torra, rena och fria från olja och fett.** Hala handtag och greppytor ger ingen säker hantering och kontroll över verktyget i oväntade situationer.

#### **Omsorgsfull hantering och användning av sladdlösa elverktyg**

- ▶ **Ladda batterierna endast i de laddare som tillverkaren rekommenderat.** Om en laddare som är avsedd för en viss typ av batterier används för andra batterityper finns risk för brand.
- ▶ **Använd endast batterier som är avsedda för aktuell elverktyg.** Används andra batterier finns risk för kroppsskada och brand.
- ▶ **Håll gem, mynt, nycklar, spikar, skruvar och andra små metallföremål på avstånd från reservbatterier för att undvika en bygling av kontaktorna.** En kortslutning av batteriets kontakter kan leda till brännskador eller brand.
- ▶ **Om batteriet används på fel sätt finns risk för att vätska rinner ur batteriet. Undvik kontakt med vätskan. Vid oavsiktlig kontakt spola med vatten. Om vätska kommer i kontakt med ögonen uppsök dessutom läkare.** Batterivätskan kan medföra hudirritation och brännskada.
- ▶ **Använd inte batteriet eller verktyg som är skadade eller modifierade.** Skadade eller modifierade batterier kan bete sig oväntat vilket leder till brand, explosion eller risk för personskador.

- ▶ **Exponera inte ett batteri eller verktyg för brand eller för hög temperatur.** Exponering för brand eller temperaturer över 130 °C kan leda till explosion.
- ▶ **Följ alla laddningsinstruktioner och ladda inte batteriet eller verktyget utanför det temperaturomfång som specificeras i instruktionerna.** En olämplig laddning eller en laddning vid en temperatur som ligger utanför det specificerade området kan skada batteriet och öka brandrisken.

### Service

- ▶ **Låt endast kvalificerad fackpersonal reparera elverktyget och endast med originalreservdelar.** Detta garanterar att elverktygets säkerhet upprätthålls.
- ▶ **Utför aldrig service på skadade batterier.** Service på batterier får endast utföras av tillverkaren eller auktoriserade tjänsteleverantörer.

### Säkerhetsanvisningar för borstar

- ▶ **Sänk inte ner elverktyget under vatten.** Om vatten tränger in i ett elverktyg ökar risken för elstöt.
- ▶ **Använd inte tillbehör som tillverkaren inte uttryckligen godkänt och rekommenderat för detta elverktyg.** Även om tillbehör kan fästas på elverktyget finns det ingen garanti för en säker användning.
- ▶ **Insatsverktygets tillåtna varvtal måste minst vara lika med det maximala varvtalet som anges på elverktyget.** Tillbehör med en högre rotationshastighet kan brista och slungas ut.
- ▶ **Vänta tills elverktyget stannat helt innan du lägger bort det.**



**Skydda elverktyget mot hög värme som t. ex. längre solbestrålning, eld, vatten och fukt.** Explosionsrisk föreligger.

- ▶ **Använd inte kemikalier, utspädda syror, blekmedel, klorhaltiga medel osv. vid rengöring.** Ytan kan skadas. Testa först på ett ställe som inte är synligt.
- ▶ **Läs först all information om rengöringsmedlet innan du använder det på heta ytor.** Rengöringsmedel kan antändas eller generera hälsovådlig ånga vid kontakt med heta ytor.

## Produkt- och prestandabeskrivning

### Ändamålsenlig användning

Elverktyget är avsett för våtborstning av ytor inomhus och utomhus. Det passar särskilt bra för rengöring av fogar och kakel i badrummet.

Elverktyget är endast avsett för hushållsbruk.

## Illustrerade komponenter

Numreringen av de avbildade komponenterna refererar till framställningen av elverktyget på grafiksidan.

- (1) På-/av-strömbrytare
- (2) Hållare för rengöringstillsatser
- (3) Borste<sup>a)</sup>
- (4) Detaljborste<sup>a)</sup>
- (5) Dukhållare med kardborrfäste<sup>a)</sup>
- (6) Blå mikrofiberduk, ej slipande<sup>a)</sup>
- (7) Grön köksduk<sup>a)</sup>
- (8) Brun högeffektiv duk, slipande<sup>a)</sup>
- (9) Vit melamin-skumgummiduk<sup>a)</sup>
- (10) Indikering batteristatus
- (11) Micro-USB-uttag
- (12) Micro-USB-kabel
- (13) Strömadapter<sup>b)</sup> (landsspecifik)

- a) **I bruksanvisningen avbildat och beskrivet tillbehör ingår inte i standardleveransen. I vårt tillbehörsprogram beskrivs allt tillbehör som finns.**
- b) **vanligt förekommande i handeln (ingår inte i leveransen)**

## Tekniska data

Sladdlös borste		UniversalBrush	UniversalBrush
Artikelnummer		<b>3 603 CE0 000</b>	<b>3 603 CE0 002</b>
Märkspänning	V <sup>~</sup>	3,6	3,6
Tomgångsvarvtal n <sub>0</sub>	v/min	215	215
Vikt enligt EPTA-Procedure 01:2014	kg	0,33	0,33
Skyddsklass		IP X5 <sup>A)</sup> Skyddad mot vattenstänk i alla riktningar	IP X5 <sup>A)</sup> Skyddad mot vattenstänk i alla riktningar



Sladdlös borste		UniversalBrush	UniversalBrush
Rekommenderad omgivningstemperatur vid laddning	°C	0 ... +45	0 ... +45
Tillåten omgivningstemperatur under drift <sup>B)</sup> och vid förvaring	°C	-5 ... +50	-5 ... +50
Rekommenderad adapter		2 609 120 7..	2 609 120 7..
<b>Batteri</b>		<b>Li-jon</b>	<b>Li-jon</b>
Max. kapacitet	Ah	1,5	2,0
Energi	Wh	5,4	7,2
Antal battericeller		1	1

A) inklusive USB-uttag

B) Begränsad effekt vid temperaturer <0 °C

Ytterligare teknisk information hittar du på: <http://www.bosch-do-it.com/ecodesign>

## Buller-/vibrationsdata

Bullervärden fastställda enligt **EN 62841-2-4**.

Den A-klassade bullernivån för verktyget är i normalfall mindre än 70 dB(A). Osäkerhet K = 3 dB. Bullernivån vid arbetet kan överskrida 80 dB(A).

### Bär hörselskydd!

Totala vibrationsvärden  $a_h$  (vektorsumma för tre riktningar) och osäkerhet K beräknad enligt **EN 62841-2-4**:

$$a_h < 2,5 \text{ m/s}^2, K = 1,5 \text{ m/s}^2$$

Den vibrationsnivå och det bullervärde som anges i dessa anvisningar har uppmätts enligt en mätmetod som normerats och kan användas för att jämföra elverktyg med varandra. Mätmetoden är även lämplig för preliminär bedömning av vibrations- och bullernivån.

Den angivna vibrations- och bullernivån representerar den huvudsakliga användningen av elverktyget. Om däremot elverktyget används för andra ändamål, med andra insatsverktyg eller inte underhållits ordentligt kan vibrations- och bullernivån avvika. Då kan vibrations- och bullernivån under arbetsperioden öka betydligt under hela arbetstiden.

För en exakt bedömning av vibrations- och bullernivån bör även de tider beaktas när elverktyget är avstängt eller är igång, men inte används. Detta reducerar vibrations- och bullerbelastningen för den totala arbetsperioden betydligt.

Bestäm extra säkerhetsåtgärder för att skydda operatören mot vibrationernas inverkan t. ex.: underhåll av elverktyget och insatsverktygen, att hålla händerna varma, organisation av arbetsförloppen.

## Batteri

### Ladda batteriet

- ▶ Använd rekommenderad USB-adapter eller en adapter på 5 V och minst 1,0 A. Beakta bruksanvisningen för USB-adapttern.  
Rekommenderad adapter: se kapitlet Tekniska data.
- ▶ **Kontrollera nätspänningen!** Kontrollera att strömkällans spänning överensstämmer med uppgifterna på kontaktens typskylt. Kontakter för 230 V kan även användas med 220 V.

**Observera:** litiumjonbatterier levereras delvis laddade enligt internationella transportföreskrifter. För full effekt ska batteriet laddas helt innan första användningen.

- Anslut elverktyget med en USB-kabel till adapttern.
- Sätt in adapttern i ett uttag.

Laddningen börjar. Indikeringen för batteristatus lyser grönt. Om batteriet är helt laddat slocknar indikeringen för batteristatus.

Vid en längre tid utan användning ska elverktyget kopplas från elförsörjningen. Elverktyget får inte användas under laddningen.

## Montage

### Val av rengöringstillsats

- Välj rengöringstillsats efter användningsområde enligt (se „Rekommenderad användning (rengöringsexempel)“, Sidan 114).  
Om fel rengöringstillsats används kan ytan skadas (se „Rekommenderad användning (ytmaterial)“, Sidan 115). Testa rengöringstillsatsen på ett ställe där det inte syns.

### Rekommenderad användning (rengöringsexempel)

#### Borste (3)

(grovrengöring)

- Handfat, kakel och kakelfogar i kök och badrum

- Bildäck, utemöbler, kakelfogar utomhus

#### **Detaljborste (4)**

(rengöring i svåråtkomliga utrymmen)

- Hörn och profiler

#### **Dukhållare (5) med mikrofiberduk (6) (blå)**

(rengöring utan repor)

- Grytor och pannor, diskhoar, spishällar, köksapparater
- Armaturer i kök och badrum
- Glasytor
- Grillens utsida

#### **Dukhållare (5) med köksduk (7) (grön)**

(envis smuts)

- Grytor och pannor, ytor i köket

#### **Dukhållare (5) med högeffektiv duk (8) (brun)**

(fastbränd smuts)

- Ugnsplåtar, kokkärl utan beläggning
- Ugn

#### **Dukhållare (5) med melamin-skumgummiduk (9) (vit)**

(rengöring av hårda ytor)

- *Lämplig för:*  
Bänkskivor, glasytor, golv, lister, dörrar, trösklar
- *Ej lämpligt för:*  
Ytor i trä, koppar eller rostfritt stål, nonstick-beläggningar, billack

#### **Rekommenderad användning (ytmaterial)**

Ytmaterial	Rengöringstilläts				
	Borste (3) Detaljborste (4)	Mikrofiberduk (6) (blå)	Köksduk (7) (grön)	Högeffektiv duk (8) (brun)	Melamin- skumgummi duk (9) (vit)
Hårda ytor	●	○	–	–	●
Lackerade ytor	○	○	–	–	●
Textil	●	–	–	–	○
Gjutjärn	–	○	●	●	–

Ytmaterial	Rengöringstilläts				
	Borste (3) Detaljborste (4)	Mikrofiberduk (6) (blå)	Köksduk (7) (grön)	Högeffektiv duk (8) (brun)	Melamin- skumgummi duk (9) (vit)
Keramik, porslin	●	○	○	-	-
Aluminium, metall	●	○	-	-	-
Plast, laminat	●	●	-	-	○
Glas	-	●	○ (endast härdat glas)	-	●
Färg, rost	-	-	○	●	-

● = mycket lämpligt ○ = lämpligt med begränsningar - = ej lämpligt

## Byta rengöringstilläts

- Dra ut den monterade rengöringstillätsen (borste **(3)**, detaljborste **(4)** eller dukhållare **(5)** med duk med en kraftig rörelse från hållaren **(2)**.
- Sätt in önskad rengöringstilläts i hållaren **(2)** tills den klickar fast hörbart.

### Byta duk

Dukhållaren **(5)** har karborrefästen så att du snabbt och enkelt kan sätta fast dukarna **((6), (7), (8) eller (9))**.

- För att ta av en duk tar du tag i sidan och drar av den från dukhållaren **(5)**.
- Innan du sätter på en ny duk, ta av smuts och damm från dukhållaren **(5)**, exempelvis med en pensel.
- Tryck duken mot undersidan av dukhållaren **(5)**.

## Drift

### Driftstart

#### In- och urkoppling

- För att **slå på** elverktyget trycker du på på-/av-strömbrytaren **(1)**.
- För att **stänga av** elverktyget trycker du på på-/av-strömbrytaren **(1)** igen.

## Arbetsanvisningar

Rengöringseffekten beror på vilken tillsats du valt och hur mycket tryck du lägger på elverkytet.

Endast felfria rengöringstillsatser ger en god rengöringseffekt och skonar samtidigt elverkytet.

Rengöringstillsatserna kan användas under en längre tid om rengöring sker med jämnt anliggningsstryck.

En överdriven ökning av anliggningsstrycket leder inte till en högre rengöringseffekt, utan till ett kraftigare slitage av elverkytet och rengöringstillsatsen.

► **Använd endast original-tillbehör från Bosch.**

### Rengöra ytor

- Skydda omgivningen mot stänk på lämpligt sätt innan du sätter igång.
- Applicera lämpligt rengöringsmedel i flytande form, gelform eller pulverform på borsten eller rengöringsduken.  
*eller*  
spraya rengöringsspray direkt på ytan.
- Sätt elverkytet mot ytan och starta elverkytet.  
På detta sätt undviker du stänk.
- Flytta elverkytet långsamt i cirklar och utan att lägga tryck på ytan som ska rengöras.

### Temperaturberoende överbelastningskydd

Elverkytet kan inte överbelastas om användning sker enligt föreskrifterna. Vid en alltför kraftig belastning eller överskridande av den tillåtna batteritemperaturen stänger elektroniken av elverkytet tills det har återgått till det optimala drifttemperaturområdet.

## Underhåll och service

### Underhåll och rengöring

► **Håll elverkytet och dess ventilationsöppningar rena för bra och säkert arbete.**

Om batteriet inte längre är funktionsdugligt vänder du dig till auktoriserad kundtjänst för **Bosch**-elverkyt.

Om nätsladden för bibehållande av verktygets säkerhet måste bytas ut, ska byte ske hos **Bosch** eller en auktoriserad serviceverkstad för **Bosch** elverkyt.

- Sänk inte ner elverkytet i vatten eller andra vätskor.

### Rengöring av tillsatser och dukar

- Du kan rengöra rengöringstillsatserna och tillhörande dukar i diskmaskinen vid en temperatur på upp till 50 °C.

### Kundtjänst och applikationsrådgivning

Kundservicen ger svar på frågor beträffande reparation och underhåll av produkter och reservdelar. Explosionsritningar och informationer om reservdelar hittar du också under:

**[www.bosch-pt.com](http://www.bosch-pt.com)**

Boschs applikationsrådgivnings-team hjälper dig gärna med frågor om våra produkter och tillbehören till dem.

Ange alltid vid förfrågningar och reservdelsbeställningar det 10-siffriga produktnumret som finns på produktens typskylt.

#### Svenska

Bosch Service Center

Telegrafvej 3

2750 Ballerup

Danmark

Tel.: (08) 7501820 (inom Sverige)

Fax: (011) 187691

#### Du hittar fler kontaktuppgifter till service här:

[www.bosch-pt.com/serviceaddresses](http://www.bosch-pt.com/serviceaddresses)

### Transport

De litiumjonbatterier som ingår är underkastade kraven för farligt gods. Användaren kan utan ytterligare förpliktelser transportera batterierna på allmän väg.

Vid transport genom tredje person (t.ex. flygfrakt eller spedition) ska speciella villkor för förpackning och märkning beaktas. I detta fall en expert för farligt gods konsulteras vid förberedelse av transport.

### Avfallshantering



Elverktyg, batterier, tillbehör och förpackning ska omhändertas på miljövänligt sätt för återvinning.



Släng inte elverktyg och inte heller batterier i hushållsavfall!

**Endast för EU-länder:**

Enligt det europeiska direktivet 2012/19/EU om avfall som utgörs av eller innehåller elektrisk och elektronisk utrustning och dess tillämpning i nationell rätt ska förbrukade elverktyg, och enligt det europeiska direktivet 2006/66/EG felaktiga eller förbrukade batterier, samlas in separat och tillföras en miljöanpassad avfallshantering. Vid felaktig avfallshantering kan elektriska och elektroniska apparater orsaka skador på hälsa och miljö på grund av potentiellt farliga ämnen.

**Sekundär-/primärbatterier:****Li-jon:**

Beakta anvisningarna i avsnittet Transport (se „Transport“, Sidan 118).

- ▶ **Inbyggda batterier får endast tas ut av fackpersonal för kassering.** Elverktyget kan förstöras om kåpan öppnas.

För att ta ut batteriet från elverktyget, aktivera elverktyget tills batteriet är helt urladdat. Skruva ur skruvarna på kåpan och ta av den för att ta ut batteriet. För att undvika kortslutning ska batteriets anslutningar kopplas från separat efter varandra och polerna isoleras. Även vid fullständig urladdning finns det restström i batteriet som kan frigöras vid kortslutning.

## Norsk

### Sikkerhetsanvisninger

**Generelle sikkerhetsanvisninger for elektroverktøy**

**⚠ ADVARSEL** Les alle sikkerhetsanvisningene, instruksjonene, illustrasjonene og spesifikasjonene som følger med dette elektroverktøyet. Manglende overholdelse av anvisningene nedenfor kan medføre elektrisk støt, brann og/eller alvorlige personskader.

**Ta godt vare på alle advarslene og all informasjonen.**

Med begrepet "elektroverktøy" i advarslene menes nettdrevne (med ledning) elektroverktøy eller batteridrevne (uten ledning) elektroverktøy.

**Sikkerhet på arbeidsplassen**

- ▶ **Sørg for at arbeidsplassen til enhver tid er ryddig og har god belysning.** Rot eller dårlig lys innebærer stor fare for uhell.

- ▶ **Bruk ikke elektroverktøy i eksplosjonsfarlige omgivelser, for eksempel der det finnes brennbare væsker, gasser eller støv.** Elektroverktøy lager gnister som kan antenne støv eller damp.
- ▶ **Hold barn og andre personer unna når et elektroverktøy brukes.** Hvis du blir forstyrret under arbeidet, kan du miste kontrollen over elektroverktøyet.

### Elektrisk sikkerhet

- ▶ **Støpelet til elektroverktøyet må passe i stikkkontakten. Støpelet må ikke endres på noen måte. Bruk ikke adapterstøpsler sammen med jordede elektroverktøy.** Bruk av støpsler som ikke er forandret på og passende stikkontakter, reduserer risikoen for elektrisk støt.
- ▶ **Unngå kroppskontakt med jordede overflater som rør, radiatorer, komfyrer og kjøleskap.** Det er større fare for elektrisk støt hvis kroppen din er jordet.
- ▶ **Elektroverktøy må ikke utsettes for regn eller fuktighet.** Dersom det kommer vann i et elektroverktøy, øker risikoen for elektriske støt.
- ▶ **Ikke bruk ledningen til andre formål enn den er beregnet for. Bruk aldri ledningen til å bære eller trekke elektroverktøyet eller koble det fra strømforsyningen. Hold ledningen unna varme, olje, skarpe kanter eller deler som beveger seg.** Med skadede eller sammenfiltrede ledninger øker risikoen for elektrisk støt.
- ▶ **Når du arbeider utendørs med et elektroverktøy, må du bruke en skjøteledning som er egnet for utendørs bruk.** Når du bruker en skjøteledning som er egnet for utendørs bruk, reduseres risikoen for elektrisk støt.
- ▶ **Hvis det ikke kan unngås å bruke elektroverktøyet i fuktige omgivelser, må du bruke en jordfeilbryter.** Bruk av en jordfeilbryter reduserer risikoen for elektrisk støt.

### Personsikkerhet

- ▶ **Vær oppmerksom, følg med på det du gjør og utvis sunn fornuft når du arbeider med et elektroverktøy. Ikke bruk elektroverktøy når du er trøtt eller er påvirket av alkohol eller andre rusmidler eller medikamenter.** Et øyeblikks uoppmerksomhet ved bruk av elektroverktøyet kan føre til alvorlige personskader.
- ▶ **Bruk personlig verneutstyr. Bruk alltid øyebeskyttelse.** Bruk av egnet personlig sikkerhetsutstyr som støvmaske, sklisikre arbeidssko, hjelm eller hørselvern reduserer risikoen for skader.
- ▶ **Unngå utilsiktet start. Forviss deg om at elektroverktøyet er slått av før du kobler det til strømkilden og/eller batteriet, løfter det opp eller bærer det.** Hvis



du holder fingeren på bryteren når du bærer elektroverktøyet eller kobler elektroverktøyet til strømmen i innkoblet tilstand, kan dette føre til uhell.

- ▶ **Fjern innstillingsverktøy eller skrunøkler før du slår på elektroverktøyet.** Et verktøy eller en nøkkel som befinner seg i en roterende verktøydel, kan føre til personskader.
- ▶ **Unngå en unormal kroppsholdning. Sørg for å stå riktig og stødig.** Dermed kan du kontrollere elektroverktøyet bedre i uventede situasjoner.
- ▶ **Bruk egnede klær. Ikke bruk vide klær eller smykker. Hold hår og klær unna deler som beveger seg.** Løstsittende tøy, smykker eller langt hår kan komme inn i deler som beveger seg.
- ▶ **Hvis det kan monteres støvavsugs- og -oppsamlingsinnretninger, må du forvisse deg om at disse er tilkoblet og brukes riktig.** Bruk av et støvavsug reduserer fare på grunn av støv.
- ▶ **Selv om du begynner å bli vant til å bruke verktøyet, må du ikke bli uoppmærksom og ignorere sikkerhetsreglene for verktøyet.** En uforsiktig handling kan forårsake alvorlig personskade i løpet av et brøkdels sekund.

#### Omhyggelig bruk og håndtering av elektroverktøy

- ▶ **Ikke overbelast elektroverktøyet. Bruk et elektroverktøy som er beregnet for arbeidsoppgaven.** Med et passende elektroverktøy arbeider du bedre og sikrere i det angitte effektområdet.
- ▶ **Ikke bruk elektroverktøyet hvis av/på-bryteren er defekt.** Et elektroverktøy som ikke lenger kan slås av eller på, er farlig og må repareres.
- ▶ **Trekk støpselet ut av strømkilden og/eller fjern batteriet (hvis demonterbart) før du utfører innstillinger på elektroverktøyet, skifter tilbehør eller legger bort maskinen.** Disse tiltakene forhindrer en utilsiktet startung av elektroverktøyet.
- ▶ **Elektroverktøy som ikke er i bruk, må oppbevares utilgjengelig for barn. Ikke la personer som ikke er fortrolige med elektroverktøyet eller ikke har lest disse personeringene bruke verktøyet.** Elektroverktøyer er farlige når de brukes av uerfarne personer.
- ▶ **Vær nøye med vedlikeholdet av elektroverktøyet og tilbehøret. Kontroller om bevegelige verktøydeler fungerer feilfritt og ikke klemmes fast, og om deler er brukket eller har andre skader som virker inn på elektroverktøyets funksjon. Få reparert elektroverktøyet før det brukes igjen hvis det er skadet.** Dårlig vedlikeholdte elektroverktøyer er årsaken til mange uhell.
- ▶ **Hold skjæreverktøyene skarpe og rene.** Godt stelte skjæreverktøy med skarpe skjær setter seg ikke så ofte fast og er lettere å føre.

- ▶ **Bruk elektroverktøy, tilbehør, verktøy osv. i henhold til disse anvisningene. Ta hensyn til arbeidsforholdene og arbeidet som skal utføres.** Bruk av elektroverktøy til andre formål enn de som er angitt, kan føre til farlige situasjoner.
- ▶ **Hold håndtak og gripeflater tørre, rene og uten olje eller fett.** Glatte håndtak og gripeflater hindrer sikker håndtering og styring av verktøyet i uventede situasjoner.

#### **Bruk og pleie av batteridrevne verktøy**

- ▶ **Lad batteriet bare med laderen som er angitt av produsenten.** Det oppstår brannfare hvis en lader som er egnet for en bestemt type batterier, brukes med andre batterier.
- ▶ **Bruk elektroverktøyene bare med batterier som er beregnet for dem.** Bruk av andre batterier kan medføre personskader og brannfare.
- ▶ **Når batteriet ikke er i bruk, må det holdes unna andre metallgjenstander som binders, mynter, nøkler, spikre, skruer eller andre mindre metallgjenstander som kan lage en forbindelse mellom kontaktene.** En kortslutning mellom batterikontaktene kan føre til forbrenninger eller brann.
- ▶ **Ved feil bruk kan det lekke væske ut av batteriet. Unngå kontakt med denne væsken. Skyll med vann hvis det oppstår kontakt med væsken. Hvis det kommer væske i øynene, må du i tillegg oppsøke lege.** Batterivæske som renner ut, kan føre til irritasjoner på huden eller forbrenninger.
- ▶ **Ikke bruk et batteri eller verktøy som er skadet eller modifisert.** Ødelagte eller modifiserte batterier kan oppføre seg uforutsigbart, noe som kan føre til brann, eksplosjon eller fare for personskade.
- ▶ **Ikke utsett et batteri eller verktøy for åpen ild eller for høye temperaturer.** Eksponering for ild eller temperaturer over 130 °C kan føre til eksplosjon..
- ▶ **Følg alle anvisningene for lading, og ikke lad batteriet eller verktøyet utenfor temperaturområdet som er spesifisert i bruksanvisningen.** Feil lading eller lading ved temperaturer utenfor det spesifiserte temperaturområdet, kan skade batteriet og øke brannfaren.

#### **Service**

- ▶ **Elektroverktøyet må kun repareres av kvalifiserte fagpersoner og bare med originale reservedeler.** Slik opprettholdes verktøyet sikkerhet.
- ▶ **Ikke utfør vedlikehold på skadde batterier.** Vedlikehold av batterier skal alltid utføres av produsenten eller godkjente forhandlere.

## Sikkerhetsanvisninger for børster

- ▶ **Elektroverktøyet må ikke senkes ned i vann.** Dersom det kommer vann i et elektroverktøy, øker risikoen for elektriske støt.
- ▶ **Bruk ikke tilbehør som ikke er spesielt beregnet og anbefalt av produsenten for dette elektroverktøyet.** Selv om du kan feste tilbehøret på elektroverktøyet ditt, garanterer dette ingen sikker bruk.
- ▶ **Det tillatte turtallet til innsatsverktøyet må være minst like høyt som maksimumsturtallet som er angitt på elektroverktøyet.** Tilbehør som dreies hurtigere enn godkjent, kan brette og slynges rundt.
- ▶ **Vent til elektroverktøyet er stanset helt før du legger det ned.**



**Beskytt elektroverktøyet mot varme, f. eks. også mot langvarig sollys, ild, vann og fuktighet.** Det er fare for eksplosjoner.

- ▶ **Bruk ikke kjemikalier, uførtynede syrer, blekemidler, klorholdige rengjøringsmidler osv. ved rengjøring.** Overflatene som skal rengjøres, kan bli skadet. Test på et lite synlig sted før du bruker et rengjøringsmiddel.
- ▶ **Les alle anvisningene om rengjøringsmidlene før du bruker dem på varme overflater.** Rengjøringsmidler kan selvantenne eller utvikle helseskadelig damp ved kontakt med varme overflater.

## Produktbeskrivelse og ytelsesspesifikasjoner

### Forskriftsmessig bruk

Elektroverktøyet er beregnet for fuktig rengjøring av overflater innen- og utendørs. Det egner seg spesielt godt for rengjøring av fuger og fliser på baderom. Elektroverktøyet er utelukkende beregnet for privat bruk.

### Illustrerte komponenter

Nummereringen av de illustrerte komponentene refererer til bildet av elektroverktøyet på illustrasjonssiden.

- |     |   |
|-----|---|
| (1) | Av/på-bryter  |
| (2) | Feste for rengjøringsforsatser                      |
| (3) | Børste <sup>a)</sup>                                |
| (4) | Detaljborste <sup>a)</sup>                          |
| (5) | Svampholder med borrelåsfeste <sup>a)</sup>         |
| (6) | Blå mikrofibersvamp, uten skureeffekt <sup>a)</sup> |

- (7) Grønn kjøkkensvamp<sup>a)</sup>
- (8) Brun kraftsvamp, skurende<sup>a)</sup>
- (9) Hvit melaminsvamp<sup>a)</sup>
- (10) Batteriladeindikator
- (11) Micro-BUS-plugg
- (12) Micro-BUS-kabel
- (13) Strømadapter<sup>b)</sup> (landsspesifikk)

a) **Illustrert eller beskrevet tilbehør inngår ikke i standard-leveransen. Det komplette tilbehøret finner du i vårt tilbehørsprogram.**

b) **Vanlig (inngår ikke i leveransen)**

## Tekniske data

Batteridrevet børste		UniversalBrush	UniversalBrush
Artikkelnummer		<b>3 603 CE0 000</b>	<b>3 603 CE0 002</b>
Nominell spenning	V <sub>~</sub>	3,6	3,6
Tomgangsturtall n <sub>0</sub>	o/min	215	215
Vekt i samsvar med EPTA-Procedure 01:2014	kg	0,33	0,33
Kapslingsgrad		IP X5 <sup>A)</sup> Beskyttelse mot vannsprut fra alle retninger	IP X5 <sup>A)</sup> Beskyttelse mot vannsprut fra alle retninger
Anbefalt omgivelsestemperatur ved lading	°C	0 ... +45	0 ... +45
Tillatt omgivelsestemperatur under drift <sup>B)</sup> og ved lagring	°C	-5 ... +50	-5 ... +50
Anbefalt strømadapter		2 609 120 7..	2 609 120 7..
<b>Batteri</b>		<b>Li-ion</b>	<b>Li-ion</b>
Maks. kapasitet	Ah	1,5	2,0
Energi	Wh	5,4	7,2

Batteridrevet børste	UniversalBrush	UniversalBrush
Antall battericeller	1	1

A) Inkludert USB-kontakt

B) Begrenset ytelse ved temperatur under 0 °C

Du finner flere tekniske data på <http://www.bosch-do-it.com/ecodesign>

## Støy-/vibrasjonsinformasjon

Støyemisjon fastsatt i henhold til **EN 62841-2-4**.

Vanlig A-lydtrykknivå for enheten er under 70 dB(A). Usikkerhet K = 3 dB. Under arbeid kan støynivået overskride 80 dB(A).

### Bruk hørselsvern!

Vibrasjon totalt  $a_h$  (vektorsum av tre retninger) og usikkerhet K fastsatt i henhold til **EN 62841-2-4**:

$$a_h < 2,5 \text{ m/s}^2, K = 1,5 \text{ m/s}^2$$

Vibrasjonsnivået og støyemisjonen som er angitt i disse anvisningene er målt i samsvar med en standardisert målemetode og kan brukes til sammenligning av elektroverktøy. Verdiene egner seg også til en foreløpig estimering av vibrasjonsnivået og støyutslippet. Angitt vibrasjonsnivå og støyutslipp representerer de hovedsakelige bruksområdene til elektroverktøyet. Men hvis elektroverktøyet brukes til andre formål, med andre innsatsverktøy eller utilstrekkelig vedlikehold, kan vibrasjonsnivået og støyutslippet avvike fra det som er angitt. Dette kan føre til en betydelig økning av vibrasjonsnivået og støyutslippet for hele arbeidstidsrommet.

For en nøyaktig vurdering av vibrasjonsnivået og støyutslippet skal det også tas hensyn til de tidene verktøyet er slått av, eller går, men ikke faktisk er i bruk. Dette kan redusere vibrasjonsnivået og støyutslippet for hele arbeidstidsrommet betraktelig.

Bestem ekstra sikkerhetstiltak til beskyttelse av brukeren mot vibrasjonens virkning, som for eksempel: Vedlikehold av elektroverktøy og innsatsverktøy, holde hendene varme, organisere arbeidsforløpene.

## Batteri

### Lade batteriet

- Bruk den anbefalte USB-strømadapteren eller en strømadapter med 5 V og minst 1,0 A til lading. Se bruksanvisningen for USB-strømadapteren.  
Anbefalt strømadapter: Se kapitlet Tekniske data.

- **Vær oppmerksom på nettspenningen!** Spenningen til strømkilden må stemme overens med angivelsene på strømadapterens typeskilt. Strømadaptere som er merket med 230 V kan også brukes med 220 V.

**Merknad:** I samsvar med internasjonale transportforskrifter blir litium-ion-batterier levert delvis ladet. For å sikre full effekt fra batteriet må du lade det helt opp før første gangs bruk.

- Koble elektroverktøyet til strømadapteren via en USB-kabel.
- Sett strømadapteren i en stikkontakt.

Ladingen starter. Batteriladeindikatoren lyser grønt. Når batteriet er fulladet, slukker batteriladeindikatoren.

Koble elektroverktøyet fra strømforsyningen hvis det ikke skal brukes på lengre tid. Elektroverktøyet må ikke brukes under ladingen.

## Montering

### Valg av rengjøringsforsats

- Velg rengjøringsforsats i samsvar med planlagt arbeidsoppgave, se (se „Anbefalte bruksområder (rengjøringsseksempler)“, Side 126). Feil bruk av en rengjøringsforsats kan skade overflaten som rengjøres (se „Anbefalte bruksområder (overflatemateriale)“, Side 127). Test rengjøringsforsatsen først på et sted som ikke er synlig.

### Anbefalte bruksområder (rengjøringsseksempler)

#### Børste (3)

(grov rengjøring)

- Servanter, fliser og flisfuger på bad og kjøkken
- Hjulfelger, terrassemøbler, flisfuger utendørs

#### Detaljborste (4)

(rengjøring på vanskelig tilgjengelige steder)

- Hjørner og profiler

#### Svampholder (5) med mikrofibersvamp (6) (blå)

(rengjøring uten riper)

- Gryter, panner, oppvaskkummer, kokesoner, kjøkkenredskaper
- Armaturer på bad og kjøkken
- Glassflater
- Utvendige flater på grill

**Svampholder (5) med kjøkkensvamp (7) (grønn)**

(matrester som sitter fast)

- Gryter, panner, kjøkkenoverflater

**Svampholder (5) med kraftsvamp (8) (brun)**

(fastbrente matrester og søl)

- Bakeplater, kokekar uten belegg
- Stekeovner

**Svampholder (5) med melaminsvamp (9) (hvit)**

(rengjøring av harde overflater)

- *Egnet for:*  
benkeplater, glassoverflater, gulv, gulvlister, dører, sko
- *Ikke egnet for:*  
overflater av tre, kobber eller rustfritt stål, slippbelegg, billakk

**Anbefalte bruksområder (overflatemateriale)**

Overflate materiale	Rengjøringsforsats				
	Børste (3) Detaljborste (4)	Mikrofibersvamp (6) (blå)	Kjøkkensvamp (7) (grønn)	Kraftsvamp (8) (brun)	Melaminsvamp (9) (hvit)
Harde overflater	●	○	–	–	●
Lakkerte overflater	○	○	–	–	●
Stoff	●	–	–	–	○
Støpejern	–	○	●	●	–
Keramikk, porselen	●	○	○	–	–
Aluminium, metall	●	○	–	–	–
Plast, laminat	●	●	–	–	○
Glass	–	●	○ (Bare herdet glass)	–	●

Overflate materiale	Rengjøringsforsats				
	Børste (3) Detaljborste (4)	Mikrofibersv amp (6) (blå)	Kjøkkensva mp (7) (grønn)	Kraftsvamp (8) (brun)	Melaminsva mp (9) (hvit)
Maling, rust	-	-	o	●	-

● = svært godt egnet; o = egnet med forbehold; - = ikke egnet

### Bytte rengjøringsforsats

- Trekk den monterte rengjøringsforsatsen (børste **(3)**, detaljborste **(4)** eller svampholderen **(5)** med tilsvarende børste) hardt fra festet **(2)**.
- Trykk ønsket rengjøringsforsats godt på plass i festet **(2)** til det den festes hørbart.

### Bytte svamp

Svampholderen **(5)** er utstyrt med borrelåsfeste, slik at du raskt og enkelt kan feste de forskjellige svampene **((6), (7), (8) eller (9))**.

- For å ta av en svamp løfter du den på siden og trekker den fra svampholderen **(5)**.
- Fjern skitt og støv på svampholderen **(5)**, for eksempel med en pensel, før du setter på en ny svamp.
- Trykk svampen fast på undersiden av svampholderen **(5)**.

## Bruk

### Igangsetting

#### Inn-/utkobling

- For å **slå på** elektroverktøyet trykker du på av/på-bryteren **(1)**.
- For å **slå av** elektroverktøyet trykker du på av/på-bryteren **(1)** igjen.

### Anvisninger

Rengjøringseffekten avhenger i stor grad av valgt rengjøringsforsats og presstrykket. Bare feilfrie rengjøringsforsatser gir god rengjøringseffekt og beskytter elektroverktøyet. Pass på jevnt presstrykk, for å øke levetiden til rengjøringsforsatsene.

For stort presstrykk gir ikke økt rengjøringseffekt, det fører bare til større slitasje på elektroverktøyet og rengjøringsforsatsen.

► **Bruk bare originalt tilbehør fra Bosch.**



### Rengjøre overflater

- Beskytt omgivelsene til området som skal rengjøres, mot sprut ved å dekke dem til med egnede midler.
- Fukt børstene eller svampen med et egnet flytende rengjøringsmiddel eller et rengjøringsmiddel i gel- eller pulverform.  
*Eller*  
Sprøyt rengjøringsmiddel direkte på overflaten som skal rengjøres.
- Sett elektroverktøyet på overflaten som skal rengjøres først, og slå deretter på elektroverktøyet.  
På den måten unngår du sprut.
- Beveg elektroverktøyet langsomt, i sirkelform og uten trykk over overflaten som skal rengjøres.

### Temperaturavhengig overbelastningsvern

Ved forskriftsmessig bruk kan ikke elektroverktøyet overbelastes. Ved for stor belastning eller overskridelse av tillatt batteritemperatur slår elektronikken elektroverktøyet av helt til det igjen har optimal driftstemperatur.

## Service og vedlikehold

### Vedlikehold og rengjøring

- **Hold selve elektroverktøyet og ventilasjonsslissene alltid rene, for å kunne arbeide bra og sikkert.**

Kontakt et autorisert verksted for **Bosch** elektroverktøy hvis batteriet ikke fungerer lenger.

Hvis det er nødvendig å skifte ut tilkoblingsledningen, må dette gjøres av **Bosch** eller godkjente **Bosch**-serviceverksteder, slik at det ikke oppstår fare for sikkerheten.

- Ikke senk elektroverktøyet ned i vann eller andre væsker.

### Rengjøre og sette på forsatsler og svamper

- Du kan vaske rengjøringsforsatsene og de tilhørende svampene i oppvaskmaskin, ved temperatur på opptil 50 °C.

### Kundeservice og kundeveiledning

Kundeservice hjelper deg ved spørsmål om reparasjon og vedlikehold av produktet ditt og reservedelene. Du finner også sprengskisser og informasjon om reservedeler på

**[www.bosch-pt.com](http://www.bosch-pt.com)**

Boschs kundeveilederteam hjelper deg gjerne hvis du har spørsmål om våre produkter og tilbehør.

Ved alle forespørsler og reservedelsbestillinger må du oppgi det 10-sifrede produktnummeret som er angitt på produktets typeskilt.

### Norsk

Robert Bosch AS  
Postboks 350  
1402 Ski  
Tel.: 64 87 89 50  
Faks: 64 87 89 55

### Du finner adresser til andre verksteder på:

[www.bosch-pt.com/serviceaddresses](http://www.bosch-pt.com/serviceaddresses)

### Transport

Li-ion-batteriene i verktøyet underligger kravene for farlig gods. Batteriene kan transporteres på veier av brukeren uten ytterligere krav.

Ved forsendelse gjennom tredje personer (f.eks.: lufttransport eller spedisjon) må det oppfylles spesielle krav til emballasje og merking. Du må konsultere en ekspert for farlig gods ved forberedelse av forsendelsen.

### Deponering



Elektroverktøy, batterier, tilbehør og emballasje må leveres inn til miljøvennlig gjenvinning.



Elektroverktøy og batterier må ikke kastes i vanlig søppel!

### Bare for land i EU:

Ifølge det europeiske direktivet 2012/19/EU om brukte elektrisk og elektronisk utstyr og gjennomføringen av dette i nasjonalt lovverk må elektroverktøy som ikke lenger kan brukes, og ifølge det europeiske direktivet 2006/66/EC må defekte eller brukte oppladbare batterier / engangsbatterier, sorteres og gjenvinnes på en miljøvennlig måte. Ikke-forskriftsmessig håndtering av elektrisk og elektronisk avfall kan føre til miljø- og helseskader på grunn av eventuelle farlige stoffer.

**(Oppladbare) batterier:****Li-ion:**

Se informasjonen i avsnittet Transport (se „Transport“, Side 130).

► **Integrerte oppladbare batterier må bare tas ut og kasseres av fagpersonale.**

Elektroverktøyet kan bli ødelagt hvis husdekslet åpnes.

Når du skal ta det oppladbare batteriet ut av elektroverktøyet, aktiverer du elektroverktøyet til batteriet er helt utladet. Skru ut skruene på huset og ta av husdekslet for å ta ut batteriet. For å hindre kortslutning kobler du fra de enkelte tilkoblingene på batteriet etter tur, og isolerer polene til disse. Det er fortsatt restkapasitet i batteriet også etter fullstendig utlading, og denne kan frigjøres hvis det oppstår en kortslutning.

## Suomi

### Turvallisuusohjeet

#### Yleiset sähkötyökälujen turvaohjeet

**VAROITUS** Lue kaikki tämän sähkötyökälun mukana toimitetut varoitukset, ohjeet, kuvat ja tekniset tiedot. Alla mainittujen ohjeiden

noudattamisen laiminlyönti saattaa aiheuttaa sähköiskun, tulipalon ja/tai vakavan loukkaantumisen.

**Säilytä kaikki turvallisuusohjeet ja muut ohjeet tulevaisuutta varten.**

Turvallisuusohjeissa käytetty käsite "sähkötyökälu" käsittää verkkokäyttöisiä sähkötyökäluja (verkkojohdolla) ja akkukäyttöisiä sähkötyökäluja (ilman verkkojohtoa).

#### Työpaikan turvallisuus

- **Pidä työskentelyalue puhtaana ja hyvin valaistuna.** Työpaikan epäjärjestys tai valaisemattomat työalueet voivat johtaa tapaturmiin.
- **Älä työskentele sähkötyökälulla räjähdysalttiissa ympäristössä, jossa on palavaa nestettä, kaasua tai pölyä.** Sähkötyökälu muodostaa kipinöitä, jotka saattavat sytyttää pölyn tai höyryn.
- **Pidä lapset ja sivulliset loitolla sähkötyökäluä käyttäessäsi.** Voit menettää laitteen hallinnan, jos suuntaat huomiosi muualle.

### Sähköturvallisuus

- ▶ **Sähkötökalun pistotulpan tulee sopia pistorasiaan. Pistotulppaa ei saa muuttaa millään tavalla. Älä käytä minkäänlaisia pistorasia-adaptoreita maadoitettujen sähkötökalujen kanssa.** Alkuperäisessä kunnossa olevat pistotulpat ja sopivat pistorasiat vähentävät sähköiskun vaaraa.
- ▶ **Vältä maadoitettujen pintojen, kuten putkien, pattereiden, liesien tai jääkaappien koskettamista.** Sähköiskun vaara kasvaa, jos kehosi on maadoitettu.
- ▶ **Älä altista sähkötökalua sateelle tai kosteudelle.** Veden pääsy sähkötökalun sisään kasvattaa sähköiskun riskiä.
- ▶ **Älä käytä verkkojohtoa väärin. Älä käytä johtoa sähkötökalun kantamiseen, ripustamiseen tai pistotulpan irrottamiseen pistorasiasta vetämällä. Pidä johto loitolla kuumuudesta, öljystä, terävistä reunoista ja liikkuvista osista.** Vahingoituneet tai sotkeutuneet johdot kasvattavat sähköiskun vaaraa.
- ▶ **Käyttäessäsi sähkötökalua ulkona käytä ainoastaan ulkokäyttöön soveltuvaa jatkojohtoa.** Ulkokäyttöön soveltuvan jatkojohdon käyttö pienentää sähköiskun vaaraa.
- ▶ **Jos sähkötökalua on pakko käyttää kosteassa ympäristössä, on käytettävä vikavirtasuojakytkintä.** Vikavirtasuojakytkimen käyttö vähentää sähköiskun vaaraa.

### Henkilöturvallisuus

- ▶ **Ole valpas, kiinnitä huomiota työskentelysi ja noudata tervettä järkeä sähkötökalua käyttäessäsi. Älä käytä mitään sähkötökalua, jos olet väsynyt tai huumaiden, alkoholin tai lääkkeiden vaikutuksen alaisena.** Hetken tarkkaamattomuus sähkötökalua käytettäessä saattaa johtaa vakavaan loukkaantumiseen.
- ▶ **Käytä henkilökohtaisia suojavarusteita. Käytä aina suojalaseja.** Henkilökohtaisen suojavarustuksen (esim. pölynaamari, luistamattomat turvajalkineet, suojakypärä tai kuulonsuojaimet kulloisenkin tehtävän mukaan) käyttö vähentää loukkaantumisriskiä.
- ▶ **Estä tahaton käynnistyminen. Varmista, että käynnistyskytkin on kytketty pois päältä ennen kuin yhdistät työkalun sähköverkkoon ja/tai akkuun, otat työkalun käteen tai kannat sitä.** Jos kannat sähkötökalua sormi käynnistyskytkimellä tai kytket sähkötökalun pistotulpan pistorasiaan käynnistyskytkimen ollessa käyntiasennossa, altistat itsesi onnettomuuksille.
- ▶ **Poista mahdollinen säätötyökalu tai kiinnitysavain ennen kuin käynnistät sähkötökalun.** Kiinnitysavain tai säätötyökalu, joka on unohdettu paikalleen sähkötökalun pyöriivään osaan, saattaa aiheuttaa tapaturman.
- ▶ **Vältä kurkottelua. Huolehdi aina tukevasta seisoma-asennosta ja tasapainosta.** Näin pystyt paremmin hallitsemaan sähkötökalun odottamattomissa tilanteissa.

- ▶ **Käytä** tarkoitukseen soveltuvia vaatteita. **Älä käytä löysiä työvaatteita tai koruja. Pidä hiukset ja vaatteet poissa liikkuvien osien ulottuvilta.** Väljät vaatteet, korut ja pitkät hiukset voivat takertua liikkuviin osiin.
- ▶ **Jos laitteissa on pölynpoistoliitäntä, varmista, että se on kytketty oikein ja toimii kunnolla.** Pölynpoistojärjestelmän käyttö vähentää pölyn aiheuttamia vaaroja.
- ▶ **Työskentele keskittyneesti ja noudata aina turvallisuusmääräyksiä.** Hetkellinenkin huolimattomuus voi aiheuttaa vakavia vammoja.

### Sähkötyökalun käyttö ja huolto

- ▶ **Älä ylikuormita laitetta. Käytä kyseiseen työhön tarkoitettua sähkötyökalua.** Sopivan tehoisella sähkötyökalulla teet työt paremmin ja turvallisemmin.
- ▶ **Älä käytä sähkötyökalua, jota ei voida käynnistää ja pysäyttää käynnistyskytkimestä.** Sähkötyökalu, jota ei voi enää hallita käynnistyskytkimellä, on vaarallinen ja täytyy korjauttaa.
- ▶ **Irrota pistotulppa pistorasiasta ja/tai irrota akku (jos irrotettava) sähkötyökalusta, ennen kuin suoritat säätöjä, vaihdat tarvikkeita tai viet sähkötyökalun rastroon.** Nämä varotoimenpiteet estävät sähkötyökalun tahattoman käynnistymisen.
- ▶ **Säilytä sähkötyökalut poissa lasten ulottuvilta, kun niitä ei käytetä. Älä anna sellaisten henkilöiden käyttää sähkötyökalua, joilla ei ole tarvittavaa käyttökokemusta tai jotka eivät ole lukeneet tätä käyttöohjetta.** Sähkötyökalut ovat vaarallisia, jos niitä käyttävät kokemattomat henkilöt.
- ▶ **Pidä sähkötyökalut ja tarvikkeet hyvässä kunnossa. Tarkista liikkuvat osat virheellisen kohdistuksen tai jumittumisen varalta. Varmista, ettei sähkötyökalussa ole murtuneita osia tai muita toimintaa haittaavia vikoja. Jos havaitset vikoja, korjauta sähkötyökalu ennen käyttöä.** Monet tapaturmat johtuvat huonosti huolletuista sähkötyökaluista.
- ▶ **Pidä leikkausterät terävinä ja puhtaina.** Asianmukaisesti huolletut leikkaustyökalut, joiden leikkausreunat ovat teräviä, eivät jumitu herkästi ja niitä on helpompi hallita.
- ▶ **Käytä sähkötyökaluja, tarvikkeita, ruuvauskärkiä jne. näiden ohjeiden, käyttöolosuhteiden ja työtehtävän mukaisesti.** Sähkötyökalun määräystenvastainen käyttö saattaa aiheuttaa vaaratilanteita.
- ▶ **Pidä kahvat ja kädensijat kuivina ja puhtaina (öljyttöminä ja rasvattomina).** Jos kahvat ja kädensijat ovat liukkaita, et pysty ylläpitävissä tilanteissa ohjaamaan ja hallitsemaan työkalua turvallisesti.

### Akkukäyttöisten työkalujen käyttö ja huolto

- ▶ **Lataa akku vain valmistajan suosittelemassa latauslaitteessa.** Latauslaite, joka soveltuu määrättyntyyppiselle akulle, saattaa muodostaa tulipalovaaran erilaista akkua ladattaessa.
- ▶ **Käytä sähkötyökalussa ainoastaan kyseiseen sähkötyökaluun tarkoitettua akkua.** Muunlaisen akun käyttö saattaa aiheuttaa tapaturman ja tulipalon.
- ▶ **Pidä irrotettu akku loitolla metalliesineistä, kuten paperiliittimistä, kolikoista, avaimista, nautoista, ruuveista tai muista pienistä metalliesineistä, jotka voivat oikosulkea akun koskettimet.** Akkukoskettimien välinen oikosulku saattaa aiheuttaa palovammoja tai johtaa tulipaloon.
- ▶ **Väärästä käytöstä johtuen akusta saattaa vuotaa nestettä. Vältä koskettamasta nestettä. Jos nestettä pääsee vahingossa iholle, huuhtelee kosketuskohta vedellä. Jos nestettä pääsee silmiin, käänny lisäksi lääkärin puoleen.** Akusta vuotava neste saattaa aiheuttaa ärsytystä ja palovammoja.
- ▶ **Älä käytä akkua tai työkalua, joka on vioittunut tai johon on tehty muutoksia.** Jos akut ovat vioittuneet tai niihin on tehty muutoksia, ne voivat toimia ennalta arvaamattomasti ja aiheuttaa tulipalon, räjähdyksen tai loukkaantumisvaaran.
- ▶ **Älä altista akkua tai työkalua tulelle tai äärimmäisille lämpötiloille.** Tullelle tai yli 130 °C kuumuudelle altistaminen saattaa aiheuttaa räjähdyksen.
- ▶ **Noudata latausohjeita ja lataa akku tai työkalu ohjeenmukaisen lämpötila-alueen rajoissa.** Lataaminen virheellisesti tai ohjeiden vastaisessa lämpötilassa saattaa vaurioittaa akkua ja lisätä palovaaraa.

### Huolto

- ▶ **Anna ainoastaan koulutettujen ammattihenkilöiden korjata sähkötyökalusi ja hyväksy korjauksiin vain alkuperäisiä varaosia.** Näin varmistat, että sähkötyökalu säilyy turvallisena.
- ▶ **Älä missään tapauksessa yritä itse korjata vaurioituneita akkuja.** Akkuja saa korjata vain valmistaja tai valtuutettu huoltopiste.

### Harjoja koskevat turvallisuusohjeet

- ▶ **Älä upota sähkötyökalua veteen.** Veden pääsy sähkötyökalun sisään aiheuttaa sähköiskuvaaran.
- ▶ **Älä käytä sellaisia lisätarvikkeita, joita valmistaja ei ole nimenomaisesti tarkoittanut tai suositellut tälle sähkötyökalulle.** Vain se, että pystyt kiinnittämään lisätarvikkeita sähkötyökaluusi ei takaa sen turvallista käyttöä.

- ▶ **Käyttötarvikkeen suurimman sallitun kierrosluvun täytyy olla vähintään yhtä suuri kuin sähkötyökaluun ilmoitettu maksimikierrosluku.** Lisätarvike, joka pyörii sallittua suuremmalla nopeudella, saattaa murtua ja sinkoutua ympäristöön.
- ▶ **Odota, kunnes sähkötyökalu on pysähtynyt, ennen kuin asetat sen säilytysalustalle.**



**Suojaa sähkötyökalu kuumuudelta, esimerkiksi pitkäaikaiselta auringonpaisteelta, tulelta, vedeltä ja kosteudelta.** Muuten syntyy räjähdysvaara.

- ▶ **Älä käytä puhdistukseen kemikaaleja, laimentamattomia happeja, valkaisuaineita, klooripitoisia puhdistusaineita jne.** Ne voivat vahingoittaa puhdistettavia pintoja. Testaa ensin aineen sopivuus näkymättömässä kohdassa.
- ▶ **Lue kaikki puhdistusaineita koskevat ohjeet ennen niiden käyttöä kuumilla pinnoilla.** Kuumia pintoja koskettavat puhdistusaineet saattavat syttyä tai muodostaa terveydelle haitallisia höyryjä.

## Tuotteen ja ominaisuuksien kuvaus

### Määräyksenmukainen käyttö

Sähkötyökalu on tarkoitettu kostutettujen pintojen harjaamiseen sisällä ja ulkona. Se soveltuu erityisen hyvin kylpyhuoneen saumojen ja laattojen puhdistamiseen. Sähkötyökalu on tarkoitettu yksinomaan kotitalouskäyttöön.

### Kuvatut osat

Kuvattujen osien numerointi viittaa kuvasivulla olevaan sähkötyökaluun kuvaan.

- |      |  |
|------|--|
| (1)  | Käynnistyskytkin   |
| (2)  | Puhdistustarvikkeen istukka                                |
| (3)  | Harja <sup>a)</sup>  |
| (4)  | Kohdeharja <sup>a)</sup>                                   |
| (5)  | Tarrapintainen tyynynpidin <sup>a)</sup>                   |
| (6)  | Sininen mikrokuitutyyny, naarmuttamaton <sup>a)</sup>      |
| (7)  | Vihreä keittiön puhdistustyyny <sup>a)</sup>               |
| (8)  | Ruskea voimakkaasti hankaava tyyny <sup>a)</sup>           |
| (9)  | Valkoinen melamiinipintojen vaahtomuovityyny <sup>a)</sup> |
| (10) | Akun latauksen merkkivalo                                  |

- (11) Mikro-USB-portti  
 (12) Mikro-USB-johto  
 (13) Verkkolaite<sup>B)</sup> (maakohtainen)

- a) **Kuvassa näkyvä tai tekstissä mainittu lisätarvike ei kuulu vakiovarustukseen. Koko tarvikevalikoiman voit katsoa tarvikekuvastostamme.**  
 b) **Tavanomainen (ei kuulu vakiovarustukseen)**

## Tekniset tiedot

Akkuharja		UniversalBrush	UniversalBrush
Tuotenumero		<b>3 603 CE0 000</b>	<b>3 603 CE0 002</b>
Nimellinen jännite	V <sub>nom</sub>	3,6	3,6
Tyhjäkäyntikierrosluku n <sub>0</sub>	min <sup>-1</sup>	215	215
Paino EPTA-Procedure 01:2014 -ohjeiden mukaan	kg	0,33	0,33
Suojaus		IP X5 <sup>A)</sup> Suojattu kaikista suunnista roiskevalta vedeltä	IP X5 <sup>A)</sup> Suojattu kaikista suunnista roiskevalta vedeltä
Suosittelun ympäristön lämpötila latauksen aikana	°C	0...+45	0...+45
Sallittu ympäristön lämpötila käytössä <sup>B)</sup> ja säilytyksessä	°C	-5...+50	-5...+50
Suosittelu verkkolaite		2 609 120 7..	2 609 120 7..
<b>Akku</b>		<b>Li-ion</b>	<b>Li-ion</b>
Maks. kapasiteetti	Ah	1,5	2,0
Energia	Wh	5,4	7,2
Akkukennojen määrä		1	1

A) sis. USB-portin

B) rajoitettu teho, kun lämpötila on < 0 °C

Teknisiä lisätietoja saat verkko-osoitteesta: <http://www.bosch-do-it.com/ecodesign>



## Melu-/tärinätiedot

Melupäästöarvot on määritetty standardin **EN 62841-2-4** mukaan.

Tyypillinen sähkötyökalun A-painotettu äänenpainetaso on alle 70 dB(A). Epävarmuus  $K = 3$  dB. Melutaso voi töiden aikana ylittää 80 dB(A):n arvon.

### Käytä kuulosuojaimia!

Tärinän kokonaisarvot  $a_h$  (kolmen suunnan vektorisumma) ja epävarmuus  $K$  on määritetty standardin **EN 62841-2-4** mukaan:

$$a_h < 2,5 \text{ m/s}^2, K = 1,5 \text{ m/s}^2$$

Näissä käyttöohjeissa ilmoitettut tärinä- ja melupäästötiedot on mitattu standardissa määritetyn mittausmenetelmän mukaan ja niitä voi käyttää sähkötyökalujen keskinäiseen vertailuun. Ne soveltuvat myös tärinä- ja melupäästöjen alustavaan arviointiin.

Ilmoitettut tärinä- ja melupäästöt vastaavat sähkötyökalun pääasiallisia käyttötapoja. Tärinä- ja melupäästöt saattavat kuitenkin poiketa ilmoitetuista arvoista, jos sähkötyökalua käytetään toisiin töihin, muilla käyttötarvikkeilla tai riittämättömästi huollettuina. Tämä saattaa suurentaa koko työskentelyajan tärinä- ja melupäästöjä huomattavasti.

Tärinä- ja melupäästöjen tarkaksi arvioimiseksi on huomioitava myös ne ajat, jolloin laite on sammutettuna tai tyhjäkäynnillä. Tämä voi vähentää huomattavasti koko työskentelyajan tärinä- ja melupäästöjä.

Määrittele tarvittavat lisävarotoimenpiteet käyttäjän suojelemiseksi tärinän aiheuttamilta haitoilta (esimerkiksi sähkötyökalujen ja käyttötarvikkeiden huolto, käsien pitäminen lämpiminä ja työprosessien organisointi).

## Akku

### Akun lataaminen

- ▶ Käytä lataamiseen suositeltua USB-verkkolaitetta tai 5 V:n ja vähintään 1,0 A:n verkkolaitetta. Noudata USB-verkkolaitteen käyttöohjeita. Suositeltu verkkolaite: katso luku Tekniset tiedot.
- ▶ **Huomioi sähköverkon jännite!** Virtalähteen jännitteen tulee vastata verkkolaitteen laitekilvessä olevia tietoja. 230 V -tunnuksella merkityjä verkkolaitteita voi käyttää myös 220 V:n sähköverkoissa.

**Huomautus:** kansainvälisten kuljetusmääräysten mukaisesti Li-ion-akut toimitetaan osittain ladattuina. Akun täyden suorituskyvyn varmistamiseksi akku tulee ladata täyteen ennen ensikäyttöä.

- Kytke sähkötyökalu USB-johdon kanssa verkkolaitteeseen.
- Kytke verkkolaite pistorasiaan.

Lataus käynnistyy. Akun latauksen merkkivalo palaa vihreänä. Kun akku on ladattu täyteen, akun latauksen merkkivalo sammuu.

Jos et käytä sähkötyökalua pitkään aikaan, irrota se virtalähteestä.

Sähkötyökalua ei saa käyttää latauksen aikana.

## Asennus

### Puhdistustarvikkeen valinta

- Valitse puhdistustarvike kyseessä olevan käyttökohteen (katso "Suositeltavat käyttökohteet (puhdistusesimerkkejä)", Sivu 138) mukaan. Puhdistustarvikkeen virheellinen käyttö voi vahingoittaa puhdistettavaa pintaa (katso "Suositellut käyttökohteet (pintamateriaali)", Sivu 139). Kokeile ensin puhdistustarviketta näkymättömään kohtaan.

### Suosittelvat käyttökohteet (puhdistusesimerkkejä)

#### Harja (3)

(karkeat puhdistustyöt)

- Pesualtaat, laatat ja laattasaumat kylpyhuoneessa ja keittiössä
- Autonvanteet, puutarhakalusteet, laattasaumat ulkona

#### Kohdeharja (4)

(puhdistustyöt hankalissa kohdissa)

- Nurkat ja profiilit

#### Tyynynpidin (5) ja mikrokuitutyyny (6) (sininen)

(naarmuttamaton puhdistaminen)

- Kattilat, pannut, pesualtaat, liesilevyt, keittiökoneet
- Kylpyhuoneen ja keittiön hanat
- Lasipinnat
- Grillin ulkopinnat

#### Tyynynpidin (5) ja keittiön puhdistustyyny (7) (vihreä)

(pinttynyt lika)

- Kattilat, pannut, keittiöpinnat

#### Tyynynpidin (5) ja voimakkaasti hankaava tyyny (8) (ruskea)

(kiinnipalanut lika)

- Uunipellit, pinnoittamattomat keittokattilat
- Uuni

### Tyynynpidin (5) ja melamiinipintojen vaahtomuovityyny (9) (valkoinen) (koviin pintojen puhdistaminen)

- *Soveltuu:*  
työtasojen, lasipintojen, lattioiden, jalkalistojen, ovien ja kenkien puhdistamiseen
- *Ei sovellu:*  
puu-, kupari- tai jaloteräspintojen, teflonpintojen ja auton maalipintojen puhdistamiseen

### Suosittelut käyttökohteet (pintamateriaali)

Pintamateriaali	Puhdistustarvike				
	Harja (3) Kohdeharja (4)	Mikrokuitu- tyyny (6) (sininen)	Keittiön puhdistusty- yny (7) (vihreä)	Voimak- kaasti han- kaava tyyny (8) (ruskea)	Melamiini- pintojen vaahtomuo- vityyny (9) (valkoinen)
Kovat pinnat	●	○	-	-	●
Maalattut pinnat	○	○	-	-	●
Kangaspinnat	●	-	-	-	○
Valurauta	-	○	●	●	-
Keramiikka, pos- liini	●	○	○	-	-
Alumiini, metalli	●	○	-	-	-
Muovi, laminaatti	●	●	-	-	○
Lasi	-	●	○ (vain kar- kaistu lasi)	-	●
Maali, ruoste	-	-	○	●	-

● = soveltuu erinomaisesti; ○ = soveltuu rajoitetusti; - = ei sovellu

### Puhdistustarvikkeen vaihtaminen

- Irrota asennettu puhdistustarvike (harja (3), kohdeharja (4) tai asianomaisella tyy-  
nyllä varustettu tyynynpidin (5)) voimakkaalla vetoliikkeellä istukasta (2).
- Työnnä haluamasi puhdistustarvike istukkaan (2) niin, että se lukittuu kuuluvasti pai-  
kalleen.

### Tyynyn vaihtaminen

Tyynynpitimessä (5) on tarrapinta, joka mahdollistaa erilaisten tyynjen (6), (7), (8) tai (9) nopean ja helpon kiinnityksen.

- Kun haluat irrottaa tyynyn, nosta sitä reunasta ja vedä se irti tyynynpitimestä (5).
- Poista lika ja pöly tyynynpitimestä (5) esimerkiksi siveltimellä, ennen kuin asennat uuden tyynyn.
- Paina tyyny kunnolla kiinni tyynynpitimen (5) pintaan.

## Käyttö

### Käyttöönotto

#### Käynnistys ja pysäytys

- **Käynnistä** sähkötyökalu painamalla käynnistyskytkintä (1).
- **Sammuta** sähkötyökalu painamalla uudelleen käynnistyskytkintä (1).

#### Työskentelyohjeita

Puhdistusteho riippuu olennaisesti valitusta puhdistustarvikkeesta ja painamisvoimasta. Vain moitteettomat puhdistustarvikkeet takaavat tehokkaan puhdistuksen ja vähentävät sähkötyökalun kuormitusta.

Puhdistustarvikkeiden käyttöikä pitenee, kun painat työkalua tasaisesti pintaa vasten.

Liian voimakas painaminen ei suureenna puhdistustehoa, vaan lisää tarpeettomasti sähkötyökalun kuormitusta ja puhdistustarvikkeen kulumista.

#### ► Käytä vain alkuperäisiä Bosch-tarvikkeita.

#### Pintojen puhdistaminen

- Suojaa puhdistettavan kohteen vieressä olevat alueet roiskeilta sopivilla suojaapressuilla.
- Kostuta harja tai tyyny sopivalla puhdistusnesteellä, -geelillä tai -pulverilla tai käsittele puhdistettava pinta suoraan puhdistussuihkeella.
- Aseta ensin sähkötyökalu puhdistettavaa pintaa vasten ja käynnistä sähkötyökalun moottori. Tämä ehkäisee puhdistusaineen roiskumista.
- Liikuta sähkötyökalua puhdistettavalla pinnalla hitaasti, pyörivin liikkein ja ilman painamista.

## Lämpötilasta riippuva ylikuormitusuoja

Sähkötyökalu ei voi ylikuormittua, kun sitä käytetään määräysten mukaisesti. Ylikuormituksen tai liian kuumen akkulämpötilan yhteydessä elektroniikka katkaisee sähkötyökalun toiminnan, kunnes käyttölämpötila on jälleen optimaalinen.

## Hoito ja huolto

### Huolto ja puhdistus

► **Pidä sähkötyökalu ja tuuletusaukot puhtaina luotettavan ja turvallisen työskentelyn varmistamiseksi.**

Jos akku ei enää toimi, käännä valtuutetun **Bosch**-huoltopisteen puoleen.

Jos virtajohto täytyy vaihtaa, turvallisuussyistä tämän saa tehdä vain **Bosch** tai valtuutettu **Bosch**-sähkötyökalujen huoltopiste.

- Älä upota sähkötyökalua veteen tai muihin nesteisiin.

### Tarvikkeiden ja tyynjen puhdistaminen

- Puhdistustarvikkeet ja niihin kuuluvat tyynyt voi pestä astianpesukoneessa maks. 50 °C lämpötilassa.

### Asiakaspalvelu ja käyttöneuvonta

Asiakaspalvelu vastaa tuotteesi korjausta ja huoltoa sekä varaosia koskeviin kysymyksiin.

Räjähetyksuvat ja varaosatieidot ovat myös verkko-osoitteessa: [www.bosch-pt.com](http://www.bosch-pt.com)

Bosch-käyttöneuvontatiimi vastaa mielellään tuotteita ja tarvikkeita koskeviin kysymyksiin.

Ilmoita kaikissa kyselyissä ja varaosatilauksissa 10-numeroinen tuotenumero, joka on ilmoitettu tuotteen mallikilvessä.

### Suomi

Robert Bosch Oy

Bosch-keskushuolto

Pakkalantie 21 A

01510 Vantaa

Voitte tilata varaosat suoraan osoitteesta [www.bosch-pt.fi](http://www.bosch-pt.fi).

Puh.: 0800 98044

Faksi: 010 296 1838

[www.bosch-pt.fi](http://www.bosch-pt.fi)

### Muut asiakaspalvelun yhteystiedot löydät kohdasta:

[www.bosch-pt.com/serviceaddresses](http://www.bosch-pt.com/serviceaddresses)

## Kuljetus

Toimitukseen kuuluvat litiumioniakut ovat vaarallisia aineita koskevien lakimääräysten alaisia. Käyttäjä saa kuljettaa akkuja liikenteessä ilman erikoistoimenpiteitä.

Jos lähetys tehdään kolmansien osapuolten kautta (esim.: lentorahtina tai huolintaliikkeen välityksellä), tällöin on huomioitava pakkausta ja merkintää koskevat erikoisvaatimukset. Lähetystä varten tuote täytyy pakata vaarallisten aineiden asiantuntijan neuvon mukaan.

## Hävitys



Sähkötyökalut, akut, lisätarvikkeet ja pakkaukset tulee toimittaa ympäristöystävälliseen uusiokäyttöön.



Älä heitä sähkötyökaluja tai akkuja/paristoja talousjätteisiin!

## Koskee vain EU-maita:

Sähkö- ja elektroniikkaromua koskevan EU-direktiivin 2012/19/EU ja sen kansalliseen lainsäädäntöön saattamisen mukaan käyttökelvottomat sähkötyökalut sekä EU-direktiivin 2006/66/EY mukaan vialliset tai loppuun käytetyt akut/paristot on kerättävä erikseen ja toimitettava ympäristöystävälliseen kierrätykseen.

Jos käytöstä poistetut sähkö- ja elektroniikkalaitteet hävitetään epäasianmukaisesti, niiden mahdollisesti sisältämät vaaralliset aineet voivat aiheuttaa haittaa ympäristölle ja ihmisten terveydelle.

## Akut/paristot:

### Li-lon:

Noudata luvussa "Kuljetus" annettuja ohjeita (katso "Kuljetus", Sivu 142).

### ► Vain ammattiasentaja saa irrottaa sisäänrakennetut akut hävittämistä varten.

Rungon kuoren avaaminen voi rikkoa sähkötyökalun.

Kun haluat ottaa akun pois sähkötyökalusta, käytä sähkötyökalua, kunnes akku on täysin tyhjä. Kierrä ruuvit irti rungosta ja ota rungon kuori pois, jotta saat irrotettua akun. Oikosulun estämiseksi irrota akun liitokset yksitellen ja eristä sen jälkeen navat. Myös täysin purkautuneessa akussa on edelleen jäljellä jäännösvaraus, joka saattaa purkautua oikosulkutilanteessa.

# Ελληνικά

## Υποδείξεις ασφαλείας

### Γενικές υποδείξεις ασφαλείας για ηλεκτρικά εργαλεία

**⚠️ ΠΡΟΕΙΔΟ-ΠΟΙΗΣΗ** Διαβάστε όλες τις υποδείξεις ασφαλείας, οδηγίες, εικονογραφίες και όλα τα τεχνικά στοιχεία, που συνοδεύουν αυτό το ηλεκτρικό εργαλείο. Αμέλειες κατά την τήρηση των ακόλουθων υποδείξεων μπορεί να προκαλέσουν ηλεκτροπληξία, πυρκαγιά και/ή σοβαρούς τραυματισμούς.

**Φυλάξτε όλες τις προειδοποιητικές υποδείξεις και οδηγίες για κάθε μελλοντική χρήση.**

Ο όρος «ηλεκτρικό εργαλείο» που χρησιμοποιείται στις προειδοποιητικές υποδείξεις αναφέρεται σε ηλεκτρικά εργαλεία που τροφοδοτούνται από το ηλεκτρικό δίκτυο (με ηλεκτρικό καλώδιο) καθώς και σε ηλεκτρικά εργαλεία που τροφοδοτούνται από μπαταρία (χωρίς ηλεκτρικό καλώδιο).

### Ασφάλεια στο χώρο εργασίας

- ▶ **Διατηρείτε τον χώρο εργασίας καθαρό και καλά φωτισμένο.** Ρύπανση ή σκοτεινές περιοχές προκαλούν ατυχήματα.
- ▶ **Μην εργάζεσθε με το ηλεκτρικό εργαλείο σε περιβάλλον, όπου υπάρχει κίνδυνος έκρηξης, όπως με την παρουσία εύφλεκτων υγρών, αερίων ή σκόνης.** Τα ηλεκτρικά εργαλεία δημιουργούν σπινθηρισμό ο οποίος μπορεί να αναφλέξει τη σκόνη ή τις αναθυμιάσεις.
- ▶ **Όταν χρησιμοποιείτε το ηλεκτρικό εργαλείο, κρατάτε μακριά τα παιδιά και άλλα τυχόν παρευρισκόμενα άτομα.** Σε περίπτωση απόσπασης της προσοχής σας μπορεί να χάσετε τον έλεγχο του εργαλείου.

### Ηλεκτρική ασφάλεια

- ▶ **Το φις του ηλεκτρικού εργαλείου πρέπει να ταιριάζει στην πρίζα. Μην τροποποιήσετε το φις με κανέναν τρόπο. Μην χρησιμοποιείτε φις προσαρμογής σε συνδυασμό με γειωμένα ηλεκτρικά εργαλεία.** Αμεταποίητα φις και κατάλληλες πρίζες μειώνουν τον κίνδυνο ηλεκτροπληξίας.
- ▶ **Αποφεύγετε την επαφή του σώματός σας με γειωμένες επιφάνειες, όπως σωλήνες, θερμαντικά σώματα (καλοριφέρ), κουζίνες ή ψυγεία.** Όταν το σώμα σας είναι γειωμένο αυξάνεται ο κίνδυνος ηλεκτροπληξίας.

- ▶ **Μην εκθέτετε τα ηλεκτρικά εργαλεία στη βροχή ή στην υγρασία.** Η διείσδυση νερού σ' ένα ηλεκτρικό εργαλείο αυξάνει τον κίνδυνο ηλεκτροπληξίας.
- ▶ **Μην τραβάτε το καλώδιο. Μη χρησιμοποιείτε το καλώδιο για τη μεταφορά ή το τράβηγμα για την αποσύνδεση του ηλεκτρικού εργαλείου. Κρατάτε το καλώδιο μακριά από θερμότητα, λάδι, κοφτερές ακμές ή κινούμενα εξαρτήματα.** Τυχόν χαλασμένα ή περιπλεγμένα ηλεκτρικά καλώδια αυξάνουν τον κίνδυνο ηλεκτροπληξίας.
- ▶ **Όταν εργάζεστε μ' ένα ηλεκτρικό εργαλείο στην ύπαιθρο, χρησιμοποιείτε καλώδιο επέκτασης (μπαλαντέζα) που είναι κατάλληλο και για εξωτερική χρήση.** Η χρήση καλωδίων επιμήκυνσης κατάλληλων για υπαίθριους χώρους ελαττώνει τον κίνδυνο ηλεκτροπληξίας.
- ▶ **Όταν η χρήση του ηλεκτρικού εργαλείου σε υγρό περιβάλλον είναι αναπόφευκτη, τότε χρησιμοποιήστε έναν προστατευτικό διακόπτη διαρροής (διακόπτης FI/ RCD).** Η χρήση ενός προστατευτικού διακόπτη διαρροής ελαττώνει τον κίνδυνο ηλεκτροπληξίας.

#### Ασφάλεια προσώπων

- ▶ **Να είστε σε επαγρύπνηση, δίνετε προσοχή στην εργασία που κάνετε και χρησιμοποιείτε το ηλεκτρικό εργαλείο με περίσκεψη. Μη χρησιμοποιείτε το ηλεκτρικό εργαλείο όταν είστε κουρασμένοι ή υπό την επήρεια ναρκωτικών, οιονοπέυματος ή φαρμάκων.** Μια στιγμιαία απροσεξία κατά το χειρισμό του ηλεκτρικού εργαλείου μπορεί να οδηγήσει σε σοβαρούς τραυματισμούς.
- ▶ **Χρησιμοποιείτε τον προσωπικό εξοπλισμό προστασίας. Φοράτε πάντα προστατευτικά γυαλιά.** Ο κατάλληλος προστατευτικός εξοπλισμός, όπως μάσκα προστασίας από σκόνη, αντιολισθητικά υποδήματα ασφαλείας, προστατευτικό κράνος ή ωτασπίδες, ανάλογα με τις εκάστοτε συνθήκες, ελαττώνει τον κίνδυνο τραυματισμών.
- ▶ **Αποφεύγετε την αθέλητη εκκίνηση. Βεβαιωθείτε, ότι ο διακόπτης είναι στη θέση Off, πριν συνδέσετε το ηλεκτρικό εργαλείο με την πηγή τροφοδοσίας και/ή την μπαταρία καθώς και πριν το παραλάβετε ή το μεταφέρετε.** Όταν μεταφέρετε τα ηλεκτρικά εργαλεία έχοντας το δάχτυλό σας στο διακόπτη ή όταν συνδέσετε τα ηλεκτρικά εργαλεία με την πηγή ρεύματος όταν αυτά είναι ακόμη στη θέση ON, τότε δημιουργείται κίνδυνος τραυματισμών.
- ▶ **Απομακρύνετε από το ηλεκτρικό εργαλείο τυχόν εξαρτήματα ρύθμισης ή κλειδιά πριν θέσετε το ηλεκτρικό εργαλείο σε λειτουργία.** Ένα εργαλείο ή κλειδί συναρμολογημένο σ' ένα περιστρεφόμενο τμήμα ενός ηλεκτρικού εργαλείου μπορεί να οδηγήσει σε τραυματισμούς.
- ▶ **Προσέχετε πως στέκεστε. Φροντίζετε για την ασφαλή στάση του σώματός σας και διατηρείτε πάντοτε την ισορροπία σας.** Έτσι μπορείτε να ελέγξετε καλύτερα το ηλεκτρικό εργαλείο σε περιπτώσεις απροσδόκητων περιστάσεων.



- ▶ **Φοράτε σωστή ενδυμασία. Μην φοράτε φαρδιά ρούχα ή κοσμήματα. Κρατάτε τα μαλλιά και τα ρούχα σας μακριά από τα κινούμενα εξαρτήματα.** Χαλαρή ενδυμασία, κοσμήματα ή μακριά μαλλιά μπορεί να εμπλακούν στα κινούμενα εξαρτήματα.
- ▶ **Όταν υπάρχει η δυνατότητα σύνδεσης διατάξεων αναρρόφησης ή συλλογής σκόνης, βεβαιωθείτε ότι αυτές είναι συνδεδεμένες και ότι χρησιμοποιούνται σωστά.** Η χρήση μιας αναρρόφησης σκόνης μπορεί να ελαττώσει τον κίνδυνο που προκαλείται από τη σκόνη.
- ▶ **Μην εφησυχάζετε σε μια λάθος ασφάλεια και μην αφηφάτε τους κανόνες ασφαλείας για τα ηλεκτρικά εργαλεία, ακόμα και όταν μετά από συχνή χρήση είστε εξοικειωμένοι με το εργαλείο.** Ένας απρόσεκτος χειρισμός μπορεί μέσα σε κλάσματα του δευτερολέπτου να οδηγήσει σε σοβαρούς τραυματισμούς.

#### Χρήση και φροντίδα των ηλεκτρικών εργαλείων

- ▶ **Μην υπερφορτώνετε το ηλεκτρικό εργαλείο. Χρησιμοποιήστε το σωστό ηλεκτρικό εργαλείο για την εφαρμογή σας.** Με το κατάλληλο ηλεκτρικό εργαλείο εργάζεστε καλύτερα και ασφαλέστερα στην αναφερόμενη περιοχή ισχύος.
- ▶ **Μη χρησιμοποιήσετε ποτέ ένα ηλεκτρικό εργαλείο που έχει χαλασμένο διακόπτη On/Off.** Ένα ηλεκτρικό εργαλείο που δεν μπορείτε πλέον να το θέσετε σε λειτουργία και/ή εκτός λειτουργίας είναι επικίνδυνο και πρέπει να επισκευαστεί.
- ▶ **Αποσυνδέστε το φις από την πρίζα και/ή απομακρύνετε μια αποσώμενη μπαταρία από το ηλεκτρικό εργαλείο, προτού εκτελέσετε ρυθμίσεις, αλλάξετε εξαρτήματα ή προτού φυλάξετε το ηλεκτρικό εργαλείο.** Αυτά τα προληπτικά μέτρα ασφαλείας μειώνουν τον κίνδυνο από τυχόν αθέλητη εκκίνηση του ηλεκτρικού εργαλείου.
- ▶ **Φυλάγετε τα ηλεκτρικά εργαλεία που δε χρησιμοποιούνται μακριά από παιδιά και μην επιτρέψετε τη χρήση του ηλεκτρικού εργαλείου σε άτομα που δεν είναι εξοικειωμένα με το ηλεκτρικό εργαλείο ή τις οδηγίες για τη λειτουργία του ηλεκτρικού εργαλείου.** Τα ηλεκτρικά εργαλεία είναι επικίνδυνα όταν χρησιμοποιούνται από άπειρα πρόσωπα.
- ▶ **Συντηρείτε τα ηλεκτρικά εργαλεία και τα εξάρτημα. Ελέγχετε, αν τα κινούμενα εξαρτήματα είναι σωστά ευθυγραμμισμένα και προσαρμοσμένα ή μήπως έχουν σπάσει τυχόν εξαρτήματα ή οποιαδήποτε άλλη κατάσταση, η οποία επηρεάζει τη λειτουργία του ηλεκτρικού εργαλείου. Σε περίπτωση βλάβης, επισκευάστε το ηλεκτρικό εργαλείο πριν τη χρήση.** Η κακή συντήρηση των ηλεκτρικών εργαλείων αποτελεί αιτία πολλών ατυχημάτων.
- ▶ **Διατηρείτε τα εργαλεία κοπής κοφτερά και καθαρά.** Προσεκτικά συντηρημένα κοπτικά εργαλεία σφηνώνουν δυσκολότερα και οδηγούνται ευκολότερα.
- ▶ **Χρησιμοποιείτε τα ηλεκτρικά εργαλεία τα εξαρτήματα κτλ. σύμφωνα με αυτές τις οδηγίες, λαμβάνοντας υπόψη τις συνθήκες εργασίας και τις εργασίες που πρέπει**

**να εκτελεστούν.** Η χρησιμοποίηση των ηλεκτρικών εργαλείων για εργασίες που δεν προβλέπονται γι' αυτά μπορεί να δημιουργήσει επικίνδυνες καταστάσεις.

- ▶ **Διατηρείτε τις λαβές και τις επιφάνειες λαβής στεγνές, καθαρές και ελεύθερες από λάδι και γράσο.** Οι ολισθηρές λαβές και επιφάνειες λαβής δεν επιτρέπουν κανέναν ασφαλή χειρισμό και έλεγχο του ηλεκτρικού εργαλείου σε τυχόν απρόβλεπτες καταστάσεις.

#### **Προσεκτικός χειρισμός και χρήση εργαλείων μπαταρίας**

- ▶ **Επαναφορτίζετε μόνο με τον φορτιστή που καθορίζεται από τον κατασκευαστή.** Ένας φορτιστής που είναι κατάλληλος μόνο για ένα συγκεκριμένο τύπο μπαταριών δημιουργεί κίνδυνο πυρκαγιάς όταν χρησιμοποιηθεί για άλλες μπαταρίες.
- ▶ **Χρησιμοποιείτε τα ηλεκτρικά εργαλεία μόνο με τις ειδικά σχεδιασμένες μπαταρίες.** Η χρήση άλλων μπαταριών μπορεί να οδηγήσει σε τραυματισμούς και να δημιουργήσει κίνδυνο πυρκαγιάς.
- ▶ **Όταν η μπαταρία δε χρησιμοποιείται, κρατήστε την μακριά από άλλα μεταλλικά αντικείμενα, όπως συνδετήρες χαρτιών, νομίσματα, κλειδιά, καρφιά, βίδες ή άλλα μικρά μεταλλικά αντικείμενα που μπορούν να βραχυκυκλώσουν τις επαφές της μπαταρίας.** Ένα βραχυκύκλωμα των επαφών της μπαταρίας μπορεί να προκαλέσει τραυματισμούς ή φωτιά.
- ▶ **Μια τυχόν εσφαλμένη χρήση μπορεί να οδηγήσει σε διαρροή υγρών από την μπαταρία. Αποφεύγετε κάθε επαφή μ' αυτά. Σε περίπτωση τυχαίας επαφής ξεπλύνετε καλά με νερό. Εάν τα υγρά έρθουν σε επαφή με τα μάτια, ζητήστε επιπλέον ιατρική βοήθεια.** Διαρρέοντα υγρά μπαταρίας μπορεί να οδηγήσουν σε ερεθισμούς του δέρματος ή σε εγκαύματα.
- ▶ **Μην χρησιμοποιείτε μπαταρία ή εργαλείο που είναι κατεστραμμένο ή τροποποιημένο.** Οι χαλασμένες ή τροποποιημένες μπαταρίες μπορεί να παρουσιάσουν μια απρόβλεπτη συμπεριφορά και να οδηγήσουν σε φωτιά, έκρηξη ή σε κίνδυνο τραυματισμού.
- ▶ **Μην εκθέτετε μια μπαταρία ή ένα εργαλείο μπαταρίας σε φωτιά ή σε πολύ υψηλές θερμοκρασίες.** Η έκθεση στη φωτιά ή σε θερμοκρασία πάνω από τους 130 °C μπορεί να προκαλέσει έκρηξη.
- ▶ **Τηρείτε όλες τις υποδείξεις για τη φόρτιση και μη φορτίζετε την μπαταρία ή το εργαλείο μπαταρίας ποτέ εκτός της περιοχής θερμοκρασίας που αναφέρεται στις οδηγίες λειτουργίας.** Η λάθος φόρτιση ή η φόρτιση εκτός της επιτρεπτής περιοχής θερμοκρασίας μπορεί να καταστρέψει την μπαταρία και να αυξήσει τον κίνδυνο πυρκαγιάς.

### Σέρβις

- ▶ **Δώστε το ηλεκτρικό εργαλείο σας για συντήρηση από εξειδικευμένο προσωπικό, χρησιμοποιώντας μόνο γνήσια ανταλλακτικά.** Έτσι εξασφαλίζετε τη διατήρηση της ασφάλειας του ηλεκτρικού εργαλείου.
- ▶ **Μη συντηρείτε ποτέ χαλασμένες μπαταρίες.** Κάθε συντήρηση των μπαταριών πρέπει να πραγματοποιείται μόνο από τον κατασκευαστή ή από εξουσιοδοτημένα συνεργεία σέρβις πελατών.

### Υποδείξεις ασφαλείας για βούρτσες

- ▶ **Μη βυθίζετε το ηλεκτρικό εργαλείο στο νερό.** Η διείσδυση νερού σ' ένα ηλεκτρικό εργαλείο αυξάνει τον κίνδυνο ηλεκτροπληξίας.
- ▶ **Μη χρησιμοποιήσετε κανένα εξάρτημα, που δεν προβλέπεται και δεν προτάθηκε από τον κατασκευαστή ειδικά γι' αυτό το ηλεκτρικό εργαλείο.** Μόνο η διαπίστωση ότι μπορείτε να στερεώσετε ένα εξάρτημα στο ηλεκτρικό εργαλείο σας δεν εγγυάται την ασφαλή χρήση του.
- ▶ **Ο επιτρεπόμενος αριθμός στροφών του εξαρτήματος πρέπει να είναι το λιγότερο τόσο μεγάλος, όσο ο μέγιστος αριθμός στροφών που αναφέρεται πάνω στο ηλεκτρικό εργαλείο.** Εξάρτηματα που περιστρέφονται με ταχύτητα μεγαλύτερη από την επιτρεπτή μπορεί να καταστραφούν.
- ▶ **Πριν αποθέσετε το ηλεκτρικό εργαλείο, περιμένετε πρώτα να ακινητοποιηθεί.**



**Προστατεύετε την μπαταρία από υπερβολικές θερμοκρασίες, π. χ. ακόμη και από συνεχή ηλιακή ακτινοβολία, φωτιά, νερό και υγρασία.** Υπάρχει κίνδυνος έκρηξης.

- ▶ **Για τον καθαρισμό μη χρησιμοποιείτε χημικές ουσίες, μη αραιωμένα οξέα, λευκαντικά, απορρυπαντικά που περιέχουν χλώριο κ.λπ.** Οι επιφάνειες που πρέπει να καθαριστούν μπορεί να υποστούν ζημιά. Δοκιμάστε πρώτα τη συμβατότητα σε ένα μη εμφανές σημείο.
- ▶ **Διαβάστε όλες τις υποδείξεις για τα απορρυπαντικά, προτού τα χρησιμοποιήσετε σε καυτές επιφάνειες.** Τα απορρυπαντικά κατά την επαφή με καυτές επιφάνειες μπορούν να αναφλεγούν ή να δημιουργήσουν επιβλαβείς για την υγεία αναθυμιάσεις.

## Περιγραφή προϊόντος και ισχύος

### Χρήση σύμφωνα με τον προορισμό

Το ηλεκτρικό εργαλείο προορίζεται για το υγρό βούρτσισμα επιφανειών στον εσωτερικό και εξωτερικό χώρο. Είναι ιδιαίτερα κατάλληλο για τον καθαρισμό των αρμών και των πλακιδίων στο λουτρό.

Το ηλεκτρικό εργαλείο προορίζεται αποκλειστικά για εργασίες στο σπίτι και για οικιακή χρήση.

### Απεικονιζόμενα στοιχεία

Η αρίθμηση των απεικονιζόμενων στοιχείων βασίζεται στην απεικόνιση του ηλεκτρικού εργαλείου στη σελίδα γραφικών.

- (1) Διακόπτης On/Off
- (2) Υποδοχή για τα προσαρτήματα καθαρισμού
- (3) Βούρτσα<sup>a)</sup>
- (4) Βούρτσα λεπτομερειών<sup>a)</sup>
- (5) Στήριγμα σφουγγαριού με άγγιστρο αυτοπρόσφυσης<sup>a)</sup>
- (6) Μπλε σφουγγάρι μικροϊνών, όχι τραχύ<sup>a)</sup>
- (7) Πράσινο σφουγγάρι κουζίνας<sup>a)</sup>
- (8) Καφέ σφουγγάρι υψηλής απόδοσης, τραχύ<sup>a)</sup>
- (9) Άσπρο σφουγγάρι αφρού μελαμίνης<sup>a)</sup>
- (10) Ένδειξη φόρτισης της μπαταρίας
- (11) Υποδοχή Micro-USB
- (12) Καλώδιο Micro-USB
- (13) Φις-τροφοδοτικό<sup>b)</sup> (ανάλογα τη χώρα)

a) **Εξαρτήματα που απεικονίζονται ή περιγράφονται δεν περιέχονται στη στάνταρ συσκευασία. Τον πλήρη κατάλογο εξαρτημάτων μπορείτε να τον βρείτε στο πρόγραμμα εξαρτημάτων.**

b) **του εμπορίου (δε συμπεριλαμβάνεται στα υλικά παράδοσης)**

### Τεχνικά στοιχεία

Βούρτσα μπαταρίας		UniversalBrush	UniversalBrush
Κωδικός αριθμός		<b>3 603 CE0 000</b>	<b>3 603 CE0 002</b>
Ονομαστική τάση	V <sub>~</sub>	3,6	3,6
Αριθμός στροφών χωρίς φορτίο n <sub>0</sub>	min <sup>-1</sup>	215	215
Βάρος κατά EPTA-Procedure 01:2014	kg	0,33	0,33

Βούρτσα μπαταρίας		UniversalBrush	UniversalBrush
Βαθμός προστασίας		IP X5 <sup>A)</sup> Προστασία από δέσμη νε- ρού από όλες τις κατευ- θύνσεις	IP X5 <sup>A)</sup> Προστασία από δέσμη νε- ρού από όλες τις κατευ- θύνσεις
Συνιστώμενη θερμοκρα- σία περιβάλλοντος κατά τη φόρτιση	°C	0 ... +45	0 ... +45
Επιτρεπόμενη θερμοκρα- σία περιβάλλοντος κατά τη λειτουργία <sup>B)</sup> και σε περι- πτώση αποθήκευσης	°C	-5 ... +50	-5 ... +50
Συνιστώμενο φικ-τροφο- δοτικό		2 609 120 7..	2 609 120 7..
<b>Μπαταρία</b>		<b>Ιόντων λιθίου</b>	<b>Ιόντων λιθίου</b>
Μέγ. χωρητικότητα	Ah	1,5	2,0
Ενέργεια	Wh	5,4	7,2
Αριθμός των στοιχείων μπαταρίας		1	1

A) Συμπεριλαμβανομένης υποδοχής USB

B) Περιορισμένη ισχύς στις θερμοκρασίες <0 °C

Επιπλέον τεχνικά στοιχεία θα βρείτε στην ηλεκτρονική διεύθυνση:  
<http://www.bosch-do-it.com/ecodesign>

## Πληροφορίες για θόρυβο και δονήσεις

Τιμές εκπομπής θορύβου υπολογισμένες κατά **EN 62841-2-4**.

Η Α-σταθμισμένη στάθμη ηχητικής πίεσης του ηλεκτρικού εργαλείου είναι τυπικά μικρότερη από 70 dB(A). Ανασφάλεια K = 3 dB. Η στάθμη θορύβου κατά την εργασία μπορεί να ξεπεράσει τα 80 dB(A).

### Φοράτε προστασία ακοής!

Συνολικές τιμές ταλαντώσεων  $a_h$  (διανυσματικό άθροισμα τριών κατευθύνσεων) και ανασφάλεια K υπολογισμένες κατά **EN 62841-2-4**:

$$a_h < 2,5 \text{ m/s}^2, K = 1,5 \text{ m/s}^2$$

Η στάθμη κραδασμών και η τιμή εκπομπής θορύβου που αναφέρονται σ' αυτές τις οδηγίες έχουν μετρηθεί σύμφωνα με μια τυποποιημένη μέθοδο μέτρησης και μπορούν να χρησιμο-

ποηθούν στη σύγκριση των διαφόρων ηλεκτρικών εργαλείων. Είναι επίσης κατάλληλες για μια προσωρινή εκτίμηση της εκπομπής κραδασμών και θορύβου.

Η αναφερόμενη στάθμη κραδασμών και τιμή εκπομπής θορύβου αντιπροσωπεύουν τις βασικές χρήσεις του ηλεκτρικού εργαλείου. Σε περίπτωση όμως που το ηλεκτρικό εργαλείο χρησιμοποιηθεί διαφορετικά με μη προτεινόμενα εξαρτήματα ή χωρίς επαρκή συντήρηση, τότε η στάθμη κραδασμών και η τιμή εκπομπής θορύβου αποκλίνουν. Αυτό μπορεί να αυξήσει σημαντικά την εκπομπή κραδασμών και θορύβου κατά τη συνολική διάρκεια του χρόνου εργασίας.

Για την ακριβή εκτίμηση των εκπομπών κραδασμών και θορύβου θα πρέπει να λαμβάνονται επίσης υπόψη και οι χρόνοι κατά τη διάρκεια των οποίων το εργαλείο είναι απενεργοποιημένο ή λειτουργεί, χωρίς όμως στην πραγματικότητα να χρησιμοποιείται. Αυτό μπορεί να μειώσει σημαντικά τις εκπομπές κραδασμών και θορύβου κατά τη συνολική διάρκεια του χρόνου εργασίας.

Γι' αυτό, πριν αρχίσουν οι επιπτώσεις των κραδασμών, πρέπει να καθορίζετε συμπληρωματικά μέτρα ασφαλείας για την προστασία του χειριστή όπως: Συντήρηση του ηλεκτρικού εργαλείου και των εξαρτημάτων που χρησιμοποιείτε, διατήρηση ζεστών των χεριών, οργάνωση της εκτέλεσης των διάφορων εργασιών.

## Μπαταρία

### Φόρτιση μπαταρίας

- ▶ Για τη φόρτιση χρησιμοποιείτε το συνιστώμενο τροφοδοτικό USB ή ένα τροφοδοτικό με 5 V και το λιγότερο 1,0 A. Προσέξτε γι' αυτό τις οδηγίες λειτουργίας του τροφοδοτικού USB.

Συνιστώμενο τροφοδοτικό: Βλέπε κεφάλαιο Τεχνικά στοιχεία.

- ▶ **Προσέξτε την τάση δικτύου!** Η τάση της πηγής ρεύματος πρέπει να ταυτίζεται με τα αντίστοιχα στοιχεία στην πινακίδα τύπου του φις-τροφοδοτικού. Τα φις-τροφοδοτικά που χαρακτηρίζονται με τάση 230 V μπορούν να λειτουργήσουν επίσης και με τάση 220 V.

**Υπόδειξη:** Οι μπαταρίες ιόντων λιθίου λόγω διεθνών κανονισμών μεταφοράς παραδίδονται μερικώς φορτισμένες. Για την εξασφάλιση της πλήρους ισχύος της μπαταρίας, φορτίστε την μπαταρία πλήρως πριν την πρώτη χρήση.

- Συνδέστε το ηλεκτρικό εργαλείο μέσω ενός καλωδίου USB στο φις-τροφοδοτικό.
- Τοποθετήστε το φις-τροφοδοτικό στην πρίζα.

Η διαδικασία της φόρτισης αρχίζει. Η ένδειξη φόρτισης της μπαταρίας ανάβει πράσινη.

Όταν η μπαταρία είναι πλήρως φορτισμένη, σβήνει η ένδειξη φόρτισης της μπαταρίας.

Σε περίπτωση μη χρήσης για μεγαλύτερο χρονικό διάστημα αποσυνδέστε το ηλεκτρικό εργαλείο από την τροφοδοσία ρεύματος.

Το ηλεκτρικό εργαλείο δεν επιτρέπεται να χρησιμοποιηθεί κατά τη διάρκεια της διαδικασίας φόρτισης.

## Συναρμολόγηση

### Επιλογή του προσαρτήματος καθαρισμού

- Επιλέξτε το προσαρτήμα καθαρισμού σύμφωνα με την προγραμματισμένη χρήση (βλέπε «Συνιστώμενες εφαρμογές (παραδείγματα καθαρισμού)», Σελίδα 151).

Μια λάθος χρήση ενός προσαρτήματος καθαρισμού μπορεί να προκαλέσει ζημιά στην επιφάνεια που πρόκειται να καθαριστεί (βλέπε «Συνιστώμενες εφαρμογές (υλικό επιφανείας)», Σελίδα 152). Δοκιμάστε το προσαρτήμα καθαρισμού πρώτα σε μια μη εμφανή θέση.

### Συνιστώμενες εφαρμογές (παραδείγματα καθαρισμού)

#### Βούρτσα (3)

(χοντρές εργασίες καθαρισμού)

- Νιπτήρες, πλακίδια και αρμοί πλακιδίων στο λουτρό και στην κουζίνα
- Ζάντες ελαστικών, έπιπλα αιθρίου, αρμοί πλακιδίων στον εξωτερικό χώρο

#### Βούρτσα λεπτομερειών (4)

(εργασίες καθαρισμού ε δυσπρόσιτα σημεία)

- Γωνίες και προφίλ

#### Στήριγμα σφουγγαριού (5) με σφουγγάρι μικροϊνών (6) (μπλε)

(καθαρισμός χωρίς γρατσουνιές)

- Κατσαρόλες, ταψιά, νεροχύτες, εστίες, συσκευές κουζίνας
- Μπαταρίες στο λουτρό και στην κουζίνα
- Γυάλινες επιφάνειες
- Εξωτερικές επιφάνειες του γκριλ

#### Στήριγμα σφουγγαριού (5) με σφουγγάρι κουζίνας (7) (πράσινο)

(προσκολλημένη ρύπανση)

- Κατσαρόλες, ταψιά, επιφάνειες της κουζίνας

#### Στήριγμα σφουγγαριού (5) με σφουγγάρι υψηλής απόδοσης (8) (καφέ)

(καμένη ρύπανση)

- Ταψιά, μαγειρικά σκεύη χωρίς επίστρωση
- Φούρνοι

**Στήριγμα σφουγγαριού (5) με σφουγγάρι αφρού μελαμίνης (9)** (άσπρο)  
(καθαρισμός σκληρών επιφανειών)

- *Κατάλληλο για:*  
Επιφάνειες εργασίας, επιφάνειες γυαλιού, δάπεδα, σοβατεπιά, πόρτες, υποδήματα
- *Ακατάλληλο για:*  
Επιφάνειες από ξύλο, χαλκό ή ανοξείδωτο χάλυβα, αντικολητικές επιστρώσεις, βερνίκια αυτοκινήτων

#### Συνιστώμενες εφαρμογές (υλικό επιφάνειας)

Υλικό επιφάνειας	Προσάρτημα καθαρισμού				
	Βούρτσα (3) Βούρτσα λεπτομερειών (4)	Πατάκι μικροϊνών (6) (μπλε)	Πατάκι κουζίνας (7) (πράσινο)	Πατάκι υψηλής απόδοσης (8) (καφέ)	Πατάκι αφρού μελαμίνης (9) (άσπρο)
Σκληρές επιφάνειες	●	○	-	-	●
Βερνικωμένες επιφάνειες	○	○	-	-	●
Υλικά	●	-	-	-	○
Χυτοσίδηρος	-	○	●	●	-
Κεραμικά, πορσελάνη	●	○	○	-	-
Αλουμίνιο, μέταλλο	●	○	-	-	-
Πλαστικό, λαμινάτ	●	●	-	-	○
Γυαλί	-	●	○ (μόνο σκληρομένο γυαλί)	-	●
Μπογιά, σκουριά	-	-	○	●	-

● = ιδανικά κατάλληλο, ○ = μερικώς κατάλληλο, - = ακατάλληλο



## Αλλαγή προσαρτήματος καθαρισμού

- Τραβήξτε το συναρμολογημένο προσάρτημα καθαρισμού (βούρτσα **(3)**, βούρτσα λεπτομερειών **(4)** ή στήριγμα σφουγγαριού **(5)** με το αντίστοιχο σφουγγάρι) με μια δυνατή απότομη κίνηση από την υποδοχή **(2)**.
- Τοποθετήστε το επιθυμητό προσάρτημα καθαρισμού σταθερά στην υποδοχή **(2)**, μέχρι να ασφαλίσει με τον χαρακτηριστικό ήχο.

### Αλλαγή σφουγγαριού

Το στήριγμα σφουγγαριού **(5)** είναι εξοπλισμένο με άγγιστρο αυτοπρόσφυσης, με το οποίο μπορείτε να στερεώσετε γρήγορα και απλά τα ξεχωριστά σφουγγάρια **(6)**, **(7)**, **(8)** ή **(9)**.

- Για την αφαίρεση ενός σφουγγαριού σηκώστε το πλάγια και τραβήξτε το από το στήριγμα του σφουγγαριού **(5)**.
- Πριν την τοποθέτηση ενός νέου σφουγγαριού απομακρύνετε τη ρύπανση και τη σκόνη από το στήριγμα του σφουγγαριού **(5)**, π.χ. με ένα πινέλο.
- Πίεστε το σφουγγάρι σταθερά πάνω στην κάτω πλευρά του στηρίγματος του σφουγγαριού **(5)**.

## Λειτουργία

### Θέση σε λειτουργία

#### Ενεργοποίηση/απενεργοποίηση

- Για την **ενεργοποίηση** του ηλεκτρικού εργαλείου πατήστε τον διακόπτη On/Off **(1)**.
- Για την **απενεργοποίηση** του ηλεκτρικού εργαλείου πατήστε ξανά τον διακόπτη On/Off **(1)**.

### Οδηγίες εργασίας

Η απόδοση καθαρισμού εξαρτάται κυρίως από την επιλογή του προσαρτήματος καθαρισμού και τη δύναμη προσπίεσης.

Μόνο τα άψογα προσάρτηματα καθαρισμού έχουν μια καλή απόδοση καθαρισμού και προστατεύουν το ηλεκτρικό εργαλείο.

Προσέχετε την ομοιόμορφη δύναμη προσπίεσης, για την αύξηση της διάρκειας ζωής των προσαρτημάτων καθαρισμού.

Μια υπερβολική αύξηση της δύναμης προσπίεσης δεν οδηγεί σε μια μεγαλύτερη απόδοση καθαρισμού, αλλά σε ισχυρότερη φθορά του ηλεκτρικού εργαλείου και του προσαρτήματος καθαρισμού.

► **Χρησιμοποιείτε μόνο γνήσια εξαρτήματα Bosch.**

### Καθαρισμός επιφανειών

- Προστατεύστε το περιβάλλον της περιοχής που πρόκειται να καθαριστεί από τα πισίλισμα με κατάλληλα καλύμματα.
- Βρέξτε τις τρίχες ή το σφουγγάρι με ένα κατάλληλο απορρυπαντικό σε μορφή υγρού, γέλης ή σκόνης.  
ή  
Ψεκάστε την επιφάνεια που πρόκειται να καθαριστεί απευθείας με ένα καθαριστικό σπρέι.
- Ακουμπήστε πρώτα το ηλεκτρικό εργαλείο πάνω στην επιφάνεια που πρόκειται να καθαριστεί και ενεργοποιήστε μετά το ηλεκτρικό εργαλείο.  
Έτσι αποφεύγεται το πισίλισμα.
- Κινείτε το ηλεκτρικό εργαλείο αργά, κυκλικά και χωρίς πίεση πάνω στην επιφάνεια που πρόκειται να καθαριστεί.

### Προστασία από υπερφόρτωση σε εξάρτηση από τη θερμοκρασία

Σε περίπτωση χρήσης σύμφωνα με το σκοπό προορισμού το ηλεκτρικό εργαλείο δεν μπορεί να υπερφορτωθεί. Σε περίπτωση πολύ ισχυρού φορτίου ή υπέρβασης της επιτρεπόμενης περιοχής θερμοκρασίας της μπαταρίας το ηλεκτρονικό σύστημα απενεργοποιεί το ηλεκτρικό εργαλείο, μέχρι αυτό να βρεθεί ξανά στην ιδανική περιοχή της θερμοκρασίας λειτουργίας.

## Συντήρηση και σέρβις

### Συντήρηση και καθαρισμός

- **Να διατηρείτε το ηλεκτρικό εργαλείο και τις σχισμές αερισμού πάντοτε σε καθαρή κατάσταση για να μπορείτε να εργάζεστε καλά και με ασφάλεια.**

Όταν η μπαταρία δε λειτουργεί πλέον απευθυνθείτε σ' ένα εξουσιοδοτημένο κέντρο σέρβις για ηλεκτρικά εργαλεία **Bosch**.

Μια τυχόν αναγκαία αντικατάσταση του ηλεκτρικού καλωδίου πρέπει να διεξαχθεί από τη **Bosch** ή από ένα εξουσιοδοτημένο κέντρο σέρβις για ηλεκτρικά εργαλεία της **Bosch**, για να αποφευχθεί έτσι κάθε κίνδυνος της ασφάλειας.

- Μη βυθίσετε το ηλεκτρικό εργαλείο σε νερό ή σε άλλα υγρά.

### Καθαρισμός προσαρτημάτων και σφουγγαριών

- Μπορείτε να καθαρίσετε τα προσαρτήματα καθαρισμού και τα αντίστοιχα σφουγγάρια στο πλυντήριο πιάτων σε μια θερμοκρασία μέχρι 50 °C.

## Εξυπηρέτηση πελατών και συμβουλές εφαρμογής

Η υπηρεσία εξυπηρέτησης πελατών απαντά στις ερωτήσεις σας σχετικά με την επισκευή και τη συντήρηση του προϊόντος σας καθώς και για τα αντίστοιχα ανταλλακτικά. Σχέδια συναρμολόγησης και πληροφορίες για τα ανταλλακτικά θα βρείτε επίσης κάτω από:

**www.bosch-pt.com**

Η ομάδα παροχής συμβουλών της Bosch απαντά ευχαρίστως τις ερωτήσεις σας για τα προϊόντα μας και τα εξαρτήματά τους.

Δώστε σε όλες τις ερωτήσεις και παραγγελίες ανταλλακτικών οπωσδήποτε το 10ψήφιο κωδικό αριθμό σύμφωνα με την πινακίδα τύπου του προϊόντος.

### Ελλάδα

Robert Bosch A.E.

Ερχείας 37

19400 Κορωπί – Αθήνα

Τηλ.: 210 5701258

Φαξ: 210 5701283

Email: [pt@gr.bosch.com](mailto:pt@gr.bosch.com)

[www.bosch.com](http://www.bosch.com)

[www.bosch-pt.gr](http://www.bosch-pt.gr)

### Περαιτέρω διευθύνσεις σέρβις θα βρείτε στην ηλεκτρονική διεύθυνση:

[www.bosch-pt.com/serviceaddresses](http://www.bosch-pt.com/serviceaddresses)

## Μεταφορά

Οι περιεχόμενες μπαταρίες ιόντων λιθίου υπόκεινται στις απαιτήσεις των επικίνδυνων αγαθών. Οι μπαταρίες μπορούν να μεταφερθούν οδικώς από το χρήστη χωρίς άλλους όρους.

Όταν, όμως, οι μπαταρίες αποστέλλονται από τρίτους (π.χ. αεροπορικώς ή με εταιρία μεταφορών) πρέπει να τηρούνται διάφορες ιδιαίτερες απαιτήσεις για τη συσκευασία και τη σήμανση. Εδώ πρέπει, κατά την προετοιμασία του τεμαχίου αποστολής να ζητηθεί οπωσδήποτε και η συμβουλή ενός ειδικού για επικίνδυνα αγαθά.

## Απόσυρση



Τα ηλεκτρικά εργαλεία, οι μπαταρίες, τα εξαρτήματα και οι συσκευασίες πρέπει να ανακυκλώνονται με τρόπο φιλικό προς το περιβάλλον.



Μην ρίχνετε τα ηλεκτρικά εργαλεία και τις μπαταρίες στα απορρίμματα του σπιτιού σας!

**Μόνο για χώρες της ΕΕ:**

Σύμφωνα με την Ευρωπαϊκή οδηγία 2012/19/ΕΕ σχετικά με τις παλιές ηλεκτρικές και ηλεκτρονικές συσκευές και τη μεταφορά της οδηγίας αυτής σε εθνικό δίκαιο τα άχρηστα ηλεκτρικά εργαλεία και σύμφωνα με την Ευρωπαϊκή οδηγία 2006/66/ΕΚ οι χαλασμένες ή χρησιμοποιημένες μπαταρίες πρέπει να συλλέγονται ξεχωριστά, για να ανακυκλωθούν με τρόπο φιλικό προς το περιβάλλον.

Σε περίπτωση μη ενδεδειγμένης απόσυρσης οι ηλεκτρικές και ηλεκτρονικές συσκευές λόγω ενδοχόμενης παρουσίας επικινδύνων ουσιών μπορούν να έχουν επιβλαβείς επιπτώσεις στο περιβάλλον και στην ανθρώπινη υγεία.

**Μπαταρίες/Επαναφορτιζόμενες μπαταρίες:****Li-Ion:**

Προσέξτε παρακαλώ τις υποδείξεις στην ενότητα Μεταφορά (βλέπε «Μεταφορά», Σελίδα 155).

► **Οι ενσωματωμένες μπαταρίες επιτρέπεται να αφαιρεθούν για την απόσυρση μόνο από ειδικευμένο προσωπικό.** Με το άνοιγμα του κελύφους του περιβλήματος μπορεί να καταστραφεί το ηλεκτρικό εργαλείο.

Για την αφαίρεση της μπαταρίας από το ηλεκτρικό εργαλείο, ενεργοποιήστε το ηλεκτρικό εργαλείο τόσο, μέχρι να αδειάσει εντελώς η μπαταρία. Ξεβιδώστε τις βίδες στο περίβλημα και αφαιρέστε το κέλυφος του περιβλήματος, για να αφαιρέσετε την μπαταρία. Για την αποφυγή βραχυκυκλώματος, αποσυνδέστε τις συνδέσεις στην μπαταρία ξεχωριστά τη μια μετά την άλλη και μονώστε στη συνέχεια τους πόλους. Επίσης, ακόμη και σε πλήρη αποφόρτιση υπάρχει μια υπόλοιπη χωρητικότητα (φορτίο) στην μπαταρία, που σε περίπτωση βραχυκυκλώματος μπορεί να ελευθερωθεί.

## Türkçe

### Güvenlik talimatı

**Elektrikli el aletleri için genel güvenlik uyarıları****⚠ UYARI**

**Bu elektrikli el aletiyle birlikte gelen tüm güvenlik uyarılarını, talimatları, resim ve açıklamaları okuyun.** Aşağıda bulunan

talimatlara uyulmaması halinde elektrik çarpmalarına, yangınlara ve/veya ağır yaralanmalara neden olabilir.

**Bütün uyarıları ve talimat hükümlerini ileride kullanmak üzere saklayın.**

Uyarı ve talimat hükümlerinde kullanılan "elektrikli el aleti" terimi, akım şebekesine bağlı (elektrikli) aletlerle akü ile çalışan aletleri (akülü) kapsamaktadır.

### **Çalışma yeri güvenliği**

- ▶ **Çalıştığınız yeri temiz tutun ve iyi aydınlatın.** Dağınık veya karanlık alanlar kazalara davetiye çıkarır.
- ▶ **Yakınında patlayıcı maddeler, yanıcı sıvı, gaz veya tozların bulunduğu yerlerde elektrikli el aleti ile çalışmayın.** Elektrikli el aletleri, toz veya buharların tutuşmasına neden olabilecek kıvılcımlar çıkarırlar.
- ▶ **Elektrikli el aleti ile çalışırken çocukları ve etraftaki kişileri uzakta tutun.** Dikkatiniz dağılacak olursa aletin kontrolünü kaybedebilirsiniz.

### **Elektrik Güvenliği**

- ▶ **Elektrikli el aletinin fişi prize uymalıdır. Fişi hiçbir zaman değiştirmeyin. Korumalı (topraklanmış) elektrikli el aletleri ile birlikte adaptör fiş kullanmayın.** Değiştirilmemiş fiş ve uygun priz elektrik çarpmaya tehlikesini azaltır.
- ▶ **Borular, kalorifer petekleri, ısıtıcılar ve buzdolapları gibi topraklanmış yüzeylerle vücudunuzun temas etmesinden kaçının.** Vücudunuz topraklandığı anda büyük bir elektrik çarpmaya tehlikesi ortaya çıkar.
- ▶ **Elektrikli el aletlerini yağmur altında veya nemli ortamlarda bırakmayın.** Suyun elektrikli el aleti içine sızması elektrik çarpmaya tehlikesini artırır.
- ▶ **Kabloya zarar vermeyin. Elektrikli el aletini kablodan tutarak taşımayın, kabloyu kullanarak çekmeyin veya kablodan çekerek fişi çıkarmayın. Kabloyu ateş, yanıcı ve/veya keskin ve hareket eden maddelerden uzak tutun.** Hasarlı veya dolaşmış kablo elektrik çarpmaya tehlikesini artırır.
- ▶ **Bir elektrikli el aleti ile açık havada çalışırken mutlaka açık havada kullanılmaya uygun uzatma kablosu kullanın.** Açık havada kullanılmaya uygun uzatma kablosunun kullanılması elektrik çarpmaya tehlikesini azaltır.
- ▶ **Elektrikli el aletinin nemli ortamlarda çalıştırılması şartsa mutlaka kaçak akım koruma rölesi kullanın.** Kaçak akım koruma rölesi şalterinin kullanımı elektrik çarpmaya tehlikesini azaltır.

### **Kişilerin Güvenliği**

- ▶ **Dikkatli olun, ne yaptığınıza dikkat edin, elektrikli el aleti ile işinizi makul bir tempo ve yöntemle yürütün. Yorgunsanız, kullandığınız hapların, ilaçların veya alkolün etkisinde iseniz elektrikli el aletini kullanmayın.** Elektrikli el aletini kullanırken bir anki dikkatsizlik önemli yaralanmalara neden olabilir.
- ▶ **Daima kişisel koruyucu donanım kullanın. Daima koruyucu gözlük kullanın.** Elektrikli el aletinin türü ve kullanımına uygun olarak; toz maskesi, kaymayan iş

ayakkabıları, koruyucu kask veya koruyucu kulaklık gibi koruyucu donanım kullanımı yaranlama tehlikesini azaltır.

- ▶ **Aleti yanlışlıkla çalıştırmaktan kaçının. Güç kaynağına ve/veya aküye bağlamadan, elinize alıp taşımadan önce elektrikli el aletin kapalı olduğundan emin olun.** Elektrikli el aletini parmağınız şalter üzerinde dururken taşırsanız ve elektrikli el aleti açıkken fişi prize sokarsanız kazalara neden olabilirsiniz.
- ▶ **Elektrikli el aletini çalıştırmadan önce ayar aletlerini veya anahtarları aletten çıkarın.** Elektrikli el aletinin dönen parçaları içinde bulunabilecek bir yardımcı alet yaranalmalara neden olabilir.
- ▶ **Çalışırken vücudunuz anormal durumda olmasın. Çalışırken duruşunuz güvenli olsun ve dengenizi her zaman koruyun.** Bu sayede elektrikli el aletini beklenmedik durumlarda daha iyi kontrol edebilirsiniz.
- ▶ **Uygun iş elbiseleri giyin. Geniş giysiler giymeyin ve takı takmayın. Saçlarınızı ve giysilerinizin aletin hareketli parçalarından uzak tutun.** Bol giysiler, uzun saçlar veya takılar aletin hareketli parçaları tarafından tutulabilir.
- ▶ **Toz emme donanımı veya toz tutma tertibatı kullanırken, bunların bağlı olduğundan ve doğru kullanıldığından emin olun.** Toz emme donanımının kullanımı tozdan kaynaklanabilecek tehlikeleri azaltır.
- ▶ **Aletleri sık kullanmanız sebebiyle onlara alışmış olmanız, güvenlik prensiplerine uymanızı önlememelidir.** Dikkatsiz bir hareket, bir anda ciddi yaranalmalara yol açabilir.

#### Elektrikli el aletlerinin kullanımı ve bakımı

- ▶ **Elektrikli el aletini aşırı ölçüde zorlamayın. Yaptığınız işe uygun elektrikli el aletleri kullanın.** Uygun performanslı elektrikli el aleti ile, belirlenen çalışma alanında daha iyi ve güvenli çalışırsınız.
- ▶ **Şalteri bozuk olan elektrikli el aletini kullanmayın.** Açılıp kapanamayan bir elektrikli el aleti tehlikelidir ve onarılmalıdır.
- ▶ **Elektrikli el aletinde bir ayarlama işlemine başlamadan, herhangi bir aksesuarı değiştirirken veya elektrikli el aletini elinizden bırakırken fişi güç kaynağından çekin veya aküyü çıkarın.** Bu önlem, elektrikli el aletinin yanlışlıkla çalışmasını önler.
- ▶ **Kullanım dışı duran elektrikli el aletlerini çocukların ulaşamayacağı bir yerde saklayın. Aleti kullanmayı bilmeyen veya bu kullanım kılavuzunu okumayan kişilerin aletle çalışmasına izin vermeyin.** Deneyimsiz kişiler tarafından kullanıldığında elektrikli el aletleri tehlikelidir.
- ▶ **Elektrikli el aletinizin ve aksesuarlarınızın bakımını özenle yapın. Elektrikli el aletinizin kusursuz olarak çalışmasını engelleyebilecek bir durumun olup olmadığını, hareketli parçaların kusursuz olarak işlev görüp görmediklerini ve**

**sıkışıp sıkışmadıklarını, parçaların hasarlı olup olmadığını kontrol edin.**

**Elektrikli el aletini kullanmaya başlamadan önce hasarlı parçaları onartın.** Birçok iş kazası elektrikli el aletlerine yeterli bakım yapılmamasından kaynaklanır.

- ▶ **Kesici uçları daima keskin ve temiz tutun.** Özenle bakımı yapılmış keskin kenarlı kesme uçlarının malzeme içinde sıkışma tehlikesi daha azdır ve daha rahat kullanım olanağı sağlarlar.
- ▶ **Elektrikli el aletini, aksesuarı, uçları ve benzerlerini, bu özel tip alet için öngörülen talimata göre kullanın. Bu sırada çalışma koşullarını ve yaptığınız işi dikkate alın.** Elektrikli el aletlerinin kendileri için öngörülen alanın dışında kullanılması tehlikeli durumlara neden olabilir.
- ▶ **Tutamak ve kavrama yüzeylerini kuru, yağsız ve temiz tutun.** Kaygan tutamak ve kavrama yüzeyleri, aletin beklenmeyen durumlarda güvenli şekilde tutulmasını ve kontrol edilmesini engeller.

#### **Akülü aletlerin özenli bakımı ve kullanımı**

- ▶ **Aküyü sadece üreticinin tavsiye ettiği şarj cihazı ile şarj edin.** Bir akünün şarjına uygun olarak üretilmiş şarj cihazı başka bir akünün şarjı için kullanılırsa yangın tehlikesi ortaya çıkar.
- ▶ **Sadece ilgili elektrikli el aleti için öngörülen aküleri kullanın.** Başka akülerin kullanımı yaralanmalara ve yangınlara neden olabilir.
- ▶ **Kullanılmayan aküyü büro ataçları, madeni bozuk paralar, anahtarlar, çiviler, vidalar veya metal nesnelere uzak tutun. Bunlar köprüleme yaparak kontaklara neden olabilir.** Akü kontaktları arasındaki bir kısa devre yanmalara veya yangınlara neden olabilir.
- ▶ **Yanlış kullanım durumunda aküden sıvı dışarı sızabilir. Bu sıvı ile temastan kaçının. Yanlışlıkla temas ederseniz su ile iyice yıkayın. Eğer sıvı gözlerinize gelecek olursa hemen bir hekime başvurun.** Dışarı sızan akü sıvısı cilt tahrişlerine ve yanmalara neden olabilir.
- ▶ **Hasarlı veya değiştirilmiş akü veya el aleti kullanmayın.** Hasarlı veya değiştirilmiş aküler beklenmedik davranışlara yol açarak yangın, patlama ve yaralanmalara neden olabilir.
- ▶ **Aküyü veya aleti ateşe veya yüksek sıcaklıklara maruz bırakmayın.** Ateşe veya 130 °C üstündeki sıcaklıklara maruz kalma patlamalara yol açabilir.
- ▶ **Tüm şarj talimatlarını uygulayın ve akü ya da aleti talimatlarda belirtilen sıcaklık aralığının dışında şarj etmeyin.** Hatalı şarj veya belirtilen aralık dışındaki sıcaklıklarda şarj aküye zarar vererek yangın riskini yükseltebilir.

### Servis

- ▶ **Elektrikli el aletinizi sadece yetkili personele ve orijinal yedek parça kullanma koşulu ile onartın.** Bu sayede elektrikli el aletinin güvenliğini sürekli hale getirirsiniz.
- ▶ **Hasarlı akülerde onarım işlemi yapmayın.** Akülerin onarımı sadece üretici veya yetkili servisler tarafından yapılmalıdır.

### Fırçalar için güvenlik uyarıları

- ▶ **Elektrikli el aletini suya daldırmayın.** Suyun elektrikli el aleti içine sızması elektrik çarpma tehlikesini artırır.
- ▶ **Üretici tarafından bu elektrikli el aleti için özel olarak öngörülmemeyen ve tavsiye edilmeyen aksesuar kullanmayın.** Bir aksesuarı elektrikli el aletinize takabiliyor olmanız, o aksesuarın güvenli olarak kullanılabilceği anlamına gelmez.
- ▶ **Kullanılan ucun izin verilen devir sayısı en azından elektrikli el aleti üzerinde belirtilen en yüksek devir sayısı kadar olmalıdır.** Müsaade edilenden hızlı dönen aksesuar kırılabilir ve etrafa yayılabilir.
- ▶ **Einizden bırakmadan önce elektrikli el aletinin tam olarak durmasını bekleyin.**



**Elektrikli el aletini sıcağtan, sürekli gelen güneş ışınından, ateşten, sudan ve nemden koruyun.** Patlama tehlikesi vardır.

- ▶ **Temizlemek için kimyasal, seyreltilmemiş asit, ağartıcı, klor içeren temizlik maddeleri vb. kullanmayın.** Temizlenecek yüzeyler hasar görebilir. Temizlik maddesinin uygunluğunu öncelikle göze çarpmayan bir bölgede test edin.
- ▶ **Sıcak yüzeylerde kullanmadan önce temizlik maddelerinin tüm uyarılarını okuyun.** Temizlik maddeleri sıcak yüzeylere temas ettiğinde alev alabilir veya sağlığa zararlı buharlar oluşabilir.

## Ürün ve performans açıklaması

### Usulüne uygun kullanım

Elektrikli el aleti iç ve dış mekanlardaki yüzeylerin ıslak fırçalanması için tasarlanmıştır. Banyodaki derz ve fayansların temizliği için özellikle uygundur. Elektrikli el aleti sadece evlerde ve ev benzeri ortamlarda kullanılmak üzere tasarlanmıştır.

### Şekli gösterilen elemanlar

Şekli gösterilen elemanların numaraları ile grafik sayfasındaki elektrikli el aleti resmindeki numaralar aynıdır.



- (1) Açma/kapama şalteri
- (2) Temizleme başlıkları için yuva
- (3) Fırçalar<sup>a)</sup>
- (4) Detay fırçaları<sup>a)</sup>
- (5) Cırt cırtlı kancalı ped tutucu<sup>a)</sup>
- (6) Mavi mikrofiber ped, ovalamak için değil<sup>a)</sup>
- (7) Yeşil mutfak pedi<sup>a)</sup>
- (8) Kahverengi yüksek performans pedi, ovalamak için<sup>a)</sup>
- (9) Beyaz melamin köpük pedi<sup>a)</sup>
- (10) Akü şarj göstergesi
- (11) Mikro USB soketi
- (12) Mikro USB kablosu
- (13) Güç adaptörü<sup>b)</sup> (ülkelere özel)

- a) **Sekli gösterilen veya tanımlanan aksesuar standart teslimat kapsamında değildir. Aksesuarın tümünü aksesuar programımızda bulabilirsiniz.**
- b) **Piyasada bulunur (teslimat kapsamında değildir)**

## Teknik veriler

Akülü fırça		UniversalBrush	UniversalBrush
Malzeme numarası		<b>3 603 CE0 000</b>	<b>3 603 CE0 002</b>
Anma gerilimleri	V <sup>---</sup>	3,6	3,6
Boştaki devir sayısı n <sub>0</sub>	dev/dak	215	215
Ağırlık EPTA-Procedure 01:2014 uyarınca	kg	0,33	0,33
Koruma türü		IP X5 <sup>A)</sup> Her yönden sıçrayan suya karşı koruma	IP X5 <sup>A)</sup> Her yönden sıçrayan suya karşı koruma
Şarj sırasında önerilen ortam sıcaklığı	°C	0 ... +45	0 ... +45
İşletim sırasında <sup>B)</sup> ve depolama sırasında izin verilen ortam sıcaklığı	°C	-5 ... +50	-5 ... +50

Akülü fırça		UniversalBrush	UniversalBrush
Önerilen soket şebeke parçası		2 609 120 7..	2 609 120 7..
Akü		Lityum İyon	Lityum İyon
Maks. kapasite	Ah	1,5	2,0
Enerji	Wh	5,4	7,2
Akü hücresi sayısı		1	1

A) USB soketi dahil

B) <0 °C sıcaklıklarda sınırlı performans

Daha fazla teknik veriyi şu adreste bulabilirsiniz: <http://www.bosch-do-it.com/ecodesign>

### Gürültü/Titreşim bilgisi

Gürültü emisyon değerleri **EN 62841-2-4** uyarınca belirlenmektedir.

Elektrikli el aletin A ağırlıklı ses basıncı seviyesi tipik olarak 70 dB(A)'dan küçüktür.

Tolerans K = 3 dB. Çalışma esnasında gürültü seviyesi 80 dB(A)'yı aşabilir.

#### Kulak koruması kullanın!

Toplam titreşim değerleri  $a_h$  (üç yönün vektör toplamı) ve tolerans K **EN 62841-2-4** uyarınca belirlenmektedir:

$$a_h < 2,5 \text{ m/sn}^2, K = 1,5 \text{ m/sn}^2$$

Bu talimatta belirtilen titreşim seviyesi ve gürültü emisyon değeri standartlaştırılmış ölçme yöntemine göre belirlenmiştir ve elektrikli el aletlerinin birbirleri ile kıyaslanmasında kullanılabilir. Bu değerler aynı zamanda titreşim ve gürültü emisyonunun geçici olarak tahmin edilmesine de uygundur.

Belirtilen titreşim seviyesi ve gürültü emisyon değeri elektrikli el aletin esas kullanımını temsil etmektedir. Ancak elektrikli el aleti farkı uçlar veya yetersiz bakımla kullanılacak olursa, titreşim seviyesi ve gürültü emisyonu farklılık gösterebilir. Bu da titreşim ve gürültü emisyonunu bütün kullanım süresince önemli ölçüde artırabilir.

Titreşim ve gürültü emisyonunun tam olarak tahmin edilebilmesi için, aletin kapalı olduğu veya açık fakat kullanımda olmadığı sürelerin de dikkate alınması gerekir. Bu, titreşim ve gürültü emisyonunu bütün çalışma süresinde önemli ölçüde düşürebilir.

Titreşimin kullanıcıya bindirdiği yük için önceden ek güvenlik önlemleri alın. Örneğin: Elektrikli el aletin ve uçların bakımı, ellerin sıcak tutulması, iş aşamalarının organize edilmesi.

## Akü

### Akünün şarj edilmesi

- Şarj için önerilen USB adaptörünü veya 5 V ve en az 1,0 A olan bir adaptör kullanın. USB adaptörlerinin kullanım talimatlarını izleyin. Önerilen adaptör: Teknik veriler bölümüne bakın.
- **Şebeke gerilimine dikkat edin!** Akım kaynağının gerilimi şebeke soket parçasının tip etiketinde belirtilen gerilime uygun olmalıdır. 230 V ile işaretlenmiş şebeke soket parçaları 220 V ile de çalıştırılabilir.

**Not:** Lityum İyon aküler, uluslararası nakliye kurallarına uygun olarak kısmi şarjlı olarak teslim edilmektedir. Aküden tam performansı elde edebilmek için ilk kullanımdan önce aküyü tam olarak şarj edin.

- Elektrikli el aletini bir USB kablosu kullanarak güç adaptörüne bağlayın.
- Güç adaptörünü bir prize takın.

Şarj işlemi başlar. Akü şarj göstergesi yeşil yanar. Akü tamamen şarj olmuşsa akü şarj göstergesi söner.

Uzun süre kullanmayacaksanız elektrikli el aletini akım beslemesinden ayırın.

Elektrikli el aleti şarj işlemi sırasında kullanılmamalıdır.

## Montaj

### Temizlik başlığı seçimi

- Planlanan kullanıma uygun olarak temizlik başlığını seçin (Bakınız „Önerilen kullanımlar (temizleme örnekleri)“, Sayfa 163).
- Temizlik başlığının yanlış kullanılması temizlenen yüzeye zarar verebilir (Bakınız „Önerilen uygulamalar (yüzey malzemesi)“, Sayfa 164). Temizlik başlığını önce dikkat çekmeyen bir yerde deneyin.

### Önerilen kullanımlar (temizleme örnekleri)

#### Fırça (3)

(kaba temizlik çalışmaları)

- Banyo ve mutfaktaki lavabolar, fayanslar ve fayans derzleri
- Dış mekanlardaki tekerlek jantları, teras mobilyaları, fayans derzleri

#### Detay fırçası (4)

(Zor erişilen yerlerdeki temizlik çalışmaları)

- Köşeler ve profiller

**Ped tutucu (5) Mikrofiber ped ile (6) (mavi)**

(çizilmeye neden olmayan temizlik)

- Tencereler, tavalar, evye, ocak, mutfak aletleri
- Banyo ve mutfaklardaki armatürler
- Cam yüzeyler
- Mangalın dış yüzeyleri

**Ped tutucu (5) mutfak pedi ile (7) (yeşil)**

(yapışan kirler)

- Tencereler, tavalar, mutfak yüzeyleri

**Ped tutucu (5) yüksek performans pedi ile (8) (kahverengi)**

(yanmış kirler)

- Fırın tepsileri, kaplamasız kap ve kacaklar
- Fırın

**Ped tutucu (5) melamin köpük ped ile (9) (beyaz)**

(sert yüzey temizliği)

- *Uygun alanlar:*  
Çalışma tezgahları, cam yüzeyler, zeminler, süpürgelikler, kapılar, ayakkabılar
- *Uygun olmayan alanlar:*  
Ahşap, bakır veya paslanmaz çelik yüzeyler, yapışmaz yüzeyli kaplamalar, otomobil boya

**Önerilen uygulamalar (yüzey malzemesi)**

Yüzey malzemesi	Temizleme başlığı				
	Fırça (3) Detay fırçası (4)	Mikrofiber ped (6) (mavi)	Mutfak pedi (7) (yeşil)	Yüksek performanslı ped (8) (kahverengi)	Melamin köpük ped (9) (beyaz)
sert yüzeyler	●	○	-	-	●
boyalı yüzeyler	○	○	-	-	●
Malzemeler	●	-	-	-	○
Dökme demir	-	○	●	●	-
Seramik, porselen	●	○	○	-	-
Alüminyum, metal	●	○	-	-	-
Plastik, laminant	●	●	-	-	○

Yüzey malzemesi	Temizleme başlığı				
	Fırça (3) Detay fırçası (4)	Mikrofiber ped (6) (mavi)	Mutfak pedi (7) (yeşil)	Yüksek performanslı ped (8) (kahverengi)	Melamin köpük ped (9) (beyaz)
Cam	-	●	○ (sadece takviyeli cam)	-	●
Boya, pas	-	-	○	●	-

● = son derece uygun; ○ = koşullu uygun; - = uygun değil

### Temizleme başlığının temizlenmesi

- Monte edilen temizleme başlığını (uygun pedli fırça (3), detay fırçası (4) veya ped tutucu (5)) yuvadan sertçe çekin (2).
- İstenen temizleme başlığını (2), duylu şekilde yerine oturana kadar sertçe yuvaya itin.

### Pedi değiştirme

Ped tutucu (5) cırt cırtlı kancayla donatılmıştır, bununla tekli pedler ((6), (7), (8) veya (9)) hızlı ve basit bir şekilde sabitlenebilir.

- Pedleri çıkarmak için yan taraftan kaldırın ve ped tutucudan (5) çekerek çıkarın.
- Yeni pedi takmadan önce ped tutucudaki (5) toz ve kirleri örneğin bir fırça ile temizleyin.
- Pedi ped tutucunun (5) alt tarafına sıkıca bastırın.

## İşletim

### Çalıştırma

#### Açma/kapama

Enerjiden tasarruf etmek için elektrikli el aletini sadece kullandığınızda açın.

- Elektrikli el aletini **açmak** için açma/kapama şalterine (1) basın.
- Elektrikli el aletini **kapatmak** için açma/kapama şalterine (1) yeniden basın.

## Çalışırken dikkat edilecek hususlar

Temizlik performansı esasen temizleme başlığının ve baskı basıncının seçimi ile belirlenir.

Sadece kusursuz temizleme başlıkları iyi bir temizlik performansı sağlar ve elektrikli el aletini korur.

Temizleme başlıklarının kullanım ömrünü uzatmak için eşit ve makul bastırma kuvveti ile çalışmaya dikkat edin.

Bastırma kuvvetinin gereğinden yüksek olması daha iyi performansa neden olmaz, tam tersine elektrikli el aletinin ve temizleme başlığının zamanından önce yıpranmasına neden olur.

► **Sadece orijinal Bosch aksesuar kullanın.**

### Yüzey temizliği

- Temizlenecek alanın çevresini sıçramalara karşı uygun örtülerle koruyun.
- Fırçaları veya pedleri uygun sıvılarla, jel şeklindeki veya toz şeklindeki temizlik maddeleriyle ıslatın.  
*veya*  
Sprey temizleyiciyi doğrudan temizlenecek yüzeye püskürtün.
- Elektrikli el aletini önce temizlenecek yüzeye yerleştirin ve ardından elektrikli el aletini açın.  
Bu, sıçramayı önler.
- Elektrikli el aletini yavaş, dairesel hareketlerle ve baskı uygulamadan temizlenecek yüzey üzerinde hareket ettirin.

### Sıcaklığa bağlı aşırı zorlanma emniyeti

Usulüne uygun olarak kullanıldığında elektrikli el aleti zorlanmaz. Aşırı zorlanma veya izin verilen akü sıcaklığının aşılması durumunda elektrikli el aletinin elektronik sistemi aleti tekrar optimum işletme sıcaklığı aralığına gelinceye kadar kapatır.

## Bakım ve servis

### Bakım ve temizlik

► **İyi ve güvenli çalışabilmek için elektrikli el aletini ve havalandırma aralıklarını temiz tutun.**

Akü artık çalışmıyorsa lütfen **Bosch** elektrikli el aletleri için yetkili servis ile iletişime geçin.

Bağlantı kablosunun değiştirilmesi gerekli ise, güvenlik nedenlerinden dolayı bu tertibat **Bosch**'den veya **Bosch** elektrikli el aletleri yetkili servisinden temin edilmelidir.

- Elektrikli el aletini suya veya başka sıvılar içine daldırmayın.

#### **Başlıkların ve pedlerin temizlenmesi**

- Temizleme başlıkları ve bunlara ait pedler bulaşık yıkama makinesinde en fazla 50 °C sıcaklıkta temizlenebilir.

#### **Müşteri servisi ve uygulama danışmanlığı**

Müşteri servisleri ürününüzün onarım ve bakımı ile yedek parçalarına ait sorularınızı yanıtlandırır. Tehlike işaretlerini ve yedek parçalara ait bilgileri şu sayfada da bulabilirsiniz: **www.bosch-pt.com**

Bosch uygulama danışma ekibi ürünlerimiz ve aksesuarları hakkındaki sorularınızda sizlere memnuniyetle yardımcı olur.

Bütün başvuru ve yedek parça siparişlerinizde ürünün tip etiketi üzerindeki 10 haneli malzeme numarasını mutlaka belirtin.

#### **Türkiye**

Marmara Elektrikli El Aletleri Servis Hizmetleri Sanayi ve Ticaret Ltd. Şti.

Tersane cd. Zencefil Sok.No:6 Karaköy

Beyoğlu / İstanbul

Tel.: +90 212 2974320

Fax: +90 212 2507200

E-mail: info@marmarabps.com

Bağrıaçıklar Oto Elektrik

Motorlu Sanayi Çarşısı Doğruer Sk. No:9

Selçuklu / Konya

Tel.: +90 332 2354576

Tel.: +90 332 2331952

Fax: +90 332 2363492

E-mail: bagriaciklarotoelektrik@gmail.com

Akgül Motor Bobinaj San. Ve Tic. Ltd. Şti

Alaaddinbey Mahallesi 637. Sokak No:48/C

Nilüfer / Bursa

Tel: +90 224 443 54 24

Fax: +90 224 271 00 86

E-mail: info@akgulbobinaj.com

Ankaralı Elektrik

Eski Sanayi Bölgesi 3. Cad. No: 43

Kocasinan / KAYSERİ

**168 | Türkçe**

Tel.: +90 352 3364216

Tel.: +90 352 3206241

Fax: +90 352 3206242

E-mail: gunay@ankarali.com.tr

Asal Bobinaj

Eski Sanayi Sitesi Barbaros Cad. No: 24/C

Canik / Samsun

Tel.: +90 362 2289090

Fax: +90 362 2289090

E-mail: bpsasalbobinaj@hotmail.com

Aygem Elektrik Makine Sanayi ve Tic. Ltd. Şti.

10021 Sok. No: 11 AOSB

Çiğli / İzmir

Tel.: +90232 3768074

Fax: +90 232 3768075

E-mail: boschservis@aygem.com.tr

Bakırcıoğlu Elektrik Makine Hırdavat İnşaat Nakliyat Sanayi ve Ticaret Ltd. Şti.

Karaağaç Mah. Sümerbank Cad. No:18/4

Merkez / Erzincan

Tel.: +90 446 2230959

Fax: +90 446 2240132

E-mail: bilgi@korfezelektrik.com.tr

Bosch Sanayi ve Ticaret A.Ş.

Elektrikli El Aletleri

Aydınlevler Mah. İnönü Cad. No: 20

Küçükyalı Ofis Park A Blok

34854 Maltepe-İstanbul

Tel.: 444 80 10

Fax: +90 216 432 00 82

E-mail: iletisim@bosch.com.tr

www.bosch.com.tr

Bulsan Elektrik

İstanbul Cad. Devrez Sok. İstanbul Çarşısı

No: 48/29 İskitler

Ulus / Ankara

Tel.: +90 312 3415142

Tel.: +90 312 3410302

Fax: +90 312 3410203

E-mail: bulsanbobinaj@gmail.com



Çözüm Bobinaj  
Küsget San.Sit.A Blok 11Nolu Cd.No:49/A  
Şehitkamil/Gaziantep  
Tel.: +90 342 2351507  
Fax: +90 342 2351508  
E-mail: cozumbobinaj2@hotmail.com

Onarım Bobinaj  
Raif Paşa Caddesi Çay Mahallesi No:67  
İskenderun / HATAY  
Tel:+90 326 613 75 46  
E-mail: onarim\_bobinaj31@mynet.com

Faz Makine Bobinaj  
Cumhuriyet Mah. Sanayi Sitesi Motor  
İşleri Bölümü 663 Sk. No:18  
Murat Paşa / Antalya  
Tel.: +90 242 3465876  
Tel.: +90 242 3462885  
Fax: +90 242 3341980  
E-mail: info@fazmakina.com.tr

Günşah Otomotiv Elektrik Endüstriyel Yapı Malzemeleri San ve Tic. Ltd. Şti  
Beylikdüzü Sanayi Sit. No: 210  
Beylikdüzü / İstanbul  
Tel.: +90 212 8720066  
Fax: +90 212 8724111  
E-mail: gunsahaelektrik@ttmail.com

Sezmen Bobinaj Elektrikli El Aletleri İmalatı San ve Tic. Ltd. Şti.  
Ege İş Merkezi 1201/4 Sok. No: 4/B  
Yenişehir / İzmir  
Tel.: +90 232 4571465  
Tel.: +90 232 4584480  
Fax: +90 232 4573719  
E-mail: info@sezmenbobinaj.com.tr

Üstündağ Bobinaj ve Soğutma Sanayi  
Nusretiye Mah. Boyacılar Aralığı No: 9  
Çorlu / Tekirdağ  
Tel.: +90 282 6512884  
Fax: +90 282 6521966  
E-mail: info@ustundagsogutma.com

İŞIKLAR ELEKTRİK BOBİNAJ  
Karasoku Mahallesi 28028. Sokak No:20/A  
Merkez / ADANA  
Tel.: +90 322 359 97 10 - 352 13 79  
Fax: +90 322 359 13 23  
E-mail: isiklar@isiklarelektrik.com

**Diğer servis adreslerini şurada bulabilirsiniz:**

[www.bosch-pt.com/serviceaddresses](http://www.bosch-pt.com/serviceaddresses)

**Nakliye**

Alet içindeki lityum iyon (Li-İyon) aküler tehlikeli madde taşıma yönetmeliği hükümlerine tabidir. Aküler başka bir yükümlülük olmaksızın kullanıcı tarafından caddeler üzerinde taşınabilir.

Üçüncü kişiler eliyle yollanma durumunda (örneğin hava yolu ile veya nakliye şirketleri ile) paketleme ve etiketlemeye ilişkin özel hükümlere uyulmalıdır. Gönderi paketlenirken bir tehlikeli madde uzmanından yardım alınmalıdır.

**Tasfiye**



Elektrikli el aletleri, aküler, aksesuar ve ambalaj malzemesi çevre dostu tasfiye amacıyla bir geri dönüşüm merkezine yollanmalıdır.



Elektrikli el aletlerini ve aküleri/bataryaları evsel çöplerin içine atmayın!

**Sadece AB ülkeleri için:**

Atık elektrikli ve elektronik cihazlara ilişkin 2012/19/EU sayılı Avrupa yönetmeliği ve ulusal hukuktaki uygulaması uyarınca, kullanım ömrünü tamamlamış elektrikli el aletleri ve 2006/66/EC sayılı Avrupa yönetmeliği uyarınca arızalı veya kullanım ömrünü tamamlamış aküler/piller ayrı ayrı toplanmalı ve çevre kurallarına uygun şekilde imha edilmek üzere bir geri dönüşüm merkezine gönderilmelidir.

Atık elektrikli ve elektronik ekipmanlar uygun şekilde imha edilmezse olası tehlikeli maddelerin varlığı nedeniyle çevre ve insan sağlığı üzerinde zararlı etkileri olabilir.

**Aküler/bataryalar:**

**Lityum iyon:**

Lütfen nakliye bölümündeki talimata uyun (Bakınız „Nakliye“, Sayfa 170).

► **Alete entegre aküler imha edilmek üzere sadece yetkili personel tarafından çıkarılabilir.** Gövde kapağı açıldığı takdirde elektrikli el aleti tahrip olabilir.

Aküyü elektrikli el aletinden çıkarmak için akünün tam olarak boşalmasını bekleyin. Gövdedeki vidaları sökün ve aküyü almak için gövde parçasını çıkarın. Bir kısa devreden kaçınmak için aküdeki bağlantıları teker teker ve arka arkaya ayırın ve sonra kutupları izole edin. Akü tam olarak boşalsa bile içinde kısa devreye neden olabilecek kadar artık kapasite bulunur.

## عربي

## إرشادات الأمان

## الإرشادات العامة للأمان بالعدد الكهربائية

## ⚠️ تحذير اطلع على كافة تحذيرات الأمان والتعليمات والصور والمواصفات المرفقة بالعدة الكهربائية. عدم اتباع

التعليمات الواردة أدناه قد يؤدي إلى حدوث صدمة كهربائية، إلى نشوب حريق و/أو الإصابة بجروح خطيرة.

## احتفظ بجميع الملاحظات التحذيرية والتعليمات للمستقبل.

يقصد بمصطلح «العدة الكهربائية» المستخدم في الملاحظات التحذيرية، العدد الكهربائية الموصولة بالشبكة الكهربائية (بواسطة كابل الشبكة الكهربائية) وأيضاً العدد الكهربائية المزودة بمركم (دون كابل الشبكة الكهربائية).

## الأمان بمكان الشغل

◀ حافظ على نظافة مكان شغلك وإضاءةه بشكل جيد. الفوضى في مكان الشغل ونطاقات العمل غير المضاءة قد تؤدي إلى وقوع الحوادث.

◀ لا تشغل بالعدة الكهربائية في نطاق معرض لخطر الانفجار مثل الأماكن التي تتوفر فيه السوائل أو الغازات أو الأغبرة القابلة للاشتعال. العدد الكهربائية تولد شرراً قد يتطاير، فيشعل الأغبرة والأبخرة.

◀ حافظ على بقاء الأطفال وغيرهم من الأشخاص بعيداً عندما تستعمل العدة الكهربائية. تشتيت الانتباه قد يتسبب في فقدان السيطرة على الجهاز.

## الأمان الكهربائي

◀ يجب أن يتلائم قابس العدة الكهربائية مع المقبس. لا يجوز تغيير القابس بأي حال من الأحوال. لا تستعمل القوابس المهيأة مع العدد الكهربائية المؤرضة (ذات طرف أرضي). تخفض القوابس التي لم يتم تغييرها والمقابس الملائمة من خطر الصدمات الكهربائية.

◀ تجنب ملامسة جسمك للأسطح المؤرضة كالأنابيب والمبردات والمواقد أو التلجيات. يزداد خطر الصدمات الكهربائية عندما يكون جسمك مؤرض أو موصل بالأرضي.

◀ أبعد العدة الكهربائية عن الأمطار أو الرطوبة. يزداد خطر الصدمات الكهربائية إن تسرب الماء إلى داخل العدة الكهربائية.

◀ لا تسئ استعمال الكابل. لا تستخدم الكابل في حمل العدة الكهربائية أو سحبها أو سحب القابس من المقبس. احرص على إبعاد الكابل عن الحرارة والزيت والحواف الحادة أو الأجزاء

**المتحركة.** تزيد الكابلات التالفة أو المتشابكة من خطر الصدمات الكهربائية.

- ◀ عند استخدام العدة الكهربائية خارج المنزل اقتصر على استخدام كابلات التمديد الصالحة للاستعمال الخارجي. يقلل استعمال كابل تمديد مخصص للاستعمال الخارجي من خطر الصدمات الكهربائية.
- ◀ إن لم يكن بالإمكان تجنب تشغيل العدة الكهربائية في الأجواء الرطبة، فاستخدم مفتاح للوقاية من التيار المتخلف. إن استخدام مفتاح للوقاية من التيار المتخلف يقلل خطر الصدمات الكهربائية.

### أمان الأشخاص

- ◀ كن يقظا وانتبه إلى ما تفعله واستخدم العدة الكهربائية بتعقل. لا تستخدم عدة كهربائية عندما تكون متعبا أو عندما تكون تحت تأثير المخدرات أو الكحول أو الأدوية. عدم الانتباه للحظة واحدة عند استخدام العدة الكهربائية قد يؤدي إلى إصابات خطيرة.
- ◀ قم لارتداء تجهيزات الحماية الشخصية. وارتد دائما نظارات واقية. يحد ارتداء تجهيزات الحماية الشخصية، كقناع الوقاية من الغبار وأحذية الأمان الواقية من الانزلاق والوذ أو واقية الأذنين، حسب ظروف استعمال العدة الكهربائية، من خطر الإصابة بجروح.
- ◀ تجنب التشغيل بشكل غير مقصود. تأكد من كون العدة الكهربائية مطفأة قبل توصيلها بالتيار الكهربائي و/أو بالمركم، وقبل رفعها أو حملها. إن كنت تضع إصبعك على المفتاح أثناء حمل العدة الكهربائية أو إن وصلت الجهاز بالشبكة الكهربائية بينما لامفتاح على وضع التشغيل، قد يؤدي إلى وقوع الحوادث.
- ◀ انزع أداة الضبط أو مفتاح الربط قبل تشغيل العدة الكهربائية. قد تؤدي الأداة أو المفتاح المتواجد في جزء دوار من الجهاز إلى الإصابة بجروح.
- ◀ تجنب أوضاع الجسم غير الطبيعية. قف بأمان وحافظ على توازنك دائما. سيسمح لك ذلك بالتحكم في الجهاز بشكل أفضل في المواقف الغير متوقعة.
- ◀ قم بارتداء ثياب مناسبة. لا ترتد الثياب الفضفاضة أو الحلى. احرص على إبقاء الشعر والملابس بعيدا عن الأجزاء المتحركة. قد تتشابك الثياب الفضفاضة والحلى والشعر الطويل بالأجزاء المتحركة.
- ◀ إن جاز تركيب تجهيزات شفط وتجميع الغبار، فتأكد من أنها موصولة وبأنه يتم استخدامها بشكل سليم. قد يقلل استخدام تجهيزات لشفط الغبار من المخاطر الناتجة عن الغبار.
- ◀ لا تستخدم العدة الكهربائية بلا مبالاة وتتجاهل قواعد الأمان الخاصة بها نتيجة لتعودك على استخدام العدة الكهربائية وكثرة استخدامها. فقد يتسبب الاستخدام دون حرص في حدوث إصابة بالغة تحدث في أجزاء من الثانية.

### حسن معاملة واستخدام العدد الكهربائي

- ◀ لا تفرط بتمويل الجهاز. استخدم لتنفيذ أشغالك العدة الكهربائي المخصصة لذلك. إنك تعمل بشكل أفضل وأكثر أماناً بواسطة العدة الكهربائي الملائمة في مجال الأداء المذكور.
  - ◀ لا تستخدم العدة الكهربائي إن كان مفتاح تشغيلها تالف. العدة الكهربائي التي لم يعد من الممكن التحكم بها عن طريق مفتاح التشغيل والإطفاء تعتبر خطيرة ويجب أن يتم إصلاحها.
  - ◀ اسحب القابس من المقبس و/أو اخلع المرمك، إذا كان قابلاً للخلع، قبل ضبط الجهاز وقبل استبدال الملحقات أو قبل تخزين الجهاز. تمنع هذه الإجراءات وقائية تشغيل العدة الكهربائي بشكل غير مقصود.
  - ◀ احتفظ بالعدد الكهربائي التي لا يتم استخدامها بعيداً عن متناول الأطفال. لا تسمح باستخدام العدة الكهربائي لمن لا خبرة له بها أو لمن لم يقرأ تلك التعليمات. العدد الكهربائي خطيرة إن تم استخدامها من قبل أشخاص دون خبرة.
  - ◀ اعتن بالعدة الكهربائي والملحقات بشكل جيد. تأكد أن أجزاء الجهاز المتحركة مركبة بشكل سليم وغير مستعصية عن الحركة، وتفحص ما إن كانت هناك أجزاء مكسورة أو في حالة تؤثر على سلامة أداء العدة الكهربائي. ينبغي إصلاح هذه الأجزاء التالفة قبل إعادة تشغيل الجهاز. الكثير من الحوادث مصدرها العدد الكهربائي التي تم صيانتها بشكل رديء.
  - ◀ احرص على إبقاء عدد القطع نظيفة وحادة. إن عدد القطع ذات حواف القطع المادة التي تم صيانتها بعناية تتكلم بشكل أقل ويمكن توجيهها بشكل أيسر.
  - ◀ استخدم العدد الكهربائي والتوابع وريش الشغل إلخ. وفقاً لهذه التعليمات. تراعى أثناء ذلك ظروف الشغل والعمل المراد تنفيذه. استخدام العدد الكهربائي لغير الأشغال المخصصة لأجلها قد يؤدي إلى حدوث الحلات الخطيرة.
  - ◀ احرص على إبقاء المقابض وأسطح المسك جافة ونظيفة وخالية من الزيوت والشحوم. المقابض وأسطح المسك الزلقة لا تتيح التشغيل والتحكم الآمن في العدة في المواقف غير المتوقعة.
- حسن معاملة واستخدام العدد المزودة بمرمك**
- ◀ اشحن المراكم فقط في أجهزة الشحن التي يُنصح باستخدامها من طرف المنتج. قد يتسبب جهاز الشحن المخصصة لنوع معين من المراكم في خطر الحريق إن تم استخدامه مع نوع آخر من المراكم.
  - ◀ استخدم العدد الكهربائي فقط مع المراكم المصممة لهذا الغرض. قد يؤدي استخدام المراكم الأخرى إلى إصابات وإلى خطر نشوب المرائق.

- ◀ حافظ على إبعاد المركم الذي لا يتم استعماله عن مشابك الورق وقطع النقود المعدنية والمفاتيح والمسامير واللواكب أو غيرها من الأغراض المعدنية الصغيرة التي قد تقوم بتوصيل الملامسين ببعضهما البعض. قد يؤدي تقصير الدارة الكهربائية بين ملامسي المركم إلى الاحتراق أو إلى اندلاع النار.
- ◀ قد يتسرب السائل من المركم في حالة سوء الاستعمال. تجنب ملامسته. اشطفه بالماء في حال ملامسته بشكل غير مقصود. إن وصل السائل إلى العينين، فراجع الطبيب إضافة إلى ذلك. قد يؤدي سائل المركم المتسرب إلى تهيج البشرة أو إلى الاحتراق.
- ◀ لا تستخدم عدة أو مركم تعرضا لأضرار أو للتعديل. البطاريات المتعرضة لأضرار أو لتعدلات قد ينتج عنها أشياء لا يمكن التنبؤ بها، قد تسبب نشوب حريق أو حدوث انفجار أو إصابات.
- ◀ لا تعرض المركم أو العدة للهب أو لدرجة حرارة زائدة. التعرض للهب أو لدرجة حرارة أعلى من 130 °م قد يتسبب في انفجار.
- ◀ اتبع تعليمات الشحن ولا تقم بشحن المركم أو العدة خارج نطاق درجة الحرارة المحدد في التعليمات. الشحن بشكل غير صحيح أو في درجات حرارة خارج النطاق المحدد قد يعرض المركم لأضرار ويزيد من مخاطر الحريق.

#### الخدمة

- ◀ احرص على إصلاح عدتك الكهربائية فقط بواسطة العمال المتخصصين وباستعمال قطع الغيار الأصلية فقط. يضمن ذلك المحافظة على أمان الجهاز.
- ◀ لا تقم بإجراء أعمال خدمة على المراكم التالفة. أعمال الخدمة على المراكم يجب أن تقوم بها الجهة الصانعة فقط أو مقدم الخدمة المعتمد.

#### إرشادات الأمان للعمل بالفرشات

- ◀ لا تقم بغمس العدة الكهربائية في المياه. يزداد خطر الصدمات الكهربائية إن تسرب الماء إلى داخل العدة الكهربائية.
- ◀ لا تستعمل التوابع التي لم ينص باستعمالها ولم يخصصها المنتج لهذه العدة الكهربائية بالذات. إن مجرد إمكانية تثبيت التوابع بالعدة الكهربائية لا تكفل إمكانية الاستعمال بأمان.
- ◀ يجب أن توافق عدد لفات عدة الشغل المسموح به عدد اللفات الأقصى المذكور على العدة الكهربائية على الأقل. إن التوابع التي تدور بسرعة تزيد عن السرعة المسموحة، قد تنكسر وتتطاير.
- ◀ انتظر إلى أن تتوقف العدة الكهربائية عن الحركة قبل أن تضعها جانبا.

**احم المركم من الحرارة، بما فيه التعرض لأشعة الشمس باستمرار ومن النار والماء والرطوبة.** قد يتشكل خطر الانفجار.



- ◀ لا تستخدم مواد كيميائية أو أحماض غير مخففة أو مبيضات أو مواد تنظيف محتوية على كلور أو ما شابه لغرض التنظيف. فقد تتعرض الأسطح المراد تنظيفها لأضرار. قم باختبار التوافق في موضع غير ظاهر أولاً.
- ◀ اقرأ كافة الإرشادات حول مواد التنظيف قبل استخدامها على الأسطح الساخنة. فقد تشتعل مواد التنظيف من خلال التلامس مع الأسطح الساخنة أو تتسبب في تصاعد أبخرة ضارة بالصحة.

## وصف المنتج والأداء

### الاستعمال المخصص

العدة الكهربائية مخصصة لتنظيف الأسطح من الداخل والخارج باستخدام فرشاة رطبة. وهي مناسبة بشكل خاص لتنظيف الفواصل والبلاط في الممامات.  
العدة الكهربائية مخصصة للاستخدامات المنزلية فقط.

### الأجزاء المصورة

يشير ترقيم الأجزاء المصورة إلى الصورة المعروضة للعدة الكهربائية في صفحة الرسوم.

- (1) مفتاح التشغيل والإطفاء
- (2) فتحة تثبيت ملحقات التنظيف
- (3) الفرشاة<sup>(a)</sup>
- (4) فرشاة التفاصيل<sup>(a)</sup>
- (5) حامل البطانات مع مشبك لاصق<sup>(a)</sup>
- (6) بطانة زرقاء دقيقة الألياف، غير خادشة<sup>(a)</sup>
- (7) بطانة مطبخ خضراء<sup>(a)</sup>
- (8) بطانة بنية فائقة الأداء، خادشة<sup>(a)</sup>
- (9) بطانة إسفنج ميلامين بيضاء<sup>(a)</sup>
- (10) بيان شحن المركم
- (11) مقبس USB مايكرو
- (12) كابل USB مايكرو



- (13)** المهائئ الكهربائي القابسي <sup>(b)</sup> (حسب البلد)  
 (a) لا يتضمن إطار التوريد الاعتيادي التوابع المصورة أو المشروحة. تجد التوابع الكاملة في برنامجنا للتوابع.  
 (b) متداولة (غير مرفقة بإطار التوريد)

## البيانات الفنية

UniversalBrush	UniversalBrush		فرشاة عاملة بمركم
<b>3 603 CE0 002</b>	<b>3 603 CE0 000</b>		رقم الصنف
3,6	3,6	فلط-	الجهد الاسمي
215	215	لفة/ دقيقة	عدد اللفات اللاحملي n <sub>0</sub>
0,33	0,33	كجم	الوزن حسب EPTA- Procedure 01:2014
IP X5 <sup>A</sup>	IP X5 <sup>A</sup>		فئة الحماية
حماية ضد تيارات الماء من كافة الاتجاهات	حماية ضد تيارات الماء من كافة الاتجاهات		
0 ... +45	0 ... +45	°م	درجة الحرارة المحيطة الموصى بها عند الشحن
50+ ... 5-	50+ ... 5-	°م	درجة الحرارة المحيطة المسموح به عند التشغيل <sup>(b)</sup> وعند التخزين
2 609 120 7..	2 609 120 7..		المهائئ الكهربائي القابسي الموصى به
<b>أيونات الليثيوم</b>	<b>أيونات الليثيوم</b>		<b>مركم</b>
2,0	1,5	أمبير سا عة	أقصى قدرة
7,2	5,4	واط ساع ة	الطاقة

UniversalBrush	UniversalBrush	فرشاة عاملة بمركم
1	1	عدد خلايا المركم

(A) مقبس USB المتضمن

(B) قدرة معدودة في درجات الحرارة > 0°م

تجد المزيد من البيانات الفنية تحت الرابط: <http://www.bosch-do-it.com/ecodesign>

## مركم

### شحن المركم

- ◀ لغرض الشحن استخدم المهايئ الكهربائي USB أو مهايئ كهربائي 5 فلت و 1,0 أمبير على الأقل. تراعى التعليمات الواردة في المهايئ الكهربائي USB. المهايئ الكهربائي الموصى به: انظر فصل البيانات الفنية.
- ◀ **انتبه إلى جهد الشبكة الكهربائية!** يجب أن يتطابق جهد منبع التيار مع البيانات المذكورة على لوحة صنع المهايئ الكهربائي القابسي. يمكن أن يتم تشغيل المهايئ الكهربائي القابسي المميز بعلامة الجهد 230 فلت بجهد 220 فلت أيضاً.

**ملحوظة:** يتم تسليم مراكز أيونات الليثيوم مشحونة جزئياً وفقاً للوائح النقل الدولية. لضمان قدرة أداء المركم الكاملة، يتوجب شحن المركم بشكل كامل قبل الاستعمال لأول مرة.

– قم بتوصيل العدة الكهربائية عن طريق كابل USB بالمهايئ الكهربائي القابسي.

– أدخل المهايئ الكهربائي القابسي في مقبس.

تبدأ عملية الشحن. يضيء مبین شحن المركم باللون الأخضر. في حالة شحن المركم بشكل كامل ينطفئ مبین شحن المركم.

في حالة عدم الاستخدام لفترة طويلة افصل العدة الكهربائية عن مصدر الإمداد بالتيار.

لا يجوز استخدام العدة الكهربائية أثناء عملية الشحن.

## التركيب

### اختيار ملحق التنظيف

- اختر ملحق التنظيف حسب الاستخدام المقرر (انظر „التطبيقات الموصى بها (أمثلة تنظيف)“، الصفحة 179).

قد يؤدي الاستخدام الخاطئ لملحق التنظيف في حدوث أضرار للسطح المراد تنظيفه (انظر „التطبيقات الموصى بها (خامات الأسطح)“، الصفحة 180). اختبر ملحق التنظيف على موضع غير واضح أولاً.

### التطبيقات الموصى بها (أمثلة تنظيف)

#### (3) الفرشاة

(أعمال التنظيف الخشنة)

- أحواض الغسيل، والبلاط، وفواصل البلاط في الحمام والمطبخ
- جنوط الإطارات، أثاث الشرفات، فواصل البلاط في النطاق الخارجي

#### فرشاة التفاصيل (4)

(أعمال التنظيف في المواضع التي يصعب الوصول إليها)

- الأركان والقطاعات

#### حامل البطانات (5) مع بطانة الألياف الدقيقة (6) (زرقاء)

(تنظيف دون خدوش)

- الأواني، والمقالي، حوض غسيل الصحون، والمواقد، وأجهزة المطبخ
- أدوات الحمام والمطبخ
- الأسطح الزجاجية
- الأسطح الخارجية للشواية

#### حامل البطانات (5) مع بطانة المطبخ (7) (خضراء)

(الانساخات المتصقة)

- الأواني، والمقالي، وأسطح المطبخ

#### حامل البطانات (5) مع بطانة فائقة الأداء (8) (بنية)

(الانساخات المحترقة)

- صفيحة الخبز، وأواني الطهي غير المطلية
- الفرن

#### حامل البطانات (5) مع بطانة إسفنج الميلامين (9) (بيضاء)

(تنظيف الأسطح الصلبة)

- مناسبة من أجل:

- أسطح العمل، الأسطح الزجاجية، والأرضيات، وأزر الحوائط، والأبواب، والأحذية

- غير مناسبة لأجل:

- الأسطح الخشبية أو النحاسية أو الفولاذية والطلاء المضادة للتآكل، لطلاء السيارات

## التطبيقات الموصى بها (خامات الأسطح)

ملحق التنظيف					خامات الأسطح
بطانة إسفنج الميلامين (9) (بيضاء)	البطانة فائقة الأداء (8) (بنية)	بطانة المطبخ (7) (خضراء)	بطانة الألياف الدقيقة (6) (زرقاء)	الفرشاة (3) فرشاة التفاصيل (4)	
●	-	-	○	●	الأسطح الصلبة
●	-	-	○	○	الأسطح المطلية
○	-	-	-	●	الخامات
-	●	●	○	-	الحديد الزهر
-	-	○	○	●	الفضة، والبورسلين
-	-	-	○	●	الألومنيوم والمعدن
○	-	-	●	●	اللداائن، رقائق الخشب المضغوط
●	-	○ (الزجاج المقسى فقط)	●	-	الزجاج
-	●	○	-	-	الألوان والصدأ

● = مناسب بشكل مثالي، ○ = مناسب بشكل مشروط، - = غير مناسب

## تغيير ملحق التنظيف

- اخلع ملحق التنظيف المركب (الفرشاة (3)، أو فرشاة التفاصيل (4) أو حامل البطانة (5) به البطانة المعنية) من فتحة التثبيت من خلال هزة قوية (2).
- أدخل ملحق التنظيف المرغوب في فتحة التثبيت (2) إلى أن يثبت بصوت مسموع.

## تغيير البطانة

حامل البطانة (5) مجهز بمشبك لاصق يمكنك بواسطته تثبيت البطانات المختلفة (6)، (7) أو (8) أو (9) بكل سرعة وسهولة.

- لخلع البطانات ارفعها من الجانب وقم بجذبها من حامل البطانات (5) لخلعها.
- قم بإزالة الاتساخات والغبار من من حامل البطانات قبل تركيب البطانة الجديدة (5) باستخدام فرشاة مثلاً.
- اضغط البطانة بإحكام على الجانب السفلي لمامل البطانات (5).

## التشغيل

### بدء التشغيل

#### التشغيل والإطفاء

- لغرض تشغيل العدة الكهربائية اضغط على مفتاح التشغيل والإطفاء (1).
- لغرض إطفاء العدة الكهربائية، اضغط على مفتاح التشغيل والإطفاء (1).

### إرشادات العمل

- يتم تحديد قدرة التنظيف بشكل أساسي عن طريق اختيار ملحق التنظيف وقوة الضغط.
- ملحقات التنظيف السليمة هي الوحيدة التي تتيح قدرة تنظيف جيدة وتحافظ على العدة الكهربائية.
- احرص على أن تكون قوة الضغط على الجهاز متوازنة، لإطالة العمر الافتراضي لملحقات التنظيف.
- إن زيادة ضغط الارتكاز بشكل كبير لا يؤدي إلى زيادة قدرة التنظيف، بل إلى استهلاك أكبر بالعدة الكهربائية وملحقات التنظيف.
- ◀ استخدم فقط قطع الغيار الأصلية من بوش.

### تنظيف الأسطح

- قم بحماية المنطقة المحيطة بالنطاق المراد تنظيفه من الرذاذ من خلال استخدام أغطية.
- قم بترطيب الفرشات أو البطانة باستخدام مادة تنظيف سائلة على شكل جل أو مسحوق.
- أو قم برش السطح المراد تنظيفه باستخدام من رشاش المنظف.
- قم بتركيب العدة الكهربائية أولاً على السطح المراد تنظيفه، ثم قم بتشغيل العدة الكهربائية.
- بهذا يتم تجنب الرذاذ.
- قم بتحريك العدة الكهربائية ببطء وعلى شكل دوائر ودون ضغط فوق السطح المراد تنظيفه.

**وسيلة حماية من التحميل الزائد المرتبطة بدرجة الحرارة**  
في الاستعمال المطابق للتعليمات لا يمكن تعريض العدة الكهربائية للحميل الزائد. في حالة التحميل الزائد أو تجاوز درجة حرارة البطارية المسموح بها تقوم الوحدة الإلكترونية بفصل العدة الكهربائية إلى أن تصل مرة أخرى إلى نطاق درجة حرارة التشغيل المثالي.

## الصيانة والخدمة

### الصيانة والتنظيف

◀ **للعمل بشكل جيد وأمن حافظ دائمًا على نظافة العدة الكهربائية وفتحات التهوية .**

يرجى التوجه إلى مركز خدمة عملاء معتمد لوكالة **Bosch** للعدد الكهربائية، إن لم يعد المركب صالحا للعمل.  
إذا تطلب الأمر استبدال خط الإمداد، فينبغي أن يتم ذلك من قبل شركة **Bosch** أو من قبل مركز خدمة الزبائن المعتمد لشركة **Bosch** للعدد الكهربائية، لتجنب التعرض للمخاطر.  
- لا تدع العدة الكهربائية تغطس في الماء أو السوائل الأخرى.

### تنظيف الملحقات والوسادات

- يمكنك غسل ملحقات التنظيف والبطانات الخاصة بها في غسالة الأطباق في درجة حرارة لا تزيد عن 50°م.

### خدمة العملاء واستشارات الاستخدام

يجيب مركز خدمة العملاء على الأسئلة المتعلقة بإصلاح المنتج وصيانته، بالإضافة لقطع الغيار. تجد الرسوم التفصيلية والمعلومات الخاصة بقطع الغيار في الموقع: [www.bosch-pt.com](http://www.bosch-pt.com)  
يسر فريق **Bosch** لاستشارات الاستخدام مساعدتك إذا كان لديك أي استفسارات بخصوص منتجاتنا وملحقاتها.  
يلزم ذكر رقم الصنف ذو الخانات العشر وفقا للوحة صنع المنتج عند إرسال أية استفسارات أو طلبيات قطع غيار.

### المغرب

Robert Bosch Morocco SARL

53، شارع الملازم محمد محروود

20300 الدار البيضاء

الهاتف: +212 5 29 31 43 27

البريد الإلكتروني : sav.outillage@ma.bosch.com

تجد المزيد من عناوين الخدمة تحت:  
www.bosch-pt.com/serviceaddresses

## النقل

تخضع مراكم أيونات الليثيوم المركبة لأحكام قانون المواد الخطيرة. يسمح للمستخدم أن يقوم بنقل المراكم على الطرقات دون التقييد بأية شروط إضافية.  
عندما يتم إرسالها عن طريق طرف آخر (مثلاً: الشحن الجوي أو شركة شحن)، يتوجب التقييد بشروط خاصة بصدد التغليف ووضع العلامات. ينبغي استشارة خبير متخصص بنقل المواد الخطيرة عندما يرغب بتحضير المرمك المراد شحنه في هذه الحالة.

## التخلص من العدة الكهربائية

يجب التخلص من العدة الكهربائية والمركم والتوابع والتغليف بطريقة صديقة للبيئة عن طريق النفايات القابلة لإعادة التصنيع.



لا تلق العدد الكهربائية والمراكم/البطاريات ضمن النفايات المنزلية!



## المراكم/البطاريات:

### مراكم أيونات الليثيوم:

يرجى مراعاة الإرشادات الواردة في جزء النقل (انظر „النقل“، الصفحة 183).

❗ لا يجوز إخراج المراكم المدمجة للتخلص منها إلا من قبل فنيين متخصصين. فقد يتسبب فتح غطاء جسم الجهاز في إتلاف العدة الكهربائية.

إخراج المرمك من العدة الكهربائية استمر في الضغط على العدة الكهربائية إلى أن تفرغ شحنة المرمك بالكامل. قم بفك اللوالب الموجودة بجسم الجهاز وأخلع غطاء جسم الجهاز لإخراج المرمك. لمنع حدوث دائرة قصر قم بفصل أطراف توصيل المرمك كل على حدة بشكل متتالي، ثم اعزل الأقطاب. حتى مع الفراغ الكامل لشحنة البطارية توجد قدرة متبقية في المرمك، يمكن أن تتحرر في حالة دائرة القصر.



**1 600 A02 3KW**



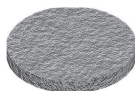
**1 600 A02 3KY**



**1 600 A02 3KX**



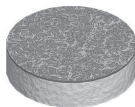
**1 600 A02 3KZ**



**1 600 A02 3L0**



**1 600 A02 L1**



**1 600 A02 3L2**



<b>d</b>	<b>EU-Konformitätserklärung</b>		Wir erklären in alleiniger Verantwortung, dass die genannten Produkte allen einschlägigen Bestimmungen der nachfolgend aufgeführten Richtlinien und Verordnungen entsprechen und mit folgenden Normen übereinstimmen. Technische Unterlagen bei: *
<b>e</b>	<b>Akku-Bürste</b>	Sachnummer	
<b>e</b>	<b>EU Declaration of Conformity</b>		We declare under our sole responsibility that the stated products comply with all applicable provisions of the directives and regulations listed below and are in conformity with the following standards. Technical file at: *
	<b>Cordless brush</b>	Article number	
<b>fr</b>	<b>Déclaration de conformité UE</b>		Nous déclarons sous notre propre responsabilité que les produits décrits sont en conformité avec les directives, règlements normatifs et normes énumérés ci-dessous. Dossier technique auprès de : *
	<b>Brosse sans fil</b>	N° d'article	
<b>e</b>	<b>Declaración de conformidad UE</b>		Declaramos bajo nuestra exclusiva responsabilidad, que los productos nombrados cumplen con todas las disposiciones correspondientes de las Directivas y los Reglamentos mencionados a continuación y están en conformidad con las siguientes normas. Documentos técnicos de: *
	<b>Cepillo accionado por acumulador</b>	Nº de artículo	
<b>pt</b>	<b>Declaração de Conformidade UE</b>		Declaramos sob nossa exclusiva responsabilidade que os produtos mencionados cumprem todas as disposições e os regulamentos indicados e estão em conformidade com as seguintes Normative. Documentação técnica pertencente à: *
	<b>Escova sem fio</b>	N.º do produto	
<b>it</b>	<b>Dichiarazione di conformità UE</b>		Dichiariamo sotto la nostra piena responsabilità che i prodotti indicati sono conformi a tutte le disposizioni pertinenti delle Direttive e dei Regolamenti elencati di seguito, nonché alle seguenti Normative. Documentazione Tecnica presso: *
	<b>Spazzola a batteria</b>	Codice prodotto	
<b>nl</b>	<b>EU-conformiteitsverklaring</b>		Wij verklaren op eigen verantwoordelijkheid dat de genoemde producten voldoen aan alle desbetreffende bepalingen van de hierna genoemde richtlijnen en verordeningen en overeenstemmen met de volgende normen. Technisch dossier bij: *
	<b>Accuborstel</b>	Productnummer	

<b>d</b>	<b>EU-overensstemmelseserklæring</b>		Vi erklærer som eneansvarlige, at det beskrevne produkt er i overensstemmelse med alle gældende bestemmelser i følgende direktiver og forordninger og opfylder følgende standarder.
<b>a</b>	<b>Sladdlös</b>	Typenummer	Tekniske bilag ved: *
<b>s</b>	<b>EU-konformitetsförläring</b>		Vi förklarar under eget ansvar att de nämnda produkterna uppfyller kraven i alla gällande bestämmelser i de nedan angivna direktiven och förordningarnas och att de stämmer överens med följande normer.
<b>v</b>	<b>Sladdlös borste</b>	Produktnummer	Teknisk dokumentation: *
<b>n</b>	<b>EU-samsvarserklæring</b>		Vi erklærer under eneansvar at de nevnte produktene er i overensstemmelse med alle relevante bestemmelser i direktivene og forordningene nedenfor og med følgende standarder.
<b>o</b>	<b>Batteridrevet borste</b>	Produktnummer	Teknisk dokumentasjon hos: *
<b>fi</b>	<b>EU-vaatimustenmukaisuusvakuutus</b>		Vakuutamme täten, että mainitut tuotteet vastaavat kaikkia seuraavien direktiivien ja asetusten asiaankuuluvia vaatimuksia ja ovat seuraavien standardien vaatimusten mukaisia.
	<b>Akkuharja</b>	Tuotenumero	Tekniset asiakirjat saatavana: *
<b>el</b>	<b>Δήλωση πιστότητας ΕΕ</b>		Δηλώνουμε με αποκλειστική μας ευθύνη, ότι τα αναφερόμενα προϊόντα αντιστοιχούν σε όλες τις σχετικές διατάξεις των πιο κάτω αναφερόμενων οδηγιών και κανονισμών και ταυτίζονται με τα ακόλουθα πρότυπα.
	<b>Βούρτσα μπαταρίας</b>	Αριθμός ευρετηρίου	Τεχνικά έγγραφα στη: *
<b>tr</b>	<b>AB Uygunluk beyanı</b>		Tek sorumlu olarak, tanımlanan ürünün aşağıdaki yönetmelik ve direktiflerin geçerli bütün hükümlerine ve aşağıdaki standartlara uygun olduğunu beyan ederiz.
	<b>Akülü fırça</b>	Ürün kodu	Teknik belgelerin bulunduğu yer: *
<b>pl</b>	<b>Deklaracja zgodności UE</b>		Oświadczamy z pełną odpowiedzialnością, że niniejsze produkty odpowiadają wszystkim wymaganiom poniżej wyszczególnionych dyrektyw i rozporządzeń, oraz że są zgodne z następującymi normami.
	<b>Szczotka akumulatorowa</b>	Numer katalogowy	Dokumentacja techniczna: *
<b>cs</b>	<b>EU prohlášení o shodě</b>		Prohlašujeme na výhradní zodpovědnost, že uvedený výrobek splňuje všechna příslušná ustanovení níže

<b>Akumulátorový kartáč</b>	Objednací číslo	uvedených směrníc a nařízení a je v souladu s následujícími normami: Technické podklady u: *
<b>s k</b>	<b>EÜ vyhlásenie o zhode</b> <b>Akumulátorová kefa</b>	Vecné číslo
		Vyhlasujeme na výhradnú zodpovednosť, že uvedený výrobok spĺňa všetky príslušné ustanovenia nižšie uvedených smerníc a nariadení a je v súlade s nasledujúcimi normami: Technické podklady má spoločnosť: *
<b>h u</b>	<b>EU konformitási nyilatkozat</b> <b>Akkumulátoros kefe</b>	Cikkszám
		Egyedüli felelősséggel kijelentjük, hogy a megnevezett termék megfelelnek az alábbiakban felsorolásra kerülő irányelvek és rendeletek valamennyi idevágó előírásainak és megfelelnek a következő szabványoknak. Műszaki dokumentumok megőrzési pontja: *
<b>ru</b>	<b>Заявление о соответствии ЕС</b> <b>Акумуляторная щетка</b>	Товарный №
		Мы заявляем под нашу единоличную ответственность, что названные продукты соответствуют всем действующим предписаниям нижеуказанных директив и распоряжений, а также нижеуказанных норм. Техническая документация хранится у: *
<b>u k</b>	<b>Заява про відповідність ЄС</b> <b>Акумуляторна щітка</b>	Товарний номер
		Ми заявляємо під нашу одноособову відповідальність, що названі вироби відповідають усім чинним положенням нищеозначених директив і розпоряджень, а також нищеозначеним нормам. Технічна документація зберігається у: *
<b>k k</b>	<b>EO сәйкестік мағлұмдамасы</b> <b>Акумуляторлық қылшақ</b>	Өнім нөмірі
		Өз жауапкершілікпен біз аталған өнімдер төменде жзылған директикалар мен жарлықтардың тиісті қағидаларына сәйкестігін және төмендегі нормаларға сай екенін білдіреміз. Техникалық құжаттар: *
<b>ro</b>	<b>Declarație de conformitate UE</b> <b>Perie cu acumulator</b>	Număr de identificare
		Declarăm pe proprie răspundere că produsele menționate corespund tuturor dispozițiilor relevante ale directivelor și reglementărilor enumerate în cele ce urmează și sunt în conformitate cu următoarele standarde. Documentație tehnică la: *

<b>bg</b>	<b>ЕС декларация за съответствие</b>		С пълна отговорност ние декларираме, че посочените продукти отговарят на всички валидни изисквания на директивите и разпоредбите по-долу и съответства на следните стандарти. Техническа документация при: *
	<b>Акумулаторна четка</b>	Каталожен номер	
<b>m</b>	<b>EU-Изјава за сообразност</b>		Со целосна одговорност изјавуваме, дека опишаните производи се во согласност со сите релевантни одредби на следните регулативи и прописи и се во согласност со следните норми. Техничка документација кај: *
<b>k</b>	<b>Батериска четка</b>	Број на дел/ артикл	
<b>sr</b>	<b>EU-izjava o usaglašenosti</b>		Na sopstvenu odgovornost izjavljujemo, da navedeni proizvodi odgovaraju svim dotičnim odredbama naknadno navedenih smernica u uredaba i da su u skladu sa sledećim standardima. Tehnička dokumentacija kod: *
	<b>Akumulatorska četka</b>	Broj predmeta	
<b>sl</b>	<b>Izjava o skladnosti EU</b>		Izjavljamo pod izključno odgovornostjo, da je omenjen izdelek v skladu z vsemi relevantnimi določili direktiv in uredb ter ustreza naslednjim standardom. Tehnična dokumentacija pri: *
	<b>Akumulatorska krtača</b>	Številka artikla	
<b>hr</b>	<b>EU izjava o sukladnosti</b>		Pod punom odgovornošću izjavljujemo da navedeni proizvodi odgovaraju svim relevantnim odredbama direktiva i propisima navedenima u nastavku i da su sukladni sa sljedećim normama. Tehnička dokumentacija se može dobiti kod: *
	<b>Akumulatorska četka</b>	Kataloški br.	
<b>et</b>	<b>EL-vastavusdeklaratsioon</b>		Kinnitame ainuvastutajatena, et nimetatud tooted vastavad järgnevalt loetletud direktiivide ja määruste kõikidele asjaomastele nõuetele ja on kooskõlas järgmiste normidega. Tehnilised dokumendid saadaval: *
	<b>Akuhari</b>	Tootenumbr	
<b>lv</b>	<b>Deklarācija par atbilstību ES standartiem</b>		Mēs ar pilnu atbildību paziņojam, ka šeit aplūkoti izstrādājumi atbilst visiem tālāk minētajās direktīvās un rīkojumos ietvertajām saistošajām nostādnēm, kā arī sekojošiem standartiem. Tehniskā dokumentācija no: *
	<b>Akumulatorska</b>	Izstrādājuma numurs	
<b>lt</b>	<b>ES atitikties deklaracija</b>		Atsakingai pareiškiame, kad išvardyti gaminiai atitinka visus privalomus žemiau nurodytų direktyvų ir

CE

V

**Akumuliatorinis šepetys** Gaminio numeris reglamentų reikalavimus ir šiuos standartus. Techninė dokumentacija saugoma: \*

**Universal-Brush**

**3 603 CEO  
000  
3 603 CEO  
002**

2006/42/EC  
2014/30/EU  
2011/65/EU

EN 62841-1:2015  
EN 62841-2-4:2014  
EN IEC 55014-1:2021  
EN IEC 55014-2:2021  
EN IEC 61000-3-2:2019  
+A1:2021  
EN 61000-3-3:2013  
+A1:2019+A2:2021  
EN IEC 63000:2018



**BOSCH**

\* Robert Bosch Power Tools  
GmbH  
(PT/ECS)  
70538 Stuttgart  
GERMANY

Henk Becker  
Executive Vice President  
Engineering and Manufacturing

Helmut Heinzelmann  
Head of Product Certification

*Henk Becker i.v. Helmut Heinzelmann*

Robert Bosch Power Tools GmbH, 70538 Stuttgart,  
GERMANY  
Stuttgart, 13.04.2023

VI

CE

**Declaration of Conformity**

Cordless brush

Article number

**UniversalBrush****3 603 CE0 000****3 603 CE0 002**

We declare under our sole responsibility that the stated products comply with all applicable provisions of the regulations listed below and are in conformity with the following standards.

Technical file at: Robert Bosch Ltd. (PT/SOP-GB), Broadwater Park, North Orbital Road, Uxbridge UB9 5HJ, United Kingdom

The Supply of Machinery (Safety)  
Regulations 2008

The Electromagnetic Compatibility  
Regulations 2016

The Restriction of the Use of Certain  
Hazardous Substances in Electrical and  
Electronic Equipment Regulations 2012

EN 62841-1:2015

EN 62841-2-4:2014

EN IEC 55014-1:2021

EN IEC 55014-2:2021

EN IEC 61000-3-2:2019+A1:2021

EN 61000-3-3:2013+A1:2019+A2:2021

EN IEC 63000:2018



Robert Bosch Power Tools GmbH, 70538  
Stuttgart, Germany  
represented (in terms of the above  
regulations) by  
Robert Bosch Limited, Broadwater Park,  
North Orbital Road, Uxbridge UB9 5HJ,  
United Kingdom

Vonjy Rajakoba  
Managing Director - Bosch UK

A handwritten signature in black ink, appearing to read 'Vonjy Rajakoba'.

Martin Sibley  
Head of Sales Operations and Aftersales

A handwritten signature in black ink, appearing to read 'Martin Sibley'.

Robert Bosch Ltd. Broadwater Park, North Orbital Road, Uxbridge UB9 5HJ, United  
Kingdom, as authorised representative acting on behalf of Robert Bosch Power Tools  
GmbH, 70538 Stuttgart, Germany

Place of issue: Uxbridge

Date of issue: 24/04/2023