

# GRUNDFOS ALPHA1

Umwälzpumpen

50/60 Hz



<b>1. Produkteinführung</b>	<b>3</b>
Typenschlüssel	3
Leistungsbereich	3
<b>2. Verwendungszweck</b>	<b>4</b>
Fördermedien	4
Regelung von Heizungsanlagen	5
Vorteile der Pumpenregelung	5
<b>3. Konstruktion</b>	<b>6</b>
Schnittzeichnung	6
Werkstoffübersicht	6
Motor- und Reglergehäuse	7
Pumpengehäuse mit Luftabscheider	8
<b>4. Installation und Inbetriebnahme</b>	<b>9</b>
Installation	9
Elektrische Daten	9
Inbetriebnahme	9
Medientemperatur	9
Betriebsdruck	9
Zulaufdruck	9
Einstellen der Pumpe	9
Ändern der Förderleistung	10
<b>5. Lesen der Pumpenkennlinien</b>	<b>11</b>
Kennzeichnung des Energieverbrauchs	11
Kennlinienbedingungen	11
<b>6. Kennlinien und technische Daten</b>	<b>12</b>
ALPHA1 15-40, 20-40 (N), 25-40 (N)(A), 32-40	12
ALPHA1 20-45 N	13
ALPHA1 15-60, 20-60 (N), 25-60 (N)(A), 32-60	14
<b>7. Zubehör</b>	<b>15</b>
Verschraubungs- und Ventilsätze	15
Wärmedämmschalen	15
Ersatzteilsätze	15
<b>8. Produktübersicht</b>	<b>16</b>
ALPHA1 (N) für Deutschland	16
<b>9. Weitere Produktdokumentation</b>	<b>17</b>
WebCAPS	17
WinCAPS	18
GO CAPS	19

# 1. Produkteinführung

GRUNDFOS ALPHA1 ist eine komplette Umwälzpumpenbaureihe mit folgenden Eigenschaften:

- Integrierte Differenzdruckregelung, die eine kontinuierliche Anpassung der Pumpenleistung an die aktuellen Anlagenbedingungen ermöglicht
- Motor mit Permanentmagnetmotor und kompakter Rotorbauweise.

Die GRUNDFOS ALPHA1 ist eine äußerst energieeffiziente Umwälzpumpe, die die Anforderungen der EuP-Richtlinie erfüllt.



Abb. 1 Aufkleber "EuP 2015 ready"

Durch den Einbau einer GRUNDFOS ALPHA1 Umwälzpumpe wird der Stromverbrauch erheblich gesenkt und das Regelverhalten der Anlage verbessert. Außerdem werden die Strömungsgeräusche in den Thermostatventilen oder vergleichbaren Regelarmaturen reduziert.

TM05 7745 1613

Die Pumpen der Baureihe GRUNDFOS ALPHA1 bieten zahlreiche Vorteile, wie z.B.:

### Hohe Energieeinsparungen

Hocheffiziente Permanentmagnetmotoren.

### Höchste Anpassungsfähigkeit

Auch geeignet für den Einbau in bestehenden Anlagen/Systemen.

### Höchster Komfort

Geräuscharmer Betrieb.

### Hohe Betriebssicherheit

In der Pumpe integrierter elektrischer und thermischer Schutz.

### Hohe Benutzerfreundlichkeit

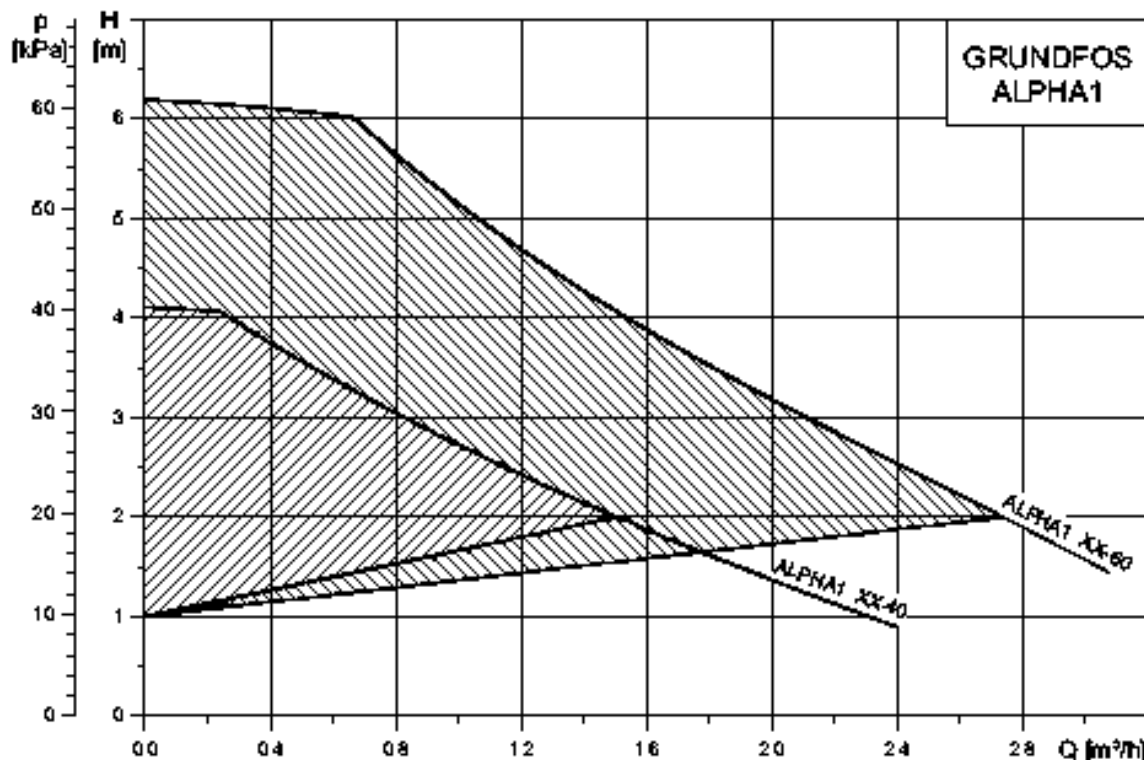
Besonders einfache Bedienung.

## Typenschlüssel

Beispiel	ALPHA1	25 - 40	180
Pumpenbaureihe			
Nennweite (DN) des Saug- und Druckstutzens [mm] (15 = 1", 20 = 1 1/4", 25 = 1 1/2", 32 = 2")			
Maximale Förderhöhe [dm]			
[ ]: Pumpengehäuse aus Grauguss N: Pumpengehäuse aus Edelstahl			
Einbaulänge [mm]			

\* Ausnahme: Englische Ausführung mit Nennweite 15 = 1 1/2".

## Leistungsbereich



TM04 2107 2008

Abb. 2 Leistungsbereich

## 2. Verwendungszweck

Die Pumpen der Baureihe GRUNDFOS ALPHA1 sind für die Umwälzung von Wasser in Heizungsanlagen bestimmt.

Die Pumpen eignen sich für den Einsatz in folgenden Anlagen:

- Anlagen mit konstanten oder variablen Förderströmen, bei denen eine optimale Einstellung des Betriebspunktes gefordert oder gewünscht wird.
- Anlagen mit variabler Vorlauftemperatur.

Die GRUNDFOS ALPHA1 ist besonders geeignet für den

- Einbau in bestehenden Anlagen, bei denen der Differenzdruck der Pumpe in Zeiten mit geringerem Förderstrombedarf zu hoch ist.
- Einbau in neuen Anlagen zur automatischen Anpassung der Förderleistung an den Förderstrombedarf ohne Strangregulierventile oder andere teure Komponenten.

### Anlagenbeispiele

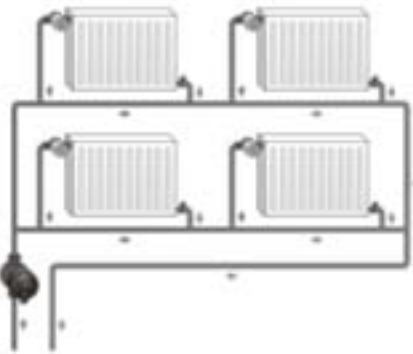


Abb. 3 Einrohr-Heizungsanlage

TM03 3988 4507

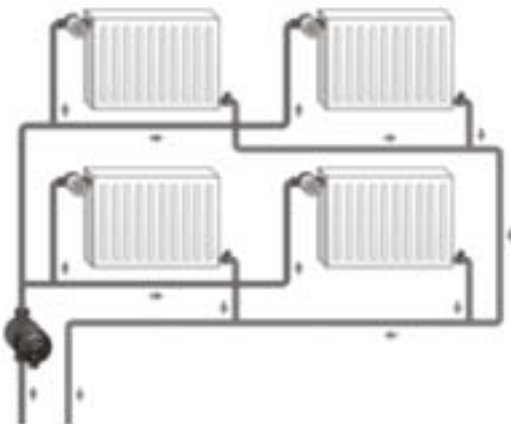


Abb. 4 Zweirohr-Heizungsanlage

TM03 9889 4507

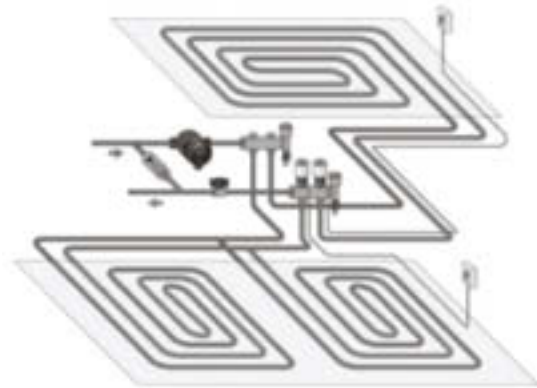


Abb. 5 Fußbodenheizung

TM03 9890 4507

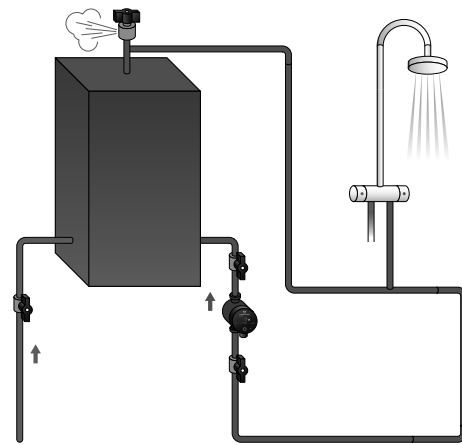


Abb. 6 Häusliches Warmwasserzirkulationssystem

TM05 6574 0312

### Fördermedien

Die Pumpen sind geeignet zur Förderung von reinen, dünnflüssigen, nicht aggressiven und nicht explosiven Medien ohne feste oder langfaserige Bestandteile, welche die Pumpe weder chemisch noch mechanisch angreifen und die keine Beimengungen von Mineralöl enthalten.

Die Pumpe darf nicht zur Förderung von entflammaren Flüssigkeiten, wie z.B. Dieselöl, Benzin oder ähnlichen Medien, verwendet werden.

## Regelung von Heizungsanlagen

Die erforderliche Heizlast in einem Gebäude unterliegt je nach Außentemperatur, Sonneneinstrahlung und Wärmeabstrahlung von Personen, elektrischen Geräten, usw. großen Schwankungen über den Tag.

Zusätzlich variiert der Wärmebedarf häufig innerhalb der einzelnen Gebäudeabschnitte. Außerdem können die Thermostatventile unterschiedlich eingestellt sein.

Aus diesen Gründen liefert eine unregulierte Pumpe bei einem nur geringen Wärmebedarf einen zu hohen Differenzdruck.

Mögliche Auswirkungen:

- zu hoher Energieverbrauch
- falsches Regelverhalten der Heizungsanlage
- Strömungsgeräusche in den Thermostatventilen und in vergleichbaren Regelarmaturen.

Die Grundfos ALPHA1 regelt automatisch den Differenzdruck durch Anpassen der Förderleistung an den aktuellen Bedarf, ohne dass externe Komponenten erforderlich sind.

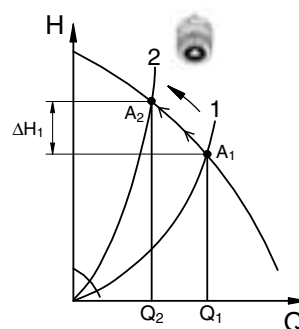
## Vorteile der Pumpenregelung

Bei der GRUNDFOS ALPHA1 erfolgt die Regelung durch Anpassen des Differenzdrucks an den Förderstrom (Proportional- und Konstantdruckregelung).

Im Gegensatz zu einer unregulierten Pumpe senkt die proportionaldruckgeregelte ALPHA1 den Differenzdruck bei sinkendem Wärmebedarf.

Sinkt der Wärmebedarf z.B. durch Sonneneinstrahlung, schließen die Thermostatventile. Dadurch steigt der Strömungswiderstand von z.B. A<sub>1</sub> auf A<sub>2</sub>.

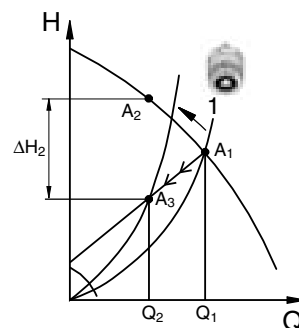
Bei Heizungsanlagen mit einer unregulierten Pumpe führt dies zu einem Druckanstieg in der Anlage um  $\Delta H_1$ .



TM01 9119 5002

Abb. 7 Unregulierte Pumpe

Bei Heizungsanlagen mit einer GRUNDFOS ALPHA1 wird der Druck um  $\Delta H_2$  und damit der Energieverbrauch gesenkt.



TM01 9120 5002

Abb. 8 Pumpe mit eingestellter Proportionaldruckregelung

Bei Heizungsanlagen mit einer unregulierten Pumpe führt der Druckanstieg häufig zu erhöhten Strömungsgeräuschen in den Thermostatventilen. Diese Strömungsgeräusche können durch den Einsatz der GRUNDFOS ALPHA1 erheblich reduziert werden.

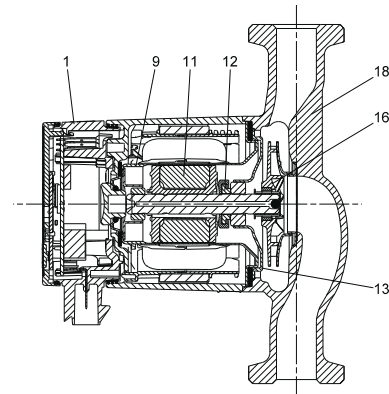
### 3. Konstruktion

Die GRUNDFOS ALPHA1 sind Nassläuferpumpen, d.h. Pumpe und Motor bilden eine Einheit ohne Wellenabdichtung und mit nur zwei statischen Dichtungen für die Gehäuseabdichtung. Die Lager werden durch das Fördermedium geschmiert.

Die Pumpe verfügt über die folgenden konstruktiven Eigenschaften:

- integrierte Proportionaldruckregelung
- integrierte Konstantdruckregelung
- drei feste Drehzahlkennlinien
- integrierter Frequenzumrichter
- Motor mit Permanentmagnetrotor und kompaktem Stator
- Welle und Radiallager aus Keramik
- Drucklager aus synthetischer Kohle
- Spaltröhre, Lagerplatte und Rotorummantelung aus Edelstahl
- Laufrad aus Verbundwerkstoff
- Pumpengehäuse aus Grauguss oder Edelstahl
- kompakte Bauweise mit im Pumpenkopf integriertem Reglergehäuse und Bedienfeld.

### Schnittzeichnung



TM03 9728 4307

Abb. 9 Positionsnummern

### Werkstoffübersicht

Pos.	Bezeichnung	Werkstoff	EN	AISI/ ASTM
1	Reglergehäuse	Verbundwerkstoff PC		
9	Spaltröhrentopf	Edelstahl	1.4301	304
	Radiallager	Keramik		
11	Welle	Keramik		
	Rotorummantelung	Edelstahl	1.4301	304
12	Drucklager	Synthetische Kohle		
	Drucklageraufnahme	EPDM-Kautschuk		
13	Lageraufnahme	Edelstahl	1.4301	304
16	Laufrad	Verbundwerkstoff PP oder PES		
		Grauguss	EN-JL 1020	A48-25
18	Pumpengehäuse	Edelstahl	1.4301*	304*
			1.4308**	CF8**
	Dichtungen	EPDM-Kautschuk		

\* ALPHA1 20-45 N

\*\* ALPHA1 XX-40, XX-50, XX-60 N

## Motor- und Reglergehäuse

Bei dem Motor handelt es sich um einen 4-poligen Permanentmagnet-Synchronmotor.

Der Pumpenregler ist im Reglergehäuse untergebracht, das mit zwei Schrauben am Statorgehäuse befestigt ist.

## Bedienfeld

Das vorn angeordnete Bedienfeld ist über eine elektrische Steckleiste mit dem Stator verbunden.

Das Bedienfeld hat

- eine Drucktaste (Abb. 10, Pos. 1) zum Auswählen der Pumpeneinstellung
- sieben Leuchtfelder zum Anzeigen des gewählten Pumpensollwerts
- ein Leuchtfeld "POWER ON"
- ein zweistelliges 7-Segment-Display.

Das Display leuchtet, sobald die Spannungsversorgung eingeschaltet wird. Während des Betriebs zeigt das Display die aktuelle Leistungsaufnahme an. Die Leistungsaufnahme wird als ganzzahliger Wert in Watt angegeben. Genauigkeit:  $\pm 5\%$ .

Das Leuchtfeld "POWER ON" zeigt an, dass die Spannungsversorgung eingeschaltet ist. Leuchtet die Meldeleuchte "POWER ON" und wird im Display "- -" angezeigt, ist eine Störung (z.B. Blockieren) aufgetreten, die einen ordnungsgemäßen Betrieb der Pumpe verhindert.

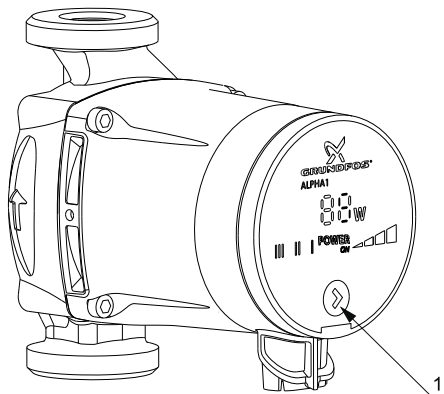


Abb. 10 Anordnung der Drucktaste

TM05 7967 1713

## Zulässige Anordnungen des Reglergehäuses

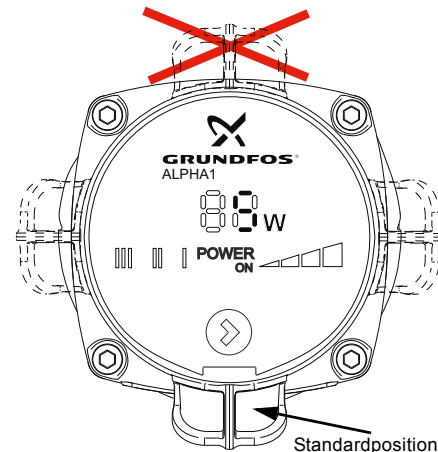


Abb. 11 Mögliche Anordnungen des Reglergehäuses

TM05 7966 1713

## ALPHA-Kabel mit Stecker

Der Stecker besitzt eine Zugentlastung und eine Arretierung für eine sichere Verbindung des Netzkabelanschlusses.

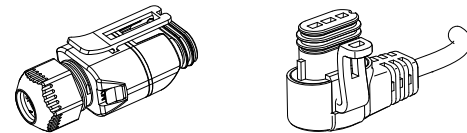


Abb. 12 ALPHA-Stecker mit Zugentlastung und abgewinkelter ALPHA-Stecker mit fest verbundenem Kabel

TM05 2677 - 2676 0312

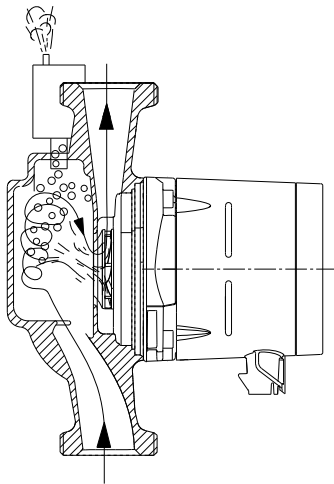
Grundfos bietet ein Spezialkabel mit integriertem NTC-Widerstand an, um hohe Anlaufströme zu reduzieren.

## Pumpengehäuse mit Luftabscheider

Die Pumpen mit Luftabscheidekammer werden in Anlagen installiert, bei denen eine Pumpe ohne Luftabscheider wegen des hohen Luftgehalts im Fördermedium nicht anlaufen oder keine kontinuierliche Umwälzung sicherstellen kann. Bei einem Pumpengehäuse mit Luftabscheider ist die Strömungsrichtung fest vorgegeben. Das Fördermedium kann nur von unten nach oben durch die Pumpe fließen.

Das luftthaltige Fördermedium wird vom Saugstutzen zur Öffnung der Luftabscheidekammer geleitet. In der relativ großen Luftabscheidekammer erfolgt dann eine zwangsweise Umwälzung des Fördermediums. Dadurch entsteht ein relativ geringer Druck in der Kammer (im oberen Bereich und gegenüber der Öffnung). Durch den geringeren Druck in Verbindung mit einer reduzierten Strömungsgeschwindigkeit in der Luftabscheidekammer wird die Luft vom Fördermedium getrennt. Aufgrund der geringeren Dichte entweicht die Luft über ein automatisches Entlüftungsventil aus der Luftabscheidekammer.

Das Pumpengehäuse hat einen Anschluss Rp 3/8 für ein Entlüftungsventil. Das Entlüftungsventil gehört nicht zum Lieferumfang der Pumpe.



TM05 2521 0112

Abb. 13 Pumpengehäuse mit Luftabscheidekammer

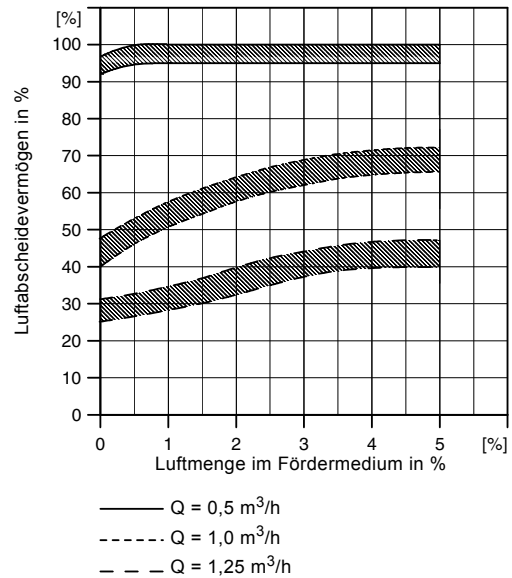


Abb. 14 Luftabscheidevermögen

TM00 9101 1097

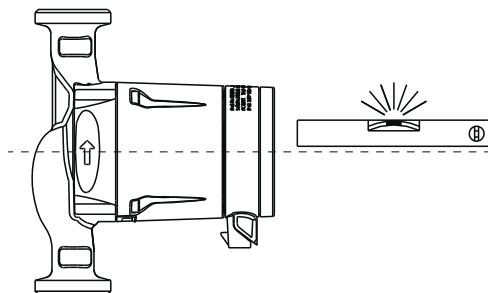


## 4. Installation und Inbetriebnahme

### Installation

In den meisten Fällen beschränkt sich der Installationsaufwand bei der GRUNDFOS ALPHA1 auf den Einbau in die Rohrleitungen und den Anschluss der Spannungsversorgung.

Die Pumpe darf nur mit horizontaler Motorwelle eingebaut werden.



TM03 8501 1707

Abb. 15 Einbau mit horizontaler Motorwelle

### Elektrische Daten

<b>Versorgungsspannung</b>	1 x 230 V - 10 %/+ 10 %, 50/60 Hz, PE
<b>Motorschutz</b>	Die Pumpe benötigt keinen externen Motorschutz.
<b>Schutzart</b>	IP42
<b>Wärmeklasse</b>	F
<b>Relative Luftfeuchtigkeit</b>	Maximal 95 %
<b>Umgebungstemperatur</b>	0-40 °C
<b>Temperaturklasse</b>	TF110 gemäß CEN 335-2-51
<b>EMV (elektromagnetische Verträglichkeit)</b>	gemäß EN 55014-1:2006 und EN 55014-2:1997
<b>Schalldruckpegel</b>	≤ 43 dB(A)

### Inbetriebnahme

Die Pumpe darf erst eingeschaltet werden, wenn die Anlage mit Flüssigkeit gefüllt und entlüftet ist. Zudem muss der erforderliche Mindestzulaufdruck am Einlaufstutzen der Pumpe anliegen. Die Anlage kann nicht über die Pumpe entlüftet werden.

Die Pumpe hingegen ist selbstentlüftend. Sie muss deshalb nicht vor der Inbetriebnahme entlüftet werden.

### Medientemperatur

Zur Vermeidung von Kondenswasserbildung im Reglergehäuse und Stator muss die Medientemperatur immer höher als die Umgebungstemperatur sein. Siehe die nachfolgende Tabelle.

Umgebungstemperatur [°C]	Medientemperatur	
	Min. [°C]	Max. [°C]
0	2	110
10	10	110
20	20	110
30	30	110
35	35	90
40	40	70

### Betriebsdruck

PN 10: Maximal 1,0 MPa (10 bar).

### Zulaufdruck

Um Kavitationsgeräusche und Schäden an der Pumpe zu vermeiden, muss am Saugstutzen der Pumpe der nachfolgend aufgeführte Mindestzulaufdruck anliegen.

Medientemperatur		
75 °C	90 °C	110 °C
0,5 m	2,8 m	10,8 m

### Einstellen der Pumpe

Mit Hilfe der Drucktaste am Bedienfeld kann aus folgenden Einstellmöglichkeiten gewählt werden:

- 2 Konstantdruck-Kennlinien
- 2 Proportionaldruck-Kennlinien
- 3 feste Drehzahlkennlinien.

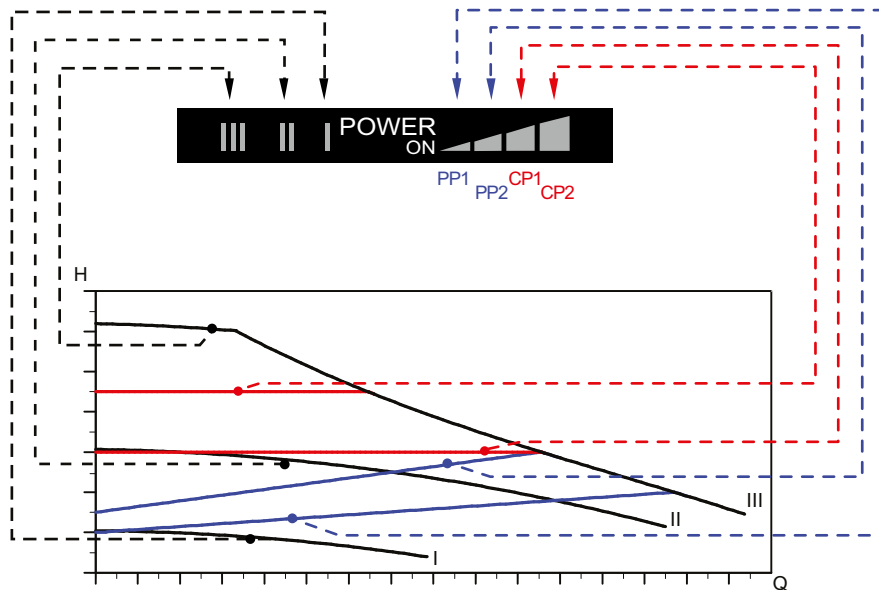
### Werkseinstellung

Die Pumpe ist werkseitig auf die Proportionaldruck-Kennlinie PP2 eingestellt. Siehe Abb. 16.

Diese Einstellung ist für die Mehrzahl der Einfamilienhäuser geeignet.

## Ändern der Förderleistung

Die Förderleistung (Förderstrom und Förderhöhe) kann durch Drücken der entsprechenden Drucktaste am Bedienfeld wie in der Abb. 16 und der nachfolgenden Tabelle dargestellt geändert werden.



TM04 2532 2608

Abb. 16 Zusammenhang zwischen der Pumpeneinstellung und der Förderleistung

Einstellung	Pumpenkennlinie	Funktion
PP1	Untere Proportionaldruck-Kennlinie	Der Betriebspunkt der Pumpe bewegt sich abhängig vom Wärmebedarf auf der unteren Proportionaldruck-Kennlinie auf und ab. Siehe Abb. 16. Die Förderhöhe (der Druck) sinkt mit abnehmendem und steigt mit zunehmendem Wärmebedarf.
PP2	Obere Proportionaldruck-Kennlinie	Der Betriebspunkt der Pumpe bewegt sich abhängig vom Wärmebedarf auf der oberen Proportionaldruck-Kennlinie auf und ab. Siehe Abb. 16. Die Förderhöhe (der Druck) sinkt mit abnehmendem und steigt mit zunehmendem Wärmebedarf.
CP1	Untere Konstantdruck-Kennlinie	Der Betriebspunkt der Pumpe bewegt sich abhängig vom Wärmebedarf der Anlage auf der unteren Konstantdruck-Kennlinie hin und her. Siehe Abb. 16. Die Förderhöhe (der Druck) bleibt dabei unabhängig vom Wärmebedarf konstant.
CP2	Obere Konstantdruck-Kennlinie	Der Betriebspunkt der Pumpe bewegt sich abhängig vom Wärmebedarf der Anlage auf der oberen Konstantdruck-Kennlinie hin und her. Siehe Abb. 16. Die Förderhöhe (der Druck) bleibt dabei unabhängig vom Wärmebedarf konstant.
III	Drehzahlstufe III	Die Pumpe läuft mit konstanter Drehzahl und damit auf einer konstanten Kennlinie. Auf Drehzahlstufe III läuft die Pumpe unter allen Betriebsbedingungen mit maximaler Drehzahl. Siehe Abb. 16. Indem die Pumpe kurzzeitig auf Drehzahlstufe III eingestellt wird, kann z.B. eine Schnellentlüftung der Pumpe erreicht werden.
II	Drehzahlstufe II	Die Pumpe läuft mit konstanter Drehzahl und damit auf einer konstanten Kennlinie. Auf Drehzahlstufe II läuft die Pumpe unter allen Betriebsbedingungen mit mittlerer Drehzahl und damit auf der mittleren Kennlinie. Siehe Abb. 16.
I	Drehzahlstufe I	Die Pumpe läuft mit konstanter Drehzahl und damit auf einer konstanten Kennlinie. Auf Drehzahlstufe I läuft die Pumpe unter allen Betriebsbedingungen mit minimaler Drehzahl. Siehe Abb. 16.

## 5. Lesen der Pumpenkennlinien

### Kennzeichnung des Energieverbrauchs

Die GRUNDFOS ALPHA1 ist eine äußerst energieeffiziente Umwälzpumpe, die die Anforderungen der seit dem 1. Januar 2013 in Kraft getretenen EuP-Richtlinie (EU-Verordnung Nr. 641/2009) erfüllt.

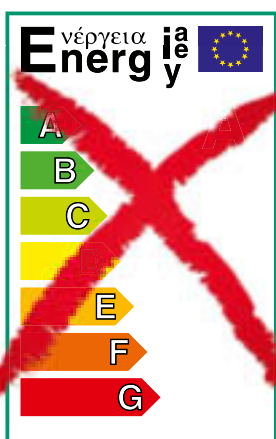


Abb. 17 Altes Energielabel

Seit dem 1. Januar 2013 wird das alte Energielabel mit der Einstufung von A bis G durch den neuen Energieeffizienzindex (EEI) ersetzt.

Nur die besten der zuvor unter A eingestuftes Umwälzpumpen erfüllen die neuen Effizianzorderungen.

Weitergehende Informationen zur neuen Ökodesign-Richtlinie finden Sie unter:



Energy.grundfos.com

TM05 3936 1712

TM05 2683 0412

### Kennlinienbedingungen

Die nachfolgenden Kennlinienbedingungen gelten für die auf den folgenden Seiten aufgeführten Kennlinien:

- Prüfmedium: Luftfreies Wasser.
- Die Kennlinien gelten für Fördermedien mit einer Dichte von  $\rho = 983,2 \text{ kg/m}^3$  und einer Medientemperatur von  $+60 \text{ }^\circ\text{C}$ .
- Bei der Darstellung der Kennlinien handelt es sich um Durchschnittswerte. Die angegebenen Werte dürfen deshalb nicht als vertraglich zugesichert angesehen werden. Wird eine bestimmte Mindestleistung gefordert, müssen Einzelmessungen durchgeführt werden.
- Die Kennlinien für die Drehzahlstufen I, II und III sind im Diagramm mit I, II, III gekennzeichnet.
- Die Kennlinien gelten für eine kinematische Viskosität von  $\nu = 0,474 \text{ mm}^2/\text{s}$  (0,474 cSt).
- Die Umrechnung zwischen der Förderhöhe  $H$  [m] und dem Druck  $p$  [kPa] gilt für Wasser mit einer Dichte von  $\rho = 1000 \text{ kg/m}^3$ . Bei Medien mit einer anderen Dichte, wie z.B. Heißwasser, ist der Druck am Druckstutzen proportional zur Dichte.

Der Energieeffizienzindex der GRUNDFOS ALPHA1 Pumpen liegt weit unter den seit dem 1. Januar 2013 in der EuP-Richtlinie geforderten Werten. Die Pumpen erfüllen bereits heute die ab dem 1. August 2015 geltenden Anforderungen. Siehe Abb. 18.

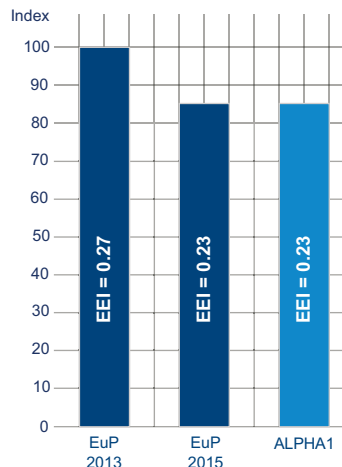


Abb. 18 Energieeffizienzindex EEI der ALPHA1 im Vergleich zu den EEI-Grenzwerten

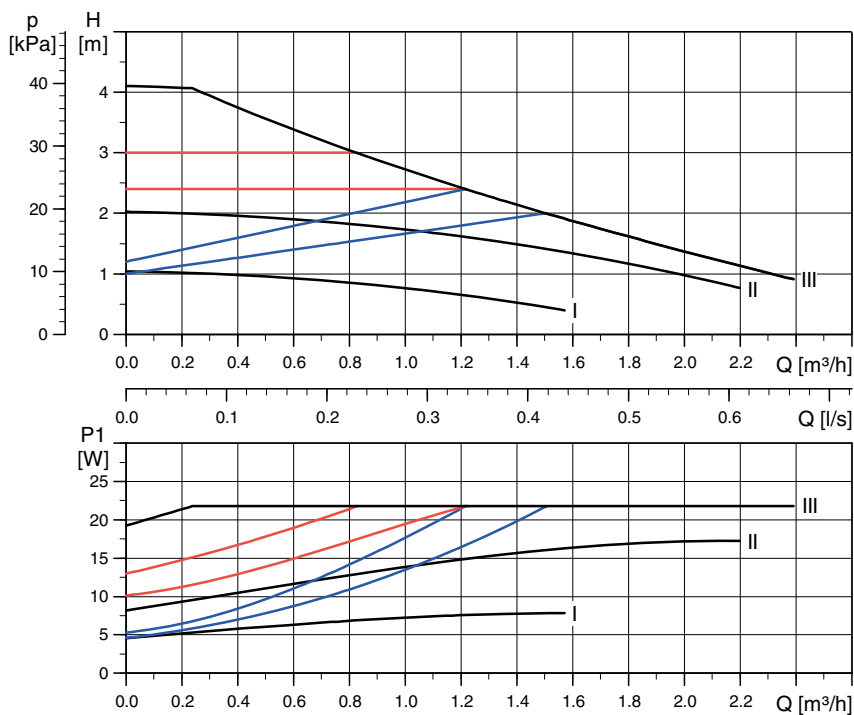
Mit Hilfe von Pumpen, die bereits heute die ab 2015 noch einmal verschärften Anforderungen hinsichtlich des Energieeffizienzindex (EEI) erfüllen, können erhebliche Energieeinsparungen im Vergleich zu standardmäßig eingesetzten Umwälzpumpen erreicht werden.

TM05 8266 2213

## 6. Kennlinien und technische Daten

### ALPHA1 15-40, 20-40 (N), 25-40 (N)(A), 32-40

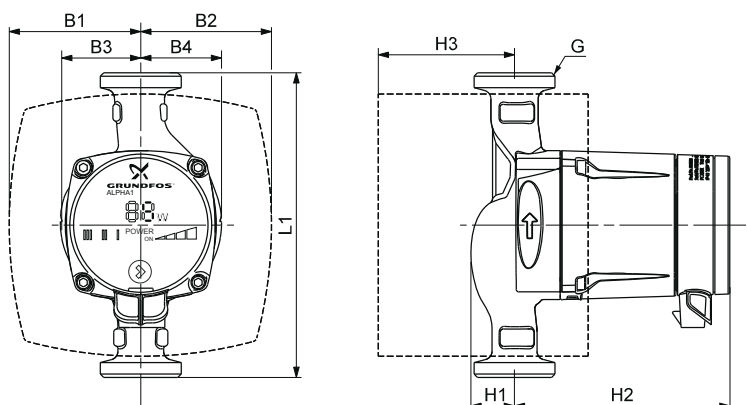
1 x 230 V, 50/60 Hz



Drehzahl	P1 [W]	I <sub>1/1</sub> [A]
Min.	5	0,05
Max.	22	0,19

Rohrleitungsanschluss: Siehe "Verschraubungs- und Ventilsätze", Seite 15.  
 Zul. Betriebsdruck: Maximal 1,0 MPa (10 bar).  
 Zul. Medientemperatur: 2 bis 110 °C (TF 110).

Die Pumpe besitzt einen Überlastungsschutz.



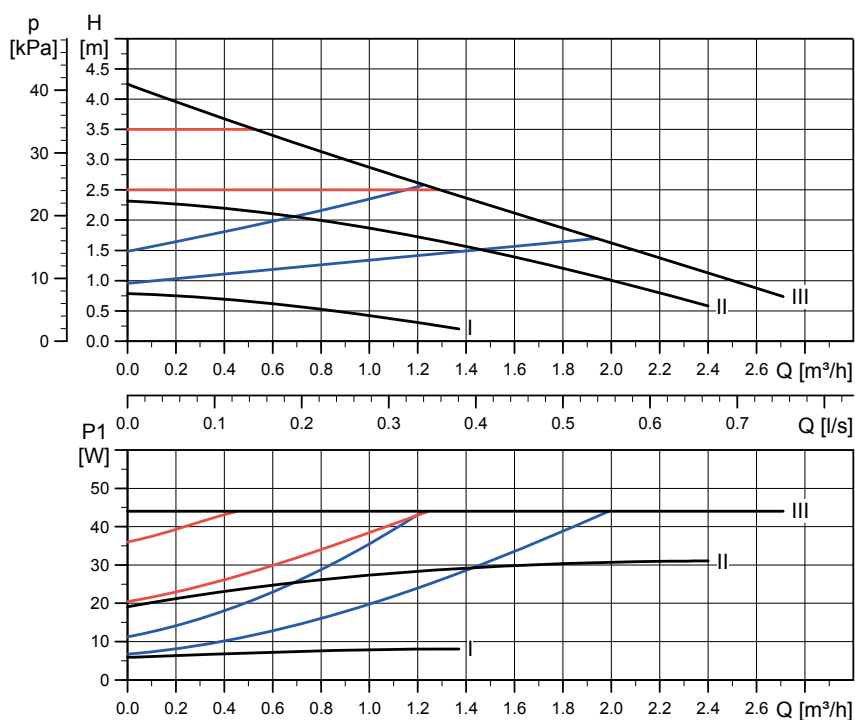
Pumpentyp	EEI	Abmessungen [mm]								Gewicht [kg]		Versandvolumen [m³]	
		L1	B1	B2	B3	B4	H1	H2	H3	G	netto		brutto
ALPHA1 15-40	≤ 0,23	130	78	78	46	49	27	129	58	1	1,9	2,1	0,00383
ALPHA1 20-40	≤ 0,23	130	78	78	46	49	27	129	58	1 1/4	1,9	2,1	0,00383
ALPHA1 20-40 N	≤ 0,23	150	-	-	49	49	27	129	-	1 1/4	2,4	2,6	0,00383
ALPHA1 25-40	≤ 0,23	130	78	78	46	49	27	129	79	1 1/2	1,9	2,1	0,00383
ALPHA1 25-40	≤ 0,23	180	78	78	47	48	26	127	81	1 1/2	2,1	2,3	0,00383
ALPHA1 25-40 N	≤ 0,23	180	-	-	47	48	28	127	-	1 1/2	2,5	2,8	0,00383
ALPHA1 25-40 A	≤ 0,23	180	63	93	32	65	50	135	82	1 1/2	3,1	3,3	0,00383
ALPHA1 32-40	≤ 0,23	180	78	78	47	48	26	127	81	2	2,1	2,3	0,00383

TM04 2110 2008

TM05 7971 1713

## ALPHA1 20-45 N

1 x 230 V, 50/60 Hz



TM05 2213 2008

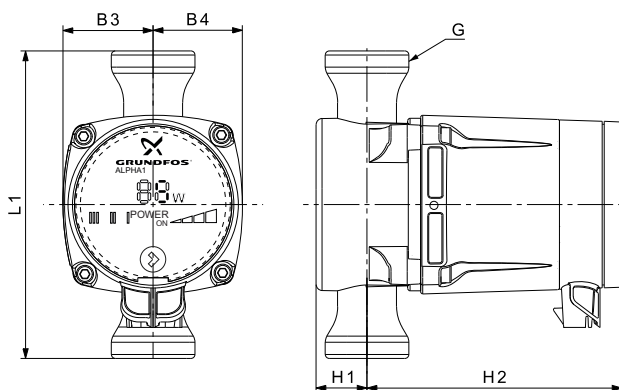
Drehzahl	P1 [W]	I <sub>1/1</sub> [A]
Min.	7	0,07
Max.	45	0,34

Rohrleitungsanschluss: Siehe "Verschraubungs- und Ventilsätze", Seite 15.

Zul. Betriebsdruck: Maximal 1,0 MPa (10 bar).

Zul. Medientemperatur: 2 bis 110 °C (TF 110).

Die Pumpe besitzt einen Überlastungsschutz.



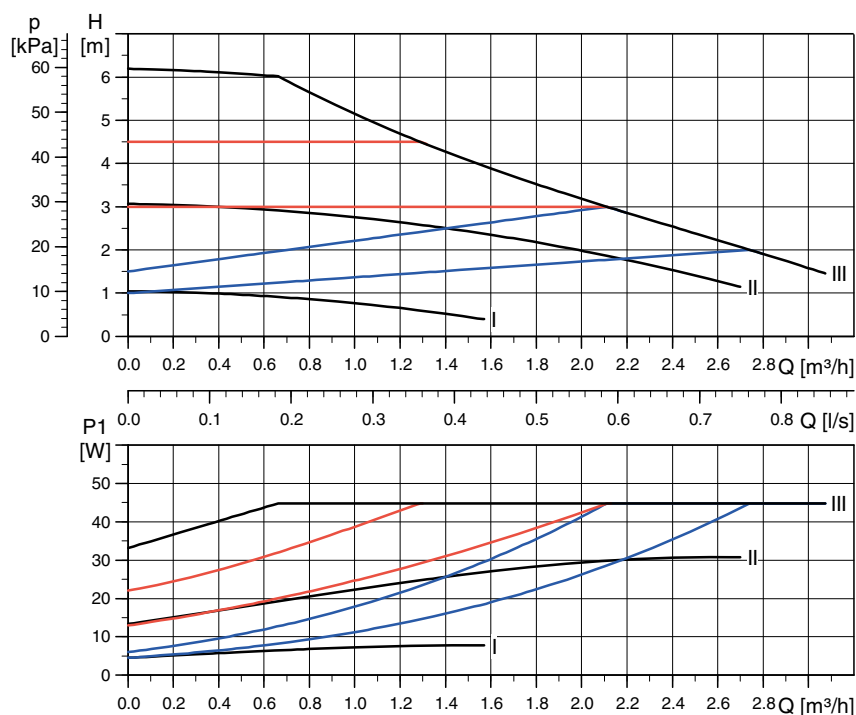
TM05 7974 1713

Pumpentyp	EEI	Abmessungen [mm]							Gewicht [kg]		Versandvolumen [m <sup>3</sup> ]		
		L1	B1	B2	B3	B4	H1	H2	H3	G		netto	brutto
ALPHA1 20-45 N	≤ 0,23	150	-	-	43	43	27	127	-	1 1/4	1,8	2,0	0,00383

**Hinweis:** Die ALPHA1 20-45 N ist speziell für Trinkwasseranwendungen bestimmt.  
Sie ist aber auch ohne Einschränkung für die Umwälzung in Heizungsanlagen geeignet.

## ALPHA1 15-60, 20-60 (N), 25-60 (N)(A), 32-60

1 x 230 V, 50/60 Hz



Drehzahl	P1 [W]	I <sub>1/1</sub> [A]
Min.	5	0,05
Max.	45	0,38

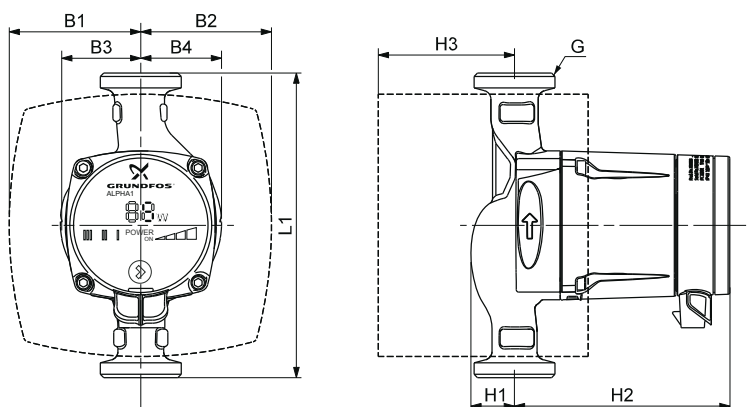
Rohrleitungsanschluss: Siehe "Verschraubungs- und Ventilsätze", Seite 15.

Zul. Betriebsdruck: Maximal 10 bar.

Zul. Medientemperatur: 2 bis 110 °C (TF 110).

TM04 2108 2008

Die Pumpe besitzt einen Überlastungsschutz.



TM05 7971 1713

Pumpentyp	EEI	Abmessungen [mm]									Gewicht [kg]		Versandvolumen [m³]
		L1	B1	B2	B3	B4	H1	H2	H3	G	netto	brutto	
ALPHA1 15-60	≤ 0,23	130	78	78	46	49	27	129	58	1	1,9	2,1	0,00383
ALPHA1 20-60	≤ 0,23	130	78	78	46	49	27	129	58	1 1/4	1,9	2,1	0,00383
ALPHA1 20-60 N	≤ 0,23	150	-	-	49	49	27	129	58	1 1/4	2,4	2,6	0,00383
ALPHA1 25-60	≤ 0,23	130	77	78	46	49	27	129	79	1 1/2	1,9	2,1	0,00383
ALPHA1 25-60	≤ 0,23	180	78	77	47	48	26	127	81	1 1/2	2,1	2,3	0,00383
ALPHA1 25-60 N	≤ 0,23	180	-	-	47	48	26	127	81	1 1/2	2,6	2,8	0,00383
ALPHA1 25-60 A	≤ 0,23	180	63	93	32	65	50	135	82	1 1/2	3,1	3,3	0,00383
ALPHA1 32-60	≤ 0,23	180	78	77	47	48	26	127	81	2	2,1	2,3	0,00383

## 7. Zubehör

### Verschraubungs- und Ventilsätze

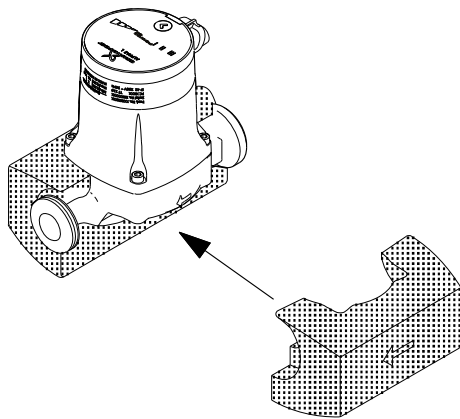
Pumpentyp	Beschreibung	Werkstoffausführung	Produkt-nummer
ALPHA1 25-40	3/4"-Verschraubungen	Grauguss	529921
ALPHA1 25-60	1"-Verschraubungen	Grauguss	529922
ALPHA1 32-40	1"-Verschraubungen	Grauguss	509921
ALPHA1 32-60	1 1/4"-Verschraubungen	Grauguss	509922

### Wärmedämmschalen

Die Pumpen der Baureihe GRUNDFOS ALPHA1 (ausser die Ausführung A mit Luftabscheidergehäuse und die ALPHA1 20-45 N) werden werkseitig mit zwei Wärmedämmhalbschalen ausgerüstet.

Die Dämmdicke der Wärmedämmschalen entspricht dem Nenndurchmesser der Pumpe.

Die beiden Wärmedämmhalbschalen, die speziell auf jeden einzelnen Pumpentyp zugeschnitten sind, umschließen das gesamte Pumpengehäuse und sind ohne großen Aufwand an der Pumpe anzubringen.

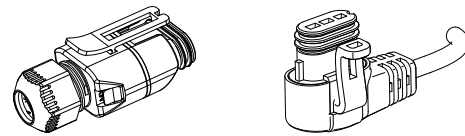


TMD4 2806 3208

Abb. 19 Wärmedämmschalen

Bezeichnung	Produkt-nummer
Wärmedämmschalen (nicht für ALPHA1 20-45)	505821
Wärmedämmschalen für die Pumpen ALPHA1 XX-XX A (Pumpen mit Luftabscheidergehäuse)	505822

### Ersatzteilsätze



TM05 2677 - 2676 0312

Abb. 20 ALPHA-Stecker

Beschreibung	Produktnummer
ALPHA-Stecker, gerade, mit Zugentlastung	98284561
ALPHA-Stecker, abgewinkelt, mit 4 m Kabel	96884669
ALPHA-Stecker, abgewinkelt, mit 1 m Kabel und NTC-Widerstand als Schutz vor hohen Anlaufströmen	97844632

## 8. Produktübersicht

### ALPHA1 (N) für Deutschland

Pumpentyp	Einbaulänge [mm]	Rohrleitungs- anschluss	Versorgungs- spannung [V] 50/60 Hz	Produktnummer	Datenblatt Seite
ALPHA1 15-40		G 1		98460741	12
ALPHA1 15-60				98460749	14
ALPHA1 20-40	130	G 1 1/4		98460742	12
ALPHA1 20-60				98460750	14
ALPHA1 25-40				98460743	
ALPHA1 25-40	180		230	98460745	12
ALPHA1 25-40 A		G 1 1/2		98460746	
ALPHA1 25-60	130			98460754	
ALPHA1 25-60				98460755	14
ALPHA1 25-60 A	180			98463404	
ALPHA1 32-40		G 2		98460747	12
ALPHA1 32-60				98463405	14
<b>Edelstahlausführungen</b>					
ALPHA1 20-40 N				98463407	12
ALPHA1 20-45 N (geschweißtes Edelstahlgehäuse)	150	G 1 1/4		98463424	13
ALPHA1 20-60 N			230	98463421	14
ALPHA1 25-40 N	180	G 1 1/2		98463408	12
ALPHA1 25-60 N				98463422	14



## 9. Weitere Produktdokumentation

### WebCAPS



WebCAPS ist ein von Grundfos angebotenes, internetbasiertes, computerunterstütztes Produktauswahlprogramm, das auf der Internetseite [www.grundfos.de](http://www.grundfos.de) jedem zur freien Nutzung zur Verfügung steht.

WebCAPS enthält umfassende Informationen zu mehr als 220.000 Grundfos Produkten in mehr als 30 Sprachen.

Zugang zu den in WebCAPS verfügbaren Informationen zu unserem Produktprogramm erhalten Sie über sechs verschiedene Register:

- Katalog
- Unterlagen
- Service
- Auslegung
- Austausch
- CAD-Zeichnungen.



#### Katalog

Je nach Anwendungsbereich und Pumpentyp enthält dieses Register folgende Informationen:

- Technische Daten
- Kennlinien (QH, Eta, P1, P2, etc), die an die Dichte und Viskosität des Fördermediums angepasst werden können. Sie können sich auch die Kennlinien von mehreren parallel oder in Reihe geschalteter Pumpen anzeigen lassen.
- Produktabbildungen
- Maßskizzen
- Schaltpläne
- Ausschreibungstexte, usw.



#### Unterlagen

Über dieses Register erhalten Sie Zugang zu den aktuellen Dokumentationsunterlagen einer bestimmten Pumpe, wie z.B.

- Datenhefte
- Montage- und Betriebsanleitung
- Serviceunterlagen, wie z.B. Ersatzteilkatalog und Serviceanleitung
- schnelle Auswahlhilfen
- Produktbroschüren.



#### Service

Dieses Register bietet Zugang zu einem einfach zu nutzenden, interaktiven Service-Katalog. Hier finden Sie Ersatzteile und Reparatursätze für Grundfos Pumpen aus dem aktuellen Produktprogramm, aber auch für Pumpen, die nicht mehr hergestellt werden.

Weiterhin enthält dieses Register Service-Videos, die den Austausch von Ersatzteilen Schritt für Schritt zeigen.



### Auslegung

Dieses Register, das Sie Schritt für Schritt zur passenden Pumpe führt, ist in verschiedene Anwendungsbereiche unterteilt. Hier können Sie

- die am besten geeignete und effizienteste Pumpe für Ihre Installation auswählen.
- weitergehende Berechnungen auf Basis des Energieverbrauchs, der Amortisationszeiten, der Belastungsprofile, Lebenszykluskosten, usw. durchführen.
- die Energieeffizienz der ausgewählten Pumpe mit Hilfe des integrierten Moduls zur Ermittlung der Lebenszykluskosten bewerten.
- die Strömungsgeschwindigkeit in Abwasseranwendungen ermitteln, usw.



### Austausch

Verwenden Sie dieses Register, wenn Sie eine vorhandene Pumpe durch eine effizientere Grundfos Pumpe ersetzen wollen. Es enthält nicht nur die Austauschdaten für alle Grundfos Pumpen, sondern auch die Austauschdaten zu zahlreichen Produkten anderer Hersteller.

Das Programm führt Sie Schritt für Schritt durch den Auswahlprozess. Gleichzeitig können Sie die Effizienz der ausgewählten Grundfos Pumpe mit der Effizienz der installierten Pumpe vergleichen. Nachdem Sie alle verfügbaren Informationen zur installierten Pumpe eingegeben haben, schlägt Ihnen das Programm eine Reihe von Grundfos Pumpen vor, mit denen Sie den Bedienkomfort und die Effizienz Ihres Pumpensystems erheblich steigern können.



### CAD-Zeichnungen

Über dieses Register können Sie zweidimensionale (2D-) und dreidimensionale (3D-)Zeichnungen von den meisten Grundfos Pumpen herunterladen.

Folgende Dateiformate sind in WebCAPS verfügbar:

2D-Zeichnungen:

- dxf (Strichzeichnungen)
- dwg (Strichzeichnungen)

3D-Zeichnungen:

- dwg (Drahtmodelle ohne Oberflächen)
- stp (Volumenmodelle mit Oberflächen)
- eprt (E-Zeichnungen)

## WinCAPS



Abb. 21 WinCAPS DVD

WinCAPS (**Windows-based Computer Aided Product Selection Programm**) ist ein computerbasiertes Produktauswahlprogramm für das Betriebssystem Windows, das Informationen zu mehr als 220.000 Grundfos Produkten für Sie bereit hält und in mehr als 30 Sprachen verfügbar ist.

Das Programm bietet die selben Funktionen wie WebCAPS und ist die ideale Lösung, falls kein Internetanschluss verfügbar ist.

WinCAPS ist auf DVD erhältlich und wird einmal im Jahr aktualisiert.

## GO CAPS

Mobile Lösungen für Profis mit dem Grundfos GO Remote!



CAPS-Funktionalität auf dem Smartphone.



Technische Änderungen vorbehalten.

Überall für Sie da  
mit einer flächendeckenden  
Verkaufs- und  
Serviceorganisation



GRUNDFOS GMBH  
Schlüterstraße 33  
40699 Erkrath  
infoservice@grundfos.de  
www.grundfos.de

			Beratung/Verkauf:	Angebote/Technik:
GRUNDFOS GMBH Vertrieb Gebäudetechnik	Niederlassung Berlin	Am Heideberg 4, 15834 Rangsdorf nl-berlin@grundfos.de	Tel. 033708/259-1830 Fax 033708/259-1839	Tel. 033708/259-1850 Fax 033708/259-1859
	Niederlassung Hannover	Schulze-Delitzsch-Straße 3, 30938 Burgwedel nl-hannover@grundfos.de	Tel. 05139/8992-2830 Fax 05139/8992-2839	Tel. 05139/8992-2850 Fax 05139/8992-2859
	Niederlassung Düsseldorf	Schlüterstraße 33, 40699 Erkrath nl-duesseldorf@grundfos.de	Tel. 0211/92969-3830 Fax 0211/92969-3839	Tel. 0211/92969-3850 Fax 0211/92969-3859
	Niederlassung Frankfurt	Hilgestraße 37-47, 55294 Bodenheim nl-frankfurt@grundfos.de	Tel. 06135/75-4830 Fax 06135/75-4839	Tel. 06135/75-4850 Fax 06135/75-4859
	Niederlassung Stuttgart	Riedwiesenstraße 1, 71229 Leonberg nl-stuttgart@grundfos.de	Tel. 07152/33118-5830 Fax 07152/33118-5839	Tel. 07152/33118-5850 Fax 07152/33118-5859
	Niederlassung München	Parkring 17, 85748 Garching nl-muenchen@grundfos.de	Tel. 089/4142457-5030 Fax 089/4142457-5039	Tel. 089/4142457-5050 Fax 089/4142457-5059
	GRUNDFOS GMBH Auftragsabwicklung	Schlüterstraße 33, 40699 Erkrath auftraege-gebuedetechnik@grundfos.de	Tel. 0211/92969-3840 Fax 0211/92969-3849	
GRUNDFOS GMBH Industriedivision		Willy-Pelz-Straße 1-5, 23812 Wahlstedt industrielle-anwendungen@grundfos.de	Tel. 0211/92969-3860 Fax 0211/92969-3869	
		Schlüterstraße 33, 40699 Erkrath wasserwirtschaft@grundfos.de	Tel. 0211/92969-3860 Fax 0211/92969-3869	
		Hilgestraße 37-47, 55294 Bodenheim food-beverage-pharma@grundfos.de	Tel. 0211/92969-3860 Fax 0211/92969-3869	
		Riedwiesenstraße 1, 71229 Leonberg industrielle-anwendungen@grundfos.de	Tel. 0211/92969-3860 Fax 0211/92969-3869	
GRUNDFOS GMBH Auftragsabwicklung	Schlüterstraße 33, 40699 Erkrath auftraege-industrie@grundfos.de	Tel. 0211/92969-3864 Fax 0211/92969-3867		
GRUNDFOS GMBH Service	Gebäudetechnik	Schlüterstraße 33, 40699 Erkrath kundendienst@grundfos.de	Tel. 0211/92969-3820 Fax 0211/92969-3829	
	Industriedivision	Schlüterstraße 33, 40699 Erkrath kundendienst@grundfos.de	Tel. 0211/92969-3825 Fax 0211/92969-3829	
	Service-Workshop	Willy-Pelz-Straße 1-5, 23812 Wahlstedt kundendienst@grundfos.de	Tel. 04554/98-7824 Fax 04554/98-7829	

Technische Änderungen vorbehalten