



4333692904698

QDS14085A

Pflege und Aufbewahrung **Liegestuhl Karla Beige**



**BITE LESEN SIE DIE BEDIENUNGS-/AUFBAUANLEITUNG
SORGFÄLTIG DURCH UND HEBEN DIESE FÜR DEN
SPÄTEREN GEBRAUCH AUF:
NUR FÜR DEN PRIVATEN GEBRAUCH: IM WINTER BITTE
TROCKEN LAGERN:**

Pflege und Aufbewahrung

Stahlmöbel

Pflege

Stahlmöbel sind pflegeleicht. Bei Verschmutzungen sind diese einfach mit warmem Wasser und einem Schwamm/Tuch zu reinigen. Verwenden Sie bei hartnäckiger Verschmutzung warmes Wasser mit einem milden Reinigungsmittel. Um die Bildung von Kalkflecken zu vermeiden, reiben Sie die Oberfläche nach der feuchten Reinigung mit einem weichen Tuch trocken. Bitte verwenden Sie keinesfalls lösungsmittelhaltige oder grobe Reiniger, da diese Beschädigungen verursachen können.

Aufbewahrung

Bei Regen, Schnee oder sonstigen schlechten Witterungsbedingungen, insbesondere bei Kälte und Frost sollten Sie Ihre Gartenmöbel an einem trockenen, gut durchlüfteten Lagerort unterstellen. Bitte achten Sie vor dem Einlagern darauf, dass Ihre Gartenmöbel trocken und sauber sind. Alternativ können Sie auch zur Überwinterung eine Schutzhülle verwenden.

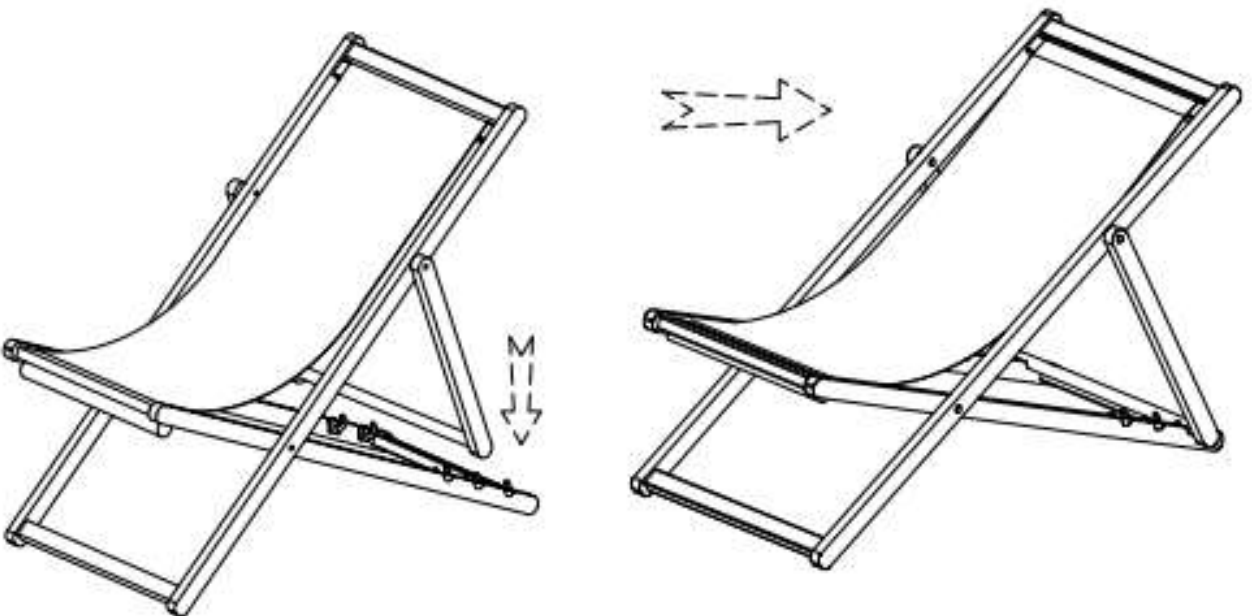
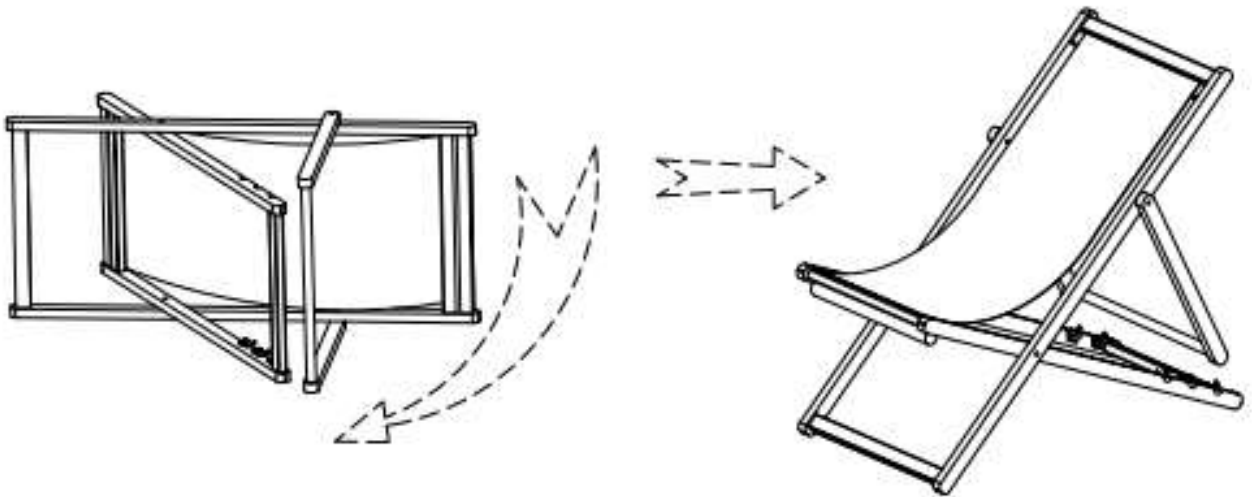
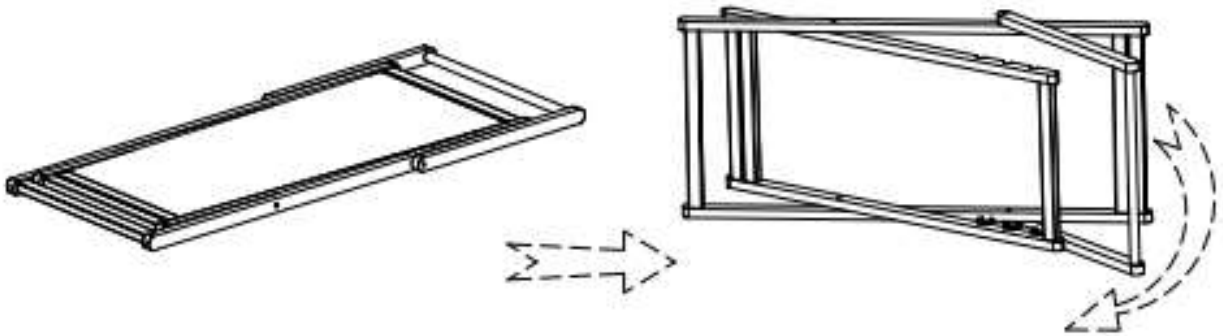
ACHTUNG

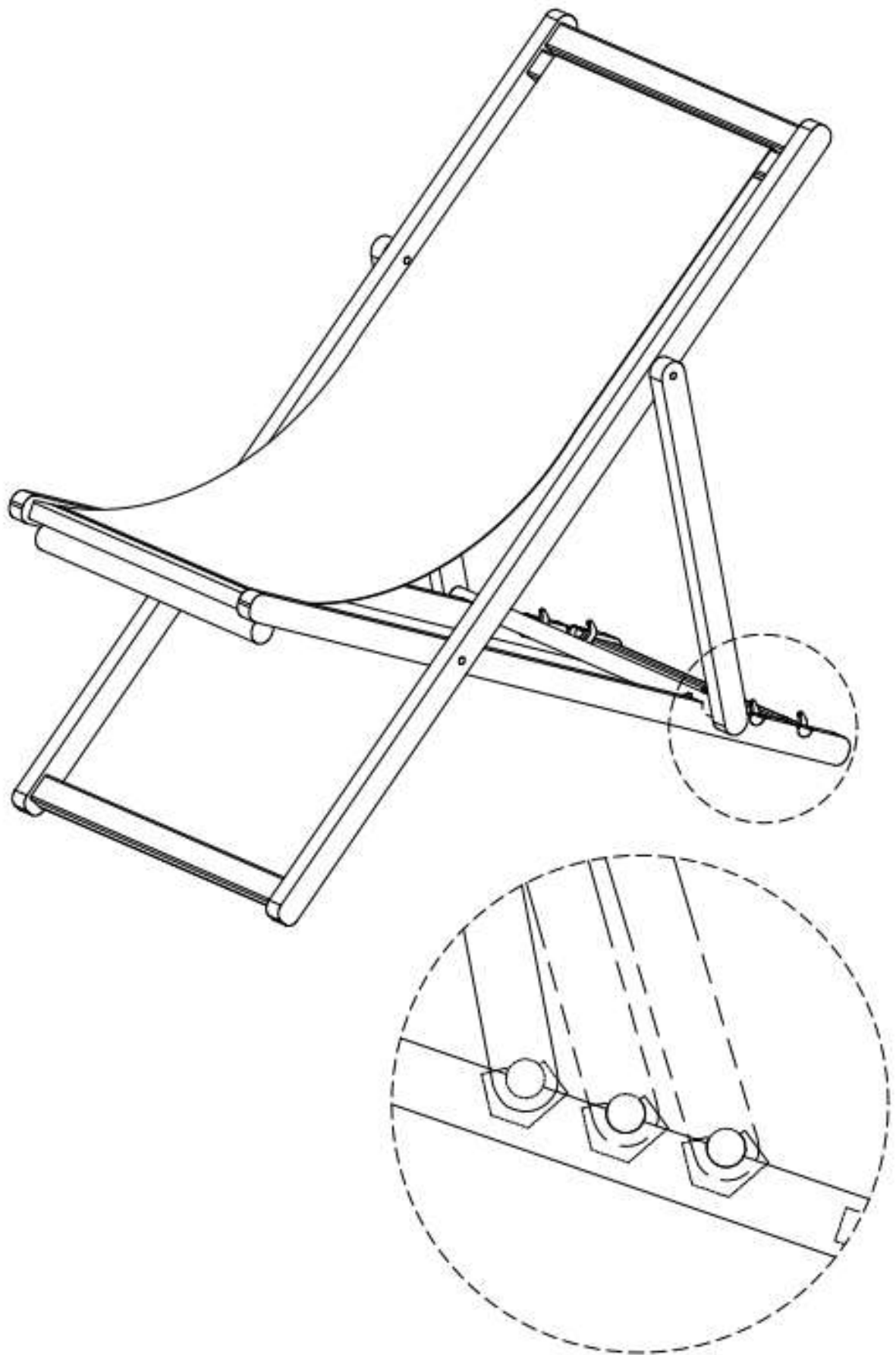
Benutzen Sie Ihre Gartenmöbel nicht als „Stehfläche“ oder „Trittleiter“! Maximale Belastbarkeit 110 kg.

Globus Fachmärkte GmbH & Co. KG
Zeichenstr. 8
66333 Völklingen
www.globus-baumarkt.de

Für den Reklamationsfall:
Herstellereadresse und Order Nr. aufbewahren

Aufbauanleitung







4333692904698
QDS14085A

Entretien et stockage **Liegestuhl Karla Beige**



MERCI DE LIRE ATTENTIVEMENT LA NOTICE D'UTILISATION/MONTAGE ET DE LA CONSERVER POUR UN USAGE ULTÉRIEUR.

CONÇU UNIQUEMENT POUR UN USAGE PRIVÉ. EN HIVER, ENTREPOSER AU SEC.

Entretien et stockage

Meubles en acier

Entretien

Les meubles en acier demandent peu d'entretien. Pour éliminer les salissures, il suffit de les nettoyer avec de l'eau chaude et une éponge ou un chiffon. Pour les salissures tenaces, utilisez de l'eau chaude avec un détergent doux. Pour éviter la formation de tâches de calcaire, essuyez la surface avec un chiffon doux après le nettoyage humide. N'utilisez en aucun cas des produits de nettoyage contenant des solvants ou abrasifs car ces produits peuvent endommager votre parasol.

Stockage

En cas de pluie, neige ou autres mauvaises conditions météorologiques, notamment le froid ou le gel, il est recommandé

de stocker vos meubles dans un endroit sec, suffisamment aéré. Avant de stocker le mobilier, assurez-vous qu'il est propre et sec. Vous pouvez également utiliser une housse de protection comme solution alternative durant l'hiver.

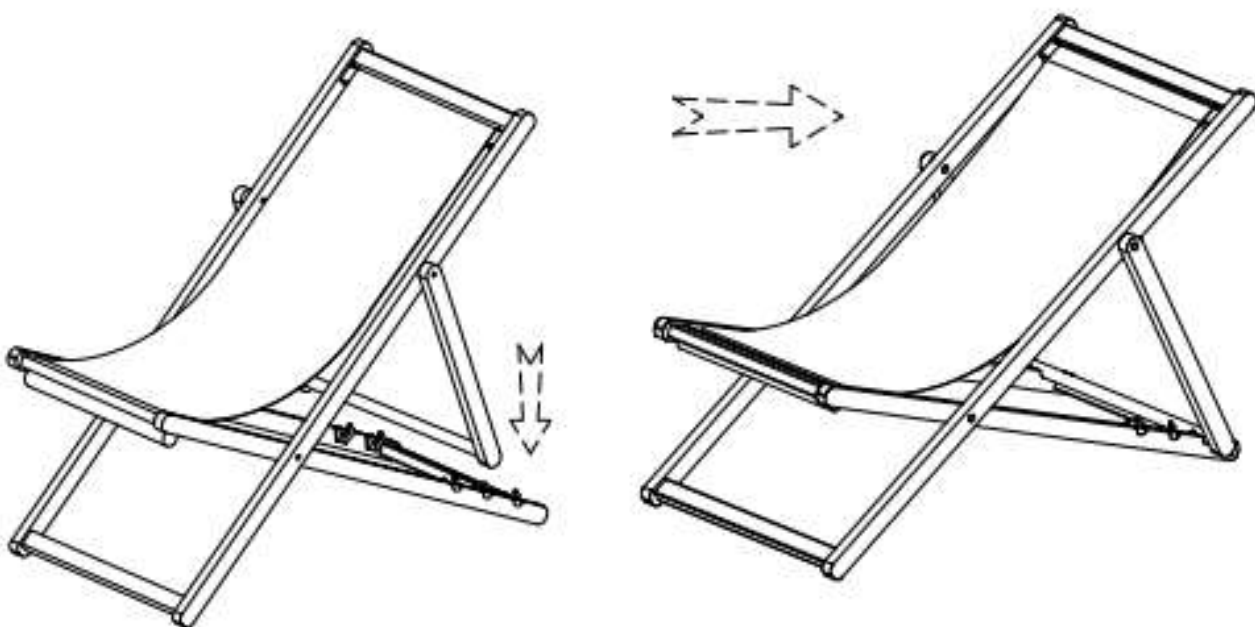
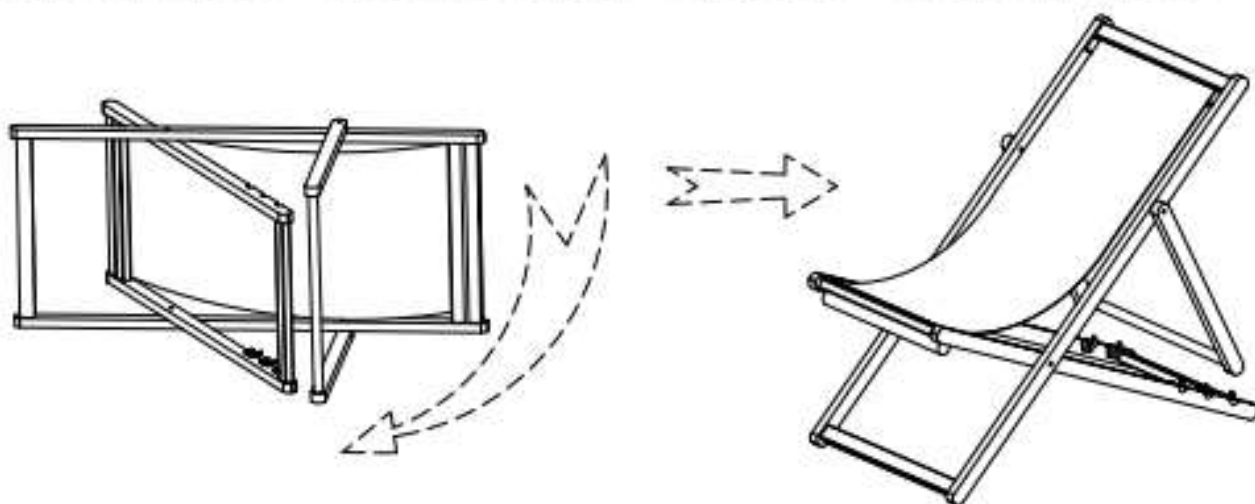
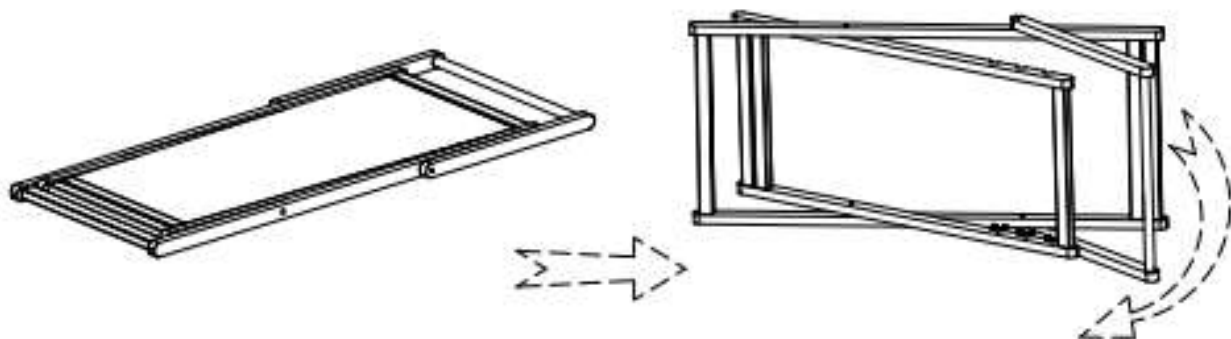
ATTENTION

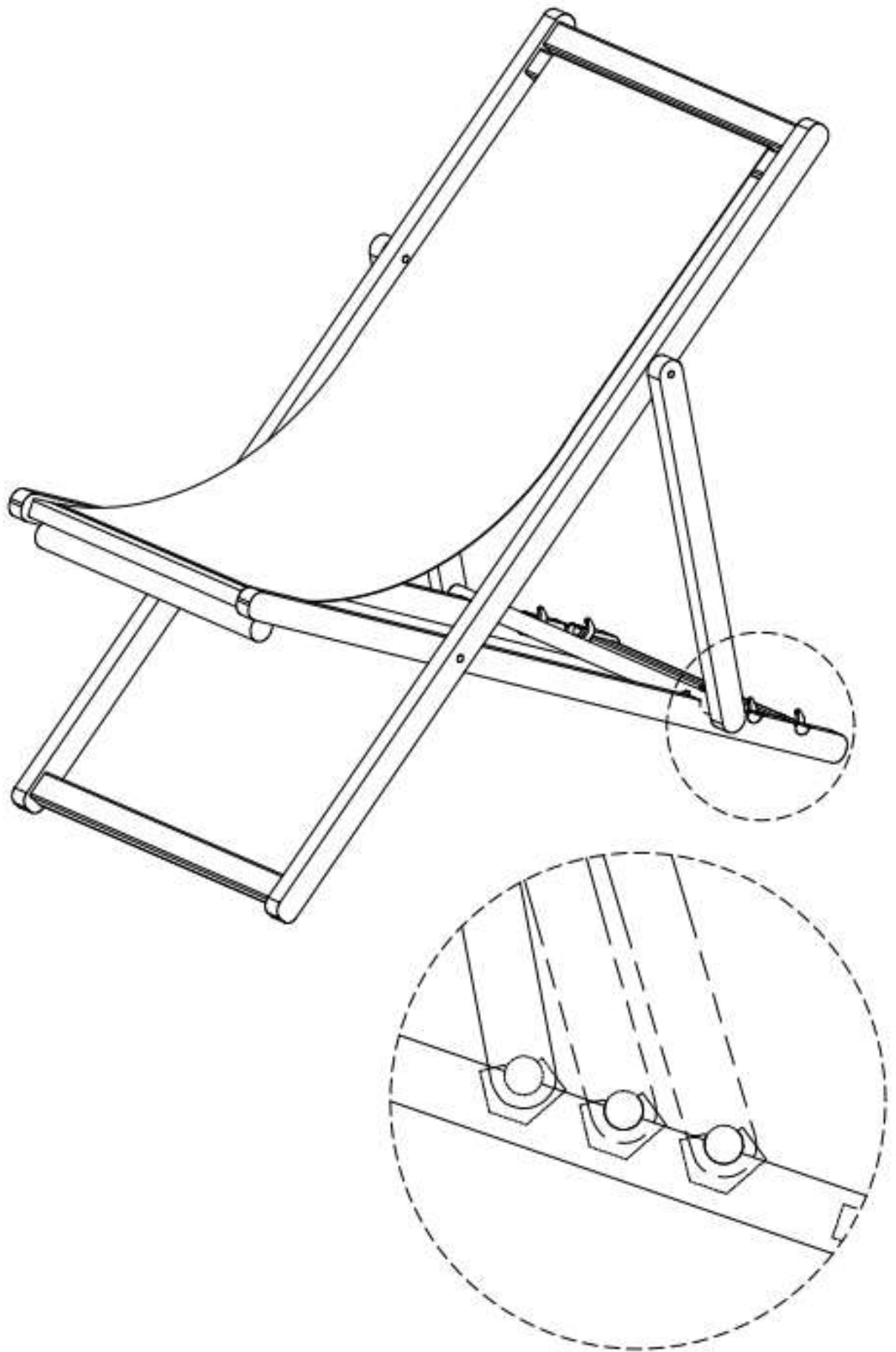
N'utilisez pas vos meubles de jardin comme « plateforme » ou « escabeau » ! Charge max. 110 kg.

Globus Fachmärkte GmbH & Co. KG
Zechenstr. 8
66333 Völklingen, Allemagne
www.globus-baumarkt.de

Pour toute réclamation :
conservez l'adresse du fabricant et le numéro de commande

Instructions de Montage







4333692904698
QDS14085A

Onderhoud en bewaring **Liegestuhl Karla Beige**



LEES DE BEDIENINGS-/MONTAGEHANDLEIDING
AANDACHTIG DOOR EN BEWAAR DEZE VOOR LATER
GEBRUIK.

ALLEEN VOOR PARTICULIER GEBRUIK. IN DE WINTER
DROOG OPBERGEN.

Onderhoud en bewaring

Stalen meubel

Onderhoud

Stalen meubels zijn onderhoudsvriendelijk. Als ze vuil worden, kunnen ze gemakkelijk worden gereinigd met warm water en een spons/doek. Gebruik bij hardnekkig vuil warm water met een mild reinigingsmiddel. Om de vorming van kalkvlekken te voorkomen, wrijft u het oppervlak na het vochtig reinigen droog met een zachte doek. Gebruik nooit oplosmiddelhoudende of schurende reinigingsmiddelen, omdat deze schade kunnen veroorzaken.

Bewaren

Bij regen, sneeuw of andere slechte weersomstandigheden, met name bij koude en vorst dient u uw tuinmeubelen te bewaren op een droge en goed geventileerde plaats. Zorg ervoor dat uw tuinmeubelen droog en schoon zijn voordat ze worden opgeborgen. Als alternatief kunt u voor de overwintering ook een beschermhoes gebruiken.

LET OP

Gebruik uw tuinmeubelen niet om op te staan of als opstapje! Maximaal draagvermogen 110 kg.

Globus Fachmärkte GmbH & Co. KG
Zeichenstr. 8
66333 Völklingen
www.globus-baumarkt.de

Voor eventuele klachten:
Bewaar het adres van de fabrikant en het bestelnummer

Montagehandleiding

