



TROPICAL ISLAND

Bedienungsanleitung | Operating Instructions | Mode d'emploi
Bruksanvisning | Käyttöohje | istruzioni per l'uso | Brugsanvisning
Gebruiksaanwijzing



TI M, TI MV, TI MV ISO



Index

DE	Bedienungsanleitung.....	page 3
EN	Operating Instructions	page 11
FR	Mode d'emploi	page 19
SV	Bruksanvisning	page 27
FI	Käyttöohje	page 33
IT	Istruzioni per l'uso	page 41
DK	Brugsanvisning	page 49
NL	Gebruiksaanwijzing	page 57

DE

„Tropical Island“ – Das Paradies für Ihre Pflanzen!

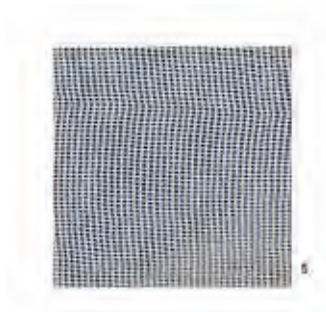
Produkteigenschaften

- Zur sicheren Überwinterung von Kübelpflanzen
- Schutz vor Wind, Regen, Nässe, Kälte, Schnee und Frost
- Im Frühjahr zur Anzucht von Gemüse und Salat verwendbar
- UV-beständige PVC-Gitterfolie
- Lichtdurchlässig
- Boden mit Reißverschluss. Fest mit dem Außenzelt verbunden
Bei der M Version ist der Boden kpl. abtrennbar für das Extension Set TI MV
- Mit Fensteröffnung zur einfachen Belüftung
- Stabiles Rohrgestänge mit Schaumstoffisolierung
- Leicht aufzubauen
- Mit praktischer Tragetasche
- Leicht und platzsparend zu transportieren und zu verstauen



TI M

- 8 Metallstangen
- Zentrierkranz
- 4 FüÙe für Metallstangen
- 12 Heringe
- UV-beständige Gewebeplane
- Bodenplane



Aufbau

1. Stecken Sie sechs der isolierten Metallstangen (1) in den Zentrierkranz (2), sodass sie hörbar einrasten.



2. Breiten Sie die Zeltplane (5) mit geschlossener Bodenplane (7) aus. Wichtig ist, dass sich der Reißverschluss oben befindet und problemlos geöffnet werden kann, falls das Zelt im Frühjahr zur Anzucht verwendet werden soll.
3. Stellen Sie nun den vorbereiteten Zentrierkranz zusammen mit den restlichen Stangen in das Zelt. Die Tür kann hierbei offen bleiben. Richten Sie das Gestell jetzt schon so aus, dass es im zusammen gebauten Zustand in die Öffnungen der Bodenplatte passt.
4. Jetzt verlängern Sie das Gestell mit den 12 verbleibenden Stangen (1). Zuerst die mittlere danach die untere Ebene. Das Gerüst für Tropical Island ist dann bereits fertig.



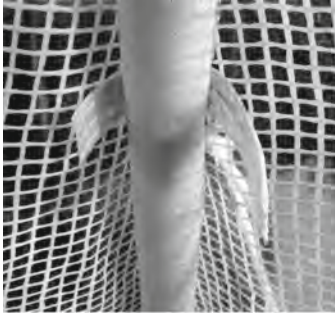
5. Durch die Löcher in der Bodenplane (7) werden die sechs FüÙe (3) von unten nach oben durchgesteckt. Der Haken muss nach auÙen zeigen.



6. Anschließend setzen Sie das Gerüst auf die FüÙe (3) und stülpen die Gewebeplane (5) über das Gerüst. Beachten Sie bitte das sich die Klettverschlüsse innen befinden.



7. Befestigen Sie die Gewebeplane (5) mit Hilfe der Klettverschlüsse an den Metallstangen.



8. **WICHTIG: Schließen Sie jetzt unbedingt sämtliche Reißverschlüsse.**

Sollten sich die Reißverschluss nicht leicht schließen lassen weil die Plane spannt, stellen Sie die Füße bitte enger zusammen.

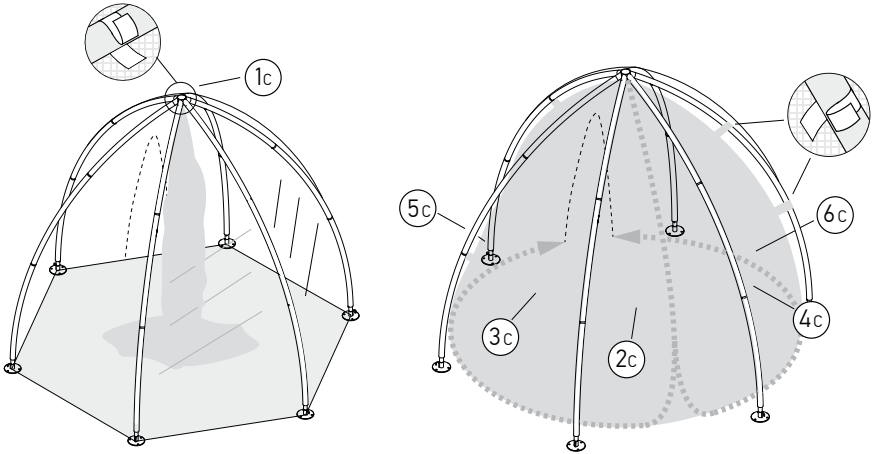
Mit den Heringen (4) werden hinterher die Füße (3) im Boden verankert. Pro Fuß verwendet man drei Heringe.

9. Das Zelt wird zusätzlich mit Schnüren an den Ecken abgespannt. Wenn Tropical Island an seinem Platz steht, sollten Sie diese Arbeit vornehmen. Platzieren Sie nun Ihre Pflanzen innerhalb des Zeltes und ziehen Sie den Reißverschluss des Eingangs hinter sich zu.

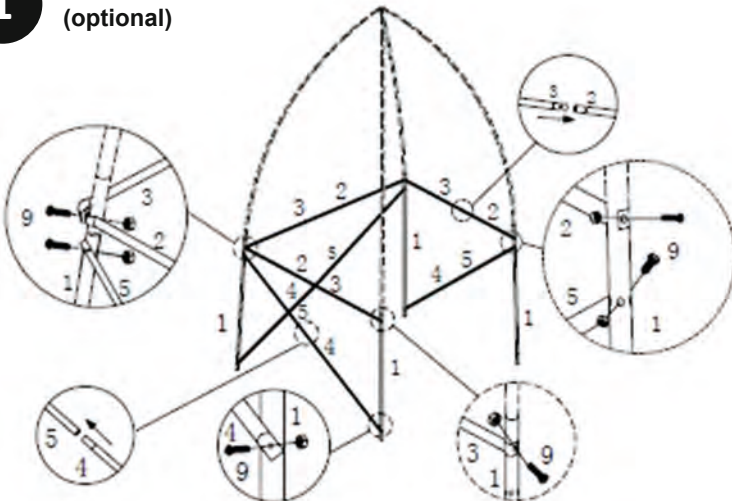


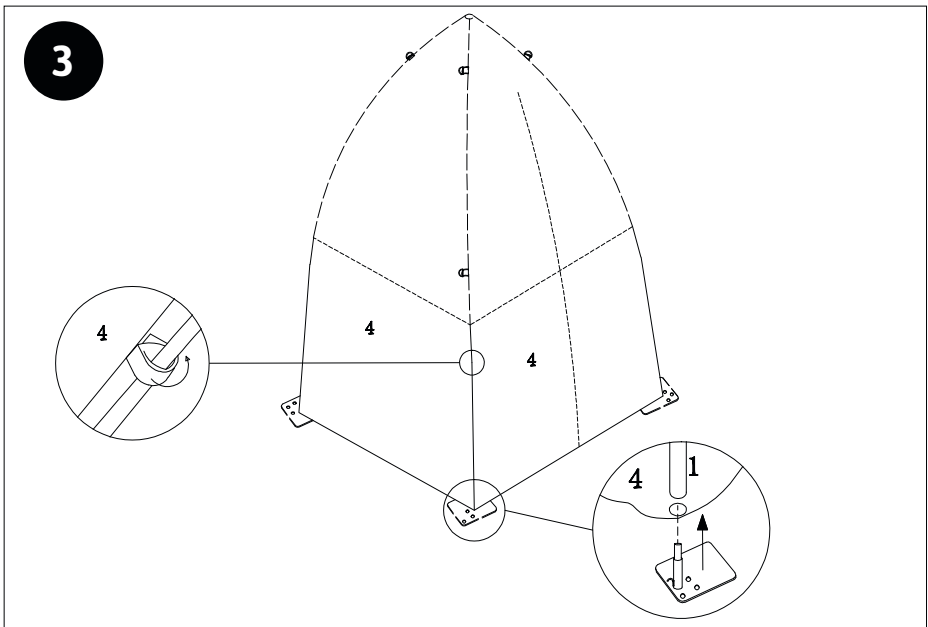
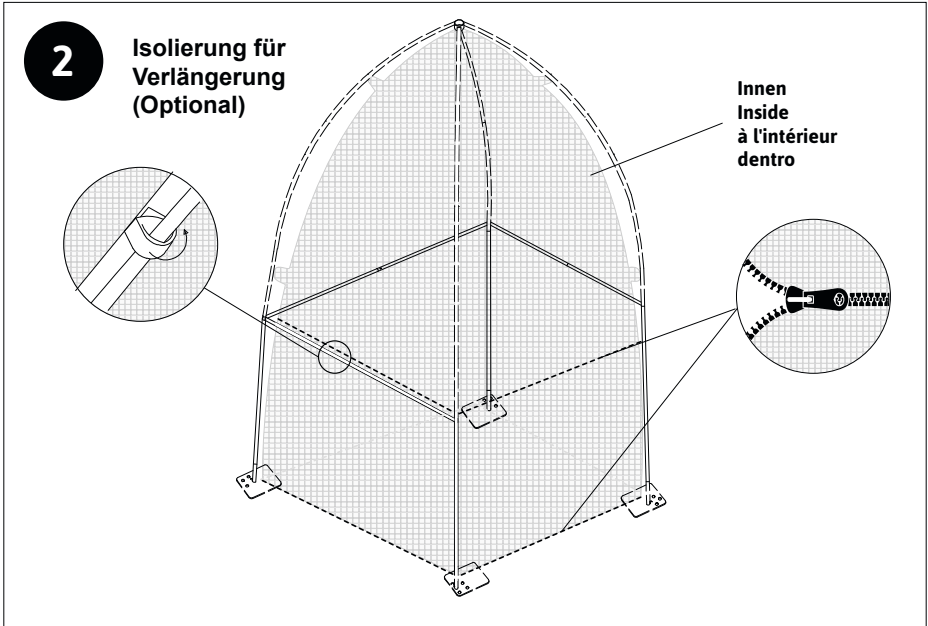
**Viel Freude mit Tropical Island,
Ihrem Pflanzenparadies!**

Isolierung (Optional)



1 Extension (optional)







Belüftung und Bewässerung

Die Belüftung lässt sich durch Öffnen und Schließen der Reißverschlüsse bequem regeln. Bei Minusgraden bleibt das Zelt geschlossen. An sonnigen Tagen mit Außentemperaturen zwischen 10 - 15 °C sollte es geöffnet werden. So vermeidet man zum einen Schimmelbildung, zum anderen die Austrocknung der Pflanzen.

Auch das Gießen ist ein Kinderspiel: Öffnen Sie einfach einen der beiden Eingänge, um bequem zu Ihren Pflanzen zu gelangen.

Tropical Island im Frühling

Im Frühjahr kann man Tropical Island auch als Frühbeet zur Anzucht von Gemüse und Salat verwenden: Entfernen Sie einfach die Bodenplane. Eine ideale Lösung für Gartenfreunde, die kein Gewächshaus besitzen! Auch als Witterungsschutz für junge Pflanzen ist das Zelt wunderbar geeignet.

Wird Tropical Island nicht mehr benötigt, verstauen Sie das Zelt einfach bis zum nächsten Winter wieder in der praktischen Tasche.

Sicherheitshinweise

Tropical Island ist nicht als Spielhaus für Kinder oder Tiere geeignet. Es verfügt zwar über ein Belüftungsfenster, aber bei sehr hohen Außentemperaturen oder direkter Sonneneinstrahlung kann – vor allem bei geschlossenen Reißverschlüssen - im Innenraum große Hitze entstehen.

Offenes Feuer ist innerhalb und in der Nähe des Zeltes ebenfalls zu vermeiden.

Tropical Island sollte mit ca. 100 kg Kübelpflanzen befüllt werden, um die Standfestigkeit auch bei starkem Wind zu gewährleisten.

GB

“Tropical Island” – Paradise for Your Plants!

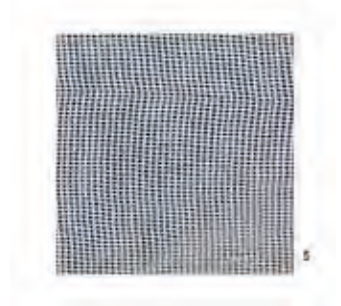
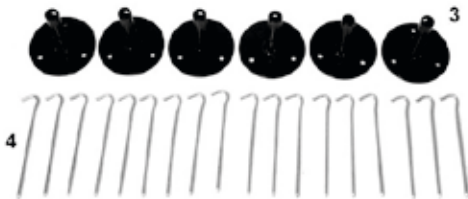
Product features

- For safe overwintering of pot plants
- Protection against wind, rain, moisture, cold, snow and frost
- For starting vegetables and salad greens in spring
- UV-resistant PVC net film
- Translucent
- Insulated zippered floor
- Window for easy ventilation
- Sturdy pipe frame with foam insulation
- Easy to assemble
- With a handy carrying bag
- Space-saving for easy transport and storage



TI M

- 8 metal rods with insulation
- centring for 4 metal rods
- 4 feet for metal rods
- 12 tent pegs
- UV-resistant PVC tarpaulin
- Black groundsheet



Assembly

1. Insert six of the insulated metal rods (1) into the centring ring (2) until you hear them click.



2. Extend these with the 12 remaining rods (1). Now the framework for your Tropical Island is already complete.



3. Spread out the groundsheet (7). It's important for the zipper to be on top and easy to open in case the tent is to be used for starting plants in the spring.
4. Insert the six feet (3) up through the holes in the groundsheet (7) from below. The hook must be facing out.



5. Now place the frame upright with the feet (3) on the ground.
6. Pull the tarpaulin (5) over the frame. The centre of the tarpaulin should be positioned



directly above the centring ring (2).

7. Use the Velcro fasteners on the metal rods to attach the tarpaulin (5).



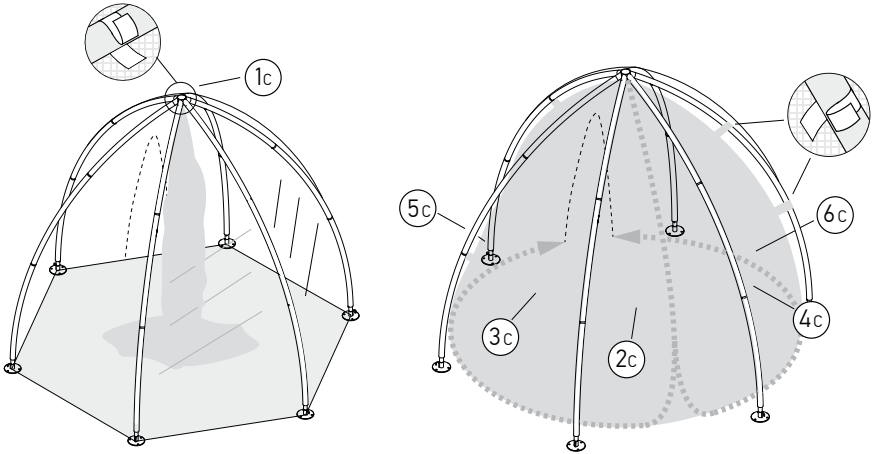
8. Then anchor the feet (3) in the ground using the tent pegs (4). Use three pegs per foot.

9. Use the cords on the corners to give the tent extra tension. You should wait to do this until Tropical Island is in its desired position. Now place your plants inside the tent and close the entryway zipper behind you.



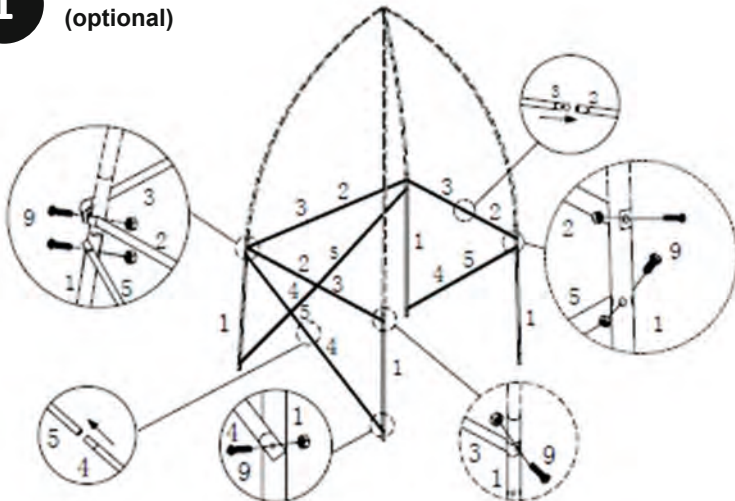
**Have fun with Tropical Island,
Your plant paradise!**

Insulation cover (optional)



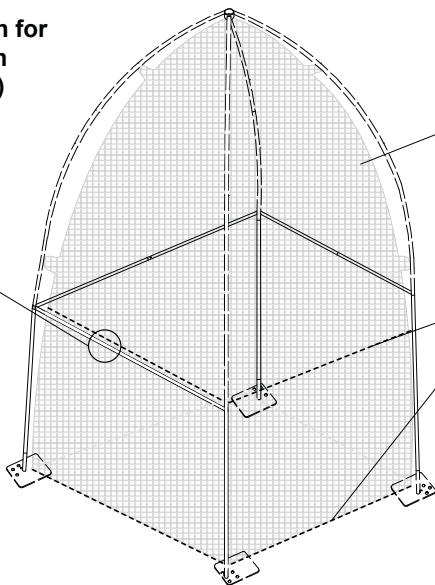
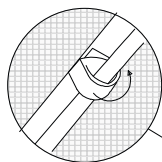
1

Extension (optional)

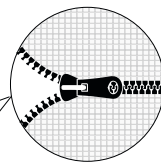


2

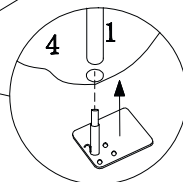
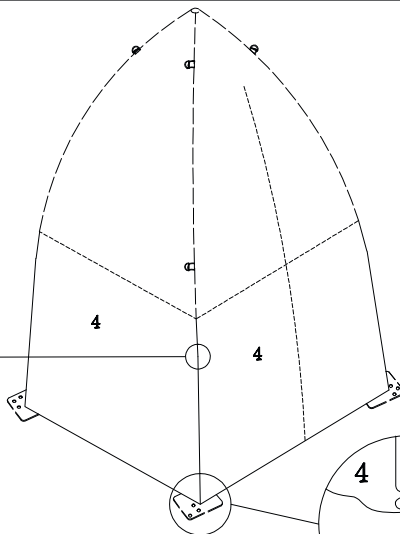
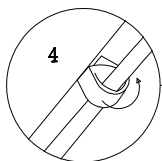
Insulation for extension (optional)



**Innen
Inside
à l'intérieur
dentro**



3





TROPICAL ISLAND – M, MV, MV ISO –

Ventilation and watering

Ventilation can be conveniently regulated by opening and closing the zippers. The tent should remain closed when the temperature is below freezing. It should be opened on sunny days with outside temperatures of 10 - 15 °C. This will both prevent fungal growth and keep the plants from drying out.

Watering is a breeze as well: Just open one of the two entryways to easily access your plants.

Tropical Island in spring

You can also use Tropical Island as a cold frame for starting vegetables and salad greens in the spring: Simply remove the groundsheet. This is an ideal solution for gardeners without their own greenhouse! The tent is also wonderfully suited for protecting young plants from the elements.

When Tropical Island is no longer needed, the tent can simply be stored in its handy bag until the following winter.

Safety information

Tropical Island is not suitable for use as a playhouse for children or animals. Though it is equipped with a window for ventilation, in the case of very high outdoor temperatures or direct sunlight, the inside can become extremely hot – especially when the zippers are closed.

Also avoid any open flame inside or near the tent.

Tropical Island should be filled with approx. 100 kg of pot plants to ensure stability in high winds.

FR

« Tropical Island » – Le paradis pour vos plantes !

Caractéristiques du produit

- Pour l'hibernation sûre des plantes en conteneur
- Protège du vent, de la pluie, de l'humidité, du froid, de la neige et du gel
- Utilisable au printemps pour les semis de légumes et de salades
- Film grillagé PVC résistant aux UV
- Perméable à la lumière
- Fond isolé avec fermeture à glissière
- Avec fenêtre pour faciliter la ventilation
- Deux accès pour faciliter l'arrosage
- Structure robuste en tubes avec isolation en mousse
- Facile à monter
- Avec sac de transport pratique
- Facile à transporter et peu encombrant à ranger

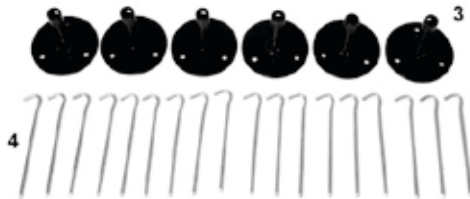


TI M

8 barres

4 pieds pour

12 crochets pour



Montage

1. Insérez les six barres métalliques isolées (1) dans l'anneau de centrage (2) jusqu'à ce qu'elles s'enclenchent audiblement.



2. Rallongez-les au moyen des 12 barres restantes (1). La structure du « Tropical Island » est alors déjà achevée.



3. Etalez la bâche de sol (7). Il est important que la fermeture à glissière se trouve sur le dessus et puisse être ouverte sans problèmes si la tente doit être utilisée pour les semis au printemps.

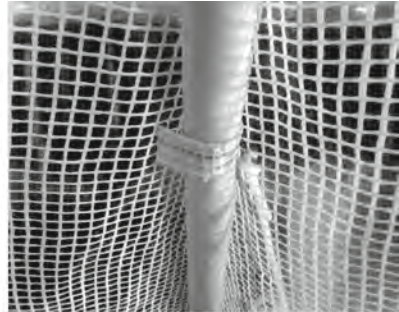
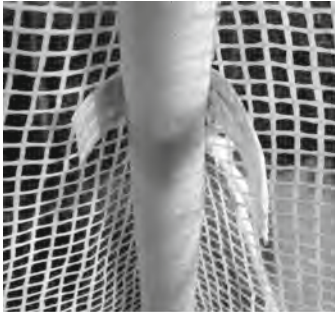
4. Passez les six pieds (3) à travers les orifices de la bâche de sol (7) en les insérant par le dessous. Le crochet doit être orienté vers l'extérieur.



5. Placez ensuite la structure sur les pieds (3).
6. Posez la bâche tissée (5) sur la structure. Le centre de la bâche doit se trouver directement au-dessus de l'anneau de centrage (2).



7. Fixez la bâche tissée (5) aux barres métalliques à l'aide des fermetures Velcro.



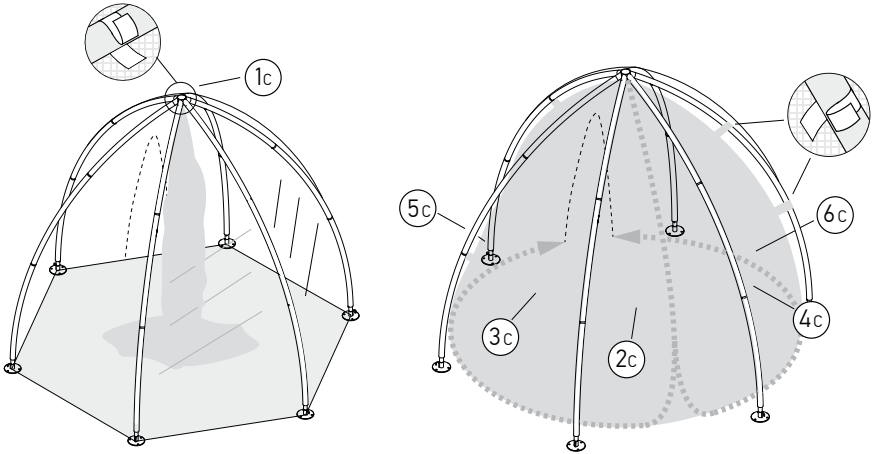
8. Les crochets (4) servent à fixer les pieds (3) au sol. Chaque pied est fixé avec trois crochets.

9. De plus, la tente est haubanée au moyen de ficelles dans les angles. Lorsque « Tropical Island » est en place, procédez à cette opération. Placez ensuite vos plantes à l'intérieur de la tente et fermez la fermeture à glissière de l'entrée.



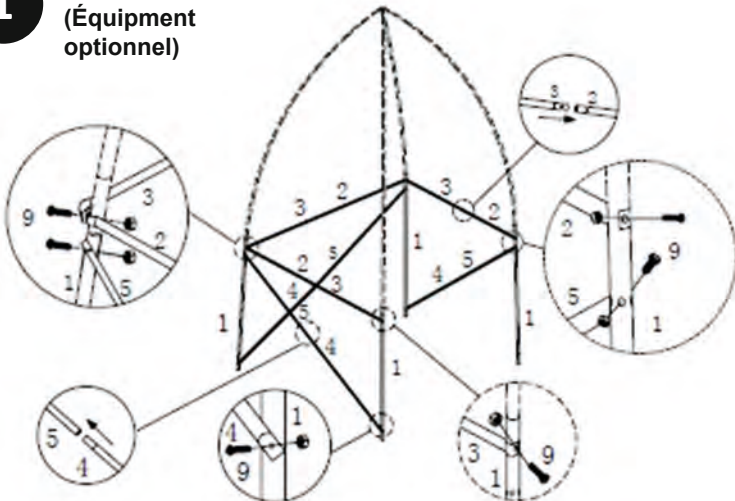
**Nous vous souhaitons beaucoup de plaisir avec « Tropical Island »,
votre paradis des plantes !**

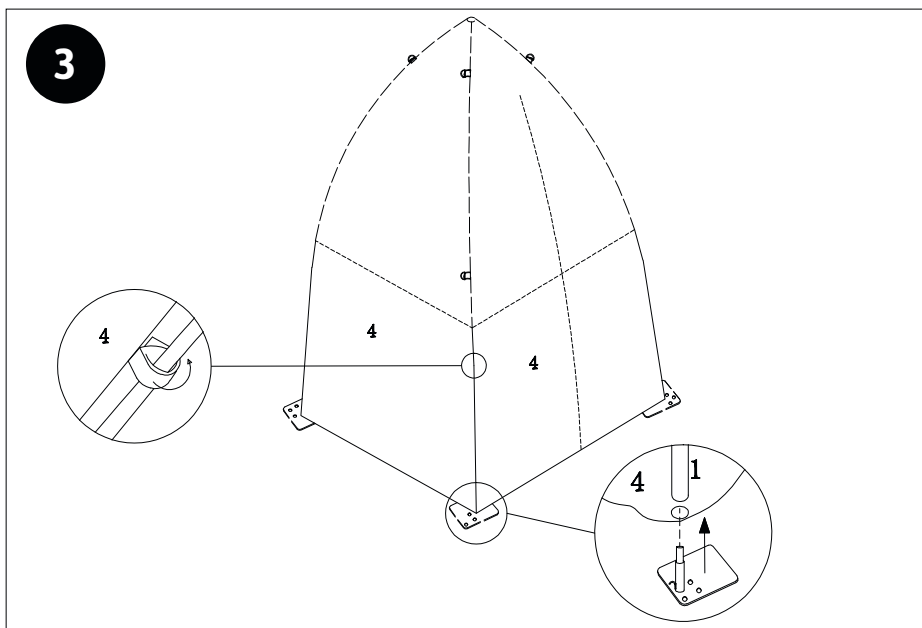
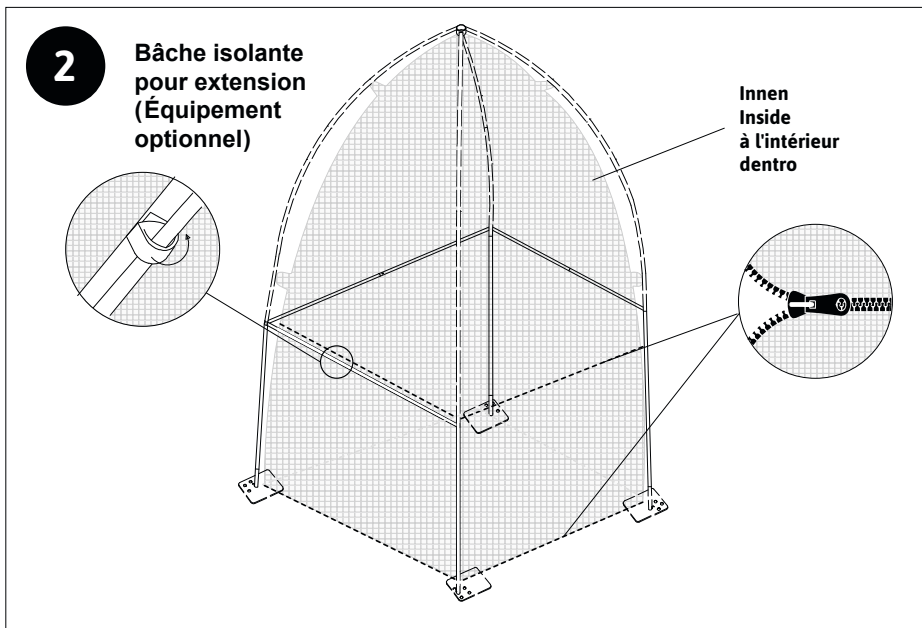
TROPICAL ISLAND bâches isolantes (Équipement optionnel)



1

Extension (Équipement optionnel)







TROPICAL ISLAND – M, MV, MV ISO –

Ventilation et arrosage

La ventilation se règle facilement en ouvrant ou en fermant les fermetures à glissière. Lorsque les températures sont inférieures à zéro, la tente reste fermée. Les jours ensoleillés avec des températures extérieures de 10 à 15 °C, elle doit être ouverte. Cela permet d'éviter la formation de moisissures ainsi que le desséchage des plantes.

L'arrosage est également ultra-facile : il suffit d'ouvrir une des deux entrées pour accéder confortablement à vos plantes.

« Tropical Island » au printemps

Au printemps, vous pouvez aussi utiliser « Tropical Island » pour vos semis de légumes et de salades : il vous suffit de retirer la bâche de sol. Une solution idéale pour les passionnés de jardinage qui ne possèdent pas de serre ! La tente est également parfaite pour protéger les jeunes plants des intempéries.

Lorsque vous n'avez plus besoin de « Tropical Island », rangez la tente simplement dans son sac de transport pratique jusqu'à l'hiver prochain.

Consignes de sécurité

« Tropical Island » n'est pas adapté comme maison de jeu pour les enfants ou les animaux. Bien qu'il dispose d'une fenêtre de ventilation, l'intérieur peut devenir très chaud lorsque les températures extérieures sont élevées ou que la tente est exposée directement au soleil – notamment si les fermetures à glissières sont fermées.

Évitez également toute flamme nue à l'intérieur et à proximité de la tente.

Placez env. 100 kg de plantes en conteneur dans « Tropical Island » pour assurer sa stabilité en cas de vents violents.

SV

„Tropical Island“ – Paradiset för dina växter!

Produktegenskaper

- För krukväxternas säkra övervintring
- Skyddar från bläst, regn, fukt, kyla, snö och frost
- Användbar på våren för odling av grönsaker och salad
- UV-tåligt PVC-nätskynke
- Genomskinlig
- Isolerat golv med blixtlåsförslutning
- Med fönsteröppning för enkel ventilation
- Två metoder för att underlätta vattning
- Stabil rörsammankoppling med skumisolering
- Enkelt att montera
- Med praktisk bärbasse
- Lätt och utrymmesbesparande att transportera och förvara

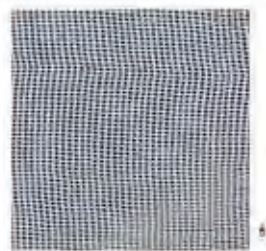
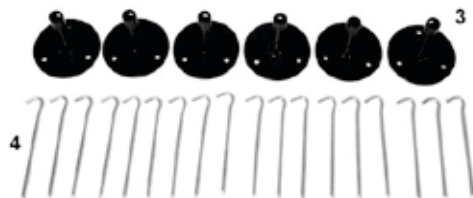


TIM

8 metallrör

4 fötter

12 tältpinnar



Montering

1. Stick i sex av metallrören (1) i centrerkronan (2), så att de klickar fast hörbart.



2. Förläng sedan dessa med de kvarstående 12 rören (1). Monteringen av Tropical Island är nu redan klar.



3. Bred ut golvunderlaget (7) . Det är viktigt att blixtlåset befinner sig ovanpå och lätt kan öppnas om det behöver användas för odling på våren.

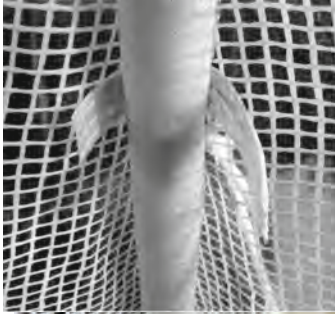
4. De sex fötterna (3) sticks igenom hålen i golvunderlaget (7) nedifrån och upp.



5. Därefter placeras strukturen på fötterna (3).
6. Drag tygöverdraget (5) över strukturen. Överdragets mitt ska då befinna sig direkt ovanför centrerkronan (2).



7. Fäst nätöverdraget (5) med hjälp av kardborrbanden på metallrören .



8. Med hjälp av tältpinnarna (4) fästs sedan fötterna (3) i marken. Man använder tre tältpinnar per fot.
9. Tältet spänns dessutom i hörnen med snören . När Tropical Island står på sin plats, ska följande arbete utföras. Placera nu dina växter inuti i tältet och drag igen ingångens blyxtlås.



**Roa dig med Tropical Island,
Ditt växtparadis!**



Vädning och vattning

Vädningen regleras bekvämt genom öppning eller tillslutning av blyxtlåset. Vid minusgrader hålls tältet stängt. Soliga dagar med utomhustemperaturer mellan 10 - 15 °C ska det öppnas . På så sätt undviker man uppkomst av mögel och även uttorkning av växterna.

Också vattningen är en barnlek: Öppna helt enkelt de båda ingångarna för att bekvämt nå dina växter.

Tropical Island på våren

På våren kan man dessutom använda Tropical Island som växthus för grönsaker och salad: Avlägsna helt enkelt golvplattan. En idealisk lösning för trädgårdsintresserade som inte har något växthus! Tältet lämpar sig dessutom utmärkt som väderskydd för unga växter.

Om Tropical Island inte längre används, förvara tältet enkelt till nästa vinter i den bekväma väskan.

Säkerhetsanvisningar

Tropical Island är inte avsett som lekplats för barn. Det är i och för sig försett med ett vädningfönster men vid mycket höga utomhustemperaturer eller vid direkt solljus kan -i synnerhet med stängt blyxtlås- höga inomhustemperaturer uppnås.

Öppen eld ska alltid undvikas i eller i närheten av tältet.

Tropical Island ska fyllas med ungefär 100 kg krukväster för att garantera dess stabilitet även vid stark blåst.

FI

„Tropical Island“ – kukkiesi paratiisi!

Tuoteominaisuudet

- Ruukkukasvien turvalliseen talvehtimiseen
- Suojaa tuulelta, sateelta, kosteudelta, kylmyydeltä, lumelta ja jäätymiseltä
- Keväällä käytettävissä vihannesten ja salaatin kasvatukseen
- UV-kestävä PVC-verkkopeite
- Valoa läpäisevä
- Eristetty vetoketjullinen pohja
- Ikkuna-aukko helppoa tuuletusta varten
- Kaksi oviaukkoa helpottavat kastelua
- Tukevat vaahtomuovilla eristetyt tukiputket
- Helppo koota
- Kätevä kantolaukku
- Helppo kuljettaa ja säilyttää, vie vähän tilaa



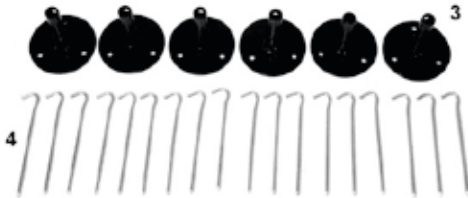
Pakkaukseen sisältyy

TI L / XL

- 18 metallitankoa, joissa vaahtomuovieriste (1)
- Keskuskehä metallitankojen kiinnitystä varten (2)
- 6 jalkaa metallitankoihin (3)
- 18 kiinnityskoukkuja jalkojen kiinnittämiseen maahan (4)
- UV-kestävä PVC-muovipeite (5)
- Vetoketjullinen musta pohjasuojus, kaksikerroksinen (7)

TI M

- 8 metallitankoa
- 4 jalkaa metallitankoihin
- 12 kiinnityskoukkuja



Kokoaminen

1. Työnnä kuusi eristettyä metallitankoa (1) keskuskehään (2) niin, että ne lukittuvat kuuluvasti paikalleen.



2. Pidennä metallitangot 12 jäljellä olevalla tangolla (1). Tropical Island tukikehikko on näin jo valmis.



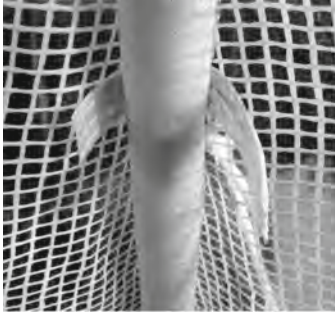
3. Levitä pohjasuojus (7) auki. Tärkeää on, että vetoketju on yläpuolella niin, että sen voi ongelmitta avata, jos telttaa halutaan keväällä käyttää kasvatukseen.



5. Aseta kehikko sen jälkeen jaloilleen (3).
6. Vedä muovipeite (5) kehikon päälle. Peitteen keskikohdan on oltava suoraan keskuskehän (2) päällä.



7. Kiinnitä muovipeite (5) tarrakiinnittimillä metallitankoihin.



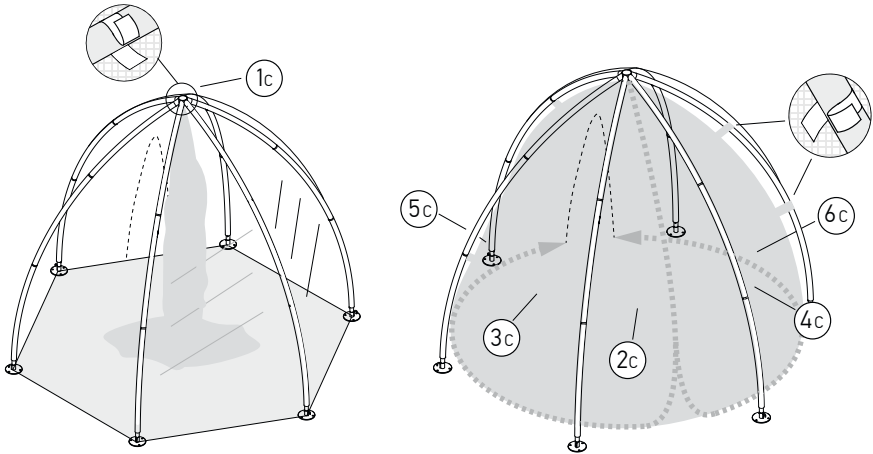
8. Jalat (3) ankkuroidaan paikoilleen asetuksen jälkeen maahan koukkujen (4) avulla. Jalka kohden käytetään aina kolme koukku.

9. Teltta pingotetaan ja kiinnitetään lisäksi kulmissa olevista naruista. Tee se, kun Tropical Island on paikallaan. Sijoita nyt kasvisi teltan sisälle ja vedä lopuksi oviaukon vetoketju kiinni.



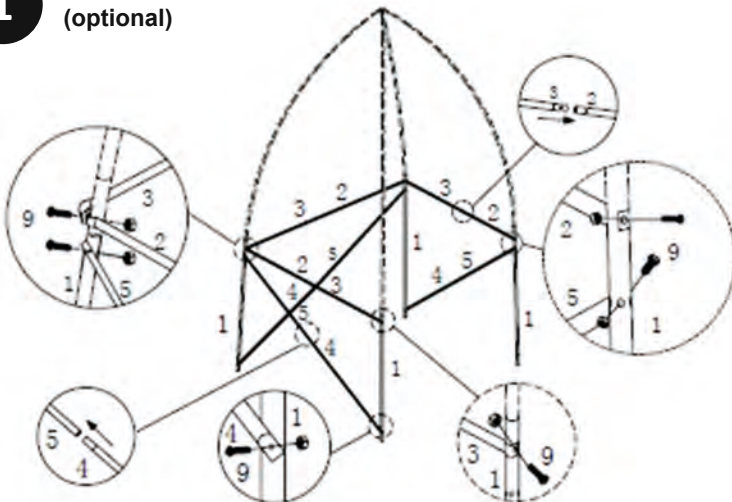
**Paljon iloa Tropical Island
– kasviparatiisisi kanssa!**

Insulation cover (optional)



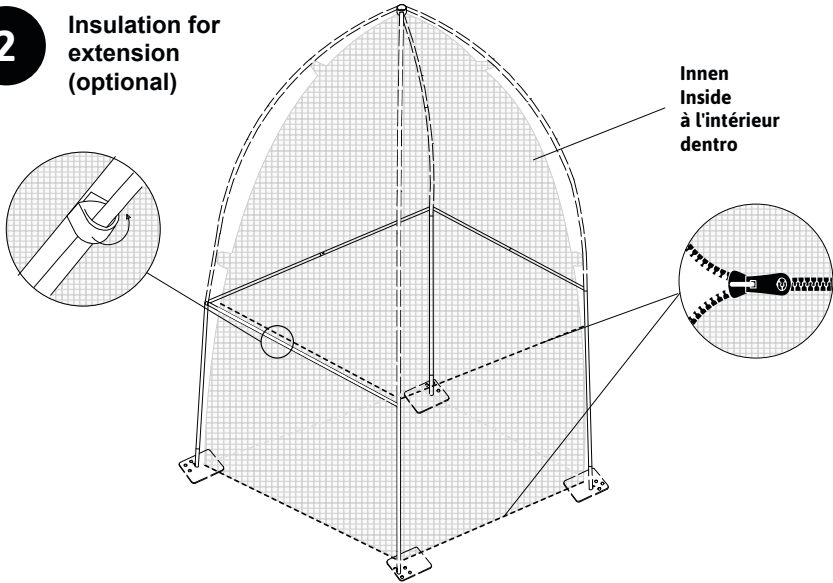
1

Extension (optional)

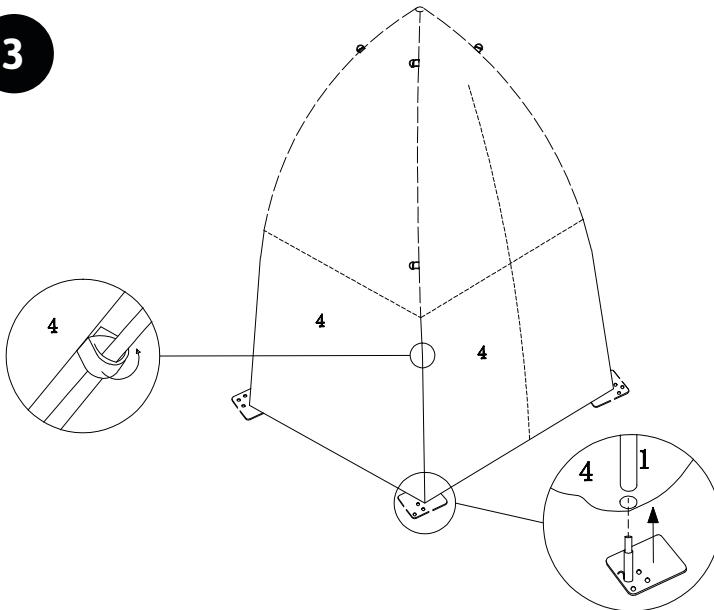


2

Insulation for extension (optional)



3



Tuuletus ja kastelu

Tuuletusta voi säädellä mukavasti avaamalla ja sulkemalla vetoketjuja. Asteiden ollessa pakkasen puolella telttia pidetään suljettuna. Aurinkoisina päivinä, kun ulkolämpötila on 10 - 15 °C, telttia on hyvä avata. Näin vältetään homeen muodostuminen ja toisaalta kasvien kuivuminen.

Kastelu on lasten leikkiä: Avaa yksinkertaisesti toinen oviaukoista ja niin pääset mukavasti kasviesi luokse.

Tropical Island keväällä

Keväällä Tropical Island -telttia voidaan käyttää vihanneksien ja salaatin kasvatukseen: Poista vain pohjasuojus. Ihanteellinen ratkaisu viherpeukaloille, jotka eivät omista kasvihuonetta! Telttia soveltuu erinomaisesti myös nuorten kasvinalkujen sääsuojaksi.

Kun Tropical Island -telttia ei enää tarvita, se pakataan kätevään laukkuun seuraavaa talvea odottamaan.

Turvallisuusohjeet

Tropical Island ei sovellu lasten leikkeihin tai eläinten pitoon. Siinä on tosin tuuletusikkuna, mutta ulkolämpötilan ollessa korkea tai auringon paistaessa suoraan siihen, sen sisällä saattaa olla hyvin kuuma, ennen kaikkea silloin, kun vetoketjut ovat kiinni.

Avotulta ei myöskään saa käsitellä telttan sisällä tai lähellä.

Tropical Island tulisi täyttää noin 100 kg painon verran ruukkukasveilla, jotta se pysyy kunnolla paikallaan myös kovalla tuulella.

IT

„Tropical Island“ – Il paradiso delle piante!

Caratteristiche del prodotto

-
- Protezione sicura delle piante da vaso durante l'inverno
- Protegge da vento, pioggia, umidità, freddo, neve e gelo
- Utilizzabile anche in primavera come riparo per frutta e verdura
- Pellicola in PVC resistente ai raggi UVA
- Lascia passare la luce
- Piano pavimento isolato dal terreno, con cerniere
- Finestrella per una facile aerazione
- Due accessi per annaffiare le piante
- Stabile struttura ad asticelle con isolamento in materiale espanso
- Facile da assemblare
- Dotata di pratica borsa
- Facile da trasportare e immagazzinare, occupa pochissimo spazio



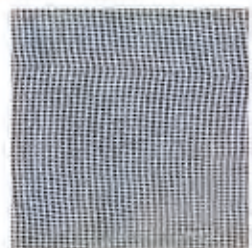
Contenuto della confezione TI L/XL

- 18 aste in metallo con strato in materiale isolante (1)
- Corona centrale per il fissaggio delle aste in metallo (2)
- 6 piedini per le aste in metallo (3)
- 18 picchetti per fissare i piedini nel terreno (4)
- Cupola ripiegabile in PVC resistente ai raggi UVA (5)
- Piano pavimento nero a due strati, con cerniera (7)



TI M

- 8 aste in metallo
- 4 piedini per le aste
- 12 picchetti per fissare



Costruzione

1. Inserire sei delle aste di metallo isolate (1) nella corona centrale (2), fino a quando non si incastrano con un suono ben definito.



2. Continuare la costruzione con le 12 aste rimanenti (1). La struttura di Tropical Island è già completata.



3. Allargare il piano pavimento (7). Fare attenzione che la cerniera sia rivolta verso l'alto e possa essere aperta senza problemi quando la tenda necessita di manutenzione in primavera.

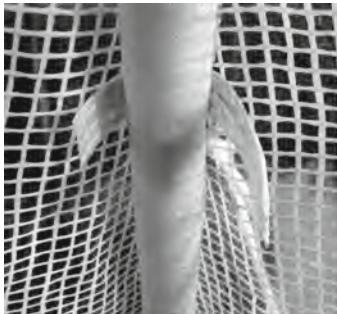
4. Inserire i sei piedini (3) nei fori del piano (7) dal basso verso l'alto; i ganci devono puntare verso l'esterno.



5. Porre infine la tenda in posizione verticale fissando i piedini (3).
6. Stendere la cupola protettiva pieghevole (5) sulla struttura. La parte mediana della cupola deve trovarsi direttamente sopra la corona centrale.



7. Fissare la cupola di protezione (5) con l'aiuto dei fissaggi in velcro posti sulle aste di metallo.



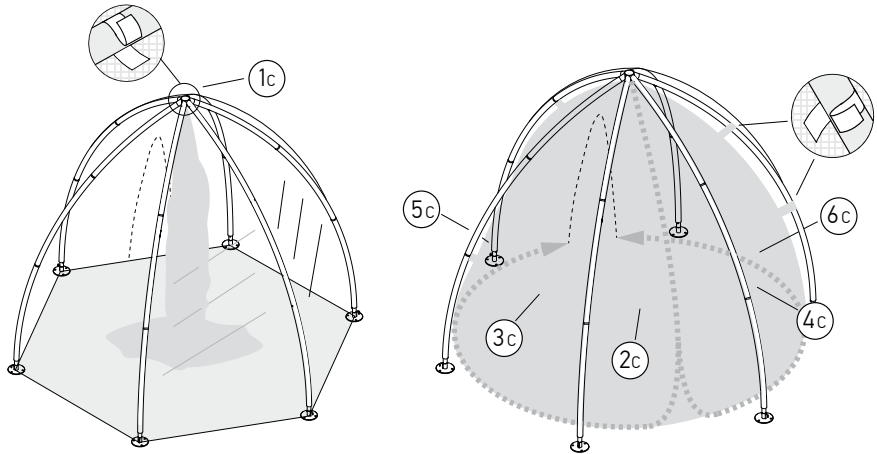
8. Ancorare i piedi (3) al terreno tramite i picchetti (4) utilizzando tre picchetti per ogni piede.

9. La tenda viene tesa da cordoncini laterali. Quanto Tropical Island è installata al suo posto è necessario effettuare questa regolazione. Porre le piante all'interno della tenda e tirare le cerniere di entrata verso l'esterno.



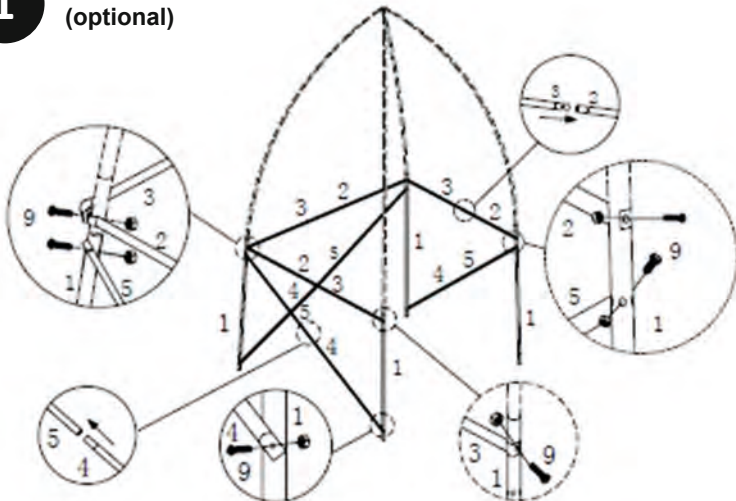
**Complimenti per l'uso di Tropical Island,
il paradiso delle vostre piante!**

Coperchio di isolamento (opzionale)



1

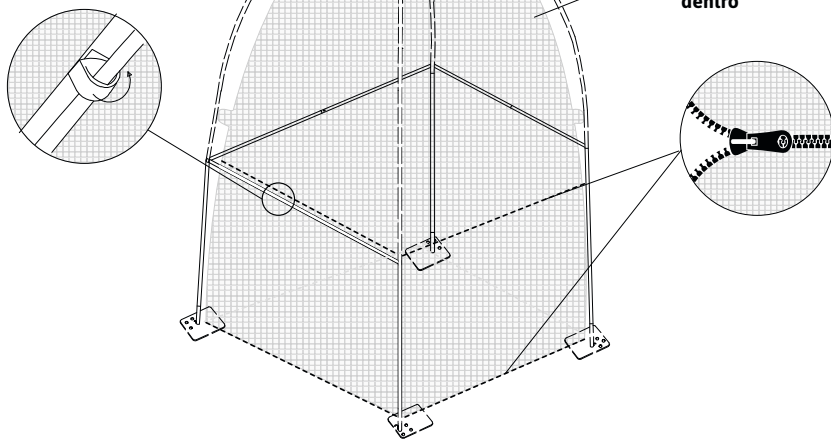
Estensione (optional)



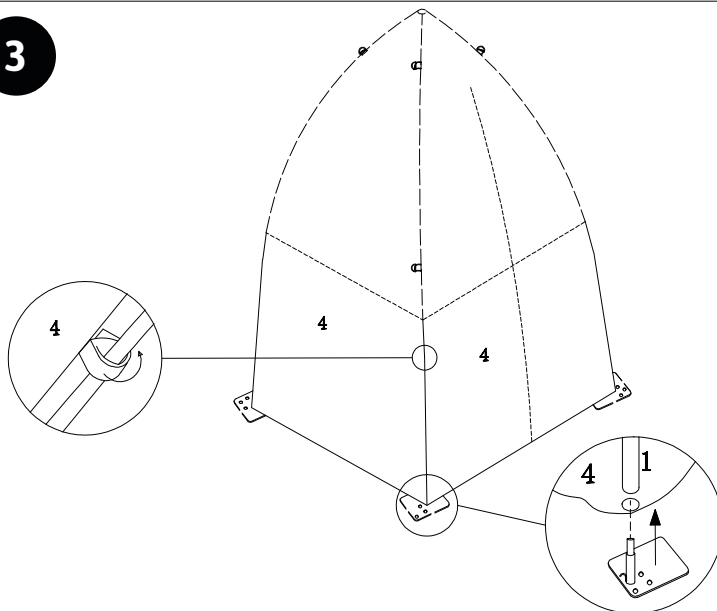
2

**Isolamento per
estensione
(optional)**

**Innen
Inside
à l'intérieur
dentro**



3





TROPICAL ISLAND – M, MV, MV ISO –

Aerazione e innaffiamento

L'aerazione è facilmente regolabile aprendo e chiudendo le cerniere. In caso di temperature sotto lo zero, non aprire la tenda; aprirla invece nelle giornate di sole con una temperatura esterna tra 10 - 15 °C. In questo modo si evita la formazione di condensa o la disidratazione delle piante.

Anche l'innaffiamento è estremamente facile: basta accedere alle piante da una delle due aperture.

Tropical Island in primavera

In primavera Tropical Island può anche essere utilizzata come protezione per la coltivazione di frutta e verdura: è sufficiente rimuovere il piano pavimento. Una soluzione ideale per chi ama il verde ma non possiede una serra! La tenda è anche perfetta per proteggere le piante appena nate dalle intemperie.

Quando Tropical Island non viene utilizzata, è sufficiente riporla nella sua pratica borsa fino al prossimo inverno.

Consigli di sicurezza

Tropical Island non è un giocattolo per bambini né una cuccia per animali: nonostante possieda una finestra di aerazione, temperature esterne molto alte o l'esposizione al sole diretto possono creare un calore estremo nell'interno, in particolare quando le cerniere sono chiuse.

Evitare sempre le fiamme aperte all'interno o nelle vicinanze della tenda.

Tropical Island è pensata per un carico di circa 100 kg di piante in vaso, per garantirne la stabilità anche in caso di forte vento.

DK

„Tropical Island“ – Paradiset for dine planter!

Produktegensskaber

- Til sikker overvintring for pottedplanter
- Beskytter mod vind, regn, fugt, kulde, sne og frost
- Kan om foråret bruges til dyrkning af grøntsager og salat
- UV-beständig PVC-gitterfolie
- Lysgennemtrængelig
- Isoleret bund med lynlås
- Med vinduesåbning for en nem ventilation
- To adgange letter vanding
- Stabile rørstænger med skumgummiisolering
- Nem at samle
- Med praktisk bæretaske
- Nem at transportere og stuve væk på pladsbesparende vis



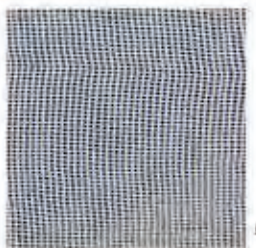
Leveringsomfang TI L / XL

- 18 metalstænger med skumgummiisolering (1)
- Centreringskrans til fastgørelse af metalstængerne (2)
- 6 fødder til metalstængerne (3)
- 18 pløkker til at fastgøre fødderne på jorden (4)
- UV-beständig PVC-presenning med vævning (5)
- Sort underlag (tolaget) med lynlås (7)



TI M

- 8 metalstænger
- 4 fødder
- 12 pløkker



Montering

1. Stik seks af de isolerede metalstænger (1) i centreringskransen (2), så de klikker hørbart på plads.



2. Disse forlænges med de 12 resterende stænger (1). Rammen til Tropical Island er herefter helt færdig.



3. Bred underlaget (7) ud. Det vigtige er, at lynlåsen befinder sig foroven og kan åbnes uden problemer, hvis teltet skal bruges til dyrkning om foråret.



5. Derefter sættes rammen på fødderne (3).
6. Træk presenningen (5) hen over rammen. Midten af presenningen skal være placeret direkte hen over centreringskranen (2).



7. Fastgør presseningen (5) på metalstængerne ved hjælp af Velcro-lukningerne.



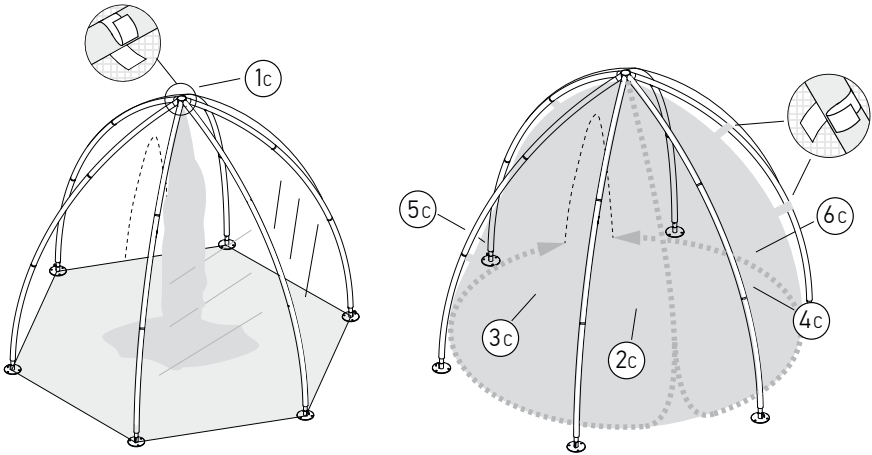
8. Derefter forankres fødderne (3) i jorden med pløkkerne (4). Der bruges tre pløkker pr. fod.

9. Teltet skal derudover også spændes op med snore på hjørnerne. Når Tropical Island står på sin plads, er dette et stykke arbejde, der skal udføres. Sæt nu planterne ind i teltet og træk lynlåsen til indgangen til.



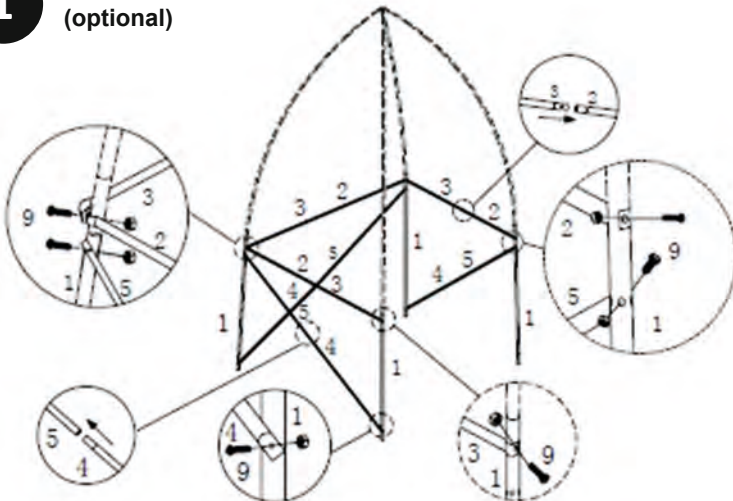
**Hav megen glæde af Tropical Island,
dit eget paradys med planter.**

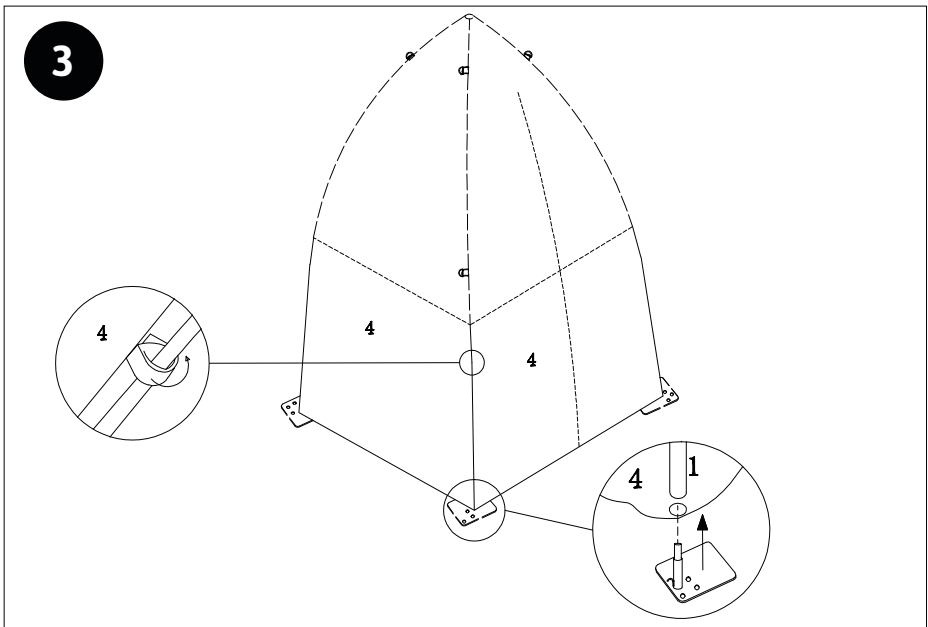
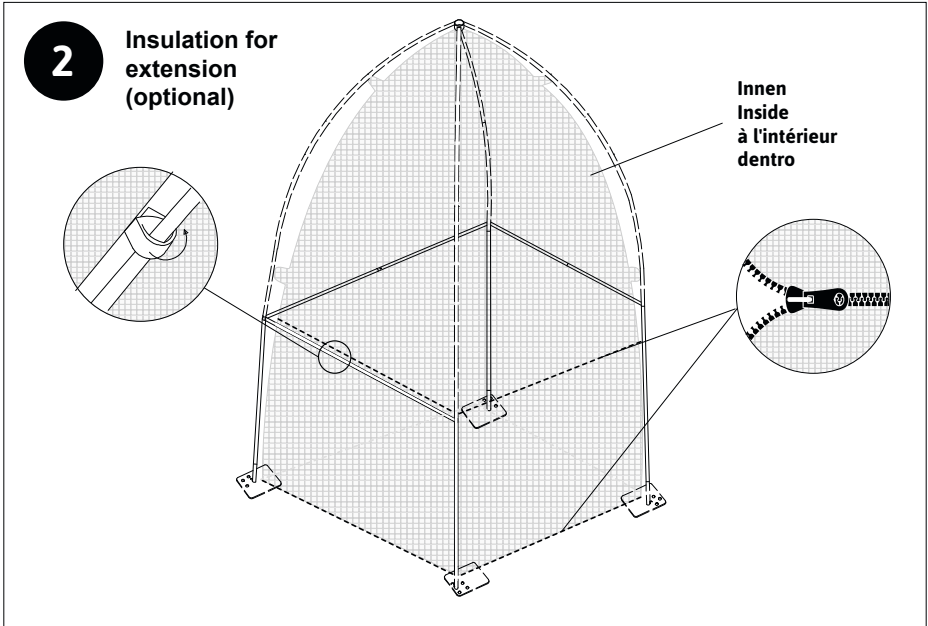
Insulation cover (optional)



1

Extension (optional)







Ventilation og vanding

Ventilationen kan bekvemt reguleres ved at åbne og lukke for lynlåsene. Ved minusgrader skal teltet forblive lukket. På solrige dage med udendørs temperaturer på mellem 10 - 15 °C skal det være åbent. På den måde undgår man dannelse af skimmel og på den anden side en udtørring af planterne.

Selv vanding er en børneleg: man skal blot åbne en af de to indgange, for bekvemt at kunne komme til planterne.

Tropical Island om foråret

I foråret kan man bruge Tropical Island som mistbænk til dyrkning af grøntsager og salat: fjern ganske enkelt underlaget. Det er en ideel løsning til havevenner, der ikke har et drivhus! Teltet egner sig fremragende som vejrbeskyttelse for unge planter.

Når der ikke længere er brug for Tropical Island, så stuves teltet simpelthen sammen i den praktiske taske indtil næste vinter.

Sikkerhedshenvisninger

Tropical Island er ikke egnet som legehus til børn eller dyr. Det er godt nok udstyret med et ventilationsvindue, men ved meget høje udendørs temperaturer eller direkte sollys kan der opstå meget voldsom varme - især ved lukkede lynlåse.

Åben ild skal undgås inde i teltet og ligeledes i nærheden af teltet.

Tropical Island bør være fyldt op med omkring 100 kg potteplanter for at sikre stabiliteten, selv i stærk blæst.

NL

„Tropical Island“ – het paradijs voor uw planten!

Producteigenschappen

- Voor een veilige overwintering van kuipplanten
- Bescherming tegen wind, regen, vocht, koude, sneeuw en vorst
- In de lente bruikbaar voor het potten van groenten en slaplanten
- UV-bestendige PVC-roosterfolie
- Lichtdoorlatend
- Geïsoleerde bodem met ritssluiting
- Met vensteropening voor eenvoudige verluchting
- Twee toegangen vereenvoudigen het gieten
- Stabiel buizenstelsel met schuimstofisolatie
- Eenvoudig op te stellen
- Met handige draagtas
- Eenvoudig en plaatsbesparend om te transporteren en op te bergen



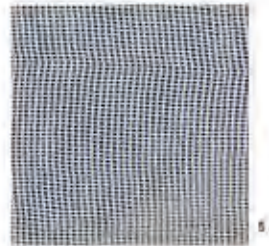
Leveringsinhoud

TI L / XL

- 18 metalen staven met schuimstofisolatie (1)
- Centreekrans voor de bevestiging van de metalen staven (2)
- 6 voetstukken voor de metalen staven (3)
- 18 haken voor de bevestiging van de voetstukjes in de aarde (4)
- UV-bestendig PVC-dekzeil (5)
- Bodemzeil zwart (met twee lagen) met ritssluiting (7)

TI M

- 8 metalen staven
- 4 voetstukken
- 12 haken



Opbouw

1. Steek de geïsoleerde metalen staven (1) in de centreerkrans (2) zodat ze er hoorbaar inklikken.



2. Deze kunt u verlengen met de 12 overblijvende staven (1). Het geraamte voor Tropical Island is dan al klaar.



3. Spreid het bodemzeil (7) uit. Het is belangrijk dat de ritssluiting zich bovenaan bevindt en zonder problemen kan worden geopend, indien de tent in de lente moet worden gebruikt voor het potten.

4. De zes voetstukken (3) worden van onder naar boven door de gaatjes in het bodemzeil (7) gestoken.



5. Vervolgens plaatst u het geraamte op de voetstukken (3).
6. Trek het dekzeil (5) over het geraamte. Het midden van het zeil moet over de centreerkrans (2) komen.



7. Bevestig het dekzeil (5) met behulp van de klittenbandsluiting aan de metalen staven.

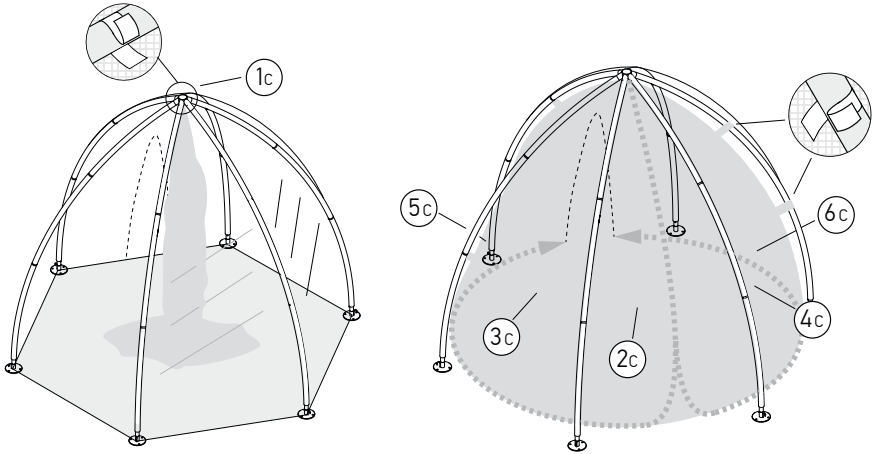


8. De voetstukken (3) worden daarna met de haken (4) bevestigd aan de bodem. Per voetstuk zijn er drie haken nodig.
9. De tent wordt bovendien aan de hoeken vastgezet met touwen. Dat werk kunt u doen als Tropical Island op zijn plaats staat. Plaats nu enkel nog uw plant in de tent en trek de ritssluiting van de ingang achter u dicht.



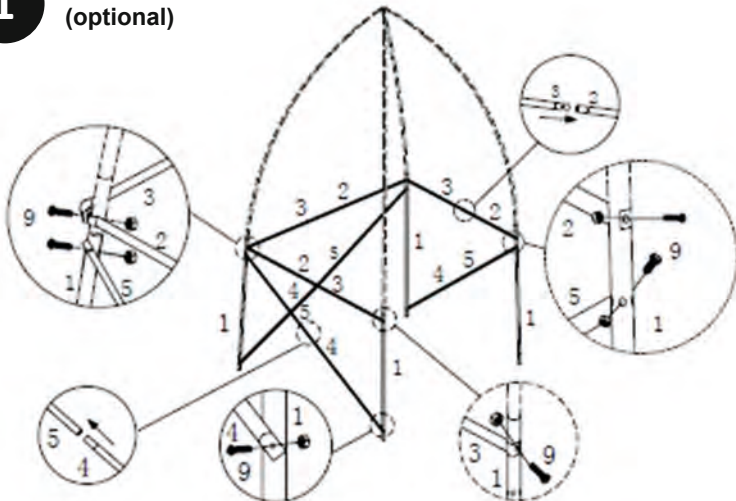
**Veel plezier met Tropical Island,
Uw plantenparadijs!**

Insulation cover (optional)



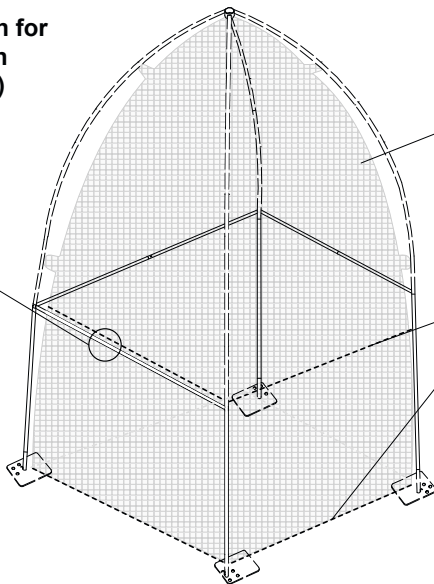
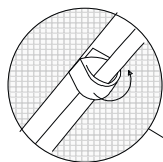
1

Extension (optional)

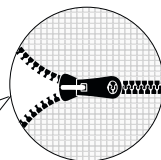


2

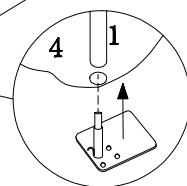
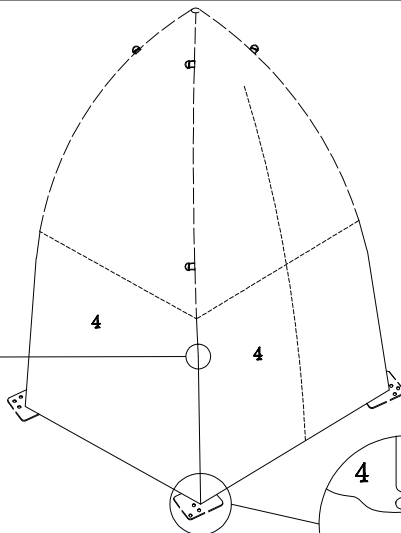
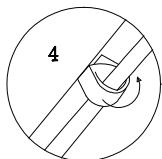
Insulation for extension (optional)



Innen
Inside
à l'intérieur
dentro



3





Verluchten en besproeien

Verluchting is eenvoudig mogelijk door de opening en sluiting van de ritssluiting te regelen. Bij min-graden blijft de tent gesloten. Bij zonnige dagen met buitentemperaturen tussen 10 - 15 °C moet de tent geopend worden. Zo vermijdt u enerzijds schimmelvorming en anderzijds uitdroging van de planten.

Ook het besproeien is kinderspel: open gewoon een van de twee ingangen om gemakkelijk bij uw planten te geraken.

Tropical Island in de lente

In de lente kan Tropical Island ook worden gebruikt als broeibed voor het potten van groenten en slapanten: verwijder gewoon het bodemzeil. Een ideale oplossing voor tuinvrienden die geen broeikas hebben! De tent is ook bijzonder geschikt als bescherming van jonge planten tegen de weersomstandigheden.

Als Tropical Island niet meer nodig is, bergt u de tent gewoon weer op tot de volgende winter in de handige tas.

Veiligheidsinstructies

Tropical Island is niet geschikt als speelhuis voor kinderen of dieren. Hoewel het een verluchttingsvenster heeft, kan er bij zeer hoge buitentemperaturen of directe zonnestraling – vooral bij gesloten ritssluitingen- binnenin een enorme hitte ontstaan.

Open vuur binnenin de tent of in de buurt van de tent moet eveneens worden vermeden.

Tropical Island moet met ongeveer 100 kg kuipplanten worden gevuld om de standvastigheid ook te garanderen bij felle wind.



Bio Green OHG
Marburger Str. 1b
35649 Bischoffen-Oberweidbach
Germany/Allemagne

Tel +49 (0) 6444 9312-0 | Fax +49 (0) 6444 6162
E-Mail info@biogreen.de

www.biogreen.de