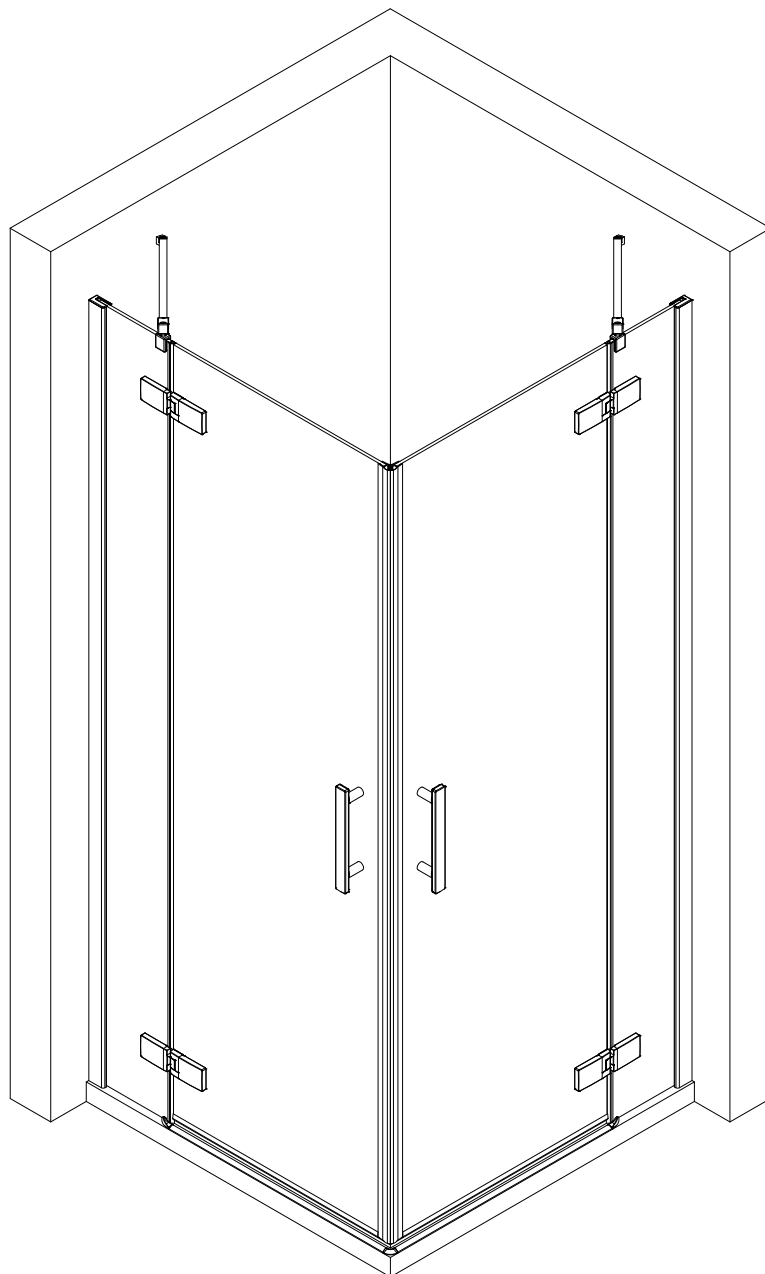
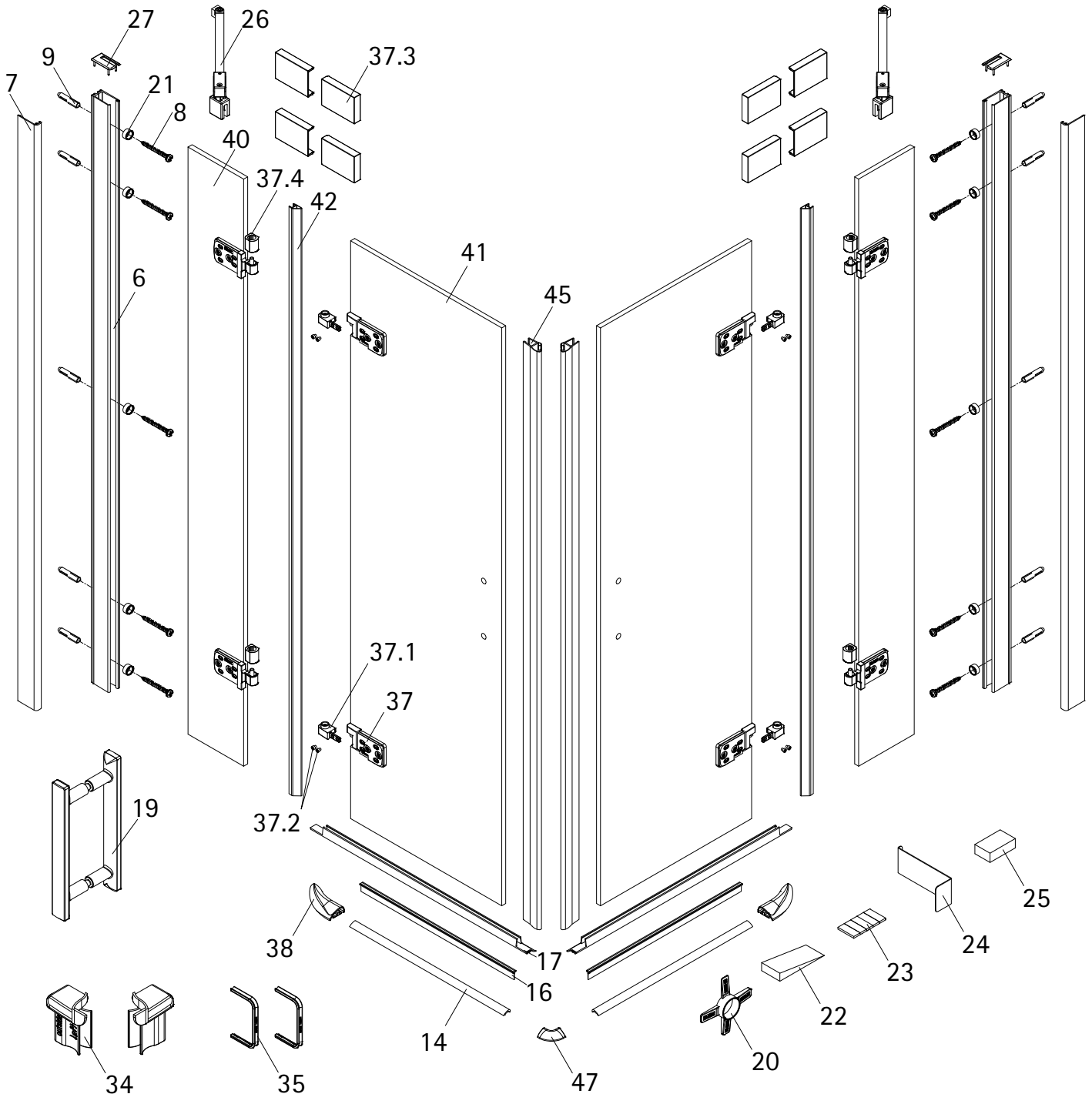




- Montageanleitung
- Assembly instructions
- Notice de montage
- Montagehandleiding
- Návod na montáž
- Instrucțiune de montaj
- Navodila za namestitev
- Installationstruktioener

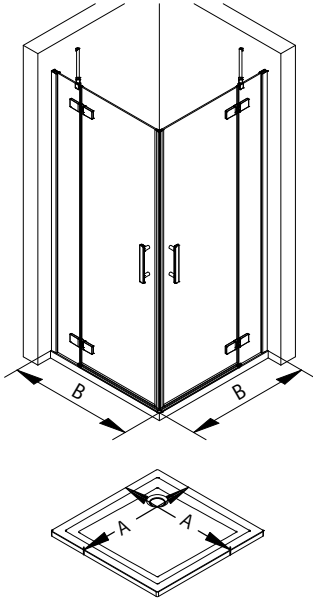
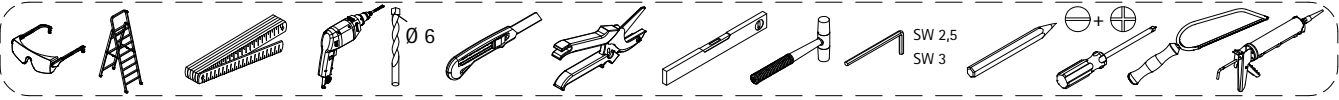
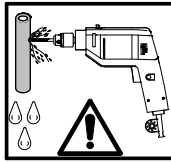
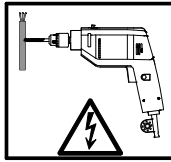
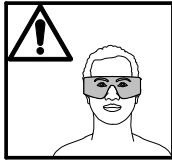
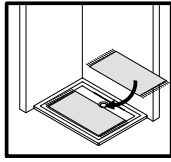




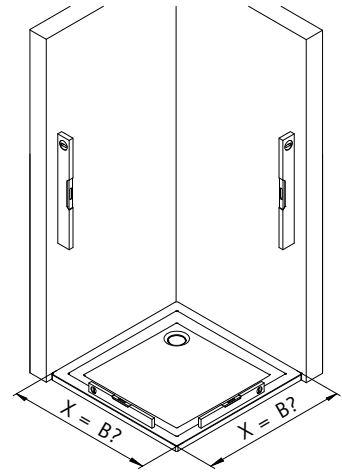
Pos.	Bezeichnung	Ersatzteil-Nr.	Preis
6	2x Wandanschlussprofil	E100248-44	Stück 76,00 €
7	2x Clipsprofil	E100249-44-8	Stück 36,00 €
8*	10x Schraube 4,2 x 45 mm		
9*	10x Dübel S6		
14	2x Wasserleiste	E100050-2	Stück 35,00 €
16	2x Einschubdichtung	E100067-145-10	Stück 14,95 €
17	2x Wasserabweisprofil	E100058-8	Stück 23,00 €
19	2x Stangengriff klein	E100140-39	Stück 82,95 €
20*	2x Montagekeil	E100201-2	Stück 10,95 €
21*	10x Glasschutz		
22	1x Silikonkeile (6 Stk.)	E100203	Set 16,95 €
23	1x Klebestreifen		
24*	1x Demontagehebel	E100201-1	Stück 30,95 €
25	4x Montageklotz	E71201	Stück 10,50 €
26	2x Stabilisationsbügel, komplett	E100340	Stück 66,00 €
27*	2x Abdeckkappe	E71205-2	Set 11,95 €

Pos.	Bezeichnung	Ersatzteil-Nr.	Preis
34*	4x Glasschutz		
35*	4x Dichtung Glasausschnitt		
37	2x Scharnier, komplett links 2x Scharnier, komplett rechts	E100290-L-65-8 E100290-R-65-8	Stück 102,00 € Stück 102,00 €
37.1	4x Aushebesicherung		
37.2	8x Zylinderschraube M4 x 5 mm		
37.3	8x Blende Scharnier	E100293-35	Stück 20,95 €
37.4	4x Tonne		
37.5	8x Abdeckkappe Scharnier	E100217-2	Set 22,95 €
38	1x Wasserleistenendkappe (inkl. Pos. 47)	E100211-16	Set 9,95 €
40	2x Festelement mit Scharnier		
41	2x Türteil mit Scharnier		
42	2x Dichtung vertikal	E71065-1	Stück 24,95 €
45	2x Magnet 45°	E100055-90-8	Set 54,95 €
47	1x Wasserleistenendkappe		

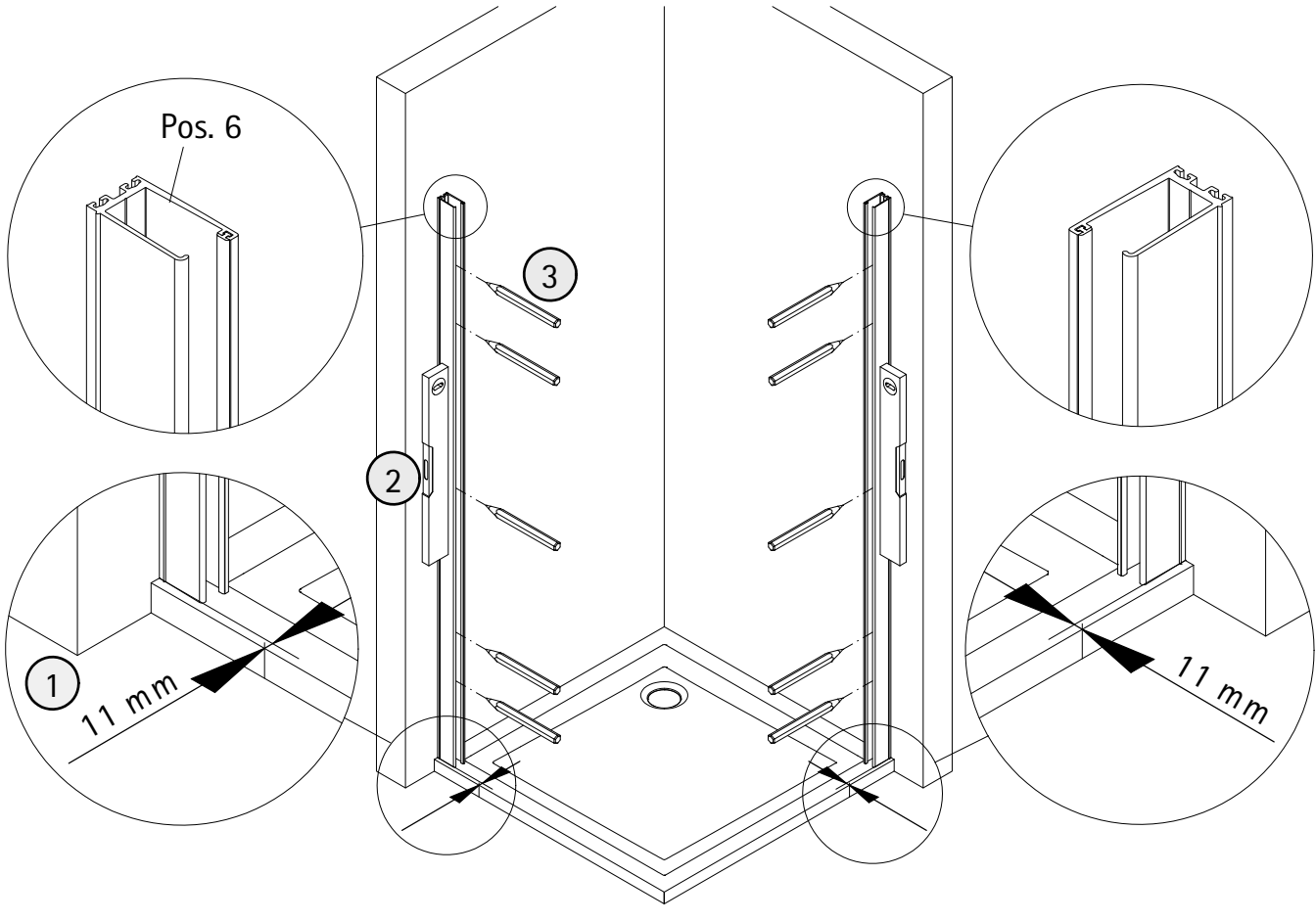
\*Schrauben- und Abdeckkappenset E71200-2 16,95 €



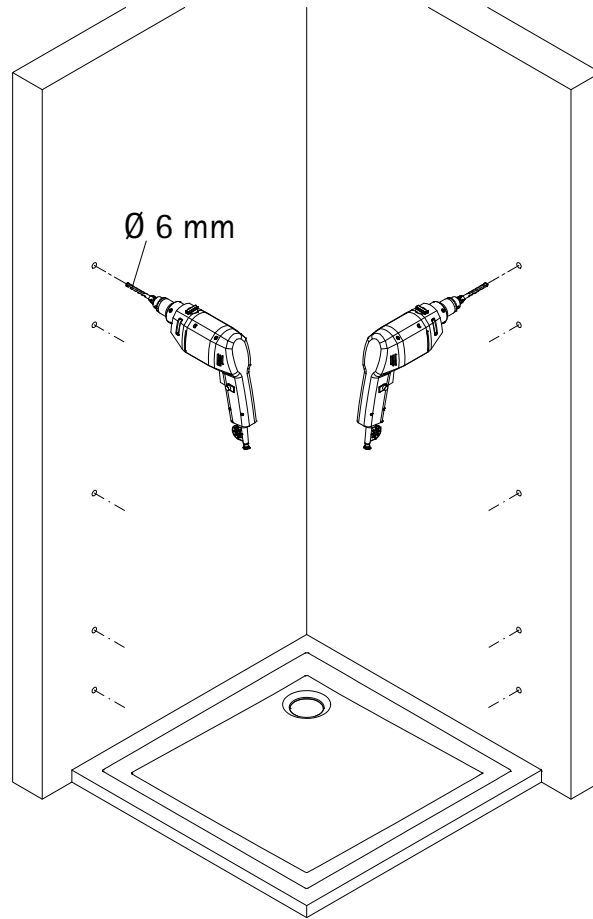
A	B
750 mm	730 - 750 mm
800 mm	780 - 800 mm
900 mm	880 - 900 mm
1000 mm	980 - 1000 mm
1200 mm	1180 - 1200 mm



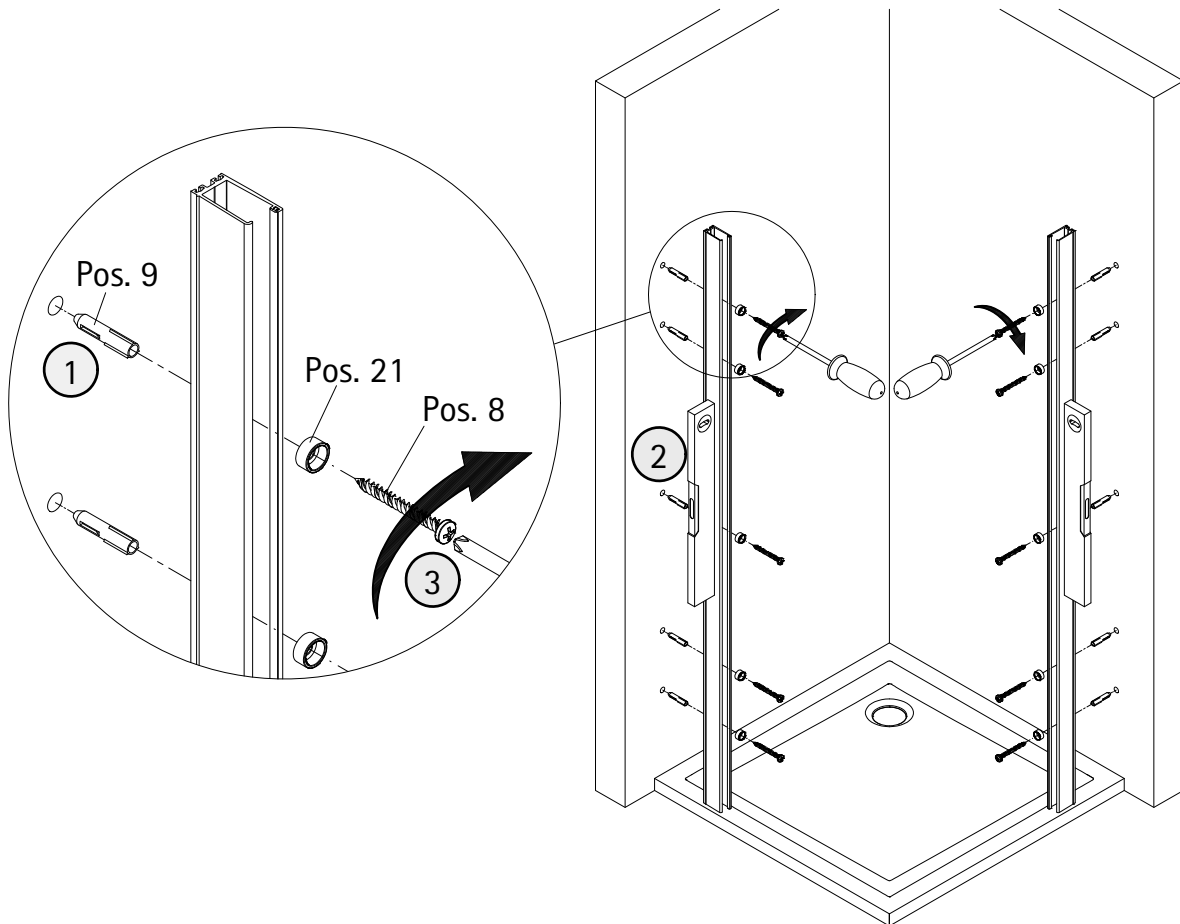
1



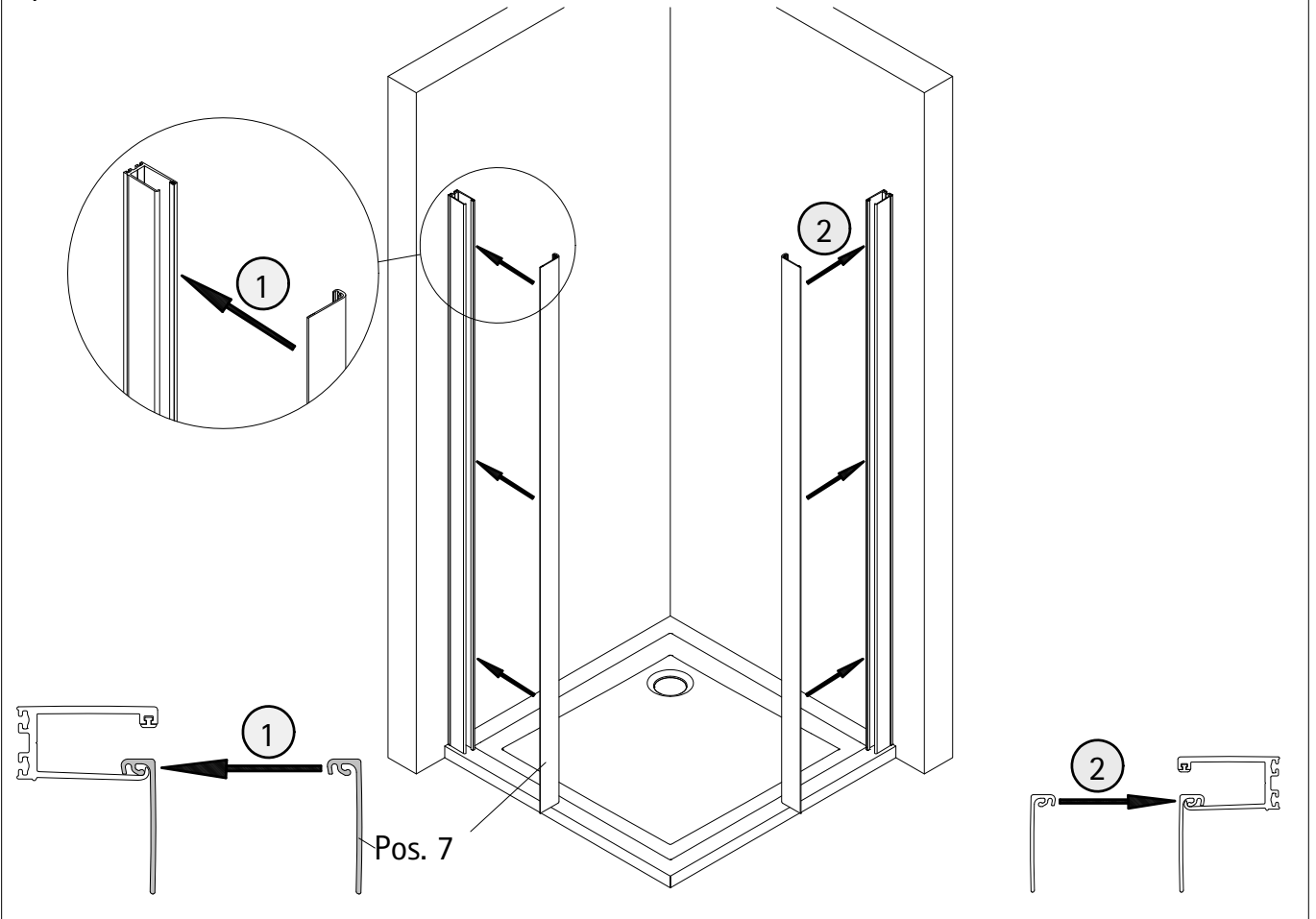
2



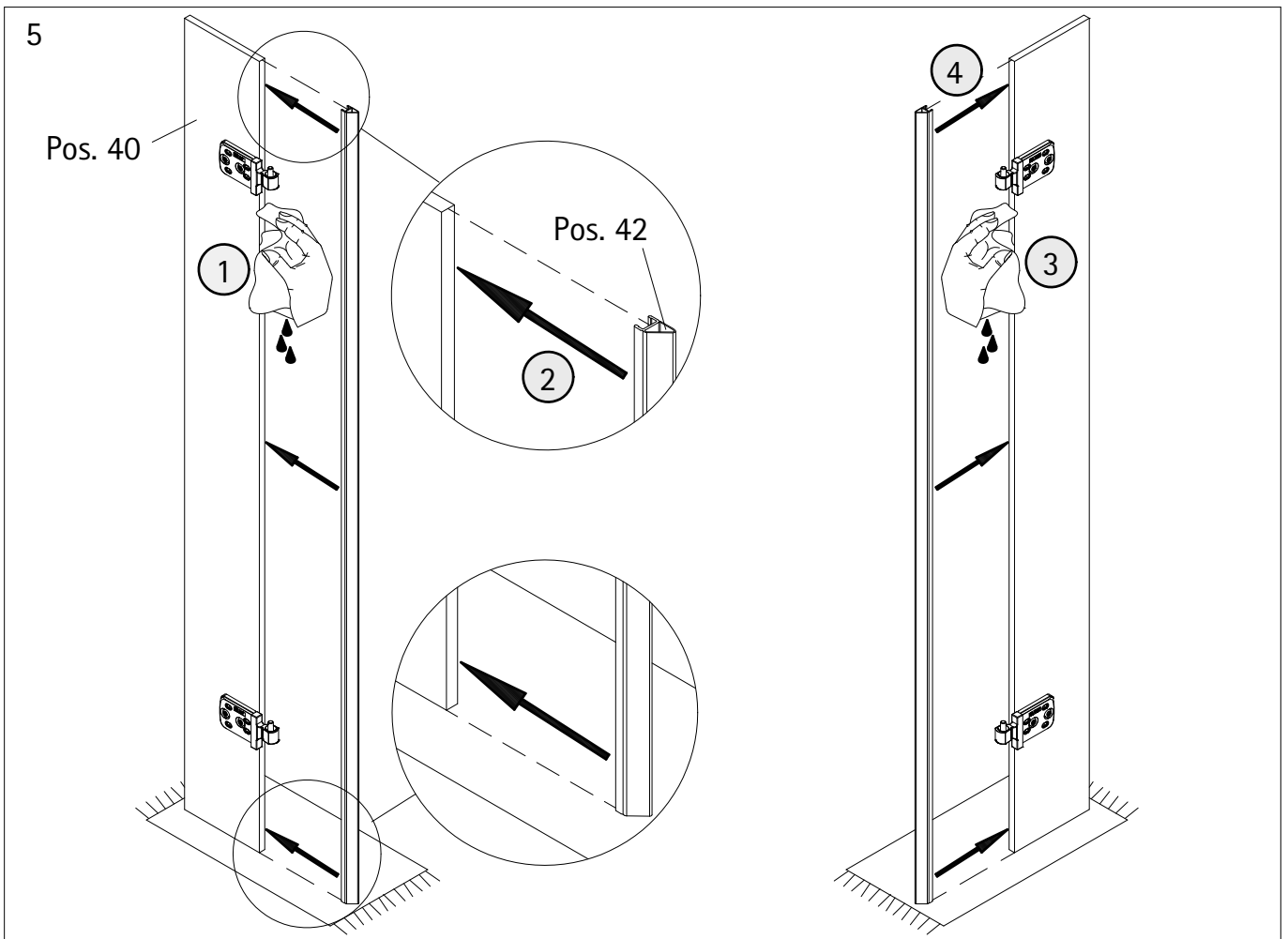
3



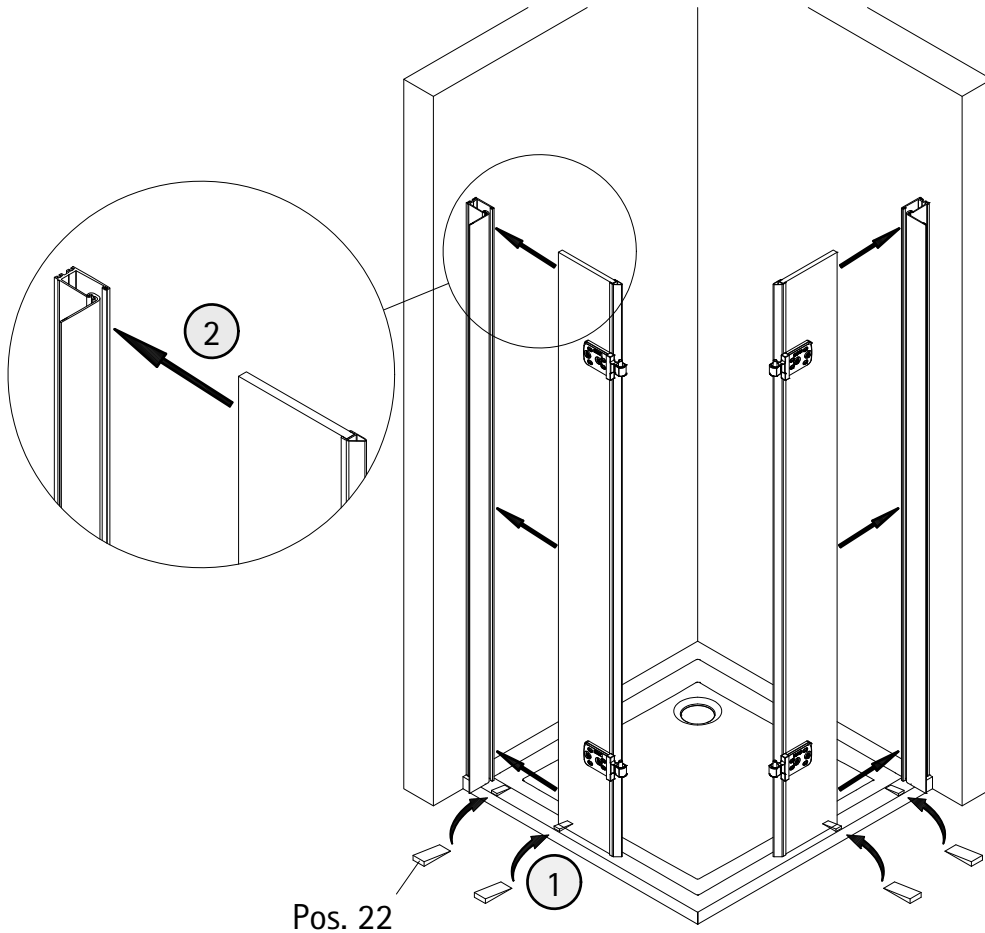
4



5

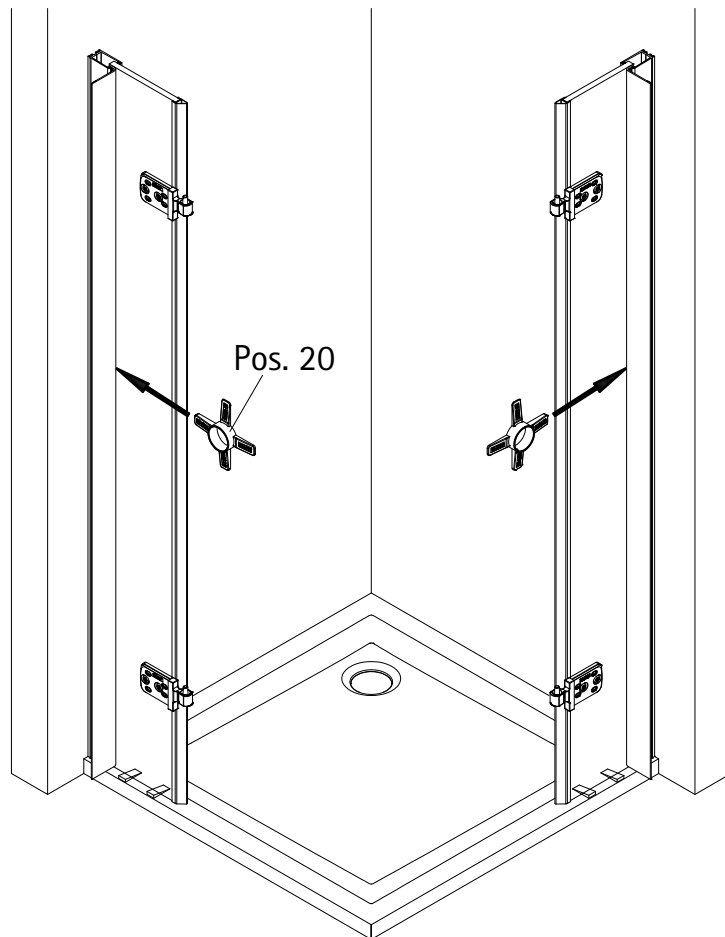


6



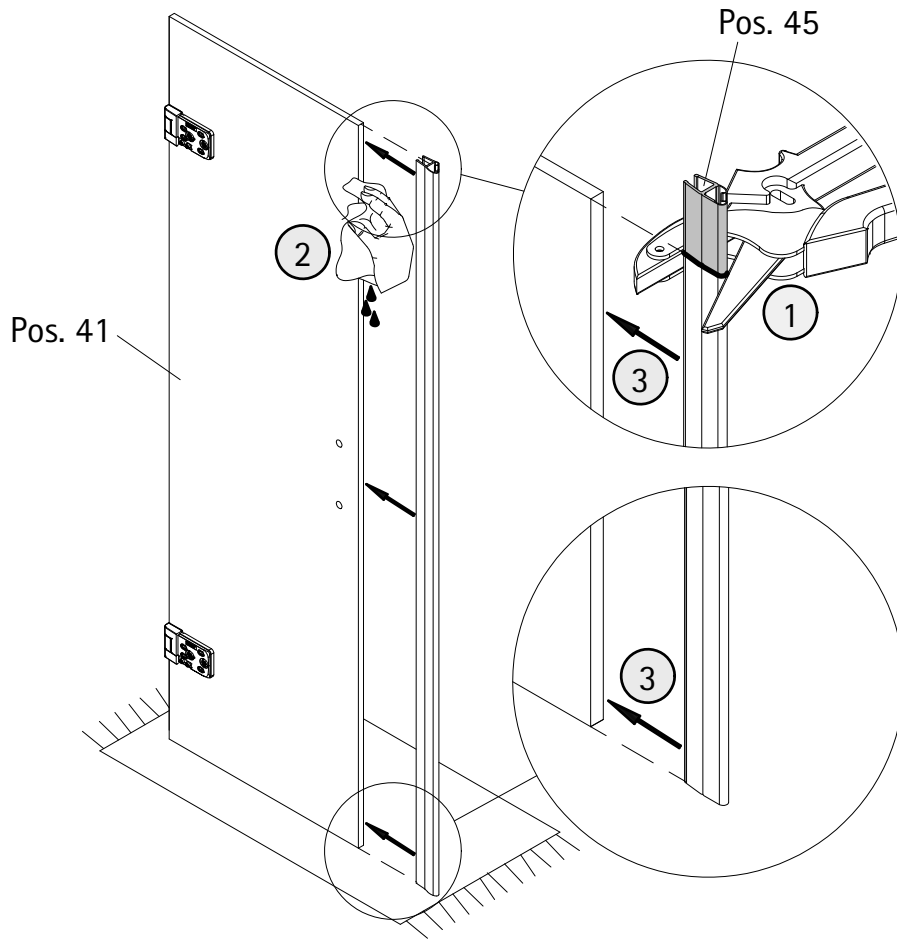
Pos. 22

7

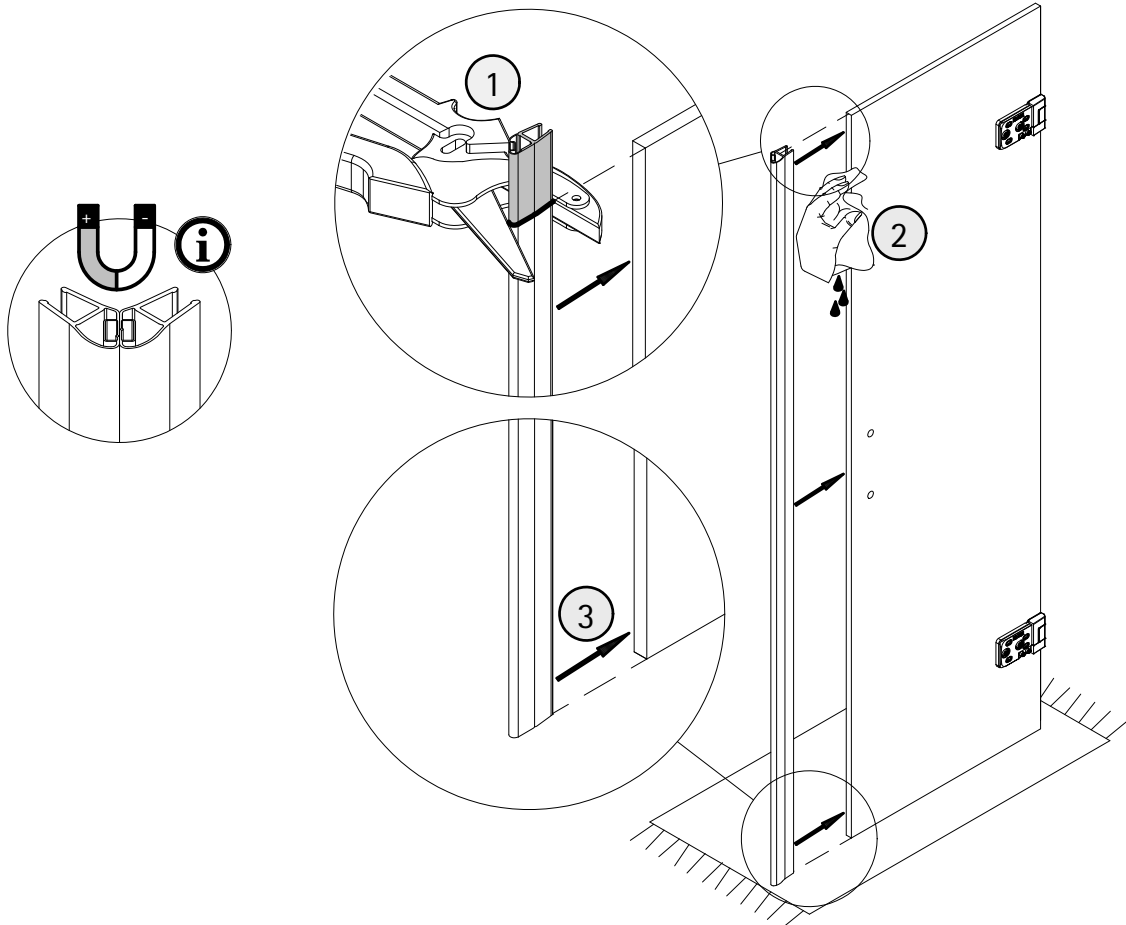


Pos. 20

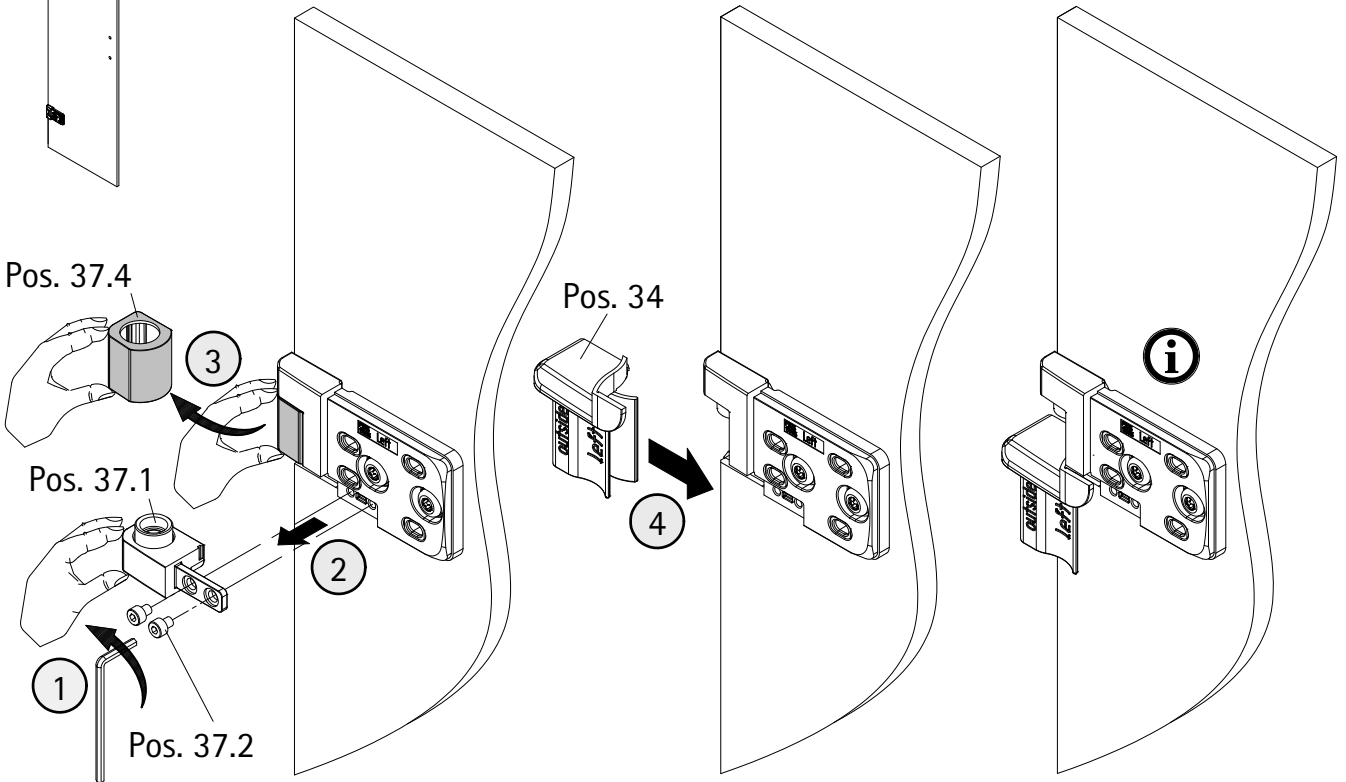
8



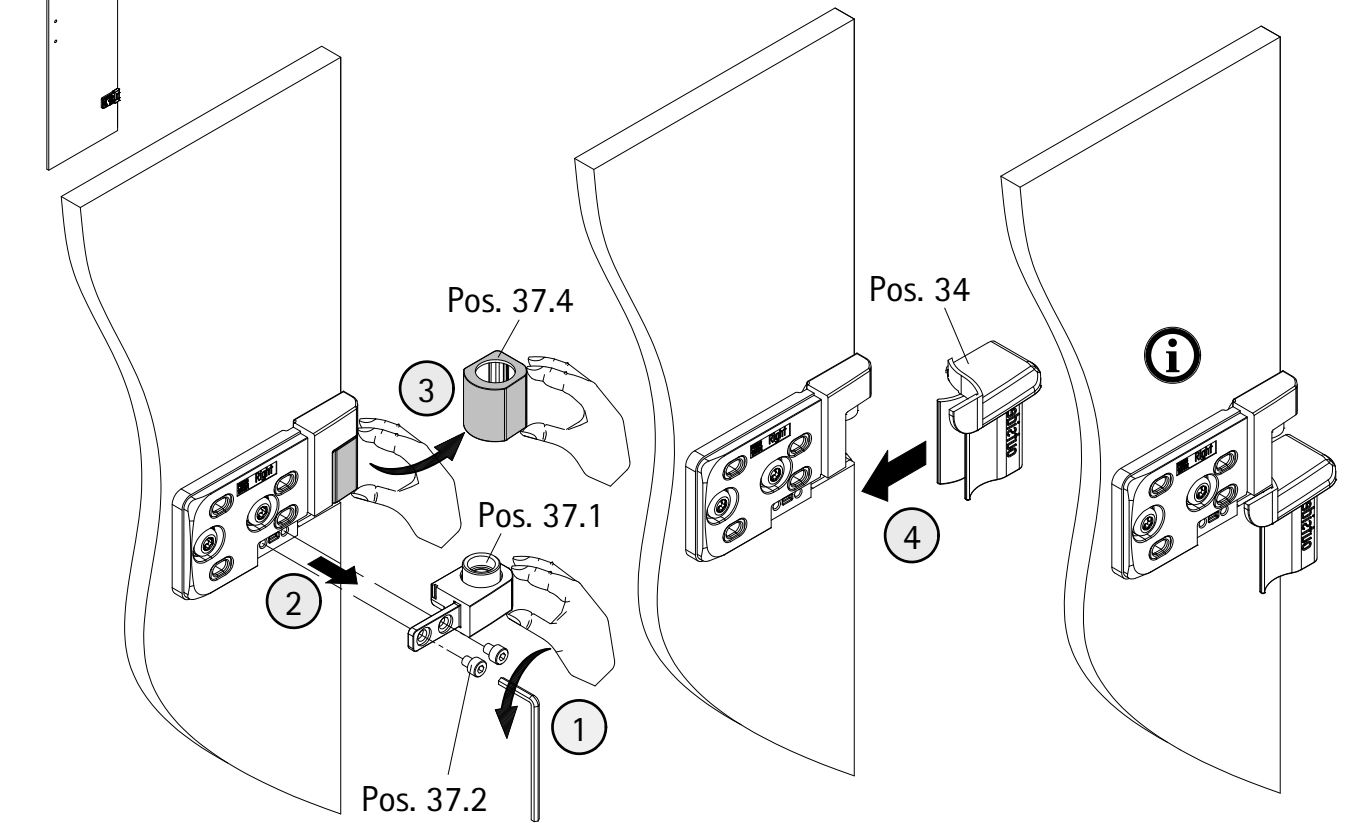
9



10

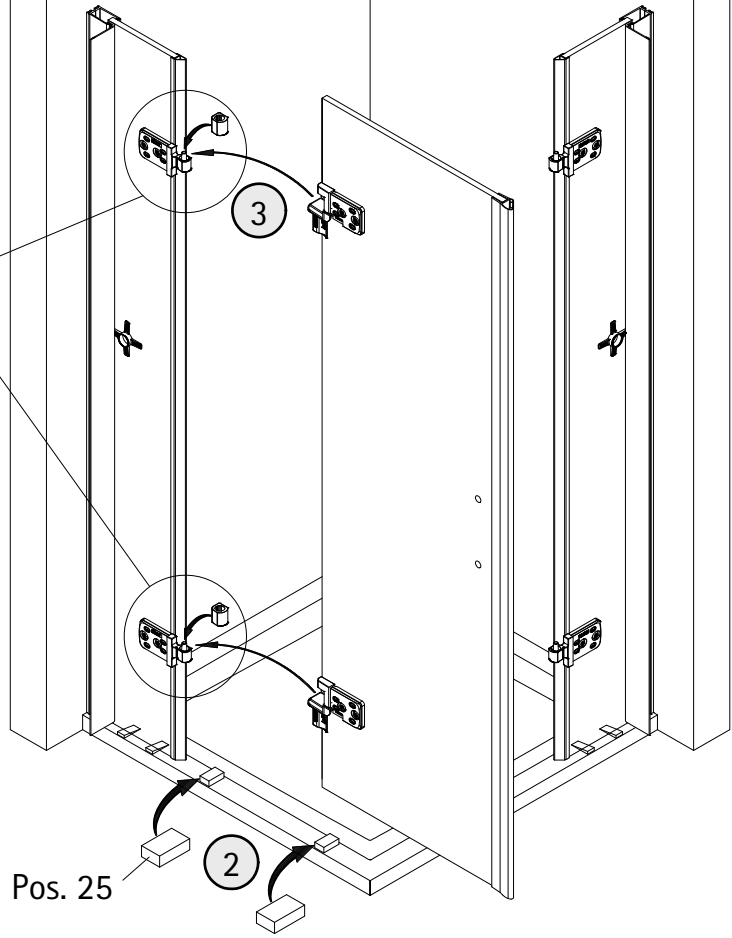
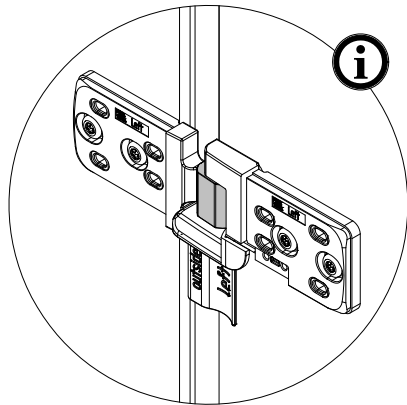
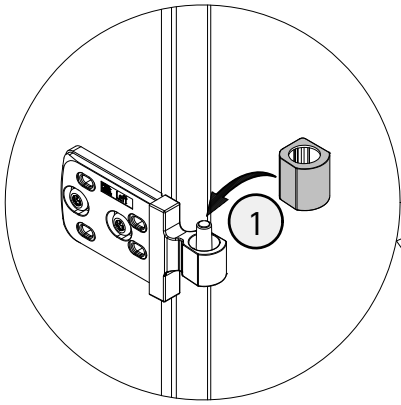


11

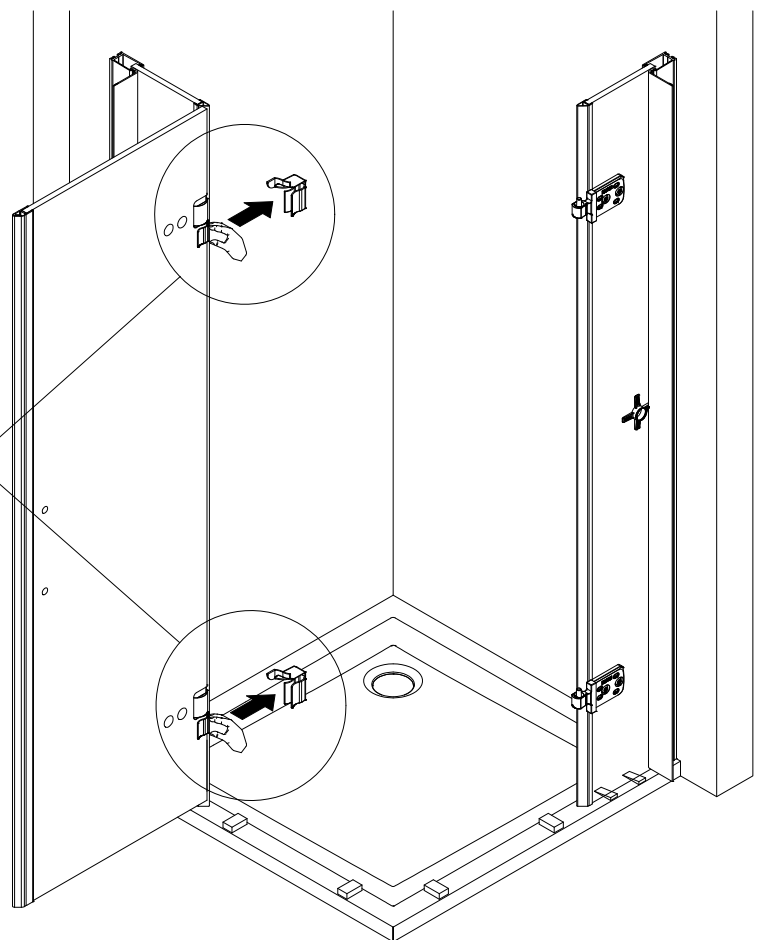
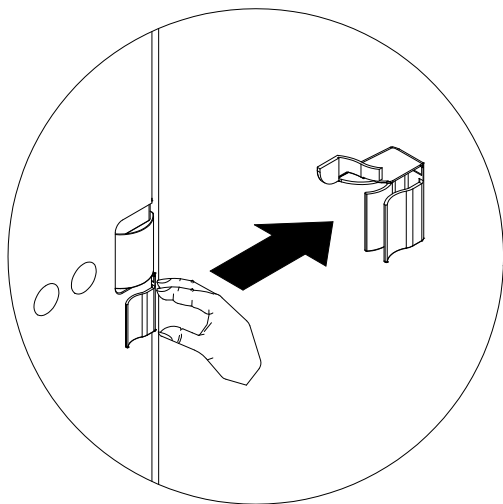




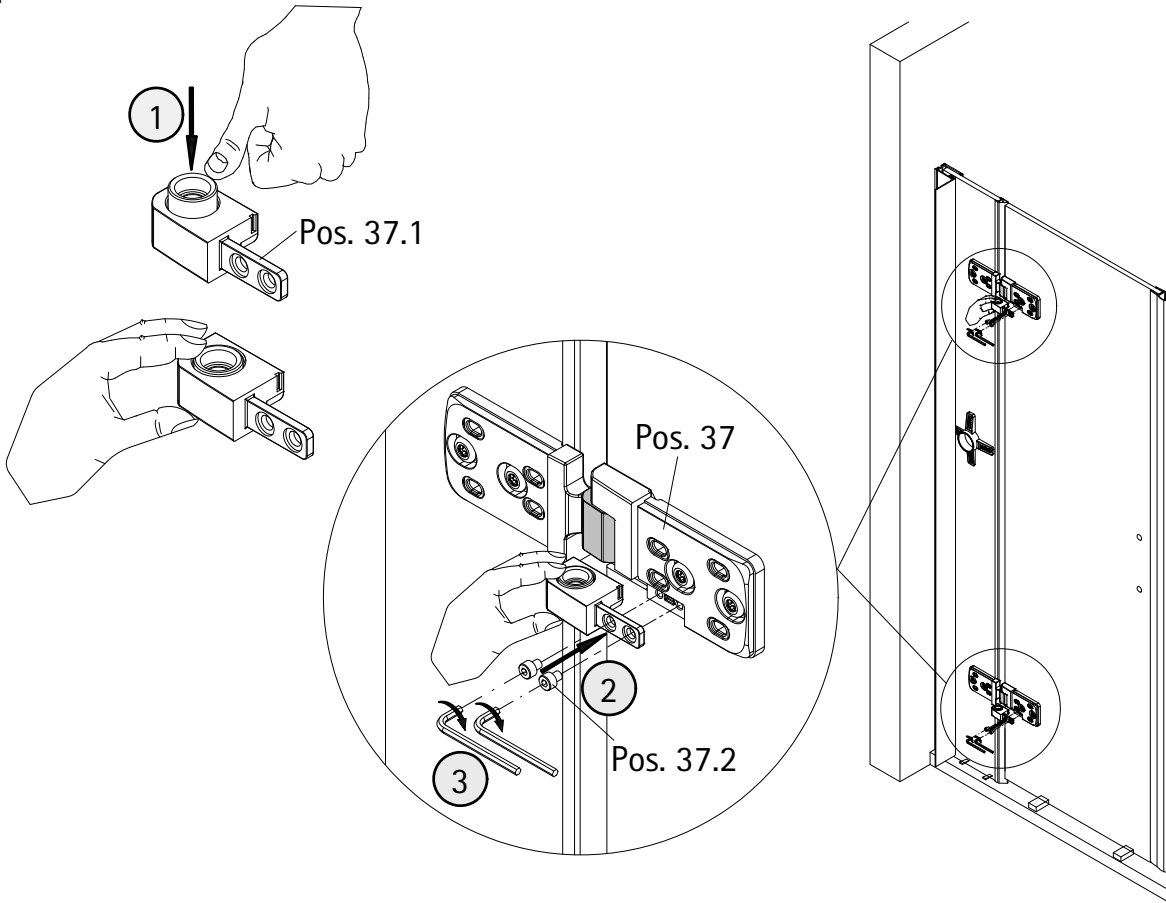
12



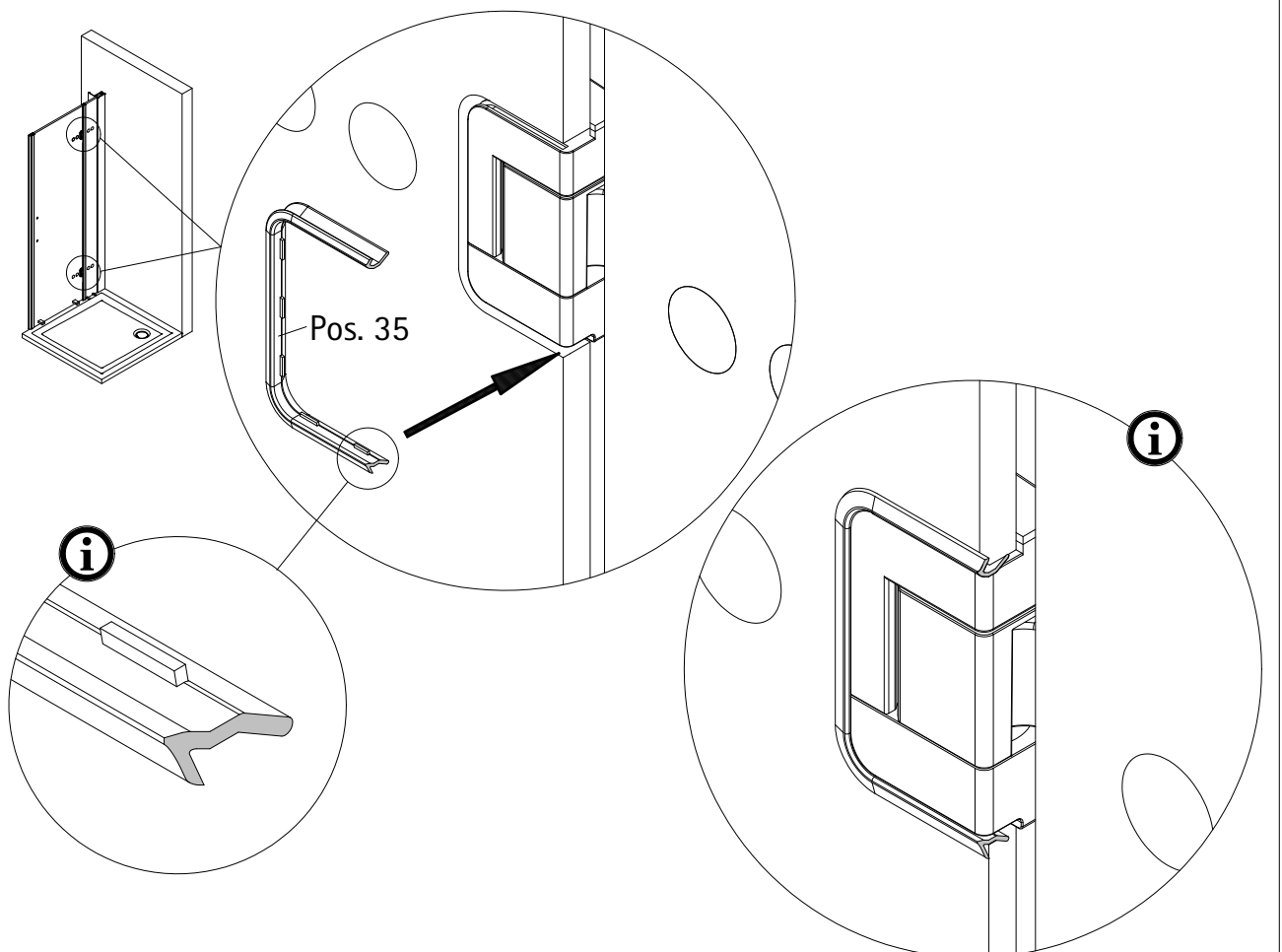
13



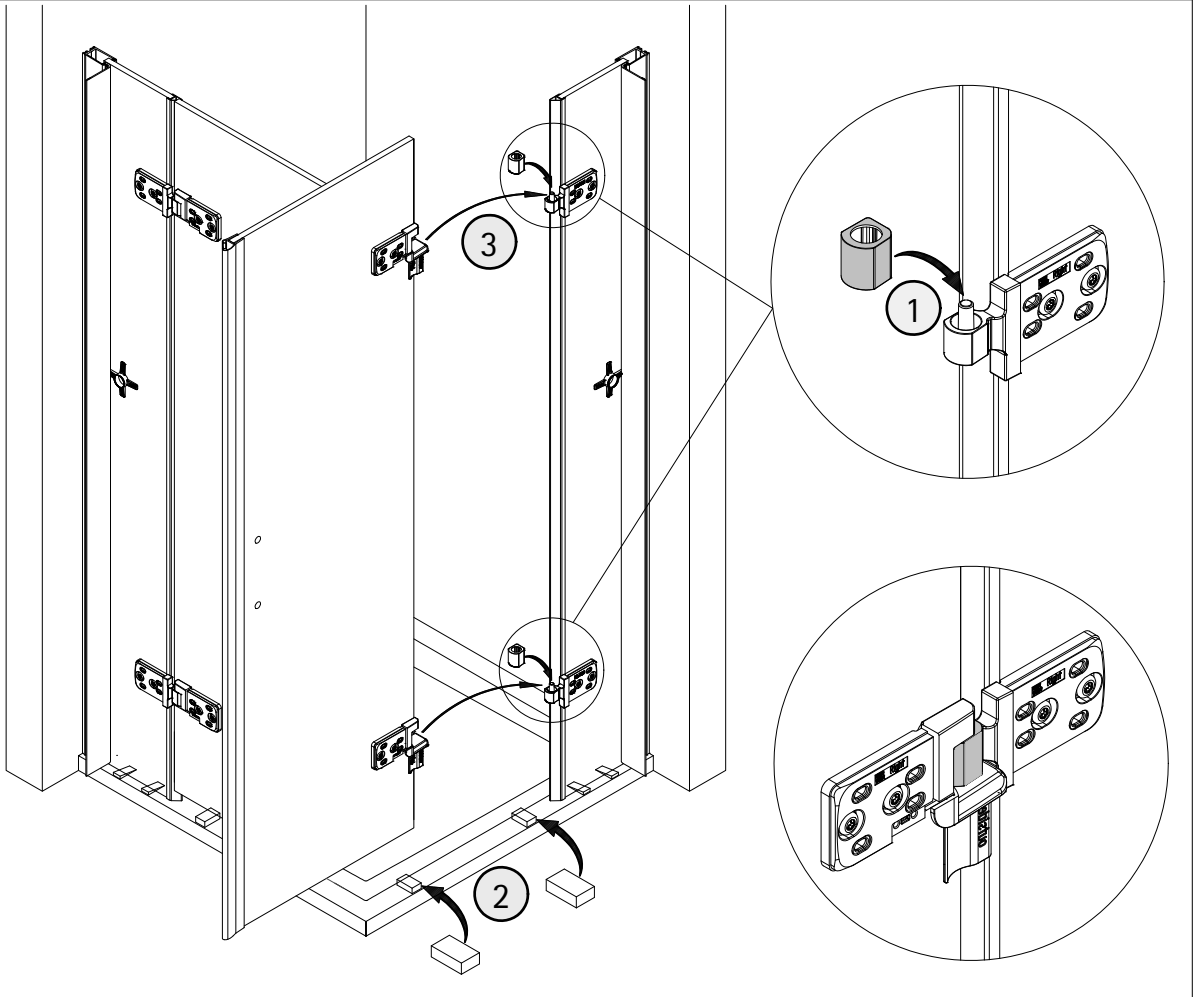
14



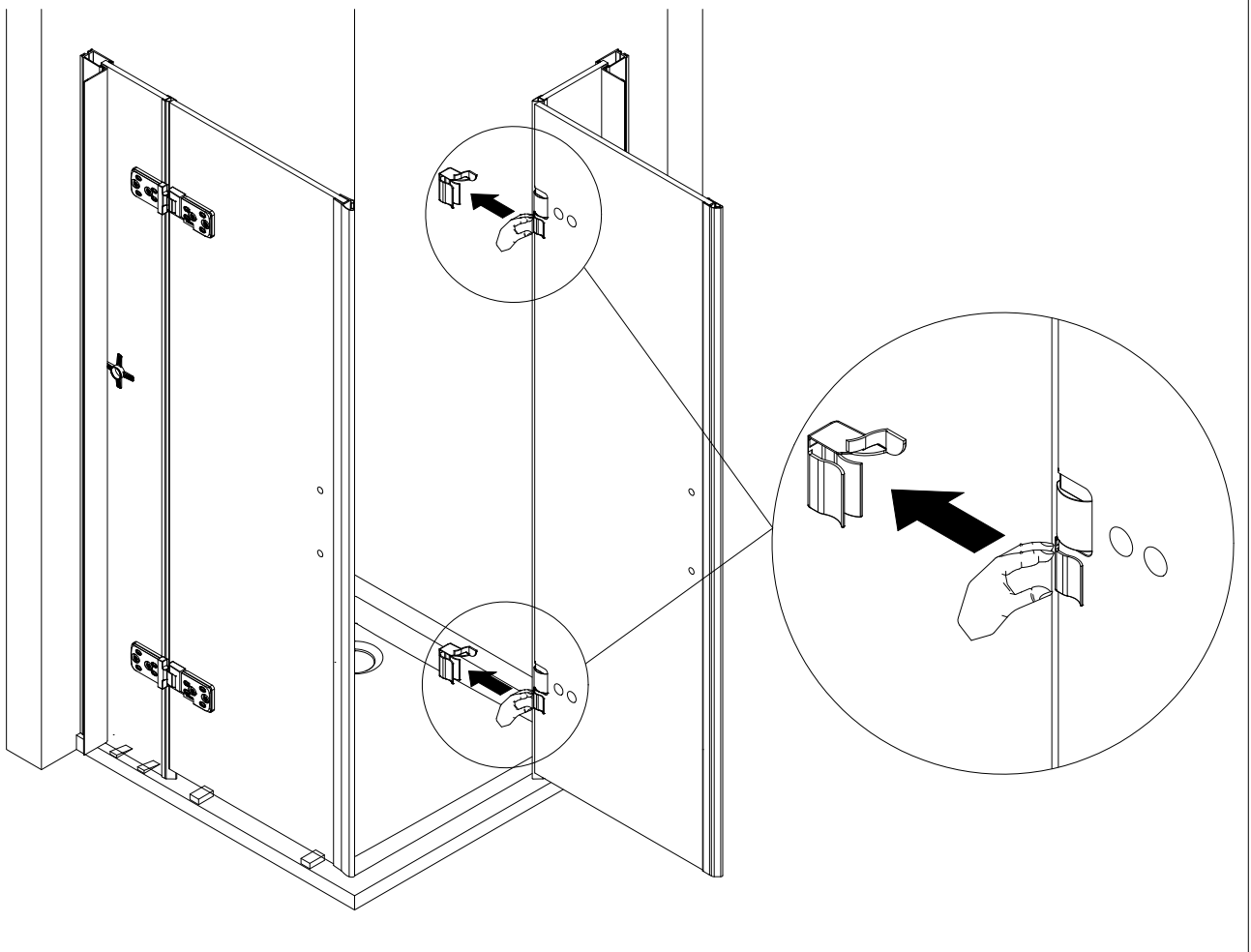
15



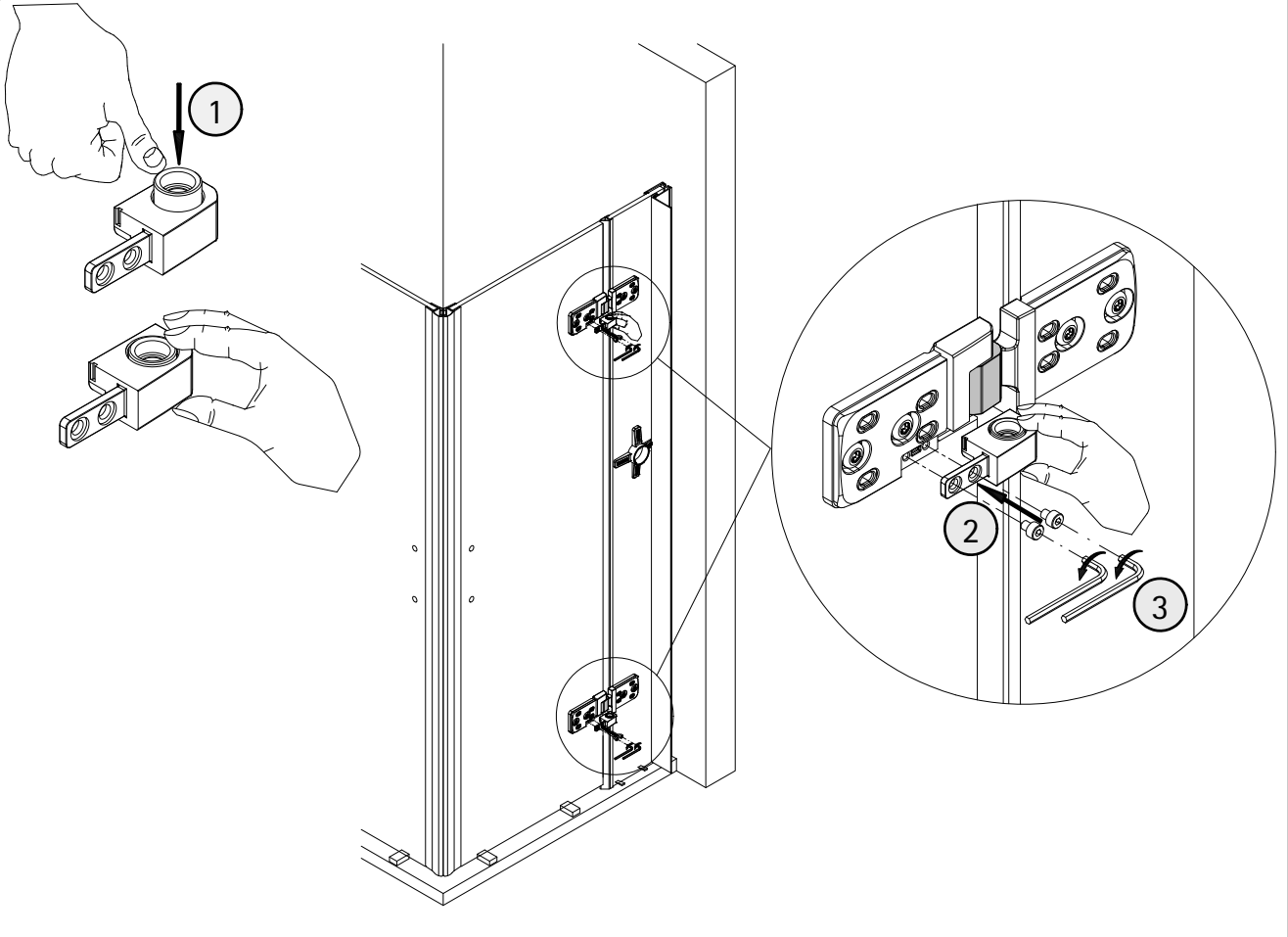
16



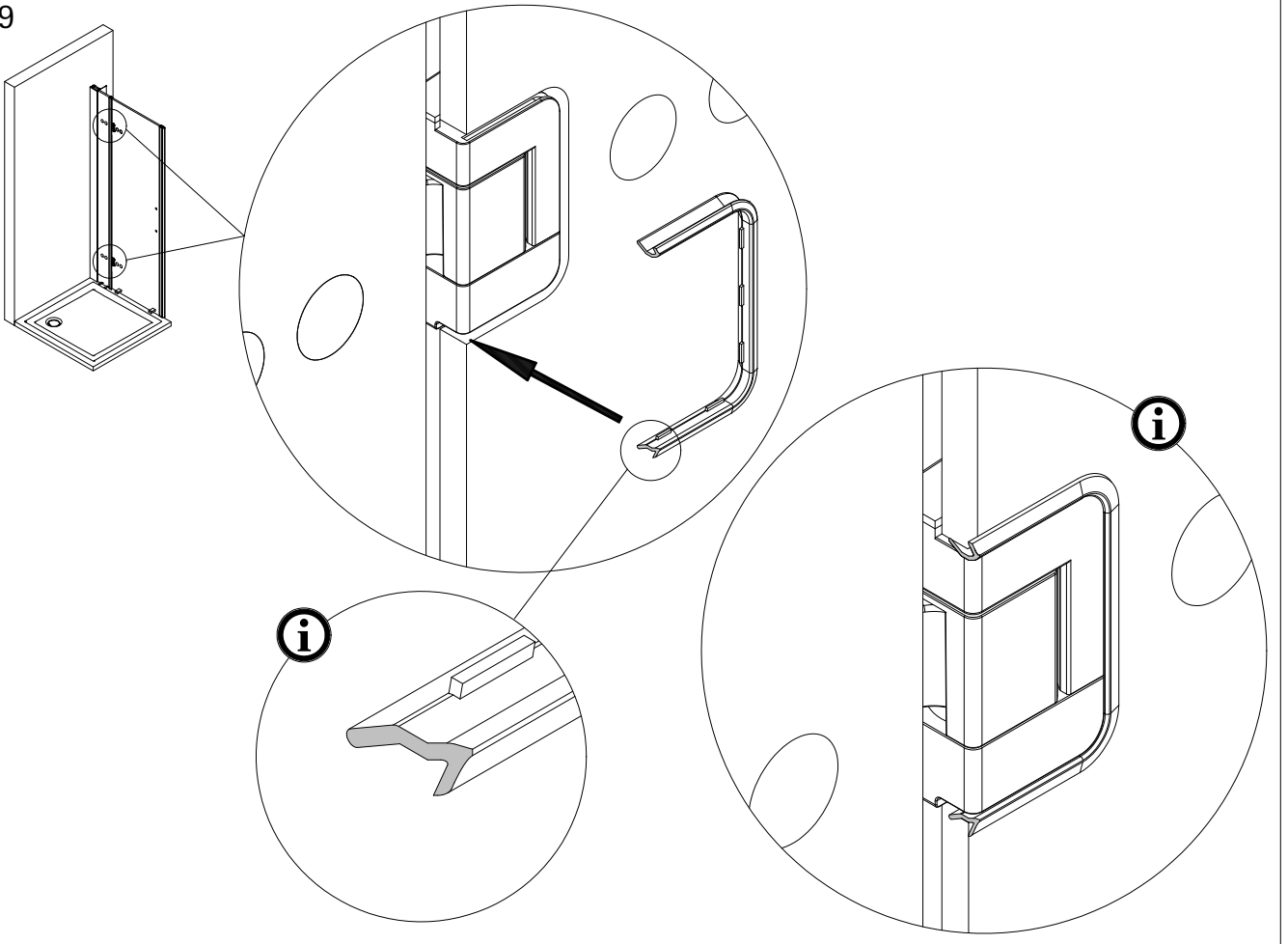
17



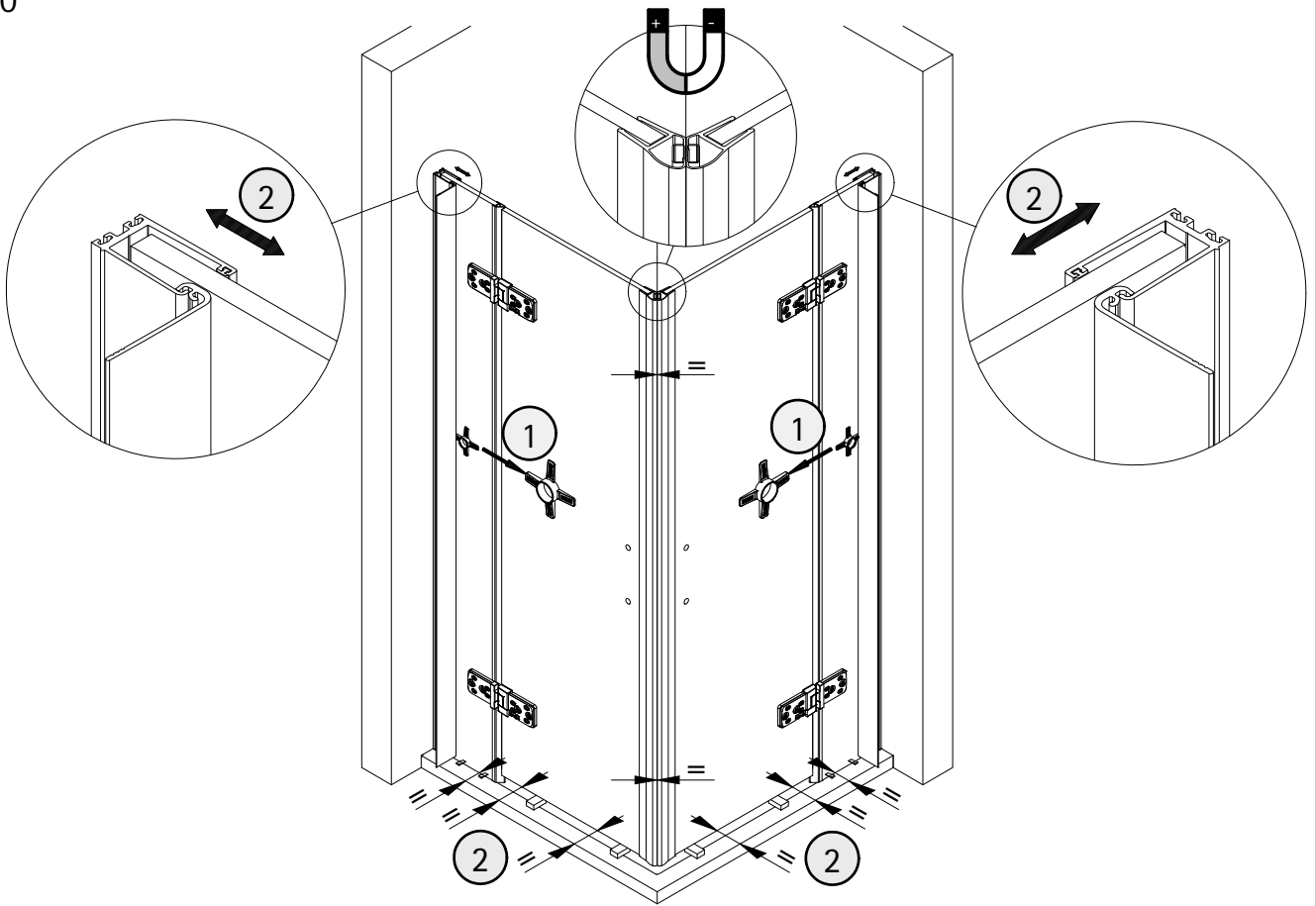
18



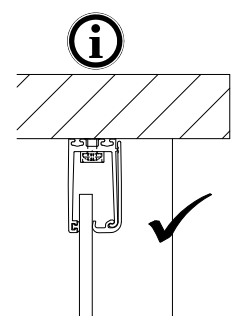
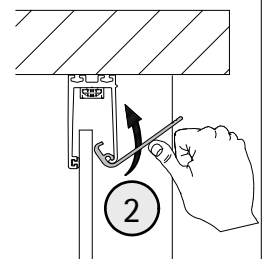
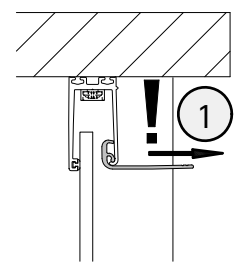
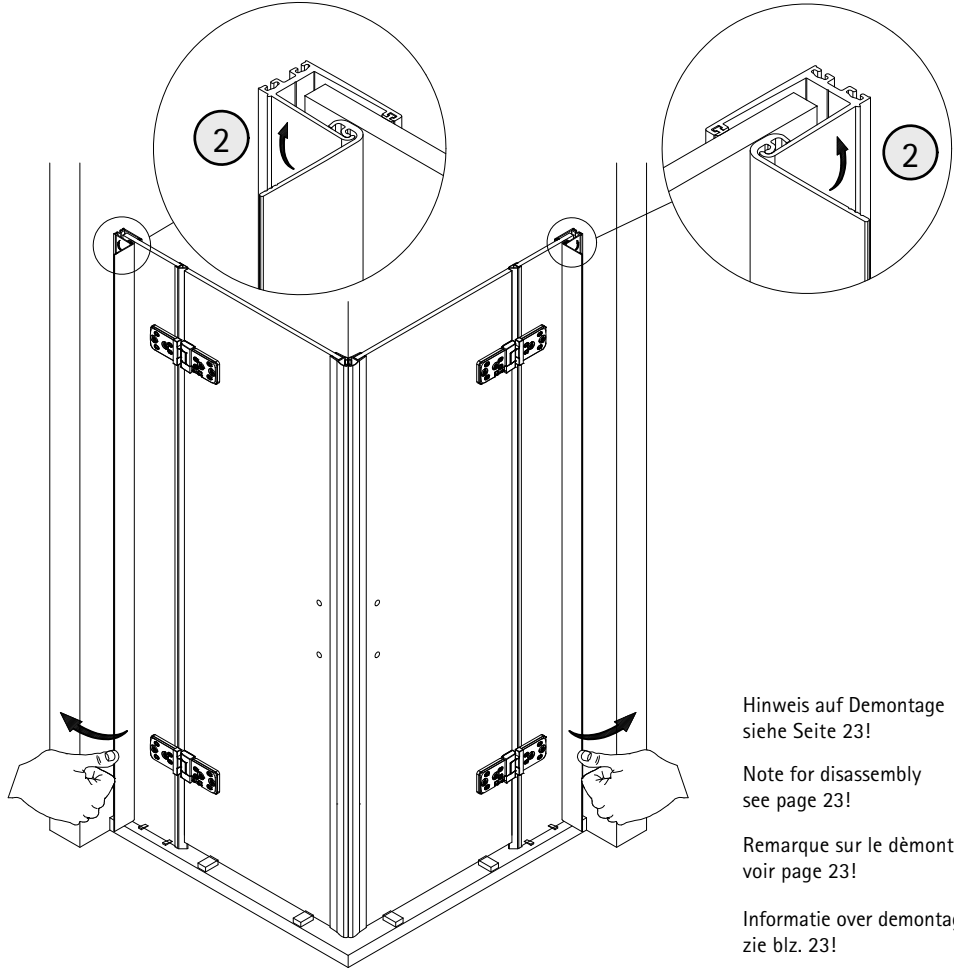
19



20



21



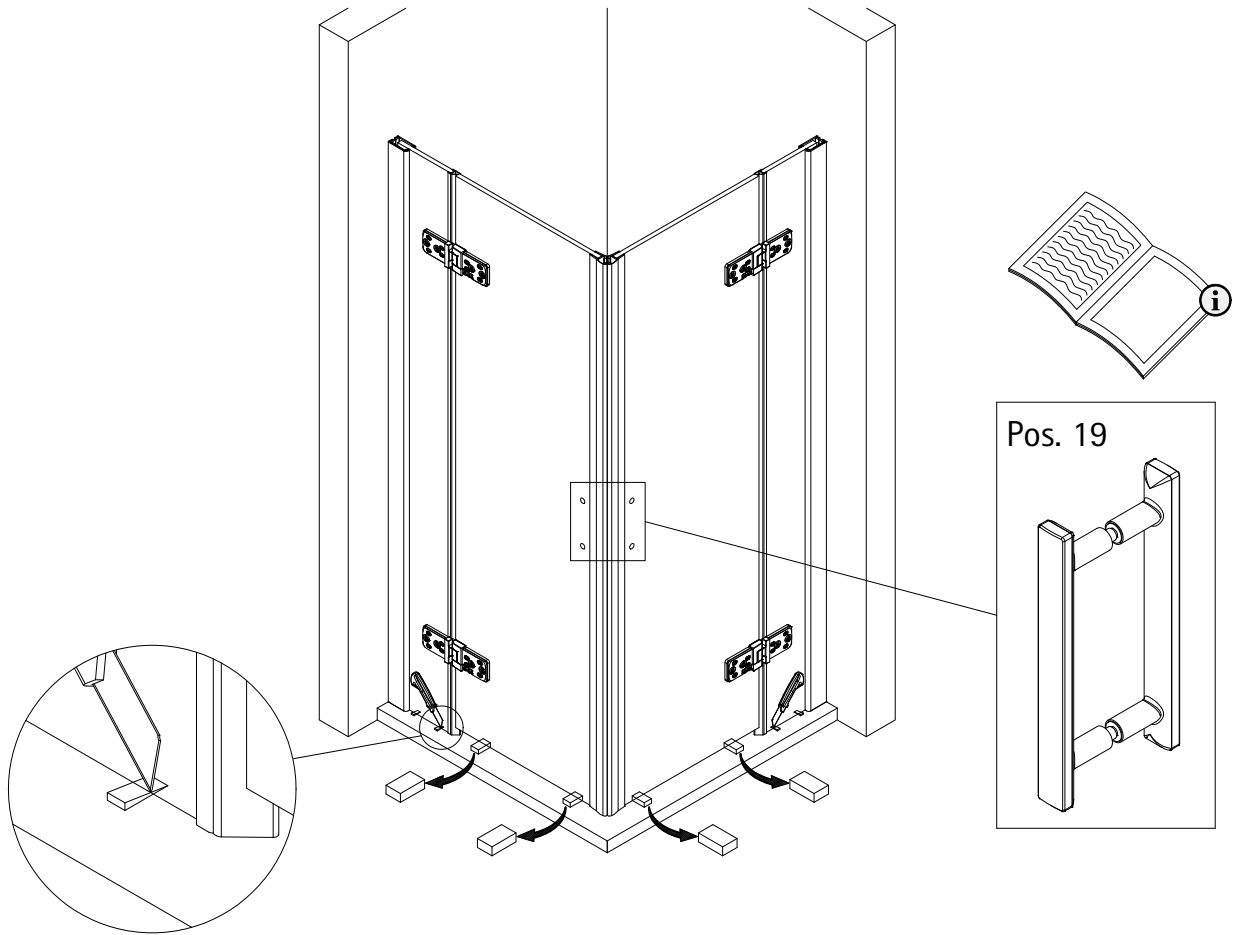
Hinweis auf Demontage  
siehe Seite 23!

Note for disassembly  
see page 23!

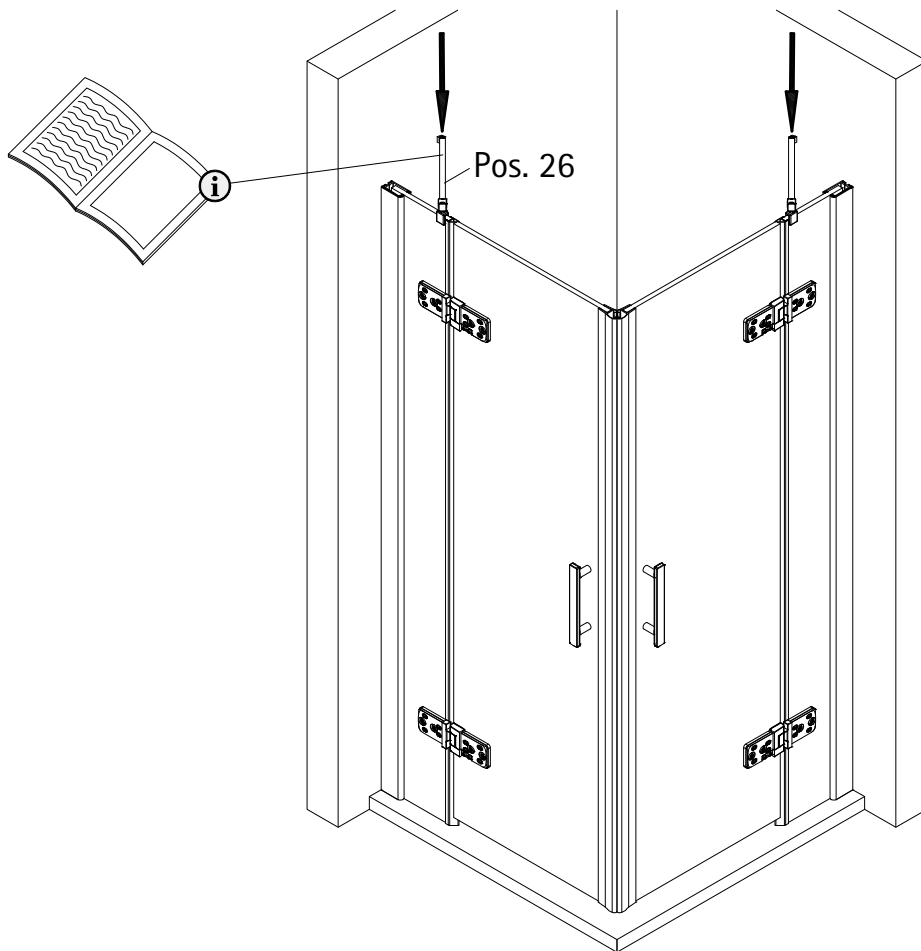
Remarque sur le démontage,  
voir page 23!

Informatie over demontage  
zie blz. 23!

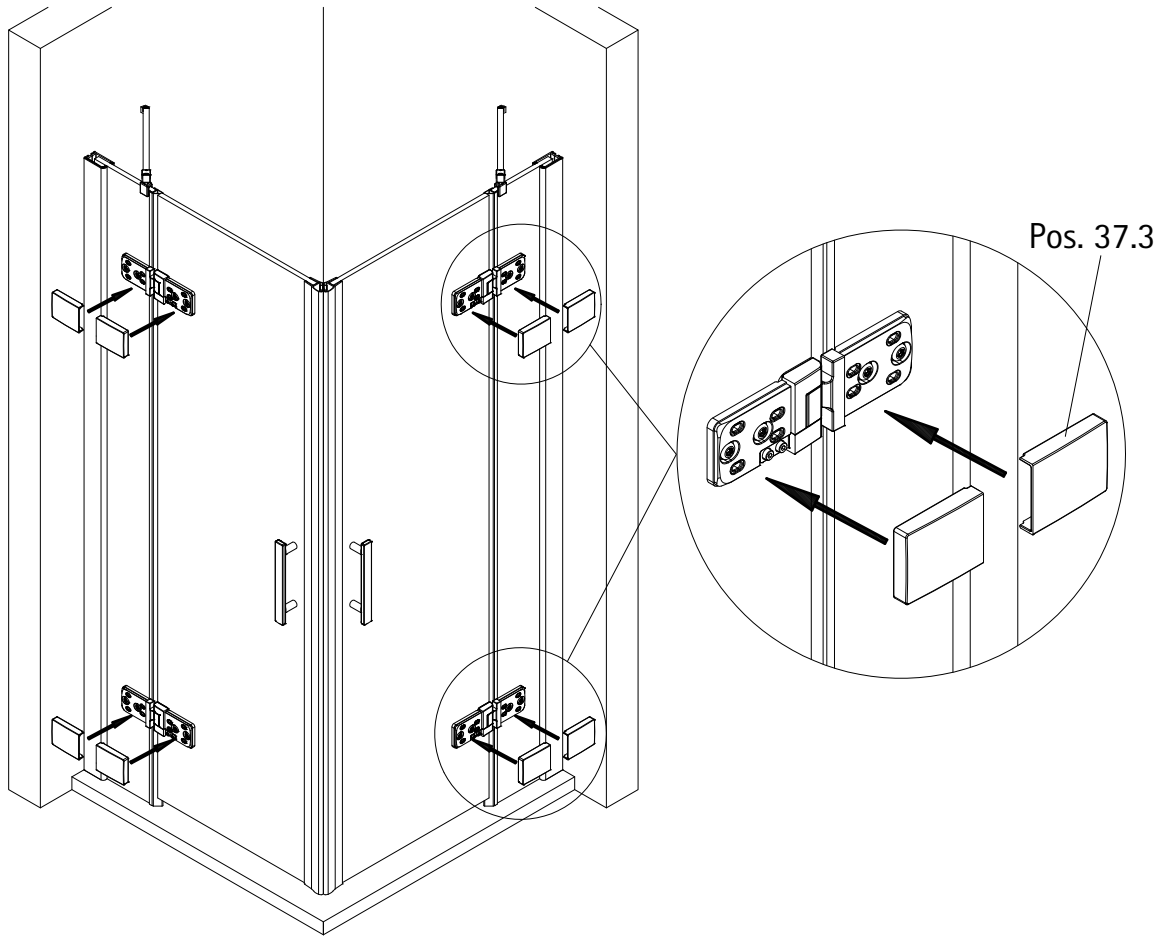
22



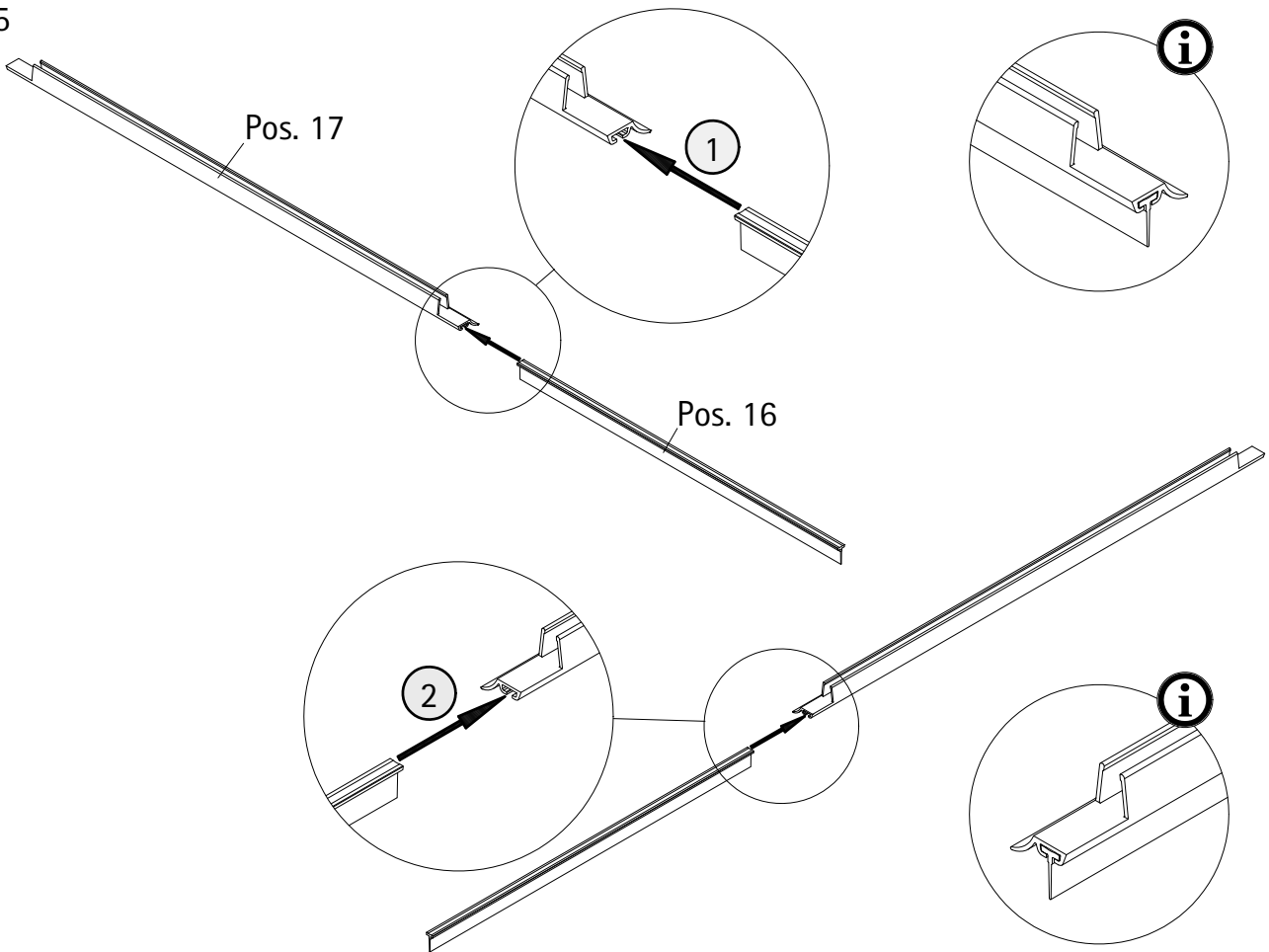
23



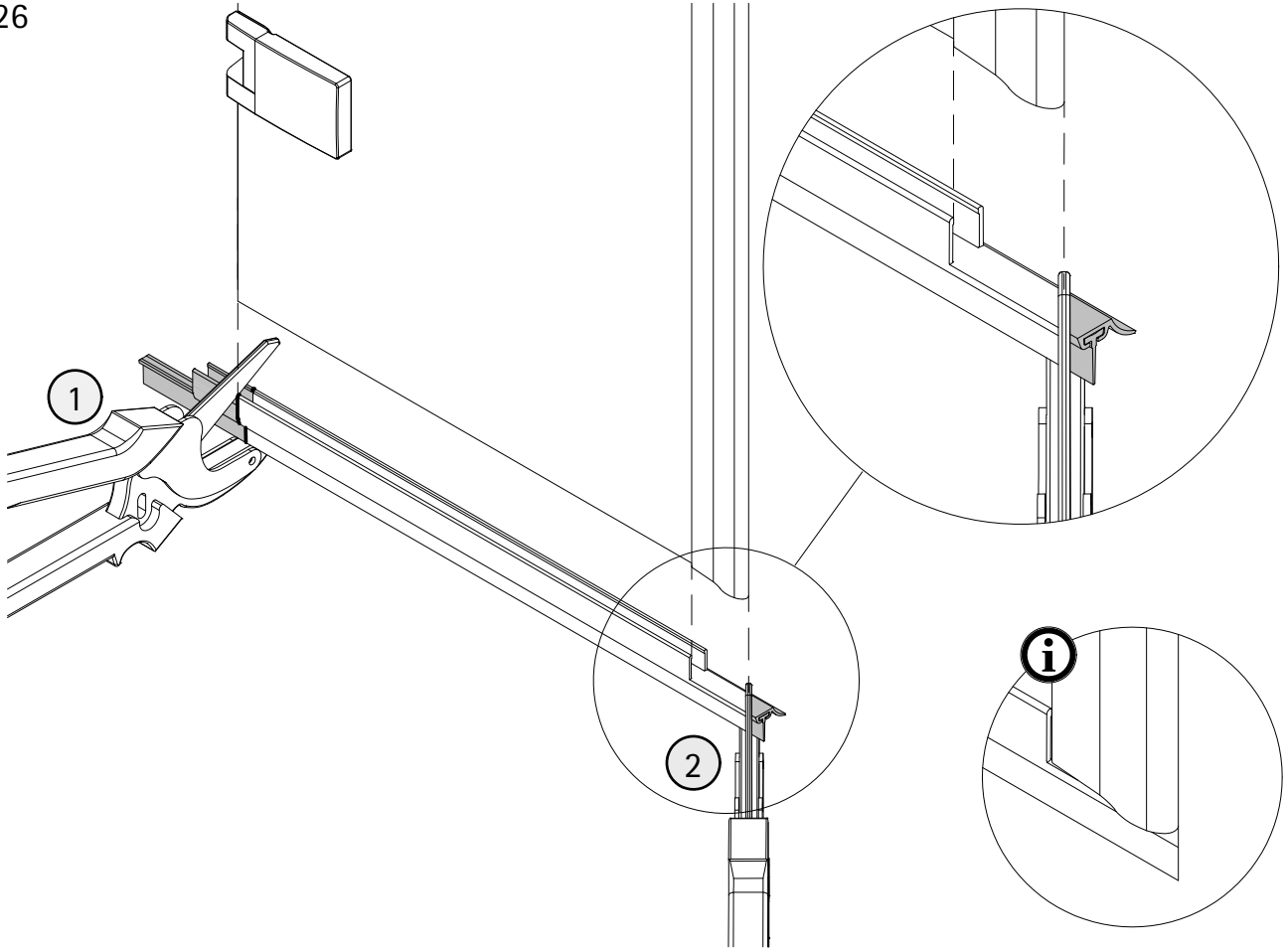
24



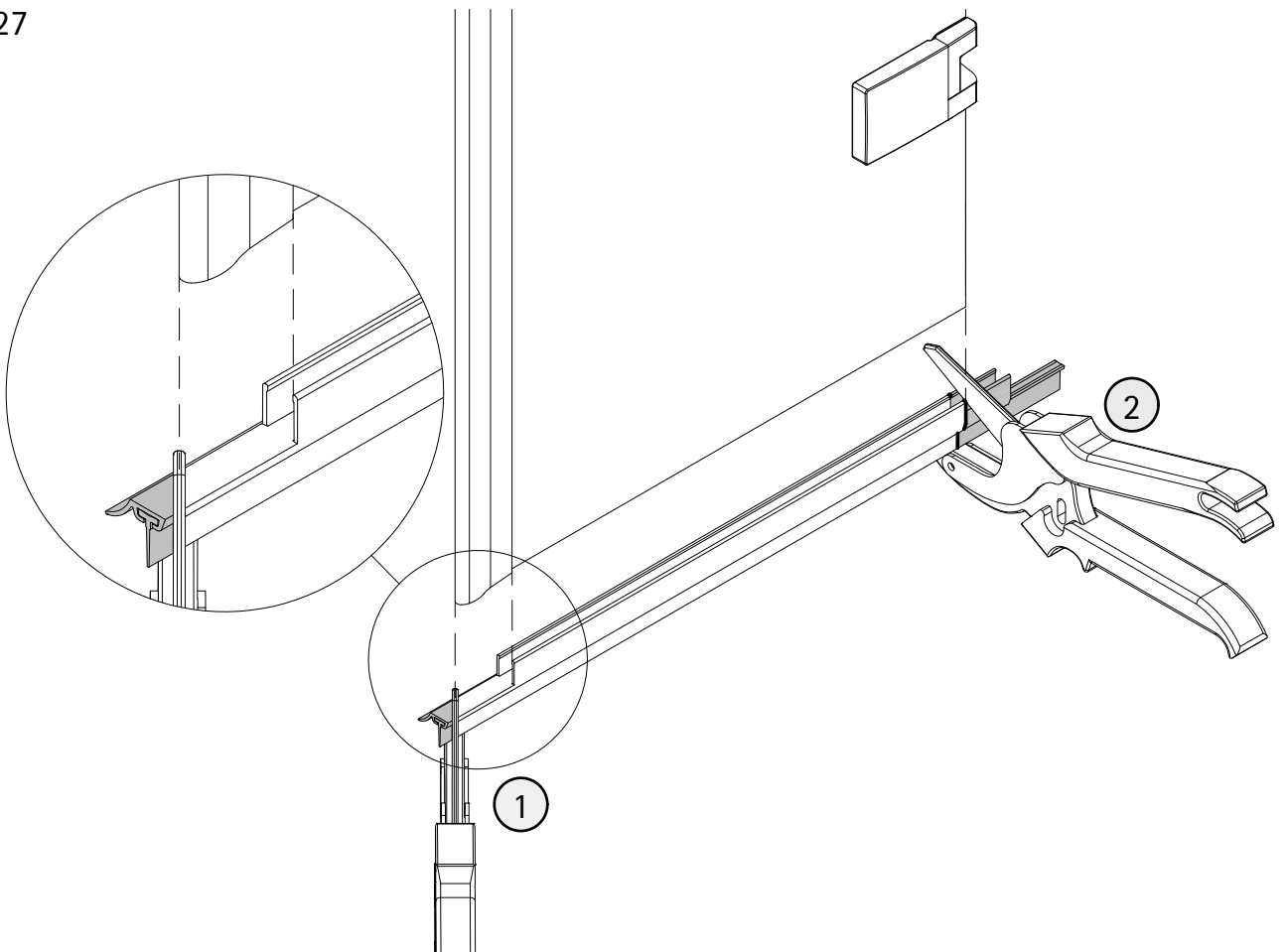
25



26

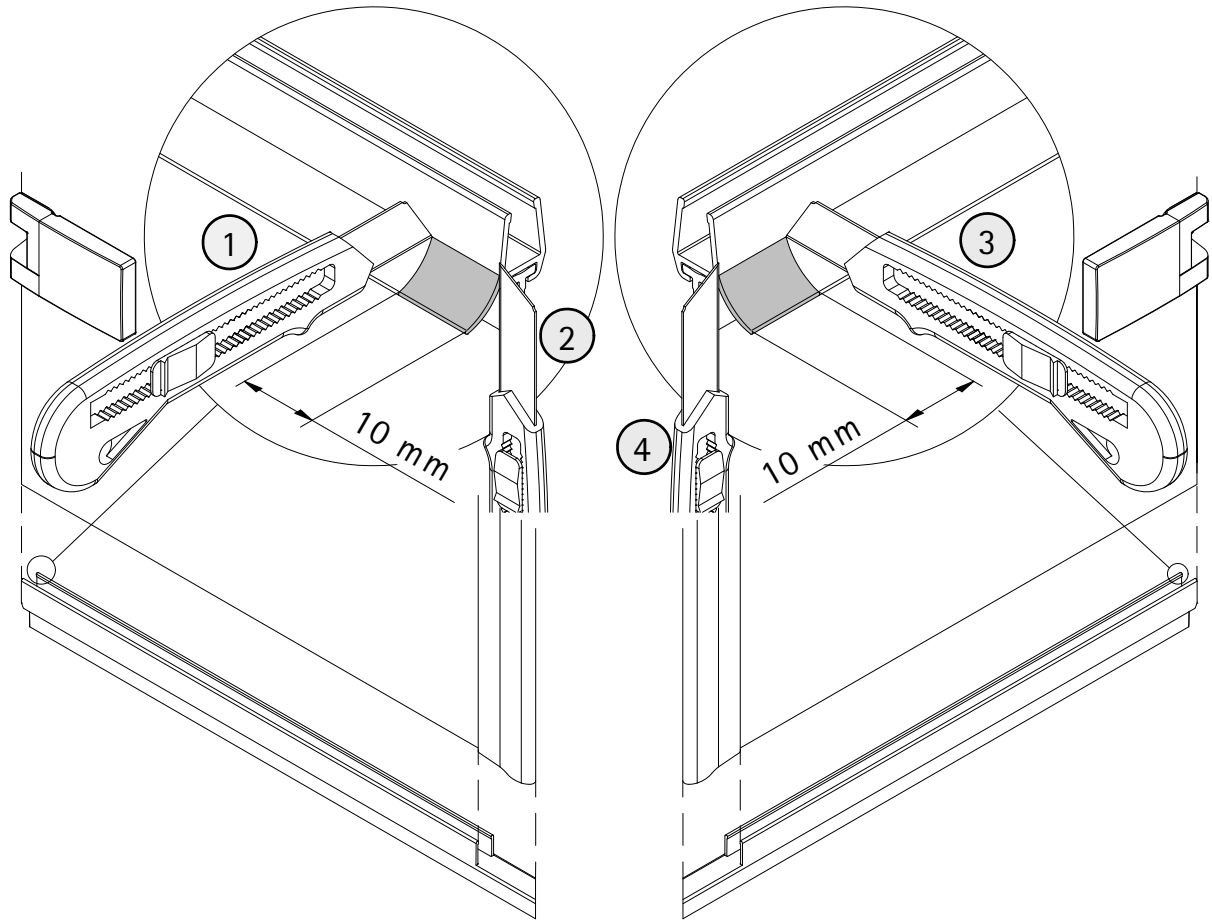


27

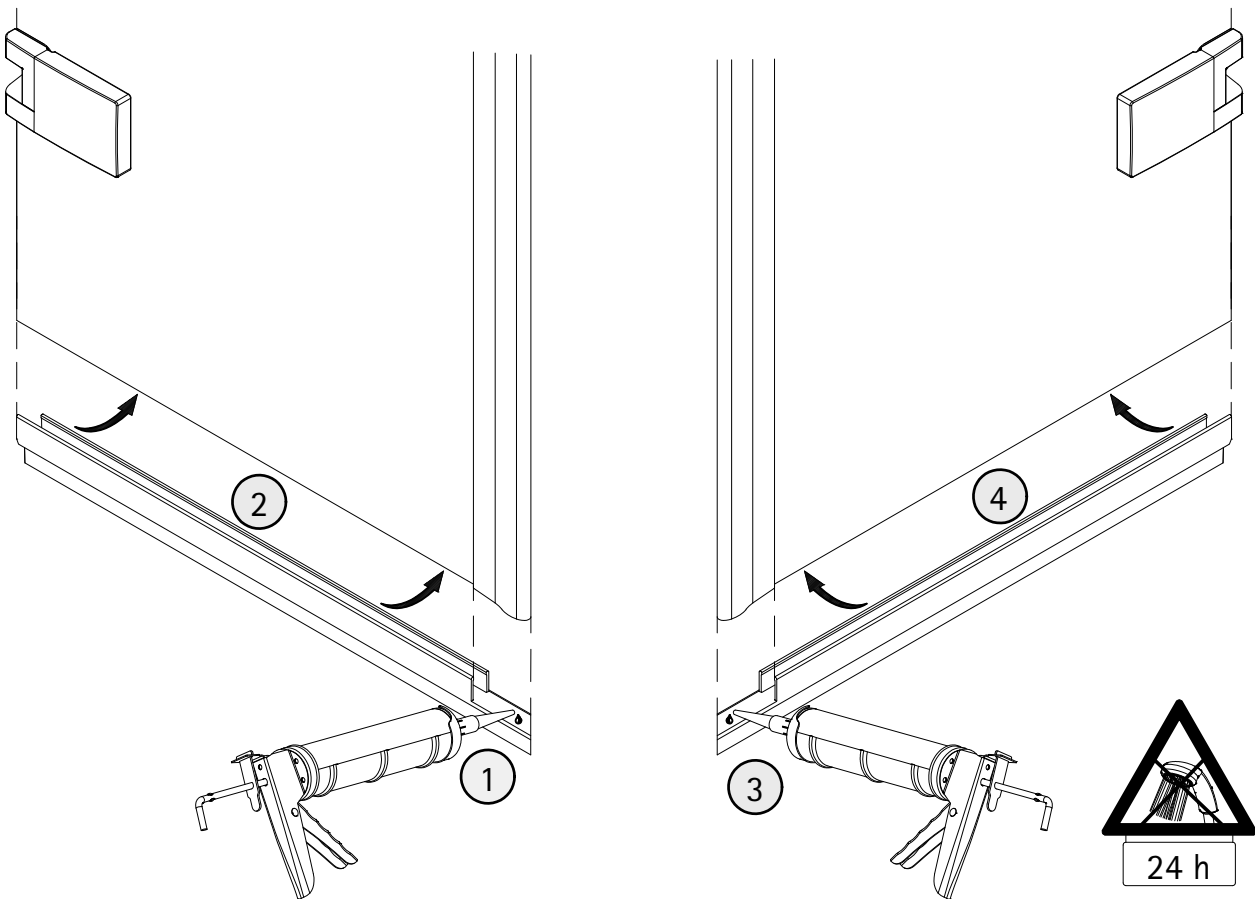




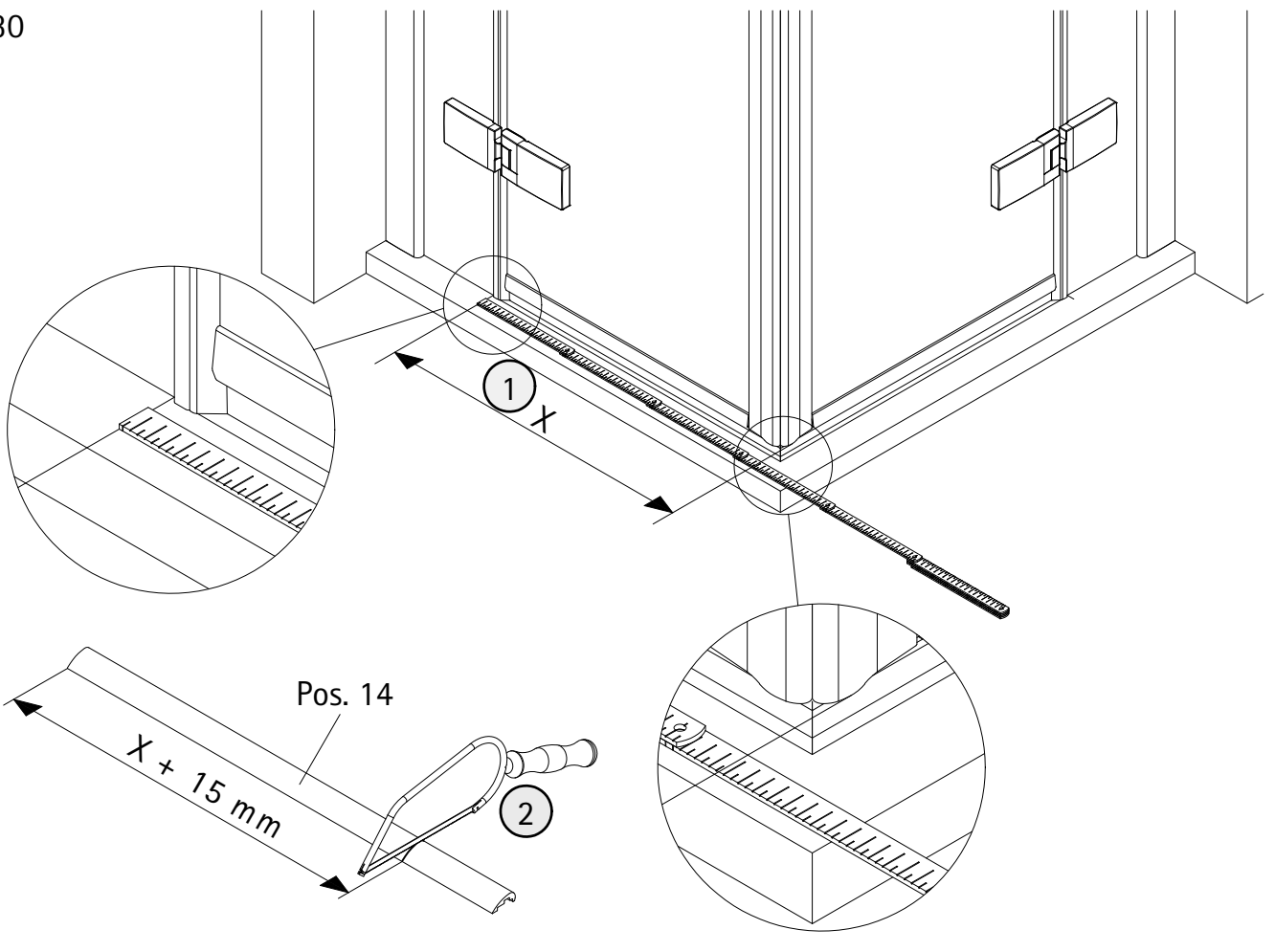
28



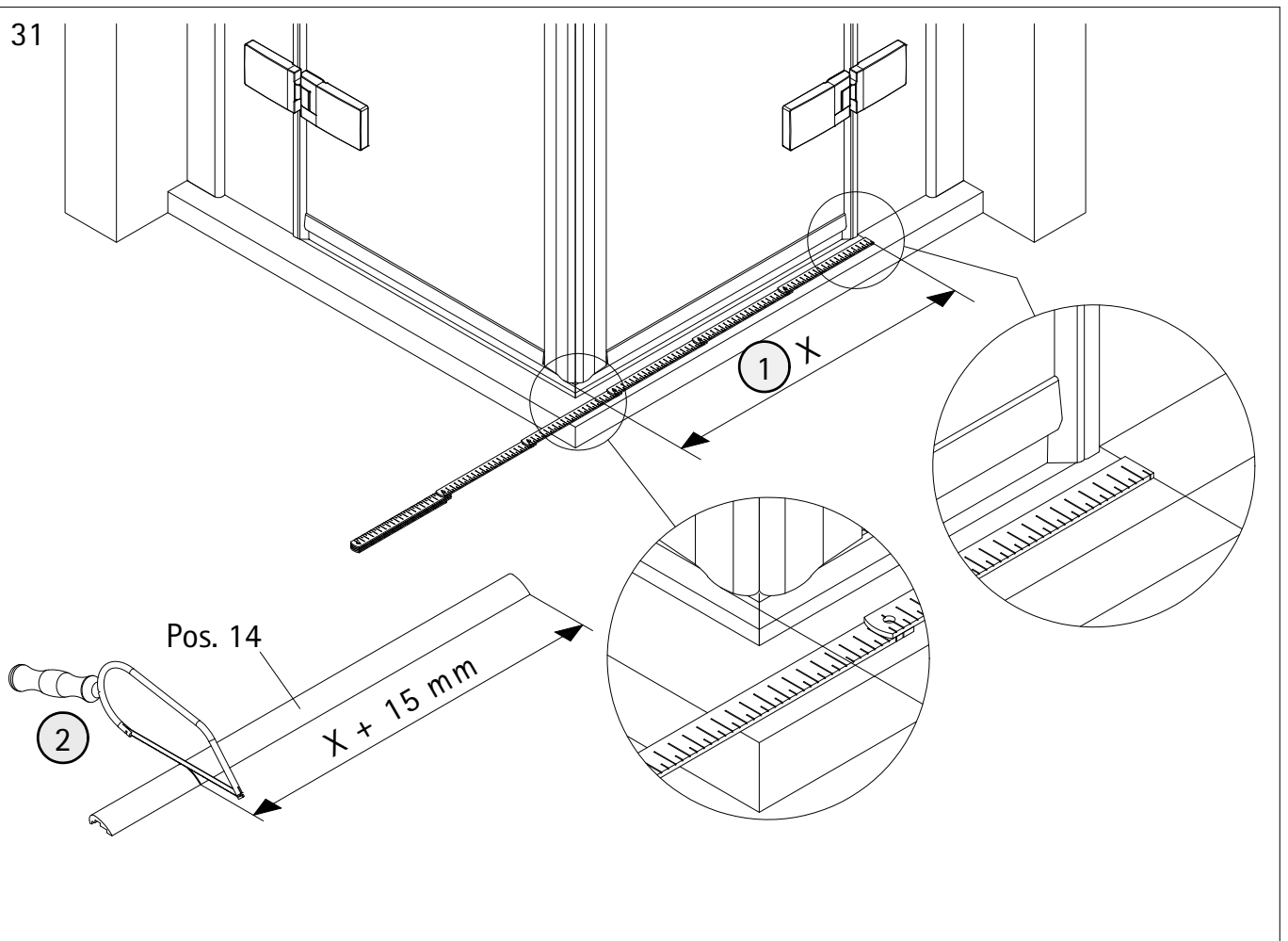
29



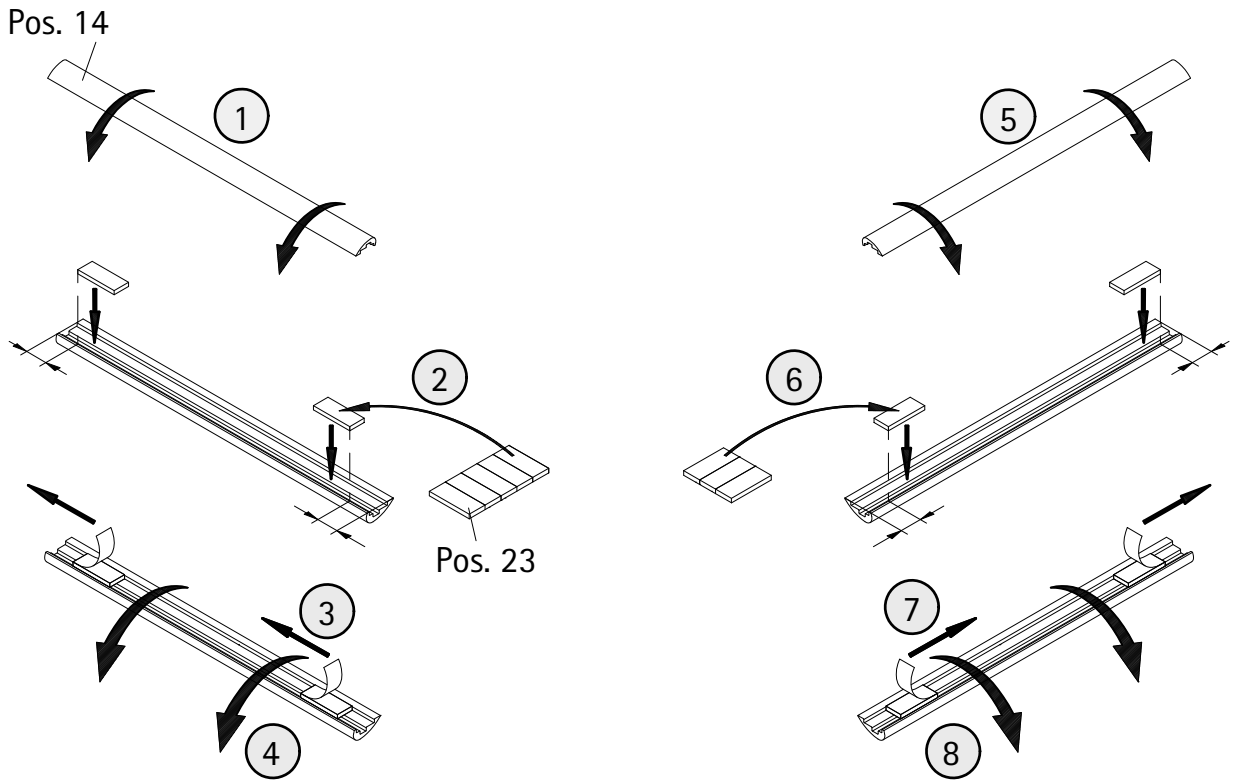
30



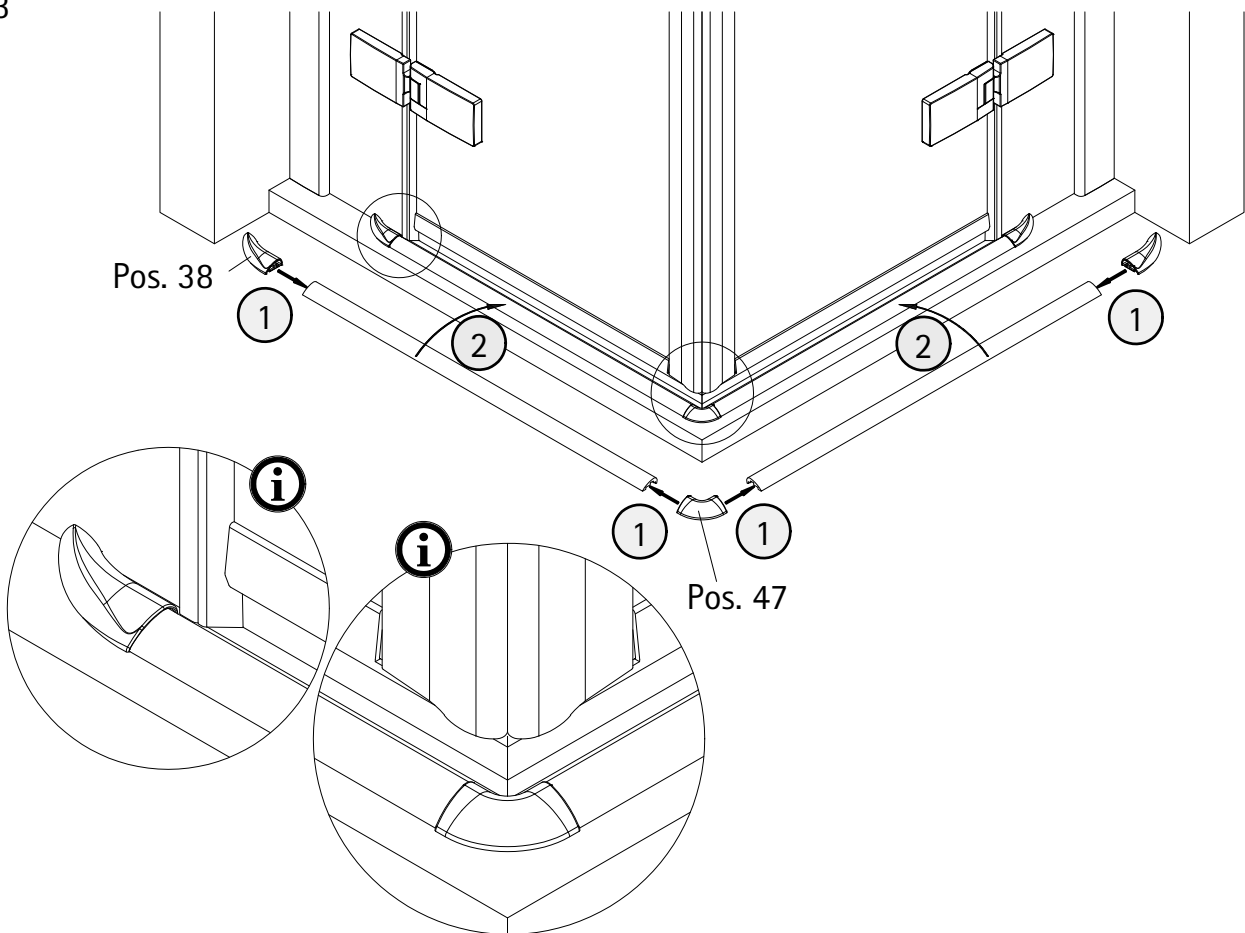
31



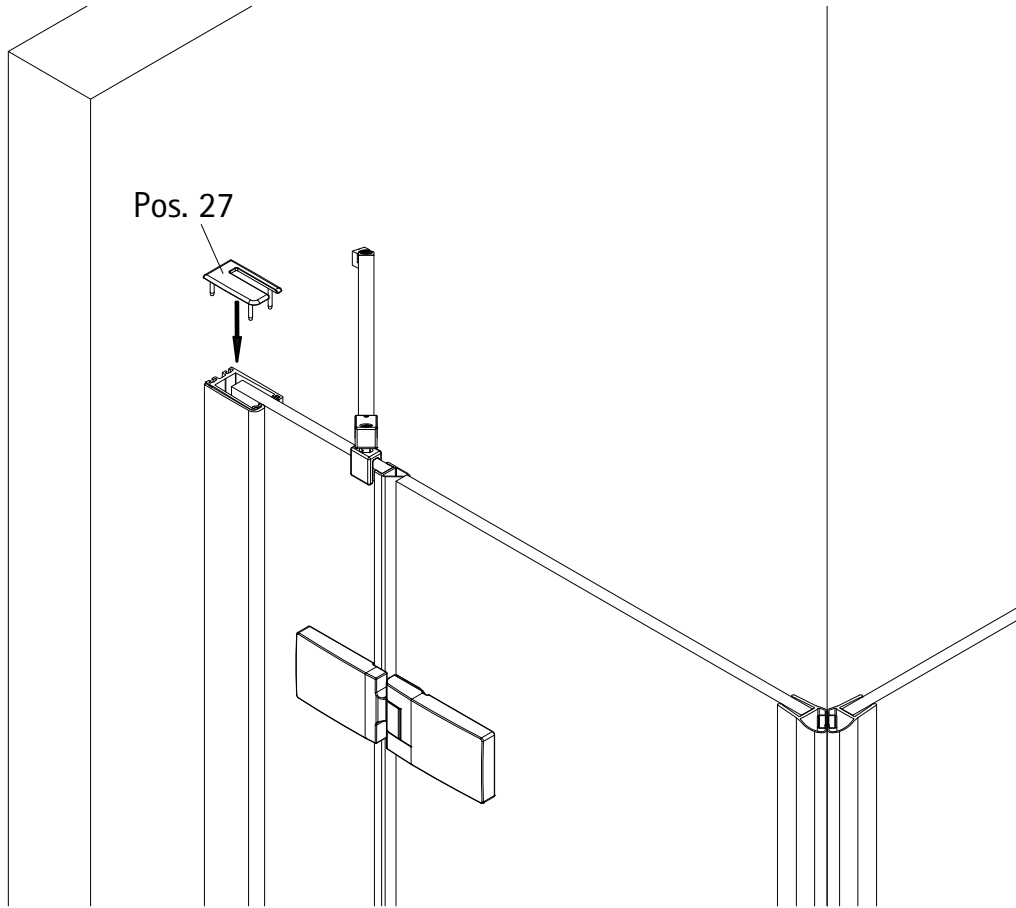
32



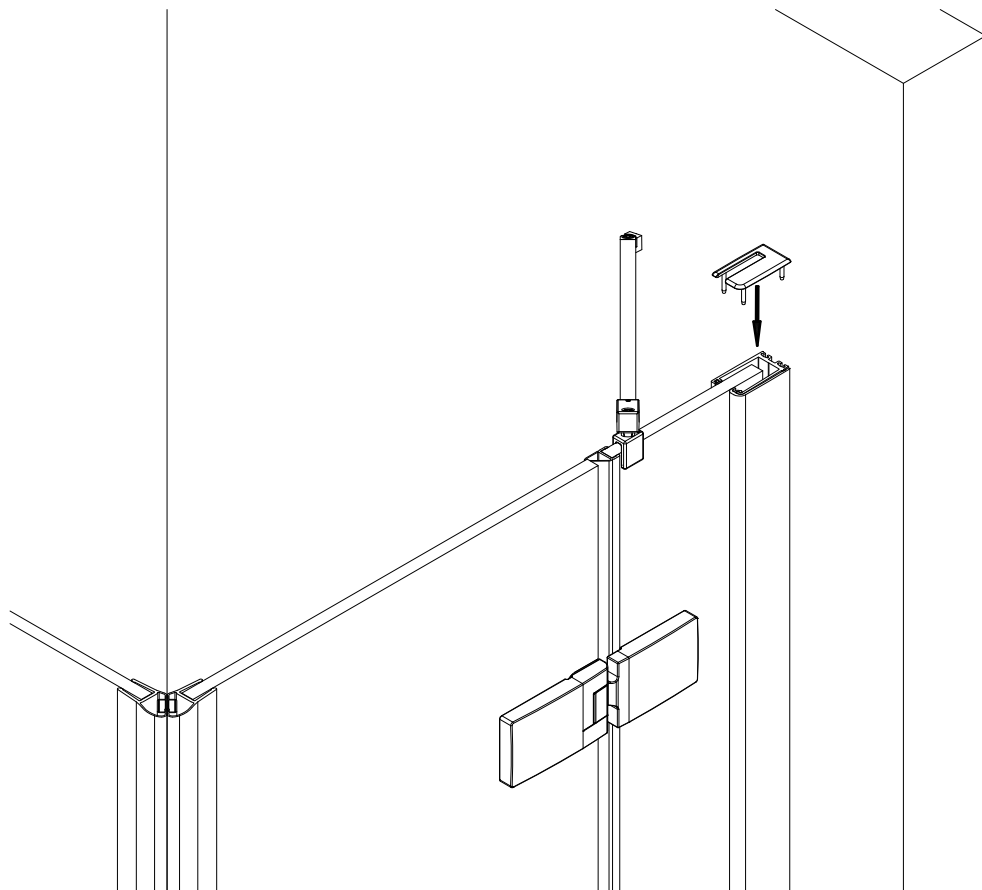
33



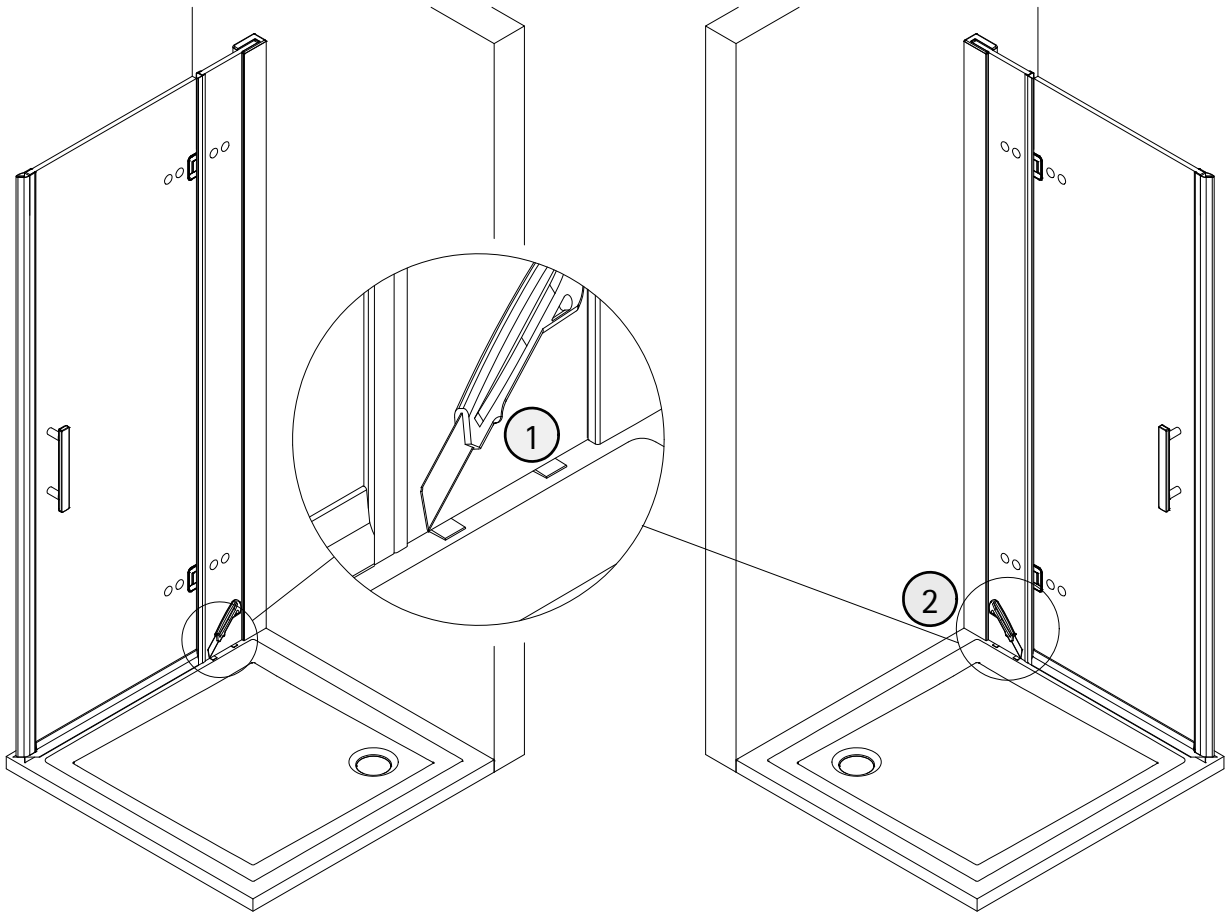
34



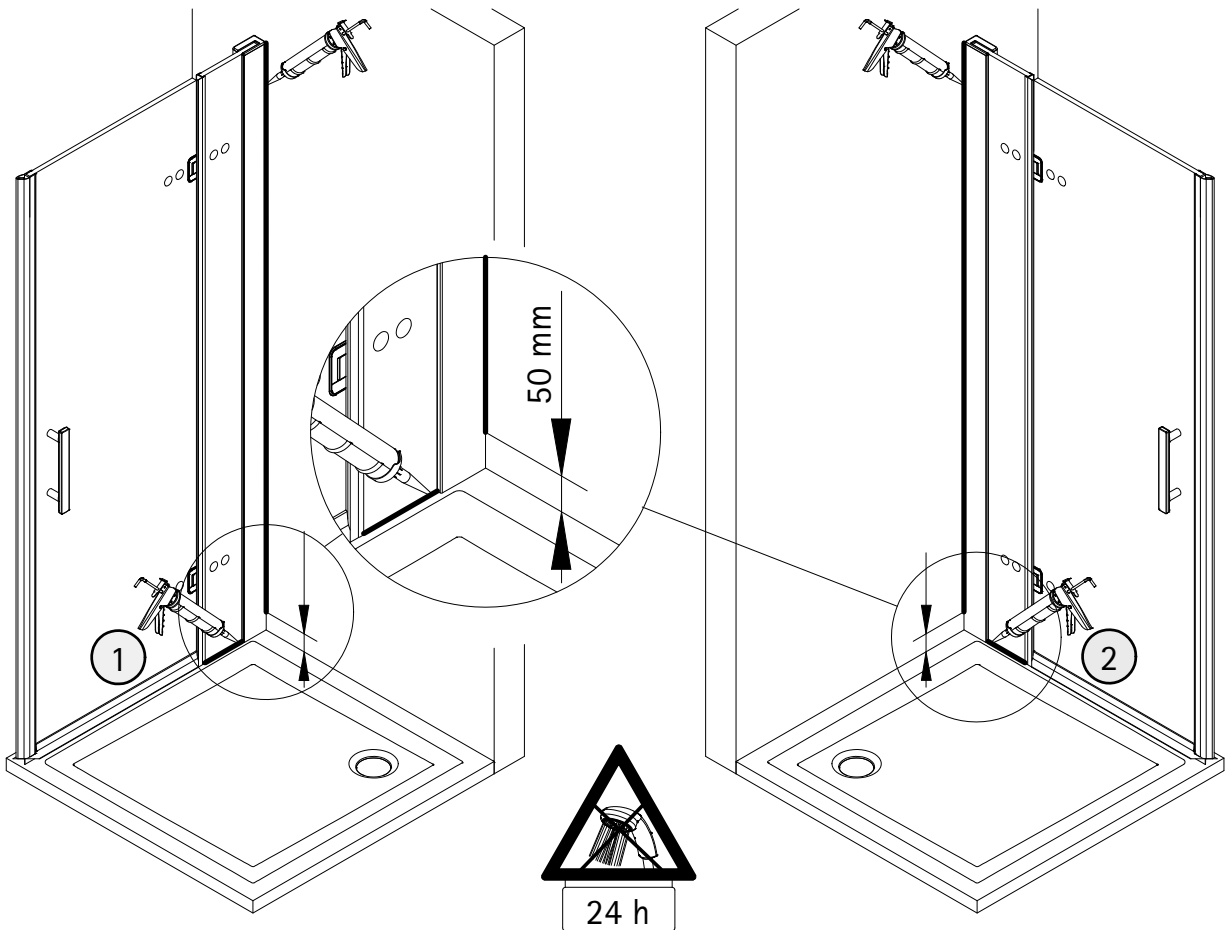
35

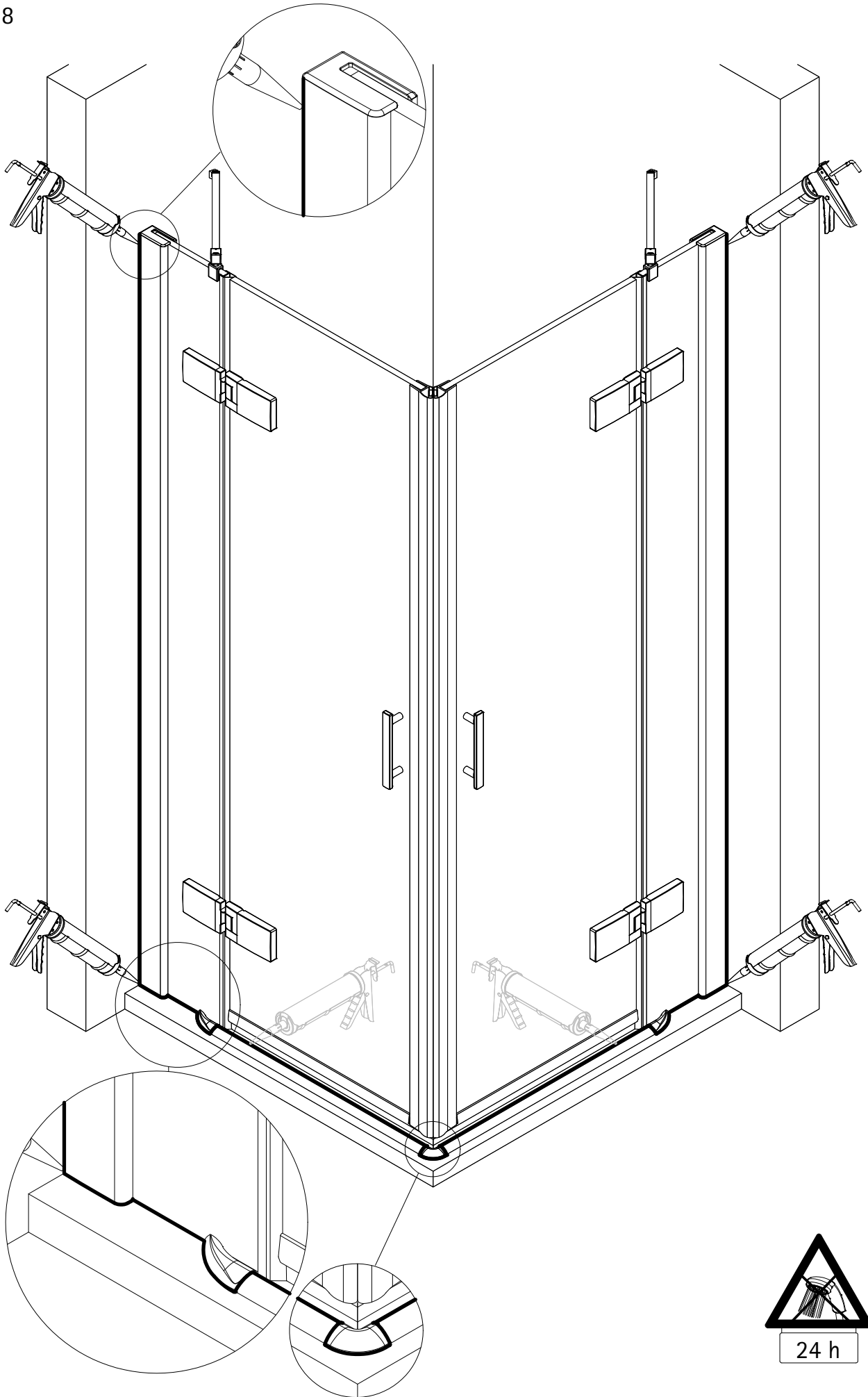


36



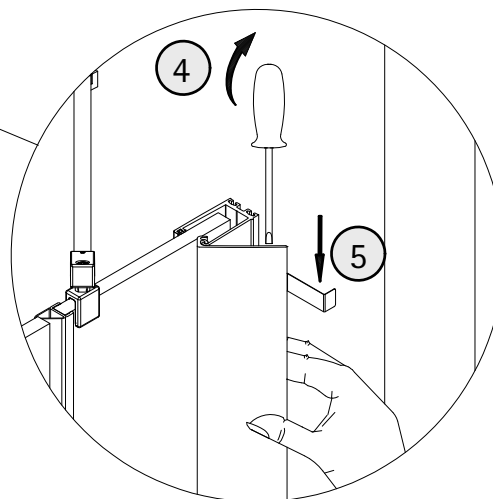
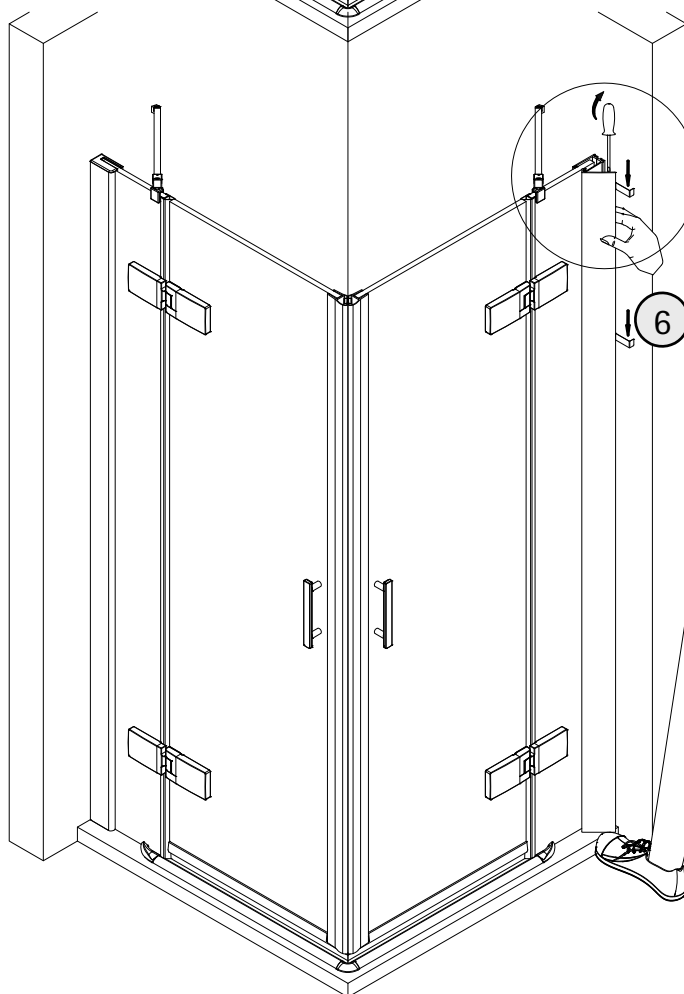
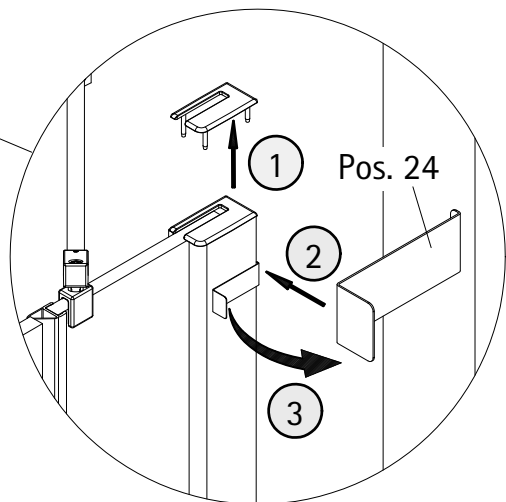
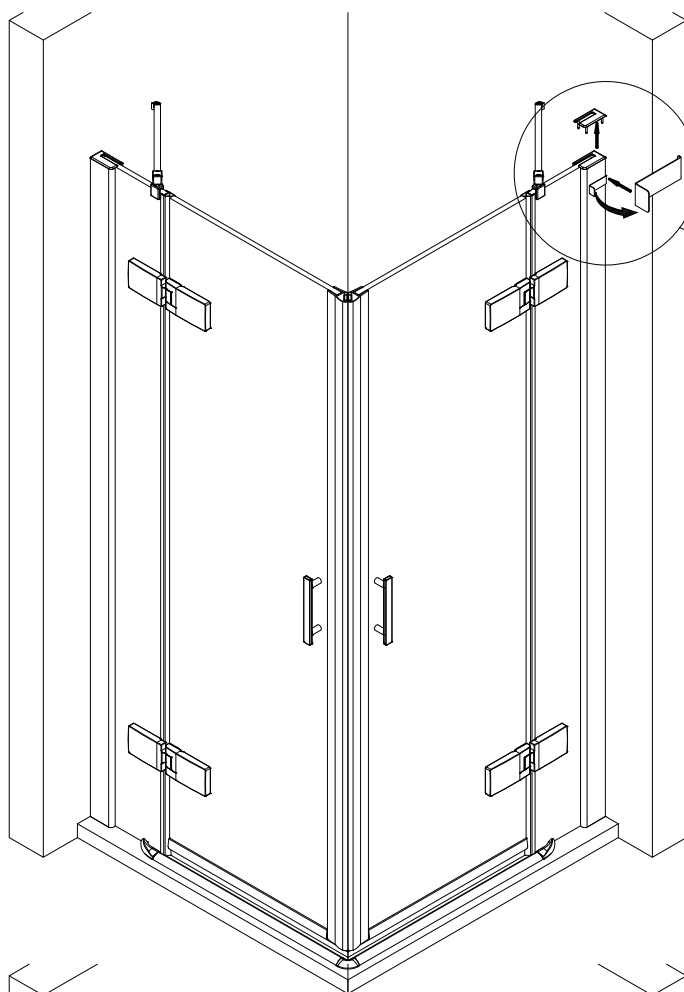
37



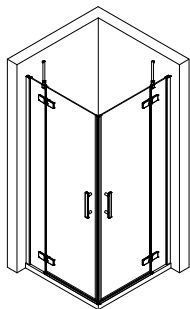




Hinweis Demontage/ Note for disassembly/ Remarque sur le démontage/ Informatie demontage



1985-4



Kontrollbeleg  
Control Receipt  
Justificatif de contrôle  
Controle-attest

Prüfnummer/ Inspection number / Numéro d'essai / Controlnummer

---



Duschservice  
Zum Hohlen Morgen 22  
59939 Olsberg  
Deutschland / Germany / Allemagne / Duitsland



Ersatzteilbestellung:  
Fax 02962 / 972-4260



Allgemeine technische Probleme:  
Telefon 02962 / 97240



E-Mail:  
ersatzteile@duschservice.de