

PRO TEMP[®]

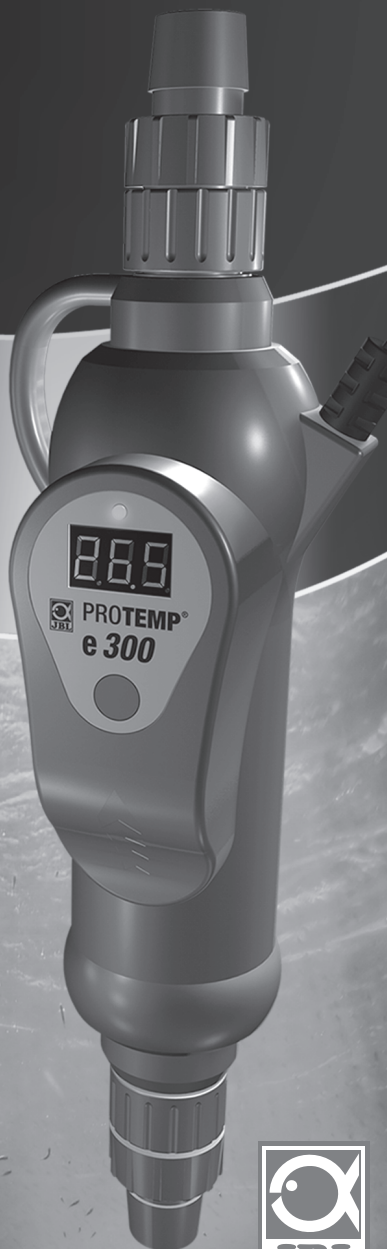
JBL

e 300
e 500

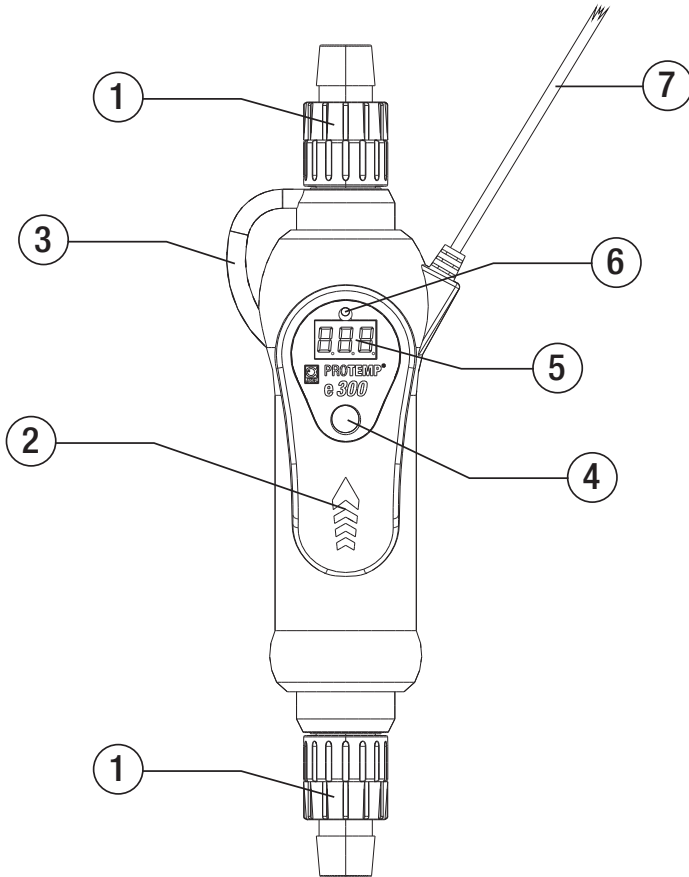
**Außenheizer
für Aquarien**

**External Heater
for aquariums**

**Chauffage externe
pour aquarium**

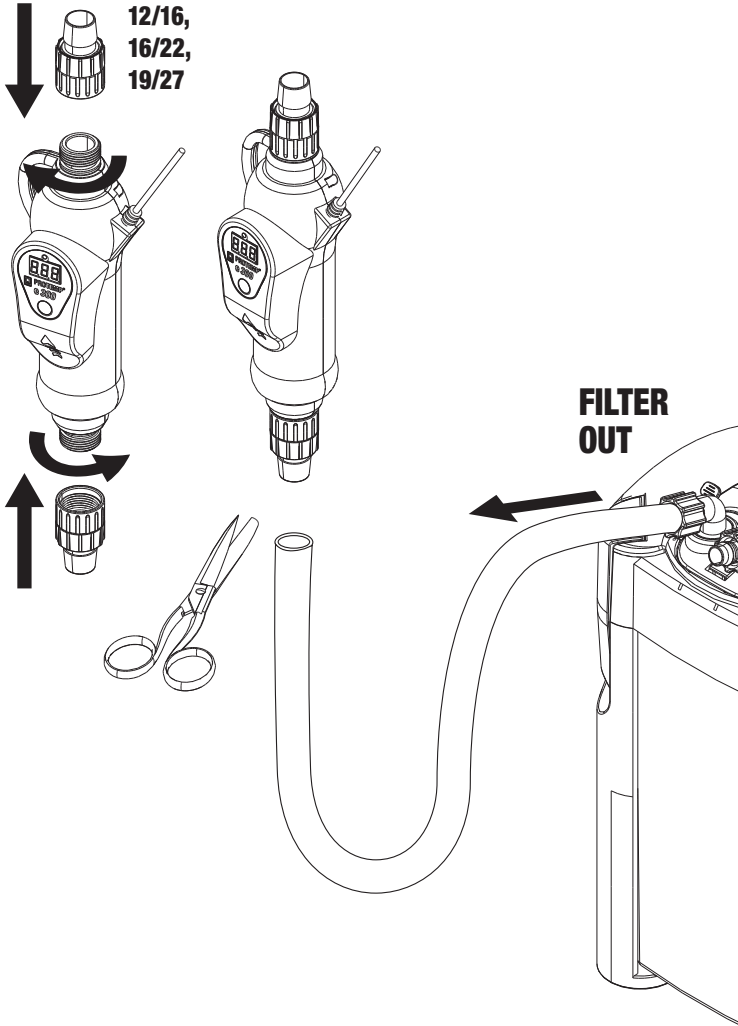


JBL PROTEMP® e300, e500

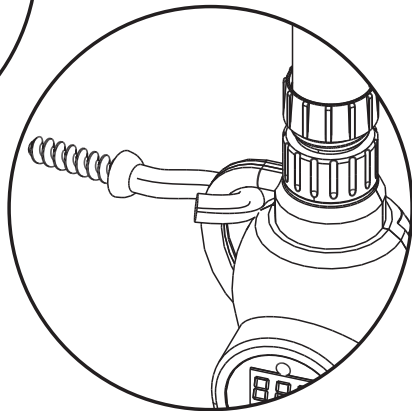
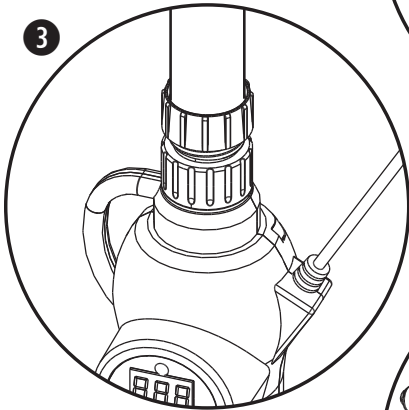
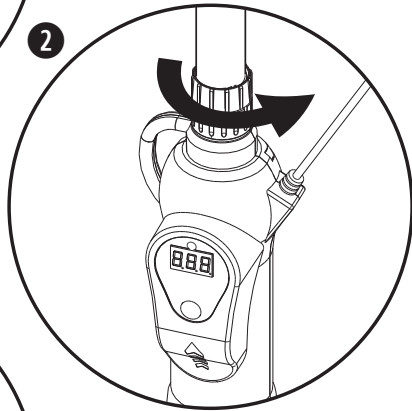
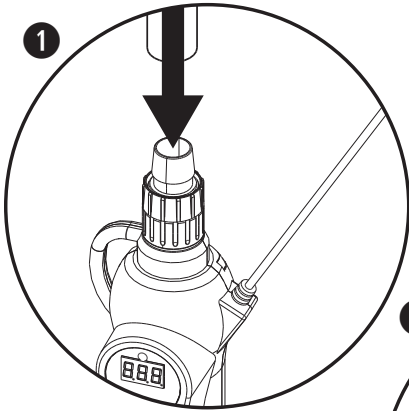


PROTEMP® e300 220 - 240 V; 50 Hz; 300 W
PROTEMP® e500 220 - 240 V; 50 Hz; 500 W

A INSTALLATION

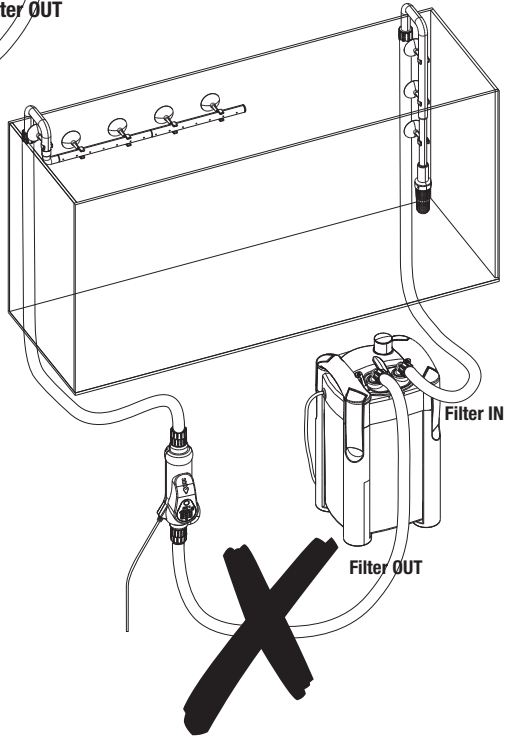
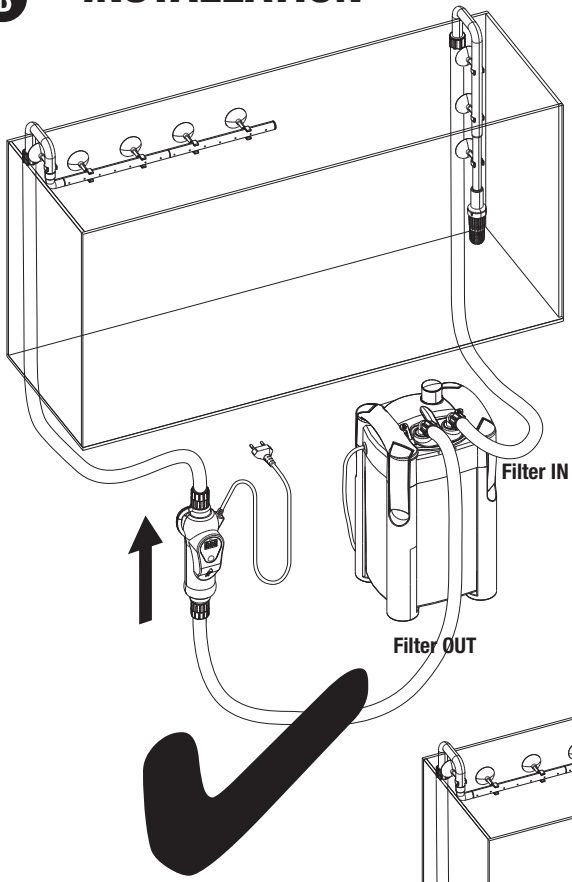


JBL PROTEMP® e300, e500

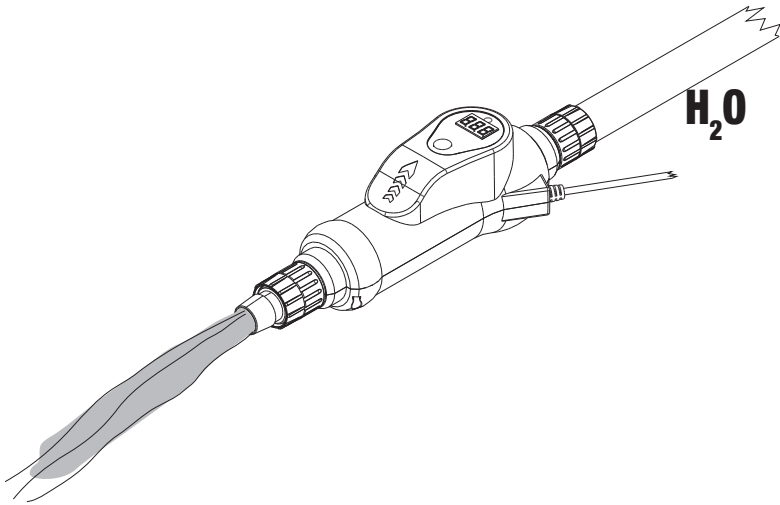
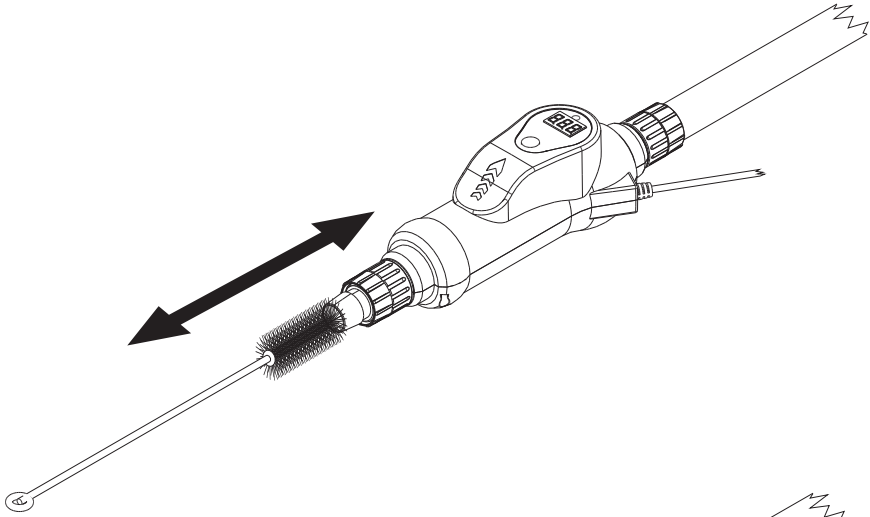


B

INSTALLATION



C CLEANING



Original-Bedienungsanleitung

Sehr geehrte(r) Kunde(in),

der Kauf dieser **JBL PROTEMP®** Außenheizers war eine gute Entscheidung. Sie heizen damit Ihr Aquarium auf elegante Weise im Durchlaufprinzip wobei sich kein störender Heizer innerhalb des Aquariums befindet.

1 Besonderheiten

Genau

- Durchlaufheizer mit hoher Regelgenauigkeit: +/- 0,5 °C

Komfortabel

- LED Anzeige der Ist- bzw. Solltemperatur
- Temperaturbereich 20 – 35 °C
- Heizer im Filterkreislauf integriert
- Wechselbare Schlauchanschlüsse für 12/16, 16/22 und 19/25 mm
- Inklusive Reinigungsbürste für Heizelement

Sicher

- Sicherheitsabschaltung bei Überhitzung oder Trockenlauf
- Speicherung der Solltemperatur bei Stromausfall

2 Allgemeine Benutzerhinweise

Bevor Sie das Gerät in Betrieb nehmen, müssen Sie die Betriebsanleitung vollständig gelesen und verstanden haben.

Die Betriebsanleitung ist ein Bestandteil des Produktes. Bewahren Sie sie gut und zugänglich auf.

Bei Weitergabe des Gerätes an Dritte legen Sie bitte diese Betriebsanleitung mit bei.

3 Einsatzgebiet

Dieses Gerät darf ausschließlich nur zur Beheizung von Aquarien im privaten Bereich verwendet werden. Die in den nachfolgenden Teilen dieser Betriebsanleitung genannten Bedingungen sind einzuhalten.

4 Sicherheitshinweise

Achtung: Zum Schutz vor Verletzungen und elektrischem Schlag sollten grundlegende Sicherheitsvorkehrungen beachtet werden einschließlich der nachfolgend genannten:

1. **Lesen und befolgen Sie alle Sicherheitsratschläge.**
2. **Vorsicht:** Da Aquariengeräte mit Wasser in Berührung kommen, ist besondere Vorsicht angebracht zur Vermeidung eines elektrischen Schlages. Tritt eine der folgenden Situationen ein, Gerät nicht selbst reparieren, sondern von einem autorisierten Fachmann reparieren lassen oder Gerät zur Prüfung an JBL GmbH & Co. KG einsenden:
 - a) Wenn das Gerät ins Wasser gefallen ist, **nicht** danach greifen! Erst Gerät vom Stromnetz trennen, dann das Gerät bergen. Gerät nach Installation sorgfältig überprüfen: Es darf sich kein Wasser auf Teilen befinden, die nicht für den Kontakt mit Wasser vorgesehen sind.
 - b) Gerät nicht benutzen, wenn Kabel, oder Netzstecker beschädigt sind. Nach Beschädigung oder Fall oder bei nicht korrekter Funktion Gerät ebenfalls nicht benutzen.
 - c) Das Gerät sollte so neben einer Wandsteckdose angeordnet sein, dass kein Wasser auf Steckdose, oder Stecker spritzen kann. Das Netzkabel des Geräts sollte eine „Tropfschleife“ bilden, die verhindert, dass am Kabel entlang laufendes Wasser in die Steckdose gelangt. Sollten Steckdose oder Stecker nass sein, **niemals** anfassen! Zunächst Stromkreis, an dem dieses Gerät angeschlossen ist, abschalten (Sicherungsschalter) und **danach** Stecker ziehen. Alle Teile auf vorhandenes Wasser überprüfen.
3. Unter Aufsicht kann dieses Gerät von Kindern über 8 Jahre und von Menschen mit eingeschränkten körperlichen, sensorischen oder mentalen Fähigkeiten, sowie unerfahrenen Menschen verwendet werden. Dafür sollten sie eine Einführung in die Funktionsweise des Geräts bekommen haben und sich der Gefahren der Anwendung bewusst sein. Das Gerät ist kein Spielzeug. Kinder sollten das Gerät nicht säubern oder warten, es sei denn, sie sind über 8 Jahre alt und werden beaufsichtigt.
4. Zur Vermeidung von Verletzungen keine heißen Teile berühren.
5. Bei Nichtbenutzung, vor dem An- oder Abbau von Teilen oder vor dem Reinigen Gerät immer vom Stromnetz trennen. Stecker nie am Kabel aus der Steckdose ziehen, sondern immer den Stecker anfassen und herausziehen.
6. Das Gerät darf nur für aquaristische Zwecke verwendet werden. Die Verwendung nicht vom Hersteller empfohlener Zubehörteile kann zu gefährlichen Situationen und Verlust der Garantie führen.
7. Wenn die Anschlussleitung dieses Gerätes beschädigt wird, muss sie durch den Hersteller, seinen Kundendienst oder einer ähnlich qualifizierte Person ersetzt werden, um Gefährdungen zu vermeiden.
8. Vor Inbetriebnahme auf sichere Installation des Gerätes achten.
9. Bei Benutzung eines Verlängerungskabels ist auf korrekten Kabelquerschnitt zu achten. Bei zu geringem Querschnitt kann das Kabel überhitzen. Es ist darauf zu achten, das Kabel so zu verlegen, dass man nicht stolpert oder es versehentlich vom Netz trennt.
10. Das Gerät abschalten, wenn kein Wasser durchläuft.
11. Vor Arbeiten am Gerät oder im Aquarium alle elektrischen Geräte im Aquarium vom Stromnetz trennen.
12. Gerät im Betrieb an einem Aquarium niemals über dem Wasserspiegel installieren.

13. Offensichtlich beschädigte Geräte dürfen nicht benutzt werden.

14. Um einen elektrischen Stromschlag zu vermeiden, tauchen Sie das Gerät, den Netzstecker oder das Netzkabel niemals in Wasser oder andere Flüssigkeiten.

15. Diese Anleitung gut aufbewahren!



Entsorgung: Dieses Gerät darf nicht mit dem normalen Hausmüll entsorgt werden. Beachten Sie bitte die örtlichen Entsorgungsvorschriften für Elektrogeräte.



PROTEMP® e300 220 - 240 V; 50 Hz; 300 W
PROTEMP® e500 220 - 240 V; 50 Hz; 500 W

5 Teile und Bezeichnung

- 1 Schlauchanschluss mit Kontermutter (12/16, 16/22, 19/27)
- 2 Markierung der Durchlaufrichtung
- 3 Aufhängeschlaufe
- 4 Wahltaste
- 5 LED-Anzeige
- 6 Kontroll-LED
- 7 Netzkabel

6 Inbetriebnahme

6.1 Montage

ACHTUNG: JBL PROTEMP® e300 und e500 sind Durchlaufheizer, die in den Wasserauslaufschlauch (Druckseite) eines Außenfilters oder einer außerhalb des Aquariums befindlichen Umwälzpumpe zu installieren sind. Sie dürfen niemals ins Wasser getaucht werden! Dieses Gerät enthält ein Heizelement aus Glas. Bitte entsprechende Vorsicht walten lassen.

- 1 Schalten Sie den Außenfilter ab und entleeren Sie den Auslaufschlauch. Trennen Sie den Auslaufschlauch so durch, dass genügend Schlauchlänge vorhanden ist, um den Durchlaufheizer möglichst in senkrechter oder leicht geneigter Lage zu positionieren. (Abb A).
- 2 Wählen Sie die zum Schlauch Ihres Filters passenden Schlauchanschlüsse und drehen Sie diese auf beide Enden des Heizers. Die Anschlüsse für Schlauch 12/16 sind bereits montiert. Schieben Sie die durchtrennten Schlauchenden bis zum Anschlag auf die Anschlüsse. Drehen Sie die Kontermuttern gegen den Uhrzeigersinn bis der Schlauch fest sitzt. Achten Sie dabei auf die durch Pfeile auf dem Heizergehäuse markierte Durchlaufrichtung. Befestigen Sie den Heizer an der dafür vorgesehenen Aufhängeschlaufe in möglichst senkrechter Lage mit Durchlaufrichtung nach oben (Abb.B).

6.2 Elektrischer Anschluss

- 1 Nehmen Sie den Außenfilter wieder in Betrieb und achten Sie darauf, dass alle Luft aus dem Heizer entweicht. Eingeschlossene Luftblasen können eine Sicherheitsabschaltung des Heizers verursachen.

de

en

fr

nl

it

sv

es

pt

pl

cs

ru

ro

tr

el

zh

tw

3

- 2 Vergewissern Sie sich, dass die Netzspannung mit der auf dem Typenschild des Heizers angegebenen Spannung übereinstimmt. Dann verbinden Sie den Heizer mit dem Stromnetz.

7 Bedienung

- 1 Drücken Sie die grüne Wahltaste so oft, bis die LED Anzeige die gewünschte Aquari-entemperatur anzeigt. Die Anzeige steigt dabei um jeweils 0,5 °C. Bei Erreichen von 35 °C beginnt die Anzeige wieder bei 20 °C usw.
- 2 Nach Loslassen der Wahltaste wird die aktuelle Ist-Temperatur des durchlaufenden Wassers angezeigt. Die Kontroll-LED leuchtet grün, wenn gerade geheizt wird. Liegt die Wassertemperatur über der eingestellten Solltemperatur erscheint E-1 im Display. Diese Anzeige verschwindet, wenn die Temperatur sich angeglichen hat.

8 Wartung

- 1 Reinigen Sie die Innenseite des Heizers regelmäßig (wir empfehlen monatlich) mit der beigefügten Schlauchbürste von Verunreinigungen. Spülen Sie anschließend mit einem Wasserstrahl aus der Leitung durch (Abb.C). Achten Sie dabei darauf, dass kein Wasser in das Gehäuse des Heizers oder auf das Netzkabel gelangt. Wird die Reinigung der Innenseite längere Zeit vernachlässigt, können Ablagerungen zu Fehlfunktion durch nicht korrekt erfasste Temperaturen führen.
- 2 Staub und andere Ablagerungen auf der Außenseite des Heizers entfernen Sie bei Bedarf mit einem fusselfreien trockenen Tuch.

9 Störungen

Störungsanzeigen

E - 1

E-1: Wassertemperatur liegt mindestens 1 °C über der eingestellten Temperatur.

Beheben: Reguliert sich von selbst, wenn Wassertemperatur sinkt.

E - 2

E-2: Kein Wasser oder Luftblasen im Heizer.

Beheben: Auf möglichst senkrechte Lage achten und für ausreichend Wasserdurchlauf sorgen.

E - 3

E-3: Elektronik defekt.

Beheben: Nur durch Fachmann möglich.

E - 8

E-8: Temperatur über 93°C. Kein Wasserdurchlauf, oder Innenseite zu stark verschmutzt.

Beheben: Innenseite des Heizers reinigen mit Schlauchbürste (vergl. Kap. 8 Wartung) und für ausreichend Wasserdurchlauf sorgen.

10 Herstellergarantie

Die Garantie besteht neben den gesetzlichen Ansprüchen des Kunden auf Lieferung einer mangelfreien Ware gegenüber dem Verkäufer und schränkt die gesetzlichen Mängelansprüche aus § 437 BGB nicht ein.

Wir, die JBL GmbH & Co. KG, Dieselstr. 3, 67141 Neuhoften, Germany übernehmen für die nachfolgend genannten Geräte gegenüber dem Endkunden eine **Garantie von 2 Jahren ab Kaufdatum für Mängelfreiheit und Funktionsfähigkeit.**

Darüber hinaus bieten wir dem Endkunden nach erfolgreicher Produktregistrierung binnen der zweijährigen gesetzlichen Gewährleistungsfrist unter <https://www.jbl.de/productregistration>

eine **erweiterte 4-Jahres-Garantie** ab Kaufdatum für das Gerät an.

JBL PROTEMP® e300

JBL PROTEMP® e500

Von der Garantie ausgenommen sind **Glasbruch und Beschädigung des Netzkabels.**

Die Garantie umfasst die Reparatur nach unserer Wahl **durch Ersatz (kostenlose Lieferung eines gleichwertigen Produktes) oder dessen Instandsetzung nach den technischen Erfordernissen.**

Für die aufgrund der Garantie instandgesetzten oder ersetzten Teile gilt die verbleibende Garantiezeit.

Die Garantie umfasst nicht den Ersatz von unmittelbaren oder mittelbaren Folgeschäden.

Die Garantie gilt ausschließlich für Verkäufe an **Kunden innerhalb der Europäischen Union.**

Die Garantie erlischt, wenn das Produkt von dem Kunden oder Dritten **nicht fachgerecht montiert, gewartet oder gereinigt wurde, vorsätzlich beschädigt sowie in irgendeiner Weise nicht bestimmungsgemäß verändert wurde.**

Innerhalb der Garantiedauer wenden Sie sich unter Vorlage eines gültigen Kaufbelegs an Ihren Fachhändler oder kontaktieren Sie uns unter

<http://www.jbl.de/de/support/service-kundenservice>

JBL GmbH & Co. KG

Dieselstr. 3

67141 Neuhoften

+49(0)6236 41800

de

en

fr

nl

it

sv

es

pt

pl

cs

ru

ro

tr

el

zh

tw

5

Translation of the German original operating instructions

Dear Customer,

Congratulations on your purchase of this **JBL PROTEMP®** external heater. It enables you to heat your aquarium elegantly following the in-line principle, which dispenses with the need for an unattractive heater inside the aquarium.

❶ Special features

Precise

- In-line heater with high control accuracy: +/- 0.5 °C

Easy to use

- LED display of actual and set temperature
- Temperature range: 20 - 35 °C
- Heater integrated in the filter circuit
- Interchangeable connections for hoses 12/16, 16/22 and 19/25 mm
- Cleaning brush for heating element included

Safe

- Safety shutdown in case of overheating or dry running
- Storage of target temperature in case of power failure.

❷ General user instructions

Before using this appliance please read and understand these operating instructions completely.

The operating instructions are a part of the product. Keep them within easy reach.

Please also hand over the operating instructions when passing the device over to a third party.

❸ Application

This appliance is suitable only for the heating of aquariums in private households. The instructions described in the following parts of the operating manual must be followed.

4 Safety instructions

Caution: To protect against injury and electric shocks, basic safety precautions should be observed including the following:

1. **Read and follow all safety advice.**
2. **Warning:** Since equipment for aquariums comes into contact with water, particular care is needed to avoid electric shocks. Should one of the following situations arise, do not attempt to repair the appliance yourself. The appliance must be repaired by an authorised specialist or sent to JBL GmbH & Co. KG for inspection:
If the appliance has fallen into the water, do **not** try to retrieve it! Disconnect the appliance from the power supply first and then retrieve it.
Check the appliance carefully after installation: There should be no water on parts which are not intended for contact with water.
Do not use the appliance if the cable or power plug is damaged. Likewise, the appliance should not be used if it is damaged, has been dropped or is not functioning properly.
The appliance should be positioned next to a wall socket in a spot where no water can splash on the socket or plug. The power cable of the device should hang like a "drip loop" to prevent water running along the cable from getting into the socket.
Never touch the socket or plug if they are wet! First, turn off the electric circuit by using the safety switch **Afterwards**, pull out the plug. Check all parts for water.
3. The appliance may be used by children over the age of 8 and by persons with a physical, sensory or mental impairment, as well as by persons with no previous experience, if they are under supervision. They need to have received an induction into how to use the appliance for this purpose and be aware of the risks of use. The appliance is not a toy. Children should not clean the appliance or do maintenance on it unless they are over the age of 8 and are being supervised.
4. Avoid injury by not touching any hot parts.
5. Always disconnect the appliance from the power supply when not in use, before installing or removing parts or before cleaning. The plug should never be pulled out of the socket by the cable. Always hold the plug when disconnecting.
6. The appliance should only be used for aquariums. The use of accessories or parts not recommended by the manufacturer can lead to hazardous situations and a loss of warranty.
7. If the mains cable of this appliance is damaged it must be replaced by the manufacturer or its customer service team or by a similarly qualified person in order to avert dangers.
8. Prior to first-time operation, make sure the appliance has been installed safely.
9. If an extension cable is used, make sure that the cable diameter is correct. The cable may overheat if the diameter is too small. The cable should be laid so that no one can trip over it or unintentionally disconnect it from the power supply.
10. Switch off the appliance when there is no water flowing through it.
11. Before working on the appliance or in the aquarium, all electrical appliances must be disconnected from the power supply.
12. Never install the appliance above the water surface for operation in an aquarium.
13. Appliances that are obviously damaged may not be operated.

de

en

fr

nl

it

sv

es

pt

pl

cs

ru

ro

tr

el

zh

tw

14. **Avoid electric shock by never immersing the appliance, mains plug or mains cable in water or any other liquid.**
15. **Keep these instructions in a safe place!**



Disposal: Do not dispose of this appliance in your general household waste. Comply with local disposal regulations for electric appliances.



PROTEMP® e300 220 - 240 V; 50 Hz; 300 W

PROTEMP® e500 220 - 240 V; 50 Hz; 500 W

5 Parts and designation

- 1 Hose connection with lock nut (12/16, 16/22, 19/27)
- 2 Flow direction marking
- 3 Suspension loop
- 4 Select button
- 5 LED display
- 6 Control LED
- 7 Mains cable

6 Starting up

6.1 Assembly

CAUTION: JBL PROTEMP e300 and e500 are in-line heaters to be installed in the water outlet hose (pressure side) of an external filter or circulating pump outside the aquarium. Never immerse them in water! This unit contains a glass heating element. Please handle with the necessary caution.

- 1 Switch off the external filter and empty the outlet hose. Sever the outlet hose so that there is enough hose length to position the flow heater as vertically or slightly inclined as possible. (Fig. A).
- 2 Select the hose connections that match the hose of your filter and screw them to both ends of the heater. The connections for hose 12/16 are already installed. Slide the severed hose ends onto the connections as far as they will go. Turn the lock nuts counterclockwise until the hose is firmly seated. Pay attention to the flow direction marked by arrows on the heater housing. Attach the heater to the suspension loop provided for this purpose in as vertical a position as possible with the flow direction pointing upwards (Fig. B).

6.2 Electrical connection

- 1 Put the external filter back into operation and ensure that all air escapes from the heater. Trapped air bubbles can cause a safety shutdown of the heater.
- 2 Make sure that the mains voltage matches the voltage indicated on the heater nameplate. Then connect the heater to the mains.

7 Operation

- 1 Press the green select button repeatedly until the LED display shows the desired aquarium temperature. The display will increase by 0.5 °C each time. When 35 °C is reached, the display starts again at 20 °C and so on.
- 2 After releasing the select button, the actual temperature of the running water is displayed. The control LED lights up green when heating is in progress. If the water temperature is above the set temperature, E-1 appears in the display. This display disappears when the temperature has been reached.

8 Maintenance

- 1 Regularly clean the inside of the heater of impurities (we recommend monthly) using the enclosed hose brush. Then rinse with a jet of water from the pipe (Fig. C). Make sure that no water gets into the heater housing or onto the mains cable. If the inside cleaning is neglected over a longer period, deposits can lead to malfunction due to incorrectly recorded temperatures.
- 2 If necessary, remove dust and other deposits on the outside of the heater with a lint-free dry cloth.

9 Trouble shooting

Fault warning

E - 1

E-1: Water temperature is at least 1 °C above the set temperature.

Action: Regulates itself when water temperature drops.

E - 2

E-2: No water or air bubbles in the heater.

Action: Ensure that the heater is as vertical as possible and that the water flow is sufficient.

E - 3

E-3: Electronic fault.

Action: Only possible by a specialist.

E - 8

E-8: Temperature above 93°C. No water flow or inside too dirty.

Action: Clean the inside of the heater with a hose brush (see chapter 8 Maintenance) and ensure a sufficient water flow.

⑩ Manufacturer Guarantee

In addition to the legal claims of the customer against the seller the guarantee comprises delivery of goods which are free of defects and doesn't restrict the statutory claims for defects in accordance with § 437 BGB.

We, JBL GmbH & Co. KG Dieselstr. 3, 67141 Neuhofen, Germany offer the end user a **guarantee of 2 years from the date of purchase on functionality and absence of defects** for the products listed below.

Furthermore, after a successful product registration for the device under

<https://www.jbl.de/productregistration>

within the statutory warranty period of two years, we offer the end user an **extended 4 years guarantee** from the date of purchase.

JBL PROTEMP® e300

JBL PROTEMP® e500

Glass breakage and damage to the mains cable are exempt from the guarantee.

The guarantee includes the repair at our discretion **by replacement (free delivery of a comparable product) or its overhaul in accordance with the technical requirements.**

The remaining period of the original warranty period applies for the part to be overhauled or replaced under this guarantee.

The guarantee does not include the compensation of direct or indirect consequential damages.

The guarantee only applies on sales to **customers within the European Union.**

The guarantee is void, if the product **was not correctly installed, maintained or cleaned, intentionally damaged or modified in any way not according to the intended purpose** by the customer or third parties.

Please contact your specialist retailer during the warranty period by presenting a valid purchase receipt or contact us under

<http://www.jbl.de/en/support/service-kundenservice>

JBL GmbH & Co. KG

Dieselstr. 3

67141 Neuhofen

+49(0)6236 41800

Mode d'emploi (original)

Chère client, cher client,

Vous avez pris une excellente décision en achetant ce chauffage externe **JBL PROTEMP**. Il va vous permettre de chauffer votre aquarium de manière élégante selon le principe du flux continu, sans la présence d'un appareil gênant à l'intérieur de l'aquarium.

① Particularités

Précision

- Chauffage à flux continu à grande précision de régulation : +/- 0,5 °C

Confort

- Affichage LED de la température réelle et de la température prescrite.
- Plage de température : 20 à 35 °C
- Chauffage intégré dans le circuit du filtre.
- Raccords interchangeables pour tuyaux 12/16, 16/22 et 19/25 mm.
- Avec brosse de nettoyage pour l'élément chauffant.

Sécurité

- Coupure de sécurité en cas de surchauffe ou de marche à sec.
- Sauvegarde de la température prescrite en cas de coupure de courant.

② Instructions générales

Avant de mettre l'appareil en marche, vous devez avoir entièrement lu et compris le mode d'emploi.

Ce mode d'emploi fait partie intégrante du produit. Veillez à bien le conserver, dans un endroit facilement accessible.

En cas de remise de l'appareil à des tiers, veuillez à joindre le présent mode d'emploi.

③ Domaine d'utilisation

Cet appareil est exclusivement réservé au chauffage des aquariums en zone privée. Les conditions générales citées dans les chapitres suivants de ce mode d'emploi doivent être respectées.

④ Consignes de sécurité

Attention ! Pour prévenir tout risque de blessure ou d'électrocution, veuillez respecter les consignes élémentaires de sécurité, y compris les suivantes :

1. **Lisez attentivement et suivez tous les conseils de sécurité.**
2. **Prudence :** les appareils pour aquariums entrent en contact avec de l'eau, il est donc recommandé d'être particulièrement prudent pour éviter les décharges électriques. Si vous êtes confronté(e) à l'une des situations suivantes, ne réparez pas l'appareil vous-même, mais confiez-le à un spécialiste agréé ou envoyez-le pour contrôle à JBL GmbH & Co. KG.
 - a) Si l'appareil est tombé dans l'eau, **n'essayez pas** de l'attraper ! Débranchez d'abord l'appareil du réseau électrique, puis sortez-le de l'eau.
 - b) Inspectez soigneusement l'appareil après son installation : il ne doit pas y avoir d'eau sur les parties de l'appareil non destinées à entrer en contact avec l'eau.
 - c) N'utilisez pas l'appareil si le câble ou la fiche électrique sont endommagés. Ne l'utilisez pas non plus après un dommage ou une chute, ou s'il ne fonctionne pas correctement.
 - d) Installez l'appareil à proximité d'une prise électrique murale de telle sorte qu'aucune éclaboussure d'eau ne puisse atteindre la prise ou la fiche électrique. Le câble d'alimentation électrique de l'appareil doit former une « boucle d'écoulement » pour empêcher l'eau s'écoulant éventuellement le long du câble de pénétrer dans la prise électrique. Ne touchez **jamais** à la prise ni à la fiche électrique si elles sont mouillées ! Coupez d'abord le circuit électrique auquel cet appareil est branché (disjoncteur) et **ensuite** débranchez la fiche. Vérifiez la présence éventuelle d'eau sur toutes les pièces.
3. Cet appareil ne pourra être utilisé que sous surveillance par des enfants âgés de plus de 8 ans, des personnes aux capacités physiques, sensorielles ou mentales limitées, ou des personnes inexpérimentées. Ces personnes devront avoir été initiées au mode de fonctionnement de l'appareil et être conscientes des risques présentés par son utilisation. L'appareil n'est pas un jouet. Son nettoyage ou son entretien ne doivent pas être confiés à des enfants, sauf s'ils sont âgés de plus de huit ans et sous surveillance.
4. Pour éviter tout risque de blessure, ne touchez pas aux pièces chaudes.
5. Débranchez toujours l'appareil du réseau électrique en cas de non-utilisation, ainsi qu'avant le montage ou le démontage de pièces et avant le nettoyage. Ne tirez jamais sur le câble pour débrancher la fiche, mais saisissez toujours la fiche pour la retirer de la prise électrique.
6. L'utilisation de l'appareil est exclusivement réservée à l'aquariophilie. L'utilisation d'accessoires qui n'auraient pas été recommandés par le fabricant peut avoir des conséquences dangereuses et entraîner la perte de la garantie.
7. En cas d'endommagement du câble de raccordement de cet appareil, faites-le remplacer par le fabricant, par son service SAV ou par une personne de même qualification pour éviter tout risque.
8. Avant la mise en service, vérifiez que l'appareil est correctement installé.
9. En cas d'utilisation d'un câble de rallonge, vérifiez si le diamètre du câble est correct. Un diamètre trop faible pourra entraîner une surchauffe du câble. Veillez à poser le câble de manière à ce que personne ne trébuche ou ne le débranche par inadvertance.
10. Arrêtez l'appareil si l'eau ne circule pas.
11. Débranchez du secteur électrique tous les appareils électriques se trouvant dans l'aquarium avant toute opération à effectuer sur l'appareil ou dans l'aquarium.
12. Pour le fonctionnement sur un aquarium, n'installez jamais l'appareil au-dessus du niveau de l'eau.
13. N'utilisez jamais un appareil visiblement endommagé.

14. Pour éviter toute décharge électrique, ne plongez jamais l'appareil, ni la fiche ou le câble d'alimentation dans l'eau ou dans d'autres liquides.

15. Prière de conserver soigneusement ce mode d'emploi !



Traitement des déchets : il est interdit de jeter cet appareil dans les ordures ménagères normales. Respectez les réglementations locales en matière de déchets d'appareils électriques.



PROTEMP® e300 220 - 240 V; 50 Hz; 300 W
PROTEMP® e500 220 - 240 V; 50 Hz; 500 W

5 Désignation des pièces

- 1 Raccord de tuyau avec contre-écrou (12/16, 16/22, 19/27)
- 2 Marquage du sens du flux
- 3 Boucle de suspension
- 4 Bouton de sélection
- 5 Écran d'affichage LED
- 6 LED de contrôle
- 7 Câble d'alimentation

6 Mise en service

6.1 Installation

ATTENTION ! JBL PROTEMP e300 et e500 sont des chauffages à flux continu qui doivent être installés dans le tuyau de sortie d'eau (côté pression) d'un filtre extérieur ou d'une pompe de circulation se trouvant à l'extérieur de l'aquarium. Ils ne doivent jamais être plongés dans l'eau ! Cet appareil contient un élément chauffant en verre. Veillez à le manipuler avec la prudence exigée.

- 1 Débranchez le filtre extérieur et videz complètement le tuyau de sortie. Coupez le tuyau de sortie de manière à conserver une longueur de tuyau suffisante pour installer le chauffage le plus verticalement possible ou légèrement penché. (Fig. A)
- 2 Choisissez les raccords adaptés au tuyau de votre filtre et vissez-les sur les deux extrémités du chauffage. Les raccords pour tuyau 12/16 sont déjà montés. Enfoncez les bouts coupés du tuyau sur les raccords jusqu'à la butée. Vissez les contre-écrous en sens antihoraire jusqu'à ce que le tuyau soit bien serré, tout en respectant le sens du passage de l'eau indiqué par des flèches sur le corps du chauffage. Fixez le chauffage par la boucle de suspension prévue à cet effet dans la position la plus verticale possible, le sens du flux étant dirigé vers le haut (Fig. B).

6.2 Raccordement électrique

- 1 Remettez le filtre extérieur en marche et veillez à ce que tout l'air s'échappe du chauffage. La présence de bulles d'air emprisonnées peut provoquer une coupure de sécurité du chauffage.
- 2 Assurez-vous que la tension du réseau correspond à celle indiquée sur la plaque signalétique du chauffage. Raccordez ensuite le chauffage au réseau électrique.

7 Commande

- 1 Appuyez sur le bouton de sélection vert jusqu'à ce que l'écran LED affiche la température d'aquarium désirée. L'affichage monte par paliers de 0,5 °C. Lorsque les 35 °C sont atteints, l'affichage reprend à 20 °C, etc.
- 2 Lorsque vous relâchez le bouton de sélection, l'affichage indique la température réelle actuelle de l'eau traversante. La LED de contrôle émet une lumière verte quand le chauffage est en train de chauffer. Lorsque la température de l'eau est supérieure à la température de consigne paramétrée, un E-1 apparaît sur l'écran. Cet affichage disparaît lorsque la température s'est réajustée.

8 Maintenance

- 1 Débarrassez régulièrement (nous conseillons une fois par mois) la partie intérieure du chauffage des impuretés à l'aide de la brosse à tuyau fournie. Rincez ensuite avec un jet d'eau du robinet (Fig. C), en veillant à ce que l'eau ne pénètre pas dans le corps du chauffage ni ne soit projetée sur le câble électrique.
En cas de négligence du nettoyage de la partie intérieure sur une période prolongée, des dépôts pourront entraîner un dysfonctionnement pour cause de températures mal captées.
- 2 En cas de besoin, éliminez la poussière et autres dépôts de la partie extérieure du chauffage à l'aide d'un chiffon sec non pelucheux.

9 Dérangements

Affichages de dérangements

E - 1

E-1 : la température de l'eau est supérieure d'au moins 1 °C à la température paramétrée.
Dépannage : se règle automatiquement quand la température de l'eau baisse.

E - 2

E-2 : absence d'eau ou bulles d'air dans le chauffage.
Dépannage : veiller à ce que la position soit aussi verticale que possible et que le flux d'eau soit suffisant.

E - 3

E-3 : système électronique défectueux.
Dépannage : uniquement par un professionnel.

E - 8

E-8 : température supérieure à 93 °C. Aucun flux d'eau ou partie intérieure trop encrassée.
Dépannage : nettoyer la partie intérieure du chauffage avec une brosse à tuyau (voir chap. 8 Maintenance) et assurer un flux d'eau suffisant.

10 Garantie du fabricant

La garantie du fabricant s'ajoute aux droits légaux du client à l'encontre du vendeur quant à la livraison d'une marchandise sans défauts et ne limite pas les droits de recours pour malfaçon figurant à l'article 437 du Code civil allemand.

La société JBL GmbH & Co. KG Dieselstr. 3, 67141 Neuhofen (Allemagne) garantit au client consommateur **l'absence de défauts et le bon fonctionnement des produits suivants pour une durée de 2 ans à partir de la date d'achat.**

D'autre part, nous proposons au consommateur une **extension de garantie à 4 ans** pour l'appareil à partir de la date d'achat, après enregistrement du produit durant le délai de garantie de deux ans prescrit par la loi à l'adresse :

<https://www.jbl.de/productregistration>

JBL PROTEMP® e300

JBL PROTEMP® e500

Le **bris de verre** et les **endommagements du câble électrique** sont exclus de la garantie.

La garantie englobe la réparation, à notre choix, **par remplacement (livraison gratuite d'un produit équivalent) ou par remise en état selon les exigences techniques.**

Les pièces remises en état ou remplacées dans le cadre de la garantie sont couvertes par la durée restante de la garantie.

La garantie n'inclut pas le dédommagement de dommages consécutifs directs ou indirects.

La garantie ne s'applique qu'aux ventes effectuées à des **clients au sein de l'Union européenne.**

La garantie sera nulle et non avenue si le produit a été monté, entretenu ou nettoyé **de manière incorrecte** par le client ou par des tiers, **s'il a été délibérément endommagé ou s'il a été modifié d'une façon quelconque contraire aux fins prévues.**

Pendant la période de garantie, veuillez vous adresser à votre revendeur spécialisé en lui présentant le ticket de caisse ou nous contacter à l'adresse :

<http://www.jbl.de/fr/supportuser/assistance-service-clients>

JBL GmbH & Co. KG

Dieselstr. 3

67141 Neuhofen

+49(0)6236 41800

de

en

fr

nl

it

sv

es

pt

pl

cs

ru

ro

tr

el

zh

tw

Gebruiksaanwijzing, vertaling van de originele Duitse tekst

Geachte klant,

Met de aankoop van dit **JBL PROTEMP** verwarmingsapparaat heeft u een goede beslissing genomen. U kunt uw aquarium daarmee op elegante wijze volgens het doorstroomprincipe verwarmen, hoewel zich geen storend verwarmingstoestel binnen in het aquarium bevindt.

1 Bijzonderheden

Naukeurig

- Doorstroomverwarming met hoge regelnaauwkeurigheid: +/- 0,5 °C

Comfortabel

- LED weergave van de feitelijke en de gewenste temperatuur
- Temperatuurbereik: 20-35 °C
- Verwarming geïntegreerd in filtercircuit
- Verwisselbare aansluitstukken voor slangen van 12/16, 16/22 en 19/25 mm
- Inclusief reinigingsborstel voor verwarmingselement

Veilig

- Veiligheidsuitschakeling in geval van oververhitting of drooglopen
- Opslag van de gewenste temperatuur in geval van stroomstoring

2 Algemene gebruiksinstructies

Voordat u het apparaat in werking stelt, dient u de gebruikershandleiding in haar geheel te hebben gelezen en begrepen.

De gebruikershandleiding is een bestanddeel van het product en dient zorgvuldig en toegankelijk te worden opgeborgen.

Indien het apparaat aan een derde wordt doorgegeven, verzoeken wij u deze handleiding eveneens door te geven.

3 Toepassingsgebied

Dit apparaat mag uitsluitend voor het verwarmen van niet-commerciële aquaria worden toegepast. De onder de hierna volgende punten van deze handleiding genoemde voorwaarden dienen nagekomen te worden.

4 Veiligheidsvoorschriften

Attentie: Om ongelukken of een elektrische schok te voorkomen, moeten de gebruikelijke basisvoorzorgsmaatregelen in acht worden genomen en de hierna genoemde veiligheidsinstructies worden behartigd:

1. **Lees en houd u aan alle veiligheidsadviezen.**
2. **Voorzichtig:** Daar aquariumapparatuur met water in aanraking komt, moet er bijzonder voorzichtig mee worden omgegaan om een elektrische schok te voorkomen. Mocht één van de hierna beschreven situaties optreden, het apparaat niet zelf repareren, maar door een erkend deskundige laten repareren of het ter controle aan JBL GmbH & Co. KG opsturen:
 - a) Wanneer het apparaat in het water is gevallen, er **niet** naar grijpen! Eerst de stekker uit het stopcontact halen en pas daarna het apparaat in veiligheid brengen.
 - b) Na de montage het apparaat zorgvuldig op volgende punten controleren: die delen van het apparaat die niet met water in aanraking mogen komen, mogen niet nat zijn.
 - c) Het apparaat niet gebruiken wanneer de kabel of het stopcontact beschadigd is. Ook niet gebruiken als het apparaat zelf beschadigd of gevallen is of wanneer het niet goed werkt.
 - d) Plaats het apparaat zodanig naast een wandcontactdoos dat geen water op de contactdoos of de stekker kan spatten. Vorm de voedingskabel tot een "afdruiplus", zodat langs de kabel lopende druppels niet in de contactdoos lopen. Als de contactdoos of de stekker nat is, deze **in geen geval** aanraken! Eerst het stroomcircuit, waarop het apparaat is aangesloten, uitschakelen (zekering) en **daarna** de stekker uit de contactdoos halen. Alle onderdelen op aanhangend water controleren.
3. Mits onder toezicht mag dit apparaat door kinderen van 8 jaar en ouder en door mensen met een beperkt lichamelijk, sensorisch of geestelijk vermogen, of zonder de nodige ervaring of kennis worden gebruikt. Deze dienen over de werking van het apparaat voorlicht te zijn en zich bewust te zijn van de gevaren die met het gebruik zijn verbonden. Het apparaat is geen speelgoed. Het mag niet door kinderen worden schoongemaakt of onderhouden, tenzij zij minstens 8 jaar oud zijn en dit onder toezicht gebeurt.
4. Om ongelukken te voorkomen, hete onderdelen niet aanraken.
5. Indien het apparaat niet wordt gebruikt, voordat onderdelen worden gemonteerd, gedemonteerd of het apparaat wordt schoongemaakt, altijd eerst de stekker uit de contactdoos halen. Doe dit nooit door aan de kabel te trekken, maar houd de stekker vast en trek die uit de contactdoos.
6. Het apparaat is uitsluitend bestemd voor gebruik in verbinding met een aquarium. Door niet door de fabrikant aanbevolen toebehoren te gebruiken kan een gevaarlijke situatie ontstaan en de garantie ongeldig worden.
7. Als de voedingskabel van het apparaat beschadigd is, moet hij door de fabrikant, zijn klantenservice of een vergelijkbaar gekwalificeerde persoon worden vervangen om gevaren te voorkomen.
8. Alvorens het apparaat in werking te stellen, controleren of het goed is geïnstalleerd.
9. Bij gebruik van een verlengsnoer op de juiste kabeldoorsnede letten. Als deze te klein is, is het mogelijk dat de kabel te heet wordt. Zorg dat de kabel zodanig geplaatst wordt, dat er niemand over struikelt of dat de stroomtoevoer per ongeluk wordt onderbroken.
10. Zet het apparaat af wanneer er geen water door loopt.
11. Voordat u met werkzaamheden aan het apparaat of in het aquarium begint altijd eerst alle elektrische apparaten in het aquarium afzetten.
12. Bij gebruik aan een aquarium het apparaat nooit boven het waterpeil installeren.

de

en

fr

nl

it

sv

es

pt

pl

cs

ru

ro

tr

el

zh

tw

13. Zichtbaar beschadigde apparaten mogen niet worden gebruikt.

14. Om een elektrische schok te voorkomen, mogen het apparaat zelf, de stekker van de voedingskabel en de voedingskabel zelf nooit in water of een andere vloeistof worden gedompeld.

15. **Deze handleiding goed bewaren!**



Verwijdering afval: Dit apparaat hoort niet in de vuilnisbak samen met het gewone huisvuil. Let op de plaatselijke voorschriften voor de verwijdering van elektrische apparatuur.



PROTEMP® e300 220 - 240 V; 50 Hz; 300 W

PROTEMP® e500 220 - 240 V; 50 Hz; 500 W

5 Onderdelen en benaming

- 1 Slangaansluitstuk met contraemoer (12/16, 16/22, 19/27)
- 2 Aanduiding van de stroomrichting
- 3 Ophanglus
- 4 Keuzeknop
- 5 LED-indicateur
- 6 Controle-LED
- 7 Voedingskabel

6 Inwerkingstelling

6.1 Montage

ATTENTIE: JBL PROTEMP e300 en e500 zijn doorstroomverwarmingsapparaten die in de wateruitloopslang (perszijde) van een buitenfilter of een buiten het aquarium geplaatste circulatiepomp geïnstalleerd moeten worden. Ze mogen in geen geval in het water gedompeld worden! Dit apparaat bevat een glazen verwarmingselement. Ga er daarom voorzichtig mee om.

- 1 Zet de buitenfilter af en laat de uitloopslang leeg lopen. Snijd de uitloopslang zodanig af dat een voldoende lang stuk slang over blijft om de doorstroomverwarming zo mogelijk verticaal of met een kleine hoek te plaatsen (zie afb. A).
- 2 Selecteer de bij de slang van uw filter passende slang aansluitstukken en draai deze op beide uiteinden van het verwarmingsapparaat. De aansluitstukken voor slang 12/16 zijn al gemonteerd. Schuif de afgesneden slanguiteinden zo ver mogelijk op de aansluitstukken. Draai de contraemoeren naar links tot de slang vast zit. Let daarbij op de door middel van pijlen op de verwarmingsbehuizing aangegeven stroomrichting. Bevestig het verwarmingsapparaat verticaal aan de voor dit doel aangebrachte ophanglus met de stroomrichting naar boven (zie afb. B).

6.2 Elektrische aansluiting

- 1 Zet de buitenfilter weer aan en controleer of de lucht volledig uit het verwarmingsapparaat ontsnapt. Eventueel ingesloten luchtballen kunnen de oorzaak zijn dat het verwarmingsapparaat om veiligheidsredenen wordt uitgeschakeld.
- 2 Controleer of de spanning van uw elektriciteitsnet overeenkomt met de werkspanning op het typeplaatje van het verwarmingsapparaat. Nu kunt u het apparaat op het stroomnet aansluiten.

7 Bediening

- 1 Druk zo lang op de groene keuzeknop tot de LED indicator de gewenste temperatuur van uw aquarium aangeeft. Per druk op de knop stijgt de temperatuur met 0,5 °C. Zodra de temperatuur 35 °C bereikt, begint de indicator weer bij 20 °C enz.
- 2 Wanneer u de keuzeknop loslaat, ziet u de op dat moment aanwezige temperatuur van het doorstromende water. Het LED controlelampje brandt groen, wanneer de verwarming op dat moment in bedrijf is. Als de watertemperatuur boven de ingestelde gewenste temperatuur ligt, ziet u de aanduiding "E-1" op de display. Deze indicatie verdwijnt, zodra de temperatuur zich heeft aangepast.

8 Onderhoud

- 1 Maak het inwendige gedeelte van het verwarmingsapparaat regelmatig schoon (wij adviseren eens per maand) met de bijgevoegde slangborstel. Daarna met een straal water uit de waterleiding goed doorspoelen (zie afb. C). Zorg er daarbij voor dat geen water in de behuizing van het verwarmingsapparaat of op de voedingskabel loopt. Als de binnenzijde lange tijd niet wordt schoongemaakt, kan aanvoerende vuil de werking van het apparaat negatief beïnvloeden, omdat de temperatuur dan niet meer correct wordt vastgesteld.
- 2 Stof en ander vuil aan de buitenzijde van het apparaat kunt u zo nodig met een niet pluizende, droge doek afwischen.

de

en

fr

nl

it

sv

es

pt

pl

cs

ru

ro

tr

el

zh

tw

9 Storingen

Storingsindicaties

E - 1

E-1: De temperatuur van het water ligt minstens 1 °C boven de ingestelde temperatuur.

Tegenmaatregel: Reguleert zich vanzelf, zodra de temperatuur van het water daalt.

E - 2

E-2: Geen water of luchtbelletjes in het verwarmingsapparaat.

Tegenmaatregel: Controleer of het apparaat verticaal is aangebracht en zorg voor voldoende doorstroming van het water.

E - 3

E-3: Elektronica defect..

Tegenmaatregel: Kan alleen door een deskundige worden verholpen.

E - 8

E-8: De temperatuur bedraagt meer dan 93°C. Geen waterdoorstroming of verwarmingsapparaat inwendig ernstig verontreinigd.

Tegenmaatregel: Binnenzijde verwarmingsapparaat met de slangborstel schoonmaken (zie punt 8, Onderhoud) en voor voldoende waterdoorstroming zorgen.

10 Door de fabrikant verleende garantie

De garantie bestaat naast de wettelijke rechten van de klant op levering van een product dat vrij is van gebreken tegenover de leverancier en beperkt niet de wettelijke aanspraken uit gebreken overeenkomstig § 437 BGB (Duits burgerlijk wetboek).

Wij, JBL GmbH & Co. KG, Dieselstr. 3, 67141 Neuhofen, Germany verlenen voor de hierna te noemen apparaten tegenover de eindafnemer een **garantie van 2 jaar vanaf de datum van aankoop betreffende de vrijheid van gebreken en goede werking van de genoemde apparaten.**

Daarnaast verlenen wij de eindafnemer na het product met succes binnen de tweejarige wettelijke garantietermijn onder

<https://www.jbl.de/productregistration>

te hebben geregistreerd een **verlengde garantie van vier jaar** vanaf de datum van aankoop voor het apparaat.

JBL PROTEMP® e300

JBL PROTEMP® e500

Uitgesloten van de garantie zijn **glasbreuk en beschadiging van de voedingskabel.**

De garantie omvat de reparatie naar onze keuze **door vervanging (kostenloze levering van een gelijkwaardig product) of door reparatie overeenkomstig de technische vereisten.**

Voor de op grond van de garantie gerepareerde of vervangen onderdelen geldt de resterende garantietermijn.

De garantie omvat niet het vervangen van indirecte of directe gevolgschade.

De garantie geldt uitsluitend voor aan **klanten binnen de Europese Unie verkochte goederen.**

De garantie vervalt, wanneer het product door de klant zelf of derden **niet deskundig gemonteerd, onderhouden of schoongemaakt is, opzettelijk is beschadigd of op welke wijze dan ook niet in overeenstemming met zijn bestemming is veranderd.**

Gelieve zich binnen de garantietermijn met een geldig bewijs van aankoop te wenden tot uw gespecialiseerde leverancier of met ons direct contact op te nemen:

<http://www.jbl.de/de/support/service-kundenservice>

JBL GmbH & Co. KG

Dieselstr. 3

67141 Neuhofen

+49(0)6236 41800

de

en

fr

nl

it

sv

es

pt

pl

cs

ru

ro

tr

el

zh
tw

Traduzione dell'istruzione sull'uso originale dalla lingua tedesca

Spettabile cliente,

congratulations per aver scelto questo riscaldatore esterno **JBL ProTemp** con il quale riscalderà il suo acquario secondo il principio immediato senza il fastidio di avere un riscaldatore all'interno dell'acquario.

① Particolarità

Preciso

- Riscaldatore immediato con termostato di alta precisione: +/- 0,5 °C

Comodo

- Indicazione LED della temperatura nominale o effettiva
- Intervallo di temperatura 20 - 35 °C
- Riscaldatore incorporato nel circuito filtrante
- Raccordi intercambiabili per tubi flessibili da 12/16, 16/22 e 19/25 mm
- Inclusa spazzola per pulire l'elemento riscaldante

Sicuro

- Spegnimento di sicurezza in caso di surriscaldamento o funzionamento a secco
- Memorizzazione della temperatura nominale in caso di caduta di tensione

② Informazioni generali per l'utente

Prima di mettere in funzione l'apparecchio leggere attentamente l'intera istruzione sull'uso.

L'istruzione sull'uso è parte integrante del prodotto. Va tenuta a portata di mano e conservata con cura.

Quando si passa l'apparecchio a terzi trasmettere questa istruzione va trasmessa assieme all'apparecchio.

③ Campo di applicazione

Questo apparecchio va solamente usato per il riscaldamento di acquari in ambito privato. Vanno osservate le condizioni descritte nelle parti seguenti di questa istruzione sull'uso.

4 Indicazioni di sicurezza

Attenzione: per proteggersi contro lesioni e folgorazioni vanno rispettate le misure di sicurezza fondamentali, incluse quelle elencate qui di seguito:

1. **Leggete e seguite tutte le indicazioni di sicurezza.**
2. **Attenzione:** dato che gli apparecchi per acquari vengono a contatto con l'acqua bisogna fare molta attenzione in modo da evitare folgorazioni. Se si dovesse verificare una delle situazioni descritte di seguito, non riparare da soli l'apparecchio, ma farlo riparare da un tecnico specializzato o inviare l'apparecchio alla JBL GmbH & Co. KG per farlo esaminare:
 - a) Se l'apparecchio è caduto nell'acqua **non** toccarlo! Prima togliere la spina dalla presa elettrica, poi estrarre l'apparecchio.
 - b) Esaminare minuziosamente l'apparecchio dopo l'installazione: non si deve trovare acqua sulle parti non predisposte al contatto con l'acqua.
 - c) Non usare l'apparecchio se il cavo o la spina sono danneggiati. In seguito ad un danneggiamento, una caduta o in caso di malfunzionamento non utilizzare l'apparecchio.
 - d) L'apparecchio va posizionato vicino ad una presa a muro in modo tale che non possano arrivare spruzzi d'acqua sulla spina o sulla presa. Il cavo dell'apparecchio deve formare un'asola di sgocciolamento in modo da evitare che l'acqua possa correre lungo il cavo ed entrare nella presa elettrica. Se la spina o la presa dovessero essere bagnate, **mai** toccare! Prima interrompere il circuito elettrico al quale è collegato questo apparecchio (interruttore di sicurezza) e **poi** staccare la spina. Controllare tutte le parti in modo che non vi sia acqua.
3. Il presente apparecchio può essere usato da bambini di età superiore a 8 anni o da persone con capacità fisiche, sensorie o mentali ridotte, o con mancanza di esperienza e conoscenza, a condizione che siano sorvegliati e che siano stati istruiti in merito all'utilizzo sicuro dell'apparecchio e ai pericoli connessi. L'apparecchio non è un giocattolo. I bambini possono eseguire la pulizia e la manutenzione sull'apparecchio solamente se sono maggiori di 8 anni e tenuti sotto sorveglianza.
4. Per evitare ustioni non toccare le parti calde.
5. L'apparecchio va sempre staccato dalla rete elettrica se non è in uso, se si montano o smontano delle parti o prima di una pulizia. Mai staccare la spina dalla presa tirando il cavo, ma afferrando la spina con la mano.
6. Usare l'apparecchio solo per scopi acquaristici. L'uso di parti di ricambio o accessori non raccomandati dal produttore può portare a situazioni pericolose e alla perdita della garanzia.
7. Se il cavo di alimentazione di questo apparecchio è danneggiato va sostituito dal produttore, dal suo servizio di assistenza tecnica o da una persona di simile qualificazione per evitare rischi.
8. Prima dell'uso badare all'installazione sicura dell'apparecchio.
9. Nell'utilizzo di una prolunga va osservato il diametro corretto del cavo. In caso di diametro minore il cavo si può surriscaldare. Si deve badare a porre il cavo in modo tale da non inciampare o staccarlo inavvertitamente dalla rete.
10. Spegnerne l'apparecchio se non ci scorre acqua.
11. Prima di iniziare lavori sull'apparecchio o nell'acquario disconnettere tutte le apparecchiature elettriche nell'acquario dalla rete d'alimentazione.
12. Non installare mai l'apparecchio sopra il livello dell'acqua dell'acquario.

13. È proibito utilizzare apparecchi evidentemente danneggiati.

14. Per evitare folgorazioni mai immergere l'apparecchio, la spina o il cavo alimentatore nell'acqua o in altri liquidi.

15. Conservare accuratamente queste istruzioni sull'uso!



Smaltimento: questo apparecchio non può essere smaltito con i normali rifiuti domestici. Gli apparecchi elettrici fuori uso devono essere smaltiti a regola d'arte in conformità alle norme e leggi locali.



PROTEMP® e300 220 - 240 V; 50 Hz; 300 W

PROTEMP® e500 220 - 240 V; 50 Hz; 500 W

5 Parti e denominazioni

- 1 Raccordo con dado autobloccante (12/16, 16/22, 19/27)
- 2 Marcatura della direzione di scorrimento
- 3 Gancio
- 4 Tasto di selezione
- 5 Indicazione LED
- 6 LED di controllo
- 7 Cavo alimentatore

6 Messa in funzione

6.1 Montaggio

ATTENZIONE: JBL ProTemp e300 e e500 sono riscaldatori immediati che si installano nel tubo d'uscita dell'acqua (lato di mandata) di un filtro esterno o di una pompa di circolazione che si trova all'esterno dell'acquario. I riscaldatori non devono mai essere immersi nell'acqua! Questi apparecchi possiedono un elemento riscaldatore di vetro. Maneggiare con dovuta cautela.

- 1 Spegner il filtro esterno e svuotare il tubo d'uscita dell'acqua. Tagliare il tubo in modo tale da avere una sufficiente lunghezza per collocare il riscaldatore immediato in posizione possibilmente verticale o leggermente inclinata (ill. A).
- 2 Scegliere i raccordi adatti al tubo flessibile del filtro e avvitarli su entrambi i capi del riscaldatore. I raccordi per il tubo 12/16 sono già montati. Spingere i due capi del tubo sui raccordi fino all'arresto. Girare i dadi autobloccanti in senso antiorario fino al fissaggio del tubo. Fare attenzione alla direzione di scorrimento marcata sul riscaldatore. Con il gancio appendere il riscaldatore in posizione possibilmente verticale con la direzione di scorrimento verso l'alto (ill. B)

6.2 Collegamento elettrico

- 1 Riavviare il filtro esterno e fare attenzione che dal riscaldatore sia uscita tutta l'aria. Bolle d'aria rimanenti potrebbero causare uno spegnimento di sicurezza del riscaldatore.
- 2 Assicurarsi che la tensione elettrica corrisponda alla tensione indicata sulla targhetta dati del riscaldatore. Collegare ora il riscaldatore con la rete elettrica.

7 Uso

- 1 Premere il tasto verde di selezione fino a che l'indicazione LED visualizza la temperatura d'acquario desiderata. Ad ogni pressione l'indicazione aumenta di 0,5 °C. Raggiunti i 35 °C, l'indicazione ritorna ai 20 °C.
- 2 Lasciando il tasto di selezione si visualizza l'attuale temperatura effettiva dell'acqua corrente. Il LED di controllo è **verde durante il riscaldamento. Se la temperatura dell'acqua è superiore alla** temperatura nominale impostata, appare E-1 nel display. Questa indicazione scompare quando la temperatura si equipara.

8 Manutenzione

- 1 Pulire regolarmente la parte interna del riscaldatore (raccomandiamo una pulizia mensile) con la spazzola inclusa per eliminare le impurità. Risciacquare con un getto d'acqua (ill. C). Fare attenzione che non entri acqua nella custodia del riscaldatore o arrivi sul cavo elettrico. Se si trascura per un lungo tempo la pulizia della parte interna, i depositi possono causare un malfunzionamento dovuto all'errata rilevazione della temperatura.
- 2 Togliere dall'esterno del riscaldatore polvere ed altre impurità con un panno asciutto che non lascia pelucchi.

9 Guasti

Indicazione di guasti

E - 1

E-1: La temperatura dell'acqua è almeno di 1 °C sopra la temperatura impostata.

Correzione: Si regola da sola quando scende la temperatura dell'acqua.

E - 2

E-2: Bolle d'aria o mancanza di acqua nel riscaldatore.

Correzione: Verificare che la posizione sia possibilmente verticale e provvedere ad un sufficiente flusso d'acqua.

E - 3

E-3: Elettronica difettosa.

Correzione: Da eseguire soltanto da una persona qualificata.

E - 8

E-8: Temperatura sopra i 93°C. Nessun flusso d'acqua o parte interna troppo sporca.

Correzione: Pulire la parte interna del riscaldatore con la spazzola inclusa (vedi capitolo 8 Manutenzione) e provvedere ad un sufficiente flusso d'acqua.

de

en

fr

nl

it

sv

es

pt

pl

cs

ru

ro

tr

el

zh
tw

⑩ Garanzia del produttore

Questo certificato di garanzia è una traduzione, determinante è la versione in lingua tedesca.

La garanzia consiste, oltre ai diritti legali del cliente, nella consegna di merce priva di difetti da parte del rivenditore, senza limitare le garanzie legali ai sensi del § 437 BGB (codice civile tedesco).

Noi, la JBL GmbH & Co. KG, Dieselstr. 3, 67141 Neuhofen, Germania, riconosciamo all'utente finale per i prodotti qui elencati una **garanzia di 2 anni sull'assenza di difetti e sulla funzionalità del prodotto a partire dalla data d'acquisto**. Inoltre offriamo all'utente finale **una garanzia ampliata di 4 anni** dalla data d'acquisto dell'apparecchio, se lo si registra entro il periodo legale di garanzia di 2 anni:

<https://www.jbl.de/productregistration>

JBL PROTEMP® e300

JBL PROTEMP® e500

La garanzia non comprende **la rottura del vetro e i danni al cavo di alimentazione**.

La garanzia comprende la riparazione a nostro discernimento: **la sostituzione del prodotto (fornendone gratuitamente uno equivalente) o la sua riparazione come da esigenze tecniche**.

Per le parti riparate o sostituite che sono coperte dalla garanzia vale il rimanente periodo di garanzia.

La garanzia non comprende il ricambio in caso di danni conseguenti diretti e indiretti.

La garanzia vale esclusivamente per vendite a **clienti all'interno della Comunità Europea**.

La garanzia si estingue se il montaggio, la manutenzione e la pulizia del prodotto non sono stati eseguiti in modo professionale dal cliente o da terzi. **Altrettanto vale se il prodotto è stato intenzionalmente danneggiato o modificato impropriamente in qualsiasi modo.**

Durante il periodo di garanzia rivolgersi al rivenditore specializzato, presentando la valida ricevuta d'acquisto, o contattandoci

<http://www.jbl.de/de/support/service-kundenservice>

JBL GmbH & Co. KG

Dieselstr. 3

67141 Neuhofen

+49(0)6236 41800

Översättning av bruksanvisning i original från tyska

Bäste kund!

Den utvändiga slangvärmaren **JBL PROTEMP** är ett gott val. Ditt akvarium värms upp på ett smart sätt under genomströmningen och du slipper en värmare som stör inuti akvariet.

1 Särskilda egenskaper

Exakt

- Genomströmningsvärmare med stor reglernoggrannhet: +/- 0,5 °C

Komfortabel

- LED-indikator för är- och börtemperatur
- Temperaturområde 20–35 °C
- Värmaren integrerad i filtrets kretslopp
- Utbytbara slanganslutningar för 12/16, 16/22 och 19/25 mm
- Inklusive rengöringsborste för värmeelementet

Säker

- Säkerhetsbrytare stänger av vid överhettning eller torrkörning.
- Sparar börtemperaturen vid strömbrott

2 Allmän information för användaren

Du måste ha läst och förstått hela bruksanvisningen innan du startar apparaten.

Bruksanvisningen utgör en integrerad del av produkten. Förvara den väl och på lättillgänglig plats.

Om apparaten överläts till tredje part ska denna bruksanvisning medfölja.

3 Användningsområde

Denna apparat får endast användas för uppvärmning av akvarier och privat bruk. Villkoren som nämns här efter i denna bruksanvisning ska följas.

4 Säkerhetsanvisningar

OBS: För att undvika personskador och elektriska stötar bör grundläggande säkerhetsåtgärder vidtas och följande anvisningar följas:

de

en

fr

nl

it

sv

es

pt

pl

cs

ru

ro

tr

el

zh
tw

1. **Läs och följ alla säkerhetsanvisningar.**
2. **Var försiktig:** Då akvarieapparater kommer i kontakt med vatten är det särskilt viktigt att vara försiktigt för att inte få en elektrisk stöt. Om en av följande situationer skulle uppstå, reparera inte apparaten själv utan lämna in den för reparation till en auktoriserad specialist eller skicka in den till JBL GmbH & Co. KG:
 - a) Om apparaten faller ned i vattnet, stick **inte** ned handen i vattnet för att ta upp den! Dra först ut stickkontakten ur eluttaget och ta sedan upp apparaten ur vattnet.
 - b) Kontrollera noga hela apparaten efter installeringen: Det får inte finnas något vatten på de delar som inte är avsedda att ha kontakt med vatten.
 - c) Använd inte apparaten om sladden eller stickkontakten har någon defekt. Använd inte apparaten om den skadats, fallit ned eller inte fungerar helt korrekt.
 - d) Apparaten bör placeras på så vis bredvid ett vägguttag att inget vatten kan stänka på varken vägguttaget eller stickkontakten. Nätsladden bör läggas i en "droppslinga" som förhindrar att vatten som rinner längs med sladden kommer in i eluttaget. Om eluttaget eller stickkontakten skulle bli våta, rör **aldrig** vid dem! Stäng först av den strömkrets som apparaten är ansluten till genom att skruva ur säkringen och dra **sedan** ut stickkontakten. Kontrollera alla delar på vatten.
3. Under uppsikt kan denna apparat användas av barn från 8 år och uppåt och av personer med nedsatt fysisk, sensorisk eller mental funktionsförmåga eller med brist på erfarenhet och kunskap, förutsatt att de har fått instruktioner om hur apparaten används på ett säkert sätt och är medvetna om riskerna. Apparaten är ingen leksak. Rengöring och underhåll får inte utföras av barn med undantag av barn som är äldre än 8 år och står under uppsikt.
4. Rör inte vid delar som blivit heta – risk för brännskada.
5. Dra alltid ut stickkontakten ur eluttaget när apparaten inte används, innan den rengörs och innan komponenter monteras eller demonteras. Dra aldrig i sladden när apparaten ska skiljas från elnätet, utan fatta alltid tag i stickkontakten och dra ut den ur eluttaget.
6. Apparaten får endast användas för akvarieändamål. Om tillbehör används som inte rekommenderats av tillverkaren kan farliga situationer uppstå och garantin upphöra att gälla.
7. En skadad sladd utgör alltid en risk. Om apparatens anslutningssladd skadas ska därför tillverkaren, tillverkarens kundservice eller annan kvalificerad person byta ut sladden.
8. Försäkra dig om att apparaten installerats korrekt innan den tas i drift.
9. Om förlängningssladd används ska denna ha korrekt kabelarea. Om arean är för liten kan sladden överhettas. Se till att sladden läggs på så vis att ingen kan snubbla över den och att den inte kan dras ut ur eluttaget av misstag.
10. Stäng av apparaten om inget vatten strömmar igenom den.
11. Dra alltid ut stickkontakten till alla elektriska apparater som är anslutna till akvariet innan du gör något skötselarbete på apparaten eller hanterar i akvariet.
12. När apparaten används i ett akvarium får den aldrig installeras över vattenytan.
13. En apparat som visar tecken på skador får inte användas.
14. **Varning för elektriska stötar: Doppa aldrig ned apparaten, stickkontakten eller nätsladden i vatten eller andra vätskor.**
15. **Förvara dessa anvisningar väl!**



Avfallshantering: Apparaten får inte kasseras som vanligt hushållsavfall. Följ gällande bestämmelser om bortskaffning av elektriska apparater.



PROTEMP* e300 220 - 240 V; 50 Hz; 300 W

PROTEMP* e500 220 - 240 V; 50 Hz; 500 W

5 Komponenter

- 1 Slangkoppling med låsmutter (12/16, 16/22, 19/27)
- 2 Markerad flödesriktning
- 3 Upphängningsögla
- 4 Väljarknapp
- 5 LED-indikator
- 6 LED-kontrollampa
- 7 Nätsladd

6 Installation

6.1 Montering

WARNING: JBL PROTEMP e300 och e500 är genomströmningsvärmare som ska installeras i vattenutloppsslangen (trycksidan) på ett ytterfilter eller i en cirkulationspump som befinner sig utanför akvariet. Slangvärmarna får aldrig doppas ner i vattnet! Denna apparat innehåller ett värmeelement i glas. Var försiktig när du hanterar med den.

- 1 Stäng av ytterfiltret och töm utloppsslangen. Skär av utloppsslangen på så vis att slangen är tillräckligt lång för att kunna placera slangvärmaren lodrätt eller i ett nästan lodrätt läge (bild A).
- 2 Välj de slangkopplingar som passar till slangen på ditt filter och sätt fast dem på slangvärmarens båda ändar. Slangkopplingarna för en slang 12/16 finns redan monterade. Skjut på de genomskurna slangändarna så långt det går på slangkopplingarna. Vrid låsmuttrarna moturs tills slangen sitter fast. Var då uppmärksam på att pilarna på slangvärmarens hölje som markerar flödesriktningen kommer på rätt håll. Häng upp slangvärmaren i upphängningsögla så lodrätt som möjligt med flödesriktningen uppåt (bild B).

6.2 Elanslutning

- 1 Starta ytterfiltret igen och se till att all luft går ut ur slangvärmaren. Instängda luftbubblor kan orsaka att slangvärmarens säkerhetsbrytare stänger av apparaten.
- 2 Försäkra dig om att nätspänningen stämmer överens med spänningen som står på slangvärmarens typskylt. Nu kan du ansluta slangvärmaren till elnätet.

7 Användning

- 1 Tryck så många gånger på den gröna väljarknappen tills LED-indikatorn visar den akvarietemperatur du vill ha. Indikatorn ökar med 0,5 °C vid varje tryckning. När 35 °C nåts börjar indikatorn igen vid 20 °C.

- 2 När väljarknappen släpps visas den aktuella ärtemperaturen på det genomströmmande vattnet. LED-kontrolllampan lyser grönt medan uppvärmningen pågår. Om vattentemperaturen stiger över den inställda börtemperaturen visar indikatorn E-1. Denna indikering försvinner igen när börtemperaturen nåtts igen.

8 Underhåll

- 1 Ta regelbundet bort smuts på slangvärmarens insida (vi rekommenderar en gång i månaden) med slangborsten som medföljer. Spola sedan igenom slangvärmaren med en vattenstråle från vattenledningen (bild C). Var då uppmärksam på att inget vatten kommer in i slangvärmarens hölje eller på nätsladden. Om du försummar att rengöra slangvärmarens insida under en längre tid kan avlagringar leda till att fel temperaturer mäts och slangvärmaren inte fungerar korrekt.
- 2 Ta vid behov bort damm och annan smuts på slangvärmarens utsida med en luddfri torr duk.

9 Fel

Felindikeringar

E - 1

E-1: Vattentemperaturen ligger minst 1 °C över den förinställda temperaturen.

Åtgärd: Indikeringen försvinner av sig själv när vattentemperaturen sjunker.

E - 2

E-2: Inget vatten eller luftbubblor i slangvärmaren.

Åtgärd: Se till att slangvärmaren placeras så lodrätt som möjligt och att vattengenomflödet är tillräckligt.

E - 3

E-3: Elektroniken defekt.

Åtgärd: Kan endast åtgärdas av sakkunnig serviceman.

E - 8

E-8: Temperatur över 93 °C. Inget vattengenomflöde eller insidan är för hårt nedsmutsad.

Åtgärd: Rengör slangvärmarens insida med slangborsten (se avsnitt 8 Underhåll) och se till att vattenflödet är tillräckligt.

10 Tillverkarens garanti

Garantin består utöver kundens lagstadgade anspråk gentemot försäljaren om leverans av felfri produkt och inskränker inte de garantianspråk som lagstadgas i konsumentköplagen.

Till slutkunden lämnar JBL GmbH & Co. KG, Dieselstr. 3, 67141 Neuhofen, Tyskland, för de produkter som nämns här efter **3 års garanti från inköpsdatum för att produkterna är fria från bristfälligheter och fullt funktionsdugliga.**

Om slutkunden registrerar produkten under

<https://www.jbl.de/en/productregistration>

inom 3 år lämnar vi därutöver en **förlängd garanti på 4 år** från inköpsdatum för produkten.

JBL PROTEMP® e300

JBL PROTEMP® e500

Garantin gäller inte för **krossat glas och skador på nätsladden.**

Garantin täcker reparationer enligt vårt avgörande genom att **produkten ersätts (kostnadsfri leverans av likvärdig produkt) eller repareras i överensstämmelse med tekniska krav.**

För de detaljer som på grund av garantin reparerats eller byts ut gäller den kvarvarande garantitiden.

Garantin täcker inte ersättning av direkta eller indirekta följdskador.

Garantin gäller uteslutande för försäljning till **kunder inom den Europeiska unionen.**

Garantin upphör om produkten **inte monterats, skötts eller rensats på tillfredsställande sätt, uppsåtligt skadats samt förändrats på något icke ändamålsenligt sätt** av kunden eller tredje man.

Vid garantiärende inom garantitiden vänd dig till din fackhandel och visa upp inköpskvittot. Alternativt kan du kontakta oss under

<https://www.jbl.de/en/help-desk>

JBL GmbH & Co. KG

Dieselstr. 3

67141 Neuhofen, Tyskland

+49 0 6236 41800

de

en

fr

nl

it

sv

es

pt

pl

cs

ru

ro

tr

el

zh
tw

Traducción al español de las instrucciones de uso originales

Estimado/a cliente:

Le felicitamos por la compra de este calentador externo **JBL PROTEMP**. Así podrá calentar su acuario de forma elegante en paso continuo sin necesidad de tener ningún calentador molesto dentro del acuario.

1 Características destacadas

Preciso

- Calentador de paso continuo con gran precisión de ajuste: +/- 0,5 °C

Cómodo

- Indicador LED de la temperatura real y la ajustada
- Margen de temperatura 20-35 °C
- Calentador integrado en el circuito de filtración
- Racores recambiables para 12/16, 16/22 y 19/25 mm
- Incluye cepillo para limpiar el elemento calefactor

Seguro

- Desconexión de seguridad en caso de sobrecalentamiento o de marcha en seco
- Memoriza la temperatura ajustada en caso de apagón

2 Indicaciones generales para el usuario

Debe haber leído y comprendido las instrucciones de uso en su totalidad antes de poner el aparato en marcha.

Las instrucciones de uso forman parte del producto. Guárdelas en un lugar seguro y a mano.

Si entrega el aparato a otra persona, no olvide entregar también estas instrucciones de uso.

3 Ámbito de aplicación

Este aparato debe usarse únicamente solo para calentar acuarios en el ámbito privado. Es imprescindible respetar las condiciones mencionadas en los apartados siguientes de estas instrucciones de uso.

4 Indicaciones de seguridad

Atención: para evitar lesiones y descargas eléctricas, han de observarse las medidas de

seguridad básicas, incluyendo las enunciadas a continuación:

1. **Lea y siga todos los consejos de seguridad.**
2. **Precaución:** como los aparatos para acuarios entran en contacto con el agua, es aconsejable tener especial cuidado para evitar sacudidas eléctricas. Si se produjese alguna de las situaciones descritas a continuación, nunca repare usted mismo el aparato; encargue su reparación a un técnico autorizado o envíelo a JBL GmbH & Co. KG para que lo revise:
 - a) Si el aparato ha caído al agua, **¡no** lo toque! Desconecte primero el aparato de la red eléctrica y luego sáquelo del agua.
 - b) Revise el aparato minuciosamente después de su instalación: no debe haber agua en ninguna parte que no esté prevista para entrar en contacto con agua.
 - c) No utilice el aparato si el cable o la clavija de alimentación estuviesen dañados. Tampoco utilice el aparato en caso de que esté dañado, se haya caído o no funcione correctamente.
 - d) El aparato ha de estar situado junto a un enchufe mural de tal forma que no pueda salpicar agua al enchufe ni a la clavija. El cable de alimentación del aparato debe colgar flojo en forma de U para evitar que entre al enchufe el agua que pueda correr a lo largo del cable. ¡No toque **jamás** el enchufe ni la clavija en caso de estar mojados! Desconecte primero el circuito eléctrico al que está conectado este aparato (interruptor del fusible) y extraiga la clavija **después**. Cerciórese de que no haya agua en ninguna pieza.
3. Este aparato puede ser utilizado por niños mayores de 8 años y por personas con capacidades físicas, sensoriales o mentales limitadas o que no tengan la experiencia adecuada siempre y cuando se encuentren bajo la vigilancia de una persona responsable. Para ello deben haber recibido instrucciones sobre el funcionamiento del aparato y ser conscientes de los posibles riesgos que puedan derivarse de su uso. El aparato no es un juguete. No está permitido que los niños limpien ni realicen tareas de mantenimiento del aparato a no ser que sean mayores de 8 años y estén vigilados.
4. Para evitar lesiones, no toque ninguna pieza caliente.
5. Desenchufe siempre el aparato de la red eléctrica cuando no se vaya a usar, antes de montar o desmontar piezas o antes de limpiarlo. Nunca extraiga la clavija del enchufe tirando del cable: agarre siempre la clavija para sacarla.
6. El aparato puede usarse únicamente con fines acuarísticos. El uso de accesorios que no hayan sido recomendados por el fabricante puede dar lugar a situaciones peligrosas y a la extinción de la garantía.
7. Si se daña la línea de alimentación de este aparato, para evitar riesgos deberá ser sustituida por el fabricante, su servicio técnico o una persona con cualificación equivalente.
8. Compruebe si el aparato está instalado de forma segura antes de su puesta en marcha.
9. En caso de emplear un alargador, preste atención a que la sección de cable sea la correcta. Si la sección fuese demasiado pequeña, el cable podría sobrecalentarse. A la hora de colocar el cable hay que procurar que no se pueda tropezar con él ni desencharlo de la red por descuido.
10. Apague el aparato en caso de que no fluya agua por él.
11. Antes de efectuar trabajos en el aparato o en el acuario, desenchufe de la red eléctrica todos los aparatos eléctricos del acuario.
12. No instale nunca el aparato por encima del nivel del agua del acuario.
13. No está permitido utilizar aparatos con signos evidentes de deterioro.
14. **Para evitar descargas eléctricas, nunca sumerja en el agua o cualquier otro líquido el aparato, ni la clavija de alimentación ni el cable de alimentación.**
15. **¡Guarde bien estas instrucciones!**



Eliminación: no se debe desechar este aparato junto con la basura doméstica. Observe los reglamentos locales para la gestión de aparatos eléctricos.



PROTEMP* e300 220 - 240 V; 50 Hz; 300 W

PROTEMP* e500 220 - 240 V; 50 Hz; 500 W

5 Piezas y nombres

- 1 Racor con contratuerca (12/16, 16/22, 19/27)
- 2 Indicación del sentido del paso
- 3 Asa para colgar
- 4 Tecla de selección
- 5 Indicador LED
- 6 Piloto LED
- 7 Cable de alimentación

6 Puesta en marcha

6.1 Montaje

ATENCIÓN: JBL PROTEMP e300 y e500 son calentadores de paso continuo que deben instalarse en el tubo de salida del agua (lado de descarga) de un filtro externo o en una bomba de circulación situada fuera del acuario. ¡No se deben sumergir nunca en el agua! Este aparato dispone de un elemento calefactor de vidrio. Actúe con el correspondiente cuidado.

- 1 Apague el filtro externo y vacíe el tubo de salida de agua. Corte el tubo de salida de agua de tal forma que quede la longitud suficiente para poder colocar el calentador de paso continuo en posición lo más vertical posible o ligeramente inclinado (fig. A).
- 2 Seleccione los racores apropiados para el tubo de su filtro y enrósquelos a ambos extremos del calentador. Los racores para tubos de 12/16 ya están montados. Introduzca en los racores los extremos cortados del tubo hasta el tope. Gire las contratuercas en sentido antihorario hasta que el tubo esté bien sujeto. Al hacerlo, tenga en cuenta el sentido del flujo señalado por las flechas en la carcasa del calentador. Fije el calentador por el asa prevista para tal fin en posición lo más vertical posible con el sentido del flujo hacia arriba (fig. B).

6.2 Conexión eléctrica

- 1 Vuelva a encender el filtro externo y procure que todo el aire salga del calentador. Las burbujas de aire que permanezcan dentro pueden provocar la desconexión de seguridad del calentador.
- 2 Cerciérese de que la tensión de red coincide con la tensión indicada en la placa de identificación del calentador. Conecte entonces el calentador a la red eléctrica.

7 Manejo

- 1 Pulse la tecla de selección verde tantas veces como sea necesario hasta que el indicador LED muestre la temperatura deseada para el acuario. El indicador aumenta en incrementos de 0,5 °C. Una vez alcanzados los 35 °C, el indicador vuelve a empezar desde los 20 °C, etc.
- 2 Tras soltar la tecla de selección se muestra la temperatura real del agua que está atravesando el calentador actualmente. El piloto LED está iluminado en verde cuando el aparato está calentando en ese momento. En la pantalla aparece E-1 si la temperatura del agua es superior a la temperatura ajustada. Esta indicación desaparecerá una vez que la temperatura se haya igualado.

8 Mantenimiento

- 1 Elimine con regularidad (recomendamos una vez al mes) la suciedad de la cara interior del calentador con el cepillo para tubos suministrado. A continuación, enjuague bajo un chorro de agua corriente (fig. C). Al hacerlo, procure que el agua no penetre en la carcasa del calentador ni caiga sobre el cable de alimentación. Si se descuida la limpieza de la cara interior durante mucho tiempo, la suciedad acumulada podría provocar fallos en el funcionamiento debido a que la temperatura no se podrá detectar correctamente.
- 2 De ser necesario, elimine el polvo y demás suciedad de la cara exterior del calentador con un paño seco que no suelte pelusas.

9 Averías

Indicadores de avería

E - 1

E-1: la temperatura del agua es, como mínimo, 1 °C superior a la temperatura ajustada.

Solución: se regula por sí solo cuando desciende la temperatura del agua.

E - 2

E-2: no hay agua o hay burbujas de aire en el calentador.

Solución: procure que el calentador esté situado en posición lo más vertical posible y que el flujo del agua sea suficiente.

E - 3

E-3: sistema electrónico defectuoso.

Solución: solo un técnico puede solucionar el fallo.

E - 8

E-8: temperatura superior a 93°C. El agua no fluye a través del calentador o la cara interior está demasiado sucia.

Solución: limpie la cara interior del calentador con un cepillo para tubos (véase cap. 8 Mantenimiento) y procure que el flujo del agua sea suficiente.

10 Garantía del fabricante

La garantía es vigente junto al derecho legal del cliente de recibir del vendedor una mercancía sin defectos, y no limita el derecho legal de reclamación por vicios establecido en el artículo 437 del Código Civil alemán.

Nosotros, la empresa JBL GmbH & Co. KG, Dieselstr. 3, 67141 Neuhofen, Germany, asumimos frente al cliente final una **garantía de 2 años a partir de la fecha de compra para la ausencia de defectos y la capacidad de funcionamiento** de los aparatos nombrados a continuación.

Además, si registra el producto en

<https://www.jbl.de/?lang=es&mod=productsregistration>

dentro del periodo de garantía legal de dos años, le ofrecemos al cliente final una **garantía prolongada de 4 años** a partir de la fecha de compra del aparato.

JBL PROTEMP® e300

JBL PROTEMP® e500

Quedan excluidos de la garantía la **rotura del cristal y daños en el cable de alimentación**.

La garantía cubre la reparación, según estimemos pertinente, **recambiando (suministrando gratuitamente un producto equivalente) o reparando las piezas defectuosas según los requisitos técnicos**.

El periodo de garantía restante cubrirá las piezas reparadas o recambiadas al haber hecho uso de la garantía.

La garantía no cubre la indemnización por daños derivados directos o indirectos.

La garantía se aplica exclusivamente a ventas a **clientes dentro de la Unión Europea**.

La garantía pierde su validez en caso de que el cliente o terceros **no monten, revisen o limpien adecuadamente el producto, en caso de que lo dañen deliberadamente o en caso de modificarlo indebidamente de cualquier forma**.

Durante el periodo de garantía, dirijase a su distribuidor especializado presentando un justificante de compra válido, o póngase en contacto con nosotros en

<http://www.jbl.de/es/support/centro-de-atencion-al-cliente>

JBL GmbH & Co. KG

Dieselstr. 3

67141 Neuhofen

+49(0)6236 41800

Tradução do manual de instruções original alemão

Prezada(o) cliente:

Parabéns por ter adquirido este aquecedor exterior **JBL PROTEMP**. Este aparelho aquecerá seu aquário de forma elegante por meio do princípio de fluxo, evitando-se assim que um filtro interior incomode sua vista.

1 Particularidades

Precisão

- Aquecedor de fluxo com alta precisão de regulação: +/- 0,5 °C

Conforto

- Indicador LED da temperatura actual e da temperatura desejada
- Faixa de temperatura: 20 - 35 °C
- Aquecedor integrado no circuito do filtro
- Conexões intercambiáveis para tubos de 12/16, 16/22 e 19/25 mm
- Inclusive escova de limpeza para o elemento aquecedor

Segurança

- Desligamento de segurança em caso de sobreaquecimento ou funcionamento a seco
- Armazenamento da temperatura desejada em caso de falha de energia

2 Instruções gerais

Antes de colocar o aparelho em funcionamento, é indispensável ter lido e compreendido integralmente as presentes instruções.

Este manual de instruções constitui parte integrante do produto. Favor guardá-lo bem e num local sempre acessível.

Ao entregar este aparelho a terceiros, forneça também o presente manual de instruções.

3 Área de aplicação

O presente aparelho deve ser utilizado única e exclusivamente para o aquecimento de aquários na esfera privada. As condições especificadas a seguir deverão ser respeitadas.

4 Instruções de segurança

Atenção: A observação de medidas de precaução básicas e das seguintes instruções de

de

en

fr

nl

it

sv

es

pt

pl

cs

ru

ro

tr

el

zh
tw

segurança é indispensável para evitar o perigo de ferimentos e choques eléctricos:

1. **Recomendamos a leitura e observação de todas as instruções de segurança.**
2. **Cuidado:** Como este aparelho entra em contacto com água, é necessário ter cuidado especial para evitar o risco de choques eléctricos. No caso da ocorrência de uma das situações descritas a seguir, aconselhamos não consertar o aparelho por conta própria, mas sim mandar consertá-lo por um especialista devidamente autorizado ou enviá-lo à JBL GmbH & Co. KG para uma revisão:
 - a) Se o aparelho cair na água, **não** se deve em caso algum pegá-lo com as mãos! Puxar primeiramente todas as fichas de rede e em seguida retirar o aparelho da água.
 - b) Controlar minuciosamente o aparelho depois de concluída a instalação: Não deve haver água em peças não previstas para o contacto com água.
 - c) O aparelho não deve ser usado se o cabo ou a ficha de ligação à rede apresentarem quaisquer defeitos ou danos. Em caso de danos, queda ou funcionamento incorrecto, o aparelho não deverá ser usado.
 - d) O aparelho deve ser instalado ao lado de uma tomada de parede de tal forma que eventuais salpicos de água não possam entrar em contacto com a tomada ou a ficha de rede. O cabo de ligação à rede eléctrica deverá formar um "laço de gotejamento" para impedir que a água que corre ao longo do cabo possa entrar na tomada. **Nunca** tocar na tomada ou na ficha de rede se estas estiverem molhadas. Desligar primeiramente o circuito ao qual o aparelho está conectado (interruptor de segurança) e **em seguida** puxar a ficha. Controlar todas as peças quanto à presença de água.
3. Este aparelho pode ser utilizado por crianças a partir de 8 anos e por pessoas com capacidades físicas, sensoriais ou mentais reduzidas ou com experiência e conhecimentos insuficientes, caso sejam supervisionadas ou caso tenham recebido instruções adequadas em relação ao uso do aparelho de forma segura, compreendendo os perigos daí resultantes. As crianças não devem brincar com o aparelho. A manutenção e limpeza não devem ser efectuadas por crianças, a não ser que tenham mais de 8 anos de idade e sejam supervisionadas.
4. Não tocar em peças quentes para evitar ferimentos.
5. Desligar sempre o aparelho da corrente quando este não for utilizado, assim como antes de desmontar ou montar peças ou de limpá-lo. Nunca puxar pelo cabo para desligar a ficha da tomada, mas sim pegar a ficha e puxá-la.
6. Este aparelho deve ser utilizado exclusivamente para fins aquarísticos. A utilização de acessórios não recomendados pelo produtor pode conduzir a situações de perigo e ocasionar a anulação da garantia.
7. Caso o cabo apresentar danos, ele deve ser trocado pelo produtor, seu serviço de assistência técnica ou outra pessoa com qualificação similar para evitar perigos.
8. Assegurar que o aparelho esteja instalado de forma segura antes de colocá-lo em funcionamento.
9. No caso do uso de um cabo de extensão, é importante assegurar que este apresente uma secção transversal correcta. Uma secção transversal insuficiente pode levar ao sobreaquecimento do caso. Instalar o cabo de forma segura para evitar tropeços ou a separação despropositada da rede.
10. Desligar o aparelho se este não for transcorrido por água.
11. Antes de efectuar quaisquer trabalhos no próprio aparelho ou no aquário, deve-se desconectar da rede todos os equipamentos eléctricos instalados no aquário.
12. Nunca instalar o aparelho acima da superfície da água quando este estiver a funcionar no aquário.

13. Aparelhos aparentemente danificados não devem ser usados.
14. **Para evitar choques eléctricos, nunca mergulhar o aparelho, a ficha de conexão ou o cabo na água ou em outros líquidos.**
15. **Guardar bem estas instruções!**



Descarte: Este aparelho não deve ser descartado nos contentores para lixo doméstico. Favor observar os regulamentos locais referentes ao descarte de aparelhos eléctricos.



PROTEMP® e300 220 - 240 V; 50 Hz; 300 W

PROTEMP® e500 220 - 240 V; 50 Hz; 500 W

5 Peças e denominação

- 1 União de mangueira com contraporca (12/16, 16/22, 19/27)
- 2 Marcação da direcção de fluxo
- 3 Laço de suspensão
- 4 Botão de selecção
- 5 Indicador LED
- 6 LED de controlo
- 7 Cabo de conexão à rede

6 Colocação em funcionamento

6.1 Montagem

ATENÇÃO: JBL PROTEMP e300 e e500 são aquecedores de passagem a serem instalados na mangueira de saída da água (lado de pressão) de um filtro exterior ou de uma bomba de circulação montada fora do aquário. Estes aparelhos não devem em caso algum ser mergulhados na água!

O presente aparelho integra um elemento aquecedor de vidro, por conseguinte deve-se ter o devido cuidado.

- 1 Desligar o filtro exterior e esvaziar a mangueira de saída. Cortar a mangueira de saída de maneira que ainda sobre um pedaço suficientemente comprido para que o aquecedor de passagem possa ser posicionado verticalmente ou em posição ligeiramente inclinada (ilustr. A).
- 2 Escolher as uniões de mangueira apropriadas para a mangueira do seu filtro e enrocá-las em ambas as extremidades do aquecedor. As uniões para mangueira 12/16 **já vêm pré-montadas. Empurrar as extremidades da mangueira cortada até o encosto sobre as uniões. Girar as contraporcas no sentido anti-horário até que a mangueira esteja firmemente posicionada, observando a direcção de fluxo marcada pelas setas no corpo do aquecedor.** Fixar o aquecedor no laço de suspensão o mais próximo possível da posição vertical com a direcção de fluxo a mostrar para cima (ilustr.B).

6.2 Ligação eléctrica

- 1 Voltar a colocar o filtro exterior em funcionamento e assegurar que todo o ar seja evacuado do aquecedor. A presença de bolhas de ar pode ocasionar o desligamento de segurança do aquecedor.
- 2 Assegurar que a tensão de rede coincida com a voltagem indicada na placa de tipo do aquecedor. Em seguida ligar o aquecedor à rede.

7 Operação

- 1 Premir o botão de selecção verde até que o indicador LED mostre a temperatura desejada para o aquário. A temperatura é indicada em passos de 0,5 °C. Ao atingir 35 °C, o indicador volta a mostrar 20 °C etc.
- 2 Depois de soltar o botão de selecção, o indicador passa a mostrar a temperatura actual da água que o atravessa. O LED de controlo fica verde quando o aquecedor estiver a funcionar. Se a temperatura da água for superior à temperatura desejada ajustada, o visor exibe "E-1". Esta indicação desaparece no momento em que a temperatura estiver igualada.

8 Manutenção

- 1 Limpar o interior do aquecedor em intervalos regulares (recomendamos mensalmente) com a escova para mangueiras incluída e em seguida lavar com um jacto de água de torneira (ilustr. C). Assegurar que a água não entre no corpo do aquecedor ou molhe o cabo de ligação à rede.
Se o interior do aquecedor não for limpo durante um período prolongado, os depósitos acumulados poderão ocasionar falhas devidas ao registo incorrecto das temperaturas.
- 2 Poeira e outros depósitos na parte exterior do aquecedor podem, se necessário, ser removidos com um pano seco que não solte fiapos.

9 Falhas

Indicação de falhas

E - 1

E-1: A água apresenta uma temperatura de, pelo menos, 1 °C acima da temperatura ajustada.

Solução: Auto-regulação quando a temperatura da água cai.

E - 2

E-2: Falta de água ou presença de bolhas de ar no aquecedor.

Solução: Assegurar uma posição tão vertical quanto possível e a passagem de uma quantidade suficiente de água.

E - 3

E-3: Defeito no sistema electrónico.

Solução: Possível apenas com o auxílio de um técnico especializado.

E - 8

E-8: Temperatura acima de 93°C. Inexistência de um fluxo de água ou lado interior fortemente poluído.

Solução: Limpar o interior do aquecedor com a escova para mangueiras (v. o ponto 8 "Manutenção") e assegurar a livre passagem de uma quantidade suficiente de água

10 Garantia do fabricante

A presente garantia é adicional aos direitos legais ao fornecimento de um produto livre de vício que o cliente possa ter contra o vendedor e não restringe os direitos legais de reclamação por vício nos termos do § 437 do Código Civil Alemão (BGB).

Nós, a JBL GmbH & Co. KG Dieselstr. 3, 67141 Neuhofen/Alemanha, concedemos ao cliente final uma **garantia de funcionalidade e isenção de defeitos de 2 anos a partir da data de compra** para os produtos especificados a seguir.

Além disso, oferecemos ao cliente final uma extensão da garantia de 2 anos adicionais (**4 anos no total** a partir da data de compra do aparelho) após o registo do produto dentro do prazo de garantia legal de 2 anos no site

<https://www.jbl.de/productregistration>.

JBL PROTEMP® e300

JBL PROTEMP® e500

A garantia não é extensiva à **quebra de vidro e a danos no cabo de alimentação**.

A prestação de garantia efectuar-se-á conforme o nosso critério mediante a **substituição (fornecimento gratuito de um produto equivalente) ou o conserto do produto de acordo com as necessidades técnicas**.

As peças consertadas ou substituídas a título de prestação da garantia serão garantidas pelo restante do prazo original.

A garantia não cobre a compensação de danos consecutivos directos ou indirectos.

A garantia aplicar-se-á exclusivamente aos produtos **adquiridos na União Europeia**.

A garantia perderá sua validade nos casos em que o cliente ou terceiros **não tiverem realizado correctamente a montagem, manutenção ou limpeza do produto ou se o tiverem danificado propositadamente ou modificado de qualquer forma contrária à finalidade prevista**.

Dentro do prazo de garantia, pedimos o favor de dirigir-se ao seu vendedor especializado mediante apresentação de um comprovante de compra válido ou de contactar-nos através do nosso site de atendimento

<http://www.jbl.de/pt/help-desk>.

JBL GmbH & Co. KG

Dieselstr. 3

67141 Neuhofen

+49(0)6236 41800

de

en

fr

nl

it

sv

es

pt

pl

cs

ru

ro

tr

el

zh

tw

Tłumaczenie oryginalnej niemieckiej instrukcji obsługi

Sznowny kliencie, szanowna klientko,

kupno ogrzewania zewnętrznego JBL PROTEMP był właściwą decyzją. Grzałka ta jest elegancką metodą grzewczą działającą na zasadzie przepływu bez przeszkadzającego grzejnika znajdującego się wewnątrz akwarium.

1 Cechy szczególne:

Dokładność

- Grzałka przepływowa o wysokiej dokładności regulacji: +/- 0,5 °C

Wygoda

- Wyświetlacz LED wskazujący aktualną lub pożądaną temperaturę
- Przedział temperatury 20 – 35 °C
- Grzałka zintegrowana w obieg filtra
- Zmienne przyłącza do węży: 12/16, 16/22 i 19/25 mm
- Zawiera szczoteczkę do czyszczenia elementów grzewczych

Bezpieczeństwo

- Automatyczne wyłączenie w przypadku przegrzania lub pracy na sucho
- Zapis pożądanej temperatury w przypadku awarii prądu

2 Wskazówki dotyczące uruchamiania:

Zanim urządzenie zostanie uruchomione należy zapoznać się i zrozumieć instrukcję obsługi.

Instrukcja obsługi jest częścią produktu. Należy ją starannie przechowywać, w dostępnym miejscu.

W przypadku przekazania komuś tego urządzenia należy dołączyć instrukcję obsługi.

3 Zastosowanie urządzenia

Urządzenie to należy stosować wyłącznie do ogrzewania akwarium eksploatowanego w celach prywatnych. Koniecznie przestrzegać zasad i warunków używania opisanych w tej instrukcji.

4 Wskazówki dotyczące zachowania bezpieczeństwa:

Uwaga: W celu uniknięcia porażenia prądem należy przestrzegać podstawowych zasad bezpieczeństwa łącznie z niżej opisanymi.

1. Przeczytać i przestrzegać wszystkich zasad bezpieczeństwa.

2. **Uwaga:** Ponieważ urządzenia akwariowe znajdują się w pobliżu zbiornika z wodą należy szczególnie uważać, aby uniknąć porażenia prądem. Jeśli wystąpi jedna z niżej opisanych sytuacji, nie naprawiać urządzenia samemu lecz zlecić naprawę autoryzowanemu specjalście lub przesłać urządzenie do sprawdzenia do firmy JBL GmbH & Co. KG:

- a) Jeśli urządzenie wpadło do wody **nie** wyciągać! Najpierw odłączyć dopływ prądu a potem wydobyć urządzenie z wody.
 - b) Dokładnie sprawdzić urządzenie po zakończonym montażu: części nie przewidziane do kontaktu z wodą nie mogą być mokre lub wilgotne.
 - c) Nie używać urządzenia jeśli kabel lub wtyczka zostaną uszkodzone. Po uszkodzeniu, upadku lub w przypadku nieprawidłowego działania nie używać urządzenia.
 - d) Urządzenie powinno być tak usytuowane obok kontaktu ściennego, aby woda nie przyskała na kontakt lub wtyczkę. Kabel sieci elektrycznej urządzenia powinien tworzyć „łezkę/kokardkę” skierowaną ku dołowi zapobiegającą spływaniu ewentualnej wody do kontaktu lub do urządzenia. Jeśli kontakt lub wtyczka byłyby mokre, **nie dotykać** pod żadnym pozorem! Najpierw odłączyć dopływ prądu, do którego przyłączone jest urządzenie (wyłącznik bezpieczeństwa) i **dopiero potem** wyciągnąć wtyczkę z kontaktu. Sprawdzić wszystkie części pod względem wilgotności.
3. Dzieci powyżej 8 lat oraz osoby z ograniczeniem natury fizycznej, sensorycznej lub psychicznej lub osoby z brakiem doświadczenia lub/i wiedzy mogą używać urządzenia nie tylko pod opieką. Osoby te muszą zostać poinstruowane w zasadach działania urządzenia i być świadome możliwych niebezpieczeństw. Urządzenie to nie służy do zabawy, dlatego też dzieci nie powinny zajmować się czyszczeniem lub konserwacją urządzenia, chyba że mają więcej niż 8 lat i znajdują się pod opieką.
4. Aby uniknąć poparzeń nie dotykać gorących części.
5. W przypadku nie używania urządzenia oraz przed wszelkimi pracami z związanymi z urządzeniem koniecznie wyciągnąć wtyczkę z kontaktu. Wyciągając wtyczkę z kontaktu, zwrócić uwagę aby ciągnąć za wtyczkę a nie za kabel.
6. Urządzenie nie może być używane do innych celów niż akwaryistyczne. Używanie części zamiennych, które nie zostały polecane przez producenta może doprowadzić do niebezpiecznych sytuacji i utraty gwarancji.
7. Jeśli kabel lub wtyczka urządzenia zostaną uszkodzone muszą one zostać wymienione przez producenta, upoważnioną osobę serwisu lub inną wykwalifikowaną osobę aby zapobiec niebezpieczeństwom.
8. Przed uruchomieniem urządzenia zwrócić uwagę na prawidłowy montaż.
9. Używając przedłużacza zwrócić uwagę na wystarczający przekrój kabla. Przy zbyt niskim przekroju kabel może ulec przegrzaniu. Należy zwrócić uwagę aby kabel przebiegał nie będąc przeszkodą, o którą można się potknąć i wyłączyć go niechcący z kontaktu.
10. Urządzenie wyłączyć jeśli woda nie przepływa.
11. Przed wszelkimi pracami związanymi z akwariem odłączyć wszystkie urządzenia elektryczne od sieci.
12. Urządzenia nigdy nie montować ponad lustrem wody.
13. Uszkodzone urządzenie nie może być nadal używane.
- 14. Aby uniknąć porażenia prądem elektrycznym nigdy nie zanurzać urządzenia, kabla lub wtyczki w wodzie lub innych płynach.**
15. **Dobrze przechowywać tę instrukcję!**



Usuwanie: Urządzenie to nie powinno być usuwane do śmieci domowych. Prosimy o przestrzeganie lokalnych przepisów dotyczących usuwania urządzeń elektrycznych.



PROTEMP* e300 220 - 240 V; 50 Hz; 300 W

PROTEMP* e500 220 - 240 V; 50 Hz; 500 W

5 Części i oznaczenia

- 1 Przyłącze do węży z nakrętką zabezpieczającą (12/16, 16/22, 19/27)
- 2 Oznaczenie kierunku przepływu
- 3 Zawieszenie
- 4 Włącznik
- 5 Wyświetlacz LED
- 6 Lampka kontrolna LED
- 7 Kabel

6 Uruchamianie

6.1 Montaż

UWAGA: JBL PROTEMP e300 i e500 są grzałkami przepływowymi, które należy zamontować do węży wylotowego (stona ciśnienia) filtra zewnętrznego lub do znajdującej się poza akwariem popy obiegowej. Grzałki te nie mogą być pod żadnym pozorem zanurzone w wodzie! Urządzenie to zawiera element grzewczy ze szkła. Prosimy o zachowanie ostrożności.

- Filtr zewnętrzny odłączyć od prądu i wypróżnić węży odprowadzającego wodę. Węży odpowiednio skrócić, uważając aby została wystarczająca długość węży do pionowego usytuowania lub lekkiego nachylenia grzałki przepływowej (rys. A).
- Wybrać odpowiednie przyłącza węzowe, pasujące do węży przy filtrze i przykręcić je na obu końcach grzałki. Przyłącza do węży 12/16 są już zamontowane. Skrócone końcówki węzowe wsunąć do oporu na przyłącza. Zakręcić nakrętki zabezpieczające kręcąc w kierunku przeciwnym ruchowi wskazówek zegara aż węży będzie mocno usytuowany. Uważać na strzałki na obudowie grzałki wskazujące kierunek przepływu wody. Umocować grzałkę za pomocą zawieszenia w możliwie pionowym położeniu - kierunek przepływu do góry. (rys. B).

6.2 Przyłącze elektryczne

- Uruchomić ponownie filtr zewnętrzny i zwrócić uwagę aby powietrze wydostało się z grzałki. Zamknięte pęcherzyki powietrza mogą spowodować automatyczne wyłączenie grzałki.
- Upewnić się, czy napięcie w kontakcie zgadza się z napięciem wymienionym na oznaczeniu typu grzałki. Następnie połączyć grzałkę z dopływem prądu.

7 Obsługa

- Przycisnąć zielony przycisk tak często aż wyświetlacz LED wskaże pożądaną temperaturę akwarium. Wskaźnik wzrasta o 0,5 °C. Przy osiągnięciu temperatury 35 °C wskaźnik zaczyna znów od 20 °C i td.
- Po puszczeniu przycisku wskaźnik wskazuje aktualną temperaturę przepływającą wody. Lampka kontrolna LED świeci się na zielono podczas aktualnego procesu podgrzewania. Jeśli temperatura wody leży powyżej ustawionej temperatury na wyświetlaczu pojawia się E-1. W momencie, gdy temperatura się wyrówna E-1 znika.

8 Konserwacja

- Regularnie czyścić wewnętrzną stronę grzałki z zanieczyszczeń (zalecamy raz w miesiącu) załączoną szczoteczką. Przepłukać na końcu pod bieżącą wodą (rys.C). Uważać aby woda nie dostawała się do pokrywy grzałki lub na kabel. Jeśli zaniedbamy czyszczenie wnętrza grzałki przez dłuższy czas, zanieczyszczenia mogą spowodować nie dokładne pomiary temperatury.
- Kurz i inne zanieczyszczenia na powierzchni grzałki należy usunąć za pomocą czystej nie pozostawiającej śladów (kłaczków), suchej szmatki.

9 Zakłócenia

Wyświetlanie zakłóceń

E - 1

E-1: temperatura wody leży przynajmniej 1 °C powyżej ustawionej temperatury.

Usuwanie zakłócenia: reguluje się samoistnie, po spadku temperatury wody.

E - 2

E-2: Brak wody lub zawartość pęcherzyków powietrza w grzałce.

Usuwanie zakłócenia: zwrócić uwagę na możliwe pionowe ustawienie, zatroszczyć się o wystarczający przepływ wody.

E - 3

E-3: uszkodzenie elektroniki

Usuwanie zakłócenia: możliwe tylko przez specjalistę.

E - 8

E-8: Temperatura przekracza 93°C. Woda nie przepływa lub wewnętrzna część grzałki za mocno zanieczyszczona.

Usuwanie zakłócenia: Wyczyścić wnętrze grzałki za pomocą załączonej szczoteczki (porównać z punktem 8 konserwacja) i zapewnić wystarczający przepływ wody.

de
en
fr
nl
it
sv
es
pt
pl
cs
ru
ro
tr
el
zh
tw

10 Gwarancja producenta

Gwarancja obejmuje prawnie uregulowane praw klienta do otrzymania funkcjonującego produktu bez wad i uszkodzeń, nie ograniczając przy tym praw klienta z paragrafu § 437 BGB.

My, firma JBL GmbH & Co. KG, Dieselstr. 3, 67141 Neuhofen, Germany przejmujemy w stusunku do klienta końcowego na niżej wymienione urządzenia gwarancję **funkcjonowania i niewybrakowania urządzenia na okres 2 lat od daty zakupu**,

Ponadto nabywcy końcowemu urządzenia przysługuje rozszerzona gwarancja na okres 4 lat od daty zakupu, pod warunkiem rejestracji urządzenia przed upływem pierwszych dwóch lat gwarancji, pod adresem internetowym:

<https://www.jbl.de/productregistration>

JBL PROTEMP® e300

JBL PROTEMP® e500

Gwarancja **nie obejmuje** wszelkich **stłuczeń** ani też **uszkodzeń kabla**.

Usługa gwarancyjna polega na **wymianie (bezpłatna dostawa produktu o tej samej wartości) lub naprawie według wymagań technicznych**, o czym decyduje firma JBL.

Na wymienione lub naprawione części przysługuje jedynie pozostały czas gwarancji.

Gwarancja nie obejmuje następstw i szkód powstałych bezpośrednio lub pośrednio wskutek używania urządzenia.

Gwarancja przysługuje wyłącznie przy sprzedaży **klientom w obrębie uni Europejskiej**.

Gwarancja wygasa jeśli urządzenie zostało przez klienta lub osoby trzecie nieprawidłowo zamontowane, nieprawidłowo konserwowane, nieprawidłowo wyczyszczone, umyślnie uszkodzone oraz w jakikolwiek sposób zmienione niestosownie do jego przeznaczenia.

Podczas trwania gwarancji, w przypadku uszkodzeń podlegających gwarancji należy zwrócić się do sprzedawcy sklepu specjalistycznego przedkładając rachunek zakupu lub nawiązać kontakt:

<http://www.jbl.de/de/support/service-kundenservice>

JBL GmbH & Co. KG

Dieselstr. 3

67141 Neuhofen

+49(0)6236 41800

Překlad německého originálního návodu k obsluze

Vážený zákazníku,

Zakoupení tohoto vnějšího ohřívače **JBL PROTEMP** do akvárií bylo správné rozhodnutí. Elegantním způsobem tak vyhřejete vaše akvárium na průtokovém principu, přičemž se uvnitř akvária nebude nacházet žádný nevzhledný ohřívač.

1 Specifika

Přesný

- Průtokový ohřívač s vysokou přesností regulace: +/- 0,5 °C

Komfortní

- LED displej zobrazující skutečnou, popř. požadovanou teplotu
- Teplotní rozsah 20 – 35 °C
- Ohřívač je zabudován ve filtračním okruhu
- Vyměnitelné hadicové přípojky pro 12/16, 16/22 a 19/25 mm
- Včetně čistícího kartáče na topný prvek

Bezpečný

- Bezpečnostní vypínání při přehřátí nebo běhu na sucho
- Uložení požadované teploty při výpadku proudu

2 Všeobecné pokyny k používání

Před uvedením zařízení do provozu si musíte pozorně přečíst celý tento návod a porozumět mu.

Návod k obsluze je součástí produktu. Dobře ho uschovejte na přístupném místě.

Při předání zařízení třetí osobě prosím přiložte tento návod k obsluze.

3 Oblast použití

Toto zařízení se používá výlučně k vyhřívání akvárií pro soukromé účely. Podmínky uvedené v následujících částech návodu k obsluze musí být bezpodmínečně dodržovány.

de

en

fr

nl

it

sv

es

pt

pl

cs

ru

ro

tr

el

zh

tw

4 Bezpečnostní pokyny

Pozor: Na ochranu před zraněním a úrazem elektrickým proudem byste měli dodržovat základní bezpečnostní opatření, včetně těch uvedených níže:

1. **Přečtěte si a dodržujte všechny bezpečnostní pokyny.**
2. **Pozor:** Protože nesmí akvarijní přístroje přijít do styku s vodou, je nutná zvláštní opatrnost pro zabránění úrazu elektrickým proudem. Pokud dojde k některé z následujících situací, neprovádějte opravu přístroje sami, ale požádejte o ni autorizovaného odborníka nebo přístroj předejte ke kontrole JBL GmbH & Co. KG:
 - a) Pokud přístroj spadne do vody, **nesahejte** na něj! Přístroj nejprve odpojte z napájení a až poté uložte.
 - b) Přístroj po instalaci pečlivě zkontrolujte: Na dílech, které nejsou určeny ke kontaktu s vodou, se nesmí nacházet voda.
 - c) Přístroj nepoužívejte, pokud je poškozen kabel nebo síťová zástrčka. V případě poškození nebo pádu či nesprávné funkce přístroj rovněž nepoužívejte.
 - d) Přístroj by měl být umístěn vedle zásuvky ve stěně tak, aby nemohly být zásuvka ani zástrčka potřísněny vodou. Napájecí kabel zařízení by měl tvořit odkapávací smyčku, která zabrání, aby se po kabelu do zásuvky dostala voda. Pokud by byla zásuvka nebo zástrčka mokrá, **nikdy** zástrčku nevytahujte! Nejprve odpojte elektrický obvod, na který je zařízení připojeno (bezpečnostní spínač) a **poté** zástrčku vytáhněte. Všechny díly zkontrolujte, zda na nich není voda.
3. Zařízení smí používat děti starší 8 let a osoby s omezenými fyzickými, smyslovými a mentálními schopnostmi a nezkušené osoby pod dohledem. K tomu je nutné je poučit o fungování zařízení a nebezpečích při jeho používání. Toto zařízení není hračka. Děti by neměly zařízení čistit, ani provádět jeho údržbu, jedině v případě, že by byly starší 8 let a pod dozorem.
4. Pro zabránění úrazům se nedotýkejte horkých dílů.
5. Při nepoužívání, před montáží a demontáží nebo před čištěním zařízení vždy odpojte z napájení. Zástrčku nikdy nevytahujte ze zásuvky za kabel, ale vždy uchopte zástrčku a vytáhněte ji.
6. Přístroj se smí používat pouze pro akvaristiku. Používání dílů příslušenství nedoporučených výrobcem může mít za následek nebezpečné situace.
7. Pokud je poškozeno připojovací vedení tohoto přístroje, musí se nechat vyměnit výrobcem, jeho zákaznickou službou nebo podobně kvalifikovanou osobou, aby se předešlo rizikům.
8. Před uvedením do provozu dbejte na bezpečnou instalaci zařízení.
9. Při používání prodlužovacího kabelu dbejte na správný průřez kabelu. Při malém průřezu může docházet k přehřívání kabelu. Je nutné dbát na to, aby byl kabel veden tak, aby nehrozilo zakopnutí přes něj nebo jeho nechtěné vytržení z napájecí sítě.
10. Přístroj vypněte, pokud jím neprotéká voda.
11. Před prací na zařízení nebo v akváriu odpojte z napájení veškerá zařízení.
12. Přístroj během provozu nikdy na akvárium neinstalujte nad hladinu vody.
13. Zjevně poškozené přístroje se nesmí používat.
14. **Pro zabránění úrazu elektrickým proudem nikdy zařízení, napájecí zástrčku ani napájecí kabel neponořujte do vody nebo jiných kapalin.**
15. **Tento návod k obsluze dobře uschovejte!**



Likvidace: Tento přístroj se nesmí likvidovat spolu s běžným domovním odpadem. Dodržujte prosím místní předpisy o likvidaci elektrických zařízení.



PROTEMP* e300 220 - 240 V; 50 Hz; 300 W

PROTEMP* e500 220 - 240 V; 50 Hz; 500 W

5 Díly a označení

- 1 hadicová přípojka s kontramaticí (12/16, 16/22, 19/27)
- 2 značka směru průtoku
- 3 závěsné poutko
- 4 tlačítko volby
- 5 LED displej
- 6 LED kontrolka
- 7 síťový kabel

6 Uvedení do provozu

6.1 Montáž

POZOR: JBL PROTEMP e300 a e500 jsou průtokové ohřívače, které se instalují do odtokové hadice (strana tlaku) vnějšího filtru nebo do oběhového čerpadla nacházejících se mimo akvárium. Nikdy se nesmí ponořovat do vody! Tento přístroj obsahuje topný prvek ze skla. Je nutná přiměřená opatrnost.

- 1 Vypněte vnější filtr a vypusťte odtokovou hadici. Přerážněte odtokovou hadici tak, aby zůstala dostatečně dlouhá pro umístění průtokového ohřívače v co nejsvislejší **nebo mírně nakloněné rovině** (obr. A).
- 2 Zvolte hadicové přípojky vhodné na hadici vašeho filtru a našroubujte je na oba konce ohřívače. Přípojky pro hadici 12/16 jsou již namontované. Nasadte přeříznuté konce hadice až na doraz na přípojky. Otáčejte kontramaticemi proti směru hodinových ručiček až do pevného nasazení hadice. Dávejte při tom pozor na směr průtoku vyznačený šipkami na tělese ohřívače. Upevněte ohřívač na k tomu určené závěsné poutko v co nejsvislejší poloze se směrem průtoku vzhůru (obr.B).

6.2 Elektrická přípojka

- 1 Vnější filtr opět uveďte do provozu a dbejte na to, aby z ohřívače unikl všechny vzduch. Obsažené vzduchové bubliny mohou zapříčinit bezpečnostní vypnutí ohřívače.
- 2 Ujistěte se, že síťové napětí souhlasí s údaji o napětí na typovém štítku ohřívače. Poté ohřívač připojte k napájecí síti.

de

en

fr

nl

it

sv

es

pt

pl

cs

ru

ro

tr

el

zh

tw

7 Obsluha

- 1 Stiskněte zelené tlačítko volby tolikrát, dokud LED displej nezobrazí požadovanou teplotu v akváriu. Zobrazená teplota se při tom zvýší vždy o 0,5 °C. Při dosažení 35 °C se znovu zobrazí 20 °C atd.
- 2 Po uvolnění tlačítka volby se zobrazí aktuální skutečná teplota cirkulující vody. LED kontrolka svítí zeleně, pokud právě probíhá ohřev. Je-li teplota vody nad nastavenou požadovanou teplotou, objeví se na displeji E-1. Toto zobrazení zmizí, pokud se teplota vyrovná.

8 Obsluha

- 1 Pravidelně čistěte vnitřní stranu ohřívače (doporučujeme měsíčně) přiloženým kartáčem na hadici od nečistot. Následně je vypláchněte proudem vody z hadice (obr. C). Dávejte pozor na to, aby se do tělesa ohřívače nebo na síťový kabel nedostala voda. Pokud bude čištění vnitřní strany delší dobu zanedbáváno, mohou vzniklé usazeniny zapříčinit závady na funkci vlivem nesprávně snímané teploty.
- 2 Prach a jiné usazeniny na vnější straně ohřívače odstraňte v případě potřeby jemným suchým hadříkem.

9 Poruchy

Zobrazení poruch

E - 1

E-1: Teplota vody je minimálně o 1 °C vyšší, než je nastavená teplota.

Řešení: Zreguluje se sama po poklesu teploty vody.

E - 2

E-2: V ohřívači není voda ani vzduchové bubliny.

Řešení: Dbejte na co nejsvislejší polohu a zajistěte dostatečný průtok vody.

E - 3

E-3: Vadná elektronika.

Řešení: Může odstranit pouze odborník.

E - 8

E-8: Teplota nad 93°C. Žádný průtok vody, nebo je vnitřní strana silně znečištěná.

Řešení: Vnitřní stranu ohřívače vyčistěte hadicovým kartáčem (srov. kap. 8 Údržba) a zajistěte dostatečný průtok vody.

10 Záruka výrobce

Záruka zahrnuje kromě zákonných nároků zákazníka vůči prodejci dodávku bezvadného zboží a neomezuje zákonné nároky v případě závad dle § 437 obč. zák.

My, JBL GmbH & Co. KG, Dieselstr. 3, 67141 Neuhofen, Germany přebíráme za níže uvedená zařízení vůči koncovému zákazníkovi **záruku na 2 roky od data nákupu za dodávku bezvadného a funkčního zboží.**

Kromě toho nabízíme koncovému zákazníkovi po úspěšné registraci produktu během dvouleté zákonné záruční doby na

<https://www.jbl.de/productregistration>

prodlouženou 4letou záruku na zařízení od data koupě.

JBL PROTEMP® e300

JBL PROTEMP® e500

Záruka se nevztahuje na **rozbité sklo a poškození napájecího kabelu.**

Záruka zahrnuje dle naší volby **výměnu (bezplatnou dodávkou rovnocenného produktu) nebo opravu dle technických požadavků.**

Pro díly opravené nebo vyměněné v rámci záruky platí zbývající záruční doba.

Záruka nezahrnuje náhradu přímých nebo nepřímých následných škod.

Záruka platí výlučně pro prodejce **zákazníkům v rámci Evropské unie.**

Záruka zaniká, pokud je produkt zákazníkem nebo třetí osobou **neodborně namontován, je na něm neodborně provedena údržba nebo čištění, pokud byl úmyslně poškozen nebo jiným způsobem změněn v rozporu s určením.**

Během záruční doby se obraťte při předložení platného dokladu o koupi na svého prodejce nebo nás kontaktujte na

<http://www.jbl.de/de/support/service-kundenservice>

JBL GmbH & Co. KG

Dieselstr. 3.

67141 Neuhofen

+49(0)6236 41800

de

en

fr

nl

it

sv

es

pt

pl

cs

ru

ro

tr

el

zh
tw

Перевод оригинала руководства по эксплуатации с немецкого языка

Уважаемая покупательница, уважаемый покупатель!

Купив настоящий внешний обогреватель «JBL PROTEMP», Вы приняли хорошее решение. С его помощью Вы будете обогревать свой аквариум элегантно и по принципу проточного водонагревателя, при этом внутри аквариума не будет находиться мешающий нагреватель.

1 Особенности

Точность

- Проточный водонагреватель с высокой точностью регулирования: +/- 0,5 °C

Удобство

- Светодиодная индикация фактической и (или) заданной температуры.
- Диапазон температуры: 20 - 35 °C
- Нагреватель встроен в контур фильтра.
- Заменяемые патрубки для шлангов 12/16, 16/22 и 19/25 мм
- В комплекте со щеткой для очистки нагревательного элемента

Надежность

- Аварийное отключение в случае перегрева или работы «всухую»
- Сохранение значения заданной температуры в случае перебоев с электропитанием.

2 Общие указания для пользователя

Прежде чем ввести прибор в эксплуатацию, следует полностью прочитать и понять руководство по эксплуатации.

Руководство по эксплуатации является составной частью изделия. Храните руководство бережно и в доступном месте.

В случае передачи прибора третьим лицам не забудьте приложить к нему настоящее руководство по эксплуатации.

3 Сфера применения

Настоящий прибор разрешается использовать исключительно для обогрева аквариумов в домашних условиях. Следует соблюдать условия, приведенные в последующих разделах настоящего руководства по эксплуатации.

4 Указания по безопасной эксплуатации баллонов

Внимание: во избежание травм и удара электрическим током следует соблюдать основные правила безопасности, включая и нижеследующие:

1. **Ознакомьтесь со всеми правилами по технике безопасности и соблюдайте их.**
2. **Осторожно:** так как приборы для аквариумов входят в соприкосновение с водой, то во избежание удара электрическим током следует соблюдать особую осторожность. В описанных ниже случаях не ремонтируйте прибор самостоятельно, а отдавайте его в ремонт уполномоченному специалисту или же отправляйте прибор на контроль в компанию JBL GmbH & Co. KG:
 - a) при попадании прибора в воду **не вытаскивайте** его! Сначала следует отключить прибор от сети и только потом извлечь прибор.
 - b) тщательно проверить прибор после сборки (установки): не допускается нахождение воды на элементах, не предназначенных для контакта с водой.
 - c) не пользоваться прибором при наличии повреждений кабеля или сетевой вилки. Также не пользоваться прибором после повреждения или падения прибора или при сбоях в работе.
 - d) устанавливайте прибор у настенной розетки таким образом, чтобы вода не брызгала на розетку или вилку. Сетевой кабель прибора должен образовывать петлю, которая предотвращала бы попадание сбегающей по кабелю воды в розетку. При намокании розетки или вилки **никогда** не прикасайтесь к ним! Сначала обесточьте контур тока, к которому подключен данный прибор (с помощью предохранительного выключателя), и **только после этого** вынимайте вилку. Проверьте все элементы на наличие воды.
3. Под соответствующим надзором настоящим прибором могут пользоваться дети старше 8 лет и лица с ограниченными физическими и психическими способностями, с ограниченной сенсорикой, или при отсутствии у них соответствующего опыта и (или) знаний. Для этого им предварительно следует объяснить принципы действия прибора и указать на возможные опасности при его использовании. Настоящий прибор – не игрушка. Детям не следует чистить прибор или осуществлять его техническое обслуживание за исключением случаев, если они старше 8 лет и находятся под присмотром.
4. Во избежание травм не прикасаться к горячим элементам прибора.
5. Если прибором не пользуются, а также перед прикреплением к нему или отсоединением от него других элементов оборудования или перед чисткой следует всегда отключать прибор от сети. Не вынимайте вилку из розетки за кабель; для этого всегда берите вилку за корпус.
6. Разрешается эксплуатация прибора только в сфере аквариумистики. Применение комплектующих, не рекомендованных изготовителем, может привести к возникновению опасных ситуаций и потере гарантии.
7. При повреждении питающего кабеля у настоящего прибора во избежание опасных ситуаций его должен заменить изготовитель, его служба гарантийного обслуживания или другое лицо с похожей квалификацией.
8. Перед началом эксплуатации обратите внимание на безопасную, надежную установку прибора.
9. При использовании удлинителя обращайте внимание на достаточное сечение

провода. При недостаточном сечении провод может перегреться. Следует обращать внимание на укладывание кабеля таким образом, чтобы исключить спотыкание через него или непреднамеренное отсоединение от сети.

10. Отключайте прибор при отсутствии протока воды.
11. Перед началом работ с прибором или в аквариуме выключите из сети все электроприборы в аквариуме.
12. При эксплуатации с аквариумом запрещается устанавливать прибор над уровнем воды.
13. Приборы с видимыми повреждениями использованию не подлежат.
14. Во избежание удара электрическим током не окунайте прибор, штепсельную вилку или сетевой кабель в воду или другие жидкости.
15. **Бережно храните настоящее руководство!**



Утилизация: настоящий прибор нельзя выбрасывать с обычным бытовым мусором. Соблюдайте местные правила по утилизации электроприборов.

220 – 240 В, 50 Гц, 300 Вт (500 Вт)



PROTEMP* e300 220 - 240 V; 50 Hz; 300 W
PROTEMP* e500 220 - 240 V; 50 Hz; 500 W

5 Элементы и их обозначение

- 1 патрубок для подключения шлангов с контргайкой (12/16, 16/22, 19/27)
- 2 указатель направления течения воды
- 3 петля для подвешивания
- 4 кнопка выбора
- 5 светодиодный индикатор
- 6 контрольный светодиод
- 7 сетевой кабель

6 Сборка и установка прибора

6.1 Монтаж

ВНИМАНИЕ: JBL PROTEMP e300 и e500 представляют собой проточные водонагреватели, устанавливаемые в шланг выпуска воды (сторона нагнетания) внешнего фильтра или находящейся вне аквариума циркуляционной помпы. **Запрещается погружать их в воду! Настоящий прибор содержит стеклянный нагревательный элемент. Просьба обращаться с осторожностью.**

- 1 Отключите внешний фильтр и опорожните выпускной шланг. Перережьте выпускной шланг таким образом, чтобы оставшейся длины шланга было достаточно для установки проточного водонагревателя по возможности в вертикальное или слегка наклонное положение. (Рис. А).
- 2 Выберите подходящие для шланга внешнего фильтра патрубки для шлангов и навинтите их с обоих концов нагревателя. Патрубки для шланга 12/16 уже установлены. Перерезанные концы шланга надвиньте до упора на патрубки. Поверните

контргайки против часовой стрелки для прочного закрепления шланга. При это обратите внимание на направление течения воды, помеченное стрелками на корпусе нагревателя. Прикрепите нагреватель за предусмотренную для подвешивания петлю по возможности в вертикальном положении так, чтобы течение воды было направлено вверх (рис. В).

6.2 Подключение электропитания

- 1 Вновь включите внешний фильтр и обратите внимание на то, чтобы из нагревателя был удален весь воздух. Включения в виде пузырьков воздуха могут вызвать аварийное отключение нагревателя.
- 2 Убедитесь, что напряжение сети совпадает с напряжением, указанным на типовой табличке нагревателя. Затем включите нагреватель в электросеть.

7 Управление

- 1 Несколько раз нажмите на зеленую кнопку выбора, пока светодиодный индикатор не покажет нужную температуру в аквариуме. При этом значение на индикаторе каждый увеличивается на 0,5 °С. При достижении 35 °С значение вновь начинается с 20 °С и т. д.
- 2 После отпущения кнопки выбора высвечивается текущая фактическая температура протекающей воды. Контрольный светодиод горит зеленым светом во время нагревания. Если температура воды превышает установленную заданную температуру, на дисплее появляется надпись «E-1». Эта надпись пропадает после выравнивания температуры.

8 Техническое обслуживание

- 1 Регулярно очищайте от загрязнений внутреннюю поверхность нагревателя с помощью приложенной щетки для шлангов (мы рекомендуем ежемесячную очистку). Затем промывайте ее струей водопроводной воды (рис. С) При этом обращайте внимание на то, чтобы вода не попадала в корпус нагревателя или на сетевой кабель.
Если очистку внутренней поверхности не проводить в течение длительного времени, то отложения могут привести к неисправной работе в результате неточностей при измерении температуры.
- 2 При необходимости удаляйте пыль и другие отложения на внешней поверхности нагревателя сухой салфеткой, не оставляющей ворсинок.

de

en

fr

nl

it

sv

es

pt

pl

cs

ru

ro

tr

el

zh
tw

9 Неисправности

Сообщения о неисправностях

E - 1

E-1: температура воды превысила установленную температуру не менее чем на 1 °С.

Устранение: автоматическое устранение со снижением температуры воды.

E - 2

E-2: в нагревателе отсутствует вода или присутствуют пузырьки воздуха.

Устранение: обратить внимание на то, чтобы прибор располагался по возможности вертикально, обеспечить достаточный объем протекающей воды.

E - 3

E-3: не исправна электроника.

Устранение: устраняет только специалист.

E - 8

E-8: температура превысила 93 °С. Вода не протекает или внутренняя поверхность сильно загрязнена.

Устранение: очистить внутреннюю поверхность нагревателя щеткой для шлангов (сравни гл. 8 Техническое обслуживание) и обеспечить достаточный объем протекающей воды.

10 Гарантия изготовителя

Гарантия существует наряду с законными притязаниями покупателя по отношению к продавцу на получение товара без каких-либо недостатков и не ограничивает законных претензий по качеству согл. ст. 437 Гражданского кодекса ФРГ (BGB).

Мы, компания JBL GmbH & Co. KG, ул. Дизельштрассе, 3, 67141 Нойхофен, Германия, предоставляем конечному покупателю **гарантию на отсутствие недостатков и исправность нижеуказанных изделий сроком 2 года, считая со дня покупки.** Кроме того, предоставляем конечному покупателю после успешной регистрации изделия в предусмотренный законом двухлетний гарантийный срок по адресу

<https://www.jbl.de/productregistration>

расширенную гарантию сроком 4 года, считая со дня покупки.

JBL PROTEMP® e300

JBL PROTEMP® e500

Гарантия не распространяется на **повреждение стеклянных компонентов и сетевого кабеля.**

Гарантия включает по нашему выбору ремонт **путем замены изделия (бесплатная поставка равноценного изделия) или его ремонт согласно техническим требованиям.**

На отремонтированные по гарантии или замененные части действует оставшийся срок гарантии.

Гарантия не включает возмещения прямого или опосредованного косвенного ущерба.

Гарантия распространяется исключительно на **продажи покупателям внутри Европейского Союза.**

Гарантия прекращает действие, если изделие было подвергнуто покупателем или третьим лицом некомпетентному ремонту, техническому обслуживанию или очистке, умышленному повреждению, а также какому-либо изменению, противоречащему его назначению.

В течение гарантийного срока обращайтесь в свой специализированный магазин с предоставлением действительного кассового чека или свяжитесь с нами по адресу <http://www.jbl.de/de/support/service-kundenservice>

JBL GmbH & Co. KG

Dieselstr. 3.

67141 Neuhofen

+49(0)6236 41800

de

en

fr

nl

it

sv

es

pt

pl

cs

ru

ro

tr

el

zh

tw

Traducerea instrucțiunii originale de operare din limba germană

Stimată clientă, stimate client,

achiziția acestui încălzitor extern **JBL PROTEMP** a fost o decizie bună. Cu acesta vă încălziți acvariul într-un mod elegant pe principiul debitului continuu, fără încălzitor deranjant în interiorul acvariului.

❶ Particularități

Precis

- Încălzitor continuu cu precizie ridicată de reglare: +/- 0,5 °C

Confortabil

- Afișaj cu LED pentru temperatura reală resp. nominală
- Interval de temperatură 20 – 35 °C
- Încălzitor integrat în circuitul de filtrare
- Racorduri de furtun schimbabile pentru 12/16, 16/22 și 19/25 mm
- Inclusiv perie de curățare pentru elementul de încălzire

Sigur

- Deconectare de siguranță la supraîncălzire și funcționare pe uscat
- Memorarea temperaturii nominale în caz de căderea a curentului

❷ Instrucțiuni generale pentru utilizator

Înainte de a pune aparatul în funcțiune trebuie să fi citit integral și să fi înțeles instrucțiunea de funcționare.

Instrucțiunea de funcționare este o parte componentă a produsului. Păstrați-o cu grijă și într-un loc ușor accesibil.

La transmiterea aparatului către terți vă rugăm să atașați și această instrucțiune de funcționare.

❸ Domeniu de utilizare

Este permisă utilizarea acestui aparat numai pentru încălzirea acvariilor în domeniu privat. Condițiile menționate în părțile următoare ale acestei instrucțiuni de funcționare trebuie respectate.

4 Indicații privind siguranța

Atenție: Pentru protecția împotriva rănilor și șocului electric trebuie să fie respectate măsurile de siguranță de bază, inclusiv cele menționate în cele ce urmează:

1. **Citiți și urmați toate recomandările privind siguranța.**
2. **Atenție:** Deoarece aparatele din acvarii vin în contact cu apa, trebuie acordată o atenție deosebită pentru evitarea unui șoc electric. Dacă apare una din situațiile următoare, nu reparați dumneavoastră aparatul, ci solicitați să fie reparat de către un specialist autorizat sau trimiteți aparatul pentru verificare la JBL GmbH & Co. KG:
 - a) Dacă aparatul a căzut în apă, **nu** îl atingeți după aceea! Mai întâi separați aparatul de la rețeaua de curent, apoi scoateți aparatul.
 - b) Verificați cu atenție aparatul după instalare: Nu este permis să existe apă pe piese, care nu sunt prevăzute pentru contact cu apa.
 - c) Nu utilizați aparatul, dacă cablul sau ștecherul sunt deteriorate. După deteriorare sau cădere sau în cazul funcționării incorecte nu utilizați de asemenea aparatul.
 - d) Aparatul trebuie să fie plasat lângă o priză de perete, astfel încât să nu se poată stropi apă pe priză, sau ștecher. Cablul de alimentare de la rețea al aparatului trebuie să formeze o buclă în formă de picătură, care împiedică apa care curge de-a lungul cablului să ajungă în priză. Dacă priza sau ștecherul sunt umede, nu atingeți **niciodată!** Mai întâi întrerupeți circuitul de curent, la care a fost conectat acest aparat, (comutatorul de siguranță) și **după aceea** trageți ștecherul. Verificați toate piesele cu privire la prezența apei.
3. Sub supraveghere, acest aparat poate fi utilizat de copii peste 8 ani și de persoane cu capacități corporale, senzoriale sau mentale limitate precum și de către persoane neexperimentate. Pentru aceasta trebuie ca ei să fi primit un instructaj în modul de funcționare al aparatului și să fie conștienți de pericolele utilizării. Aparatul nu este o jucărie. Copii nu trebuie să curețe sau să întrețină aparatul, decât dacă au peste 8 ani și sunt supravegheați.
4. Pentru evitarea vătămarilor nu atingeți nicio piesă fierbinte.
5. În caz de neutilizare, înainte de montarea sau demontarea pieselor sau înainte de curățarea aparatului, deconectați întotdeauna aparatul de la rețeaua electrică. Nu trageți niciodată ștecherul din priză de cablu, ci întotdeauna apucați ștecherul și scoateți-l afară.
6. Este permisă utilizarea aparatului numai pentru scopuri acvaristice. Utilizarea de accesorii nerecomandate de către producător poate conduce la situații periculoase și la pierderea garanției.
7. Dacă cablul de conectare al acestui aparat este deteriorat, acesta trebuie să fie înlocuit de către producător, de către serviciul său de clienți sau de o persoană cu o calificare similară, pentru a evita pericolele.
8. Înainte de punerii în funcțiune fiți atenți la instalarea sigură a aparatului.
9. La utilizarea unui prelungitor trebuie să fiți atent la secțiunea corectă a cablului. În cazul secțiunii prea reduse cablul se poate supraîncălzi. De aceea se va avea în vedere, să se așeze cablul astfel încât să nu vă împiedicați sau să în separați accidental de la rețea.
10. Deconectați aparatul, dacă nu curge apă prin acesta.
11. Înainte de lucrărilor la aparat sau în acvariu separați toate aparatele electrice din acvariu de la rețeaua de curent.

12. Nu instalați niciodată aparatul în funcțiune la un acvariu deasupra nivelului apei.
13. Nu este permisă deteriorarea aparatelor vizibil deteriorate.
14. **Pentru a evita un șoc electric, nu imersați niciodată aparatul, ștecherul de alimentare de la rețea sau cablul de rețea în apă sau alte lichide.**
15. **Păstrați în siguranță aceste instrucțiuni!**



Eliminare ca deșeu: Nu este permisă eliminarea acestui aparat cu gunoiul menajer normal. Vă rugăm să respectați prevederile locale privind eliminarea pentru aparate electrice.



PROTEMP* e300 220 - 240 V; 50 Hz; 300 W

PROTEMP* e500 220 - 240 V; 50 Hz; 500 W

5 Piesă și denumire

- 1 Racord furtun cu contrapiuliță (12/16, 16/22, 19/27)
- 2 Marcarea direcției de curgere
- 3 Buclă de suspendare
- 4 Tastă de selecție
- 5 Afișaj cu LED
- 6 LED de control
- 7 Cablu de rețea

6 Punere în funcțiune

6.1 Montaj

ATENȚIE: JBL PROTEMP e300 și e500 sunt încălzitoare cu debit continuu, care trebuie instalate în furtunul de scurgere a apei (partea de presiune) al unui filtru exterior sau al unei pompe de recirculare aflate în exteriorul acvarului. Nu este permisă niciodată scufundarea în apă! Acest aparat conține un element de încălzire din sticlă. Vă rugăm să acționați cu precauția corespunzătoare.

- 1 Deconectați filtrul exterior și goliți furtunul de scurgere. Secționați furtunul de scurgere astfel încât să fie disponibilă o lungime suficientă a furtunului, pentru a poziționa încălzitorul cu debit continuu pe cât posibil în poziție verticală sau ușor înclinată. (fig. A).

- 2 Alegeți racordurile potrivite pentru furtunul filtrului dumneavoastră și rotiți-le la ambele capete ale încălzitorului. Racordurile pentru furtun 12/16 sunt deja montate. Împingeți capetele de furtun secționare până la oprire pe racorduri. Rotiți contrapiulițele în sens antiorar până când furtunul stă fix. Fiți atenți la direcția de curgere marcată pe carcasa încălzitorului prin săgeți. Fixați încălzitorul de bucla de suspendare prevăzută pentru aceasta în poziție pe cât posibil verticală cu direcția de curgere în sus (fig. B).

6.2 Conexiune electrică

- 1 Puneți din nou filtrul exterior în funcțiune și fiți atenți să fie eliberat tot aerul din încălzitor. Bule de aer blocate pot cauza o deconectare de siguranță a încălzitorului.
- 2 Asigurați-vă că tensiunea rețelei corespunde cu tensiunea indicată pe plăcuța de identificare a încălzitorului. Apoi conectați încălzitorul la rețeaua de curent.

7 Operare

- 1 Apăsăți tasta verde de selecție până când afișajul cu LED indică temperatura dorită a acvariumului. Afișajul crește cu câte 0,5 °C. La atingere a 35 ° C afișajul începe din nou de la 20 ° C etc.
- 2 După eliberarea tastei de selecție este afișată temperatura reală actuală a apei care se curge continuu. LED-ul de control luminează în verde, dacă încălzirea este în desfășurare. Dacă temperatura apei se află peste temperatura nominală setată apare E-1 pe display. Acest afișaj dispare, când temperatura s-a aliniat.

8 Întreținere

- 1 Curățați regulat partea interioară a încălzitorului (recomandăm lunar) de impurități cu peria de furtun atașată. În continuare clătiți-le cu un jet de apă din conductă (fig. C). Fiți atenți să nu ajungă apă în carcasa încălzitorului sau pe cablul de rețea. Dacă curățarea părții interioare este neglijată mai mult timp, depunerile pot conduce la funcționare defectuoasă datorită temperaturilor identificate incorect.
- 2 Îndepărtați praful sau alte depuneri de pe partea exterioară a încălzitorului, în caz de nevoie, cu o lavetă uscată, care nu lasă scame.

de
en
fr
nl
it
sv
es
pt
pl
cs
ru
ro
tr
el
zh
tw

9 Defecțiuni

Afișaje de defecțiuni

E - 1

E-1: Temperatura apei se situează cu minim 1 °C peste temperatura setată.

Înlăturare: Se reglează de la sine, dacă temperatura apei coboară.

E - 2

E-2: Nu se află apă sau sunt prezente bule de aer încălzitor.

Înlăturare: Fiți atenți la poziția cât mai verticală posibil și asigurați un debit suficient de apă.

E - 3

E-3: Sistem electronic defect.

Înlăturare: Posibilă numai de către specialist.

E - 8

E-8: Temperatură peste 93°C. Niciun debit de apă sau partea interioară murdărită prea puternic.

Înlăturare: Curățați partea interioară a încălzitorului cu peria pentru furtun (a se vedea Cap. 8 Întreținere) și asigurați debit suficient de apă.

10 Garanția producătorului

Pe lângă pretențiile legale ale clientului față de vânzător privind livrarea unei mărfuri fără defecte garanția constă și nu se limitează la pretențiile legale privind defectele din § 437 din Codul Civil German.

Noi, JBL GmbH & Co. KG Dieselstr. 3, 67141 Neuhofen, Germania preluăm pentru aparatele menționate în cele ce urmează față de clientul final o **garanție de 2 ani de la data achiziției privind lipsa defectelor și capacitatea de funcționare.**

În afară de aceasta oferim clientului final după înregistrarea cu succes a produsului în decursul perioadei de garanție legale de doi ani pe

<https://www.jbl.de/productregistration>

o **garanție extinsă de 4 ani** pentru aparat de la data achiziției.

JBL PROTEMP® e300

JBL PROTEMP® e500

Sunt excluse din garanție **spargerea sticlei și deteriorarea cablului de alimentare de la rețea.**

La alegerea noastră, garanția cuprinde reparația **prin înlocuire (livrare gratuită a unui produs echivalent) sau repararea acestuia conform cerințelor tehnice.**

Pentru piesele reparate sau înlocuite în baza garanției este valabilă perioada de garanție rămasă.

Garanția nu include despăgubirea de daune indirecte sau directe.

Garanția este valabilă exclusiv pentru vânzări către **clienți din Uniunea Europeană.**

Garanția se anulează, dacă produsul nu a fost montat, întreținut sau curățat în mod profesional de către client sau de către terțe părți, dacă a fost deteriorat intenționat precum și dacă a fost modificat în orice mod neconform cu destinația acestuia.

În perioada de garanție adresați-vă către comerciantul dumneavoastră specializat prin prezentarea unei dovezi de achiziție valabile sau contactați-ne la

<http://www.jbl.de/de/support/service-kundenservice>

JBL GmbH & Co. KG

Dieselstr. 3

67141 Neuhofen

+49(0)6236 41800

de

en

fr

nl

it

sv

es

pt

pl

cs

ru

ro

tr

el

zh

tw

Almanca orijinal kullanım kılavuzunun Türkçe çevirisidir

Sayın Müşterimiz,

bu yenilikçi JBL PROTEMP dış ısıtıcıyı satın almakla iyi bir tercih yapmış bulunuyorsunuz. Böylece, akvaryumunuzu, içinde rahatsız edici bir ısıtıcı olmadan sürekli akım ilkesiyle zarif bir şekilde ısıtabilirsiniz.

1 Özellikleri

Hassas

- Ayar hassasiyeti yüksek ani su ısıtıcı: +/- 0,5°C

Rahat

- Gerçek ve nominal (ayarlanan) sıcaklıkları gösteren LED göstergesi
- Sıcaklık aralığı 20 – 35°C
- Isıtıcı, filtre dolaşım sistemine entegre edilir
- Değiştirilebilir 12/16, 16/22 ve 19/25 mm hortum bağlantıları
- Isıtma elemanı için temizlik fırçası dahil

Güvenli

- Aşırı ısınma veya kuru çalışma durumlarında otomatik kapanma
- Güç kesintilerinde nominal sıcaklık belleğe kaydedilir

2 Genel kullanım bilgileri

Cihazı işleme almadan önce kullanım kılavuzunu bütünüyle okumuş ve anlamış olmanız gerekmektedir.

Kullanım kılavuzu ürünün bir parçasıdır. Onu iyi ve kolay erişilir bir yerde muhafaza edin.

Cihazı üçüncü taraflara devretmeniz durumunda lütfen bu kullanım kılavuzunu da yanında verin.

3 Kullanım alanı

Bu cihaz yalnızca özel yaşam alanlarında akvaryumların ısıtılması amacıyla kullanılabilir. Kullanım kılavuzunun bundan sonraki bölümlerinde belirtilen koşullara uyulmalıdır.

4 Güvenlik bilgileri

Dikkat: Yaralanmalardan ve cereyan çarpmalarından korunmak için, aşağıda belirtilenler de dahil olmak üzere, temel güvenlik önlemleri dikkate alınmalıdır:

1. **Tüm güvenlik önerilerini okuyun ve bunlara uyun.**
2. **Dikkat:** Akvaryum cihazları suya temas ettiğinden, cereyan çarpmalarının önlenmesine özel özen gösterilmelidir. Aşağıdaki durumlardan biri gerçekleştiğinde cihazı kendiniz onarmayın, yetkili bir uzman kişi tarafından onarılmasını sağlayın ya da cihazı kontrol edilmesi için JBL GmbH & Co. KG'ye gönderin.
 - a) Cihaz suya düşerse, ona elinizi **uzatmayın!** Önce cihazın şebeke bağlantısını ayırın, ondan sonra cihazı çıkarın.
 - b) Montajdan sonra cihazı dikkatle gözden geçirin: Suyla temas etmesi öngörülme-yen parçaların üzerinde su bulunmamalıdır.
 - c) Eğer kablo veya fiş hasarlıysa, cihazı kullanmayın. Cihazı, hasar gördüğü yere düştüğü ya da düzgün çalışmadığı durumlarda da kullanmayın.
 - d) Cihaz, prize ve fişe su sıçramayacak şekilde konumlanmış bir duvar prizinin yanına yerleştirilmelidir. Cihazın kablosu kablo boyunca akan suyun prize ulaşmasını engellemek için aşağıya doğru bir "damlama kıvrımı" oluşturmalıdır. Priz veya fiş ıslaksa, **asla** dokunmayın! Önce o cihazın bağlı olduğu devreyi kapatın (sigorta şalteri) ve fişi **ondan sonra** çekin. Tüm parçalarda su olup olmadığını kontrol edin.
3. Bu cihaz gözetim altında olmak şartıyla, 8 yaş üstü çocuklar ile bedensel, duyuşsal veya zihinsel becerileri kısıtlı kişiler ve deneyimsiz kişiler tarafından kullanılabilir. Bunun için bu kişilerin cihazın nasıl çalıştığı konusunda bilgilendirilmiş ve uygulama sırasındaki tehlikelerin bilincinde olması gereklidir. Cihaz oyuncak değildir. Çocuklar 8 yaşın üzerinde ve gözetim altında olmadıkları sürece cihazın temizliğini ve bakımını yapmamalıdır.
4. Yaralanmalara meydan vermemek için sıcak parçalara dokunmayın.
5. Cihazın fişi cihaz kullanılmadığı zamanlarda, parçaların montajı ve sökülmesi sırasında veya temizlikten önce mutlaka çekilmelidir. Fiş prizden hiç bir zaman kablosundan çekilerek değil, her zaman fişten tutularak çıkarılmalıdır.
6. Cihaz yalnızca akvaristlik (akvaryum hobisi) amaçlarıyla kullanılabilir. Üretici tarafından önerilmiş olmayan aksesuarların kullanılması tehlikeli durumlara ve garantinin geçersiz kalmasına yol açabilir.
7. Bu cihazın bağlantı kablosunda hasar oluşursa, kablo cihazın üreticisi, üreticinin müşteri servisi veya benzeri bir kalifiye kişi tarafından değiştirilmelidir, aksi halde tehlike söz konusudur.
8. Cihazı çalıştırmadan önce güvenli şekilde kurulup kurulmadığına dikkat edin.
9. Uzatma kabloları kullanıldığında kablonun kesitinin uygun olmasına dikkat edilmelidir. Kesitin çok küçük olması durumunda kablo aşırı ısınabilir. Kablo döşenirken ayağı takılmayacak veya kazara prizden çıkmayacak şekilde yerleştirilmesine dikkat edilmelidir.
10. İçinden su geçmiyorsa, cihaz kapatılmalıdır.
11. Cihaz üzerinde veya akvaryumun içinde çalışırken akvaryumun içindeki tüm elektrikli cihazların fişini çekin.
12. Akvaryumda kullanıldığında cihazı asla su yüzeyinin üzerine kurmayın.
13. Gözle görülür hasarı olan cihazlar kullanılmamalıdır.
14. **Elektrik çarpmasına meydan vermemek için cihazı, şebeke fişini veya şebeke kablosunu asla suya veya başka sıvılara daldırmayın.**
15. **Bu kılavuzu iyi saklayın!**



Giderilmesi: Bu cihaz normal ev çöpleri ile giderilemez. Lütfen elektrikli cihazlar için geçerli olan yerel giderme kurallarına uyun.



PROTEMP® e300 220 - 240 V; 50 Hz; 300 W
PROTEMP® e500 220 - 240 V; 50 Hz; 500 W

5 Parçalar ve Tanımlar

- 1 Karşı somunlu hortum bağlantısı (12/16, 16/22, 19/27)
- 2 Akış yönü işareti
- 3 Askı kulpu
- 4 Seçim tuşu
- 5 LED gösterge
- 6 Kontrol LED'i
- 7 Şebeke kablosu

6 İşletime alma

6.1 Montaj

DİKKAT: JBL PROTEMP e300 ve e500 bir dış filtrenin veya akvaryumun dışında bulunan bir sirkülasyon pompasının su çıkış hortumuna (basınçlı taraf) bağlanması gereken ani su ısıtıcılarıdır. Bunlar asla suya daldırılmamalıdır! Bu cihazın ısıtma elemanı camdandır. Dolayısıyla, lütfen dikkatli kullanınız.

- 1 Dış filtreyi kapatın ve çıkış hortumunun suyunu boşaltın. Çıkış hortumunu, ani ısıtıcıyı dikine ya da hafif eğik konumda konumlandırmaya olanak verecek uzunluk bırakarak kesin ve ayırın. (Şekil A).
- 2 Filtrenizin hortumuna uygun hortum bağlantılarını seçin ve bunları çevirerek ısıtıcının her iki ucuna takın. 12/16 hortum bağlantıları önceden monte edilmiştir. Kestiğiniz hortumun uçlarını sona dayanana kadar bağlantıların üzerine geçirin. Karşı somunları hortum sabitleninceye kadar saat yönünün tersine çevirin. Bunları yaparken ısıtıcı gövdesinin üzerinde okla işaretlenmiş olan akış yönüne dikkat edin. Isıtıcıyı bu amaç için öngörülmuş askı kulpundan mümkün olduğunca dikey konumda, akış yönü yukarıya olacak şekilde asarak sabitleyin (Şekil B).

6.2 Elektrik bağlantısı

- 1 Dış filtreyi tekrar çalıştırın ve ısıtıcıdaki havanın tamamen boşalmasına dikkat edin. Cihazın içinde kalan hava kabarcıkları ısıtıcının güvenlik nedeniyle otomatik olarak kapanmasına neden olabilir.
- 2 Şebeke voltajının ısıtıcının tip plakasının üzerinde belirtilen voltaj ile uyumlu olduğundan emin olun. Ardından ısıtıcının fişini takın.

7 Kullanım

- 1 LED gösterge arzu edilen akvaryum sıcaklığını gösterinceye kadar yeşil seçim tuşuna basın. Gösterge bu sırada 0,5°C'lik adımlarla ilerler. 35°C'ye ulaştığında gösterge 20°C'ye döner ve tekrar buradan başlar vs.

- 2 Seçim tuşu bırakıldığında cihazın içinden geçen suyun gerçek sıcaklığı gösterilir. Isıtma etkin iken kontrol LED'i yeşil yanar. Suyun sıcaklığı ayarlanan nominal sıcaklığın üzerindeyse, göstergede E-1 belirir. Sıcaklık dengelendikten sonra bu kapanır.

8 Bakım

- 1 Isıtıcının iç yüzündeki kirleri düzenli olarak (önerimiz ayda bir) ekte verilen hortum fırçası ile temizleyin. Ardından cihazı hortumla musluğa takarak basınçlı suyla içini yıkayın (Şekil C). Bu sırada ısıtıcının gövdesinin içine su girmemesine, şebeke kablosunun üzerine su gelmemesine dikkat edin.
Cihazın iç temizliği uzun süre ihmal edilirse, biriken tortular sıcaklığın doğru ölçülmesine ve buna bağlı olarak fonksiyon hatalarına neden olabilir.
- 2 İhtiyaç halinde ısıtıcının dışında oluşan tozları ve diğer birikintileri tiftiksiz kuru bir bezle silin.

9 Arızalar

Arıza göstergeleri

E - 1

E-1: Suyun sıcaklığı ayarlanan sıcaklığın en az 1°C üzerinde.

Giderilmesi: Suyun sıcaklığı azalınca kendiliğinden ortadan kalkar.

E - 2

E-2: Isıtıcının içinde su yok ya da hava kabarcığı var.

Giderilmesi: Cihazın mümkün olduğunca dikey konumda olmasına dikkat edin ve yeterli su akımı sağlayın.

E - 3

E-3: Elektronik arızalı.

Giderilmesi: Yalnızca uzman kişilerce giderilebilir.

E - 8

E-8: Sıcaklık 93°C'nin üzerinde. Su akımı yok ya da cihazın içi çok kirlenmiş.

Giderilmesi: Isıtıcının içini hortum fırçasıyla temizleyin (bakınız Bölüm 8, Bakım) ve yeterli su akımı sağlayın.

de

en

fr

nl

it

sv

es

pt

pl

cs

ru

ro

tr

el

zh

tw

10 Üretici garantisi

Garanti, müşterinin satıcıya karşı, hatasız bir mal tedarik edilmesine ilişkin mevcut yasal haklarının yanı sıra geçerli olup Yurttaşlar Yasasının 437. maddesiyle düzenlenen yasal kusur taleplerini kısıtlamaz.

JBL GmbH & Co. KG Dieselstr. 3, 67141 Neuhofen, Almanya firması olarak biz son kullanıcıya aşağıda anılan cihazların **satın alma tarihinden itibaren 2 yıl süreyle hatasız ve çalışma yeteneğine sahip olacağını garanti ediyoruz.**

Bunun ötesinde, son kullanıcıya ürününü 2 yıllık yasal garanti süresi içerisinde

<https://www.jbl.de/productregistration>

sayfasında başarıyla kaydettirmesi durumunda, söz konusu cihaz için, cihazın satın alma tarihinden itibaren **4 yıllık genişletilmiş bir garanti süresi** sunmaktayız.

JBL PROTEMP® e300

JBL PROTEMP® e500

Cam kırığı hasarları ve güç kablosunda oluşan hasarlar garanti kapsamının dışındadır.

Garanti, bizim seçimimize bağlı olarak **değiştirme (eşdeğer bir ürünün ücretsiz olarak teslim edilmesi) ya da ürünün teknik gereksinimlere göre restorasyonu** şeklinde bir onarımı kapsar.

Garanti kapsamında onarılan veya değiştirilen parçalar için geri kalan garanti süresi geçerlidir.

Doğrudan veya dolaylı hasarların karşılanması bu garantinin kapsamına dahil değildir.

Garanti yalnızca **Avrupa Birliği dahilindeki müşterilere** yapılan satışlar için geçerlidir.

Ürünün müşteri veya üçüncü taraflarca gerektiği gibi monte edilmemesi, bakıma tabi tutulmaması veya temizlenmemesi, kasten hasara uğratılması veya amaca uygun olmayan herhangi bir şekilde değiştirilmesi durumunda garanti geçersiz kalır.

Garanti süresi içerisinde geçerli bir satış belgesi ile birlikte uzman satış mağazanıza başvurunuz ya da

<http://www.jbl.de/de/support/service-kundenservice>

adresini üzerinden bizimle iletişim kurunuz.

JBL GmbH & Co. KG

Dieselstr. 3

67141 Neuhofen

+49(0)6236 41800

Μετάφραση των γερμανικών πρωτότυπων οδηγιών χρήσης

Αγαπητή πελάτισσα, αγαπητέ πελάτη

Η αγορά αυτού του εξωτερικού θερμαντήρα PROTEMP της JBL αποτελεί μια καλή απόφαση. Με τη συσκευή αυτή μπορείτε να θερμάνετε το ενυδρείο σας με έναν εκλεπτυσμένο τρόπο βάσει της αρχής συνεχούς ροής, χωρίς να υπάρχει κανένας ενοχλητικός θερμαντήρας εντός του ενυδρείου.

❶ Ιδιαιτερότητες

Ακριβής

- Θερμαντήρας συνεχούς ροής με υψηλή ακρίβεια ρύθμισης: +/- 0,5 °C

Άνετος

- Ένδειξη LED της πραγματικής ή/και της ονομαστικής θερμοκρασίας
- Περιοχή θερμοκρασίας 20 – 35 °C
- Θερμαντήρας ενσωματωμένος στο κύκλωμα των φίλτρων
- Εναλλασσόμενες συνδέσεις εύκαμπτου σωλήνα για 12/16, 16/22 και 19/25 mm.
- Συμπεριλαμβάνεται βούρτσα καθαρισμού για το θερμαντικό στοιχείο

Ασφαλής

- Διακόπτης απενεργοποίησης ασφαλείας σε περίπτωση υπερθέρμανσης ή στεγνής λειτουργίας
- Αποθήκευση της ονομαστικής θερμοκρασίας σε διακοπή ρεύματος

❷ Γενικές υποδείξεις χρήσης

Πριν θέσετε τη συσκευή σε λειτουργία, πρέπει να έχετε διαβάσει και κατανοήσει πλήρως τις οδηγίες χρήσης.

Οι οδηγίες χρήσης αποτελούν αναπόσπαστο τμήμα του προϊόντος. Φυλάξτε τις σε ασφαλές και εύκολα προσβάσιμο μέρος.

Σε περίπτωση παράδοσης του προϊόντος σε τρίτους, παρακαλούμε παραδώστε επίσης αυτές τις οδηγίες χρήσης.

❸ Τομέας χρήσης

Αυτή η συσκευή επιτρέπεται να χρησιμοποιείται αποκλειστικά για τη θέρμανση ενυδρείων στον ιδιωτικό τομέα. Οι προϋποθέσεις, που αναφέρονται στα επόμενα επιμέρους τμήματα αυτών των οδηγιών χρήσης, πρέπει να τηρούνται.

4 Υποδείξεις ασφαλείας

Προσοχή: Για την προστασία από τυχόν τραυματισμούς και ηλεκτροπληξία πρέπει να λαμβάνονται τα βασικά μέτρα ασφαλείας, συμπεριλαμβανομένων των παρακάτω:

- 1. Διαβάστε και ακολουθήστε όλες τις συμβουλές ασφαλείας.**
- 2. Προσοχή:** Λόγω του ότι οι συσκευές ενυδρείων έρχονται σε επαφή με νερό, απαιτείται ιδιαίτερη προσοχή για την αποφυγή του κινδύνου ηλεκτροπληξίας. Εάν παρουσιαστεί κάποια από τις παρακάτω καταστάσεις, μην επισκευάσετε τη συσκευή μόνος σας, αλλά αναθέστε την επισκευή της σε έναν εξουσιοδοτημένο τεχνικό ή αποστείλετε τη συσκευή για έλεγχο στην JBL GmbH & Co. KG:
 - a) Εάν η συσκευή πέσει μέσα στο νερό, μην επιχειρήσετε να την πιάσετε! Αποσυνδέστε πρώτα τη συσκευή από το ηλεκτρικό δίκτυο και μετά βγάλτε την από το νερό.
 - b) Μετά από την τοποθέτηση, ελέγξτε προσεκτικά τη συσκευή: Δεν επιτρέπεται να υπάρχει νερό σε τμήματα της συσκευής, που δεν προορίζονται για επαφή με νερό.
 - c) Μη χρησιμοποιείτε τη συσκευή, εάν έχει υποστεί ζημιά το καλώδιο ή το φινιρίσμα τροφοδοσίας. Επίσης δεν πρέπει να χρησιμοποιήσετε τη συσκευή μετά από πρόκληση ζημιάς ή πτώση καθώς και σε περίπτωση όχι σωστής λειτουργίας.
 - d) Η συσκευή πρέπει να είναι τοποθετημένη δίπλα σε μια πρίζα τοίχου κατά τέτοιο τρόπο, ώστε να μην είναι δυνατόν να πεταχτεί νερό στην πρίζα ή στο φινιρίσμα. Το καλώδιο τροφοδοσίας της συσκευής πρέπει να σχηματίζει ένα «βρόχο στάλαξης», ο οποίος δεν επιτρέπεται να φτάσει στην πρίζα νερό που τυχόν κυλάει κατά μήκος του καλωδίου. Εάν η πρίζα ή το φινιρίσμα είναι βρεγμένα, μην τα ακουμπάτε ποτέ! Απενεργοποιήστε πρώτα το κύκλωμα ρεύματος, στο οποίο είναι συνδεδεμένη αυτή η συσκευή (διακόπτης ασφαλείας) και στη συνέχεια αποσυνδέστε το φινιρίσμα. Ελέγξτε όλα τα τμήματα για ύπαρξη νερού.
3. Με την κατάλληλη επίβλεψη, αυτή η συσκευή μπορεί να χρησιμοποιηθεί από παιδιά με ηλικία μεγαλύτερη των 8 ετών, ανθρώπους με περιορισμένες σωματικές, αισθητηριακές ή πνευματικές ικανότητες και ανθρώπους χωρίς σχετική εμπειρία. Για το σκοπό αυτό, πρέπει να έχουν λάβει γνώση του τρόπου λειτουργίας της συσκευής και να γνωρίζουν τους κινδύνους που ενδέχεται να προκύψουν κατά τη χρήση της. Η συσκευή αυτή δεν είναι παιχνίδι. Ο καθαρισμός και η συντήρηση της συσκευής δεν επιτρέπεται να πραγματοποιούνται από παιδιά, εκτός εάν είναι μεγαλύτερα από 8 ετών και βρίσκονται υπό επίβλεψη.
4. Για την αποφυγή τυχόν τραυματισμών, μην ακουμπάτε τα θερμά μέρη.
5. Όταν η συσκευή δεν χρησιμοποιείται, πριν την τοποθέτηση ή την αφαίρεση επιμέρους εξαρτημάτων ή πριν τον καθαρισμό, η συσκευή πρέπει πάντοτε να αποσυνδέεται από το ηλεκτρικό δίκτυο. Μην τραβάτε ποτέ το φινιρίσμα από το καλώδιο, για να το αποσυνδέσετε από την πρίζα, αλλά πιάστε το φινιρίσμα και τραβήξτε το έξω.
6. Η συσκευή επιτρέπεται να χρησιμοποιείται μόνο σε ενυδρεία. Η χρήση αξεσουάρ, που δεν συνιστώνται από τον κατασκευαστή, ενδέχεται να αποτελέσει αιτία πρόκλησης επικίνδυνων καταστάσεων και απώλειας της εγγύησης.
7. Εάν το καλώδιο σύνδεσης αυτής της συσκευής υποστεί ζημιά, πρέπει να αντικατασταθεί από τον κατασκευαστή, την υπηρεσία εξυπηρέτησης πελατών ή άλλο άτομο με παρόμοια πιστοποίηση, για να αποφευχθούν τυχόν κίνδυνοι.
8. Πριν από τη θέση σε λειτουργία, ελέγξτε την ασφαλή εγκατάσταση της συσκευής.
9. Σε περίπτωση χρήσης καλωδίου προέκτασης, πρέπει να προσέξετε τη σωστή διατομή καλωδίου. Εάν το καλώδιο δεν έχει επαρκή διατομή, μπορεί να υπερθερμανθεί.

Πρέπει να βεβαιώνεστε ότι το καλώδιο τοποθετείται κατά τέτοιον τρόπο, ώστε να μην είναι δυνατόν να σκοντάψει κανείς σε αυτό ή να το αποσυνδέσει κατά λάθος από το ηλεκτρικό δίκτυο.

10. Απενεργοποιήστε τη συσκευή, όταν δεν πραγματοποιείται κυκλοφορία του νερού.
11. Πριν την πραγματοποίηση εργασιών στη συσκευή ή στο ενυδρείο, αποσυνδέστε από το ηλεκτρικό δίκτυο όλες τις ηλεκτρικές συσκευές, που υπάρχουν στο ενυδρείο.
12. Όταν η συσκευή χρησιμοποιείται σε ενυδρείο, δεν επιτρέπεται ποτέ να εγκαθίσταται επάνω από τη στάθμη του νερού.
13. Οι συσκευές που έχουν υποστεί εμφανή ζημιά δεν επιτρέπεται να χρησιμοποιούνται.
- 14. Για να αποφευχθεί ο κίνδυνος ηλεκτροπληξίας, μη βυθίζετε ποτέ τη συσκευή, το φινις τροφοδοσίας ή το καλώδιο τροφοδοσίας σε νερό ή άλλα υγρά.**
- 15. Φυλάξτε προσεκτικά αυτές τις οδηγίες!**



Απορριψη: Αυτή η συσκευή δεν επιτρέπεται να απορρίπτεται μαζί με τα κανονικά οικιακά απορρίμματα. Παρακαλούμε τηρήστε τις τοπικές προδιαγραφές απορριψης για τις ηλεκτρικές συσκευές.



PROTEMP® e300 220 - 240 V; 50 Hz; 300 W
PROTEMP® e500 220 - 240 V; 50 Hz; 500 W

5 Εξαρτήματα και ονομασία

- 1 Σύνδεση εύκαμπτου σωλήνα με κόντρα παξιμάδι (12/16, 16/22, 19/27)
- 2 Σήμανση της κατεύθυνσης ροής
- 3 Θηλιά ανάρτησης
- 4 Πλήκτρο επιλογής
- 5 Ένδειξη LED
- 6 LED ελέγχου
- 7 Καλώδιο τροφοδοσίας

6 Θέση σε λειτουργία

6.1 Συναρμολόγηση

ΠΡΟΣΟΧΗ: Οι συσκευές JBL PROTEMP e300 και e500 είναι θερμαντήρες συνεχούς ροής, οι οποίοι προορίζονται για εγκατάσταση στον εύκαμπτο σωλήνα εξόδου νερού (πλευρά πίεσης) ενός εξωτερικού φίλτρου ή μιας αντλίας ανακυκλοφορίας, που βρίσκεται εκτός του ενυδρείου. Δεν επιτρέπεται ποτέ να βυθίζονται μέσα στο νερό! Αυτή η συσκευή περιέχει ένα θερμαντικό στοιχείο από γυαλί. Παρακαλούμε για το χειρισμό της με την ανάλογη προσοχή.

- 1 Απενεργοποιήστε το εξωτερικό φίλτρο και αδειάστε τον εύκαμπτο σωλήνα εξόδου. Κόψτε τον εύκαμπτο σωλήνα εξόδου κατά τέτοιον τρόπο, ώστε να υπάρχει επαρκές μήκος εύκαμπτου σωλήνα, για να μπορεί να τοποθετηθεί ο θερμαντήρας συνεχούς ροής κατά το δυνατόν σε κατακόρυφη ή ελαφρώς κεκλιμένη θέση. (Εικ. Α).

- 2 Επιλέξτε τις συνδέσεις εύκαμπτου σωλήνα που ταιριάζουν στον εύκαμπτο σωλήνα του φίλτρου σας και τοποθετήστε τις μέσω περιστροφής στα δύο άκρα του θερμαντήρα. Οι συνδέσεις για τον εύκαμπτο σωλήνα 12/16 είναι ήδη τοποθετημένες. Ωθήστε τα κομμένα άκρα του εύκαμπτου σωλήνα μέχρι το τέρμα, επάνω στις συνδέσεις. Περιστρέψτε τα κόντρα βαξιμάδια αριστερόστροφα, μέχρι να εφαρμόσει σφιχτά ο εύκαμπτος σωλήνας. Προσέξτε ταυτόχρονα την κατεύθυνση ροής, που επισημαίνεται με βέλη επάνω στο περίβλημα του θερμαντήρα. Στερεώστε το θερμαντήρα στην προβλεπόμενη για το σκοπό αυτόν θηλιά ανάρτησης σε κατά το δυνατόν κατακόρυφη θέση, με κατεύθυνση ροής προς τα επάνω (εικ. Β).

6.2 Ηλεκτρική σύνδεση

- 1 Θέστε το εξωτερικό φίλτρο και πάλι σε λειτουργία και βεβαιωθείτε ότι όλος ο αέρας εξέρχεται από το θερμαντήρα. Τυχόν εγκλεισμένες φυσαλίδες αέρα ενδέχεται να προκαλέσουν απενεργοποίηση ασφαλείας του θερμαντήρα.
- 2 Βεβαιωθείτε ότι η τάση δικτύου συμφωνεί με την τάση, που αναγράφεται στην πινακίδα τύπου του θερμαντήρα. Στη συνέχεια συνδέστε το θερμαντήρα με το ηλεκτρικό δίκτυο.

7 Χειρισμός

- 1 Πιέστε το πράσινο πλήκτρο επιλογής όσες φορές χρειάζεται, μέχρι να δείξει η ένδειξη LED την επιθυμητή θερμοκρασία ενυδρείου. Η ένδειξη αυξάνεται με κάθε πάτημα κατά 0,5 °C. Όταν φτάσει στους 35 °C, η ένδειξη ξεκινάει και πάλι από τους 20 °C κ.λπ.
- 2 Μετά από την απελευθέρωση του πλήκτρου επιλογής εμφανίζεται η τρέχουσα πραγματική θερμοκρασία του νερού, που ρέει μέσα από τη συσκευή. Η λυχνία LED ελέγχου ανάβει πράσινη, όταν πραγματοποιείται θέρμανση. Εάν η θερμοκρασία του νερού βρίσκεται επάνω από τη ρυθμισμένη ονομαστική θερμοκρασία, στην οθόνη εμφανίζεται η ένδειξη E-1. Αυτή η ένδειξη εξαφανίζεται, όταν εξομοιωθεί η θερμοκρασία.

8 Συντήρηση

- 1 Καθαρίζετε τακτικά την εσωτερική πλευρά του θερμαντήρα (συνιστάται ο μηνιαίος καθαρισμός) με τη συμπεριλαμβανόμενη βούρτσα εύκαμπτου σωλήνα από τους ρύπους. Ξεπλύνετε στη συνέχεια σχολαστικά με μια δέσμη νερού βρύσης (εικ..C). Προσέξτε ταυτόχρονα να μην καταλήγει νερό μέσα στο περίβλημα του θερμαντήρα ή επάνω στο καλώδιο τροφοδοσίας.
Εάν αμελήσετε τον καθαρισμό της εσωτερικής πλευράς για σχετικά μεγάλο χρονικό διάστημα, ενδέχεται να δημιουργηθούν επικαθίσεις, οι οποίες οδηγούν σε δυσλειτουργία λόγω μη σωστής ανίχνευσης της θερμοκρασίας.
- 2 Τυχόν σκόνη και λοιπές επικαθίσεις στην εξωτερική πλευρά του θερμαντήρα πρέπει να αφαιρούνται με ένα στεγνό πανί, που δεν αφήνει χνούδια.

9 Βλάβες

Ενδείξεις βλαβών

Ε - 1

E-1: Η θερμοκρασία του νερού βρίσκεται τουλάχιστον 1 °C επάνω από τη ρυθμισμένη θερμοκρασία.

Αντιμετώπιση: Το πρόβλημα επιλύεται από μόνο του, μόλις μειωθεί η θερμοκρασία του νερού.

Ε - 2

E-2: Δεν υπάρχει νερό ή υπάρχουν φυσαλίδες αέρα μέσα στο θερμαντήρα.

Αντιμετώπιση: Διασφαλίστε την κατά το δυνατόν κατακόρυφη θέση και φροντίστε για επαρκή ροή νερού.

Ε - 3

E-3: Βλάβη ηλεκτρονικού συστήματος.

Αντιμετώπιση: Δυνατότητα επισκευής μόνο από εξειδικευμένο τεχνικό.

Ε - 8

E-8: Θερμοκρασία επάνω από τους 93 °C. Καμία ροή νερού ή πολύ έντονη ρύπανση της εσωτερικής πλευράς.

Αντιμετώπιση: Καθαρίστε την εσωτερική πλευρά του θερμαντήρα με τη βούρτσα εύκαμπτου σωλήνα (βλέπε επίσης κεφ. 8 Συντήρηση) και φροντίστε για επαρκή ροή νερού.

de

en

fr

nl

it

sv

es

pt

pl

cs

ru

ro

tr

el

zh
tw

10 Εγγύηση κατασκευαστή

Η εγγύηση ισχύει παράλληλα με τις νόμιμες αξιώσεις του πελάτη για παράδοση ενός εμπορεύματος χωρίς ελαττώματα έναντι του πωλητή και δεν περιορίζει τις νόμιμες αξιώσεις για τα ελαττώματα σύμφωνα με το άρθρο § 437 του γερμανικού Αστικού Κώδικα.

Εμείς, η JBL GmbH & Co. KG, Dieselstr.3, 67141 Neuhofen, Germany παρέχουμε για τις παρακάτω συσκευές στον τελικό πελάτη εγγύηση 2 ετών από την ημερομηνία αγοράς για έλλειψη ελαττωμάτων και λειτουργική ικανότητα.

Πέραν αυτού παρέχουμε στον τελικό πελάτη, μετά από επιτυχή καταχώριση του προϊόντος εντός της διετούς νομικά προβλεπόμενης προθεσμίας εγγύησης στη διεύθυνση

<https://www.jbl.de/productregistration>

μια εκτεταμένη εγγύηση 4 ετών από την ημερομηνία αγοράς για τη συσκευή.

JBL PROTEMP® e300

JBL PROTEMP® e500

Από την εγγύηση εξαιρούνται η θραύση του γυαλιού και η πρόκληση ζημιάς στο καλώδιο τροφοδοσίας.

Η εγγύηση καλύπτει την επισκευή σύμφωνα με την επιλογή μας, μέσω αντικατάστασης (δωρεάν παράδοση ενός ισάξιου προϊόντος) ή επιδιόρθωσης βάσει των ισχύοντων τεχνικών απαιτήσεων.

Για τα εξαρτήματα που επιδιορθώθηκαν ή αντικαταστάθηκαν βάσει της εγγύησης ισχύει ο υπολειπόμενος χρόνος εγγύησης.

Η εγγύηση δεν περιλαμβάνει την αποζημίωση για άμεσες ή έμμεσες επακόλουθες ζημιές.

Η εγγύηση ισχύει αποκλειστικά για πωλήσεις σε πελάτες εντός της Ευρωπαϊκής Ένωσης.

Η εγγύηση παύει να ισχύει, εάν το προϊόν δεν συναρμολογήθηκε, συντηρήθηκε ή καθαρίστηκε με τον ενδεδειγμένο τρόπο από τον πελάτη ή κάποιον τρίτο, υπέστη ζημιά εκ προθέσεως καθώς και τροποποιήθηκε με οποιονδήποτε μη εγκεκριμένο τρόπο.

Εντός της διάρκειας ισχύος της εγγύησης, απευθυνθείτε με επίδειξη της έγκυρης απόδειξης αγοράς στον εξειδικευμένο έμπορο της περιοχής σας ή επικοινωνήστε μαζί μας στη διεύθυνση

<http://www.jbl.de/de/support/service-kundenservice>

JBL GmbH & Co. KG

Dieselstr.3

67141 Neuhofen

+49(0)6236 41800

德文原版操作說明書的中譯版

尊敬的客戶們：

購買本 JBL PROTEMP 型外置加熱器是一個明智的決定。這樣，您就可以採用直通原理加熱水族箱，且無需在水族箱內放置防礙觀賞的加熱器了。

1 特點

精確

- 本款直通式加熱器具有很高的調節精度： $\pm 0.5^{\circ}\text{C}$

舒適

- LED 實際和設定溫度顯示器
- 溫度範圍 $20 - 35^{\circ}\text{C}$
- 加熱器整合於濾波器電路中
- 用於軟管 12/16、16/22 和 19/25 mm 的接頭可更換
- 包含用於加熱元件的清潔刷

安全可靠

- 若發生過熱或乾運轉現象，便會安全關閉
- 停電時會儲存設定溫度

2 一般性使用說明

在使用本電器之前，請先閱讀使用說明書並理解其中的內容。

使用說明書是本產品的其中一部分。請將它妥善保管在一個隨時可以拿取的地方。

將本電器轉讓給第三方時，請同時附上本使用說明書。

3 應用領域

本電器僅供在私人區域內給水族箱加熱。務請遵守在本使用說明書的以下部分中提出的條件。

4 安全提示

注意：為了避免受傷和觸電，應注意包括下列所述在內的基本安全預防措施：

de

en

fr

nl

it

sv

es

pt

pl

cs

ru

ro

tr

el

zh
tw

- 1 閱讀和遵守所有安全建議。
- 2 心：由於此類水族箱用電器與水接觸，故應特別小心避免觸電。如果出現下列情形之一，不得自行維修電器，而是要讓一名經授權的專業人員進行維修，或者將本電器寄給 JBL 有限兩合公司進行檢測：
 - a) 如果本電器落入水中，**不得**伸手去抓取！只有將本電器的電源切斷後，才能將其撈起。
 - b) 安裝後應對本電器進行仔細檢查：非為與水接觸而設計的零部件不得沾上水。
 - c) 若電源線或電源插頭損壞，便不得再使用本電器。一旦出現本電器受損、掉落或者功能異常的情況，同樣不得再使用本電器。
 - d) 應將本電器安放在一個牆上插座的旁邊，使得水不會噴濺到插座或插頭上。本電器的電源線應構成一個“滴水環路”，以防止水沿著電源線流入插座中。如果插座或者插頭沾水，**切勿**用手抓住！請首先斷開本電器所連接的電路(保險開關)，**然後**拔下插頭。檢查所有部件是否沾有水。
- 3 在接受監督的情況下，八歲以上的兒童和有身心障礙的人員以及沒有經驗的人員可以使用本電器。在此，應向他們介紹本電器的工作原理，並讓他們瞭解使用時存在的風險。本電器不是玩具。不得在不受監督的情況下讓八歲以下的兒童實施對本電器的清潔或維護工作。
- 4 為避免受傷，不得觸摸灼熱的零組件。
- 5 停用本電器時、在安裝或拆卸其零組件之前或著在從事清潔工作之前，必須將本電器的電源切斷。決不能抓住電源線將插頭從插座中拔出，而是始終應抓住插頭，然後將其拔下。
- 6 本電器只允許用於水族箱。使用未獲製造商推薦的零配件可能引發危險並會導致保固失效。
- 7 如果本電器的接線受損，為了避免危險，必須由製造商、製造商的售後服務部門或者一名有類似資質的人員將其更換。
- 8 在投入使用前，應注意本電器的安裝是否安全。
- 9 在使用電源加長線時，應注意電源線截面積是否正確。如果截面積過小，電源線可能會過熱。鋪設電源線時應注意不會出現人員被絆倒或者電源被意外斷開的情形。
- 10 如果沒有水流經，便應將本電器關閉。
- 11 在本電器上或者在水族箱內作業之前，應切斷水族箱內的所有電器電器的電源。
- 12 將本電器用於水族箱時，切勿將其安裝在水平面以上。
- 13 若本電器明顯已受損，便不得再用。
- 14 為了避免觸電，切勿將本電器、電源插頭或者電源線潛入水中或其他液體中。
- 15 應妥善保管本說明書！



廢棄物處理：不允許將本電器當作生活垃圾進行處置。請遵守當地對電器設備頒發的廢棄處理條例。



PROTEMP® e300 220 - 240 V; 50 Hz; 300 W
PROTEMP® e500 220 - 240 V; 50 Hz; 500 W

5 組件和名稱

- 1 軟管接頭，帶鎖緊螺母 (12/16, 16/22, 19/27)
- 2 流通方向標記
- 3 懸掛環
- 4 選擇鈕
- 5 LED 顯示幕
- 6 LED 控制燈
- 7 電源線

6 調試

6.1 安裝

注意：JBL PROTEMP e300 和 e500 是直通式加熱器，應該將它們安裝在一台外置過濾器的出水軟管（壓力側）中或一台位於水族箱外部的循環泵內。切勿將它們置入水中！本電器含有一個玻璃製的加熱元件。請格外小心。

- 1 關閉外置過濾器，清空出水軟管。切斷出水軟管，使軟管仍有足夠的長度，以便將直通式加熱器盡可能定位在垂直或略微傾斜的位置(插圖 A)。
- 2 選擇與過濾器軟管匹配的軟管接頭，並將它們裝到加熱器的兩端。軟管接頭 12/16 現已安裝。將切斷的軟管末端盡可能推到接頭的止擋處。逆時針轉動鎖緊螺母，直至軟管緊固。注意加熱器外殼上箭頭標記所指的流向。通過加熱器上專設的懸掛環將加熱器盡可能固定在垂直位置上，並使流動方向朝上指(插圖 B)。

6.2 電源連接

- 1 將外置過濾器重新投入使用，並注意讓所有空氣從加熱器中排出。被困氣泡會導致加熱器安全關閉。
- 2 確保電源電壓與加熱器銘牌上標明的電壓一致。然後將加熱器插上電源插座。

7 操作

- 1 反覆按綠色選擇鈕，直到LED顯示幕顯示所需的水族箱溫度。在此，顯示幕中的數值分別增加0.5°C。達到35°C時，顯示幕的顯示值將再次從20°C等溫度開始。
- 2 釋放選擇鈕後，將顯示流經水的當前實際溫度。加熱過程中LED控制燈會發綠光。如果水溫高於設定的溫度，顯示幕中將出現E-1字樣。當溫度達到均衡時，該顯示便消失。

8 保養

用附帶的軟管刷定期(我們建議每月一次)清除加熱器內部的污垢。然後用管道中的水射流加以沖洗(插圖C)。確保沒有水進入加熱器外殼中或噴射到電源線上。

如果長時間忽略內部清潔，沉積的污垢會導致溫度檢測錯誤，由此引起故障。

2 需要時，可用一塊無毛絨的乾布擦去加熱器表面的灰塵和其它沉積物。

de

en

fr

nl

it

sv

es

pt

pl

cs

ru

ro

tr

el

zh
tw

9 故障

故障顯示

E - 1

E-1：水溫至少高於設定溫度1°C。

排除故障：一旦水溫下降，會自行調節。

E - 2

E-2：加熱器中無水或無氣泡。

排除故障：注意採用盡可能垂直的位置，並確保有足夠的水流通。

E - 3

E-3：電子裝置壞了。

排除故障：只能通過專業人員完成。

E - 8

E-8：溫度高於93°C。無水流通，或內側太髒了。

排除故障：用軟管刷清潔加熱器內側(參照第8章“保養”)，並確保有足夠的水流通。

10 製造商保固

該保固是在客戶依法享有要求供應無缺陷商品的權利之餘向賣方做出的，且不限制德國民法典第 437 條中規定的對產品缺陷的索賠權利。

JBL GmbH & Co. KG (地址：Dieselstr.3，67141 Neuhofen，德國) 對下述電器向終端使用者提供從購買之日算起為期 2 年的產品無缺陷和功能正常的保固。

此外，在兩年的法定保固期限內，只要終端使用者在

<https://www.jbl.de/productregistration>

下將產品成功註冊，我們會向他提供從購買之日算起為期 4 年的延長保固期。

JBL PROTEMP® e300

JBL PROTEMP® e500

保固範圍內不包括玻璃的破裂以及電源線的損壞。

該保固涵蓋本公司可自行選擇的修理方式：直接更換產品 (免費供應等值產品) 或者按照技術需要進行修理。

對於基於該保固而得到修理或更換的部件，適用剩餘留存的保固時間。

該保固不涵蓋對於直接或間接後續損失的賠償。

該保固只對向歐盟境內的客戶出售的賣方有效。

如果本產品被客戶或第三方不恰當安裝、不恰當保養或清洗、蓄意破壞或著以任何方式違規改裝，則該保固將失效。

在保固期限內，您可憑一份有效的購貨發票聯繫您的專業經銷商，或著通過

<http://www.jbl.de/de/support/service-kundenservice>

聯繫我們

JBL GmbH & Co. KG (JBL 有限兩合公司)

Dieselstr.3

67141 Neuhofen

+49 0 6236 41800

de

en

fr

nl

it

sv

es

pt

pl

cs

ru

ro

tr

el

zh
tw

