

EN This product contains a light source of energy efficiency class F  
DE Dieses Produkt enthält eine Lichtquelle der Energieeffizienzklasse F  
FR Ce produit contient une source lumineuse de classe d'efficacité énergétique F  
NL Dit product bevat een lichtbron van energie-efficiëntieklasse F  
ES Este producto contiene una fuente luminosa de la clase de eficiencia energética F  
IT Questo prodotto contiene una sorgente luminosa di classe di efficienza energetica F  
SE Denna produkt innehåller en ljuskälla med energieffektivitetsklass F  
PL Ten produkt zawiera źródło światła o klasie efektywności energetycznej F  
PT Este produto contém uma fonte de luz da classe de eficiência energética F  
NO Dette produktet inneholder en lyskilde for energieffektivitetsklasse F  
FI Tämä tuote sisältää valonlähteen, jonka energiatehokkuusluokka on F  
DK Dette produkt indeholder en lyskilde i energieffektivitetsklasse F  
CS Tento výrobek obsahuje světelný zdroj s třídou energetické účinnosti F  
SK Tento výrobok obsahuje svetelný zdroj triedy energetickej účinnosti F  
BG Този продукт съдържа източник на светлина с клас на ефективност F.  
LT Šis produkts satur F efekтивitātes klases gaismas avotu.

EN Non-replaceable light source  
DE Nicht auswechselbares Leuchtmittel  
FR Source lumineuse non remplaçable  
NL Niet-ervangbare lichtbron  
ES Fuente de luz no reemplazable  
IT Sorgente luminosa non sostituibile  
SE Icke-utbytbar ljuskälla  
PL Niewymienne źródło światła  
PT Fonte de luz que não pode ser substituída  
NO Lyskilde som ikke kan skiftes ut  
FI Valolähdettä ei voi vaihtaa  
DK Ikke-udskiftelig lyskilde  
CS Nevyměnitelný světelný zdroj  
SK Nevymeniteľný svetelný zdroj  
BG Несменяем източник на светлина  
LT Nenomaināms gaismas avots



EN Warning! Danger of electric shock!  
DE Warnung! Stromschlaggefahr!  
FR Avertissement! Risque d'électrocution!  
NL Waarschuwing! Gevaar voor elektrische schokken  
ES ¡Advertencia! ¡Peligro de descarga eléctrica!  
IT Avvertimento! Pericolo di scossa elettrica!  
SE Varning! Fara för elektriska stötar!  
PL Ostrzeżenie! Niebezpieczeństwo porażenia prądem elektrycznym!  
PT Aviso! Perigo de choque elétrico!  
NO Advarsel! Fare for elektrisk støt!  
FI Varoitus! Sähköiskun vaara!  
DK Advarsel! Fare for elektrisk stød!  
CS Varování! Nebezpečí zásahu elektrickým proudem!  
SK Varování! Nebezpečí zásahu elektrickým proudem!  
BG Предупреждение! Опасност от токов удар!  
LT Bīdinājums! Elektriskās strāvas trieciena bīstamība!



IP54



smartwares®  
Europe

Swaardvenstraat 65  
5048 AV Tilburg  
The Netherlands

www.smartwares.eu



smartwares®



Indoor and  
outdoor



50 Watt



Total lumen



Foldable

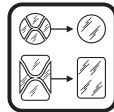
## LED work light

NL LED constructie lamp DE LED-Arbeitsleuchte FR Projecteur de chantier LED ES Luz  
LED de trabajo IT Lampada LED da lavoro SV LED konstruktion belysning PL Oświetlenie  
robocze CZ LED konstrukční světlo SK LED konstrukčné svetlo BG Носеща конструкция за  
светодиодна лампа LT LED rūpnieciskais prožektors

FCL-80133



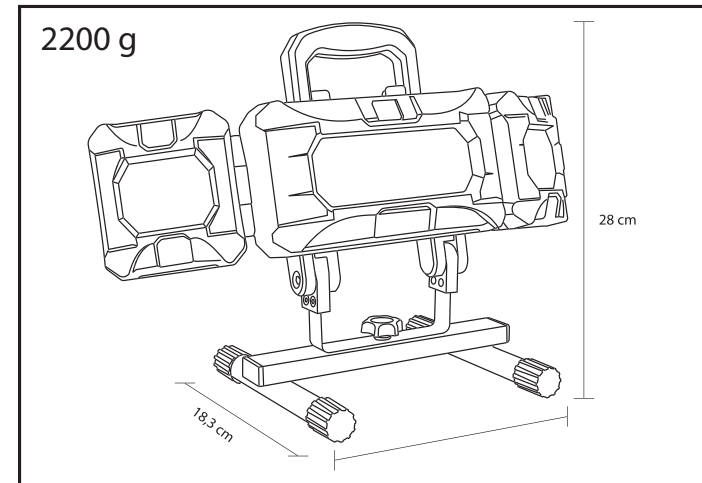
IP54



- GB** The fixture is dust and splash proof.
- NL** Het armatuur is stofvrij en spatwaterdicht.
- FR** L'installation est à l'épreuve des éclaboussures et de la poussière.
- DE** Die Leuchte ist staub- und spritzwassergeschützt.
- NO** Armaturet støv- og sprutsikkert.
- S** Armaturen är damm- och stänkskyddad.
- DK** Armaturet er støv- og stænk-tæt.
- FIN** Valaisin on pöly- ja roiskesuojattu.
- PL** To urządzenie jest odporne na kurz i zachlapania.
- RUS** Светильник пыленепроницаемый и брызгозащитный.
- BG** Частта е устойчива на прах и пръски вода.
- H** A rögzítő por- és fröccsenésálló.
- RO** Dispozitivul de fixare este rezistent la praf și la stropire.
- SK** Svetidlo neprepúšťa prach ani výšpliechnutú kvapalinu.
- HR** Armatura je zaštićena od prašine i prskajuće vode.
- CS** Armatura je prachotěsná a krytá proti stříkající vodě.
- SL** Svetilo je odporno na prah in pršanje vode.
- I** L'attacco è resistente a polvere e spruzzi.
- P** A armadura de iluminação é à prova de poeira e salpicos.
- E** El apliche es resistente a polvo y salpicaduras.
- GR** Το στήριγμά είναι αδιάβροχο από τη σκόνη και αδιάβροχο.
- TR** Aparat su ve toz geçirmez.
- LT** Įranga atspari dulkiams ir purslams.

- GB** Any broken safety glass must be replaced immediately.
- NL** Veiligheidsglas onmiddellijk vervangen bij breuk.
- FR** Remplacer immédiatement le verre de sécurité en cas de bris.
- DE** Sicherheitsglas bei Bruch unmittelbar ersetzen.
- NO** Knust sikkerhetsglass må erstattes umiddelbart.
- S** Byt omedelbart ut skyddsglaslet om det går sönder.
- DK** Sikkerhedsglas skal øjeblikkeligt udskiftes efter brud.
- FIN** Rikkoutunut suojalasi on vaihdettava heti.
- PL** Jeżeli szkło bezodpryskowe urządzenia zostało rozbite, należy je natychmiast wymienić.
- RUS** Разбитые стекла безопасности необходимо немедленно заменить.
- BG** Всяко счупено предпазно стъкло трябва да се смени веднага.
- H** Minden törött biztonsági üveget azonnal ki kell cserélni.
- RO** Orice geam de protecție spart trebuie înlocuit imediat.
- SK** Prasknuté bezpečnostné sklo musí byť okamžite vymenené.
- HR** Razbijeno zaštitno staklo mora biti odmah zamijenjeno novim.
- CZ** Prasklé bezpečnostní sklo musí být okamžitě vyměněno.
- SL** Razbito zaščitno steklo morate takoj zamenjati.
- I** Sostituire subito il vetro di sicurezza se è rotto.
- P** Qualquer vidro de protecção quebrado deve ser substituído imediatamente.
- E** Cualquier cristal de seguridad roto debe sustituirse inmediatamente.
- GR** Το σπασμένο προστατευτικό γυαλί θα πρέπει να αντικαθίσταται αμέσως.
- TR** Güvenlik camlarından herhangi birisi kırıldığında takdirde mutlakla acilen yenilenmelidir.
- LT** Saplisis drošības stikls ir nekavējoties jānomaina.

 RA>80	 2700K 6500K COOL WHITE	 NON DIMMABLE	 0s	 ON OFF 15.000X	<b>IP54</b>
 25.000 H	<b>5400</b> TOTAL LUMEN	 1.0m	<b>50</b> WATT LED	 1.8M H05RN-F 3G1.0mm <sup>2</sup> CABLE	<b>POWER INPUT:</b> 220-240V, 50Hz
 On/off					



- GB** Protection class 1: the fitting must be earthed.
- NL** Beschermlasse 1: het armatuur moet geaard worden.
- FR** Classe de sécurité 1: l'armature doit être mise à la terre.
- DE** Schutzklasse 1: die Armatur muss geerdet werden.
- NO** Beskyttelsesklasse 1: armaturet må jordes.
- S** Protección de Clase 1: el montaje debe estar conectado a tierra.
- DK** Beskyttelsesklasse 1: armaturet skal have jordforbindelse.
- FIN** Suojausluokka 1: valaisin pitää maadoittaa.
- PL** Klasa zabezpieczenia 1: urządzenie musi być uziemione.
- BG** Защита от клас 1: осветителното тяло трябва да е заземено.
- SK** Trieda ochrany 1: zariadenie musí byť uzemnené.
- CS** Třída ochrany 1: zařízení musí být uzemněno.
- I** Classe di protezione 1: la lampada deve avere la messa a terra.
- LT** 1. aizsardzības klase: armatūrai jābūt iezemētai