

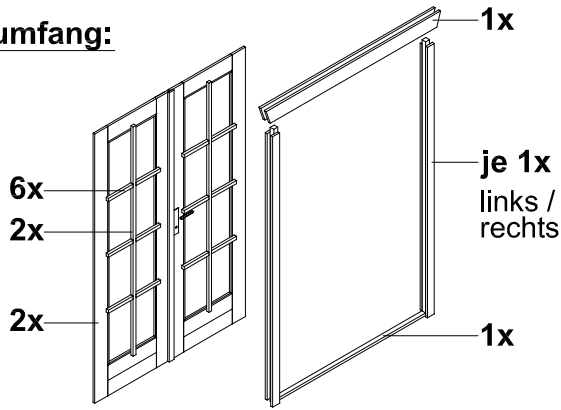


Doppeltür 45mm

45-DT-05



Lieferumfang:



8 x B105-030
← 30mm

16 x B105-040
← 40mm

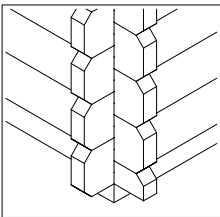
4 x B105-060
← 60mm

2 x B100-L

Zusätzlich:



Bitte alle Schraublöcher vorbohren!



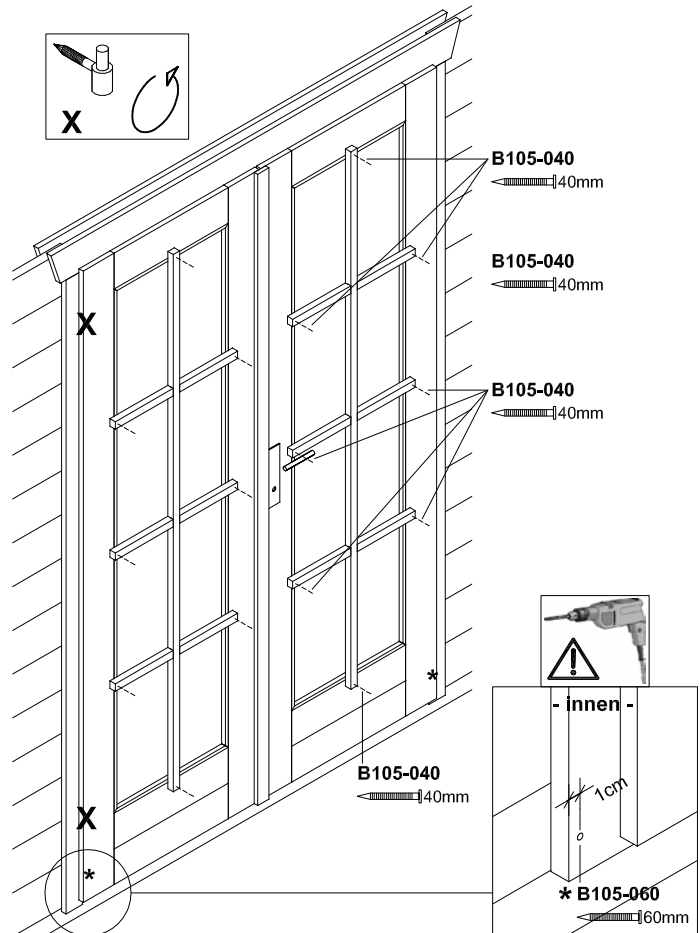
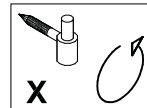
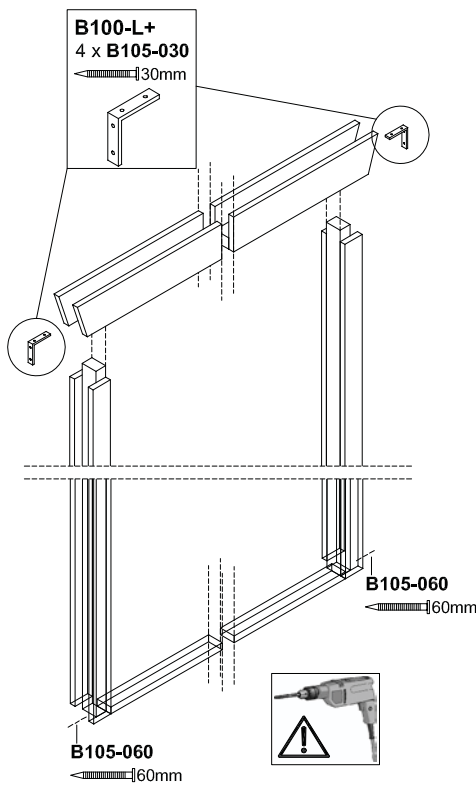
Einbau in eine Konstruktion mit Blockbohlen und Gewindestangen

Ausschnittsmaß Wandbohlen:

- Breite: 125cm
- Höhe: 196,5cm



Der Türrahmen darf nicht mit der Wand verschraubt werden, da die einzelnen Bohlen in der Höhe arbeiten. Türblatt nach Rahmeneinschub einhängen!



Zwei Einbau-Varianten:

Variante 1:

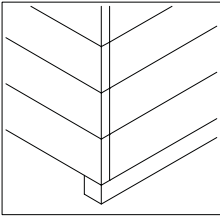
Erstellen Sie den Ausschnitt für die Tür während des Aufbaus des Hauses und schieben Sie die Tür von oben in den Ausschnitt. Sollte die Tür sich nicht richtig schließen lassen, kann dieses durch Drehen der Scharniere im Türflügel und Türrahmen nachjustiert werden.

Variante 2:

Erstellen Sie den Türausschnitt im aufgebauten Zustand. Entfernen Sie inneren Blendleisten vom Rahmen und befestigen diese wieder nach Einschub in den Ausschnitt. Sollte die Tür sich nicht richtig schließen lassen, kann dieses durch Drehen der Scharniere im Türflügel und Türrahmen nachjustiert werden.

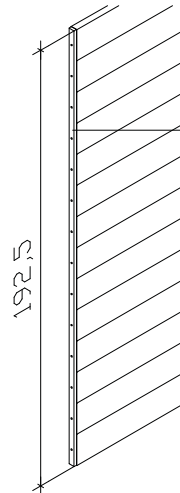


Einbau in eine Konstruktion mit verschraubten Blockbohlen



Ausschnittsmaß Wandbohlen:

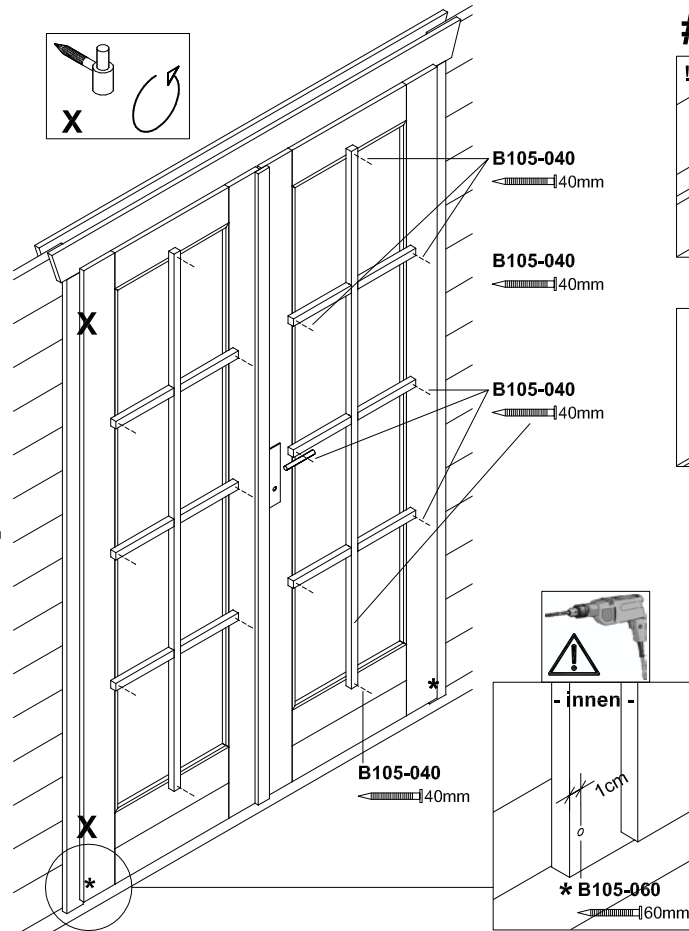
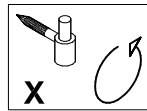
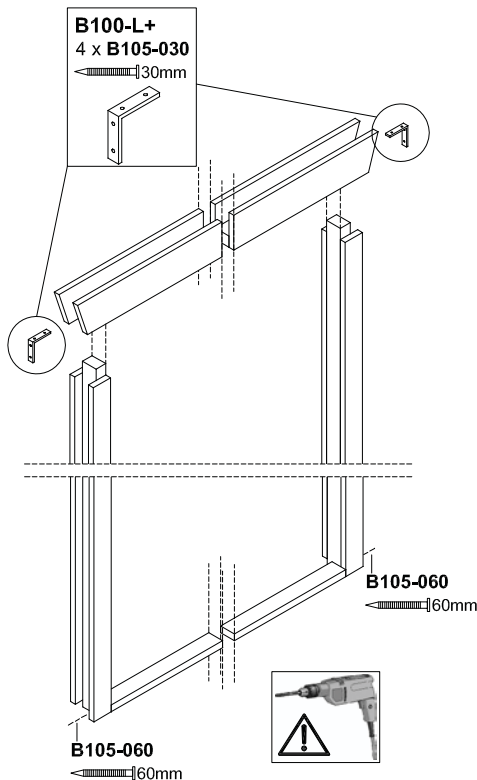
- Breite: 126,7cm
- Höhe: 192,5cm



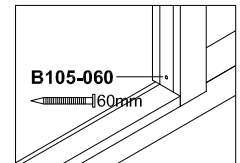
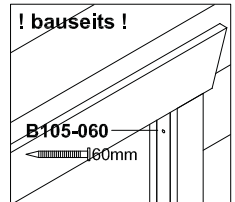
Bauseits:

- Leiste 1,2x4,1x192,5cm
- + 14 x B105-040
- ← 40mm

! beidseitige Montage !



Tip:



Zwei Einbau-Varianten:

Variante 1:

Erstellen Sie den Ausschnitt für die Tür während des Aufbaus des Hauses, befestigen dann die 12mm Leisten (nicht im Lieferumfang) mit den 40mm Schrauben und schieben dann die Tür von oben in den Ausschnitt. Sollte die Tür sich nicht richtig schließen lassen, kann dieses durch **Drehen der Scharniere** im Türflügel und Türrahmen nachjustiert werden.

Variante 2:

Erstellen Sie den Türausschnitt im aufgebauten Zustand. Befestigen Sie die 12mm Leisten (nicht im Lieferumfang) mit den 40mm Schrauben an den Blockbohlen. Entfernen Sie inneren Blendleisten vom Rahmen und befestigen diese wieder nach Einschub in den Ausschnitt. Sollte die Tür sich nicht richtig schließen lassen, kann dieses durch **Drehen der Scharniere** im Türflügel und Türrahmen nachjustiert werden.