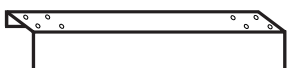
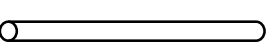
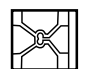
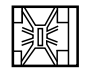
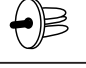
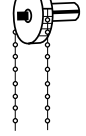

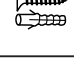
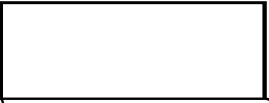
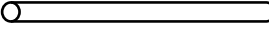


## Montageanleitung Leerkassette mit Duschrollo



Die Leerkassette ist für die Montage mit Seitenzug links vormontiert. Vor dem Montagebeginn festlegen, ob Sie den Seitenzug auf der linken oder auf der rechten Seite anbringen möchten! Bitte überprüfen Sie unbedingt vor dem Bohren den Verlauf von Strom- und Wasserleitungen.

Einzelteile <small>Bitte auf Vollständigkeit prüfen</small>		Montageübersicht (Beispiel mit Seitenzug links, vormontiert)
A	Leerkassette 	
B	Welle 	1x
C	Endabdeckung (vormontiert) 	1x
D	Endabdeckung (vormontiert) 	1x
E	Stopfen (vormontiert) 	1x
F	Seitenzuggetriebe (vormontiert) 	1x
G	Schrauben (vormontiert) 	4x
H	Schrauben / Dübel 	4x
J	Duschrollo (separater Artikel) 	1x
K	Papprolle (separater Artikel, für Transport von Duschrullo, kann später entsorgt werden) 	1x

**Allgemeine Hinweise:**  
 Bitte das Rollo nur im trockenen Zustand einrollen.  
 Reinigung der Duschrullofolie: Folie mit warmem Wasser abspülen.

### Montage mit Seitenzug links (vor der Wanne stehend)

- 1 Entnehmen Sie die Welle **B** aus Leerkassette **A**.
- i** Die Leerkassette **A** ist bereits mit den Endabdeckungen **C** und **D** vormontiert. Die Welle **B** ist bereits mit dem Stopfen **E** und dem Seitenzuggetriebe **F** vormontiert.
- 2 Seitenzuggetriebe **F** und Stopfen **E** bitte auf festen Sitz im Duschrullo kontrollieren.
- !** Die beiliegenden Schrauben und Dübel sind zur Befestigung der Leerkassette an einer massiven Decke geeignet. Bohrer 6 mm. Je nach Beschaffenheit der Decke sind eventuell andere Befestigungsmaterialien zu wählen!
- 3 Mit Hilfe der vorgebohrten Löcher an der Oberseite der Leerkassette **A** 4 Bohrlöcher an der Decke markieren. Löcher bohren und Dübel einsetzen. Die Leerkassette an der ebenen Decke mit Schrauben **H** anschrauben. Die offene Seite der Kassette muss hierbei zur Wanne zeigen.
- 4 Das Duschrullo **J** von der Papprolle **K** abwickeln (Papprolle kann entsorgt werden).
- 5 Das Seitenzuggetriebe **F** aus der Welle **B** ziehen.
- 6 Den Verstärkungsstreifen des Duschrillos **J** in den Schlitz der Welle **B** einziehen und vollständig durchziehen. Hierbei beachten, dass die magnetische Seite vom Saumband nach aussen zeigt\*. Anschließend das Seitenzuggetriebe **F** wieder einsetzen.
- 7 Nun die Welle mit Duschrullo **B+J** in die Leerkassette **A** einsetzen. Dabei zuerst das Seitenzuggetriebe **F** in Endabdeckung **D** einführen. Dann den Stopfen **E** in Endabdeckung **C** eindrücken. Das Rollo muss einklicken und fest sitzen.
- 8 Bitte führen Sie mehrmals eine Funktionsprobe durch.

### Montage mit Seitenzug rechts (vor der Wanne stehend)

- 1 Entnehmen Sie die Welle **B** aus Leerkassette **A**.
- i** Die Leerkassette **A** ist bereits mit den Endabdeckungen **C** und **D** vormontiert. Die Welle **B** ist bereits mit dem Stopfen **E** und dem Seitenzuggetriebe **F** vormontiert.
- 2 Bei der Leerkassette **A** die Endabdeckungen **C** und **D** gegeneinander austauschen.
- !** Die beiliegenden Schrauben und Dübel sind zur Befestigung der Leerkassette an einer massiven Decke geeignet. Bohrer 6 mm. Je nach Beschaffenheit der Decke sind eventuell andere Befestigungsmaterialien zu wählen!
- 3 Mit Hilfe der vorgebohrten Löcher an der Oberseite der Leerkassette **A** 4 Bohrlöcher an der Decke markieren. Löcher bohren und Dübel einsetzen. Die Leerkassette an der ebenen Decke mit Schrauben **H** anschrauben. Die offene Seite der Kassette muss hierbei zur Wanne zeigen.
- 4 Das Duschrullo **J** von der Papprolle **K** abwickeln (Papprolle kann entsorgt werden).
- 5 Das Seitenzuggetriebe **F** aus der Welle **B** ziehen.
- 6 Den Verstärkungsstreifen des Duschrillos **J** in den Schlitz der Welle **B** einziehen und vollständig durchziehen. Hierbei beachten, dass die magnetische Seite vom Saumband nach aussen zeigt\*. Anschließend das Seitenzuggetriebe **F** wieder einsetzen.
- 7 Nun die Welle mit Duschrullo **B+J** in die Leerkassette **A** einsetzen. Dabei zuerst das Seitenzuggetriebe **F** in Endabdeckung **D** einführen. Dann den Stopfen **E** in Endabdeckung **C** eindrücken. Das Rollo muss einklicken und fest sitzen.
- 8 Bitte führen Sie mehrmals eine Funktionsprobe durch.

\* Dies kann mit Hilfe eines metallenen Gegenstandes getestet werden.

Assembly Instructions Empty Cartridge with Shower Blind

The empty cartridge is pre-assembled for assembly with a side pull on the left. Prior to starting assembly, please ensure whether you intend to attach the side pull to the left-hand or right-hand side! Prior to drilling, please ensure that you check the routing of electricity and water lines.

Individual parts	Please check for completeness	Assembly overview (example with side pull left, pre-assembled)	
A	Empty cartridge 1x		
B	Shaft 1x		
C	End cover (pre-assembled) 1x		
D	End cover (pre-assembled) 1x		
E	Stopper (pre-assembled) 1x		
F	Side pulley (pre-assembled) 1x		
G	Screws (pre-assembled) 4x		
H	Screws / plugs 4x		
J	Shower blind (separate item) 1x		
K	Cardboard roll (separate item for transporting shower blind, can be disposed of later) 1x		
General information: Please only roll up the blind in a dry condition. Cleaning the shower blind: Rinse off film with warm water			

Assembly with side pull on the left (standing in front of the tub)

- Remove shaft **B** from empty cartridge **A**.
- The empty cartridge **A** is already pre-assembled with end covers **C** and **D**. Shaft **B** is already pre-assembled with stopper **E** and side pulley **F**.
- Please check side pulley **F** and stopper **E** for firm seating in the shower blind.
- The included screws and plugs are suitable for fastening the empty cartridge to a solid ceiling, 6 mm drill. Depending on the state of the ceiling, other fastening materials may be required!
- Using the pre-drilled holes on the top of the empty cartridge **A**, mark 4 drill holes on the ceiling. Drill the holes and insert the plugs. Screw the empty cartridge onto the even ceiling using the screws **H**. The open side of the cartridge must be pointing toward the tub.
- Unroll the shower blind **J** from the cardboard roll **K** (cardboard roll can be disposed of).
- Pull the side pulley **F** out of the shaft **B**.
- Slide the reinforcement strips of the shower blind **J** into the slit of the shaft **B** and pull through completely. In doing so, ensure that the magnetic side is pointing outward from the hem strip\*. Then, reinsert the side pulley **F**.
- Now, insert the shaft with the shower blind **B+J** into the empty cartridge **A**. In doing so, first insert the side pulley **F** into the end cover **D**. Then, push stopper **E** into end cover **C**. The blind must click in and sit firmly.
- Please carry out a functional test several times.

Assembly with side pull on the right (standing in front of the tub)

- Remove shaft **B** from empty cartridge **A**.
- The empty cartridge **A** is already pre-assembled with end covers **C** and **D**. Shaft **B** is already pre-assembled with stopper **E** and side pulley **F**.
- Please exchange the end covers **C** and **D** with one another on the empty cartridge **A**.
- The included screws and plugs are suitable for fastening the empty cartridge to a solid ceiling, 6 mm drill. Depending on the state of the ceiling, other fastening materials may be required!
- Using the pre-drilled holes on the top of the empty cartridge **A**, mark 4 drill holes on the ceiling. Drill the holes and insert the plugs. Screw the empty cartridge onto the even ceiling using the screws **H**. The open side of the cartridge must be pointing toward the tub.
- Unroll the shower blind **J** from the cardboard roll **K** (cardboard roll can be disposed of).
- Pull the side pulley **F** out of the shaft **B**.
- Slide the reinforcement strips of the shower blind **J** into the slit of the shaft **B** and pull through completely. In doing so, ensure that the magnetic side is pointing outward from the hem strip\*. Then, reinsert the side pulley **F**.
- Now, insert the shaft with the shower blind **B+J** into the empty cartridge **A**. In doing so, first insert the side pulley **F** into the end cover **D**. Then, push stopper **E** into end cover **C**. The blind must click in and sit firmly.
- Please carry out a functional test several times.

\* This can be tested using a metal object

Montagehandleiding lege cassette met douchergordijn

De lege cassette is voorgeassembleerd voor de montage met zijtrek links. Bepaal op voorhand of u de zijtrek aan de linker- of aan de rechterkant wenst te bevestigen! Zorg er a.u.b. voor dat u alle elektriciteits- en waterleidingen hebt gelokaliseerd vóórdat u met boren van start te gaan.

Onderdelen	Op volledigheid te controleren	Montageoverzicht (voorbeeld met trekmechanisme links, voorgeassembleerd)	
A	Lege cassette 1x		
B	As 1x		
C	Eindafdekking (voorgeassembleerd) 1x		
D	Eindafdekking (voorgeassembleerd) 1x		
E	Stop (voorgeassembleerd) 1x		
F	Zijdelings trekmechanisme (voorgeassembleerd) 1x		
G	Schroeven (voorgeassembleerd) 4x		
H	Schroeven / pluggen 4x		
J	Douchergordijn (afzonderlijk artikel) 1x		
K	Kartonnen rol (afzonderlijk artikel, voor transport van douchergordijn, kan nadien weggegooid worden) 1x		
Algemene opmerkingen: Rolgordijn dient uitsluitend in droge toestand opgerold te worden. Folie douchergordijn reinigen: folie met warm water afspoelen.			

Montage met trekmechanisme links (vanuit positie voor badkuip)

- Verwijder de as **B** uit de lege cassette **A**.
- De lege cassette **A** is al met de eindafdekkingen **C** en **D** voorgeassembleerd. De as **B** is al met de stop **E** en het zijdelings trekmechanisme **F** voorgeassembleerd.
- Controleer of zijdelings trekmechanisme **F** en stop **E** goed vast zitten aan het douchergordijn.
- De ingesloten schroeven en pluggen zijn geschikt om de lege cassette aan een massief plafond te bevestigen. Boor: 6 mm. Afhankelijk van de aard van het plafond moeten indien nodig andere bevestigingsmaterialen gebruikt worden!
- Markeer met behulp van de voorgeboorde gaten aan de bovenkant van de voorgeassembleerde lege cassette **A**, de 4 boorgaten in het plafond. Boor de gaten en plaats de pluggen. Schroef de lege cassette met schroeven **H** op het vlakke plafond vast. De open zijde van de cassette dient hier naar de badkuip gericht te zijn.
- Wikkel het douchergordijn **J** van de kartonnen rol **K** af (kartonnen rol kan nadien worden weggegooid).
- Trek het zijdelings trekmechanisme **F** uit de as **B**.
- Leidt de versterkingsstrip van het douchergordijn **J** door de gleuf van as **B** en trek volledig door. Houdt er hier rekening mee dat de magnetische zijde van de zoomband naar buiten gericht is\*. Breng vervolgens het zijdelings trekmechanisme **F** opnieuw aan.
- Breng nu de as met douchergordijn **B+J** in de lege cassette **A** in. Bevestig daarbij eerst het zijdelings trekmechanisme **F** in de eindafdekking **D**. Druk daarna de stop **E** in de eindafdekking **C** vast. Het rolgordijn moet vastklikken en stevig vast zitten.
- Voer regelmatig een functietest uit.

Montage met trekmechanisme rechts (vanuit positie voor badkuip)

- Verwijder de as **B** uit de lege cassette **A**.
- De lege cassette **A** is al met de eindafdekkingen **C** en **D** voorgeassembleerd. De as **B** is al met de stop **E** en het zijdelings trekmechanisme **F** voorgeassembleerd.
- Verwissel bij de lege cassette **A** de eindafdekkingen **C** met **D**.
- De ingesloten schroeven en pluggen zijn geschikt om de lege cassette aan een massief plafond te bevestigen. Boor: 6 mm. Afhankelijk van de aard van het plafond moeten indien nodig andere bevestigingsmaterialen gebruikt worden!
- Markeer met behulp van de voorgeboorde gaten aan de bovenkant van de voorgeassembleerde lege cassette **A**, de 4 boorgaten in het plafond. Boor de gaten en plaats de pluggen. Schroef de lege cassette met schroeven **H** op het vlakke plafond vast. De open zijde van de cassette dient hier naar de badkuip gericht te zijn.
- Wikkel het douchergordijn **J** van de kartonnen rol **K** af (kartonnen rol kan nadien worden weggegooid).
- Trek het zijdelings trekmechanisme **F** uit de as **B**.
- Leidt de versterkingsstrip van het douchergordijn **J** door de gleuf van as **B** en trek volledig door. Houdt er hier rekening mee dat de magnetische zijde van de zoomband naar buiten gericht is\*. Breng vervolgens het zijdelings trekmechanisme **F** opnieuw aan.
- Breng nu de as met douchergordijn **B+J** in de lege cassette **A** in. Bevestig daarbij eerst het zijdelings trekmechanisme **F** in de eindafdekking **D**. Druk daarna de stop **E** in de eindafdekking **C** vast. Het rolgordijn moet vastklikken en stevig vast zitten.
- Voer regelmatig een functietest uit.

\* Dit kan met behulp van een metaal object worden getest.

Instructions de montage du caisson vide avec store de douche

Le caisson vide est préassemblé pour le montage avec une cordelette à gauche. Avant de commencer le montage, déterminer si vous souhaitez poser la cordelette sur le côté gauche ou sur le côté droit ! Veuillez vérifier impérativement avant de percer des trous le tracé des conduites de courant et des conduites d'eau.

Pièces constitutives	Vue d'ensemble sur le montage (exemple avec cordelette à gauche, préassemblé)	
A	Caisson vide 1x	
B	Arbre 1x	
C	Cache d'extrémité (préassemblé) 1x	
D	Cache d'extrémité (préassemblé) 1x	
E	Bouchon (préassemblé) 1x	
F	Rouage des cordelettes (préassemblé) 1x	
G	Vis (préassemblé) 4x	
H	Vis / chevilles 4x	
J	Store de douche (article à part) 1x	
K	Rouleau en carton (article à part, pour le transport du store de douche, peut être éliminé plus tard) 1x	
Instructions générales: N'enrouler le store que s'il est sec. Nettoyage de la pellicule qui recouvre le store de douche: rincer la pellicule à l'eau chaude.		

Montage avec cordelette à gauche (vu en position debout devant la baignoire)

- Sortir l'arbre **B** du caisson vide **A**.
- Le caisson vide **A** est déjà muni des caches d'extrémité **C** et **D**. L'arbre **B** est déjà muni du bouchon **E** et du rouage des cordelettes **F**.
- Contrôler si le rouage des cordelettes **F** et le bouchon **E** sont bien logés dans le store de douche.
- Les vis et les chevilles ci-jointes sont appropriées à la fixation du caisson vide à un plafond massif. Foret de 6 mm. Selon la texture du plafond, il faut éventuellement choisir d'autres matériaux de fixation!
- A l'aide des trous déjà perforés sur la face supérieure du caisson vide **A**, marquer 4 trous au plafond. Percer ces trous et introduire les chevilles. Visser le caisson vide au plafond plan avec les vis **H**. Le côté ouvert du caisson doit se diriger ici en direction de la baignoire.
- Dérroller le store de douche **J** du rouleau en carton **K** (ce rouleau en carton peut être éliminé).
- Retirer le rouage des cordelettes **F** hors de l'arbre **B**.
- Introduire le ruban de renforcement du store de douche **J** dans la fente de l'arbre **B** et le tirer complètement jusqu'au bout de cette fente. Il faut veiller ici à ce que le côté aimanté du ruban dans l'ourlet se dirige vers l'extérieur\*. Ensuite réintroduire le rouage des cordelettes **F**.
- Introduire à présent l'arbre avec le store de douche **B+J** dans le caisson vide **A**. Ce faisant, introduire le rouage des cordelettes **F** dans le cache d'extrémité **D**. Puis enfoncer le bouchon **E** dans le cache d'extrémité **C**. Le store doit s'encliqueter et être bien logé.
- Veillez effectuer plusieurs fois un test de fonction.

Montage avec cordelette à droite (vu en position debout devant la baignoire)

- Sortir l'arbre **B** du caisson vide **A**.
- Le caisson vide **A** est déjà muni des caches d'extrémité **C** et **D**. L'arbre **B** est déjà muni du bouchon **E** et du rouage des cordelettes **F**.
- Pour le caisson vide **A** interchanger les caches d'extrémité **C** et **D** l'un avec l'autre.
- Les vis et les chevilles ci-jointes sont appropriées à la fixation du caisson vide à un plafond massif. Foret de 6 mm. Selon la texture du plafond, il faut éventuellement choisir d'autres matériaux de fixation!
- A l'aide des trous déjà perforés sur la face supérieure du caisson vide **A**, marquer 4 trous au plafond. Percer ces trous et introduire les chevilles. Visser le caisson vide au plafond plan avec les vis **H**. Le côté ouvert du caisson doit se diriger ici en direction de la baignoire.
- Dérroller le store de douche **J** du rouleau en carton **K** (le rouleau en carton peut être éliminé).
- Retirer le rouage des cordelettes **F** hors de l'arbre **B**.
- Introduire le ruban de renforcement du store de douche **J** dans la fente de l'arbre **B** et le tirer complètement jusqu'au bout de cette fente. Il faut veiller ici à ce que le côté aimanté du ruban dans l'ourlet se dirige vers l'extérieur\*. Ensuite réintroduire le rouage des cordelettes **F**.
- Introduire à présent l'arbre avec le store de douche **B+J** dans le caisson vide **A**. Ce faisant, introduire le rouage des cordelettes **F** dans le cache d'extrémité **D**. Puis enfoncer le bouchon **E** dans le cache d'extrémité **C**. Le store doit s'encliqueter et être bien logé.
- Veillez effectuer plusieurs fois un test de fonction.

\* Ceci peut être testé à l'aide d'un objet en métal.

Istruzioni di montaggio della cassetta vuota con avvolgibile per doccia

La cassetta vuota è preassemblata per il montaggio con gruppo di apertura / chiusura a sinistra. Prima di montarla bisogna stabilire se si vuole montare il gruppo di apertura / chiusura sulla parte sinistra o destra. Prima di eseguire i fori, si deve controllare l'andamento dei cavi della corrente elettrica e delle tubazioni dell'acqua.

Singoli componenti	Schema di montaggio (Esempio con gruppo d apertura / chiusura a sinistra, preassemblato)	
A	Cassetta vuota 1x	
B	Albero 1x	
C	Coperchio terminale (preassemblato) 1x	
D	Coperchio terminale (preassemblato) 1x	
E	Tappo (preassemblato) 1x	
F	Gruppo di apertura / chiusura (preassemblato) 1x	
G	Vis (preassemblato) 4x	
H	Vis / tasselli 4x	
J	Avvolgibile per doccia (articolo a parte) 1x	
K	Rotolo di cartone (articolo a parte, per il trasporto dell'avvolgibile, si può smaltire in un secondo momento) 1x	
Informazioni generali: Avvolgere l'avvolgibile soltanto quando è asciutto. Pulizia della superficie dell'avvolgibile: sciacquare la superficie con acqua tiepida.		

Montaggio con gruppo di apertura / chiusura a sinistra (trovandosi davanti alla vasca)

- Rimuovere l'albero **B** dalla cassetta vuota **A**.
- La cassetta vuota **A** è già preassemblata con i coperchi terminali **C** e **D**. L'albero **B** è già preassemblato con il tappo **E** e il gruppo di apertura / chiusura **F**.
- Controllare che il gruppo di apertura / chiusura **F** e il tappo **E** siano perfettamente fissati nell'avvolgibile.
- Le viti e i tasselli in dotazione sono adatti per fissare la cassetta vuota ad un soffitto resistente. Punta da trapano 6 mm. A seconda delle caratteristiche del soffitto si devono eventualmente scegliere altri materiali di fissaggio!
- Con l'ausilio dei fori esistenti sulla parte superiore della cassetta vuota **A**, contrassegnare 4 fori sul soffitto. Eseguire i fori e inserire i tasselli. Avvitare la cassetta vuota sul soffitto piano con le viti **H**. Il lato aperto della cassetta deve essere rivolto verso la vasca.
- Srotolare l'avvolgibile **J** dal rotolo di cartone **K** (il rotolo di cartone può essere smaltito).
- Tirare il gruppo di apertura / chiusura **F** dall'albero **B**.
- Inserire il nastro di rinforzo dell'avvolgibile **J** nella fessura dell'albero **B** e tirarlo completamente. Assicurarsi che il lato magnetico sia rivolto dal bordo verso l'esterno\*. In seguito reinserire il gruppo di apertura / chiusura **F**.
- A questo punto inserire l'albero con l'avvolgibile **B+J** nella cassetta vuota **A**. Prima si deve introdurre il gruppo di apertura / chiusura **F** nel coperchio terminale **D**. Quindi inserire il tappo **E** nel coperchio terminale **C**. L'avvolgibile deve scattare in posizione ed essere perfettamente fissato.
- Si prega di eseguire più volte una prova di funzionamento.

Montaggio con gruppo di apertura / chiusura a destra (trovandosi davanti alla vasca)

- Rimuovere l'albero **B** dalla cassetta vuota **A**.
- La cassetta vuota **A** è già preassemblata con i coperchi terminali **C** e **D**. L'albero **B** è già preassemblato con il tappo **E** e il gruppo di apertura / chiusura **F**.
- Nella cassetta vuota **A** sostituire i coperchi terminali **C** e **D** tra di loro.
- Le viti e i tasselli in dotazione sono adatti per fissare la cassetta vuota ad un soffitto resistente. Punta da trapano 6 mm. A seconda delle caratteristiche del soffitto si devono eventualmente scegliere altri materiali di fissaggio!
- Con l'ausilio dei fori esistenti sulla parte superiore della cassetta vuota **A**, contrassegnare 4 fori sul soffitto. Eseguire i fori e inserire i tasselli. Avvitare la cassetta vuota sul soffitto piano con le viti **H**. Il lato aperto della cassetta deve essere rivolto verso la vasca.
- Srotolare l'avvolgibile **J** dal rotolo di cartone **K** (il rotolo di cartone può essere smaltito).
- Tirare il gruppo di apertura / chiusura **F** dall'albero **B**.
- Inserire il nastro di rinforzo dell'avvolgibile **J** nella fessura dell'albero **B** e tirarlo completamente. Assicurarsi che il lato magnetico sia rivolto dal bordo verso l'esterno\*. In seguito reinserire il gruppo di apertura / chiusura **F**.
- A questo punto inserire l'albero con l'avvolgibile **B+J** nella cassetta vuota **A**. Prima si deve introdurre il gruppo di apertura / chiusura **F** nel coperchio terminale **D**. Quindi inserire il tappo **E** nel coperchio terminale **C**. L'avvolgibile deve scattare in posizione ed essere perfettamente fissato.
- Si prega di eseguire più volte una prova di funzionamento.

\* La prova di funzionamento può essere eseguita con l'aiuto di un oggetto metallico.