

ROTHENBERGER

INDUSTRIAL

DE Gebrauchsanweisung



Art.-Nr. 035060

www.rothenbergerindustrial.com

ZEICHENERKLÄRUNG



= Bedienungsanleitung
lesen



= Schutzbrille
tragen



= Achtung
Heiß



= keine giftigen Dämpfe einatmen



= für elektrische Leitungen geeignet



= für TV/Radio verwendbar

Sicherheitshinweise für die Benutzung Ihres Profi-LötKolbensets

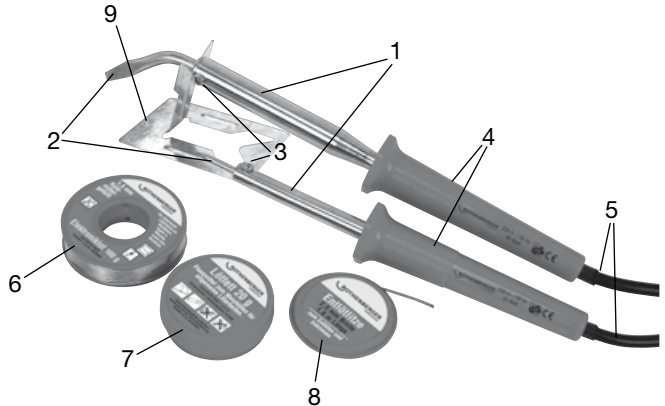


- Den LötKolben nicht verwenden, wenn der Griff, die Netzleitung oder der Stecker beschädigt sind. Das Gerät niemals öffnen!
- Setzen Sie den LötKolben keiner Feuchtigkeit und Regen aus. Das Gerät ist nur für die Verwendung in geschlossenen Räumen geeignet.
- Wir empfehlen die Anwendung nahe der Netzsteckdose, um im Notfall den Netzstecker rasch herausziehen zu können.
- Heizen Sie den LötKolben nicht ohne Lötspitze auf. Vor dem Aufheizen prüfen Sie den Sitz der Lötspitze.
- Die Lötspitze darf nur bei ausgeschaltetem LötKolben und in kühlem Zustand entfernt oder gewechselt werden.
- Legen Sie den LötKolben stets auf der mitgelieferten Ablage ab, wenn er nicht in Gebrauch ist. Die Ablage kann heiß werden, wenn der LötKolben dort abgelegt ist. Verbrennungsgefahr!
- Berühren Sie die heiße Lötspitze, das geschmolzene Lot oder heiße Komponenten während des Betriebs nicht, es besteht Verbrennungsgefahr.
- Dieses Gerät kann von Kindern ab 8 Jahren und darüber sowie von Personen mit verringerten physischen, sensorischen oder mentalen Fähigkeiten oder Mangel an Erfahrung und Wissen benutzt werden, wenn sie beaufsichtigt oder bezüglich des sicheren Gebrauchs des Gerätes unterwiesen wurden und die daraus resultierenden Gefahren verstehen. Kinder dürfen nicht mit dem Gerät spielen. Reinigung und Benutzerwartung dürfen nicht von Kindern ohne Beaufsichtigung durchgeführt werden.
- Sorgen Sie für eine gute Belüftung. Beim Lötten können reizende Dämpfe entstehen, die zu Schleimhautschäden bis chronischen Erkrankungen der Atemwege führen können.
- Tragen Sie einen Augenschutz.
- LötZinn kann Blei enthalten. Essen, trinken und rauchen Sie nicht während des Lötens. Nach der Arbeit gründlich die Hände waschen!
- Nach jedem Gebrauch unbedingt den Netzstecker ziehen!
- Das verwendete Netzanschlusskabel ist eine hochwertige Leitung, welche nicht beschädigt werden darf. Achten Sie bei Ihrer Arbeit darauf, dieses nicht mit dem

heißen LötKolben zu berühren. Wenn die Netzanschlussleitung dieses Gerätes beschädigt wird, muss sie durch den Hersteller, seinen Kundendienst oder eine ähnlich qualifizierte Person ersetzt werden, um Gefährdungen zu vermeiden.

TEILEBEZEICHNUNG

- 1 LötKolben
- 2 Lötspitze
- 3 Befestigungsschraube für Lötspitze
- 4 Haltegriff
- 5 Kabel mit Netzstecker



Zubehör:

- 6 Elektroniklot
- 7 Lötfett
- 8 Entlötlitze
- 9 Ablage

BESTIMMUNGSGEMÄSSE VERWENDUNG

Das LötKolbenset ist für Lötarbeiten an z.B. Drähten und Platinen konzipiert und darf nur wie angegeben bestimmungsgemäß verwendet werden. Alle weiteren Anwendungen sind ausdrücklich ausgeschlossen und gelten als nicht bestimmungsgemäße Verwendung.

TECHNISCHE DATEN

	Modell HS-060A-25	Modell HS-060A-80
Nennspannung:	230 – 240 V~ / 50 Hz	230 – 240 V~ / 50 Hz
Aufnahmeleistung:	25 W	80 W



Schutzklasse I

INBETRIEBNAHME



NETZANSCHLUSS

Das Gerät ist für den Betrieb mit Einphasen-Wechselstrom 230-240 V~ / 50 Hz gebaut. Prüfen Sie ob die vorhandene Netzspannung mit der auf dem Typenschild des Geräts angegebenen übereinstimmt.

EIN-/AUSSCHALTEN

- Durch Einstecken des Netzsteckers (5) wird das Gerät eingeschaltet.
- Durch Ausstecken des Netzsteckers (5) wird das Gerät ausgeschaltet.

VERWENDUNG

- Verbinden Sie das Netzanschlusskabel mit einer geeigneten Netzsteckdose und platzieren Sie den LötKolben auf die Ablage.
- Lassen Sie den LötKolben ca. 3–5 Minuten aufheizen. Die geeignete Arbeitstemperatur ist erreicht, wenn der Schmelzungsprozess des Lötmittels bei Kontakt mit der Lötspitze ohne Verzögerung beginnt.
- Vor Beginn der Lötarbeit muss die verwendete Lötspitze verzinnt werden. Hierzu heizen Sie die unbenutzte oder gesäuberte Lötspitze auf und verzinnen diese durch Kontakt mit Lötendraht.
- Bevor Sie mit der Arbeit an der geplanten Stelle bzw. dem geplanten Material beginnen, überprüfen Sie die Funktion anhand eines vergleichbaren Materials / Materialrestes.
- Vor dem Löten sind die zu verbindenden Teile zu reinigen.
- Den mit einem geeigneten Flussmittel gefüllten Lötendraht führen Sie an das äußerste Ende der Lötspitze heran und schmelzen den Lötendraht ab. Dabei wird die Lötstelle durch das austretende Flussmittel benetzt, dadurch kann sich das Lötmittel mit dem Metall verbinden.
- Bei umfangreichen Lötarbeiten empfiehlt sich das gelegentliche Reinigen und ggf. erneute Verzinnen der Lötspitze.

WEITERE HINWEISE ZUM LÖTEN

Lote und Flussmittel

Die gebräuchlichen Weichlote werden für den Heimwerkerbereich fast nur in Drahtform hergestellt.

Es gibt zwei Arten von Lötdrähten:

1. Einfachen, nicht gefüllten Lötendraht.
2. Gefüllten Lötendraht mit einer Flussmittelfüllung.

Elektroniklot	Schmelzpunkt ca. 185° C. Verwendung im Elektronikbereich.
Radio-Lot	Einsatz im Modellbau usw. und bei Feinlötungen. Schmelzpunkt ca. 235° C.
Weichlot	Für alle vorkommenden Lötarbeiten.
Salmiakstein	Zum Reinigen der Lötspitze.
Lötfett	Flussmittel zum Auftragen in Pastenform.
Lötwasser	Flussmittel für schwer zugängliche Lötstellen.

ENTLÖTEN MIT DER ENTLÖTLITZE

- Lötstelle mit dem LötKolben erhitzen, Entlötlitze auf das flüssige Lötzinn halten.
- Die Lötlitze nimmt das Lot auf.
- Verbrauchte Lötlitze abschneiden.

WARTUNG

AUSTAUSCH DES ANSCHLUSSKABELS

Das verwendete Netzanschlusskabel ist eine hochwertige Leitung, welche nicht beschädigt werden darf. Achten Sie bei Ihrer Arbeit darauf, dieses nicht mit dem heißen LötKolben zu berühren. Wenn die Netzanschlussleitung dieses Gerätes beschädigt wird, muss sie durch den Hersteller, seinen Kundendienst oder eine ähnlich qualifizierte Person ersetzt werden, um Gefährdungen zu vermeiden.

WARTUNG

Die Spitze (2) nutzt sich nach einiger Zeit ab und muss ausgewechselt werden. Lösen Sie dazu die Schraube (3) am metallenen Schaft des LötKolbens, ziehen Sie die verbrauchte Spitze heraus und ersetzen Sie diese gegen eine neue Spitze. Schraube (3) wieder gut festziehen.

RECYCLING



Dieses Symbol weist darauf hin, dass dieses Produkt gemäß Richtlinie über Elektro- und Elektronik-Altgeräte (2012/19/EU) und nationalen Gesetzen nicht über den Hausmüll entsorgt werden darf. Dieses Produkt muss bei einer dafür vorgesehenen Sammelstelle abgegeben werden. Dies kann z.B. durch Rückgabe beim Kauf eines ähnlichen Produkts oder durch Abgabe bei einer autorisierten Sammelstelle für die Wiederaufbereitung von Elektro- und Elektronik-Altgeräten geschehen. Der unsachgemäße Umgang mit Altgeräten kann aufgrund potentiell gefährlicher Stoffe, die häufig in Elektro- und Elektronik-Altgeräten enthalten sind, negative Auswirkungen auf die Umwelt und die menschliche Gesundheit haben. Durch die sachgemäße Entsorgung dieses Produkts tragen Sie außerdem zu einer effektiven Nutzung natürlicher Ressourcen bei. Informationen zu Sammelstellen für Altgeräte erhalten Sie bei Ihrer Stadtverwaltung, dem öffentlich-rechtlichen Entsorgungsträger, einer autorisierten Stelle für die Entsorgung von Elektro- und Elektronik-Altgeräten oder Ihrer Müllabfuhr.



ROTHENBERGER

I N D U S T R I A L

ROTHENBERGER Industrial GmbH
Sodener Str. 47, D-65779 Kelkheim-Fischbach
Tel.: +49 (0)6195 9981 - 0
Email: info-diy@rothenberger.com
www.rothenbergerindustrial.com

© 2008-2016.
This publication is subject to copyright and must not be reproduced,
copied or otherwise used in any way or for any purpose without the consent in writing of:
Rothenberger Industrial GmbH, 65779 Kelkheim, Germany