

Warnhinweise

Ⓧ Vor der Montage bitte darauf achten!

- Bitte packen Sie das Produkt aus und prüfen Sie dieses auf Vollständigkeit und Beschädigungen.
- Das enthaltene Zubehör ist für die Montage in Steinwände geeignet. Bei der Verwendung von anderen Wandtypen achten Sie bitte auf das richtige Zubehör.
- Stellen Sie sicher, dass der Boden an der Stelle eben ist, auf dem die Dusche zu stehen kommt.
- Bitte lesen Sie die Montageanleitung aufmerksam, bevor Sie mit der Montage beginnen. Montagefehler sind von der Haftung ausgeschlossen.
- Bitte achten Sie darauf, dass Sie die unten aufgeführten Werkzeuge zur Montage griffbereit haben.

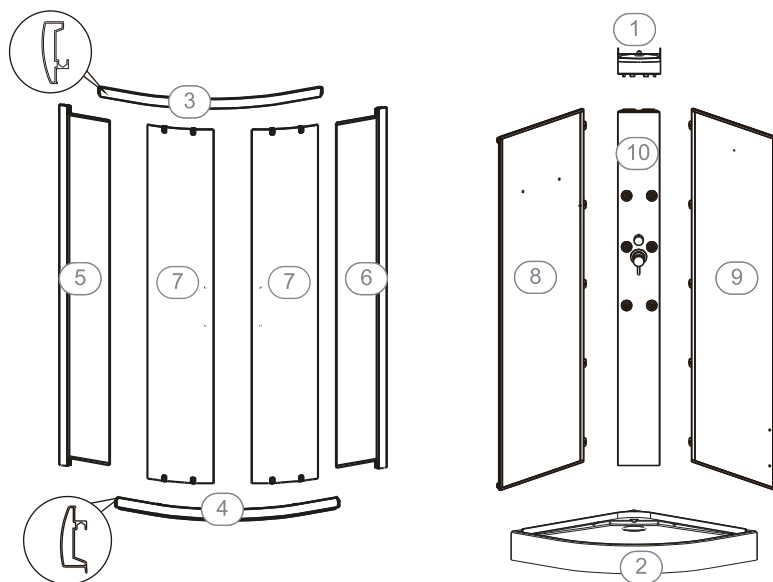
Sicherheitshinweis

- Aufgrund des Produktgewichtes empfehlen wir die Montage mit 2 Personen durchzuführen.
- Bitte behandeln Sie das Glas vorsichtig und unterlegen Sie die Glasscheiben beim Abstellen mit einem Karton.
- Achten Sie vor dem Bohren der Dübellöcher auf Wasserleitungen und Stromkabel im Mauerwerk.
- Das Sicherheitsglas kann nicht nachträglich bearbeitet werden.
- Bitte tragen Sie beim Bohren und beim Arbeiten mit den Glasscheiben eine Schutzbrille.
- Schützen Sie alle Kleinteile vor Ihren Kindern.

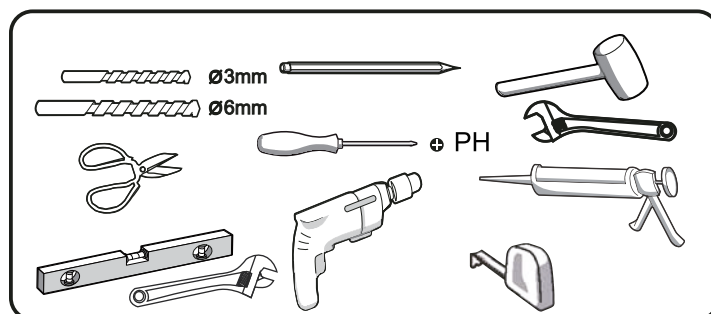
Reklamationen

- Bitte informieren Sie Ihren Verkäufer umgehend, wenn eine Beschädigung oder ein Fehler vorliegt. Der Hersteller übernimmt keine Verantwortung für entstandene Kosten, falls die beschädigte oder fehlerhafte Dusche trotzdem montiert wurde.

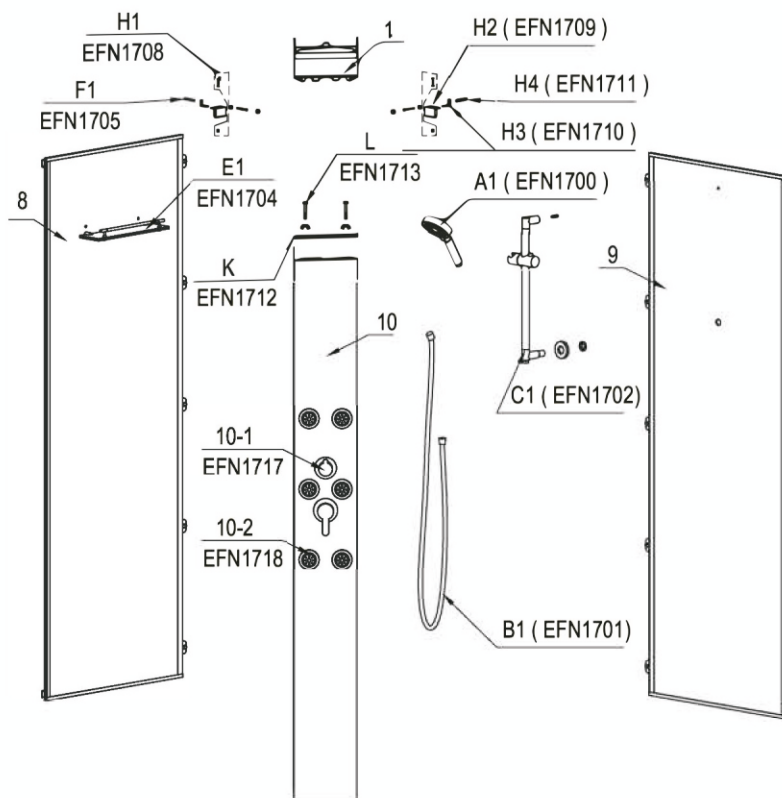
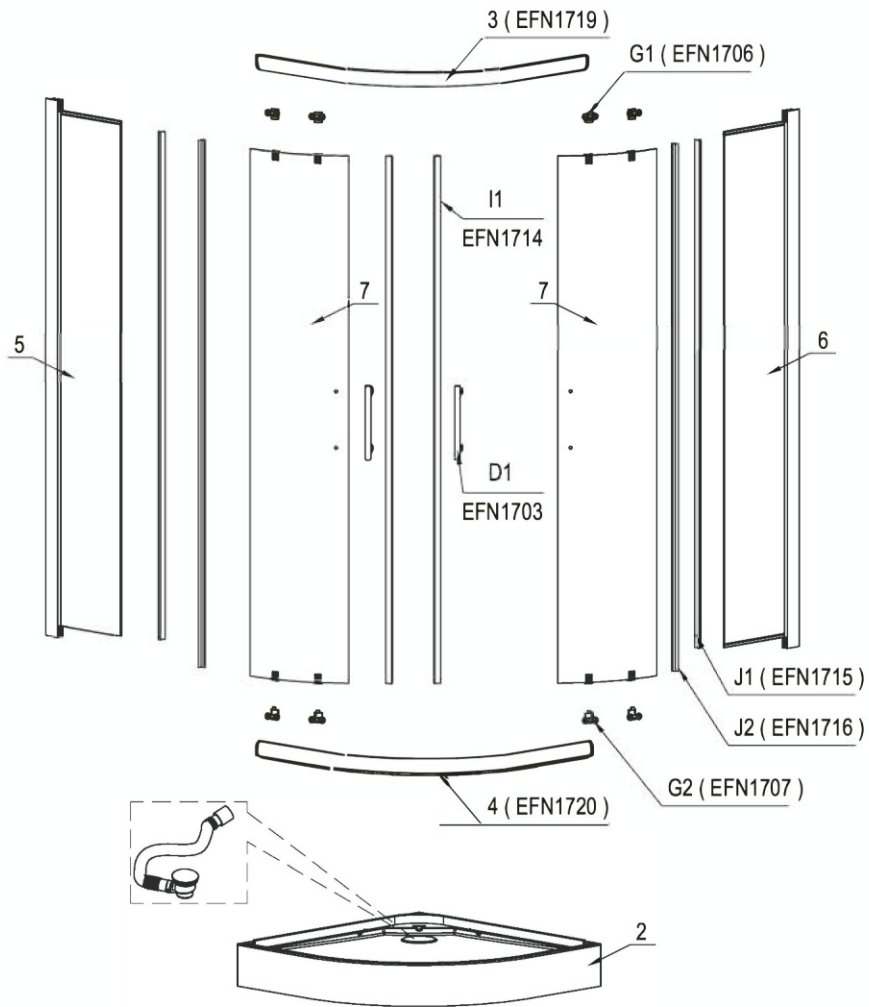
Verpackungsinhalt





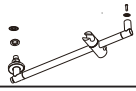
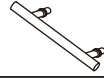
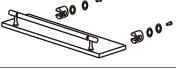


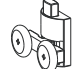

Benötigte Werkzeuge











Warnhinweise







Zubehörteile

Bez.	Art.Nr.	Abbildung	St.
A1	EFN1700		X1
B1	EFN1701		X1
C1	EFN1702		X1
D1	EFN1703		X2
E1	EFN1704		X1
F1	EFN1705		X2
G1	EFN1706		X4
G2	EFN1707		X4
H1	EFN1708		X2

Bez.	Art.Nr.	Abbildung	St.
H2	EFN1709		X2
H3	EFN1710		X2
H4	EFN1711	 ST4X30mm	X2
K	EFN1712		X1
L	EFN1713		X2
I1	EFN1714		X2
J1	EFN1715		X2
J2	EFN1716		X2

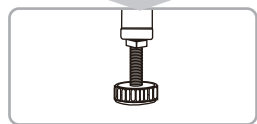
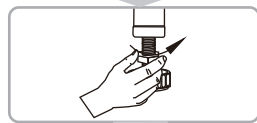
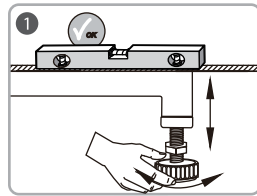
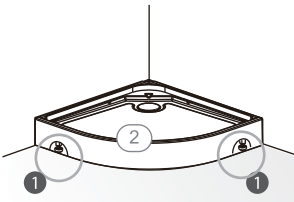
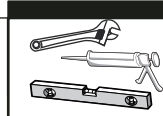
Bitte kontrollieren Sie die Anzahl der Teile im Zubehör. Eine komplette Montage ist nur möglich, wenn auch alle Teile in vollem Umfang im Zubehör enthalten sind.

Zusätzlich werden folgende bauteile im ersatzteilservice angeboten.

Bez.	Art.Nr.	Abbildung	St.
10-1	EFN1717		x1
10-2	EFN1718		x1
3	EFN1719		x1
4	EFN1720		x1

Montageschritt 1+2

1



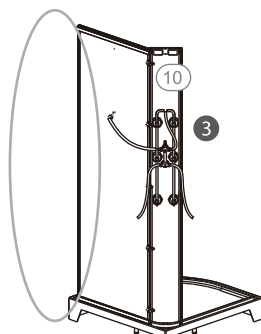
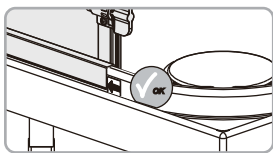
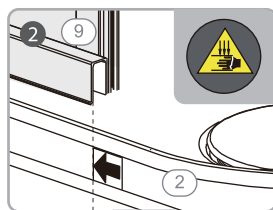
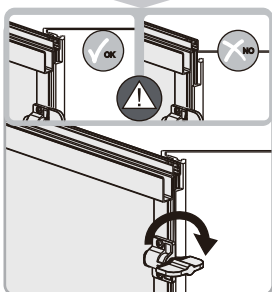
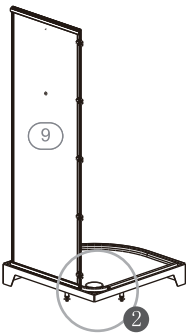
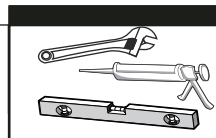
Richten Sie das Duschbecken an der Position aus, an der die Duschkabine endgültig stehen soll.

Die Ausrichtung erfolgt über die verstellbaren Füße unterhalb des Duschbeckens.

Achten Sie darauf, dass der Abfluss des Duschbeckens mit dem Abfluss im Boden verbunden werden kann.

Bitte nutzen Sie Silikon um den Siphon einzusetzen.

2



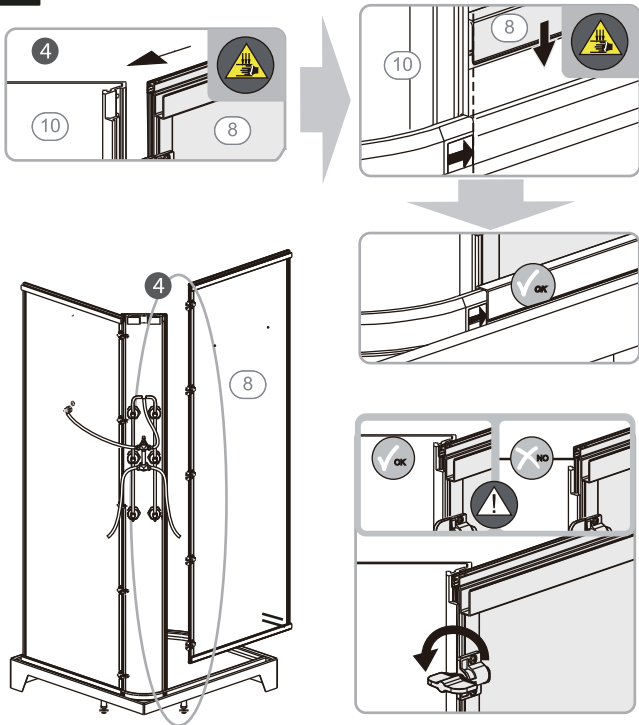
Stecken Sie die Rückwand wie im Bild links angegeben auf die dafür vorgesehene Schiene auf dem Duschbecken. Achten Sie dabei darauf, dass die Rückwand an der markierten Position auf der Schiene anliegt.

Danach nehmen Sie das Duschpanel und stellen dieses ebenfalls auf die Schiene. Achten Sie auch hier auf die richtige Positionierung der Profile.

Beide Elemente werden über die Schmetterlingsschrauben miteinander verbunden.

Montageschritt 3+4

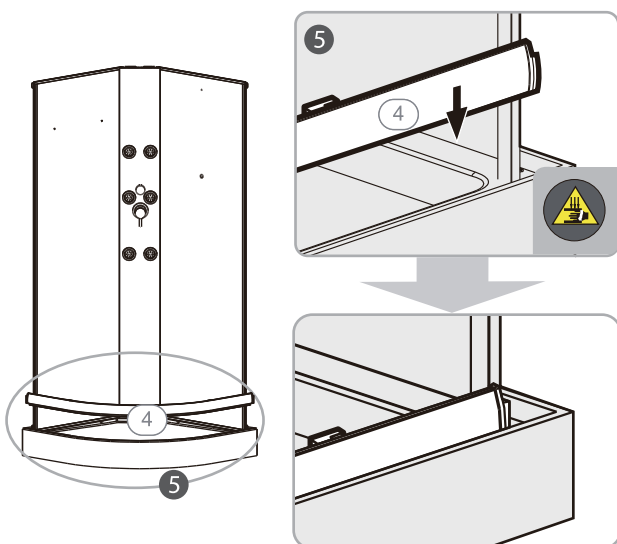
3



Montieren Sie nun die zweite Rückwand entsprechend der ersten Rückwand auf die andere Schiene am Duschbecken.

Verbinden Sie das Duschpanel mit der Rückwand entsprechend über die Schmetterlingschraube.

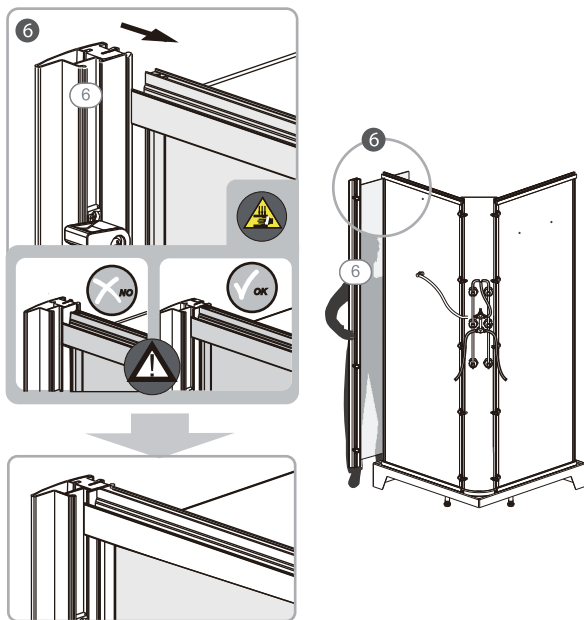
4



Als nächstes legen Sie bitte die untere Laufschiene wie links abgebildet auf das Duschbecken.

Montageschritt 5+6

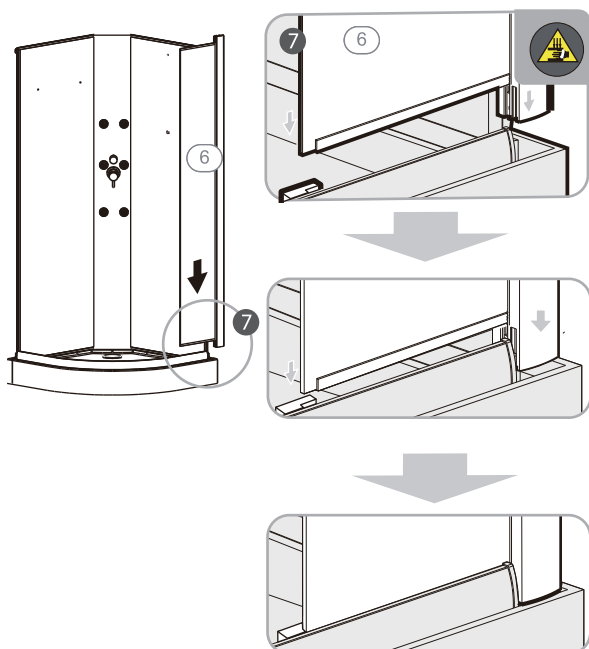
5



Montieren Sie nun das Fixteilelement. Legen Sie das Aluminiumprofil am Fixteil entsprechend der linken Abbildung gegen die Rückwand an.

Achten sie auf die Position (Pos.6) der Klemmschraube. Diese muss in geöffneter Position stehen.

6

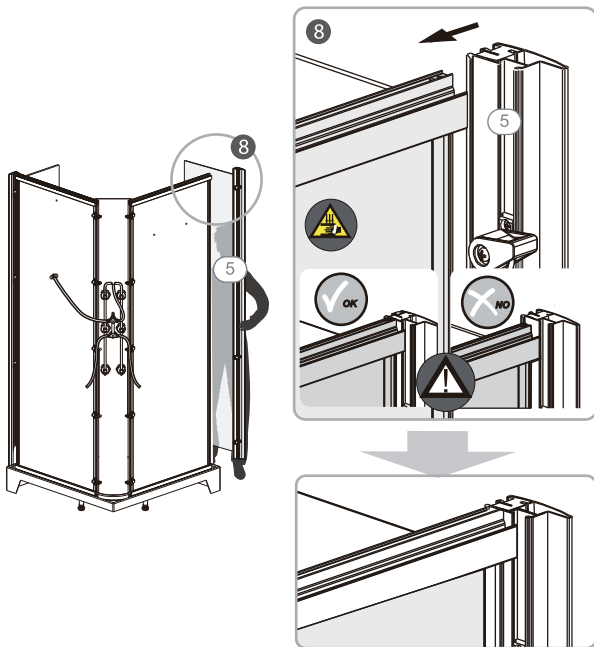


Drücken Sie das Fixteilelement wie links abgebildet auf die untere Laufschiene auf. Die Glasscheibe muss zwischen dem Aluminiumprofil und der Glasklemme eingeschoben werden.

Das vertikale Profil und das horizontale Profil muss über die Kunststoffecke an der Laufschiene verbunden sein.

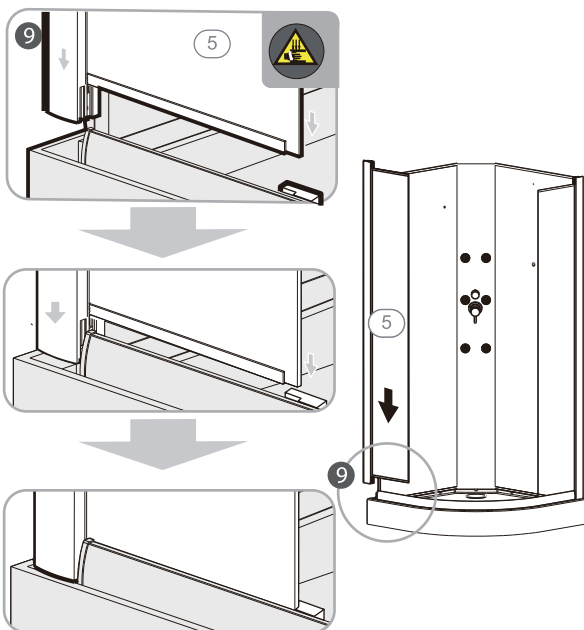
Montageschritt 7+8

7



Montieren Sie das zweite Fixteil in der gleichen Art und Weise (siehe Schritt 5) wie das erste Fixteil.

8

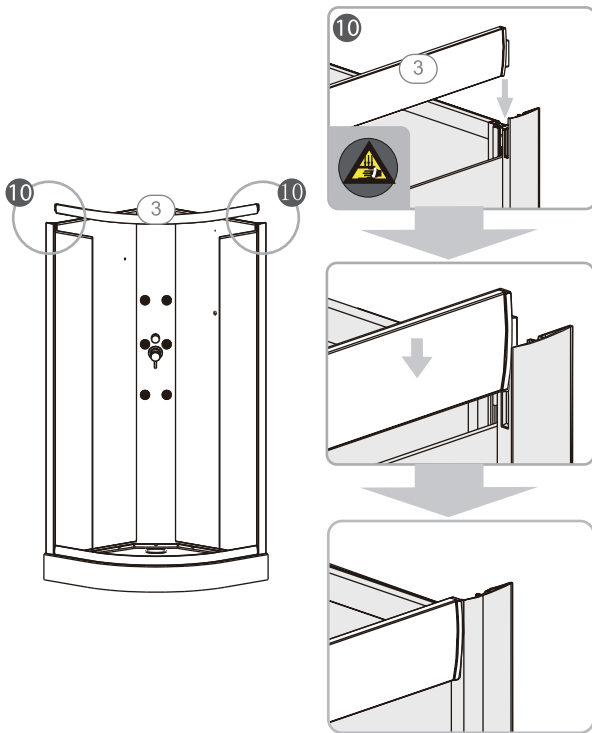


Verbinden Sie auch das zweite Fixteil in der gleichen Art und Weise mit der unteren Laufschiene.

Achten Sie wieder darauf, dass die Glasscheibe zwischen der Laufschiene und der Glasklemme eingeschoben wird.

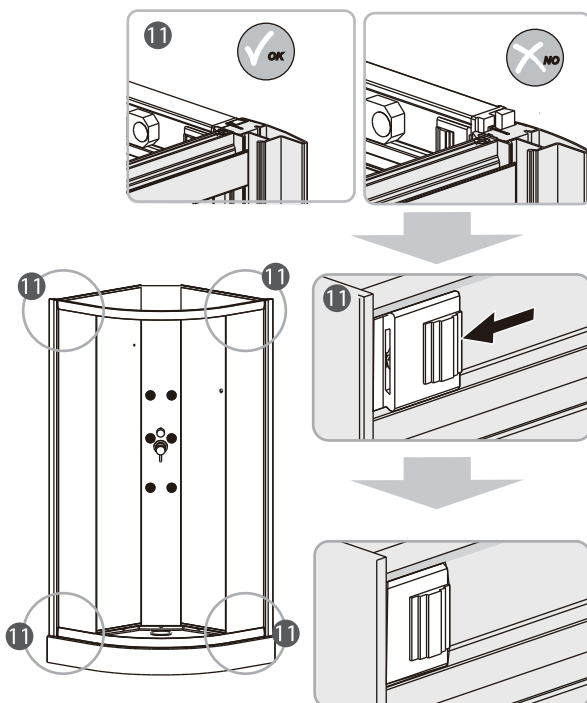
Montageschritt 9+10

9



Stecken Sie nun die obere Laufschiene auf die Fixteilelemente auf. Die Laufschiene muss dabei von oben an beiden Enden eingeschoben werden.

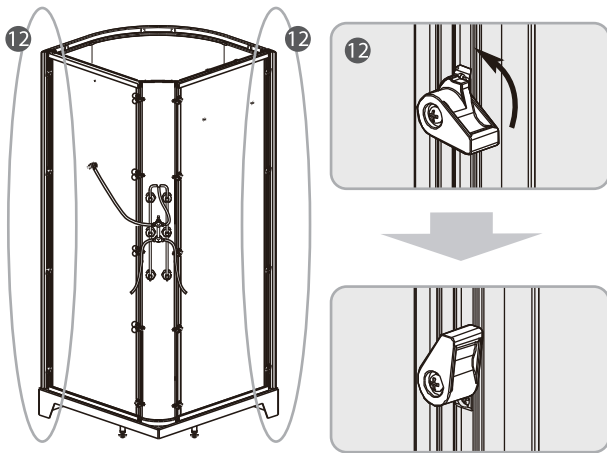
10



Zur Sicherung der Laufschiene müssen die Kappen wie links abgebildet eingeschoben werden. Bitte achten Sie darauf, dass Sie alle 4 Sicherungskappen oben und unten / rechts und links einschieben.

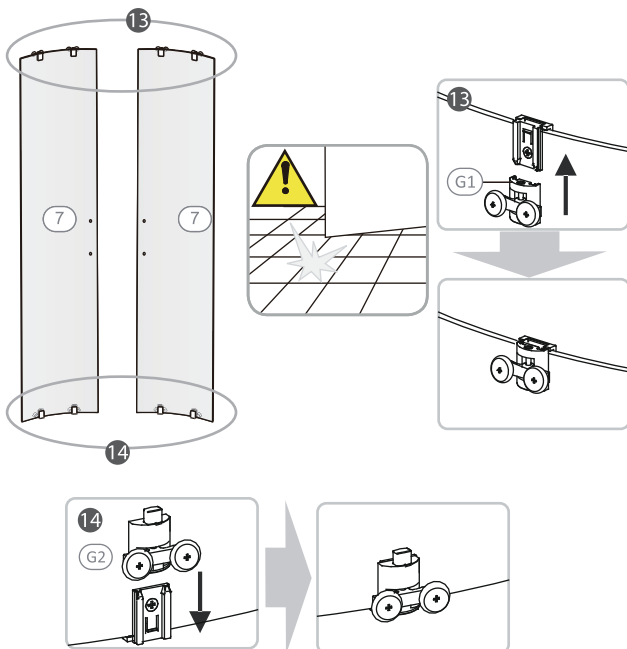
Montageschritt 11+12

11



Schließen Sie nun die Sicherungen zwischen dem Fixteilelementen und den Rückwänden in der links dargestellten Form. Diese dienen zur endgültigen Verbindung der Rückwände mit den Fixteilelementen.

12



Montieren Sie nun die Laufrollen an den Schiebertüren.

Achten Sie darauf, dass die Schrauben handfest angezogen werden.

Die Rollen für oben und unten sind unterschiedlich. Bitte berücksichtigen Sie dies bei der Montage.

Rollen G1 - oben
Rollen G2 - unten

Montageschritt 13+14

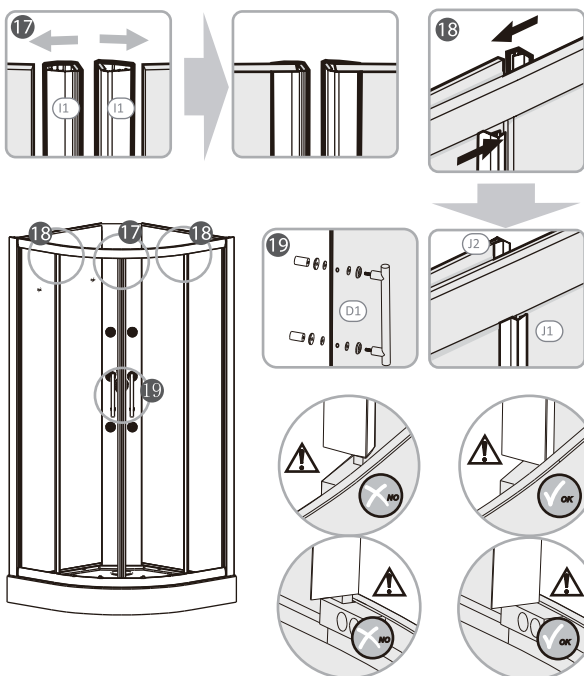
13



Befestigen Sie nun die Kopfbrause an das Duschpanel.
Halten Sie dazu die Kopfbrause an das Duschpanel an und befestigen Sie es mit den beiden Schrauben und den beiden Flügelmuttern.
Ziehen Sie die Flügelmuttern gut handfest an.

Verbinden Sie den beigefügten Wasseranschlussschlauch mit der Kopfbrause. Achten Sie darauf, dass die Mutter gerade aufgeschraubt ist, um evtl. austretendes Wasser zu vermeiden.

14

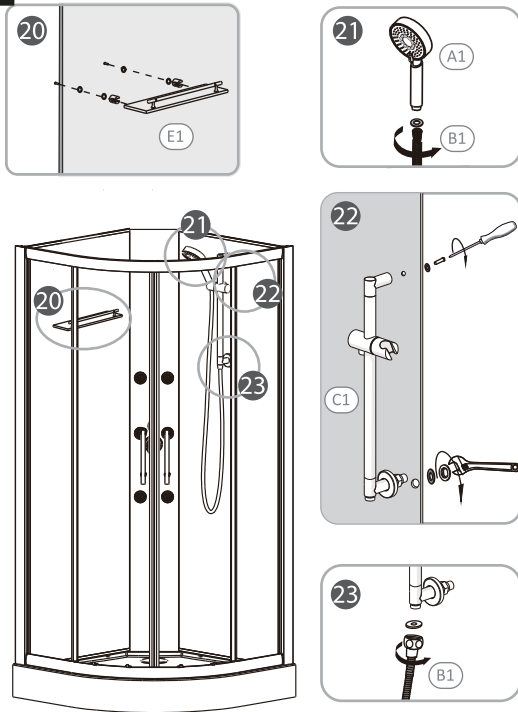


Hängen Sie nun die beiden Schiebetüren in die obere Laufschiene ein.
Unten müssen die Schiebetüren durch das Federsystem der Laufrollen in die Laufschiene eingedrückt werden.

Achten Sie darauf, dass auch wirklich alle Laufrollen richtig positioniert sind.

Montageschritt 15+16

15

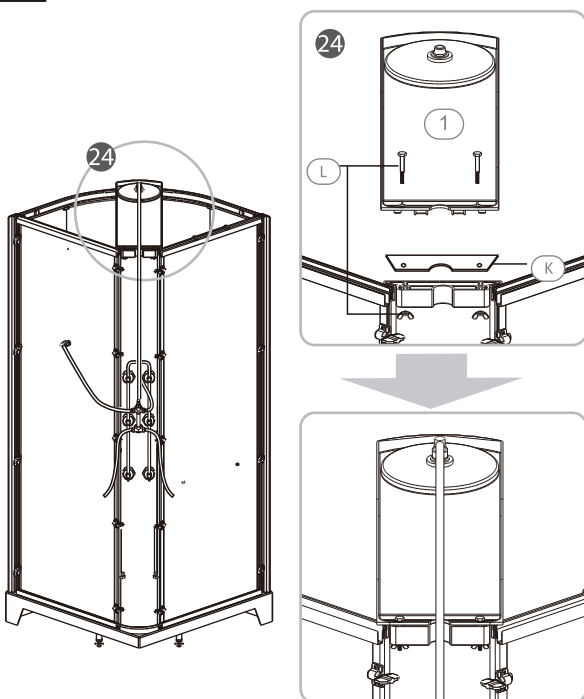


Montieren Sie die Magnetdichtungen und die Wasserabweisprofile wie links abgebildet. Die längeren Wasserabweisprofile werden auf die Schiebetüren montiert. Die kürzeren müssen auf die Fixglasscheibe gesteckt werden.

Achten Sie darauf, dass die Magnetleisten parallel zueinander stehen und keinen Spalt aufweisen.

Montieren Sie den Griff wie links abgebildet. Der Stab muss außen montiert werden.

16

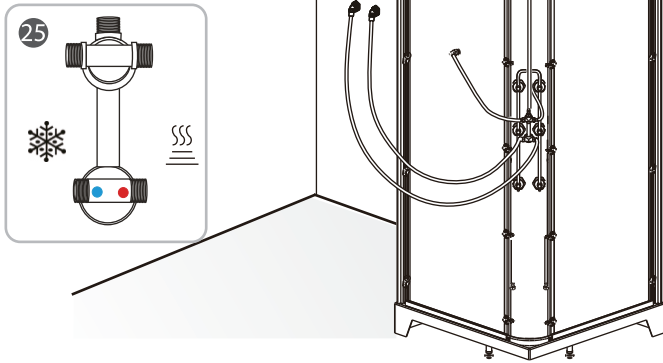


Montieren Sie nun die Duschstange, die Handbrause und die Glasablage wie links abgebildet.

Verbinden Sie den Duschschlauch entsprechend der Abbildung.

Montageschritt 17+18

17



Aus Sicherheitsgründen empfehlen wir die Verbindung der Fertigdusche mit der Wand. Nutzen Sie dazu bitte die beigelegten Halterungen und montieren Sie diese wie links abgebildet an der Wand. Verbinden Sie die Halterungen anschließend über die Schraube D1.

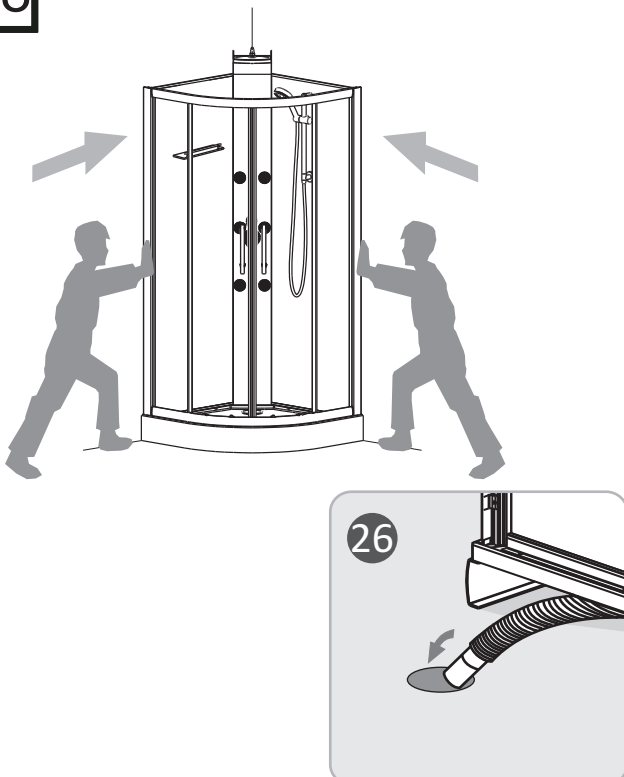
Hängen Sie den Duschkorb an die obere Glaskante der linken Rückwand.

ACHTUNG:

Diese Fertigdusche ist silikonfrei zu installieren.

Den Wasseranschluss empfehlen wir von einem Fachmann durchführen zu lassen.

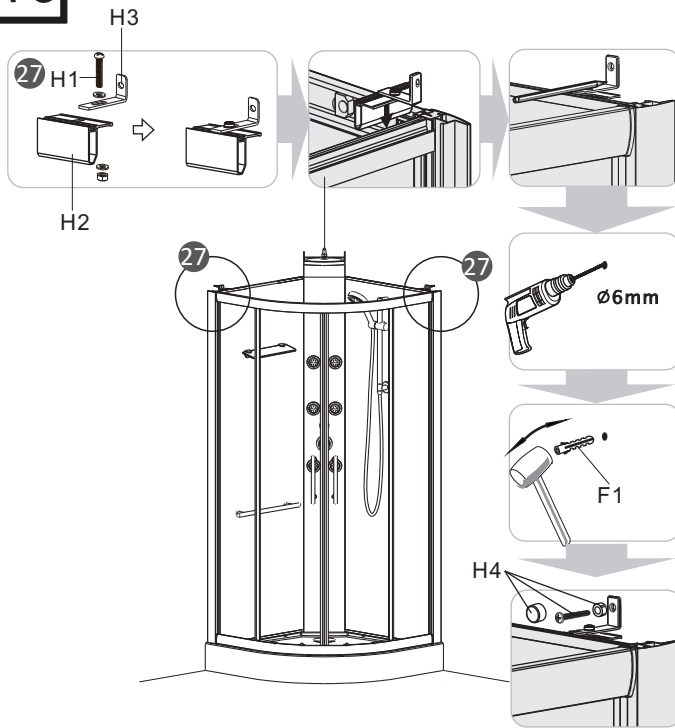
18



Bitte stellen Sie die Fertigdusche an die dafür vorgesehene Position. Schließen Sie jetzt den Ablauf an Ihr Abwasser an.

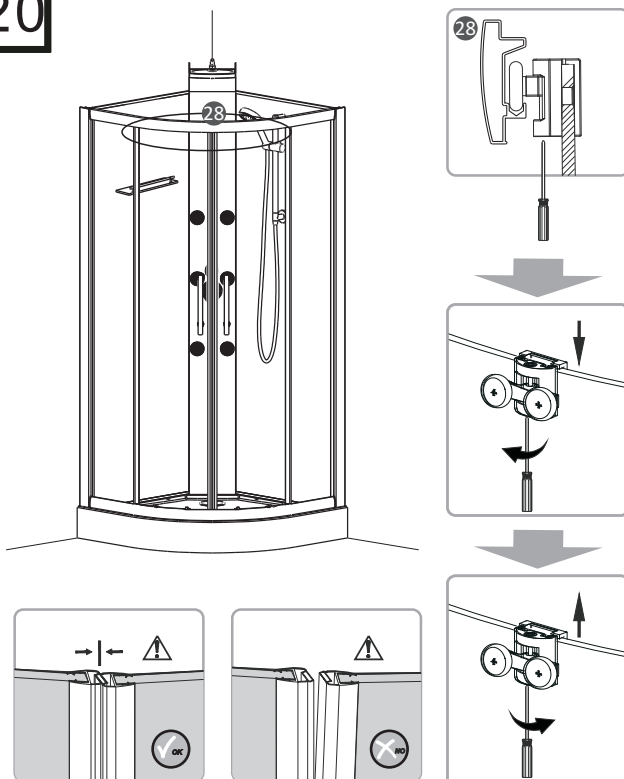
Montageschritt 19+20

19



Bitte befestigen Sie die Duschkabine über die Halterung mit der Wand. Dies gibt dem Produkt mehr Stabilität. Zeichnen Sie die Bohrlöcher an und bohren Sie dann mit einem 6mm Bohrer die entsprechenden Löcher. Danach können die Halterungen wie gezeigt an der Wand befestigt werden.

20



Wenn die Schiebetüren nicht richtig schließen oder ein Spalt zwischen den Magnetleisten oben oder unten entsteht, dann müssen Sie zum Ausrichten der Kabine die Schrauben an den oberen Laufrollen im oder gegen den Uhrzeiger drehen.

ACHTUNG: Bitte richten Sie die Türen so aus, dass die unteren Laufrollen leicht in der unteren Laufschiene laufen.

Hersteller / Inverkehrbringer:
Globus Fachmärkte GmbH & Co.K G,
Zeichenstraße 8,
66333 Völklingen

„Ansprechpartner für den Service“
Tel:0800 0008209
Servicezeiten: 8:00 - 17:00 Uhr

Die Leistungserklärung zu diesem Artikel finden Sie unter:
www.globus-baumarkt.de/artikeldokumente