

PTC Heizgebläse

BEDIENUNGSANLEITUNG

NTH20-22ER(BK)/NTH20-22ER(WH)

Warnung: Diese Bedienungsanleitung vor dem Gebrauch des Geräts sorgfältig durchlesen und für ein zukünftiges Nachschlagen gut aufbewahren. Design und technische Daten unterliegen aufgrund von Produktverbesserungen unangekündigten Änderungen.

Weitere Informationen erhalten Sie von Ihrem Händler oder vom Hersteller.

Die oben dargestellte Abbildung dient nur der Veranschaulichung und kann vom tatsächlichen Produkt abweichen. Dieses Produkt ist nur für gut isolierte Räume bzw. für den gelegentlichen Gebrauch geeignet.

LANGUAGES

DE Deutsch

EN English

FR French

IT Italian

VIELEN DANK

Danke, dass Sie sich für Midea entschieden haben! Bitte lesen Sie die Bedienungsanleitung vor der Nutzung Ihres neuen Midea-Produkts sorgfältig durch, um sich mit dem ordnungsgemäßen und sicheren Gebrauch des Geräts vertraut zu machen.

INHALTSVERZEICHNIS

VIELEN DANK	01
SICHERHEITSHINWEISE	02
TECHNISCHE DATEN	05
PRODUKTÜBERSICHT	07
GEBRAUCHSANLEITUNGEN	08
REINIGUNG UND WARTUNG	11
STÖRBEHEBUNG	12
MARKENZEICHEN, UHRHEBERRECHTE UND RECHTLICHE HINWEISE	13
ENTSORGUNG UND RECYCLING	14
DATENSCHUTZHINWEISE	15

SICHERHEITSHINWEISE

Bestimmungsgemäßer Gebrauch

Die nachfolgenden Sicherheitsinformationen dienen dazu, unvorhersehbare Risiken oder Schäden aufgrund einer unsicheren oder inkorrekten Anwendung des Geräts zu vermeiden. Bitte überprüfen Sie nach dem Erhalt die Verpackung und das Gerät, um sich davon zu überzeugen, dass das Gerät in einwandfreiem Zustand ist und so ein sicherer Betrieb gewährleistet werden kann. Falls Schäden vorhanden sind, wenden Sie sich an Ihren Händler. Bitte beachten Sie, dass das Gerät aus Gründen Ihrer Sicherheit nicht modifiziert oder verändert werden darf. Bei Zweckentfremdung können Gefahren verursacht werden und Sie verlieren Ihren Garantieanspruch.

Erläuterung von Symbolen



Gefahr

Dieses Symbol weist auf gesundheits- und lebensbedrohliche Gefahren aufgrund von äußerst entflammenden Gasen hin.



Warnung vor elektrischer Spannung

Dieses Symbol weist auf gesundheits- und lebensbedrohliche Gefahren aufgrund elektrischer Spannung hin.



Warnung

Dieses Signalwort weist auf eine Gefahr mittlerer Risikostufe hin, die, sofern sie nicht abgewendet wird, schwere oder tödliche Verletzungen zur Folge haben kann.



Vorsicht

Dieses Signalwort weist auf eine Gefahr niedriger Risikostufe hin, die, sofern sie nicht abgewendet wird, leichte oder moderate Verletzungen verursachen kann.



Achtung

Dieses Signalwort weist auf wichtige Informationen (z.B. Sachschäden) jedoch nicht auf eine Gefahr hin.



Anleitung befolgen

Dieses Symbol weist darauf hin, dass Wartungstechniker das Gerät nur gemäß der Bedienungsanleitung bedienen und warten dürfen.


Lesen Sie diese Bedienungsanleitung vor dem Gebrauch/ der Inbetriebnahme sorgfältig und gründlich durch. Bewahren Sie die Anleitung für ein späteres Nachschlagen in der Nähe des installierten Geräts auf!

VORSICHT

- Dieses Gerät ist geeignet für den Gebrauch durch Kinder ab 8 Jahren sowie für Personen mit eingeschränkten körperlichen, sensorischen oder geistigen Fähigkeiten oder ohne Erfahrung und Wissen, sofern sie beaufsichtigt oder hinsichtlich der sicheren Nutzung unterwiesen werden und die damit einhergehenden Gefahren verstehen.
- Kinder dürfen nicht mit dem Gerät spielen. Reinigungsarbeiten und Benutzerwartungen dürfen von Kindern nur unter Aufsicht durchgeführt werden.
- Kinder unter 3 Jahren sind vom Gerät fernzuhalten, es sei denn sie werden kontinuierlich beaufsichtigt.
- Kinder ab 3 Jahren und unter 8 Jahren dürfen das Gerät nur ein-/ ausschalten, sofern das Gerät in der vorgesehenen Betriebsposition steht und installiert wurde und sie beaufsichtigt oder hinsichtlich der sicheren Nutzung unterwiesen werden und die damit einhergehenden Gefahren verstehen. Kinder ab 3 Jahren und unter 8 Jahren dürfen das Gerät nicht anschließen, einstellen, reinigen oder warten.
- **VORSICHT** – Einige Teile dieses Geräts werden sehr heiß und können Verbrennungen verursachen. Besondere Vorsicht ist geboten, wenn Kinder oder gebrechliche Personen anwesend sind.

DE

⚠️ WARNUNG

-  Warnung: Um Überhitzung zu vermeiden, darf die Heizung nicht abgedeckt werden.
- Wenn das Netzkabel beschädigt ist, muss es vom Hersteller, seinem Kundendienst oder einer ähnlich qualifizierten Person ausgetauscht werden, um eine Gefährdung zu vermeiden.
- Die Heizung darf sich nicht unmittelbar unter einer Steckdose befinden.
- Verwenden Sie die Heizung nicht in unmittelbarer Nähe einer Badewanne, Dusche oder eines Schwimmbeckens.
- Verwenden Sie die Heizung nicht, nachdem sie fallengelassen wurde.
- Verwenden Sie die Heizung nicht, falls diese sichtbar beschädigt ist.
- Verwenden Sie die Heizung auf einem horizontalen, ebenen Untergrund oder befestigen Sie diese.
- **WARNUNG:** Verwenden Sie die Heizung nicht in kleinen Räumen, wenn sich dort Personen aufhalten, die nicht in der Lage sind, selbständig den Raum zu verlassen, es sei denn, diese Personen werden durchgehend beaufsichtigt.
- **WARNUNG:** Um Brandgefahr zu vermeiden, halten Sie zwischen Textilien, Gardinen oder anderen brennbaren Materialien und den Luftaustritten des Geräts einen Abstand von mindestens 1 m ein.
- Nicht im Freien verwenden.

TECHNISCHE DATEN

Modell	NTH20-22ER(BK)/NTH20-22ER(WH)
Spannung	220-240V-
Frequenz	50Hz
Nennleistung	2000W

Leistungsregelbereich	
Niedrige	1200W
Hohe	2000W
Niedrige oszillation	1200W
Hohe oszillation	2000W

DE

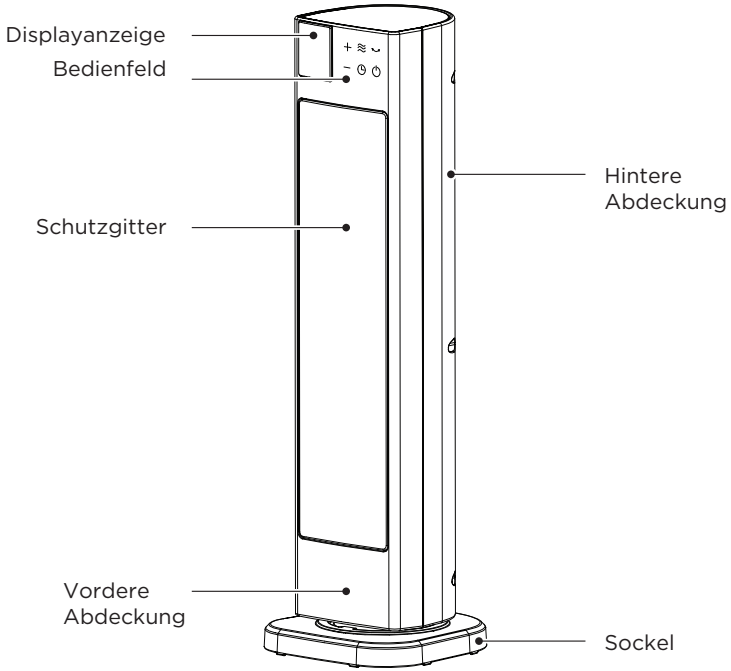
Angabe	Symbol	Wert	Einheit	Angabe	Einheit
Wärmeleistung				Art der Wärmezufuhr - nur für elektrische Speicher-heizgeräte / lokale Raumheizgeräte (eines auswählen)	
Nennwärmeleistung	P_{nom}	2,0	kW	Manuelle Regelung der Wärmezufuhr mit integriertem Thermostat	[nein]
Mindestwärmeleistung (Richtwert)	P_{min}	1,2	kW	Manuelle Regelung der Wärmezufuhr mit Rückmeldung für Raum- und/oder Außentemperatur	[nein]
Maximale kontinuierliche Wärmeleistung	$P_{max,c}$	2,0	kW	Elektronische Regelung der Wärmezufuhr mit Rückmeldung für Raum- und/oder Außentemperatur	[nein]
Hilfsstromverbrauch				Wärmezufuhr mit Gebläseunterstützung	[nein]
Bei Nennwärmeleistung	el_{max}	-	kW	Art der Wärmeleistung/ Raumtemperaturregelung (eine auswählen)	
Mindestwärmeleistung	el_{min}	-	kW	Einstufige Wärmeleistung und keine Raumtemperaturregelung	[nein]
Im Standby-Modus	$elsB$	0,56	kW	Zwei oder mehr manuelle Stufen, keine Raumtemperaturregelung	[nein]

Angabe	Symbol	Wert	Einheit	Angabe	Einheit
				Raumtemperaturregelung mit mechanischem Thermostat	[nein]
				Mit elektronischer Raumtemperaturregelung	[ja]
				Elektronische Raumtemperaturregelung plus Tageszeitgeber	[nein]
				Elektronische Raumtemperaturregelung plus Wochenzeitgeber	[nein]
				Sonstige Regelungsoptionen (Mehrfachauswahl möglich)	
				Raumtemperaturregelung mit Präsenzsensoren	[nein]
				Raumtemperaturregelung mit Erkennungsmodus für geöffnete Fenster	[nein]
				Mit Fernbedienungsregelung	[nein]
				Mit adaptiver Startsteuerung	[nein]
				Mit Betriebszeitbegrenzung	[nein]
				Mit Schwarzkugelsensor	[nein]
Kontaktdaten	Midea Europe GmbH Ludwig-Erhard-Straße 14, 65760 Eschborn, Germany				
<p>Anmerkung: Bei elektrischen Raumheizgeräten darf die jahreszeitbedingte Raumheizungs-Energieeffizienz η_s nicht schlechter sein, als der angegebene Wert für die Nennwärmeleistung des Geräts.</p>					

DE

PRODUKTÜBERSICHT

Teileübersicht



DE

● HINWEIS


Alle Abbildungen in dieser Bedienungsanleitung dienen nur der Veranschaulichung und können vom tatsächlichen Produkt abweichen.

GEBRAUCHSANLEITUNGEN

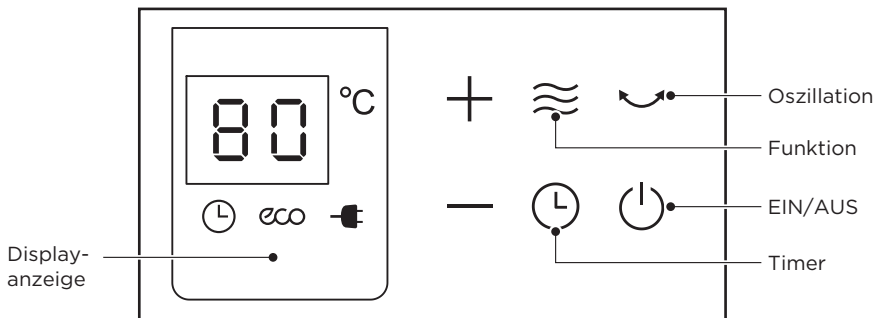
Kontrollen vor dem Einschalten des Geräts

- Prüfen Sie, ob das Netzkabel in einem gutem Zustand ist.
- Das Gerät verwendet ein Netzteil für 220-240 V AC. Stellen Sie bitte vor der Verwendung sicher, dass der Nennstrom der Steckdose die lokalen Geräteanforderungen erfüllt, ansonsten schließen Sie das Gerät an eine dafür entsprechend ausgelegte Steckdose an.

Gerät einschalten

- Schließen Sie das Gerät an eine geerdete 220-240V AC Steckdose an. Die Betriebsanzeige „“ leuchtet auf und im Display erscheint die Anzeige „0“. Drücken Sie die EIN/AUS-Taste am Gerät (oder auf der Fernbedienung), um das Gerät einzuschalten. Das Gerät aktiviert die hohe Leistung und im Display erscheint die Anzeige „HI“.

Pannello di controllo



DE

Funktion auswählen

- Drücken Sie wiederholt die „Funktionstaste“, um nachfolgend eine der Leistungseinstellungen auszuwählen: „hohe Leistung – niedrige Leistung – ECO-Modus – nur Gebläse – hohe Leistung“.

Temperatur einstellen

- Im ECO-Modus können Sie mit den Tasten „+“ und „-“ die Temperatur mit einem Wert zwischen 5°C und 35°C einstellen. Wenn die Raumtemperatur um 1°C höher ist als die eingestellte Temperatur, beendet das Gerät den Betrieb und geht in den Standby-Modus über.
- Wenn die Raumtemperatur unter die eingestellte Temperatur fällt, fängt das Gerät wieder an zu heizen.

Timer-Funktion

- Drücken Sie, wenn das Gerät eingeschaltet ist, die TIMER-Taste, um die Einstellungen für den Aus-Timer aufzurufen (0-24 Stunden). Mit den Tasten „+“ und „-“ erhöhen bzw. verringern Sie die Zeit, nach Ablauf derer sich das Gerät ausschaltet.

Oszillationsfunktion

- Drücken Sie während des Betriebs die „Oszillationstaste“, um die Oszillationsfunktion zu aktivieren. Drücken Sie die Taste erneut, um die Funktion zu deaktivieren. Wird die Heizfunktion des Geräts beendet, wird auch die Oszillationsfunktion deaktiviert.

Weitere Funktionen

Erzwungene Abschaltung

- Nach einem kontinuierlichen Betrieb (15 Stunden) des Geräts ohne Ausführung einer Funktion schaltet sich das Gerät automatisch aus.

Schutz vor Kurzschluss am Temperatursensor und offenem Kreislauf

- Wenn am Temperatursensor ein Kurzschluss oder ein offener Kreislauf erfasst wird, blinkt im Display unabhängig vom aktuellen Modus die Anzeige „E1“ oder „E2“; alle Tasten sind dann funktionslos und es ertönen 10 Signaltöne.

DE

Schutzfunktion

- Wenn das Gerät nach dem Einschalten eine Raumtemperatur von über 50°C erfasst, deaktiviert das Gerät alle Ausgabesysteme und im Display blinkt die Anzeige „FF“ 75 Mal, und zwar 1 Mal pro Sekunde; alle Tasten sind deaktiviert. Sie können die Schutzfunktion nur durch Trennen vom Netzstrom deaktivieren.

Kippschutz

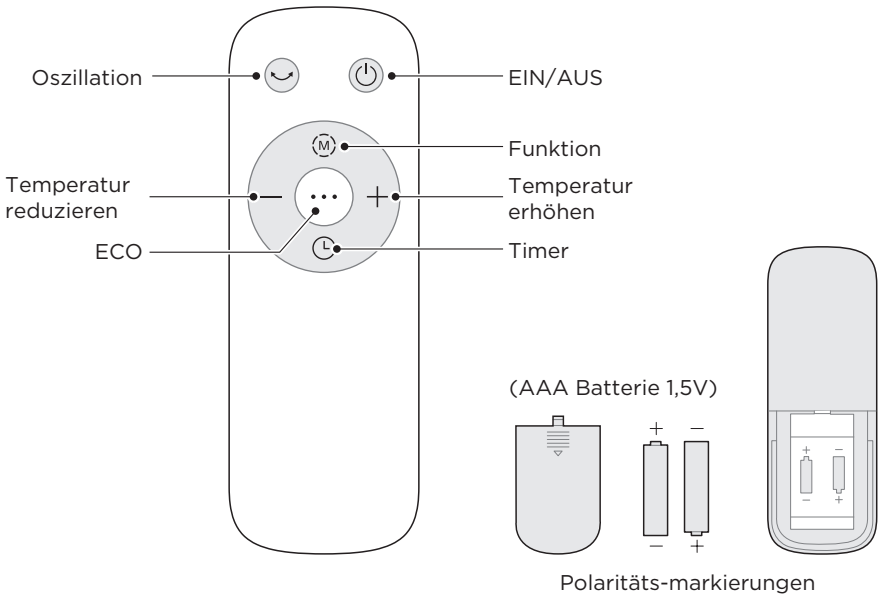
- Falls das Gerät umfällt, erscheint im Display die Anzeige „P4“ und das Gerät schaltet sich automatisch aus. Stellen Sie das Gerät in solch einem Fall einfach wieder gerade hin; der Schalter wird dann wieder zurückgesetzt.

ECO-Energiesparfunktion

- Wählen Sie die ECO-Energiesparfunktion und stellen Sie die Temperatur ein. Das Gerät stellt die Leistung je nach Umgebungs- und eingestellter Temperatur entsprechend ein.

Fernbedienung

- Verwendung der Fernbedienung: Die Hauptfunktionen sind grundsätzlich dieselben wie die des Bedienfelds am Gehäuse.
- Reichweite der Fernbedienung: Die Fernbedienung kann normalerweise innerhalb von 5 Metern an der Vorderseite des Geräts und in einem Winkel von 30 Grad zu beiden Seiten hin verwendet werden.



DE

⚠ WARNUNG

- Bitte verwenden Sie Mangan- oder Alkalibatterien des Typs „AAA“. Verwenden Sie nur recycelbare Batterien.
- Verwenden Sie nicht gleichzeitig alte und neue Batterien.
- Verwenden Sie nicht gleichzeitig Alkalibatterien, herkömmliche (Kohle-Zink-)Batterien und wiederaufladbare Batterien (NiCad, NiMH, usw.).

REINIGUNG UND LAGERUNG

Es wird empfohlen, das Heizgerät mindestens einmal während der Betriebssaison zu reinigen, um ein optimales Leistungsniveau zu gewährleisten. **SCHALTEN SIE VOR DER REINIGUNG STETS DEN BETRIEBSSCHALTER AUS UND ZIEHEN SIE DEN NETZSTECKER DES HEIZGERÄTS AB.** Bewahren Sie den Karton zur Lagerung außerhalb der Betriebssaison auf.

- Schalten Sie das Heizgerät „AUS“, ziehen Sie den Netzstecker und warten Sie, bis das Heizgerät abgekühlt ist.
- Verwenden Sie nur ein trockenes Tuch, um die Außenflächen des Heizgeräts zu reinigen.
- Verwenden Sie keine Putz- oder Reinigungsmittel.
- Tauchen Sie das Heizgerät niemals in Wasser.
- Verpacken Sie das Heizgerät im Originalkarton und lagern Sie es an einem kühlen und trockenen Ort.
- Vermeiden Sie Quetschungen oder Kratzer am Produkt, um Schäden an der Oberflächenbeschichtung und Rostbildung zu vermeiden.

Warnung

Dieses Heizgerät erzielt keine genaue Temperaturregulierung der Umgebung und kann daher nicht als Vorrichtung zur Temperaturregulierung in isolierten Bereichen, wie für Lagerumgebungen, Gegenstände, Tiere und Pflanzen, verwendet werden.

STÖRBEHEBUNG

Während des Betriebs des Geräts können Fehlfunktionen auftreten. In der nachfolgenden Übersicht werden mögliche Ursachen und Lösungsvorschläge zum Beheben potenzieller Probleme erläutert. Bitte lesen Sie diese Übersicht sorgfältig durch, um Zeit und Geld für das Anrufen des Kundendienstes zu sparen.

Problem	Mögliche Ursache	Behebung
Gerät funktioniert nach der Installation nicht ordnungsgemäß.	<ul style="list-style-type: none">• Netzkabel nicht richtig angeschlossen oder schlechter Kontakt.	Schließen Sie das Netzkabel ordnungsgemäß an.
Das Gerät stoppt während des Erhitzens plötzlich den Betrieb.	Betriebstaste nicht eingeschaltet.	Schalten Sie das Gerät mit der Betriebstaste ein.

MARKENZEICHEN, URHEBERRECHTE UND RECHTLICHE HINWEISE

Logo  **Midea**, Wortmarken, Handelsnamen, Handelsaufmachungen und alle Versionen davon sind wertvolle Vermögenswerte von Midea und verbundenen Unternehmen, an denen Midea Marken, Urheberrechte und andere geistige Eigentumsrechte besitzt, sowie sämtliche Vermögenswerte, die sich aus der Verwendung eines Teils einer Midea-Marke ergeben. Die Verwendung der Marke Midea für kommerzielle Zwecke ohne die vorherige schriftliche Zustimmung von Midea stellt eine Markenverletzung bzw. einen unlauteren Wettbewerb dar, der gegen die einschlägigen Gesetze verstößt.

Diese Bedienungsanleitung wurde von Midea erstellt und Midea behält sich alle damit verbundenen Urheberrechte vor. Keine juristische Person oder Einzelperson darf diese Bedienungsanleitung ganz oder teilweise ohne die vorherige schriftliche Zustimmung von Midea verwenden, vervielfältigen, modifizieren, verteilen oder mit anderen Produkten bündeln oder verkaufen.

Alle erläuterten Funktionen und Anleitungen waren zum Zeitpunkt des Drucks aktuell.

ENTSORGUNG UND RECYCLING

Wichtige Hinweise

Konformität mit der WEEE-Richtlinie zur Entsorgung von Altgeräten:
Dieses Gerät entspricht der EU WEEE-Richtlinie (2012/19/EU). Auf dem Gerät befindet sich eine Kennzeichnung, die das Gerät als elektrisches bzw. elektronisches Gerät (WEEE) klassifiziert.

Dieses Symbol weist darauf hin, dass das Produkt am Ende seiner Nutzungsdauer nicht über den normalen Haushaltsmüll entsorgt werden darf. Es muss an einer offiziellen Sammelstelle für das Recycling elektrischer und elektronischer Altgeräte abgegeben werden. Informationen über die Standorte solcher Sammelstellen erhalten Sie auf Ihrer Behörde vor Ort oder beim Händler, bei dem Sie das Gerät erworben haben. Jeder Haushalt leistet einen wichtigen Beitrag durch die Wiederverwertung und das Recycling alter Geräte. Eine ordnungsgemäße Entsorgung des Geräts hilft dabei, negative Auswirkungen auf Umwelt und Gesundheit zu vermeiden.



DE

Konformität mit der RoHS-Richtlinie

Das von Ihnen erworbene Produkt ist konform mit der EU RoHS-Richtlinie (2011/65/EU). Es enthält keine der in der Richtlinie genannten schädlichen oder verbotenen Materialien.

Wichtige Hinweise

Die Verpackungsmaterialien des Produkts wurden gemäß nationalen Umweltvorschriften aus wiederverwertbaren Materialien hergestellt. Entsorgen Sie das Verpackungsmaterial nicht zusammen mit dem Hausmüll oder anderen Abfällen. Bringen Sie es zu einer von den örtlichen Behörden ausgewiesenen Sammelstelle für die Entsorgung von Verpackungsmaterial.



DATENSCHUTZHINWEISE

Zur Erbringung der mit dem Kunden vereinbarten Leistungen, verpflichten wir uns, alle Bestimmungen des anwendbaren Datenschutzrechts gemäß den vereinbarten Ländern, in denen Dienstleistungen für den Kunden erbracht werden, sowie gegebenenfalls die EU-Datenschutzgrundverordnung (GDPR) uneingeschränkt einzuhalten.

Generell erfolgt unsere Datenverarbeitung zur Erfüllung unserer vertraglichen Verpflichtungen mit Ihnen und aus Gründen der Produktsicherheit, sowie zur Wahrung Ihrer Rechte im Zusammenhang mit Gewährleistungs- und Produktregistrierungsfragen. In einigen Fällen, jedoch nur wenn ein angemessener Datenschutz gewährleistet ist, können personenbezogene Daten an Empfänger außerhalb des Europäischen Wirtschaftsraums übermittelt werden.

Für weitere Informationen wenden Sie sich bitte an unsern Datenschutzbeauftragten via **MideaDPO@midea.com**. Um Ihre Rechte auszuüben, wie z. B. das Recht, der Verarbeitung Ihrer personenbezogenen Daten für Direktmarketingzwecke zu widersprechen, kontaktieren Sie uns bitte via **MideaDPO@midea.com**. Weitere Informationen erhalten Sie über den QR-Code.

DE

THANK YOU LETTER

Thank you for choosing Midea! Before using your new Midea product, please read this manual thoroughly to ensure that you know how to operate the features and functions that your new appliance offers in a safe way.

CONTENTS







THANK YOU LETTER	01
SAFETY INSTRUCTIONS	02
SPECIFICATIONS	05
PRODUCT OVERVIEW	07
OPERATION INSTRUCTIONS	08
CLEANING AND MAINTENANCE	11
TROUBLESHOOTING	12
TRADEMARKS, COPYRIGHTS AND LEGAL STATEMENT	13
DISPOSAL AND RECYCLING	14
DATA PROTECTION NOTICE	15

SAFETY INSTRUCTIONS

Intended Use

The following safety guidelines are intended to prevent unforeseen risks or damage from unsafe or incorrect operation of the appliance. Please check the packaging and appliance on arrival to make sure everything is intact to ensure safe operation. If you find any damage, please contact the retailer or dealer. Please note modifications or alterations to the appliance are not allowed for your safety concern. Unintended use may cause hazards and loss of warranty claims.

Explanation of Symbols

	Danger This symbol indicates that there are dangers to the life and health of persons due to extremely flammable gas.
	Warning of electrical voltage This symbol indicates that there is a danger to life and health of persons due to voltage.
	Warning The signal word indicates a hazard with a medium level of risk which, if not avoided, may result in death or serious injury.
	Caution The signal word indicates a hazard with a low degree of risk which, if not avoided, may result in minor or moderate injury.
	Attention The signal word indicates important information (e.g. damage to property), but not danger.
	Observe instructions This symbol indicates that a service technician should only operate and maintain this appliance in accordance with the operating instructions.

EN


Read these operating instructions carefully and attentively before using/commissioning the unit and keep them in the immediate vicinity of the installation site or unit for later use!

CAUTION

- This appliance can be used by children aged from 8 years and above and persons with reduced physical, sensory or mental capabilities or lack of experience and knowledge if they have been given supervision or instruction concerning use of the appliance in a safe way and understand the hazards involved.
- Children shall not play with the appliance. Cleaning and user maintenance shall not be made by children without supervision.
- Children of less than 3 years should be kept away unless continuously supervised.
- Children aged from 3 years and less than 8 years shall only switch on/off the appliance provided that it has been placed or installed in its intended normal operating position and they have been given supervision or instruction concerning use of the appliance in a safe way and understand the hazards involved. Children aged from 3 years and less than 8 years shall not plug in, regulate and clean the appliance or perform user maintenance.
- CAUTION —Some parts of this product can become very hot and cause burns. Particular attention has to be given where children and vulnerable people are present.

EN

⚠ WARNING

-  Warning: In order to avoid overheating, do not cover the heater.
- If the supply cord is damaged, it must be replaced by the manufacturer or its service agent or a similarly qualified person in order to avoid a hazard.
- The heater must not be located immediately below a socket-outlet.
- Do not use this heater in the immediate surroundings of a bath, a shower or a swimming pool.
- Do not use this heater if it has been dropped.
- Do not use if there are visible signs of damage to the heater.
- Use this heater on a horizontal and stable surface.
- **WARNING:** Do not use this heater in small rooms when they are occupied by persons not capable of leaving the room on their own, unless constant supervision is provided.
- **WARNING:** To reduce the risk of fire, keep textiles, curtains, or any other flammable material a minimum distance of 1 m from the air outlet.
- Do not use outdoors.

EN

SPECIFICATIONS

Product Model	NTH20-22ER(BK)/NTH20-22ER(WH)
Voltage	220-240V-
Frequency	50Hz
Rated Power	2000W

Power Regulation Range	
Low	1200W
High	2000W
Low Osc	1200W
High Osc	2000W

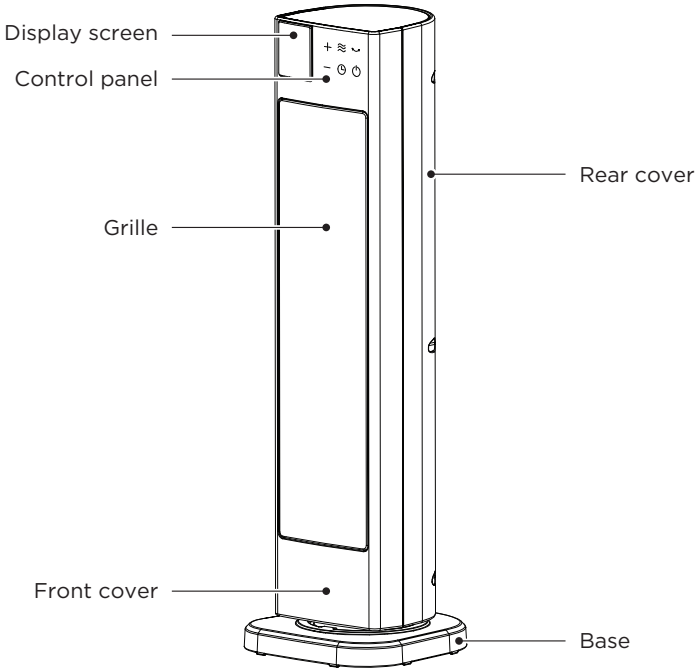
Item	Symbol	Value	Unit	Item	Unit
Heat output				Type of heat input, for electric local space heaters only (select one)	
Nominal heat output	P _{nom}	2,0	kW	Manual heat charge control with integrated thermostat	[no]
Minimum heat output (indicative)	P _{min}	1,2	kW	Manual heat charge control with room and/or outdoor temperature feedback	[no]
Maximum continuous heat output	P _{max}	2,0	kW	Electronic heat charge control with room and/or outdoor temperature feedback	[no]
Auxiliary electricity consumption				Fan assisted heat output	[no]
At nominal heat output	el _{max}	N/A	kW	Type of heat output/room temperature control (select one)	
At minimum heat output	el _{min}	N/A	kW	Single stage heat output and no room temperature control	[no]
In standby mode	e _{lSB}	0,56	W	Two or more manual stages, no room temperature control	[no]

EN

		With mechanic thermostat room temperature control	[no]
		With electronic room temperature control	[yes]
		Electronic room temperature control plus day timer	[no]
		Electronic room temperature control plus week timer	[no]
		Other control options (multiple selections possible)	
		Room temperature control, with presence detection	[no]
		Room temperature control, with open window detection	[no]
		With distance control option	[no]
		With adaptive start control	[no]
		With working time limitation	[no]
		With black bulb sensor	[no]
Contact details:	Midea Europe GmbH Ludwig-Erhard-Straße 14, 65760 Eschborn, Germany		
<p>Remark: For electric local space heaters, the measured seasonal space heating energy efficiency η_s cannot be worse than the declared value at the nominal heat output of the unit.</p>			

PRODUCT OVERVIEW

Part Name



EN

NOTE


Pictures in the manual are for reference only, and real objects within the packaging box will prevail in the end.

OPERATION INSTRUCTIONS

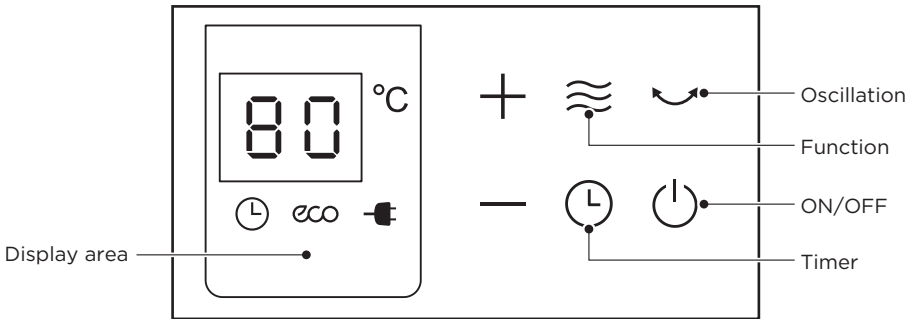
Check Before Turning on the Machine

- Check if the power cord is under good condition.
- The product adopts 220-240V AC power supply, before use, please confirm if the rated current of the power socket meets the local requirements with safe grounding device, otherwise, please replace it with the qualified socket.

Start the Machine

- Plug the unit into a grounded 220-240V AC outlet, the power light “” on , the digital screen will show “0”, press the ON/OFF key (or press the ON/OFF key of the remote controller) for start, the machine supplies air at high power after start, the digital screen displays “HI”.

Control Panel



Function Setting

- Repeatedly press the “Function” key so that the heater switches in the order of “high gear - low gear- ECO mode - fan only mode- high gear”.

Temperature setting

- In the ECO mode of the machine, press “+” or “-” can set the temperature value, set the range of 5-35°C. When the room temperature exceeds the set temperature at 1°C, the machine stops working, and stay in the standby state.
- When the temperature is lower than the set temperature, the machine starts to heat up again.

Timing Function

- When the heater is turned on, press the TIMER key to enter the timing stop state (within 0-24 hours), then press the “+” key to increase the timing stop time, and press the “-” key to decrease the timing stop time.

Oscillation Function

- The electric heater in operation mode, press the “Oscillation” key to open the oscillation function, pressing this button to turn off the oscillation function; when the electric heater stops heating function, the wind oscillating function also stop.

Additional Features

Forced Shutdown Function

- If the machine keeps running for 15 hours without any operation, it will automatically shut down.

Temperature Sensor Short Circuit, Open Circuit Protection Function

- No matter in what mode, the temperature sensor appears short circuit or open circuit, digital screen displays “E1” or “E2” and constantly flicker, while any key operation is invalid and the buzzer rings 10 times.

Safety Protection

- When power on, if the room temperature TH is above 50°C, machine will close all outputs system, The digital screen will show “FF” and flash 1 time per second in 75 times, press any key will not work, only plug off to stop the protection.

Tip-over Switch

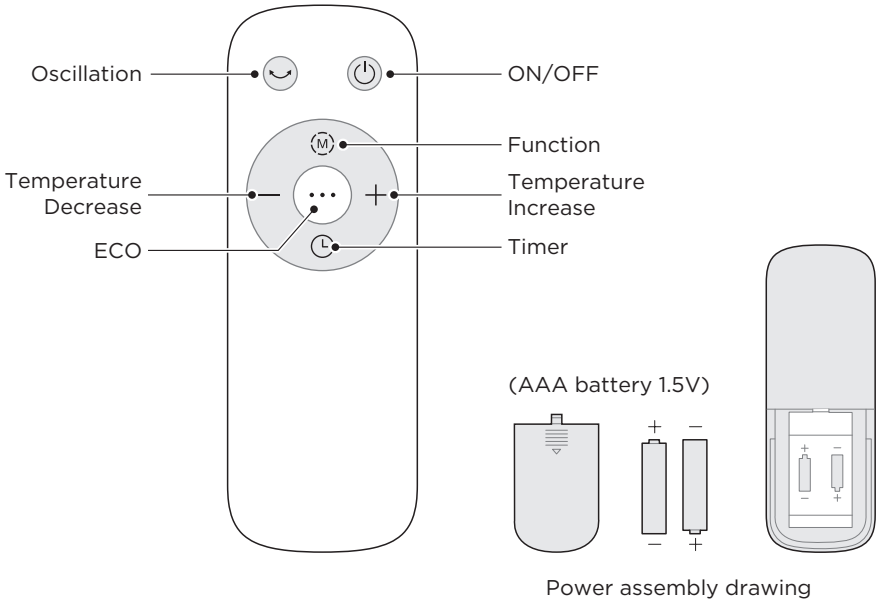
- As a safety measure, the display area will show “P4” and unit will shut off automatically if it is knocked over. Should this occur, simply turn the heater off and stand it back up to a regular upright position, then switch it back on.

ECO Energy Saving Function

- Select the ECO energy saving gear and set the temperature. The heater will adjust its heating gear by comparison between the ambient temperature and set temperature.

Remote Control

- Use of the remote controller: the key functions are basically the same as the body operation panel.
- Control range of remote controller The remote controller control can be normally used within 5 meters in front of the product and in the left and right angles of 30 degrees.



EN

⚠ WARNING

- Please use a manganese or alkaline battery of type “AAA” and do not use a non-recyclable battery.
- Do not mix old and new batteries.
- Do not mix alkaline, standard (carbon-zinc), or rechargeable (ni-cad, ni-mh, etc.) batteries.

CLEANING AND MAINTENANCE

It is recommended that the heater be cleaned at least one time during the operating season in order to provide the optimum level of performance.

ALWAYS TURN THE POWER SWITCH OFF AND UNPLUG THE HEATER BEFORE CLEANING. Be sure to save the box for off-season storage.

- Turn the heater “OFF” , unplug it and wait for the heater to cool down.
- Use a dry cloth to clean only external surfaces of the heater.
- Do not use any cleaning agents or detergents.
- Never immerse the heater in water.
- Pack the heater in the original carton and store it in a cool and dry place.
- Any other maintenance shall be performed by an authorized.

Warning


This heater cannot achieve accurate temperature control of the environment, and thus cannot be used as insulation device for storage environment, items, animals and plants.

TROUBLESHOOTING

Operation of your appliance can lead to errors and malfunctions. The following tables contain possible causes and notes for resolving an error message or malfunction. It is recommended to read the tables carefully below in order to save your time and money that may cost for calling to the service center.

Problem	Possible Cause	Solution
After the power is engaged, the machine does not work.	<ul style="list-style-type: none">• The plug may not be plugged well.	Check whether the plug is properly inserted into the receptacle.
The machine suddenly stops during heating.	<ul style="list-style-type: none">• The temperature exceeds the threshold of the thermal cut-off.	Pull off the plug manually, and then insert it into the receptacle again when the machine is cooled.

TRADEMARKS, COPYRIGHTS AND LEGAL STATEMENT

 Midea logo, word marks, trade name, trade dress and all versions thereof are valuable assets of Midea Group and/or its affiliates (“Midea”), to which Midea owns trademarks, copyrights and other intellectual property rights, and all goodwill derived from using any part of an Midea trademark. Use of Midea trademark for commercial purposes without the prior written consent of Midea may constitute trademark infringement or unfair competition in violation of relevant laws.

This manual is created by Midea and Midea reserves all copyrights thereof. No entity or individual may use, duplicate, modify, distribute in whole or in part this manual, or bundle or sell with other products without the prior written consent of Midea.

All the described functions and instructions were up to date at the time of printing this manual. However, the actual product may vary due to improved functions and designs.

DISPOSAL AND RECYCLING

Important Instructions for Environment

Compliance with the WEEE Directive and Disposing of the Waster Product:
This product complies with EU WEEE Directive (2012/19/EU). This product bears a classification symbol for waster electrical and electronic equipment (WEEE).

This symbol indicates that this product shall not be disposed with other household wastes at the end of its service life. Used device must be returned to official collection point for recycling of electrical electronic devices. To find these collection systems please contact to your local authorities or retailer where the product was purchased. Each household performs important role in recovering and recycling of old appliance. Appropriate disposal of used appliance helps prevent potential negative consequences for the environment and human health.



Compliance with RoHS Directive

EN

The product you have purchased complies with EU RoHS Directive (2011/65/EU). It does not contain harmful and prohibited materials specified in the Directive.

Package Information

Packaging materials of the product are manufactured from recyclable materials in accordance with our National Environment Regulations. Do not dispose of the packaging materials together with the domestic or other wastes. Take them to the packaging material collection points designated by the local authorities.



DATA PROTECTION NOTICE

For the provision of the services agreed with the customer, we agree to comply without restriction with all stipulations of applicable data protection law, in line with agreed countries within which services to the customer will be delivered, as well as, where applicable, the EU General Data Protection Regulation (GDPR).

Generally, our data processing is to fulfil our obligation under contract with you and for product safety reasons, to safeguard your rights in connection with warranty and product registration questions. In some cases, but only if appropriate data protection is ensured, personal data might be transferred to recipients located outside of the European Economic Area.

Further information are provided on request. You can contact our Data Protection Officer via **MideaDPO@midea.com**. To exercise your rights such as right to object your personal data being processed for direct marketing purposes, please contact us via **MideaDPO@midea.com**. To find further information, please follow the QR Code.

LETTRÉ DE REMERCIEMENTS

Merci d'avoir choisi Midea ! Avant d'utiliser votre nouveau produit Midea, merci de lire attentivement ce manuel afin de vous assurer d'être à même d'utiliser les caractéristiques et fonctions de votre nouvel appareil en toute sécurité.

SOMMAIRE

LETTRÉ DE REMERCIEMENTS	01
CONSIGNES DE SECURITE	02
SPECIFICATIONS	05
VUE D'ENSEMBLE DU PRODUIT	07
INSTRUCTIONS DE FONCTIONNEMENT	08
NETTOYAGE ET ENTRETIEN	11
DEPANNAGE	12
MARQUES, DROITS D'AUTEUR ET MENTIONS LEGALES	13
ELIMINATION ET RECYCLAGE	14
AVIS SUR LA PROTECTION DES DONNEES	15

CONSIGNES DE SECURITE

Usage prévu

Les consignes de sécurité qui suivent ont pour but de prévenir les risques ou les dommages imprévus résultant d'une utilisation dangereuse ou incorrecte de l'appareil. Merci de vérifier l'emballage et l'appareil à réception afin de vous assurer que tout est intact, cela afin de garantir un fonctionnement sûr. Si vous constatez des dommages, merci de contacter le détaillant ou le revendeur. Merci de noter que les modifications ou altérations de l'appareil ne sont pas autorisées pour votre sécurité. Une utilisation non prévue peut entraîner des risques et la perte des droits à la garantie.

Explication des symboles



Danger

Ce symbole signale la présence d'un risque potentiellement mortel pour la vie et la santé des personnes en raison de la présence d'un gaz extrêmement inflammable.



Avertissement sur la tension électrique

Ce symbole signale la présence d'un risque potentiellement mortel pour la vie et la santé des personnes en raison de la tension.



Avertissement

Ce symbole signale un danger avec un niveau de risque intermédiaire qui, s'il n'est pas évité, peut entraîner la mort ou des blessures graves.



Attention

Ce symbole signale un danger avec un faible degré de risque qui, s'il n'est pas évité, peut entraîner des blessures mineures ou modérées.



Attention

Ce symbole signale une information importante (par exemple, un dommage matériel), mais pas un danger.



Respecter les instructions


Ce symbole signale qu'un technicien de service ne doit utiliser et entretenir cet appareil que conformément aux instructions d'utilisation.

Lire attentivement ce mode d'emploi avant d'utiliser/mettre en service l'appareil et le conserver à proximité immédiate du lieu d'installation ou de l'appareil pour une utilisation ultérieure !

ATTENTION

- Cet appareil peut être utilisé par des enfants âgés de 8 ans et plus et par des personnes ayant des capacités physiques, sensorielles ou mentales réduites ou manquant d'expérience et de connaissances si elles sont supervisées ou ont reçu des instructions concernant l'utilisation de l'appareil de manière sûre et comprennent les risques encourus.
- Les enfants ne doivent pas jouer avec l'appareil. Le nettoyage et l'entretien par l'utilisateur ne doivent pas être effectués par les enfants sans surveillance.
- Les enfants de moins de 3 ans doivent être tenus à l'écart, sauf s'ils sont surveillés en permanence.
- Les enfants âgés entre 3 ans et 8 ans ne doivent allumer/éteindre l'appareil que s'il a été placé ou installé dans la position normale de fonctionnement prévue, et s'ils sont supervisés ou s'ils ont reçu des instructions concernant l'utilisation de l'appareil en toute sécurité et s'ils comprennent les risques encourus. Les enfants âgés entre 3 ans et 8 ans ne doivent pas brancher, régler et nettoyer l'appareil ni effectuer l'entretien par l'utilisateur.
- **ATTENTION** — Certaines parties de ce produit peuvent devenir très chaudes et provoquer des brûlures. Il faut être particulièrement vigilant dans les endroits où se trouvent des enfants et des personnes vulnérables.

AVERTISSEMENT

-  Avertissement: Afin d'éviter toute surchauffe, ne pas couvrir le radiateur.
- Si le cordon d'alimentation est endommagé, il doit être remplacé par le fabricant ou son agent de service ou par une personne ayant une qualification similaire afin d'éviter un danger.
- Le radiateur ne doit pas être situé immédiatement sous une prise de courant.
- N'utilisez pas le radiateur à proximité immédiate d'une baignoire, d'une douche ou d'une piscine.
- N'utilisez pas l'appareil de chauffage après qu'il est tombé.
- N'utilisez pas le radiateur s'il est visiblement endommagé.
- Utilisez ce radiateur sur une surface horizontale et stable.
- **AVERTISSEMENT** : N'utilisez pas l'appareil de chauffage dans une petite pièce occupée par des personnes incapables de quitter la pièce par elles-mêmes à moins qu'elles ne soient surveillées en permanence.
- **AVERTISSEMENT** : Pour éviter tout risque d'incendie, maintenez une distance d'au moins 1 m entre les textiles, rideaux ou autres matériaux combustibles et la sortie d'air de l'appareil.
- Ne pas utiliser l'appareil à l'extérieur.

SPECIFICATIONS

Modèle de Produit	NTH20-22ER(BK)/NTH20-22ER(WH)
Tension	220-240V-
Fréquence	50Hz
Puissance Nominale	2000W

Plage de régulation de la puissance	
Faible	1200W
Élevé	2000W
Faible OSC	1200W
Élevé OSC	2000W

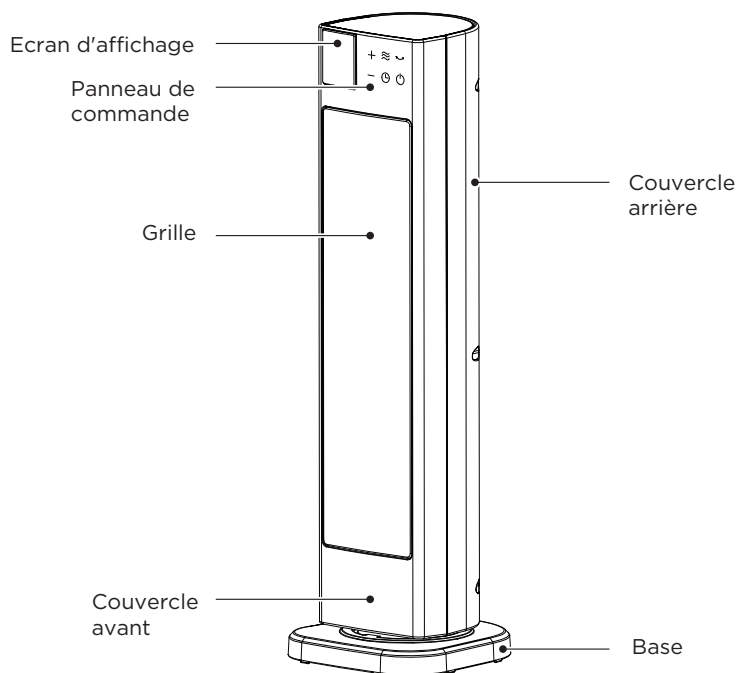
Elément	Symbole	Valeur	Unité	Elément	Unité
Puissance thermique				Type d'apport de chaleur, uniquement pour les radiateurs électriques à accumulation locale (sélectionner une option)	
Puissance thermique nominale	P_{nom}	2,0	kW	Régulation manuelle de la charge thermique, avec thermostat intégré	[nein]
Puissance thermique minimale (indicative)	P_{min}	1,2	kW	Régulation manuelle de la charge thermique avec retour d'informations sur la température ambiante et/ou extérieure	[nein]
Puissance maximale de chaleur continue	$P_{max,c}$	2,0	kW	Régulation électronique de la charge thermique avec retour d'informations sur la température ambiante et/ou extérieure	[nein]
Consommation électrique auxiliaire				Sortie de chaleur assistée par ventilateur	[nein]
A puissance thermique nominale	e_{lmax}	N/A	kW	Type de contrôle de la puissance calorifique et de la température ambiante (sélectionner une option)	
A puissance thermique minimale	e_{lmin}	N/A	kW	Sortie de chaleur en une seule étape et pas de contrôle de la température ambiante	[nein]
En mode de veille	e_{lsb}	0,56	kW	Régulation électronique de la température ambiante et minuterie hebdomadaire	[nein]

FR

Elément	Symbole	Valeur	Unité	Elément	Unité
				Raumtemperaturregelung mit mechanischem Thermostat	[non]
				Mit elektronischer Raumtemperaturregelung	[oui]
				Elektronische Raumtemperaturregelung plus Tageszeitgeber	[non]
				Autres options de contrôle (sélections multiples possibles)	[non]
				Autres options de contrôle (sélections multiples possibles)	
				Contrôle de la température ambiante, avec détection de présence	[non]
				Contrôle de la température ambiante, avec détection de fenêtre ouverte	[non]
				Avec option de contrôle de distance	[non]
				Avec contrôle adaptatif du démarrage	[non]
				Avec limitation de la durée de fonctionnement	[non]
				Avec capteur à ampoule noire	[non]
Coordonnées de contact	Midea Europe GmbH Ludwig-Erhard-Straße 14, 65760 Eschborn, Germany				
Remarque : Pour les appareils de chauffage locaux électriques, l'efficacité énergétique saisonnière mesurée pour le chauffage des locaux η _s ne peut être inférieure à la valeur déclarée à la puissance calorifique nominale de l'appareil.					

VUE D'ENSEMBLE DU PRODUIT

Nom des Composants



FR

REMARQUE


Toutes les illustrations de ce manuel sont uniquement destinées à des fins d'explication. Toute divergence entre l'objet réel et l'illustration du dessin sera soumise au sujet réel.

MODE D'EMPLOI

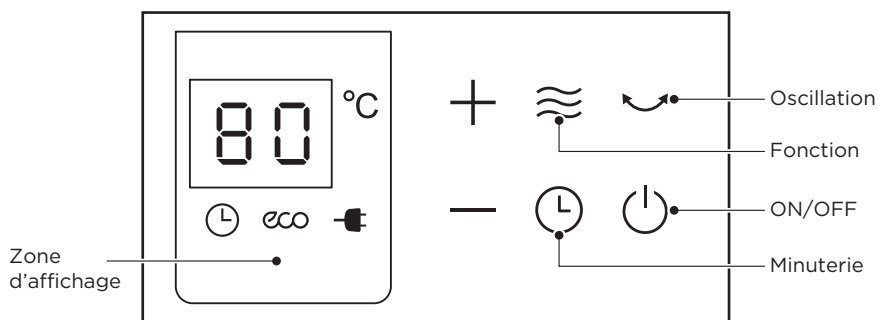
A vérifier avant de mettre la machine sous tension

- Vérifier si le câble d'alimentation est en bon état.
- Le produit nécessite une alimentation électrique de 220-240V AC, avant utilisation, merci de vérifier si le courant nominal de la prise de courant correspond aux exigences locales, sinon, merci de la remplacer par une prise qualifiée.

Démarrer la Machine

- Brancher l'appareil sur une prise de courant alternatif 220-240V avec mise à la terre, le voyant d'alimentation "  " s'allume, l'écran numérique affiche "0", appuyer sur la touche ON/OFF (ou appuyer sur la touche ON/OFF de la télécommande) pour démarrer, l'appareil fournit de l'air à haute puissance après le démarrage, l'écran numérique affiche "HI".

Panneau de Commande



Réglage des Fonctions

- Appuyer à plusieurs reprises sur la touche "Fonction" pour que le radiateur passe dans l'ordre suivant : "débit élevé - débit faible - mode ECO - mode ventilateur uniquement - débit élevé".

Réglage de la température

- En mode ECO, appuyer sur "+" ou "-" pour régler la valeur de la température, dans une fourchette de 5 à 35°C. Lorsque la température ambiante dépasse de 1°C la température réglée, l'appareil s'arrête de fonctionner et reste en état de veille.
- Lorsque la température est inférieure à la température réglée, l'appareil recommence à chauffer.

Fonction Minuterie

- Lorsque le radiateur est allumé, appuyer sur la touche MINUTERIE pour entrer en état de compte à rebours (entre 0 et 24 heures), puis appuyer sur la touche "+" pour augmenter la durée du compte à rebours, et sur la touche "-" pour la diminuer.

Fonction Oscillation

- Lorsque le radiateur électrique est en mode de fonctionnement, appuyer sur la touche "Oscillation" pour activer la fonction d'oscillation, appuyer à nouveau sur cette touche pour désactiver la fonction d'oscillation ; lorsque le radiateur électrique arrête la fonction de chauffage, la fonction d'oscillation du ventilateur s'arrête également.

Fonctionnalités Complémentaires

Fonction d'Arrêt Forcé

- Si l'appareil fonctionne durant 15 heures sans aucune opération, il s'arrêtera automatiquement.

Fonction de Protection du Capteur de Température contre les Courts-circuits et les Circuits Ouverts

- Quel que soit le mode, le capteur de température apparaît en court-circuit ou en circuit ouvert, l'écran numérique affiche "E1" ou "E2" et clignote constamment, tandis que toute opération sur les touches est invalide et que l'avertisseur sonore retentit 10 fois.

FR Protection de Sécurité

- Lors de la mise sous tension, si la température ambiante TH est supérieure à 50°C, la machine désactivera tous les systèmes de sortie, l'écran numérique affichera "FF" et clignotera 1 fois par seconde à 75 reprises, appuyer sur n'importe quelle touche ne fonctionnera pas, il suffit de débrancher la prise pour arrêter la protection.

Interrupteur de Basculement

- Par mesure de sécurité, la zone d'affichage indique "P4" et l'appareil s'éteint automatiquement s'il est renversé. Dans ce cas, il suffit d'éteindre l'appareil et de le remettre en position verticale normale, puis de le rallumer.

Fonction d'Economie d'Energie ECO

- Sélectionner le mode d'économie d'énergie ECO et régler la température. L'appareil ajustera son débit de chauffage en comparant la température ambiante et la température réglée.

Télécommande

- Utilisation de la télécommande : les fonctions clés sont fondamentalement les mêmes que celles du panneau de commande du corps.
- Plage de contrôle de la télécommande : La télécommande peut être normalement utilisée à moins de 5 mètres devant le produit et dans les angles gauche et droit de 30 degrés.

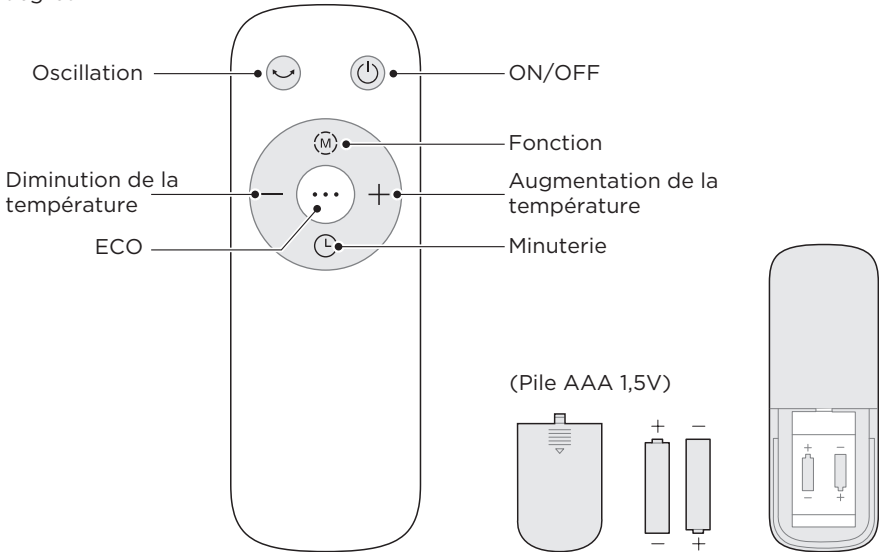


Schéma de l'assemblage électrique

AVERTISSEMENT

- Merci de ne pas utiliser une pile au manganèse ou une pile alcaline de type "AAA" et ni utiliser de pile non recyclable.
- Ne pas mélanger des piles anciennes et des piles neuves.
- Ne pas mélanger des piles alcalines, standard (carbone-zinc) ou rechargeables (ni-cad, ni-mh, etc.).

NETTOYAGE ET ENTRETIEN

Il est recommandé de nettoyer l'appareil de chauffage au moins une fois pendant la saison de fonctionnement afin de fournir un niveau de performance optimal.

TOUJOURS ÉTEINDRE L'APPAREIL VIA L'INTERRUPTEUR ET LE DÉBRANCHER AVANT DE LE NETTOYER. Assurez-vous de conserver la boîte pour le stockage hors saison.

- Eteindre l'appareil en position "OFF", le débrancher et attendre qu'il refroidisse.
- Utiliser un chiffon sec pour nettoyer uniquement les surfaces externes de l'appareil.
- Ne pas utiliser de produits de nettoyage ou de détergents.
- Ne jamais immerger le radiateur dans de l'eau.
- Emballer le radiateur dans son carton d'origine et le stocker dans un endroit frais et sec.
- Éviter les chocs ou rayures sur les produits afin de ne pas endommager le revêtement de surface et éviter la rouille.

Avertissement


Ce radiateur ne permet pas de contrôler précisément la température de l'environnement et ne peut donc, à ce titre, être utilisé comme dispositif d'isolation pour l'environnement de stockage, pour les objets, les animaux et les plantes.

DEPANNAGE

L'utilisation de votre appareil peut entraîner des erreurs et des dysfonctionnements. Les tableaux suivants contiennent les causes possibles et des conseils pour résoudre un message d'erreur ou un dysfonctionnement. Il est recommandé de lire attentivement le tableau ci-dessous afin d'économiser votre temps et l'argent que pourrait vous coûter un appel au centre de service.

Problème	Cause	Solution
La machine ne fonctionne pas correctement après son installation	<ul style="list-style-type: none">• Le câble d'alimentation n'est pas branché ou présente un mauvais contact.	Vérifier que la fiche soit correctement insérée dans la prise.
L'appareil s'arrête soudainement pendant le chauffage.	<ul style="list-style-type: none">• L'interrupteur de l'unité principale n'est pas enclenché.	Allumer l'interrupteur sur l'unité principale.

MARQUES, DROITS D'AUTEUR ET MENTIONS LEGALES

Le logo  , les marques verbales, le nom commercial, l'habillage commercial et toutes les versions de ces éléments sont des actifs précieux de Midea Group et/ou de ses filiales ("Midea"), auxquels Midea appartient en tant que marques commerciales, droits d'auteur et autres droits de propriété intellectuelle, ainsi que l'intégralité du fonds de commerce dérivé de l'utilisation d'une partie de la marque Midea. L'utilisation de la marque Midea à des fins commerciales sans le consentement écrit préalable de Midea peut constituer une contrefaçon de marque ou une concurrence déloyale en violation des lois applicables.

Ce manuel est créé par Midea et Midea s'en réserve tous les droits d'auteur. Aucune entité ou individu ne peut utiliser, dupliquer, modifier, distribuer en totalité ou en partie ce manuel, ni le regrouper ou le vendre avec d'autres produits sans le consentement écrit préalable de Midea.

Toutes les fonctions et instructions décrites étaient à jour au moment de l'impression de ce manuel. Toutefois, le produit réel peut varier en raison de fonctions et de conceptions améliorées.

ELIMINATION ET RECYCLAGE

Consignes importantes pour l'environnement

Conformité avec la Directive DEEE et Elimination des Produits Usagés :

Ce produit est conforme à la directive européenne DEEE (2012/19/EU). Ce produit porte un symbole de classification pour les déchets d'équipements électriques et électroniques (DEEE).

Ce symbole indique que ce produit ne doit pas être éliminé avec les autres déchets ménagers au terme de sa vie utile. L'appareil usagé doit être remis à un point de collecte officiel pour le recyclage des appareils électriques et électroniques. Afin de trouver ces systèmes de collecte, merci de contacter les autorités locales ou le détaillant où le produit a été acheté. Chaque ménage joue un rôle important dans la récupération et le recyclage des vieux appareils. Une élimination appropriée des appareils usagés permet de prévenir les conséquences potentiellement néfastes pour l'environnement et la santé humaine.



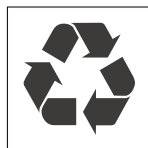
Conformité avec la directive RoHS

Le produit que vous avez acheté est conforme à la directive européenne RoHS (2011/65/EU). Il ne contient pas de matériaux nocifs et interdits spécifiés dans la directive.

FR

Package information

Les matériaux d'emballage du produit sont fabriqués à partir de matériaux recyclables, conformément aux réglementations environnementales nationales. Ne pas jeter les matériaux d'emballage avec les déchets domestiques ou autres. Les apporter aux points de collecte des matériaux d'emballage désignés par les autorités locales.



AVIS SUR LA PROTECTION DES DONNEES

Dans le cadre de la fourniture des services convenus avec le client, nous acceptons de nous conformer sans restriction à toutes les stipulations de la loi sur la protection des données applicable, conformément aux pays convenus dans lesquels les services au client seront fournis, ainsi que, le cas échéant, au Règlement Général sur la Protection des Données (RGPD) de l'UE.

En règle générale, notre traitement des données vise à remplir notre obligation contractuelle envers vous et, pour des raisons de sécurité des produits, à préserver vos droits dans le cadre des questions de garantie et d'enregistrement des produits. Dans certains cas, mais uniquement si une protection appropriée des données est assurée, les données à caractère personnel peuvent être transférées à des destinataires situés en dehors de l'Espace Economique Européen.

De plus amples informations sont fournies sur demande. Vous pouvez contacter notre Délégué à la Protection des Données à l'adresse **MideaDPO@midea.com**. Pour exercer vos droits, tels que le droit d'opposition au traitement de vos données personnelles à des fins de marketing direct, merci de nous contacter via **MideaDPO@midea.com**.

LETTERA DI RINGRAZIAMENTO

Grazie per aver scelto Midea! Prima di utilizzare il nuovo prodotto Midea, leggere attentamente questo manuale per assicurarsi di sapere come utilizzare le caratteristiche e le funzioni offerte dal nuovo apparecchio in modo sicuro.

INDICE

LETTRE DE REMERCIEMENTS	01
ISTRUZIONI DI SICUREZZA	02
SPECIFICHE	05
PANORAMICA DEL PRODOTTO	07
ISTRUZIONI PER L'USO	08
PULIZIA E MANUTENZIONE	11
RISOLUZIONE DEI PROBLEMI	12
MARCHI, DIRITTI D'AUTORE E DICHIARAZIONE LEGALE	13
SMALTIMENTO E RICICLO	14
TRATTAMENTO DEI DATI	15

ISTRUZIONI DI SICUREZZA

Destinazione d'uso

Le seguenti linee guida sulla sicurezza hanno lo scopo di prevenire rischi imprevisti o danni derivanti da un funzionamento non sicuro o non corretto dell'apparecchio. Si prega di controllare l'imballaggio e l'apparecchio all'arrivo per assicurarsi che tutto sia intatto per garantire un funzionamento sicuro. In caso di danni, contattare il rivenditore o il rivenditore. Si prega di notare che modifiche o alterazioni dell'apparecchio non sono consentite per motivi di sicurezza. L'uso non previsto potrebbe provocare rischi e perdita di diritto alla garanzia.

Spiegazione dei simboli



Pericolo

Questo simbolo indica che ci sono pericoli per la vita e la salute delle persone a causa del gas estremamente infiammabile.



Avviso di tensione elettrica pericolosa

Questo simbolo indica che esiste un pericolo per la vita e la salute delle persone a causa della tensione.



Avvertenza

La parola segnale indica un pericolo con un livello di rischio medio che, se non evitato, può causare morte o lesioni gravi.



Attenzione

La parola segnale indica un pericolo con un basso grado di rischio che, se non evitato, può provocare lesioni lievi o moderate.



Attenzione

La parola segnale indica informazioni importanti (ad es. danni alle cose), ma non pericolo.



Attendersi alle istruzioni


Questo simbolo indica che un tecnico dell'assistenza deve utilizzare e mantenere questo apparecchio solo in conformità con le istruzioni per l'uso.

Prima di utilizzare/mettere in funzione l'apparecchio, leggere attentamente le presenti istruzioni per l'uso e conservarle nelle immediate vicinanze del luogo di installazione o dell'apparecchio per un successivo utilizzo!

Attenzione

- Questo apparecchio può essere usato da bambini di età pari o superiore a 8 anni e da persone con ridotte capacità fisiche, sensoriali o mentali o con mancanza di esperienza e conoscenza, se sono supervisionati o hanno ricevuto istruzioni sull'uso dell'apparecchio in modo sicuro e comprendono i pericoli connessi.
- I bambini non devono giocare con l'apparecchio. La pulizia e la manutenzione dell'utente non devono essere effettuate da bambini senza supervisione.
- I bambini di età inferiore ai 3 anni devono essere tenuti lontani, a meno che non siano costantemente sorvegliati.
- I bambini di età compresa tra i 3 e gli 8 anni possono accendere e spegnere l'apparecchio solo se questo è stato collocato o installato nella posizione di funzionamento normale prevista e se sono stati sorvegliati o istruiti sull'uso dell'apparecchio in modo sicuro e hanno compreso i pericoli connessi. I bambini di età compresa tra 3 anni e meno di 8 anni non devono collegare, regolare e pulire l'apparecchio o eseguire la manutenzione.
- **ATTENZIONE** — alcuni componenti di questo prodotto possono surriscaldarsi e causare ustioni. Prestare particolare attenzione in presenza di bambini e persone vulnerabili.

⚠ AVVERTENZA

-  Avvertenza: per evitare il surriscaldamento, non coprire il riscaldatore.
- Se il cavo di alimentazione è danneggiato, deve essere sostituito dal produttore o dal rivenditore o da una persona altrettanto qualificata al fine di evitare qualsiasi pericolo.
- Il riscaldatore non deve essere collocato direttamente sotto una presa di corrente.
- Non utilizzare questo riscaldatore nelle immediate vicinanze di un bagno, una doccia o una piscina.
- Non utilizzare il riscaldatore se è caduto.
- Non utilizzare il riscaldatore in presenza di segni visibili di danneggiamento.
- Utilizzare il riscaldatore su una superficie orizzontale e stabile.
- **AVVERTENZA:** non utilizzare questo riscaldatore in stanze piccole quando sono occupate da persone che non sono in grado di lasciare la stanza da sole, a meno che non sia prevista una supervisione costante.
- **AVVERTENZA:** Per ridurre il rischio di incendio, tenere tessuti, tende o qualsiasi altro materiale infiammabile a una distanza minima di 1 m dall'uscita dell'aria.
- Non usare all'eterno.

SPECIFICHE

Modello del prodotto	NTH20-22ER(BK)/NTH20-22ER(WH)
Tensione	220-240V-
Frequenza	50Hz
Potenza nominale	2000W

Intervallo di regolazione della potenza	
Basso	1200W
Alto	2000W
OSC bassa	1200W
OSC alta	2000W

Articolo	Simbolo	Valore	Unità	Articolo	Unità
Produzione di calore				Tipo di ingresso del calore, solo per termoventilatori di ambiente locali ad accumulo elettrici (selezionare uno)	
Produzione di calore nominale	Pnom	2,0	kW	Controllo manuale della carica termica, con termostato integrato	[no]
Produzione di calore minima (indicativa)	Pmin	1,2	kW	Controllo manuale della carica termica con feedback sulla temperatura ambiente e/o esterna	[no]
Produzione di calore continua massima	Pmax,c	2,0	kW	Controllo elettronico della carica termica con feedback sulla temperatura della stanza e/o esterna	[no]
Consumo ausiliario di elettricità				Uscita di calore assistita del ventilatore	[no]
Alla produzione di calore nominale	elmax	-	kW	Tipo di uscita di calore/controllo della temperatura ambiente (selezionarne uno)	
Alla produzione di calore minima	elmin	-	kW	Produzione di calore a stadio singolo e nessun controllo della temperatura ambiente	[no]
In modalità standby	eISB	0,56	W	Due o più fasi manuali, nessun controllo della temperatura ambiente	[no]

IT

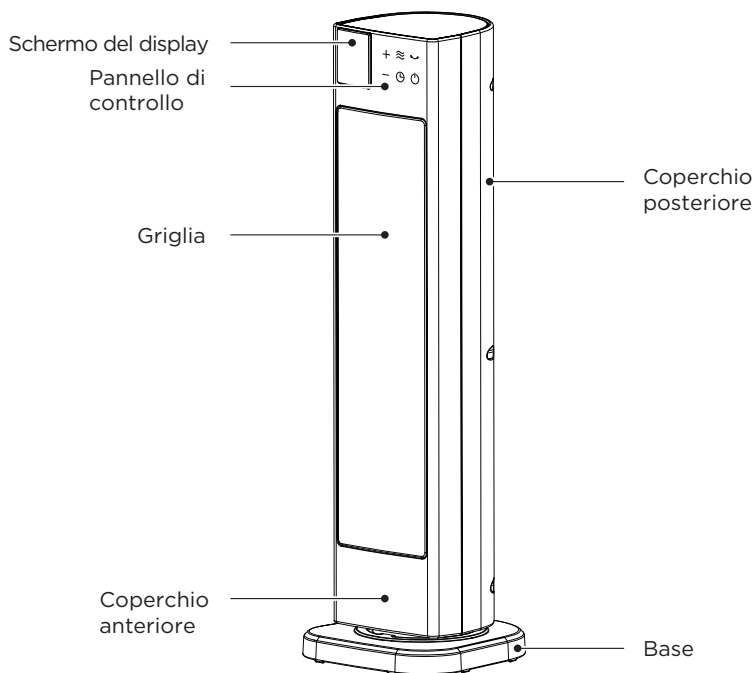
Articolo	Simbolo	Valore	Unità	Articolo	Unità
				Con termostato meccanico per il controllo della temperatura ambiente	[no]
				Con controllo elettronico della temperatura ambiente	[si]
				Controllo elettronico della temperatura ambiente più timer diurno	[no]
				Controllo elettronico della temperatura ambiente più timer settimanale	[no]
				Altre opzioni di controllo (è possibile effettuare più selezioni)	
				Controllo della temperatura ambiente, con rilevamento presenza	[no]
				Controllo della temperatura ambiente, con rilevamento di finestre aperte	[no]
				Con opzione di controllo della distanza	[no]
				Con controllo di avvio adattivo	[no]
				Con limitazione dell'orario di funzionamento	[no]
				Con sensore lampadina spenta	[no]
Contatti	Midea Europe GmbH Ludwig-Erhard-Straße 14, 65760 Eschborn, Germany				

Osservazione:

Per i termoventilatori elettrici locali, l'efficienza energetica del riscaldamento stagionale misurato η_s non può essere inferiore del valore dichiarato all'aumento di calore nominale dell'unità.

PANORAMICA DEL PRODOTTO

Nome della Parte



IT

● NOTA

Tutte le immagini in questo manuale sono solo a scopo esplicativo. Qualsiasi discrepanza tra l'oggetto reale e l'illustrazione nel disegno è soggetta al soggetto reale.

ISTRUZIONI PER L'USO

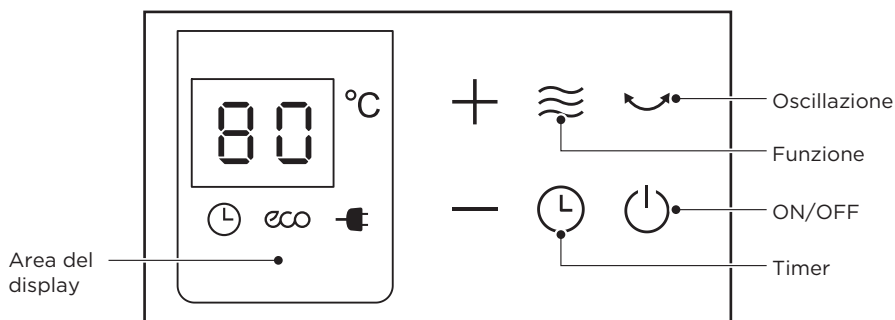
Controllare prima di accendere la macchina

- Verificare che il cavo di alimentazione sia in buone condizioni.
- Il prodotto prevede l'alimentazione a 220-240V AC; prima dell'uso, verificare che la corrente nominale della presa di corrente soddisfi i requisiti locali con un dispositivo di messa a terra sicuro; in caso contrario, sostituirla con una presa idonea.

Avvio della macchina

- Collegare l'unità a una presa di corrente CA da 220-240V dotata di messa a terra, la spia di alimentazione "☛" è accesa, lo schermo digitale visualizza "0", premere il tasto ON/OFF (o premere il tasto ON/OFF del telecomando) per l'avvio, la macchina eroga aria ad alta potenza dopo l'avvio, lo schermo digitale visualizza "HI".

Pannello di controllo



Impostazione della funzione

- Premere ripetutamente il tasto "Funzione" in modo che il riscaldatore commuti nell'ordine "velocità alta - velocità bassa - modalità ECO - velocità alta".

Impostazione della temperatura

- Nella modalità ECO della macchina, premendo "+" o "-" è possibile impostare il valore della temperatura, con un intervallo compreso tra 5 e 35 °C. Quando la temperatura ambiente supera la temperatura impostata di 1 °C, la macchina smette di funzionare e rimane in stato di standby.
- Quando la temperatura è inferiore a quella impostata, la macchina ricomincia a riscaldarsi.

Funzione di temporizzazione

- Quando il riscaldatore è acceso, premere il tasto TIMER per accedere allo stato di arresto temporizzato (entro 0-24 ore), quindi premere il tasto "+" per aumentare il tempo di arresto temporizzato e premere il tasto "-" per diminuirlo.

Oscillazione

- Il riscaldatore elettrico è in modalità di funzionamento, premere il tasto "oscillazione" per attivare la funzione di oscillazione, premere questo tasto per disattivarla; quando il riscaldatore elettrico smette di riscaldare, si ferma anche la funzione di oscillazione.

Funzioni aggiuntive

Funzione di spegnimento forzato

- Se la macchina rimane in funzione per 15 ore senza alcuna operazione, si spegne automaticamente.

Funzione di protezione da cortocircuito e da circuito aperto del sensore di temperatura

- Indipendentemente dalla modalità, il sensore di temperatura appare in cortocircuito o in circuito aperto, lo schermo digitale visualizza "E1" o "E2" e lampeggia costantemente, mentre qualsiasi operazione con i tasti non è valida e il cicalino suona 10 volte.

Protezione di sicurezza

- Nello stato di avvio, quando la temperatura ambiente TH è superiore a 50 °C, si chiudono tutte le uscite del sistema, lo schermo digitale visualizza "FF" e lampeggia 1 volta al secondo con una frequenza di 75 volte, la pressione di qualsiasi tasto non funziona, ma solo lo spegnimento per uscire dalla protezione.

Interruttore antiribaltamento

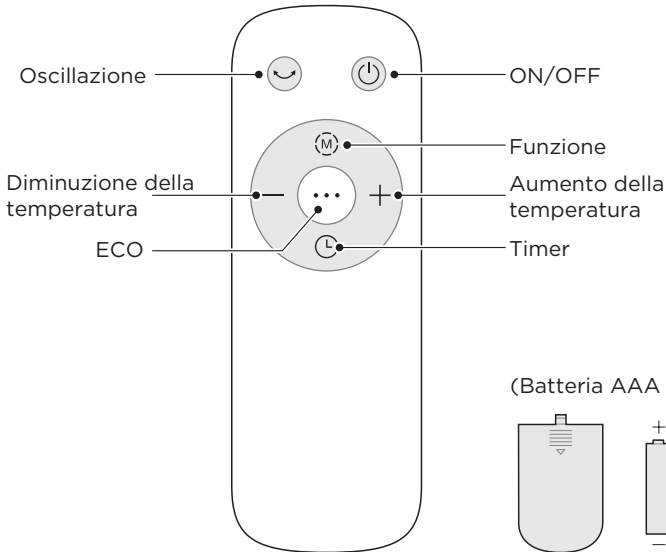
- Come misura di sicurezza, l'area del display visualizza "P4" e l'unità si spegne automaticamente se viene rovesciata. In tal caso, è sufficiente spegnere il riscaldatore e rialzarlo in posizione verticale, quindi riaccenderlo.

Funzione di risparmio energetico ECO

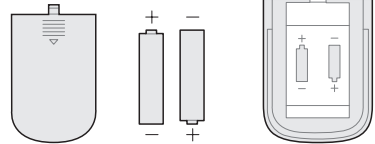
- Selezionare la modalità di risparmio energetico ECO e impostare la temperatura. Il riscaldatore regolerà la propria velocità di riscaldamento in base al confronto tra la temperatura ambiente e la temperatura impostata.

Telecomando

- Uso del telecomando: le funzioni principali sono fondamentalmente le stesse del pannello operativo del corpo.
- Raggio di controllo del telecomando: il telecomando deve essere utilizzato normalmente entro 5 metri dalla parte anteriore del prodotto e con un angolo di deviazione di 30 gradi.



(Batteria AAA 1,5 V)



Disegno del gruppo di alimentazione

IT

AVVERTENZA

- Utilizzare batterie al manganese o alcaline di tipo "AAA" e non utilizzare batterie non riciclabili.
- Non mischiare batterie vecchie e nuove.
- Non mischiare batterie alcaline, standard (carbonio-zinco) o ricaricabili (ni-cad, ni-mh, ecc.).

PULIZIA E MANUTENZIONE

Si raccomanda di pulire il termoventilatore almeno una volta durante la stagione operativa al fine di fornire il livello ottimale di prestazioni. **SPEGNERE SEMPRE L'INTERRUTTORE DI ALIMENTAZIONE E SCOLLEGARE IL TERMOVENTILATORE PRIMA DELLA PULIZIA.** Assicurarsi di conservare la scatola per lo stoccaggio stagionale.

- SPEGNERE il termoventilatore, scollegarlo e attendere che si raffreddi.
- Utilizzare un panno asciutto per pulire solo le superfici esterne del riscaldatore.
- Non utilizzare agenti detergenti o detersivi.
- Non immergere mai in acqua.
- Imballare nel cartone originale e conservarlo in un luogo fresco e asciutto.
- Evitare urti o graffi per prevenire danni al rivestimento della superficie e ruggine.

Avvertenza


Questo riscaldatore non può ottenere un controllo accurato della temperatura dell'ambiente e quindi non può essere utilizzato come dispositivo di isolamento per l'ambiente di conservazione, gli oggetti, gli animali e le piante.

RISOLUZIONE DEI PROBLEMI

Se il prodotto non funziona o non funziona correttamente, controllare quanto riportato nel seguente elenco. Se il motivo per cui il prodotto non funziona o non funziona correttamente non è incluso nell'elenco seguente, il prodotto potrebbe essere guasto. Si consiglia di inviare il prodotto al rivenditore per il trattamento.

Problema	Possibile causa	Soluzione
Dopo l'inserimento dell'alimentazione, la macchina non funziona.	<ul style="list-style-type: none">• La spina potrebbe non essere collegata bene.	Verificare se la spina è inserita correttamente nel corpo.
La macchina si ferma improvvisamente durante il riscaldamento.	<ul style="list-style-type: none">• La temperatura supera la soglia di disattivazione termica.	Raffreddare la macchina prima dell'uso.

MARCHI, DIRITTI D'AUTORE E DICHIARAZIONE LEGALE

 Midea logo, marchi denominativi, nome commerciale, immagine commerciale e tutte le loro versioni sono beni di valore di Midea Group e/o delle sue affiliate ("Midea"), a cui Midea possiede marchi, diritti d'autore e altri diritti di proprietà intellettuale, e tutto l'avviamento derivante dall'utilizzo di qualsiasi parte di un marchio Midea. L'uso del marchio Midea per scopi commerciali senza il previo consenso scritto di Midea può costituire violazione del marchio o concorrenza sleale in violazione delle leggi pertinenti.

Questo manuale è creato da Midea e Midea si riserva tutti i diritti d'autore. Nessun ente o individuo può utilizzare, duplicare, modificare, distribuire in tutto o in parte il presente manuale, né abbinarlo o venderlo con altri prodotti senza il preventivo consenso scritto di Midea.

Tutte le funzioni e le istruzioni descritte erano aggiornate al momento della stampa del presente manuale. Tuttavia, il prodotto reale può variare a causa di funzioni e design migliorati.

SMALTIMENTO E RICICLO

Istruzioni importanti per l'ambiente

Conformità alla direttiva RAEE e smaltimento del prodotto Waster:
Questo prodotto è conforme alla direttiva EU 2012/19/EU. Questo prodotto reca un simbolo di classificazione per apparecchiature elettriche ed elettroniche di scarto (RAEE).

Questo simbolo indica che il prodotto non deve essere smaltito con altri rifiuti domestici alla fine della sua vita utile. Il dispositivo utilizzato deve essere restituito al punto di raccolta ufficiale per il riciclaggio dei dispositivi elettronici elettrici. Per trovare questi sistemi di raccolta, contattare le autorità locali o il rivenditore in cui è stato acquistato il prodotto. Ogni famiglia svolge un ruolo importante nel recupero e nel riciclaggio dei vecchi elettrodomestici. Lo smaltimento appropriato dell'apparecchio usato contribuisce a prevenire potenziali conseguenze negative per l'ambiente e la salute umana.



Conformità alla direttiva RoHS

Il prodotto acquistato è conforme alla direttiva UE RoHS (2011/65/UE). Non contiene materiali nocivi e proibiti specificati nella direttiva.

IT

Informazioni sull'imballaggio

I materiali di imballaggio del prodotto sono fabbricati con materiali riciclabili in conformità con le nostre normative nazionali sull'ambiente. Non smaltire i materiali di imballaggio insieme ai rifiuti domestici o di altro tipo. Portarli ai punti di raccolta del materiale di imballaggio designati dalle autorità locali.



TRATTAMENTO DEI DATI

Per l'erogazione dei servizi concordati con il cliente, accettiamo di rispettare senza restrizioni tutte le disposizioni della legge sulla protezione dei dati applicabile, in linea con i paesi concordati all'interno dei quali verranno forniti i servizi al cliente, nonché, ove applicabile, il Regolamento generale sulla protezione dei dati dell'UE (GDPR).

In generale, il trattamento dei dati avviene per adempiere ai nostri obblighi contrattuali con voi e per motivi di sicurezza del prodotto, per tutelare i vostri diritti in relazione a questioni di garanzia e di registrazione del prodotto. In alcuni casi, ma solo se è garantita un'adeguata protezione dei dati, i dati personali potrebbero essere trasferiti a destinatari situati al di fuori dello Spazio economico europeo.

Ulteriori informazioni sono disponibili su richiesta. Puoi contattare il nostro Responsabile della protezione dei dati all'indirizzo **MideaDPO@midea.com**. Per esercitare i tuoi diritti, come il diritto di opporsi al trattamento dei tuoi dati personali per scopi di marketing diretto, ti preghiamo di contattarci tramite **MideaDPO@midea.com**. Per ulteriori informazioni, seguire il Codice QR.



make yourself at home



www.midea.com

© Midea 2022 all rights reserved