

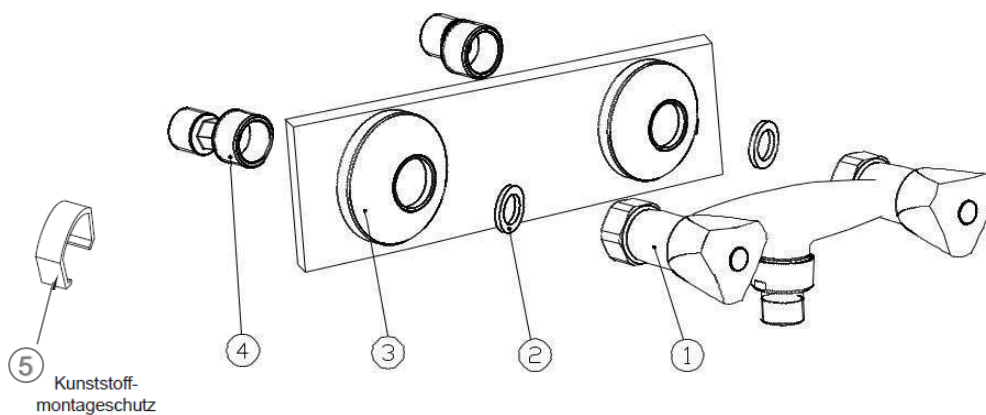
Bitte lesen Sie die Bedienungsanleitung sorgfältig durch und bewahren Sie diese auf. Wir empfehlen die Montage unseres Produktes nur anhand der beiliegenden Montageanleitung durch einen autorisierten Fachmann vornehmen zu lassen. Sollte unser Produkt nicht nach Anleitung montiert sein, dann entfällt der Gewährleistungsanspruch.

STANDARD-ZUBEHÖRTEILE

Überprüfen Sie die Teile sorgfältig auf Vollständigkeit anhand der nachstehenden Teileliste. Sollten Teile fehlen oder fehlerhaft sein, kontaktieren Sie Ihren Händler.

Hinweis:

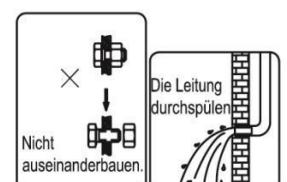
- Teile können ohne vorherige Ankündigung geändert werden. Das beeinflusst die Funktion der Armatur nicht.
- Die Zeichnungen dienen lediglich zur Illustration. Größe und Form beziehen sich auf die Armatur.

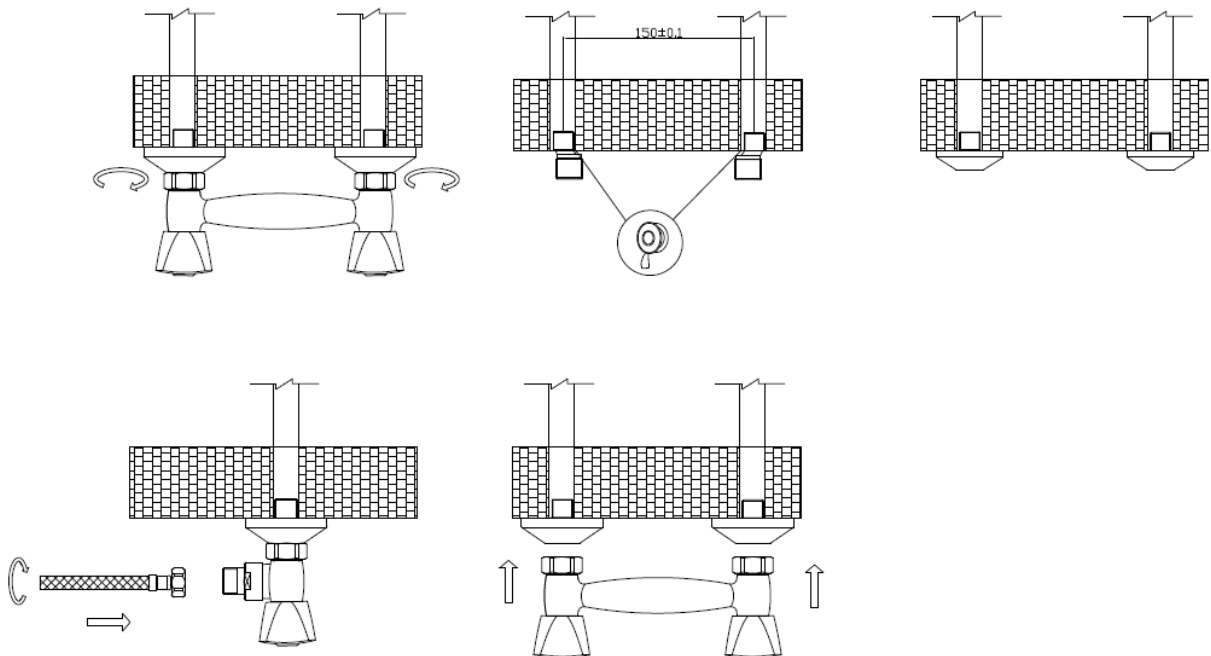


Nummer	Teileliste	Anzahl
1	Armaturkörper	1
2	Dichtung	2
3	Rosette	2
4	S-Anschluss	2
5	Kunststoffmontageschutz	1

EINBAUANLEITUNG

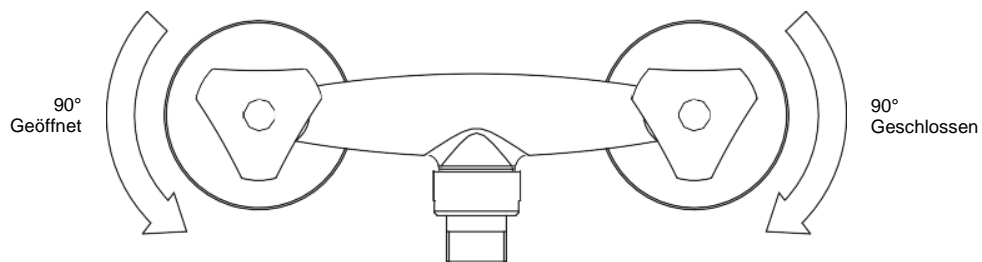
- Den Armaturenkörper nicht auseinanderbauen, dieser wurde werksseitig korrekt zusammengebaut und abgenommen.
- Die Wasserrohre vor der Installation der Armatur durchspülen, um ein Verstopfen der Armatur zu verhindern.
- Vergewissern Sie sich nach der Installation, dass alle Verbindungen sicher und dicht sind.
- Betriebsbedingungen: Empfohlener Wasserdruck zwischen 1-5 bar. Sollte der Wasserdruck 6 bar übersteigen, muss ein Druckminderer eingebaut werden. Die Wassertemperaturen sollten zwischen 4° C und 90°C liegen.
- Vergewissern Sie sich, dass die Anschlüsse für heißes und kaltes Wasser korrekt angeschlossen sind. Bei Draufsicht muss die Heißwasserleitung links und die Kaltwasserleitung rechts angeschlossen sein.





INSTALLATION

- Vergewissern Sie sich, dass die Installationslöcher die korrekte Größe haben.
- Installieren Sie die Armatur wie dargestellt und verbinden Sie Armaturenkörper und Wasserzuleitung mit dem Wasseranschlussrohr.



BEDIENUNG DER ZWEIGRIFFARMATUR

- Durch Links-Drehen des linken Knaufs wird der Warmwasserfluss in Gang gesetzt.
- Durch Links-Drehen des rechten Knaufs wird der Kaltwasserfluss in Gang gesetzt.
- Durch Rechts-Drehen der Knäufe wird das Wasserfluss gestoppt.

REINIGUNG UND PFLEGE

Für eine dauerhaft saubere und glänzende Armatur sollten folgende Pflegehinweise beachtet werden:

- Nur mit sauberem Wasser abspülen und mit einem weichen Tuch abtrocknen.
- Verschmutzungen mit mildem Reiniger oder Glasreiniger entfernen.
- Keine Poliermittel, Papiertücher oder Schaber verwenden.
- Keine säurehaltigen oder körnigen Reiniger bzw. Seife verwenden.



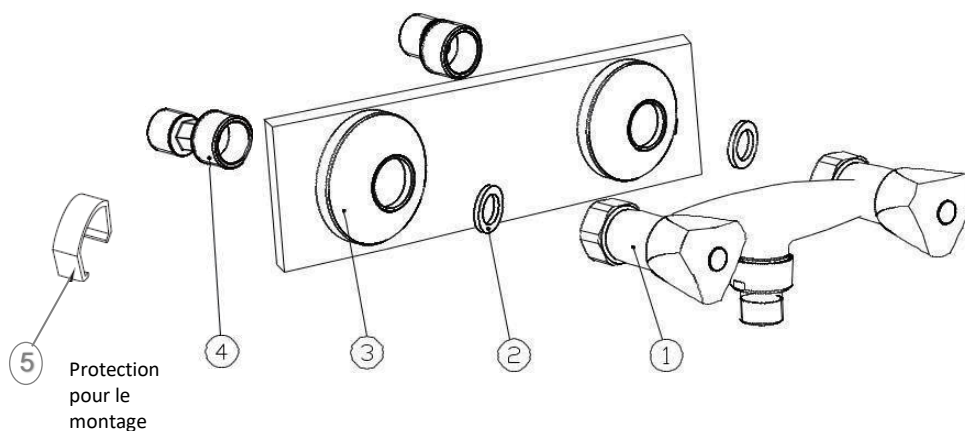
Merci de lire attentivement l'intégralité de cette notice d'utilisation et de la conserver pour un usage ultérieur. Le montage de notre produit doit être réalisé par un spécialiste agréé uniquement, en suivant la notice de montage fournie. Si notre produit n'est pas monté suivant la notice, la garantie s'éteint.

ACCESSOIRES STANDARD

Vérifiez soigneusement que toutes les pièces sont présentes à l'aide de la liste des pièces suivante. Si des pièces manquent ou sont défectueuses, contactez votre revendeur.

Remarque:

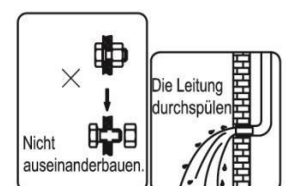
- Les pièces peuvent être modifiées sans préavis. Cela n'influera en rien sur le fonctionnement du robinet.
- Les schémas sont fournis à titre d'illustration uniquement. Les dimensions et formes se rapportent au robinet.

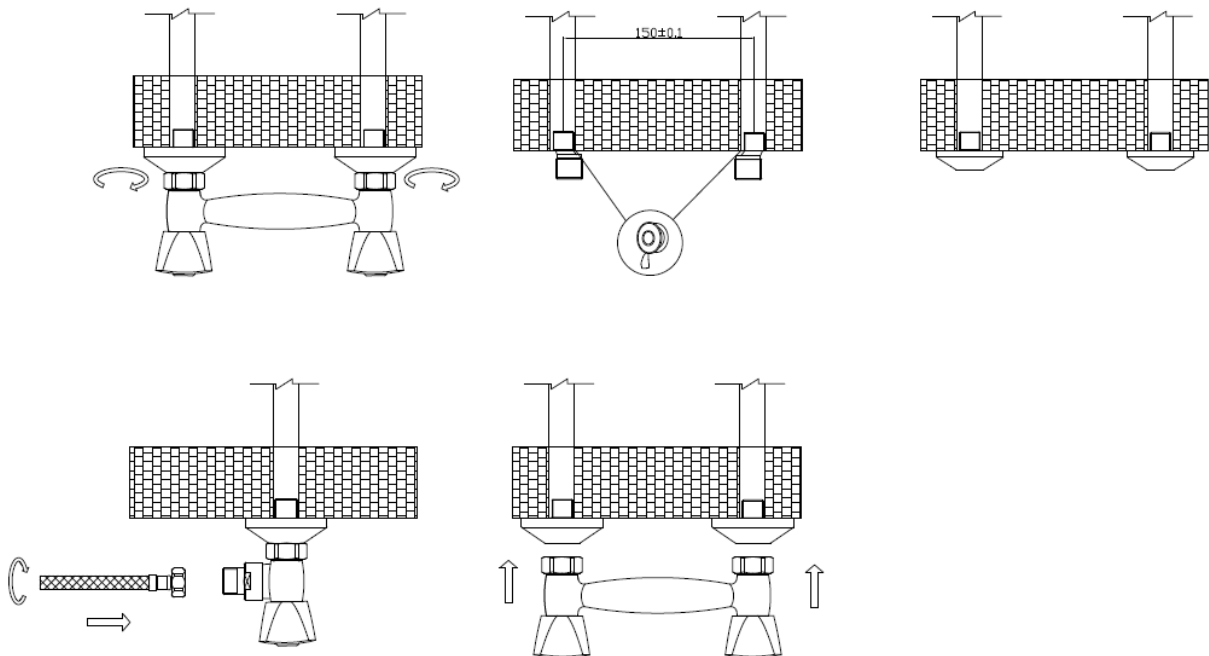


Référence	Liste de pièces	Nombre
1	Corps de robinet	1
2	Joint	2
3	Rosace	2
4	Raccord en S	2
5	Protection pour le montage	1

MANUEL D'INSTALLATION

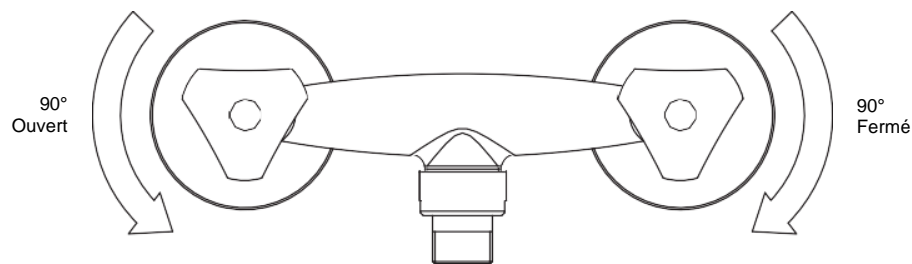
- Ne démontez pas le corps du robinet, il a été correctement monté en usine avant livraison.
- Rincer les tuyaux d'eau avant l'installation du robinet afin d'éviter que le robinet ne se bouche.
- Après l'installation, assurez-vous que tous les raccords sont bien fixés et étanches.
- Conditions d'utilisation: Pression d'eau recommandée entre 1 et 5 bar. Si la pression d'eau est supérieure à 6 bar, un réducteur de pression doit être installé. Les températures d'eau doivent être comprises entre 4 °C et 90 °C.
- Assurez-vous que les raccords d'eau chaude et d'eau froide sont correctement fixés. En vue de dessus, la conduite d'eau chaude doit être raccordée à gauche et la conduite d'eau froide à droite.





INSTALLATION

- Assurez-vous que les trous d'installation sont aux bonnes dimensions.
- Installez le robinet selon le schéma et reliez le corps du robinet et le tuyau d'alimentation en eau au tuyau de raccordement d'eau.



UTILISATION DU ROBINET MÉLANGEUR

- Pour faire couler l'eau chaude, tourner la poignée gauche vers la gauche.
- Pour faire couler l'eau froide, tourner la poignée droite vers la gauche.
- Pour arrêter le débit d'eau, tourner les poignées vers la droite.

NETTOYAGE ET ENTRETIEN

Pour un robinet durablement propre et brillant, il convient de respecter les consignes d'entretien suivantes:

- Rincer uniquement à l'eau propre et essuyer avec un chiffon doux.
- Ôter les salissures à l'aide d'un nettoyant doux ou un nettoyant pour vitres.
- Ne pas utiliser de produits de polissage, de serviettes en papier ou de grattoirs.
- Ne pas utiliser de savons ou de nettoyants acides ou abrasifs.



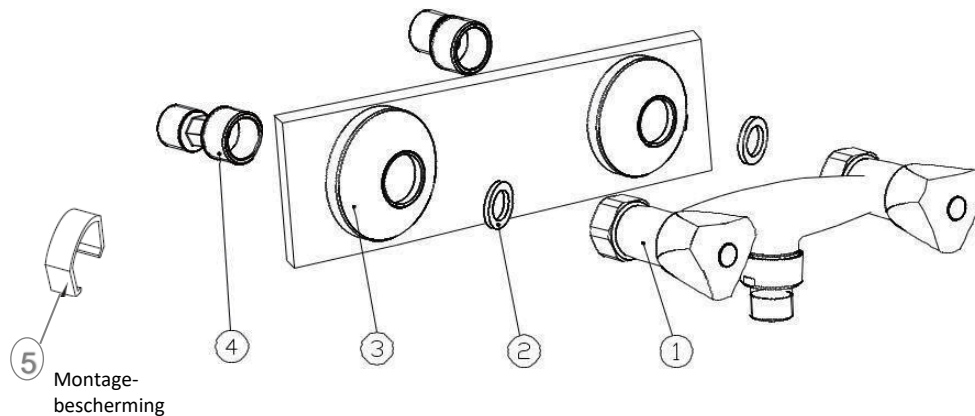
Lees de gebruiksaanwijzing aandachtig door en bewaar deze. Wij bevelen aan om ons product alleen door een geautoriseerde vakman te laten installeren aan de hand van de bijgevoegde montagehandleiding. Als ons product niet volgens de instructies is gemonteerd, vervalt de garantie.

STANDAARD ACCESSOIRES

Controleer de onderdelen zorgvuldig op volledigheid aan de hand van de volgende onderdelenlijst. Neem contact op met uw dealer als er onderdelen ontbreken of defect zijn.

Opmerking:

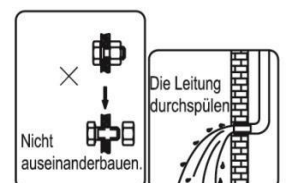
- Onderdelen kunnen zonder voorafgaande kennisgeving worden gewijzigd. Dit heeft geen invloed op de werking van de kraan.
- De afbeeldingen dienen alleen ter illustratie. Maat en vorm hebben betrekking op de kraan.

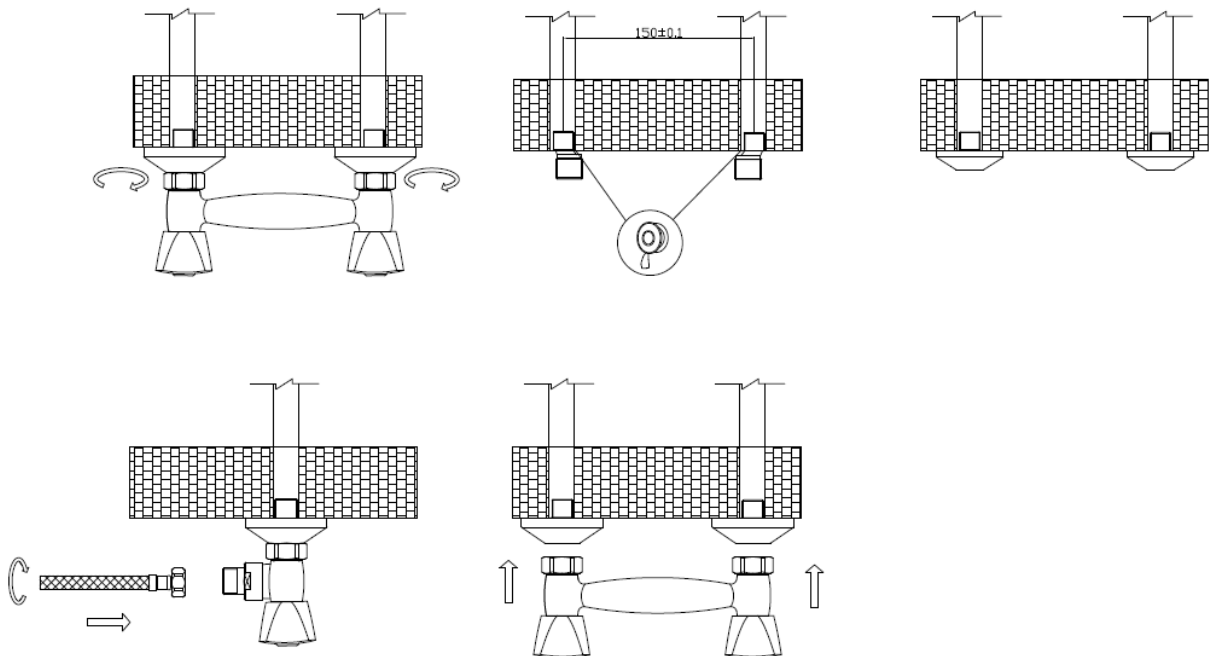


Nummer	Onderdelenlijst	Aantal
1	Kraanlichaam	1
2	Dichting	2
3	Rozet	2
4	S-koppeling	2
5	Montagebescherming	1

INSTALLATIEHANDLEIDING

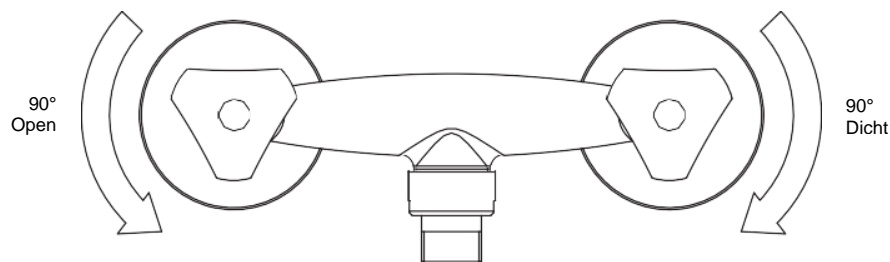
- Demonteer het kraanlichaam niet, het is in de fabriek correct gemonteerd en goedgekeurd.
- Spoel de waterleidingen door voordat u de kraan installeert om verstopping van de kraan te voorkomen.
- Vergewis u er na de installatie van dat alle verbindingen goed vastzitten en dicht zijn.
- Bedrijfsomstandigheden: Aanbevolen waterdruk tussen 1-5 bar. Als de waterdruk hoger is dan 6 bar, moet een drukregelaar worden geïnstalleerd. De watertemperaturen moeten tussen 4 °C en 90 °C liggen.
- Zorg ervoor dat de aansluitingen voor warm en koud water goed zijn aangesloten. Van bovenaf gezien moet de warmwaterleiding links, en de koudwaterleiding rechts zijn aangesloten.





INSTALLATIE

- Vergewis u ervan dat de installatiegaten de juiste maat hebben.
- Installeer de kraan zoals afgebeeld en sluit het kraanlichaam en de watertoevoerleiding aan op de waterleiding.



BEDIENING VAN DE TWEEGREEPSKRAAN

- Door de linker knop naar links te draaien wordt de warmwaterstroom geopend.
- Door de rechter knop naar links te draaien wordt de koudwaterstroom geopend.
- Door de knoppen naar rechts te draaien wordt de waterstroom gestopt.

REINIGING EN ONDERHOUD

Voor een blijvend schone en glanzende kraan moeten de volgende onderhoudsinstructies in acht worden genomen:

- Alleen afspoelen met schoon water en afdrogen met een zachte doek.
- Verwijder vuil met een mild schoonmaakmiddel of glasreiniger.
- Geen poetsmiddelen, keukenpapier of schraper gebruiken.
- Geen zuurhoudende of korrelige reinigingsmiddelen of zeep gebruiken.



Globus Fachmärkte GmbH & Co KG
 Zechenstraße 8
 D-66333 Völklingen
 Bij klachten:
 Bewaar het adres van de fabrikant en het bestelnummer
www.globus-baumarkt.de

