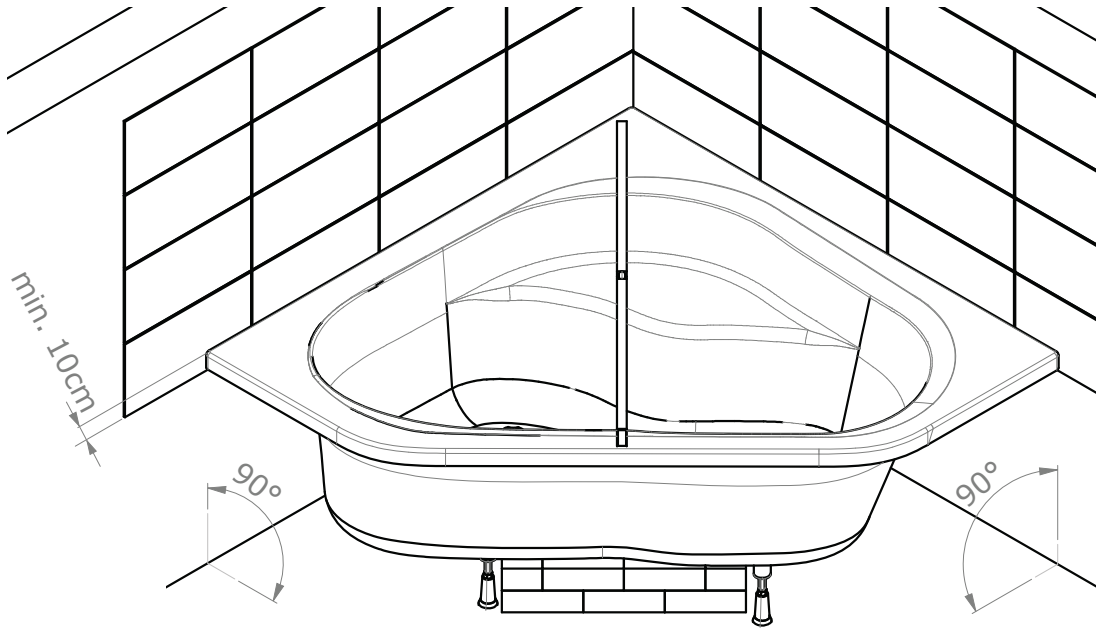
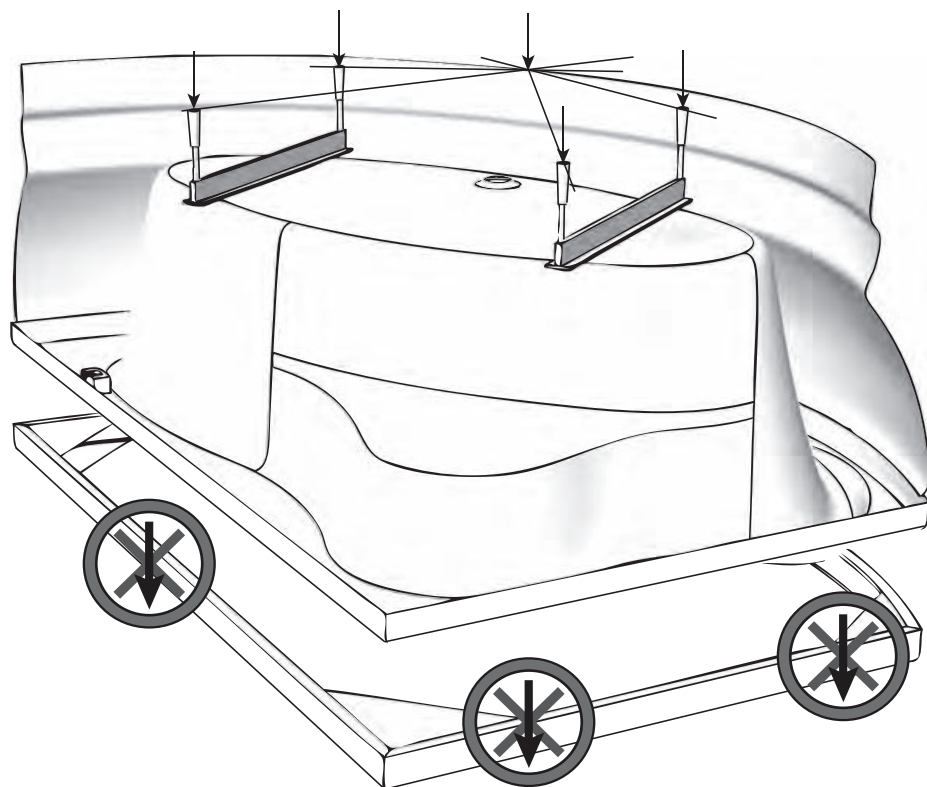


B1	Metallfeder	B6	Unterlegscheibe
B2	Kunststofffeder	B7	Schraube
B3	Dübel	B8	Unterlegscheibe
B4	Schraube	B9	Abdeckung Schraube
B5	Schraube		

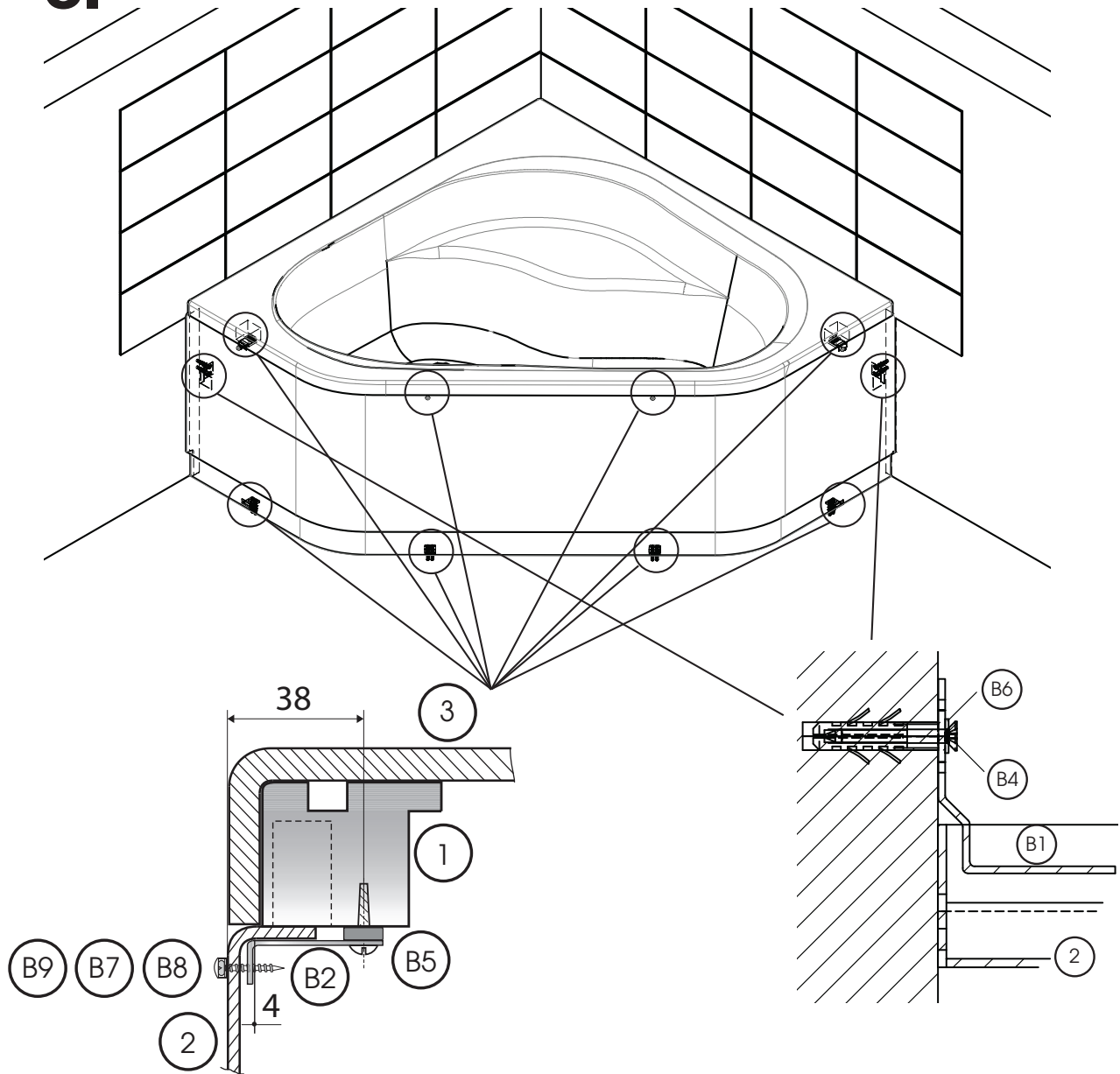
1.



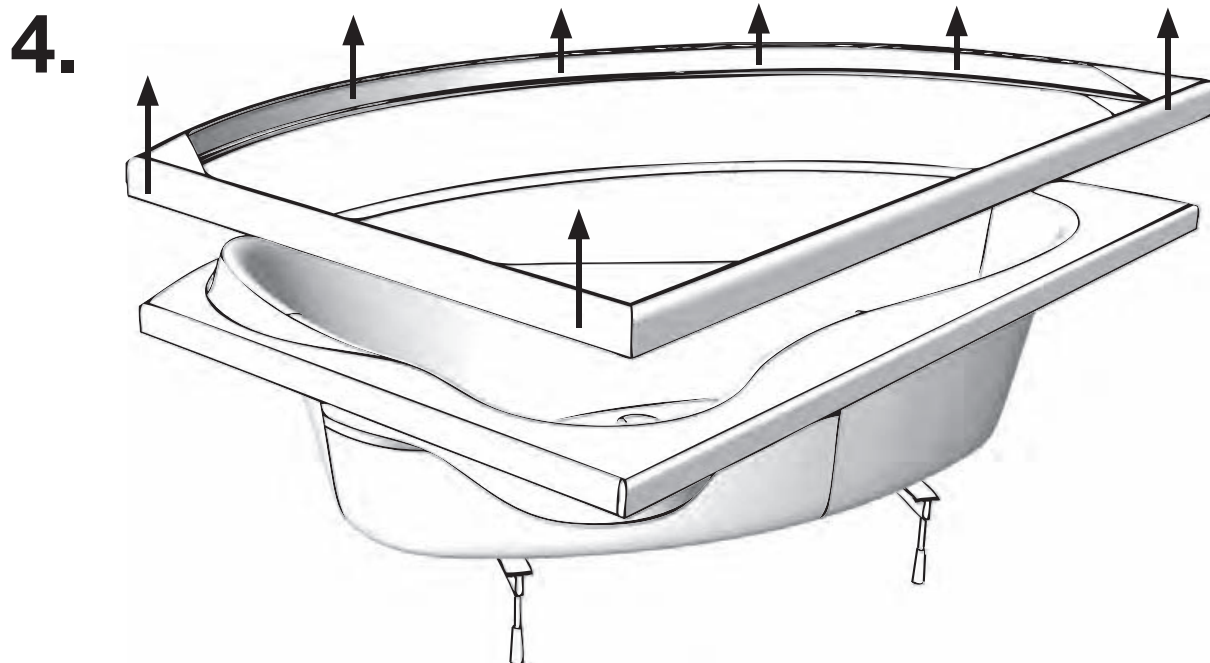
2.



3.



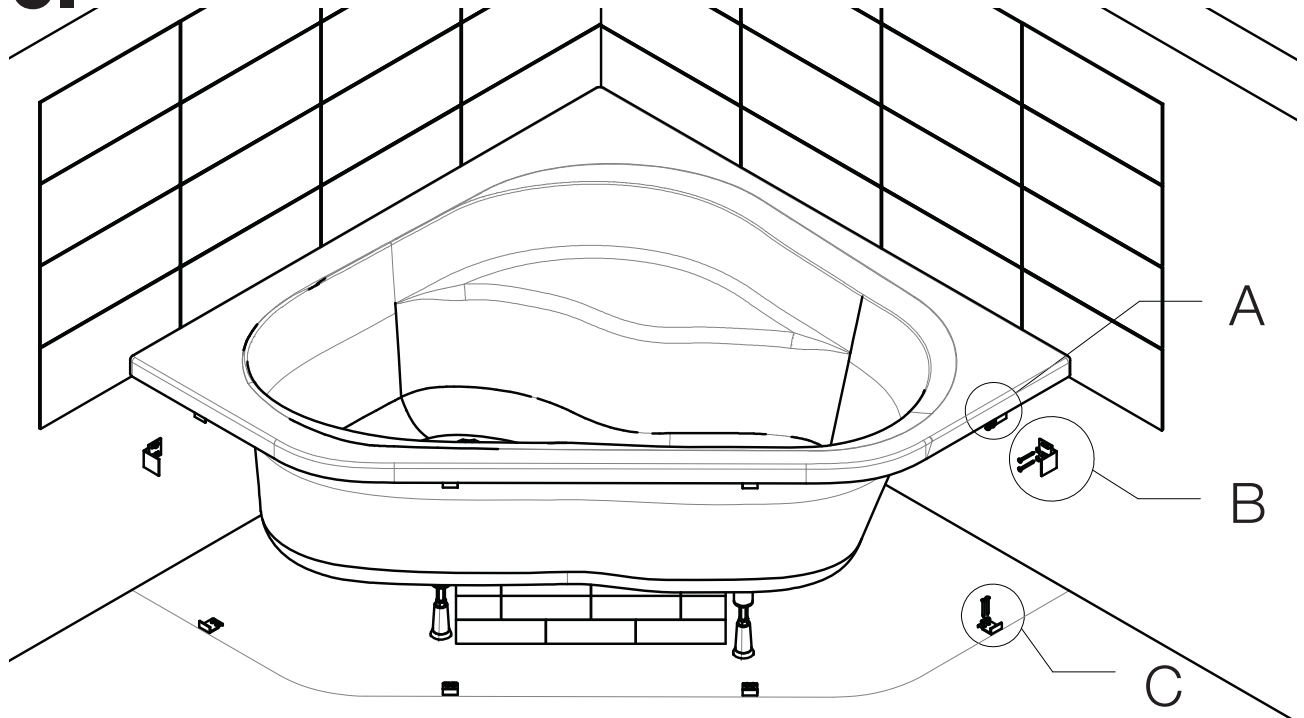
- | | | | |
|---|-----------|------------|--------------------|
| 1 | Holzklotz | B1 | Metallfeder |
| 2 | Schürze | B2 | Kunststofffeder |
| 3 | Wanne | B3 | Dübel |
| 4 | Boden | B4, B5, B7 | Schraube |
| | | B6, B8 | Unterlegscheibe |
| | | B9 | Abdeckung Schraube |



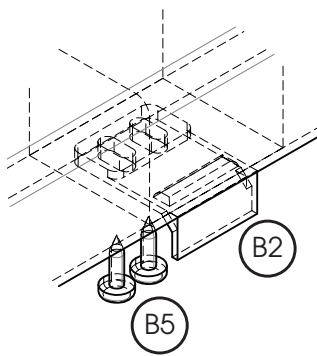
5.



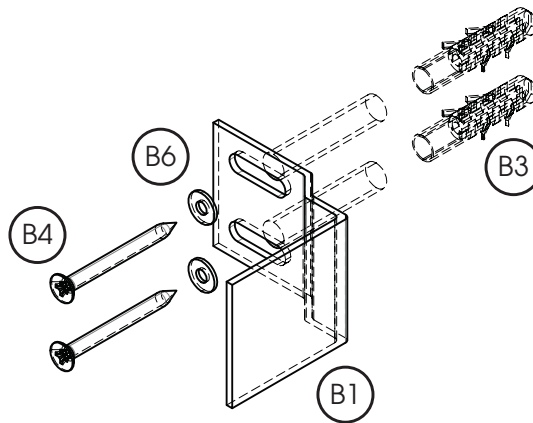
6.



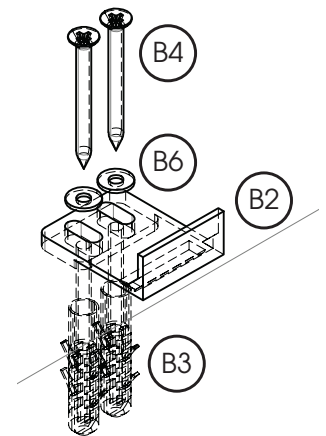
DETAIL A



DETAIL B



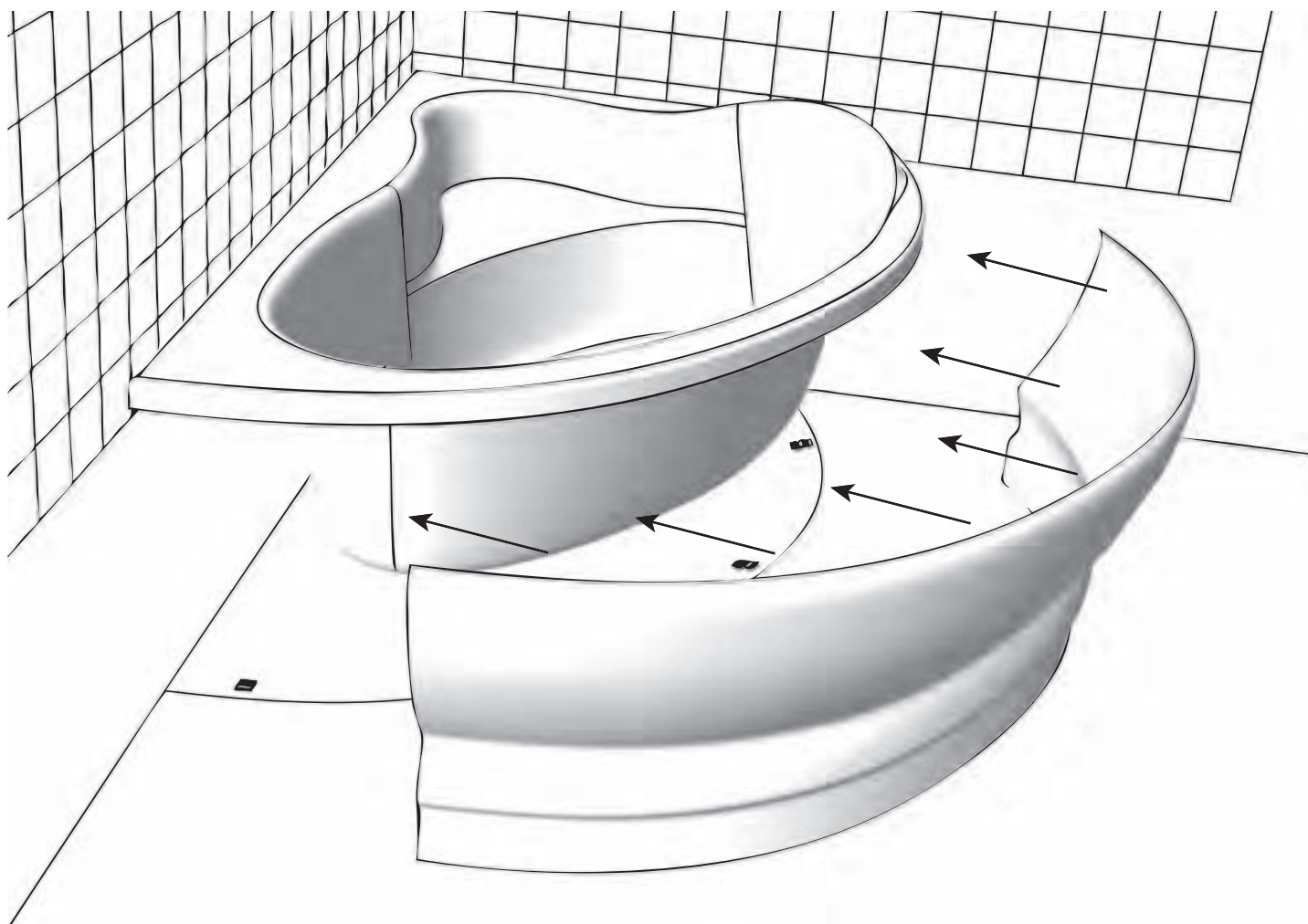
DETAIL C



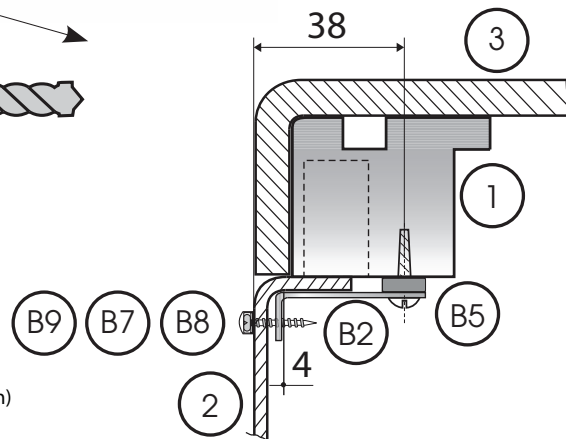
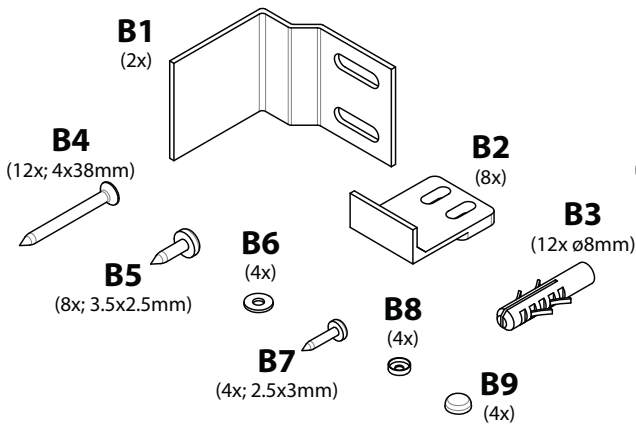
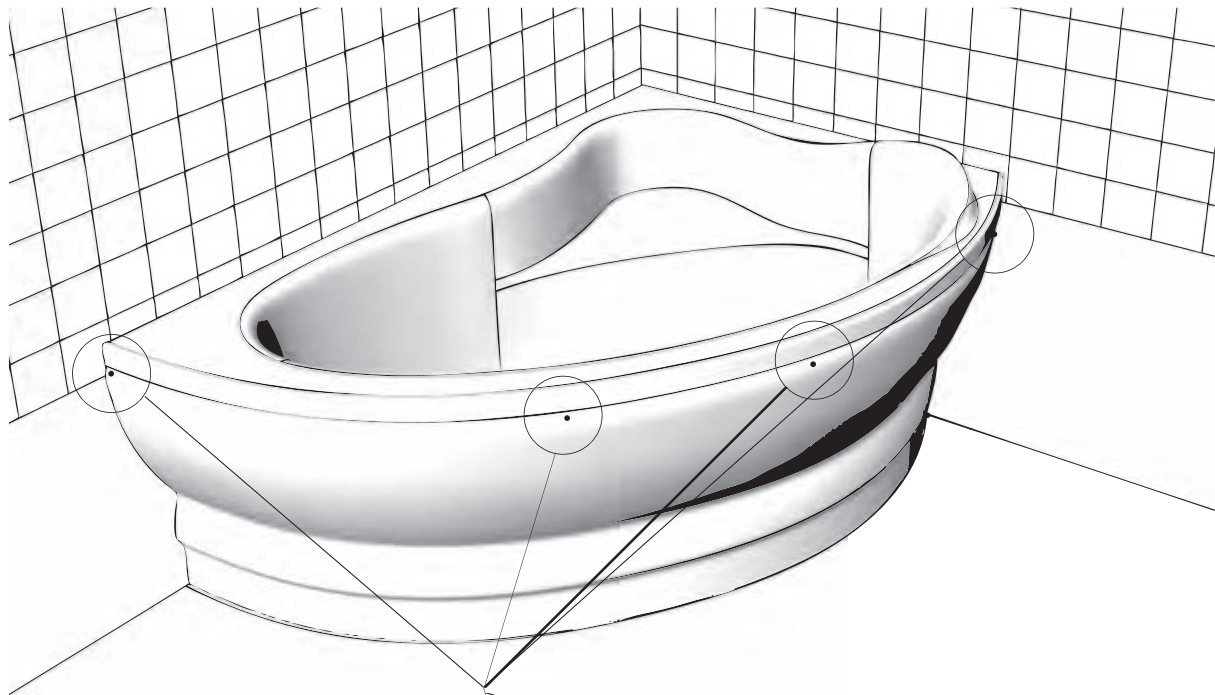
- 1 Holzklotz
- 2 Schürze
- 3 Wanne
- 4 Boden

- B1 Metallfeder
- B2 Kunststofffeder
- B3 Dübel
- B4, B5, B7 Schraube
- B6, B8 Unterlegscheibe
- B9 Abdeckung Schraube

7.



8.



- | | | | |
|---|-----------|------------|--------------------|
| 1 | Holzklotz | B1 | Metallfeder |
| 2 | Schürze | B2 | Kunststofffeder |
| 3 | Wanne | B3 | Dübel |
| 4 | Boden | B4, B5, B7 | Schraube |
| | | B6, B8 | Unterlegscheibe |
| | | B9 | Abdeckung Schraube |