



EINBAUANLEITUNG Brausethermostat Prag

4333692338899, 4333692339025, 4333692339209, 4333692339216

Bitte lesen Sie die Bedienungsanleitung sorgfältig durch und bewahren Sie diese auf. Wir empfehlen die Montage unseres Produktes nur anhand der beiliegenden Montageanleitung durch einen autorisierten Fachmann vornehmen zu lassen. Sollte unser Produkt nicht nach Anleitung montiert sein, dann entfällt der Gewährleistungsanspruch.

Standard-Zubehörteile

Überprüfen Sie die Teile sorgfältig auf Vollständigkeit anhand der nachstehenden Teileliste. Sollten Teile fehlen oder fehlerhaft sein, kontaktieren Sie Ihren Händler.

Hinweis

- Teile können ohne vorherige Ankündigung geändert werden. Das beeinflusst die Funktion der Armatur nicht.
- Die Zeichnungen dienen lediglich zur Illustration. Größe und Form beziehen sich auf die Armatur.

Einbauanleitung

- Den Armaturenkörper nicht auseinanderbauen, dieser wurde werkseitig korrekt zusammengebaut und abgenommen.
- Die Wasserrohre vor der Installation der Armatur durchspülen, um ein Verstopfen der Armatur zu verhindern.
- Vergewissern Sie sich nach der Installation, dass alle Verbindungen sicher und dicht sind.
- Betriebsbedingungen: Empfohlener Wasserdruck zwischen 1-5 bar. Sollte der Wasserdruck 6 bar übersteigen, muss ein Druckminderer eingebaut werden. Die Wassertemperaturen sollten zwischen 4° C und 80°C liegen.

Eine Thermostatarmatur ermöglicht eine gleichbleibende Wassertemperatur bei Druckschwankungen im Wassernetz.

Sollte ein Justieren vorgenommen werden müssen, bitte folgende Schritte beachten.

- Absperrventil, über den Wassersparknopf hinaus, bis zum Anschlag öffnen (rechte Seite).
Temperaturventil bis zum Verbrühschutzpunkt öffnen (linke Seite).
- Wasser ca. 1 Min. laufenlassen.
- Wassertemperatur mit einem Thermometer messen.
- Abdeckkappe am Temperaturventil entfernen und Befestigungsschraube herausdrehen.
- Temperaturwählgriff abziehen.
- Zahnrad so lange drehen, bis eine Temperatur von max. 38° erreicht ist.
- Temperaturwählgriff wieder so aufstecken, dass er sich am Anschlagpunkt des Verbrühschutzes befindet.
- Schraube wieder festziehen und Abdeckkappe aufsetzen.

Um Wassertemperaturen von über 38° zu erreichen, Verbrühschutzknopf drücken und Temperaturwählgriff weiter aufdrehen.

Die Cool Touch Funktion verhindert, dass sich die Oberfläche unserer Armatur stark aufheizt. Somit entsteht keine Verbrennungsgefahr. Durch einen Kühlkanal zwischen dem heißen Wasser und der Außenfläche, wird diese niemals heißer als das Duschwasser. Besonders Ihren Kindern wird diese Funktion Schutz bieten.

Achtung

Den Temperaturwählgriff immer in die Stellung vor dem Verbrühschutzpunkt zurückdrehen.

Bei einer Änderung der Vorlauftemperatur des warmen Wassers, muss das Thermostat neu justiert werden.

Reinigung und Pflege

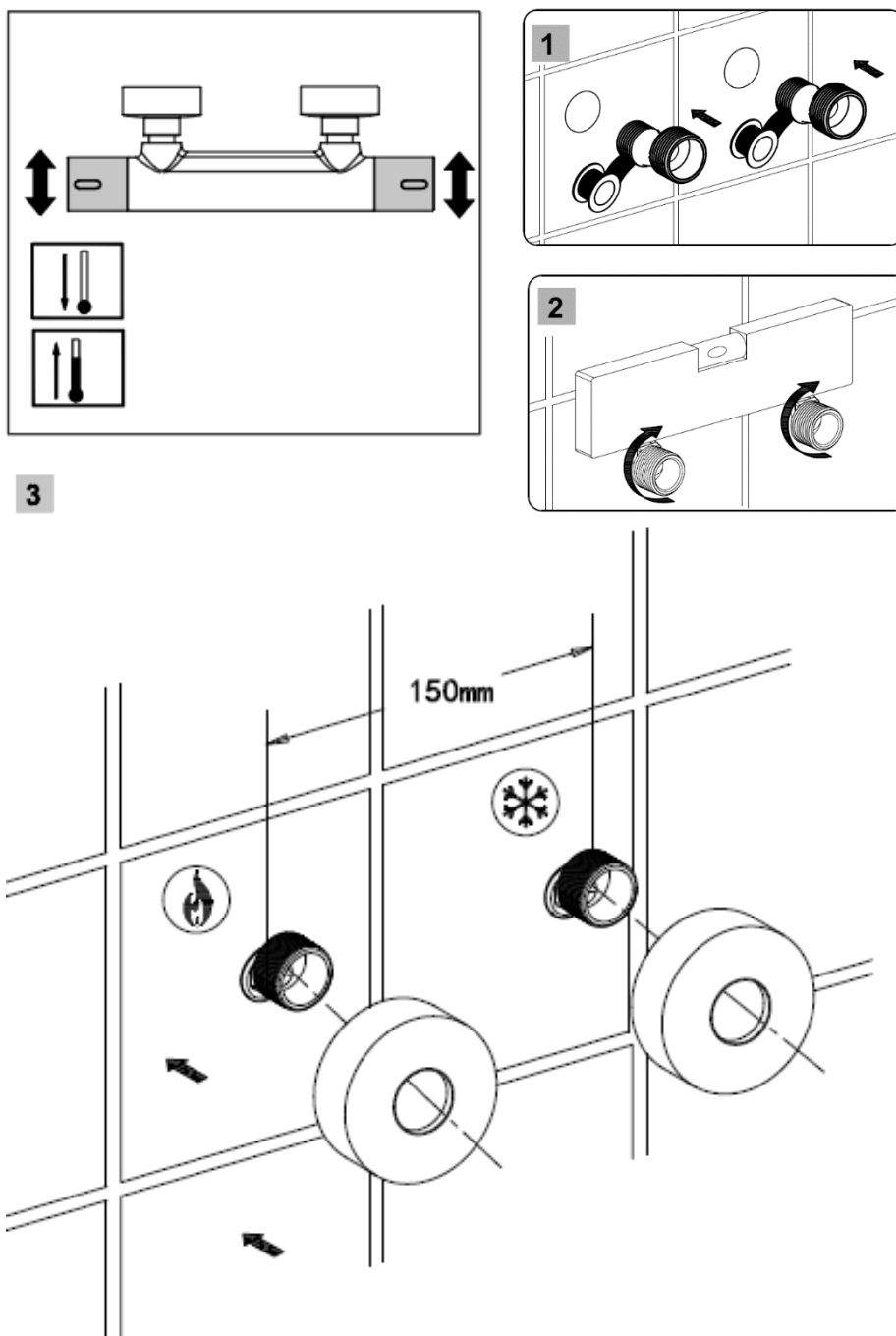
Nur mit sauberem Wasser abspülen und mit einem weichen Tuch abtrocknen.

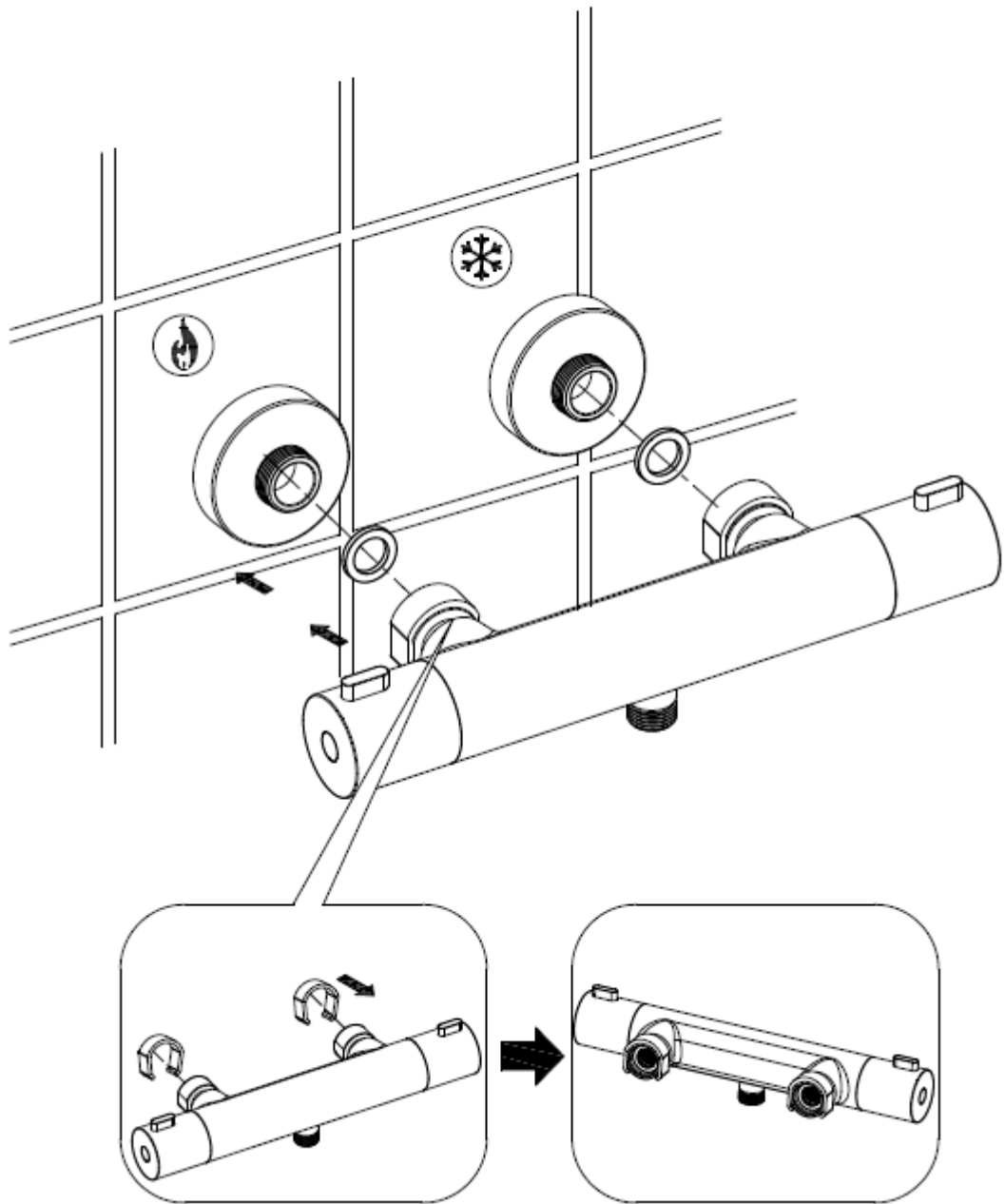
Verschmutzungen mit mildem Reiniger oder Glasreiniger entfernen.

Keine Poliermittel, Papiertücher oder Schaber verwenden.

Keine säurehaltigen oder körnigen Reiniger bzw. Seife verwenden.

Installation





Globus Fachmärkte GmbH & Co KG
Zeichenstraße 8
66333 Völklingen
Für den Reklamationsfall:
Herstelleradresse und Order Nr. aufbewahren
www.globus-baumarkt.de



MANUEL D'INSTALLATION

Mitigeur thermostatique douche Prag

4333692338899, 4333692339025, 4333692339209, 4333692339216

Merci de lire attentivement l'intégralité de cette notice d'utilisation et de la conserver pour un usage ultérieur. Le montage de notre produit doit être réalisé par un spécialiste agréé uniquement en suivant la notice de montage fournie. Si notre produit n'est pas monté suivant la notice, la garantie s'éteint.

Accessoires standard

Vérifiez soigneusement que toutes les pièces sont présentes à l'aide de la liste des pièces suivante. Si des pièces manquent ou sont défectueuses, contactez votre revendeur.

Remarque

- Les pièces peuvent être modifiées sans préavis. Ceci n'a pas d'influence sur le fonctionnement de la
 - robinetterie.
- Les schémas sont fournis à titre d'illustration uniquement. Les dimensions et formes se rapportent au robinet.

Manuel d'installation

- Ne pas démonter le corps de robinet, il a été correctement assemblé et réceptionné en usine. Rincer les tuyaux d'eau avant l'installation du robinet afin d'éviter que le robinet ne se bouche.
- Après l'installation, assurez-vous que tous les raccords sont sûrs et étanches. Conditions d'utilisation : Pression d'eau recommandée entre 1 et 5 bar. Si la pression d'eau est supérieure
- à 6 bar, un réducteur de pression doit être installé. Les températures d'eau doivent être
- comprises entre 4° C et 80°C.

Un robinet thermostatique permet d'obtenir une température d'eau constante lors de variations de pression dans le réseau d'eau.

S'il faut procéder à un ajustement, veuillez respecter les étapes suivantes.

- Ouvrir le robinet d'arrêt, au-delà du bouton d'économie d'eau, jusqu'en butée (côté droit). Ouvrir le robinet de température jusqu'au point de protection contre l'ébouillantage (côté gauche).
- Faire couler l'eau pendant 1 minute environ.
- Mesurer la température de l'eau à l'aide d'un thermomètre.
- Retirer le capuchon de recouvrement du robinet de température et dévisser la vis de fixation.
- Retirer la poignée de sélection de température.
- Tourner la roue dentée jusqu'à atteindre une température de max. 38°.
- Réinsérer la poignée de sélection de température de sorte qu'elle se trouve au point de butée de la protection contre l'ébouillantage.
- Rebloquer la vis et remettre le capuchon de recouvrement.

Pour atteindre des températures d'eau de plus de 38°, appuyer sur le bouton de protection contre l'ébouillantage et continuer à dévisser la poignée de sélection de température.

La fonction Cool Touch empêche la surface de notre robinetterie de chauffer fortement. Ceci supprime tout risque de brûlures. Un canal de refroidissement entre l'eau très chaude et la surface extérieure fait que celle-ci n'atteint jamais une température supérieure à celle de l'eau sous pression. Cette fonction permet de protéger vos enfants en particulier.

Attention

Toujours revisser la poignée de sélection de température dans la position en amont du point de protection contre l'ébullantage.

En cas de modification de la température aller de l'eau chaude, il faut réajuster le thermostat.

Nettoyage et entretien

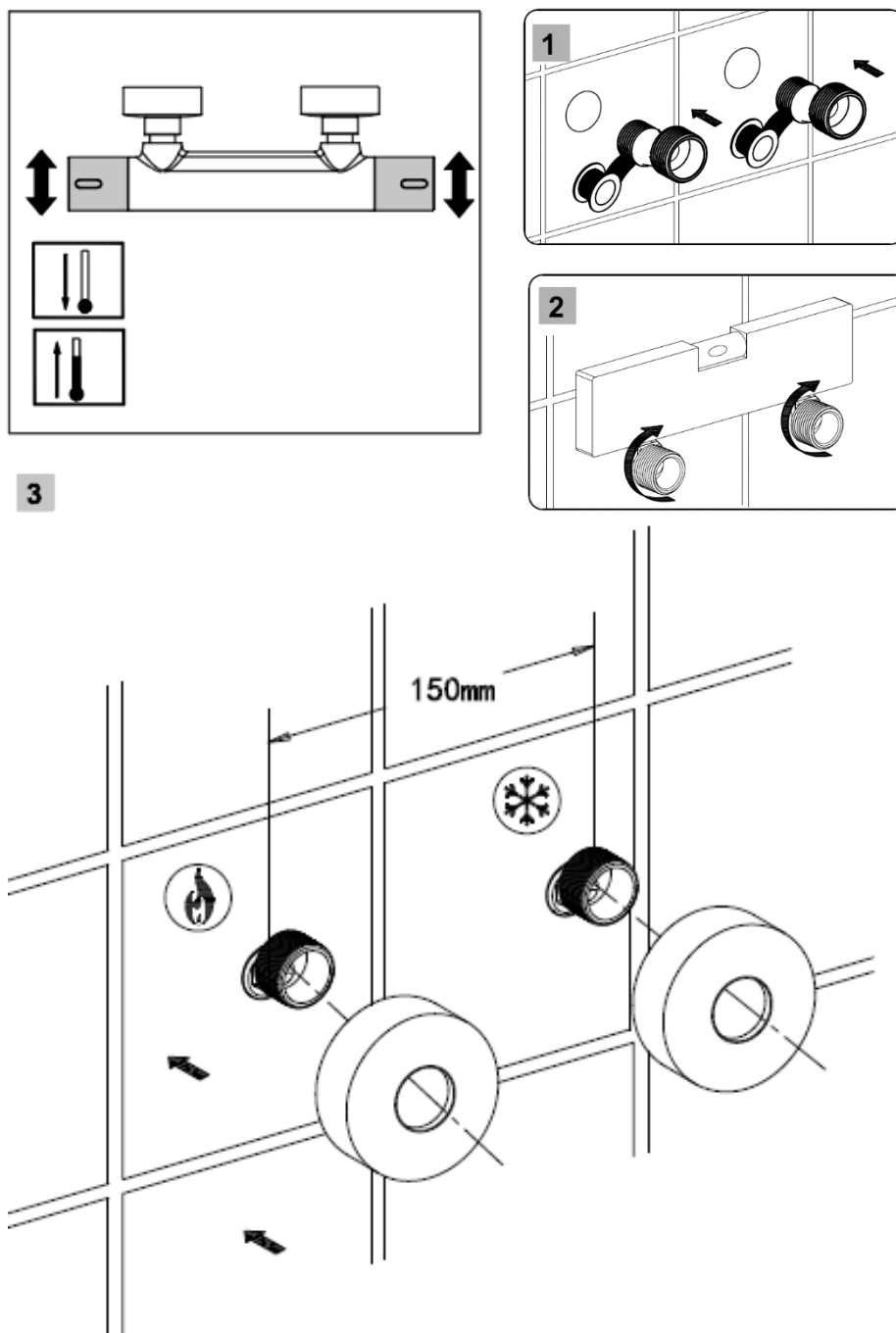
Rincer uniquement à l'eau propre et essuyer avec un chiffon doux.

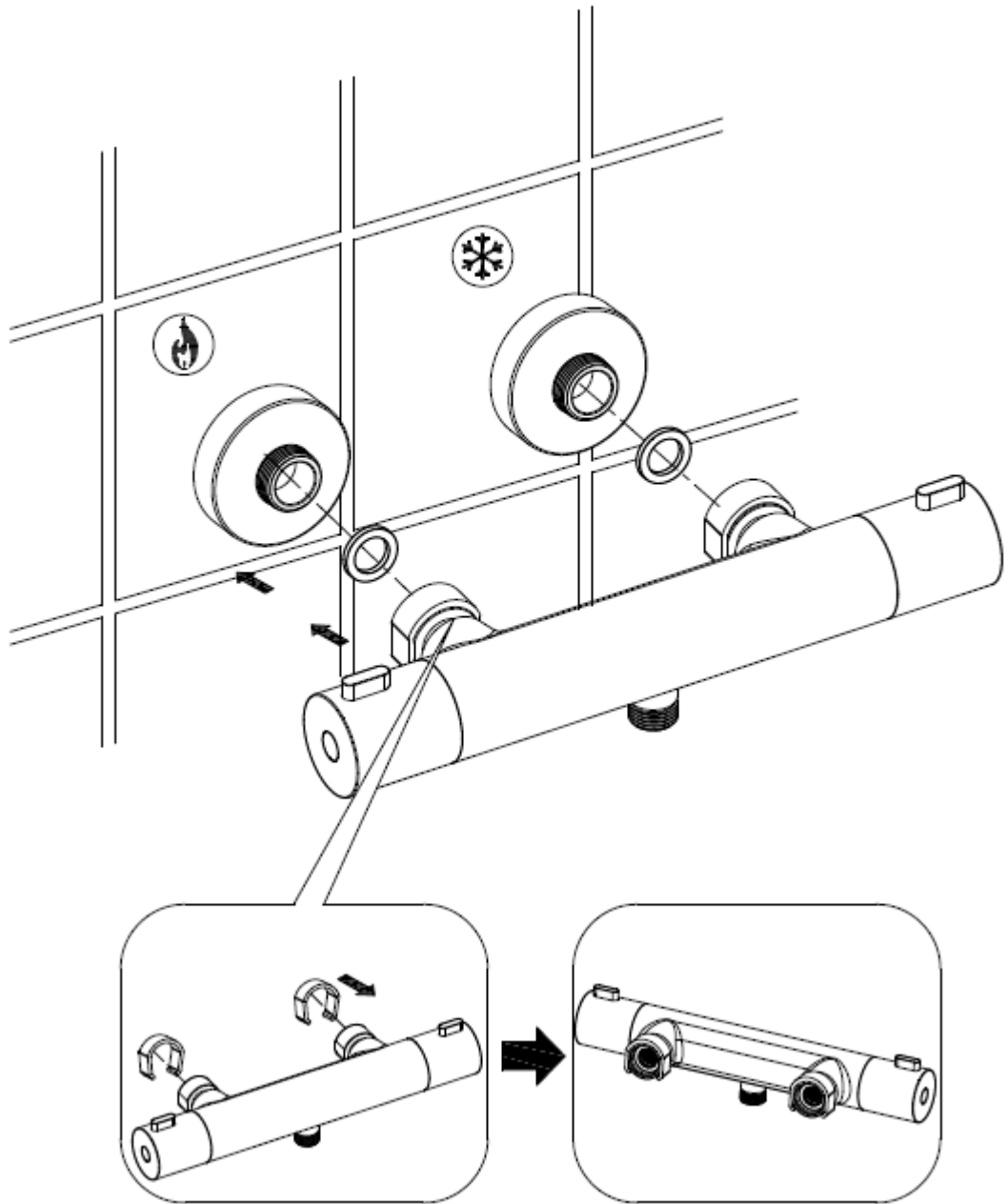
Ôter les salissures à l'aide d'un nettoyant doux ou un nettoyant pour vitres.

Ne pas utiliser de produits de polissage, de serviettes en papier ou de grattoirs.

Ne pas utiliser de savons ou de nettoyants acides ou abrasifs.

Installation





Globus Fachmärkte GmbH & Co KG
Zeichenstraße 8
66333 Völklingen
Pour toute réclamation :
Conservez l'adresse du fabricant et le numéro de commande
www.globus-baumarkt.de



INSTALLATIEHANDLEIDING

Douchethermostaat Prag

4333692338899, 4333692339025, 4333692339209, 4333692339216

Lees de gebruiksaanwijzing aandachtig door en bewaar deze. Wij raden aan om ons product alleen door een geautoriseerde specialist te laten installeren met behulp van de bijgevoegde montagehandleiding. Als ons product niet volgens de instructies is gemonteerd, vervalt de garantie.

Standaard accessoires

Controleer de onderdelen zorgvuldig op volledigheid aan de hand van de volgende onderdelenlijst. Neem contact op met uw dealer als er onderdelen ontbreken of defect zijn.

Opmerking

- Onderdelen kunnen zonder voorafgaande kennisgeving worden gewijzigd. Daardoor wordt de functie van de
- armatuur niet beïnvloed.
De afbeeldingen zijn alleen ter illustratie. Maat en vorm verwijzen naar de armatuur.

Installatiehandleiding

- Demonteer het kraanlichaam niet, het is correct gemonteerd en goedgekeurd in de fabriek. Waterleiding voor de installatie van de armatuur uitspoelen om verstopping van de armatuur te voorkomen.
- Zorg er na de installatie voor dat alle verbindingen goed vastzitten en dicht zijn.
- Bedrijfsvoorwaarden: Aanbevolen waterdruk tussen 1-5 bar. Als de waterdruk hoger is dan 6 bar, moet een drukregelaar worden geïnstalleerd. De watertemperaturen moeten tussen 4 °C en 80°C liggen.

Met een thermostaatarmatuur blijft de watertemperatuur constant bij drukschommelingen in het waterleidingnet.

Als er instellingen moeten worden veranderd, voer dan de volgende stappen uit.

- Afsluitventiel volledig, over de spaarknopstand heen, tot aan de aanslag openen (rechterkant). Temperatuurventiel openen tot aan de temperatuurbegrenzing die bescherming biedt tegen verbranding (linkerkant).
- Water ca. 1 minuut laten lopen.
- Watertemperatuur meten met een thermometer.
- Afdekkap verwijderen van het temperatuurventiel en de bevestigingsschroef eruit draaien.
- Temperatuurkeuzegreep eraf halen.
- Tandwiel zolang draaien tot een temperatuur van max. 38 °C is bereikt.
- Temperatuurkeuzegreep er weer zo opzetten dat hij zich bevindt op het aanslagpunt van de temperatuurbegrenzing.
- Schroef weer vastdraaien en afzetkap erop plaatsen.

Om watertemperaturen van boven de 38 °C te bereiken, de beveiligingsknop tegen heet water indrukken en de temperatuurkeuzegreep verder opendraaien.

De Cool Touch functie voorkomt dat het oppervlak van onze armatuur sterk wordt verhit. Daardoor ontstaat er geen verbrandingsgevaar. Door een koelingskanaal tussen het hete water en het buitenoppervlak wordt dit nooit heter dan het douchewater. Deze functie biedt vooral bescherming voor uw kinderen.

Opgelet

De temperatuurkeuzegreep altijd terugdraaien in de positie voor de temperatuurbegrenzing.

Bij verandering van de voorlooptemperatuur van het warme water moet de thermostaat opnieuw worden ingesteld.

Reiniging en onderhoud

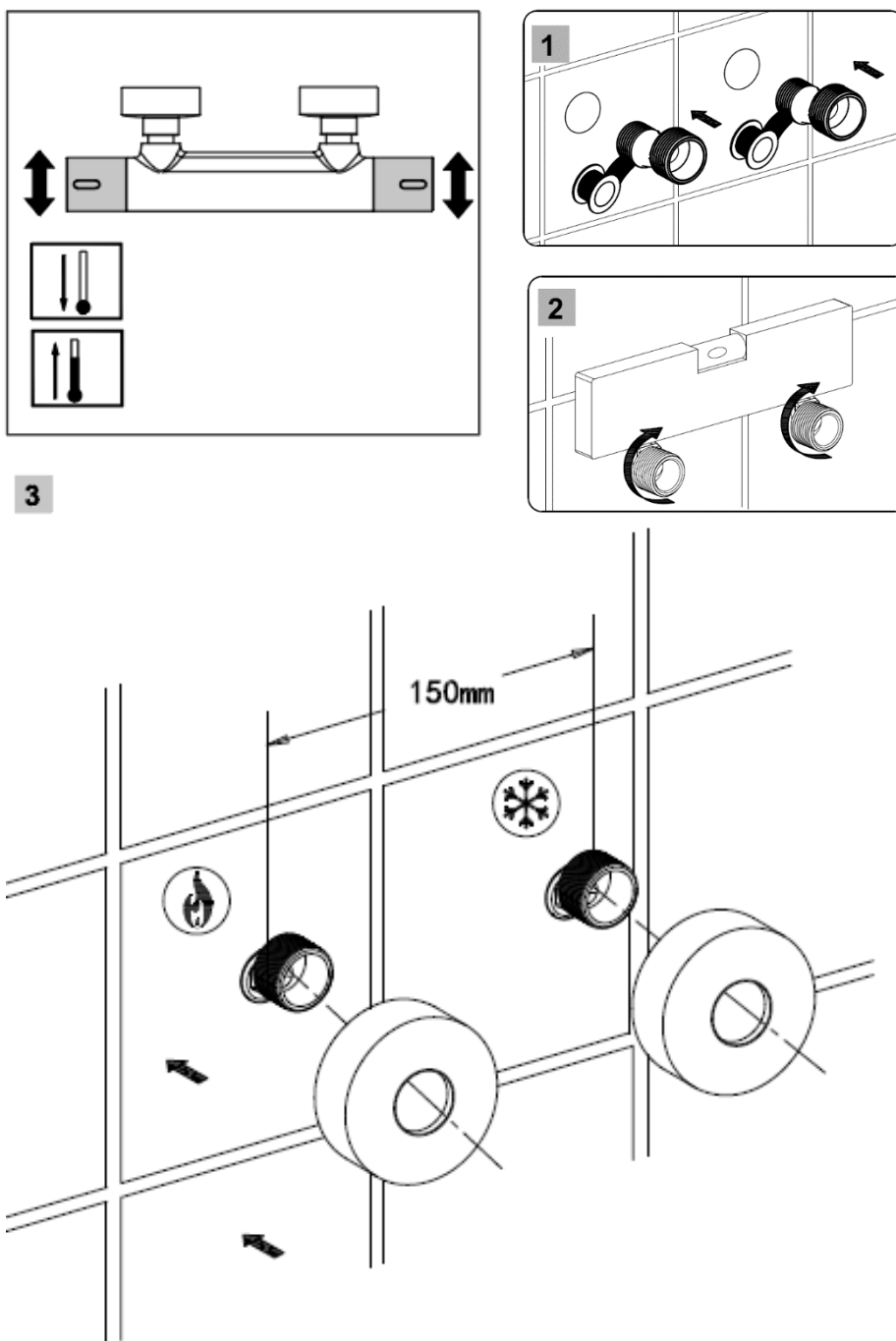
Alleen afspoelen met schoon water en afdrogen met een zachte doek.

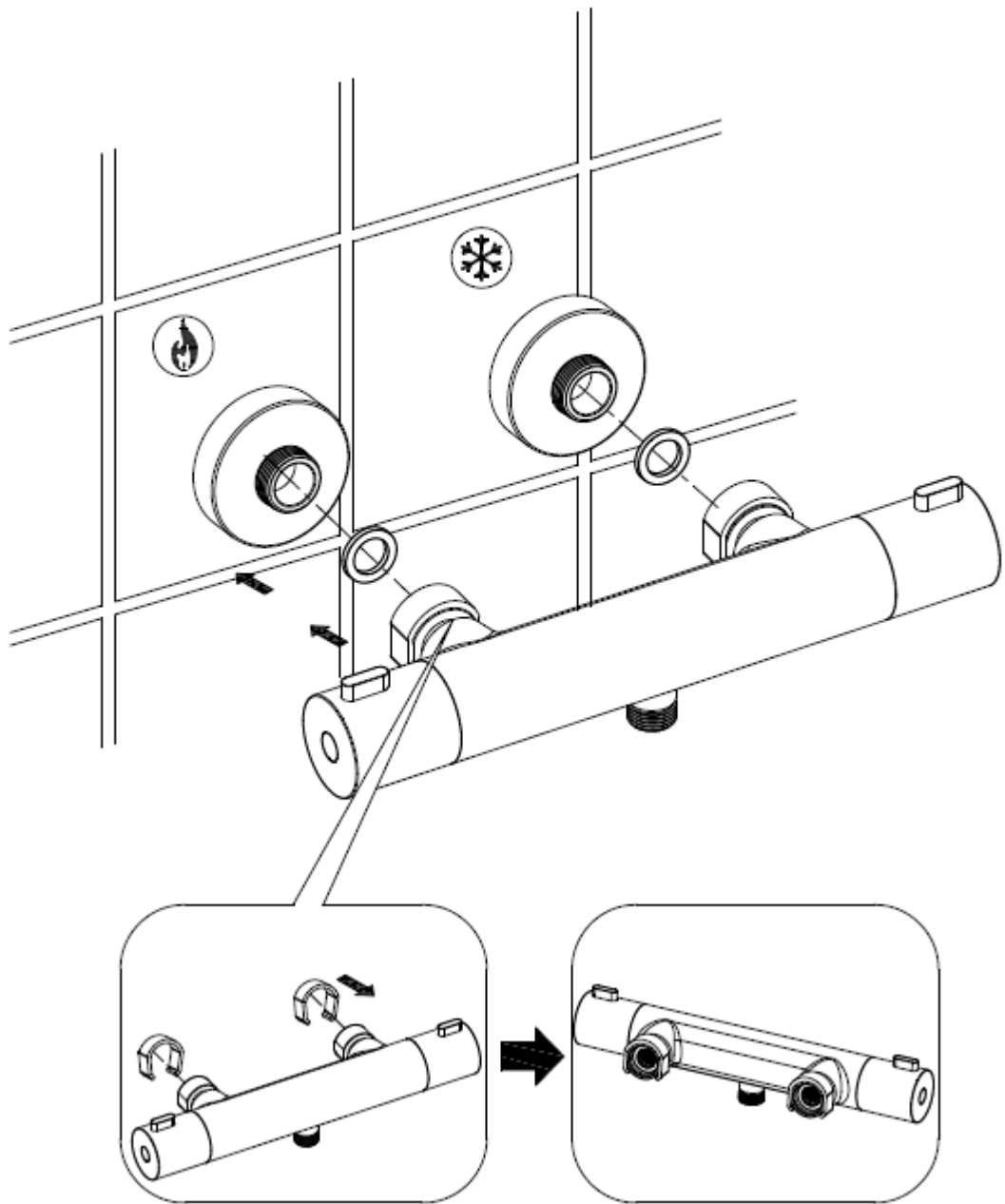
Verwijder vuil met een mild schoonmaakmiddel of glasreiniger.

Gebruik geen poetsmiddelen, keukenrol of schrapers.

Gebruik geen zuurhoudende of korrelige reinigingsmiddelen of zeep.

Installatie





Globus Fachmärkte GmbH & Co KG
Zeichenstraße 8
66333 Völklingen
Bij klachten:

Bewaar het adres van de fabrikant en het bestelnummer
www.globus-baumarkt.de

