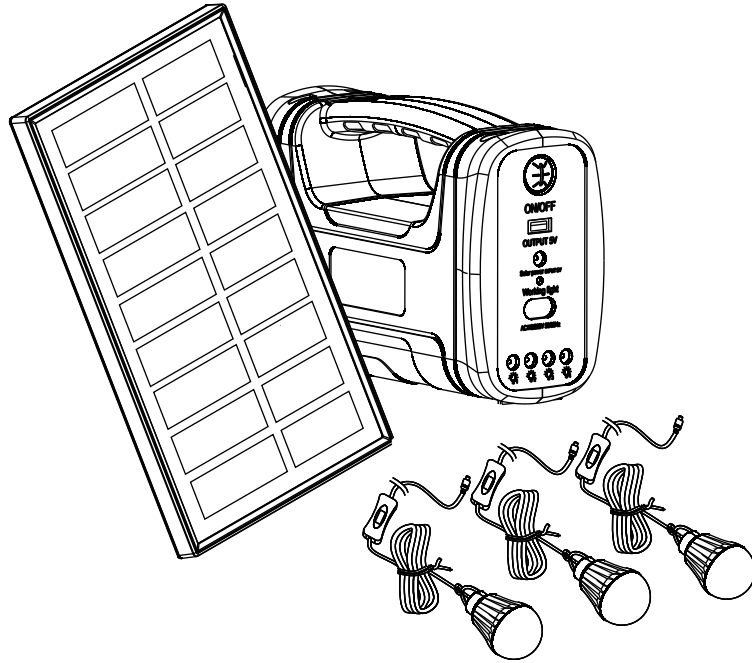


Technaxx ® * Gebrauchsanleitung

3W Solar Powerstation Set TX-199

Mit LED-Lampen



Bevor Sie das Gerät zum ersten Mal benutzen, lesen Sie bitte die Gebrauchsanweisung und die Sicherheitshinweise sorgfältig durch.

Dieses Gerät ist nicht dafür bestimmt, durch Personen (einschließlich Kinder) mit eingeschränkten physischen, sensorischen oder geistigen Fähigkeiten oder mangels Erfahrung oder mangels Wissens benutzt zu werden, es sei denn, sie werden durch eine für ihre Sicherheit zuständige Person beaufsichtigt oder erhielten von ihr Anweisungen, wie das Gerät zu benutzen ist. Kinder sollten beaufsichtigt werden, um sicherzustellen, dass sie nicht mit diesem Gerät spielen.

Die Gebrauchsanleitung für zukünftige Bezugnahme oder eine Produktweitergabe sorgfältig aufbewahren. Verfahren Sie ebenso mit dem Originalzubehör dieses Produktes. Im Garantiefall wenden Sie sich bitte an den Händler oder das Ladengeschäft, wo Sie dieses Produkt gekauft haben.

Viel Spaß mit Ihrem Produkt. * Teilen Sie Ihre Erfahrungen und Meinung auf einem der bekannten Internetportale.

Inhaltsverzeichnis

Hinweis	2	LED-Glühbirnensystem	4
Sicherheitshinweise	2	USB-Ausgang	5
Besonderheiten.....	3	Solarbetriebene Aufladung	5
Produktübersicht.....	3	Technische Spezifikationen	5
Produktübersicht.....	4	Support.....	5
Erste Verwendung	4	Pflege und Wartung	6
LED-Anzeige.....	4	Konformitätserklärung.....	6
LED-Panel.....	4	Entsorgung.....	6

Hinweis

● Verwenden Sie das Produkt nur für Zwecke, die seiner vorgesehenen Funktion entsprechen ● Beschädigen Sie das Produkt nicht. In den folgenden Fällen kann das Produkt beschädigt werden: Falsche Spannung, Unfälle (einschließlich Flüssigkeit oder Feuchtigkeit), unsachgemäße oder missbräuchliche Verwendung des Produkts, fehlerhafte oder unsachgemäße Installation, Probleme mit der Stromversorgung, einschließlich Spannungsspitzen oder Blitzschäden, Insektenbefall, Manipulationen oder Veränderungen des Produkts durch nicht autorisiertes Servicepersonal, Aussetzen gegenüber ungewöhnlich korrosiven Materialien, Einführen von Fremdkörpern in das Gerät, Verwendung mit nicht zugelassenem Zubehör. ● Beachten Sie alle Warnungen, Vorsichtsmaßnahmen und Sicherheitshinweise in der Bedienungsanleitung und befolgen Sie diese.

Sicherheitshinweise

● Lesen Sie die Gebrauchsanweisung sorgfältig durch. Sie enthält wichtige Informationen über den Gebrauch, die Sicherheit und die Wartung des Gerätes. Bewahren Sie die Betriebsanleitung sorgfältig auf und geben Sie sie gegebenenfalls an nachfolgende Benutzer weiter. ● Das Gerät darf nur bestimmungsgemäß unter Beachtung dieser Betriebsanleitung verwendet werden. ● Schauen Sie nicht direkt in das LED-Lichtfeld und richten Sie den Strahl nicht in die Augen anderer, um Verletzungen zu vermeiden. ● Beachten Sie bei der Benutzung die Sicherheitshinweise. ● Überprüfen Sie vor der Inbetriebnahme das Gerät und dessen Anschlusskabel sowie das Zubehör auf Beschädigungen. Verwenden Sie das Gerät nicht, wenn es sichtbare Schäden aufweist. ● Betreiben Sie das Gerät nur an Haushaltsstromquellen. Prüfen Sie, ob die auf dem Typenschild angegebene Netzspannung mit der Ihres Stromnetzes übereinstimmt. ● Quetschen Sie das Netzkabel nicht, ziehen Sie es nicht über scharfe Kanten oder heiße Oberflächen; verwenden Sie das Netzkabel nicht zum Tragen. ● Wenn das Netzkabel dieses Geräts beschädigt ist, muss es durch den Hersteller oder seinen Kundendienst oder eine ähnlich qualifizierte Person ersetzt werden, um Gefahren zu vermeiden. ● Das Gerät ist nur für den Hausgebrauch oder ähnliche Zwecke bestimmt. Es darf nicht für gewerbliche Zwecke verwendet werden! ● Achten Sie darauf, dass das Gerät während des Betriebs gut gesichert ist und nicht über Kabel gestolpert werden kann. ● Verwenden Sie das Gerät niemals nach einer Fehlfunktion, z. B. wenn es ins Wasser gefallen ist oder auf andere Weise beschädigt wurde. ● Der Hersteller

übernimmt keine Verantwortung bei unsachgemäßer Verwendung infolge der Nichtbeachtung der Gebrauchsanweisung.● Modifikationen oder Veränderungen am Produkt beeinträchtigen die Produktsicherheit. Vorsicht! Es besteht Verletzungsgefahr!● Alle Änderungen und Reparaturen am Gerät oder Zubehör dürfen nur vom Hersteller oder von Personen, die vom Hersteller ausdrücklich dazu autorisiert wurden, durchgeführt werden.● Achten Sie darauf, dass das Produkt an einer leicht zugänglichen Stromquelle betrieben wird, damit Sie das Gerät im Notfall schnell vom Netz trennen können.● Öffnen Sie das Produkt niemals ohne Genehmigung. Führen Sie niemals selbst Reparaturen durch!● Behandeln Sie das Produkt mit Vorsicht. Es kann durch Stöße, Schläge oder Stürze selbst aus geringer Höhe beschädigt werden.● Halten Sie das Produkt von extremer Hitze fern.● Tauchen Sie das Produkt niemals in Wasser oder andere Flüssigkeiten ein.● Technische Änderungen und Fehler vorbehalten!

Besonderheiten

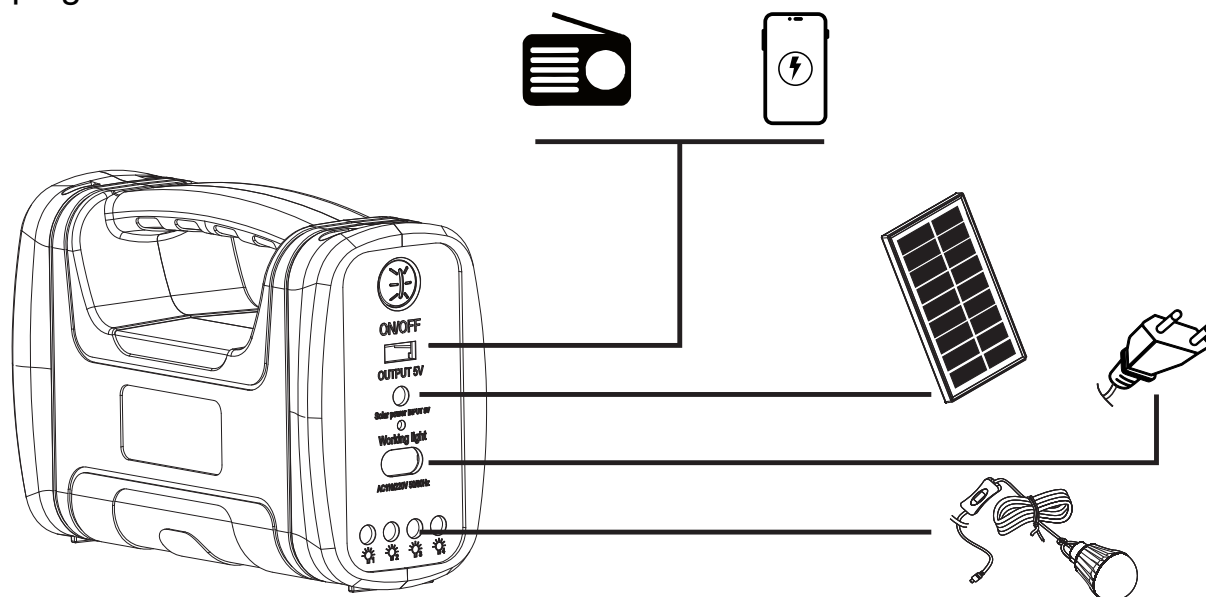
- Reservestrom und Lichtquelle in Notsituationen
- 3W polykristallines Solarmodul für unabhängiges Laden
- Helles LED-Panel am Gerät mit 4 Helligkeitsstufen
- USB-Anschluss (max. 5V, max. 1A)
- LED-Glühbirnen mit On/Off-Schalter für die externe Nutzung
- Wiederaufladbare Blei-Säure-Batterie

Produktübersicht

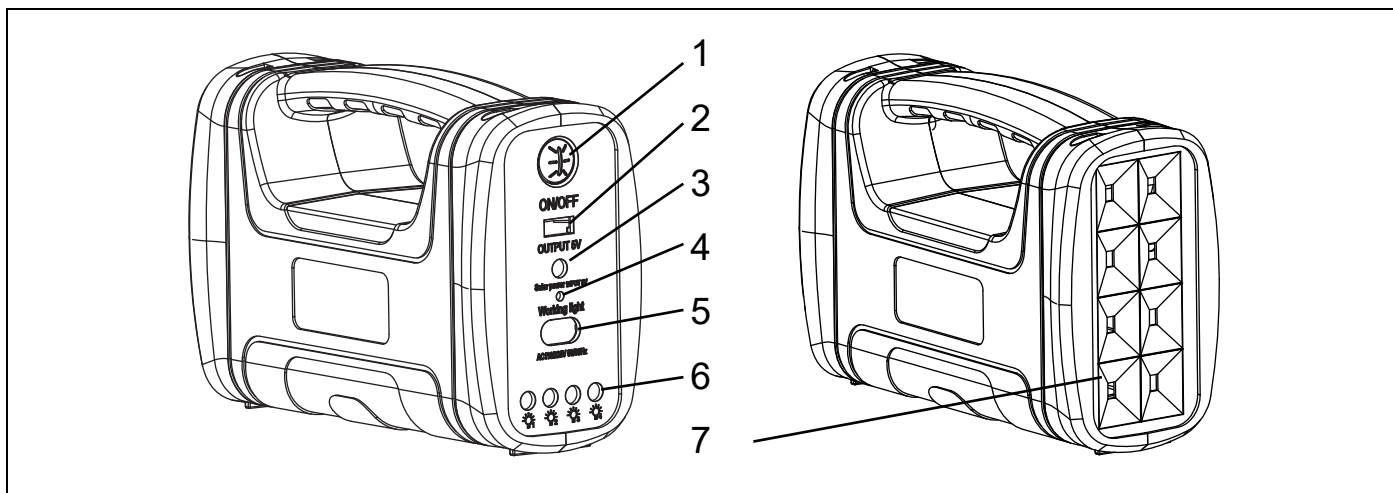
Dieses Kraftwerk dient zum Aufladen von Kleingeräten wie Smartphones oder Radios, zum Beispiel in Notsituationen oder beim Camping.

Das angebrachte Solarpanel kann das Gerät unabhängig von Stromquellen allein durch die Kraft des Sonnenlichts aufladen.

Das ansteckbare Lampensystem mit 3 LED-Lampen kann Ihr Zelt oder Ihren Campingbereich beleuchten.



Produktübersicht



1	Gerät einschalten / ausschalten / LED	2	USB 5V / 1A Ausgang
3	Solarmodul-Eingang 9V	4	Anzeige-LED
5	AC-Eingang 110V – 220V	6	Ausgang LED-Glühbirnen
7	LED-Licht		

Erste Verwendung

Laden Sie den Akku mit dem AC-Ladekabel auf, indem Sie es in die Stromstation (5) und in eine 110V-230V 50-60Hz Steckdose stecken, bis die Anzeige-LED (4) dauerhaft grün leuchtet. Dies kann etwa 6-9 Stunden dauern.

LED-Anzeige

Die Anzeige-LED (4) des Geräts zeigt den Ladestatus des Geräts entsprechend an:

Grünes Dauerlicht	Vollständig aufgeladen
Grünes, langsam blinkendes Licht	Ausreichende Batterie
Orangefarbenes, langsam blinkendes Licht	Niedriger Batteriestand
Rotes, langsam blinkendes Licht	Baldige Abschaltung

LED-Panel

Die Einschalttaste (1) aktiviert die LED-Frontleuchte (7) in verschiedenen Helligkeitsmodi, je nachdem, wie oft die Einschalttaste gedrückt wird, wie folgt:

1. Geringe Helligkeit
2. Mittlere Helligkeit
3. Hohe Helligkeit
4. Leichte Helligkeit
5. Ausschalten

LED-Glühbirnensystem

Stecken Sie das Kabel der drei LED-Glühbirnen in den LED-Glühbirnenausgang (6) am Gerät, um sie mit Strom zu versorgen. Jede Glühbirne kann mit dem Schalter am Netzkabel der Glühbirne separat ein- und ausgeschaltet werden.

USB-Ausgang

Um Geräte über den USB-Ausgang (2) zu laden, stecken Sie Ihr USB-Ladekabel in den USB-Anschluss und schließen Sie das zu ladende Gerät an das USB-Ladekabel an.

Hinweis: Das Aufladen unterstützt möglicherweise nicht die volle Ladegeschwindigkeit Ihres Geräts, da der Ausgang auf 5V/1A begrenzt ist.

Solarbetriebene Aufladung

Platzieren Sie das 3-W-Solarpanel in direktem Sonnenlicht, wobei das Panel in Richtung Sonne zeigt, um die beste Energiegewinnung zu erzielen.

Stecken Sie den Stecker des Solarmoduls in die Ladestation (3), um es aufzuladen. Die Ladezeit ist je nach Wetter und Bedingungen sehr unterschiedlich.

Hinweis: Wenn Sie Geräte über USB aufladen oder die LED-Leuchten während des Solarladens verwenden, kann der Ladevorgang länger dauern.

Technische Spezifikationen

Solarpanel	Max. 3W
Länge des Solarkabels	5 Meter
Batterie	Wiederaufladbare Blei-Säure-Batterie 6V / 4AH SLA
Eingangsspannung AC	110-230V 50-60Hz
Eingangsspannung Solarpanel	Max. 9V
USB-Ausgang	5V / 1A
LED-Glühbirnenstecker	6V-Hohlstecker
LED-Glühbirne	4x LED / 6000K
Kabellänge der LED-Glühbirne	4 Meter
LED-Panel	8x LED /6000K
Aufladezeit	6-9 Stunden (je nach Solar- oder AC-Ladung)
Arbeitszeit	Bis zu 22 Stunden
Arbeitstemperaturen	-15°C – 40°C
Material	PC / PVC
Gewicht / Abmessungen	1.6 kg / (L) 172 x (B)126 x (H) 76mm
Inhalt der Packung	TX-199 Powerstation, 3 Stk. LED-Lampen, USB-Ladeadapter, AC-Ladekabel, Benutzerhandbuch

Support

Telefonnummer für den technischen Service: 01805 012643 (14 Cent/Minute aus dem deutschen Festnetz und 42 Cent/Minute aus Mobilfunknetzen).

Kostenfreie E-Mail: support@technaxx.de

Die Support-Hotline ist Mo-Fr von 9 bis 13 Uhr und 14 bis 17 Uhr erreichbar!

Pflege und Wartung

Reinigen Sie das Gerät nur mit einem trockenen oder leicht feuchten, fusselfreien Tuch.

Verwenden Sie zur Reinigung des Geräts keine Scheuermittel.

Bitte vermeiden Sie die folgenden Praktiken:

- Verwenden Sie das Gerät bei sehr hohen oder sehr niedrigen Temperaturen.
- Bewahren Sie es in feuchter Umgebung auf oder verwenden Sie es dort.
- Verwenden Sie es bei Regen oder im Wasser.
- Liefern oder verwenden Sie es in stark schockierender Umgebung.

Konformitätserklärung



Die EU-Konformitätserklärung kann unter der Adresse www.technaxx.de/ (in der unteren Leiste "Konformitätserklärung") angefordert werden.

Entsorgung



Entsorgung der Verpackung. Entsorgen Sie die Verpackung sortenrein. Entsorgen Sie Pappe und Karton im Altpapier. Folien zur Wertstoffsammlung.



Altgerät entsorgen (Gilt in der Europäischen Union und anderen europäischen Ländern mit getrennter Sammlung (Wertstoffsammlung)) Altgeräte dürfen nicht über den Hausmüll entsorgt werden! Jeder Verbraucher ist gesetzlich verpflichtet, Altgeräte, die nicht mehr verwendet werden können, getrennt vom Hausmüll z.B. bei einer Sammelstelle seiner Gemeinde, seines Kreises abzugeben oder unentgeltlich im Handel abzugeben. So wird sichergestellt, dass die

Altgeräte ordnungsgemäß recycelt und negative Auswirkungen auf die Umwelt vermieden werden. Aus diesem Grund sind Elektrogeräte mit dem hier abgebildeten Symbol gekennzeichnet.



Batterien und Akkus dürfen nicht im Hausmüll entsorgt werden! Als Verbraucher sind Sie gesetzlich verpflichtet, alle Batterien und Akkus, egal ob sie Schadstoffe* enthalten oder nicht, bei einer Sammelstelle Ihrer Gemeinde/Stadt oder unentgeltlich im Handel abzugeben, damit sie einer Umweltschonenden Entsorgung zugeführt werden können.

(* gekennzeichnet mit: Cd = Cadmium, Hg = Quecksilber, Pb = Blei.)

Entfernen Sie vor Abgabe alle Batterien. Geben Sie Ihr Produkt mit eingebauter Batterie nur im entladenen Zustand an Ihrer Sammelstelle zurück!

Weitere Informationen zum Batteriegesetz finden Sie auch im Internet unter www.batteriegesetz.de.

Hergestellt in China

Vertrieben durch:
Technaxx Germany GmbH & Co. KG
Konrad-Zuse-Ring 16-18,
61137 Schöneck, Deutschland