



- D** Originalgebrauchsanweisung  
Gartenpumpe
- GB** Translation of original operating instructions  
Garden pump
- F** Traduction du mode d'emploi d'origine  
Pompe de jardin
- I** Traduzione istruzioni per l'uso originali  
Pompa da giardino

- E** Traducción de las instrucciones de uso originales  
Bomba para jardín
- H** Az eredeti használati útmutató fordítása  
Kerti szivattyú
- PL** Tłumaczenie oryginalnej instrukcji obsługi  
Pompa ogrodowa
- HR** Originalni prijevod uputa za uporabu  
Vrtna crpka

**D EG-Konformitätserklärung**  
Wir, die Firma T.I.P. Technische Industrie Produkte GmbH, Siemensstr. 17, D-74915 Waibstadt, erklären unter alleiniger Verantwortung, dass die unten genannten Produkte die grundlegenden Anforderungen der nachfolgend aufgeführten EU-Richtlinien - und aller nachfolgenden Änderungen - erfüllen: 2006/42/EC, 2014/30/EU, 2000/14/EC, 2011/65/EU.

**GB EC declaration of conformity**  
We, T.I.P. Technische Industrie Produkte GmbH, Siemensstr. 17, D-74915 Waibstadt, declare in our sole responsibility that the products identified below comply with the basic requirements imposed by the EU directives specified below including all subsequent amendments: 2006/42/EC, 2014/30/EU, 2000/14/EC, 2011/65/EU.

**F Déclaration de conformité**  
Par la présente nous, l'entreprise T.I.P. Technische Industrie Produkte GmbH, Siemensstr. 17, D-74915 Waibstadt, nous déclarons comme seul et unique responsable que les produits énoncés ci-dessous répondent aux exigences fondamentales des directives européennes ci-présente - et à toutes les modifications suivantes: 2006/42/EC, 2014/30/EU, 2000/14/EC, 2011/65/EU.

**I Dichiarazione di conformità CE**  
La ditta T.I.P. GmbH Technische Industrie Produkte sita in Siemensstr. 17, D-74915 a Waibstadt, dichiara sotto la propria responsabilità, che i prodotti sotto indicati sono costruiti in conformità con le direttive EU in vigore e loro successive modifiche: 2006/42/EC, 2014/30/EU, 2000/14/EC, 2011/65/EU.

**E Declaración CE de conformidad**  
La empresa T.I.P. Technische Industrie Produkte GmbH, Siemensstr. 17, D-74915 Waibstadt, declara bajo su propia responsabilidad que los productos mencionados abajo cumplen los requisitos de las siguientes directivas de la CE y modificaciones sucesivas: 2006/42/EC, 2014/30/EU, 2000/14/EC, 2011/65/EU.

**H EU-Megfelelési nyilatkozat**  
A T.I.P. Technische Industrie Produkte GmbH, saját felelősségére kijelenti, hogy az alább megjelölt termékek az alpvető biztonsági követelményeknek és az itt felsorolt EU-irányelveknek - és azok későbbi változatainak - megfelelnek: 2006/42/EC, 2014/30/EU, 2000/14/EC, 2011/65/EU.

**PL Deklaracja zgodności WE**  
My, firma T.I.P. Technische Industrie Produkte GmbH, Siemensstr. 17, D-74915 Waibstadt, oświadczamy niniejszym na wyłączną odpowiedzialność, że niżej wymienione produkty spełniają podstawowe wymagania opisanych poniżej dyrektyw UE - oraz wszystkich ich zmian: 2006/42/EC, 2014/30/EU, 2000/14/EC, 2011/65/EU.

**HR EU- izjava o sukladnosti**  
Mi, firma T.I.P. Technische Industrie Produkte GmbH, Siemensstr. 17, D-74915 Waibstadt, izjavljujemo pod vlastitom odgovornosti, da niže naznačeni proizvodi ispunjavaju u daljnem naznačene EU smjernice - i sve slijedeće izmjene: 2006/42/EC, 2014/30/EU, 2000/14/EC, 2011/65/EU.

**Art.:**  
Gartenpumpe  
Garden pump

**Clean Jet 800 Plus + Kit**  
**Clean Jet 1000 Plus + Kit**  
**Clean Jet 1300 Plus + Kit**

**applied standards/ angewendete Normen:**  
EN 55014-1:2021  
EN 55014-2:2021  
EN 61000-3-2:2019  
EN 61000-3-3:2013 + A1:2019  
EN 61000-6-1:2019  
EN 61000-6-3:2021  
EN 61000-6-3:2007 + A1:2011  
EN 60335-1:2012 + A15:2021  
EN IEC 60335-2-41:2021 + A11:2021  
EN 62233:2008  
EN 50581:2012  
AfPS GS 2019:01 PAK

**Noise Emission / Geräusch Emission:**

**Clean Jet 800 Plus:** ISO 3744:2010:  $L_{WA}$ : meas.: 78,5 dB(A)  $\pm$ 1,5 dB(A) / guar.: 80 dB(A)  
**Clean Jet 1000 Plus:** ISO 3744:2010:  $L_{WA}$ : meas.: 78,7 dB(A)  $\pm$ 1,5 dB(A) / guar.: 81 dB(A)  
**Clean Jet 1300 Plus:** ISO 3744:2010:  $L_{WA}$ : meas.: 83,0 dB(A)  $\pm$ 1,5 dB(A) / guar.: 85 dB(A)  
Conformity assessment was made according annex V of directive 2000/14/EC

**Clean Jet 800 Plus - Informationen gemäß / informations according to EU 2019/1781:**

1. Rated efficiency: 66.2% (4/4), 55% (3/4), 46% (2/4) | 2. Level: IE2 | 3. Manufacturer: WESTLANDS MACHINERY (ZUHA) CO., LTD. |  
4. Motor model ID: 3591008 | 5. Poles: 2 | 6. Rated kW: 0.43 | 7. Rated input Hz: 50 Hz | 8. Rated V: 230 | 9. Rated rpm: 2850 | 10. Phases: 1 |  
11. Operating conditions: (a) alt. above sea-level:  $\leq$  1.000m / (b) motor amb.-temp.: -10°C - 40°C / (c) water coolant temp.: n.a. / (d) max. operating temp. 130°C / (e) pot. explosive atmospheres: not suitable

**Clean Jet 1000 Plus - Informationen gemäß / informations according to EU 2019/1781:**

1. Rated efficiency: 71.2% (4/4), 64% (3/4), 54% (2/4) | 2. Level: IE2 | 3. Manufacturer: WESTLANDS MACHINERY (ZUHA) CO., LTD. |  
4. Motor model ID: 3591011 | 5. Poles: 2 | 6. Rated kW: 0.43 | 7. Rated input Hz: 50 Hz | 8. Rated V: 230 | 9. Rated rpm: 2850 | 10. Phases: 1 |  
11. Operating conditions: (a) alt. above sea-level:  $\leq$  1.000m / (b) motor amb.-temp.: -10°C - 40°C / (c) water coolant temp.: n.a. / (d) max. operating temp. 130°C / (e) pot. explosive atmospheres: not suitable

**Clean Jet 1300 Plus - Informationen gemäß / informations according to EU 2019/1781:**

1. Rated efficiency: 77.4% (4/4), 72% (3/4), 64% (2/4) | 2. Level: IE2 | 3. Manufacturer: WESTLANDS MACHINERY (ZUHA) CO., LTD. |  
4. Motor model ID: 3513005 | 5. Poles: 2 | 6. Rated kW: 0.75 | 7. Rated input Hz: 50 Hz | 8. Rated V: 230 | 9. Rated rpm: 2850 | 10. Phases: 1 |  
11. Operating conditions: (a) alt. above sea-level:  $\leq$  1.000m / (b) motor amb.-temp.: -10°C - 40°C / (c) water coolant temp.: n.a. / (d) max. operating temp. 130°C / (e) pot. explosive atmospheres: not suitable

**Dokumentationsbevollmächtigter:** Ive Gottschalk  
**Documentation Representative:**



T.I.P. Technische Industrie Produkte GmbH  
Siemensstraße 17  
D-74915 Waibstadt

Telefon: + 49 (0) 7263 / 91 25 0  
Telefax + 49 (0) 7263 / 91 25 25  
E-Mail: info@tip-pumpen.de



Waibstadt, 29.11.2023  
T.I.P. Technische Industrie Produkte GmbH

Ive Gottschalk  
- Leiter Produktmanagement -

Liebe Kundin, lieber Kunde,  
 Herzlichen Glückwunsch zum Kauf Ihres neuen Gerätes von T.I.P.!  
 Wie alle unsere Erzeugnisse wurde auch dieses Produkt auf der Grundlage neuester technischer Erkenntnisse entwickelt. Herstellung und Montage des Gerätes erfolgten auf der Basis modernster Pumpentechnik und unter Verwendung zuverlässigster elektrischer bzw. elektronischer und mechanischer Bauteile, so dass eine hohe Qualität und lange Lebensdauer Ihres neuen Produkts gewährleistet sind. Damit Sie alle technischen Vorzüge nutzen können, lesen Sie bitte die Gebrauchsanweisung sorgfältig durch.  
 Erläuternde Abbildungen befinden sich als Anhang am Ende der Gebrauchsanweisung.  
 Wir wünschen Ihnen viel Freude mit Ihrem neuen Gerät.

## Inhaltsverzeichnis

1.	Allgemeine Sicherheitshinweise .....	1
2.	Technische Daten .....	2
3.	Einsatzgebiet .....	2
4.	Lieferumfang .....	3
5.	Installation .....	3
6.	Elektrischer Anschluss .....	4
7.	Inbetriebnahme .....	4
8.	Automatisierung mit Spezialzubehör .....	5
9.	Wartung und Hilfe bei Störfällen .....	6
10.	Garantie .....	7
11.	Bestellung von Ersatzteilen .....	8
12.	Service .....	8
	Anhang: Abbildungen	

## 1. Allgemeine Sicherheitshinweise

Lesen Sie diese Gebrauchsanweisung bitte sorgfältig durch und machen sich mit den Bedienelementen und dem ordnungsgemäßen Gebrauch dieses Produktes vertraut. Wir haften nicht für Schäden, die in Folge einer Missachtung von Anweisungen und Vorschriften dieser Gebrauchsanweisung verursacht werden. Schäden in Folge einer Missachtung von Anweisungen und Vorschriften dieser Gebrauchsanweisung fallen nicht unter Garantieleistungen. Bewahren Sie diese Gebrauchsanweisung gut auf und legen sie bei der Weitergabe des Gerätes bei.

Mit dem Inhalt dieser Gebrauchsanweisung nicht vertraute Personen dürfen dieses Gerät nicht benutzen.

Die Pumpe darf nicht von Kindern benutzt werden.

Die Pumpe kann von Personen mit reduzierten physischen, sensorischen oder mentalen Fähigkeiten oder Mangel an Erfahrung und/oder Wissen benutzt werden, wenn sie beaufsichtigt oder bezüglich des sicheren Gebrauchs des Gerätes unterwiesen wurden und die daraus resultierenden Gefahren verstanden haben. Kinder dürfen nicht mit dem Gerät spielen. Das Gerät und seine Anschlussleitung sind von Kindern fernzuhalten.

Die Pumpe darf nicht benutzt werden, wenn sich Personen oder Tiere im Wasser aufhalten.

Die Pumpe muss über eine Fehlerstrom-Schutzeinrichtung (RCD / FI-Schalter) mit einem Bemessungsfehlerstrom von nicht mehr als 30 mA versorgt werden.

Wenn die Netzanschlussleitung dieses Gerätes beschädigt wird, muss sie durch den Hersteller oder seinen Kundendienst oder eine ähnlich qualifizierte Person ersetzt werden, um Gefährdungen zu vermeiden.

Trennen Sie das Gerät von der Stromversorgung und lassen es abkühlen vor Reinigung, Wartung und Lagerung.

Schützen Sie elektrische Teile gegen Feuchtigkeit. Tauchen Sie diese während des Reinigens oder des Betriebs nie in Wasser oder andere Flüssigkeiten, um einen elektrischen Schlag zu vermeiden. Halten Sie das Gerät nie unter fließendes Wasser. Bitte beachten Sie die Anweisungen für "Wartung und Hilfe bei Störfällen".

Hinweise und Anweisungen mit folgenden Symbolen sind besonders zu beachten:



Eine Missachtung dieser Anweisung ist mit der Gefahr eines Personen- und/oder Sachschadens verbunden.



Eine Missachtung dieser Anweisung ist mit der Gefahr eines elektrischen Schlages verbunden, der zu Personen- und/oder Sachschäden führen kann.

Überprüfen Sie das Gerät auf Transportschäden. Im Falle eines Schadens muss der Einzelhändler unverzüglich - spätestens aber innerhalb von 8 Tagen ab Kaufdatum - benachrichtigt werden.

## 2. Technische Daten

Modell	Clean Jet 800 Plus + Kit	Clean Jet 1000 Plus + Kit	Clean Jet 1300 Plus + Kit
Netzspannung / Frequenz	230 V~ / 50 Hz	230 V~ / 50 Hz	230 V~ / 50 Hz
Nennleistung	600 Watt	800 Watt	1.200 Watt
Schutzart	IPX4	IPX4	IPX4
Sauganschluss	IG 30,93 mm (1")	IG 30,93 mm (1")	IG 30,93 mm (1")
Druckanschluss	IG 30,93 mm (1")	IG 30,93 mm (1")	IG 30,93 mm (1")
Max. Fördermenge ( $Q_{max}$ ) <sup>1)</sup>	3.000 l/h	3.300 l/h	4.400 l/h
Max. Druck	4,2 bar	4,6 bar	5,0 bar
Max. Förderhöhe ( $H_{max}$ ) <sup>1)</sup>	42 m	46 m	50 m
Max. Ansaughöhe	9 m	9 m	9 m
Max. Größe der gepumpten Festkörper	3 mm	3 mm	3 mm
Max. erlaubter Betriebsdruck	6 bar	6 bar	6 bar
Min. Umgebungstemperatur	5 °C	5 °C	5 °C
Max. Umgebungstemperatur	40 °C	40 °C	40 °C
Min. Temperatur der gepumpten Flüssigkeit	2 °C	2 °C	2 °C
Max. Temperatur der gepumpten Flüssigkeit ( $T_{max}$ )	35 °C	35 °C	35 °C
Max. Anlasshäufigkeit in einer Stunde	40, gleichmäßig verteilt	40, gleichmäßig verteilt	40, gleichmäßig verteilt
Länge Anschlusskabel	1,5 m	1,5 m	1,5 m
Kabelauführung	H07RN-F	H07RN-F	H07RN-F
Gewicht (netto)	6 kg	7,1 kg	9,7 kg
Garantierter Schalleistungspegel ( $L_{WA}$ ) <sup>2)</sup>	80 dB	81 dB	85 dB
Gemessener Schalleistungspegel ( $L_{WA}$ ) <sup>2)</sup>	78,5 dB	78,7 dB	83 dB
Schalldruckpegel ( $L_{pA}$ ) <sup>2)</sup>	70,1 dB	70,7 dB	77 dB
Abmessungen (B x T x H)	35 x 18 x 25 cm	35 x 18 x 26 cm	38 x 22 x 29 cm
Artikel-Nummer	30178	30094	30087

<sup>1)</sup> Die Werte wurden ermittelt bei freiem, unreduziertem Ein- und Auslass

<sup>2)</sup> In Übereinstimmung mit der Vorschrift EN 12639 erzielte Geräuschemissionswerte. Messmethode nach EN ISO 3744.

## 3. Einsatzgebiet

Gartenpumpen von T.I.P. sind höchst effiziente, selbstansaugende Elektropumpen zur Förderung von klarem, sauberem oder mäßig verschmutztem Wasser, welches Festkörper bis zu der in den technischen Daten genannten maximalen Größe enthält. Diese hochwertigen Produkte mit ihren überzeugenden Leistungsdaten wurden für vielfältige Zwecke der Bewässerung, Entwässerung, Wasserförderung sowie zur Weiterleitung von Wasser mit Druck entwickelt.

Zu den typischen Einsatzgebieten von Gartenpumpen zählen: Befüllung oder Entleerung von Vorratsbehältern, Becken und Teichen; Wasserförderung aus Brunnen oder Zisternen; Abspülen von Terrassen oder Gehwegen. Das Gerät ist nicht geeignet für den Einsatz in Schwimmbecken und für den Einbau in das öffentliche Trinkwasserversorgungsnetz. Die Gartenpumpen von T.I.P. wurden für die private Nutzung im häuslichen Bereich und nicht für gewerbliche bzw. industrielle Zwecke oder zum Dauerumwälzbetrieb bestimmt.



Die Pumpe eignet sich nicht zur Förderung von Salzwasser, Fäkalien, entflammaren, ätzenden, explosiven oder anderen gefährlichen Flüssigkeiten. Die Förderflüssigkeit darf die bei den technischen Daten genannte Höchst- bzw. Mindesttemperatur nicht über- bzw. unterschreiten.

## 4. Lieferumfang

Im Lieferumfang dieses Produkts sind enthalten:

Eine Pumpe mit Anschlusskabel, eine Ansaugleitung mit Rückschlagventil und Ansaugfilter, eine Gebrauchsanweisung. Überprüfen Sie den Lieferumfang auf Vollständigkeit. Je nach Anwendungszweck kann weiteres Zubehör erforderlich sein (siehe Kapitel „Installation“, „Automatisierung mit Spezialzubehör und „Bestellung von Ersatzteilen“).

Bewahren Sie die Verpackung nach Möglichkeit bis zum Ablauf der Garantiezeit auf. Entsorgen Sie Verpackungsmaterialien umweltgerecht.

## 5. Installation

### 5.1. Allgemeine Hinweise zur Installation



Während der gesamten Installation darf das Gerät nicht ans Stromnetz angeschlossen sein.



Die Pumpe muss an einem trockenen Ort aufgestellt werden, wobei die Umgebungstemperatur 40 °C nicht überschreiten und 5 °C nicht unterschreiten darf. Die Pumpe und das gesamte Anschlusssystem müssen vor Frost und Wettereinflüssen geschützt werden.



Bei der Aufstellung des Gerätes muss darauf geachtet werden, dass der Motor ausreichend belüftet ist.

Alle Anschlussleitungen müssen absolut dicht sein, da undichte Leitungen die Leistung der Pumpe beeinträchtigen und erhebliche Schäden herbeiführen können. Dichten Sie deshalb unbedingt die Gewindeteile der Leitungen untereinander und die Verbindung zur Pumpe mit Teflonband ab. Nur die Verwendung von Dichtungsmaterial wie Teflonband stellt sicher, dass die Montage luftdicht erfolgt.

Vermeiden Sie beim Anziehen von Verschraubungen übermäßige Kraft, die zu Beschädigungen führen kann. Achten Sie beim Verlegen der Anschlussleitungen darauf, dass kein Gewicht sowie keine Schwingungen oder Spannungen auf die Pumpe einwirken. Außerdem dürfen die Anschlussleitungen keine Knicke oder ein Gegengefälle aufweisen.

Beachten Sie bitte auch die Abbildungen, die sich als Anhang am Ende dieser Gebrauchsanweisung befinden. Die Zahlen und anderen Angaben, die in den nachfolgenden Ausführungen in Klammern genannt sind, beziehen sich auf diese Abbildungen.

### 5.2. Installation der Ansaugleitung



Der Eingang der Ansaugleitung muss über ein Rückschlagventil mit Ansaugfilter verfügen.

Benutzen Sie eine Ansaugleitung (2), die den gleichen Durchmesser hat wie der Sauganschluss (1) der Pumpe. Bei einer Ansaughöhe (HA) von mehr als 4 m empfiehlt sich allerdings die Verwendung eines um 25 % größeren Durchmessers - mit entsprechenden Verengungsstücken bei den Anschlüssen.

Der Eingang der Ansaugleitung muss über ein Rückschlagventil (3) mit Ansaugfilter (4) verfügen. Der Filter hält im Wasser befindliche gröbere Schmutzpartikel fern, welche die Pumpe oder das Leitungssystem verstopfen oder beschädigen können. Das Rückschlagventil verhindert ein Entweichen des Drucks nach dem Abschalten der Pumpe. Außerdem vereinfacht es die Entlüftung der Ansaugleitung durch Einfüllen von Wasser.

Das Rückschlagventil mit Ansaugfilter - also der Eingang der Ansaugleitung - muss sich mindestens 0,3 m unterhalb der Oberfläche der zu pumpenden Flüssigkeit befinden (H1). Dies verhindert, dass Luft angesaugt wird. Außerdem ist auf ausreichenden Abstand der Ansaugleitung zum Grund und zu Ufern von Bachläufen, Flüssen, Teichen, etc. zu achten, um das Ansaugen von Steinen, Pflanzen, etc. zu vermeiden.

### 5.3. Installation der Druckleitung

Die Druckleitung (11) befördert die Flüssigkeit, die gefördert werden soll, von der Pumpe zur Entnahmestelle. Zur Vermeidung von Strömungsverlusten empfiehlt sich die Verwendung einer Druckleitung, die mindestens den gleichen Durchmesser hat wie der Druckanschluss (5) der Pumpe. Gleich nach dem Pumpenausgang sollten Sie die Druckleitung mit einem Rückschlagventil (6) ausstatten, um die Pumpe vor Beschädigungen durch Druckstöße zu bewahren.

Zur Erleichterung von Wartungsarbeiten empfiehlt sich außerdem die Installation eines Absperrventils (7) hinter Pumpe und Rückschlagventil. Dies hat den Vorteil, dass bei einer Demontage der Pumpe durch Schließen des Absperrventils die Druckleitung nicht leer läuft.

#### 5.4. Festinstallation



Bei Festinstallationen ist beim elektrischen Anschluss darauf zu achten, dass der Stecker gut zugänglich und sichtbar ist.

Zur Festinstallation sollten Sie die Pumpe auf einer geeigneten stabilen Auflagefläche befestigen. Zur Reduzierung von Schwingungen empfiehlt es sich, Antivibrationsmaterial - z. B. eine Gummischicht - zwischen der Pumpe und der Auflagefläche einzufügen.

Bohren Sie zunächst vier Löcher vor. Benutzen Sie zum Markieren der Bohrlöcher die Grundplatte (13) als Schablone. Stellen Sie das Gerät in die gewünschte Position und führen Sie einen Körner oder Stift durch die Bohrungen in der Grundplatte, um die Position der Bohrlöcher zu markieren. Stellen Sie das Gerät zur Seite und bohren Sie die vier Löcher mit einem geeigneten Bohrer vor.

Stellen Sie das Gerät in Position und befestigen Sie dieses mit geeigneten Schrauben und Unterlegscheiben.

#### 5.5. Benutzung der Pumpe an Gartenteichen und ähnlichen Orten



Der Gebrauch der Pumpe an Gartenteichen und ähnlichen Orten ist grundsätzlich nur dann erlaubt, wenn sich keine Personen in Kontakt mit dem Wasser befinden.

Zur Benutzung an Gartenteichen oder ähnlichen Orten muss die Pumpe über einen Fehlerstromschutzschalter (FI-Schalter) mit einem Nennfehlerstrom  $\leq 30$  mA betrieben werden (DIN VDE 0100-702 und 0100-738).

Der Einsatz an solchen Orten ist grundsätzlich nur dann gestattet, wenn die Pumpe stand- und überflutungssicher in einem Mindestabstand von zwei Metern vom Gewässerrand aufgestellt und mit einer stabilen Halterung gegen die Gefahr des Hineinfallens geschützt ist. Dabei ist das Gerät an den dafür vorgesehenen Fixierungspunkten durch Schrauben fest mit dem Untergrund zu verbinden (siehe Kapitel „Festinstallation“).

In Österreich muss der elektrische Anschluss der ÖVE-EM 42, T2 (2000)/1979 § 22 gemäß § 2022.1 entsprechen. Danach dürfen Pumpen zum Gebrauch an Schwimmbädern und an Gartenteichen nur über einen Trenntransformator betrieben werden.

Bitte fragen Sie Ihren Elektrofachbetrieb, ob die jeweils genannten Voraussetzungen bei Ihnen erfüllt sind.

## 6. Elektrischer Anschluss

Das Gerät verfügt über ein Netzanschlusskabel mit Netzstecker. Netzanschlusskabel und Netzstecker dürfen nur durch Fachpersonal ausgetauscht werden, um Gefährdungen zu vermeiden. Tragen Sie die Pumpe nicht am Netzanschlusskabel, und benutzen Sie es nicht, um den Netzstecker aus der Steckdose zu ziehen. Schützen Sie Netzstecker und Netzanschlusskabel vor Hitze, Öl und scharfen Kanten.



Die bei den technischen Daten genannten Werte müssen der vorhandenen Netzspannung entsprechen. Die für die Installation verantwortliche Person muss sicherstellen, dass der elektrische Anschluss über eine den Normen entsprechende Erdung verfügt.



Der elektrische Anschluss muss mit einem hoch empfindlichen Fehlerstromschutzschalter (FI-Schalter) ausgestattet sein:  $\Delta = 30$  mA (DIN VDE 0100-739).



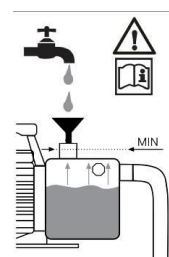
Verwenden Sie nur ein Verlängerungskabel dessen Querschnitt ( $3 \times 1,0$  mm<sup>2</sup>) und Gummi-Ummantelung mindestens dem der Anschlussleitung des Gerätes entspricht (siehe „Technische Daten“, Kabelausführung) und mit dem entsprechenden Kurzzeichen nach VDE gekennzeichnet ist. Netzstecker und Kupplungen müssen spritzwassergeschützt sein.

## 7. Inbetriebnahme

Beachten Sie bitte auch die Abbildungen, die sich als Anhang am Ende dieser Gebrauchsanweisung befinden. Die Zahlen und anderen Angaben, die in den nachfolgenden Ausführungen in Klammern genannt sind, beziehen sich auf diese Abbildungen.



Bei der ersten Inbetriebnahme ist unbedingt darauf zu achten, dass auch bei selbstansaugenden Pumpen das Pumpengehäuse vollständig entlüftet - also mit Wasser befüllt - ist. Unterbleibt diese Entlüftung, saugt die Pumpe die Förderflüssigkeit nicht an. Es ist sehr empfehlenswert, aber nicht dringend notwendig, zusätzlich die Ansaugleitung zu entlüften bzw. mit Wasser zu befüllen.



Die Pumpe darf nur in dem Leistungsbereich verwendet werden, der auf dem Typenschild genannt ist.



Das Trockenlaufen - Betrieb der Pumpe, ohne Wasser zu fördern - muss verhindert werden, da Wassermangel zum Heißlaufen der Pumpe führt. Dies kann zu erheblichen Schäden am Gerät führen. Außerdem befindet sich dann sehr heißes Wasser im System, so dass die Gefahr von Verbrühungen besteht. Ziehen Sie bei heißgelaufener Pumpe den Netzstecker, und lassen Sie das System abkühlen.



Verhindern Sie das Einwirken direkter Feuchtigkeit auf die Pumpe (z.B. beim Betrieb von Regenrännern). Setzen Sie die Pumpe nicht dem Regen aus. Achten Sie darauf, dass sich keine tropfenden Anschlüsse über der Pumpe befinden. Benutzen Sie die Pumpe nicht in nasser oder feuchter Umgebung. Stellen Sie sicher, dass sich Pumpe und elektrische Steckverbindungen in überflutungssicherem Bereich befinden.



Die Pumpe darf nicht arbeiten, wenn der Zufluss geschlossen ist.



Es ist absolut verboten, mit den Händen in die Öffnung der Pumpe zu greifen, wenn das Gerät an das Stromnetz angeschlossen ist.

Bei jeder Inbetriebnahme muss genauestens darauf geachtet werden, dass die Pumpe sicher und standfest aufgestellt wird. Das Gerät ist stets auf ebenem Untergrund und in aufrechter Position zu platzieren.

Unterziehen Sie die Pumpe vor jeder Benutzung einer Sichtprüfung. Dies gilt insbesondere für die Netzanschlussschleifung und den Netzstecker. Achten Sie auf den festen Sitz aller Schrauben und den einwandfreien Zustand aller Anschlüsse. Eine beschädigte Pumpe darf nicht benutzt werden. Im Schadensfall muss die Pumpe vom Fachservice überprüft werden.

Bei der ersten Inbetriebnahme muss das Pumpengehäuse (8) vollständig entlüftet sein. Dazu muss das Pumpengehäuse mit Wasser befüllt werden (Abb.1). Der einfachste Weg das Pumpengehäuse mit Wasser vor der Erst- bzw. Wiederinbetriebnahme aufzufüllen ist das Einfüllen von Wasser über den Druckanschluss der Pumpe (5). Falls das Gerät in einer festen Verrohrung installiert und somit der Druckanschluss nicht frei zugänglich ist, kann notfalls auch die Entlüftungs- und Einfüllschraube (9) unter Zuhilfenahme eines Trichters zur Befüllung verwendet werden (Abb. 2). Füllen Sie das Pumpengehäuse (8) bis zum maximal möglichen Füllstand mit Wasser. Überprüfen Sie, dass keine Sickerverluste auftreten. Schließen Sie danach die Druckleitung an bzw. drehen Sie die Entlüftungs- und Einfüllschraube wieder ordnungsgemäß in das Pumpengehäuse.

Abb.1

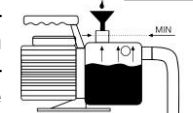


Abb.2



Es ist sehr empfehlenswert, zusätzlich auch die Ansaugleitung (2) zu entlüften - also mit Wasser zu befüllen. Die Elektropumpen der Serie T.I.P. CLEAN JET sind selbstansaugend und können deshalb auch in Betrieb genommen werden, indem nur das Pumpengehäuse mit Wasser befüllt wird. In diesem Fall wird die Pumpe jedoch einige Zeit benötigen, bis sie die Förderflüssigkeit angesaugt hat und die Förderfunktion aufnimmt. Außerdem ist bei diesem Vorgehen möglicherweise die mehrmalige Befüllung des Pumpengehäuses erforderlich. Dies hängt von Länge und Durchmesser der Ansaugleitung ab. Öffnen Sie nach dieser Befüllung vorhandene Absperrvorrichtungen in der Druckleitung (7), z.B. einen Wasserhahn, damit beim Ansaugvorgang die Luft entweichen kann.

Stecken Sie den Netzstecker in eine 230V-Wechselstromsteckdose. Setzen Sie danach die Pumpe durch Betätigen des Ein-/Ausschalters in Betrieb. Wenn die Flüssigkeit gleichmäßig und ohne Luftgemisch gefördert wird, ist das System betriebsbereit. Zum Abstellen der Pumpe ist wiederum der Ein-/Ausschalter zu betätigen. Vorhandene Absperrvorrichtungen in der Druckleitung können dann wieder geschlossen werden.

Wenn die Pumpe längere Zeit außer Betrieb war, müssen für eine erneute Inbetriebsetzung die beschriebenen Vorgänge wiederholt werden.

Die Elektropumpen der Serie T.I.P. CLEAN JET verfügen über einen integrierten thermischen Motorschutz. Bei Überlastung schaltet sich der Motor selbst aus und nach erfolgter Abkühlung wieder an. Mögliche Ursachen und deren Behebung sind im Abschnitt „Wartung und Hilfe bei Störfällen“ genannt.

## 8. Automatisierung mit Spezialzubehör

Dieses Modell verfügt über den notwendigen Druck, um bei Bedarf eine Automatisierung vorzunehmen. Automatisierung bedeutet, dass sich die geförderte Flüssigkeit wie aus der Wasserleitung nutzen lässt: Durch einfaches Öffnen oder Schließen von Wasserhähnen oder anderen Verbrauchern.

Zur Automatisierung benötigen Sie ein elektronisches oder mechanisches Steuerungssystem, welches sich sehr einfach und mit wenigen Handgriffen installieren lässt. Einige Steuerungssysteme bieten als weiteren Vorzug einen sehr wirksamen Schutz vor Schäden durch Trockenlauf, da sie bei Wassermangel die Pumpe abschalten. Besonders zuverlässige und bewährte Steuerungssysteme führen wir als Zubehör. Detaillierte Auskünfte finden Sie unter [www.tip-pumpen.de](http://www.tip-pumpen.de) oder erteilt Ihr Fachhändler.

## 9. Wartung und Hilfe bei Störfällen



Vor Wartungsarbeiten muss die Pumpe vom Stromnetz getrennt werden. Bei nicht erfolgter Trennung vom Stromnetz besteht u. a. die Gefahr des unbeabsichtigten Startens der Pumpe.



Wir haften nicht für Schäden, die auf unsachgemäßen Reparaturversuchen beruhen. Schäden in Folge unsachgemäßer Reparaturversuche führen zu einem Erlöschen aller Garantiesprüche.

Regelmäßige Wartung und sorgsame Pflege reduzieren die Gefahr möglicher Betriebsstörungen und tragen dazu bei, die Lebensdauer Ihres Gerätes zu verlängern.

Wird die Pumpe längere Zeit nicht benutzt, sollte sie völlig entleert werden, indem die Ablassschraube (10) für Wasser geöffnet wird. Spülen Sie danach die Pumpe mit sauberem Wasser aus. Lassen Sie den Pumpenkörper gut austrocknen, um Schäden durch Korrosion vorzubeugen.

Bei Frost kann in der Pumpe verbliebenes Wasser durch Einfrieren erhebliche Schäden verursachen. Lagern Sie die Pumpe an einem trockenen, frostsicheren Ort.

Überprüfen Sie bei Betriebsstörungen zunächst, ob ein Bedienungsfehler oder eine andere Ursache vorliegt, die nicht auf einen Defekt des Gerätes zurückzuführen ist - wie beispielsweise Stromausfall.

In der folgenden Liste sind einige eventuelle Störungen des Geräts, mögliche Ursachen und Tipps zu deren Behebung genannt. Alle genannten Maßnahmen dürfen nur durchgeführt werden, wenn die Pumpe vom Stromnetz getrennt ist. Falls Sie eine Störung nicht selbst beheben können, wenden Sie sich bitte an den Kundendienst bzw. an Ihre Verkaufsstelle. Weitergehende Reparaturen dürfen nur von Fachpersonal durchgeführt werden. Beachten Sie bitte unbedingt, dass bei Schäden in Folge unsachgemäßer Reparaturversuche alle Garantiesprüche erlöschen und wir für daraus resultierende Schäden nicht haften.

Störung	Mögliche Ursache	Behebung
1. Pumpe fördert keine Flüssigkeit, der Motor läuft nicht.	<ol style="list-style-type: none"> <li>Kein Strom vorhanden.</li> <li>Thermischer Motorschutz hat sich eingeschaltet.</li> <li>Kondensator ist defekt.</li> <li>Motorwelle blockiert.</li> </ol>	<ol style="list-style-type: none"> <li>Mit einem GS-gerechten Gerät überprüfen, ob Spannung vorhanden ist (Sicherheitshinweise beachten!). Überprüfen, ob der Stecker richtig eingesteckt ist</li> <li>Pumpe vom Stromnetz trennen, System abkühlen lassen, Ursache beheben.</li> <li>An den Kundendienst wenden.</li> <li>Ursache überprüfen und die Pumpe von der Blockierung befreien.</li> </ol>
2. Der Motor läuft, aber die Pumpe fördert keine Flüssigkeit.	<ol style="list-style-type: none"> <li>Das Pumpengehäuse ist nicht mit Flüssigkeit befüllt.</li> <li>Eindringen von Luft in die Ansaugleitung.</li> <li>Ansaughöhe und/oder Förderhöhe zu hoch.</li> </ol>	<ol style="list-style-type: none"> <li>Das Pumpengehäuse mit Flüssigkeit befüllen (siehe Abschnitt „Inbetriebnahme“).</li> <li>Überprüfen und sicherstellen, dass:               <ol style="list-style-type: none"> <li>die Ansaugleitung und alle Verbindungen dicht sind.</li> <li>der Eingang der Ansaugleitung inkl. Rückschlagventil in die Förderflüssigkeit eingetaucht ist.</li> <li>das Rückschlagventil mit Ansaugfilter dicht schließt und nicht blockiert ist.</li> <li>entlang der Ansaugleitungen keine Siphons, Knicke, Gegengefälle oder Verengungen vorhanden sind.</li> </ol> </li> <li>Änderung der Installation, so dass Ansaughöhe und/oder Förderhöhe den max. Wert nicht überschreiten.</li> </ol>
3. Die Pumpe bleibt nach einer kurzen Betriebszeit stehen, weil sich der thermische Motorschutz eingeschaltet hat.	<ol style="list-style-type: none"> <li>Der elektrische Anschluss stimmt nicht mit den Angaben überein, die auf dem Typenschild genannt sind.</li> <li>Festkörper verstopfen die Pumpe oder Ansaugleitung.</li> <li>Flüssigkeit ist zu dickflüssig.</li> <li>Temperatur der Flüssigkeit oder Umgebung ist zu hoch.</li> </ol>	<ol style="list-style-type: none"> <li>Mit einem GS-gerechten Gerät die Spannung auf den Leitungen des Anschlusskabels kontrollieren (Sicherheitshinweise beachten!).</li> <li>Verstopfungen entfernen.</li> <li>Pumpe nicht geeignet für diese Flüssigkeit. Gegebenenfalls Flüssigkeit verdünnen.</li> <li>Darauf achten, dass die Temperatur der gepumpten Flüssigkeit und der Umgebung nicht die maximal gestatteten Werte überschreiten.</li> </ol>



Störung	Mögliche Ursache	Behebung
4. Die Pumpe erreicht nicht den gewünschten Druck.	1. Siehe Punkt 2.2. 2. Laufrad abgenutzt.	1. Siehe Punkt 2.2. 2. An den Kundendienst wenden.

## 10. Garantie

T.I.P. garantiert dem privaten Endkunden (im Folgenden „Kunde“), nicht hingegen dem gewerblichen Nutzer, nach Maßgabe der nachfolgenden Bestimmungen, dass das vom Kunden innerhalb der Bundesrepublik Deutschland gekaufte Gerät innerhalb eines Zeitraums von 2 Jahren frei von Material- oder Verarbeitungsfehlern sein wird. Die vertraglichen oder gesetzlichen Rechte des Kunden gegenüber dem jeweiligen Verkäufer werden durch diese Garantie nicht berührt. Insbesondere werden die gesetzlichen Mängelrechte durch die Garantie nicht eingeschränkt.

Die Garantiezeit beginnt mit dem Tag des Kaufs des Gerätes durch den Kunden, zu nachfolgenden Bedingungen:

**I.** Innerhalb der Garantiezeit werden alle Mängel, die auf Material- oder Verarbeitungsfehler zurückzuführen sind, kostenlos beseitigt. Reklamationen sind unmittelbar nach Feststellung schriftlich zu melden.

**II.** Ansprüche aus dieser Garantie bestehen nur, wenn das Produkt keine Schäden oder Verschleißerscheinungen aufweist, die durch eine von der normalen Bestimmung oder Vorgaben der Gebrauchsanweisung von T.I.P. abweichende Benutzung verursacht worden sind.

Keine Garantie besteht insbesondere:

- Bei unsachgemäßer Behandlung und bei eigenen Veränderungen am Gerät
- Bei mechanischer Beschädigung des Gerätes von außen und Transportschäden
- Bei üblicher Abnutzung von Verschleißteilen wie z.B. Laufrad und Gleitringdichtungen
- Bei Schäden, die auf höhere Gewalt, Wasser, Blitzschlag, Überspannung zurückzuführen sind
- Bei Missachtung der Gebrauchsanweisung und Bedienungsfehlern
- Wenn das Gerät keinen technischen Defekt aufweist

**III.** Die vom Kunden geltend gemachten Fehler wird T.I.P. nach eigenem Ermessen auf seine Kosten durch Reparatur oder Lieferung neuer oder generalüberholter Teile beheben bzw. das Gerät austauschen. Ausgetauschte Teile gehen in das Eigentum von T.I.P. über. Nach Ablauf der Garantie anfallende Reparaturen sind kostenpflichtig.

**IV.** Weitergehende Ansprüche oder eine weitergehende Haftung bestehen auf Grund der Garantie nicht, es sei denn zwingende gesetzliche Haftungsvorschriften kommen zur Anwendung, wie zum Beispiel das Produkthaftungsgesetz, in Fällen des Vorsatzes und der groben Fahrlässigkeit sowie wegen Verletzung des Lebens, des Körpers oder der Gesundheit durch T.I.P..

Von T.I.P. erbrachte Garantieleistungen verlängern die Garantiefrist nicht, auch hinsichtlich eventuell ausgetauschter Komponenten. Die Garantieverpflichtung erlischt im Falle des Weiterverkaufs durch den Kunden.

**V.** Der Garantieanspruch ist vom Kunden durch Vorlage der Kaufquittung nachzuweisen, welche dem Gerät bei Rücksendung beizulegen ist. Ohne gültige Kaufquittung ist eine kostenfreie Reklamationsbearbeitung im Zuge dieser Herstellergarantie nicht möglich.

**VI.** Besondere Hinweise zur Geltendmachung der Garantie:

1. Sollte Ihr Gerät nicht mehr richtig funktionieren, überprüfen Sie bitte zunächst, ob ein Bedienungsfehler oder eine Ursache vorliegt, die nicht auf einen Defekt des Gerätes zurückzuführen ist.
2. Falls Sie Ihr defektes Gerät zur Reparatur bringen oder einsenden, fügen Sie bitte auf jeden Fall folgende Unterlagen bei:
  - Kaufquittung.
  - Beschreibung des aufgetretenen Defekts (eine möglichst genaue Beschreibung erleichtert eine zügige Reparatur).
3. Bevor Sie Ihr defektes Gerät zur Reparatur bringen oder einsenden, entfernen Sie bitte alle hinzugefügten Anbauteile, die nicht dem Originalzustand des Gerätes entsprechen. Sollten bei der Rückgabe des Gerätes solche Anbauteile fehlen, übernehmen wir dafür keine Haftung.
4. Das beim Garantiegeber T.I.P. einzusendende Paket ist durch den Kunden ordnungsgemäß zu frankieren.
5. Die Einsendung des Geräts zur Reparatur und die Geltendmachung der Rechte aus dieser Garantie erfolgen beim Garantiegeber T.I.P.. Name und Anschrift des Garantiegebers T.I.P. befinden sich unter „12.Service“ der vorliegenden Gebrauchsanweisung.

## 11. Bestellung von Ersatzteilen

Die schnellste, einfachste und preiswerteste Möglichkeit, Ersatzteile zu bestellen, erfolgt über das Internet. Unsere Webseite [www.tip-pumpen.de](http://www.tip-pumpen.de) verfügt über einen komfortablen Ersatzteile-Shop, welcher mit wenigen Klicks eine Bestellung ermöglicht. Darüber hinaus veröffentlichen wir dort umfassende Informationen und wertvolle Tipps zu unseren Produkten und Zubehör, stellen neue Geräte vor und präsentieren aktuelle Trends und Innovationen im Bereich Pumpentechnik.

## 12. Service

Bei Garantieanspruch oder Störungen wenden Sie sich bitte an:

T.I.P. Technische Industrie Produkte GmbH  
Reparaturservice und Ersatzteilversand  
Siemensstraße 17  
D-74915 Waibstadt

Tel.: + 49 (0) 7263 / 9125 0  
Fax: + 49 (0) 7263 / 9125 25

E-Mail: [service@tip-pumpen.de](mailto:service@tip-pumpen.de)

In Österreich wenden Sie sich bei Störungen bitte direkt an Ihre Verkaufsstelle oder an:

POSPISCHIL Tools GmbH  
Lützowgasse 12-14  
A-1140 Wien

Tel.: + 43 / 1 / 9116300  
Fax: + 43 / 1 / 9116300-29

E-Mail: [office@pospischil.at](mailto:office@pospischil.at)

Eine aktuelle Bedienungsanleitung als PDF-Datei kann bei Bedarf per E-Mail unter: [service@tip-pumpen.de](mailto:service@tip-pumpen.de) angefordert werden.

## Informationen zum Elektro- und Elektronikgerätegesetz 3 (ElektroG3)

### Symbolerklärung



Das Symbol des durchgestrichenen Mülleimers besagt, dass dieses Elektro- bzw. Elektronikgerät am Ende seiner Lebensdauer nicht im Hausmüll entsorgt werden darf, sondern vom Endnutzer einer getrennten Sammlung zugeführt werden muss.

### Getrennte Erfassung von Altgeräten

Elektro- und Elektronikgeräte, die zu Abfall geworden sind, werden als Altgeräte bezeichnet. Besitzer von Altgeräten haben diese einer, vom unsortierten Siedlungsabfall getrennten, Erfassung zuzuführen. Altgeräte gehören insbesondere nicht in den Hausmüll, sondern in spezielle Sammel- und Rückgabesysteme.

### Batterien und Akkus sowie Lampen

Besitzer von Altgeräten haben Altbatterien und Altakkumulatoren, die nicht vom Altgerät umschlossen sind, sowie Lampen, die zerstörungsfrei aus dem Altgerät entnommen werden können, im Regelfall vor der Abgabe an einer Erfassungsstelle vom Altgerät zu trennen. Dies gilt nicht, soweit Altgeräte einer Vorbereitung zur Wiederverwendung unter Beteiligung eines öffentlich-rechtlichen Entsorgungsträgers zugeführt werden.

### Möglichkeiten der Rückgabe von Altgeräten

Besitzer von Altgeräten aus privaten Haushalten können diese bei den Sammelstellen der öffentlich-rechtlichen Entsorgungsträger oder bei den von Herstellern oder Vertreibern im Sinne des ElektroG eingerichteten Rücknahmestellen unentgeltlich abgeben. Zur Rückgabe stehen in Ihrer Nähe kostenfreie Sammelstellen für Elektroaltgeräte sowie gegebenenfalls weitere Annahmestellen für die Wiederverwendung der Geräte zur Verfügung. Die Adressen können Sie von Ihrer Stadt- bzw. Kommunalverwaltung erhalten.

Auch Vertreter mit einer Verkaufsfläche für Elektro- und Elektronikgeräte von mindestens 400 Quadratmetern sowie Vertreter von Lebensmitteln mit einer Gesamtverkaufsfläche von mindestens 800 Quadratmetern, die mehrmals im Kalenderjahr oder dauerhaft Elektro- und Elektronikgeräte anbieten und auf dem Markt bereitstellen, sind verpflichtet unentgeltlich alte Elektro- und Elektronikgeräte zurückzunehmen.

Diese müssen bei der Abgabe eines neuen Elektro- oder Elektronikgerätes an einen Endnutzer ein Altgerät des Endnutzers der gleichen Geräteart, das im Wesentlichen die gleichen Funktionen wie das neue Gerät erfüllt, am Ort der Abgabe oder in unmittelbarer Nähe hierzu unentgeltlich zurückzunehmen sowie ohne Kauf eines Elektro- oder Elektronikgerätes auf Verlangen des Endnutzers bis zu drei Altgeräte pro Geräteart, die in keiner äußeren Abmessung größer als 25 Zentimeter sind, im Einzelhandelsgeschäft oder in unmittelbarer Nähe hierzu unentgeltlich zurückzunehmen. Bei einem Vertrieb unter Verwendung von Fernkommunikationsmitteln gelten als Verkaufsflächen des Vertreibers alle Lager- und Versandflächen.

### Datenschutzhinweis

Sofern das alte Elektro- bzw. Elektronikgerät personenbezogene Daten enthält, sind Sie selbst für deren Löschung verantwortlich, bevor Sie es zurückgeben.

Sofern dies ohne Zerstörung des alten Elektro- oder Elektronikgerätes möglich ist, entnehmen Sie diesem bitte alte Batterien oder Akkus sowie Altlampen, bevor sie es zur Entsorgung zurückgeben, und führen diese einer separaten Sammlung zu.

### Weitere Informationen

Weitere Informationen zum Elektroggesetz finden Sie auf [www.elektroggesetz.de](http://www.elektroggesetz.de). Informationen zur Erfüllung der quantitativen Zielvorgaben nach § 10 Abs. 3 ElektroG (Sammelquote) und § 22 Abs. 1 ElektroG (Verwertungsquoten):

Das Bundesministerium für Umwelt, Naturschutz, nukleare Sicherheit und Verbraucherschutz veröffentlicht jährlich ausführliche Daten zu Elektro- und Elektronikgeräten und die in Deutschland erreichten und an die EU-Kommission zu übermittelnden quantitativen Zielvorgaben auf seiner Internetseite:

<https://www.bmuv.de/themen/wasser-ressourcen-abfall/kreislaufwirtschaft/statistiken/elektro-und-elektronikaltgeraete>.

### Hinweise zur Abfallvermeidung

Nach den Vorschriften der Richtlinie 2008/98/EU über Abfälle und ihrer Umsetzung in den Gesetzgebungen der Mitgliedstaaten der Europäischen Union haben Maßnahmen der Abfallvermeidung grundsätzlich Vorrang vor Maßnahmen der Abfallbewirtschaftung. Als Maßnahmen der Abfallvermeidung kommen bei Elektro- und Elektronikgeräten insbesondere die Verlängerung ihrer Lebensdauer durch Reparatur defekter Geräte und die Veräußerung funktionstüchtiger gebrauchter Geräte anstelle ihrer Zuführung zur Entsorgung in Betracht. Weitere Informationen enthält das Abfallvermeidungsprogramm des Bundes unter Beteiligung der Länder:

<https://www.bmu.de/publikation/abfallvermeidungsprogramm-des-bundesunter-beteiligung-der-laender/>

Unter der WEEE-Registrierungsnummer **DE 75795775** sind wir bei der Stiftung ElektroAltgeräte Register (ear), Nordostpark 72, 90411 Nürnberg, als Händler und Inverkehrbringer von Elektro- und Elektronikgeräten registriert.

*T.I.P. – Technische Industrie Produkte GmbH*  
*Siemensstraße 17 | 74915 Waibstadt | [www.tip-pumpen.de](http://www.tip-pumpen.de)*

### **Informationen zum Batteriegesetz 2 - BattG2**



Das Symbol des durchgestrichenen Mülleimers auf Batterien oder Akkumulatoren besagt, dass diese am Ende ihrer Lebensdauer nicht im Hausmüll entsorgt werden dürfen. Sofern Batterien oder Akkumulatoren Quecksilber, Cadmium oder Blei enthalten, finden Sie das jeweilige chemische Zeichen (Hg, Cd oder Pb) unterhalb des Symbols des durchgestrichenen Mülleimers. Sie sind gesetzlich verpflichtet, alte Batterien und Akkumulatoren zurückzugeben. Sie können dies kostenfrei im Handelsgeschäft oder bei einer anderen Sammelstelle in Ihrer Nähe tun. Adressen geeigneter Sammelstellen können Sie von Ihrer Stadt- oder Kommunalverwaltung erhalten. Weitere Informationen zum Batteriegesetz finden Sie auch im Internet unter: [www.batteriegesetz.de](http://www.batteriegesetz.de)

Bitte prüfen Sie Möglichkeiten, die Batterie, anstatt der Entsorgung einer Wiederverwendung zuzuführen, beispielsweise durch die Rekonditionierung oder die Instandsetzung der Batterie. Batterien können chemische Gefahrstoffe enthalten, die sowohl die Umwelt belasten und die Gesundheit von Menschen und Tieren gefährden. Insbesondere beim Umgang mit lithiumhaltigen Batterien ist Vorsicht geboten, da sich diese zudem bei unsachgemäßer Behandlung leicht entzünden können und Brände verursachen können. Batterien und Akkumulatoren, die in Elektrogeräten enthalten sind und zerstörungsfrei entnommen werden können, müssen getrennt von diesem entsorgt werden.

Dear customer,  
 Congratulations for buying your new device from T.I.P.!  
 Like all our products, this one, too, was developed using the latest technological knowledge. The device was manufactured and assembled on the basis of state-of-the-art pump technology using most reliable electrical or electronic components which ensure a high level of quality and a long life of your new product.  
 Please read through these operating instructions carefully to make sure that you can fully benefit from all features. Some explanatory illustrations can be found at the end of these operating instructions.  
 We hope you will enjoy your new device!

## Table of contents

1.	General safety information .....	1
2.	Range of use .....	2
3.	Technical Data .....	2
4.	Scope of delivery .....	2
5.	Installation .....	3
6.	Electrical connection .....	4
7.	Putting into operation .....	4
8.	Automation with special accessories .....	5
9.	Maintenance and troubleshooting .....	5
10.	Warranty .....	6
11.	How to order spare parts.....	7
12.	Service .....	7
	Annex: Illustrations	

## 1. General safety information

Please read through these operating instructions carefully and make yourself conversant with the control elements and the proper use of this product. We shall not be liable in the case of damage caused as a result of the non-observance of instructions and provisions of the present operating instructions. Any damage caused as a result of the non-observance of the instructions and regulations contained in the present operating instructions shall not be covered by the warranty terms. Please keep these operating instructions in a safe place and hand them on together with the device should you ever dispose of it.

Persons not conversant with the contents of these operating instructions must not use this device.

The pump must not be used by children.

The pump may be used by persons with reduced physical, sensory or mental capabilities or lack of experience and / or knowledge if they have been supervised or instructed in the safe use of the equipment and have understood the resulting hazards. Children are not allowed to play with the device. Keep the appliance and its cord out of reach of children.

The pump must not be used when people or animals are in the water.

The pump must be supplied through a residual current device (RCD) having a rated residual operating current not exceeding 30mA.

If the supply cord is damaged, it must be replaced by the manufacturer, its service agent or similarly qualified persons in order to avoid a hazard.

Notes and instructions with the following symbols require particular attention:



Any non-observance of these instructions involves the danger of bodily harm to people and/or damage to property.



Any non-observance of this instruction bears the risk of an electrical shock which may cause damage to persons or property.

Please inspect the device for damage occurred during transportation. In case of damage, the retailer has to be informed immediately, at the latest within 8 days after the date of purchase.

## 2. Range of use

Garden pumps from T.I.P. are highly efficient self-priming electrical pumps for discharging clear, clean or moderately dirty water containing solids up to the maximum size specified in the technical details. These high-quality products with their convincing performance data were developed for the multiple purposes involved with irrigation, draining, water withdrawal as well as for the further conveyance of water under pressure.

The typical ranges of application of garden pumps include: filling or emptying of storage containers, basins and ponds, water withdrawal from wells or cisterns, flushing down of terraces and boardwalks.

The device is not suitable for use in swimming pools or for installation in public water mains.

This garden pump of T.I.P. is intended for private home use only and not for commercial or industrial purposes or for continuous circulating.



The pump is not suited to discharge saltwater, faeces, inflammable, etching, explosive or other hazardous liquids. Please observe the max. and min. temperatures of the liquids to be discharged stated in the technical data.

## 3. Technical Data

Model	Clean Jet 800 Plus + Kit	Clean Jet 1000 Plus + Kit	Clean Jet 1300 Plus + Kit
Mains voltage / frequency	230 V~ / 50 Hz	230 V~ / 50 Hz	230 V~ / 50 Hz
Nominal performance	600 Watt	800 Watt	1,200 Watt
Protection type	IPX4	IPX4	IPX4
Suction port	30.93 mm (1"), female	30.93 mm (1"), female	30.93 mm (1"), female
Pressure port	30.93 mm (1"), female	30.93 mm (1"), female	30.93 mm (1"), female
Max. flow rate ( $Q_{max}$ ) <sup>1)</sup>	3,000 l/h	3,300 l/h	4.400 l/h
Max. pressure	4.2 bar	4.6 bar	5.0 bar
Max. delivery height ( $H_{max}$ ) <sup>1)</sup>	42 m	46 m	50 m
Max. suction height	9 m	9 m	9 m
Max. size of the solids being pumped	3 mm	3 mm	3 mm
Max. permissible operating pressure	6 bar	6 bar	6 bar
Min. ambient temperature	5 °C	5 °C	5 °C
Max. ambient temperature	40 °C	40 °C	40 °C
Min. fluid temperature	2 °C	2 °C	2 °C
Max. fluid temperature ( $T_{max}$ )	35 °C	35 °C	35 °C
Max. cut-in frequency in one hour	40, evenly distributed	40, evenly distributed	40, evenly distributed
Length of connection cable	1.5 m	1.5 m	1.5 m
Cable type	H07RN-F	H07RN-F	H07RN-F
Weight (net)	6 kg	7.1 kg	9.7 kg
Guaranteed sound power level ( $L_{WA}$ ) <sup>2)</sup>	80 dB	81 dB	85 dB
Measured sound power level ( $L_{WA}$ ) <sup>2)</sup>	78.5 dB	78.7 dB	83 dB
Sound pressure level ( $L_{pA}$ ) <sup>2)</sup>	70.1 dB	70.7 dB	77 dB
Dimensions (L x D x H)	35 x 18 x 25 cm	35 x 18 x 26 cm	38 x 22 x 29 cm
Item no.	30178	30094	30087

<sup>1)</sup> The values were determined with free, unreduced in- an outlet.

<sup>2)</sup> Noise emission values obtained according to the EN 12639 regulation. Measurement method according to EN ISO 3744.

## 4. Scope of delivery

The scope of the delivery of this product includes:

One pump with connection cable, one suction line with check valve (or non-return valve) and intake filter, one operating manual. Please verify that the scope of delivery is complete. Depending on the purpose of the application, additional accessories may be necessary (please refer to the chapters titled "Installation", "Automation with special accessories" and "How to order spare parts").

If possible, keep the packing until the warranty period has expired. Please dispose of the packing materials in an environmental-friendly manner.

## 5. Installation

### 5.1. General installation information



During the entire process of installation, the device must not be connected to the electrical mains.



The pump should be installed in a dry place with an ambient temperature not to exceed 40 °C and not to fall below 5 °C. The pump and the entire connection system have to be protected from frost and other climatic influences.



When installing the device, please make sure that the motor is sufficiently ventilated.

All connection lines have to be perfectly tight since leaking lines may affect the performance of the pump and cause considerable damage. Therefore, please use Teflon tape to seal the contact surfaces between the threaded sections of the lines and the connection with the pump. This use of sealing material such as Teflon tape is the only way to ensure an airtight assembly.

When tightening threaded connections, please do not apply excessive force which may cause damage.

When laying the connection pipes, you should make sure that the pump is not exposed to any form of weight, vibration or tension. Moreover, the connection lines must not contain any kinks or an adverse slope.

Please observe the illustrations, too, which are contained as an attachment at the end of the present operating instructions. The numeric and other details included in brackets below refer to these illustrations.

### 5.2. Installation of the suction line



The intake of the suction line has to be equipped with a check valve (or non-return valve) and an intake filter.

Please use a suction line (2) having the same diameter as the suction port (1) of the pump. If the suction height (HA) exceeds 4 m, however, it is recommendable to use a 25% larger diameter - including appropriate reducer elements for the connectors.

The intake of the suction line has to be equipped with a check valve (3) - or non-return valve - and an intake filter (4). The filter will keep away larger dirt particles contained in the water which might clog or even damage the piping. The check valve will prevent the pressure to escape after the pump has cut out. Moreover, it simplifies the venting of the suction line by enabling water to be filled in. The check valve with the intake filter - i.e. the entirety of the intake section of the suction port - must be immersed by at least 0.3 m below the surface of the liquid to be pumped (HI). This will prevent air from being taken in. In addition, please ensure a sufficient distance of the suction line from both the ground and the sides of water courses, rivers, ponds etc in order to prevent stones, plants etc from being sucked in.

### 5.3. Installation of the pressure line

The pressure line (11) conveys the liquids to be discharged from the pump to the point of withdrawal. To avoid dynamic flow losses, one should use a pressure line having at least the same diameter as the pressure port (5) of the pump. To protect the pump from damage caused by pressure surges it is advisable to equip the pressure line with a check valve (6) to be installed directly downstream the pump outlet.

Also, to facilitate maintenance work, it is recommendable to install a shut-off cock (7) after the pump and check valve. This is a useful feature since it can be closed when the pump has to be dismantled and will thus prevent the pressure line from draining to empty.

### 5.4. Stationary installation



With regard to the electrical connection in the case of stationary installation, please ensure an adequate visibility and accessibility of the plug.

For stationary installation, please fasten the pump on a suitable, solid surface. To reduce vibration, it is recommended to apply an anti-vibration material - for instance a rubble layer - between the pump and the installation surface.

To begin, pre-drill four holes. Use the baseplate (13) as a template for marking out the drill holes. Place the unit in the required position insert a punch or pin through the holes in the baseplate to mark the position of the drill holes. Put the device aside, then use a suitable drill for pre-drilling the four holes. Place the device back into the desired position, then fasten it there using suitable screws and washers.

**5.5. Using the pump for garden ponds and similar places**



Operating the pump next to garden ponds and similar places is generally only admissible if no persons are in contact with the water.

If the pump is used for garden ponds and similar places it has to be operated using a residual current circuit-breaker (FI switch) with a nominal trigger current of  $\leq 30\text{mA}$  (DIN VDE 0100-702 and 0100-738). Please ask your electrical services provider whether your installation site complies with this condition.

The pump must not be used in such locations unless it is set up firmly and flood-proof, a minimum distance of two metres away from the border of the water body and secured against falling into the water by a solid holding device. For this purpose the device is to be bolted down firmly to the ground at the fastening points provided (please refer to the chapter titled "Stationary installation").

**6. Electrical connection**

The unit is equipped with a mains connection cable and a mains plug. It must only be replaced by qualified staff to avoid any danger. Please do not use the mains connection cable to carry the pump, and do not use this cable to pull off the plug from the socket, either. Protect the mains connection cable and mains plug from heat, oil or sharp edges.



The values stated in the technical details have to correspond to the mains voltage. The person responsible for the installation has to make sure that the electrical connection is earthed in compliance with the applicable standards.



The electrical connection has to be equipped with a highly sensitive residual current circuit-breaker (FI switch):  $\Delta = 30\text{ mA}$  (DIN VDE 0100-739).



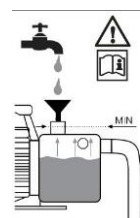
Only use an extension cable with a cable section ( $3 \times 1.0\text{ mm}^2$ ) and rubber sheath which at least corresponds to that of the unit's own connection cable (see "Technical data", cable type) and which is labelled with the relevant abbreviation according to the VDE (German Association for Electrical, Electronic & Information Technologies). The mains plug and other connections must be splash-proof.

**7. Putting into operation**

Please observe the illustrations, too, which are contained as an attachment at the end of the present operating instructions. The numeric and other details included in brackets below refer to these illustrations.



Prior to putting the pump into operation for the very first time, the pump housing should be fully vented - i.e. filled with water - even in the case of self-priming units. If this venting is omitted, the pump will not suck in the liquid to be discharged. It is highly recommendable, yet not mandatory, to vent the intake line as well, i.e. to fill it with water.



The pump must only be operated in the performance range indicated on the type plate.



Dry-running - i.e. operating the pump without discharging water - is to be avoided since the absence of water may cause the pump to run hot. This may cause considerable damage on the device. Moreover, this means that very hot water will be enclosed within the system so that there is a hazard of scalding. If the pump has run hot, please pull off the mains plug and allow the system to cool down.



Please do not expose the pump to moisture (e.g. when operating sprinklers). Do not expose the unit to rain, either. Make sure that no dripping connections are located above the pump. The pump should not be used in wet or moist environments. Make sure that the pump and the electrical plug connections are arranged in a flood-proof place.



The pump must not be running with the feeder line closed.



As long as the device is connected to the electrical mains, one must never reach with one's hands into the opening of the pump.



Each time the pump is put into operation, please make sure that the pump is set up securely and firmly standing. The unit must always be positioned upright on an even surface.

Please inspect the pump visually prior to each use. This applies in particular to the mains connection line and the mains plug. Make sure that all screws are firmly tightened, and verify the perfect condition of all connections. A damaged pump must not be used. In any case of damage, the pump has to be inspected by qualified service staff.

Prior to the first time the pump is put into operation, the pump housing (8) has to be fully vented. To do so, please fill the pump housing (8) through the filling opening (9) completely with water. Please check to make sure that no leakage occurs. Subsequently, close the filling opening airtight again. It is highly recommended to vent the suction line (2) as well, i.e. to fill it with water. It is true that the electrical pumps of the T.I.P. CLEAN JET series are self priming and can be put into operation by filling only the pump housing with water. In this case, however, the pump will require some time before it will have sucked in the liquid to be pumped and proceed to the actual discharging function. In addition, this way of proceeding may require the pump to be filled several times.

This depends on the length and diameter of the suction line. After filling, please open any shutting device (7) in the pressure line, for instance a water tap, to enable the air to escape during sucking in.

Plug the mains plug into a 230V AC socket. Subsequently, please start the pump by operating the on/off switch. As soon as the liquid is being discharged evenly and without air mixture, the system is ready for operation. To stop the pump, please operate the on/off switch again. You may then close the shut-off valve in the pressure line again.

If the pump was out of operation for some extended period of time, the steps described above have to be repeated for a renewed putting into operation.

The electrical pumps of the T.I.P. CLEAN JET series are equipped with an integrated thermal motor protection feature. In the case of overload, the motor will switch off independently and on again after cooling down. For possible causes and their elimination, please refer to the "Maintenance and troubleshooting" section.

## 8. Automation with special accessories

This model offers the necessary pressure to make an automation when required. In this context, the term of "automation" means that the liquid being discharged can be used just as if taken from the water mains: Simply by opening or shutting water taps or consumer elements.

For automation, you will need an electronic or mechanic control system which can be installed very quickly and conveniently. As an additional benefit, some of the control systems provide a very effective protection from damage caused by dry-running since they will cut out the pump in the case of lack of water.

Our range of accessories contains some particularly reliable and proven control systems. For detailed information, please refer to [www.tip-pumpen.de](http://www.tip-pumpen.de) or to your specialised dealer.

## 9. Maintenance and troubleshooting



Prior to carrying out any maintenance work, the pump must be separated from the electrical mains. If you fail to separate the unit from mains, there is a risk of an inadvertent start of the pump.



We decline any liability for damage caused by inappropriate repair attempts. Any damage caused by inappropriate repair attempts will void all warranty claims.

Regular maintenance and thorough care will reduce the danger of possible malfunction and contribute to an extension of the lifetime of your unit.

If the pump is to be put out of operation for some extended period of time, it should be emptied completely in by opening the water drain screw (10). Subsequently, please flush the pump with clean water. Then allow the pump body to dry completely in order to prevent corrosion damage.

Water left in the pump may freeze in case of frost and thus cause considerable damage. Please store the pump in a dry, frost-protected place.

In the case of malfunction, you should first of all check whether it was caused by an operating error or some other reason which cannot be attributed to a defect of the device - for instance a power failure.

The list below shows some possible malfunctions of the device, possible causes and tips on their elimination. All the measures referred to may only be carried out with the pump being separated from the electrical mains. If you yourself feel unable to eliminate any of these malfunctions, please contact the customer service department or your point of sales. Any repair beyond the scope specified below must only be performed by qualified staff.

Please bear in mind that all warranty claims will become void in the case of damage caused by inappropriate repair attempts, and that we decline any liability for any ensuing damage.

MALFUNCTION	POSSIBLE CAUSE	ELIMINATION
1. The pump is not discharging any liquid, the motor is not running.	<ol style="list-style-type: none"> <li>1. No current.</li> <li>2. Thermal motor protection feature has triggered.</li> <li>3. The capacitor is defective.</li> <li>4. The motor shaft is jamming.</li> </ol>	<ol style="list-style-type: none"> <li>1. Please use a device complying with GS (German technical supervisory authority) to check for the presence of voltage (safety information to be observed!). Please verify the correct position of the plug.</li> <li>2. Separate the pump from the electrical mains, allow the system to cool down, eliminate cause.</li> <li>3. Please contact the customer service department.</li> <li>4. Check the cause, eliminate the reason for the jamming of the pump.</li> </ol>
2. The motor is running, but the pump is not discharging any liquid.	<ol style="list-style-type: none"> <li>1. The pump housing is not filled with liquid.</li> <li>2. Air penetrates into the intake line.</li> <li>3. Suction height and/or discharge height too great.</li> </ol>	<ol style="list-style-type: none"> <li>1. Fill the pump housing with liquid (please refer to "Putting into operation" section).</li> <li>2. Check to make sure that:               <ol style="list-style-type: none"> <li>a) the connection points of the intake line are tight;</li> <li>b) the inlet opening of the intake line including the check valve (non-return valve) are immersed into the liquids being discharged;</li> <li>c) the check valve (non-return valve) with the filter is tight and not jammed;</li> <li>d) no siphons (i.e. permanently liquid-filled loops), kinks, counter-slopes or narrow spots are present along the intake lines.</li> </ol> </li> <li>3. Change the arrangement of the installation so that the suction height and/or discharge height will not exceed the max. value.</li> </ol>
3. The pump stops after a short time of operation because the thermal motor protection feature has triggered.	<ol style="list-style-type: none"> <li>1. The electrical supply does not correspond to the information given on the type plate.</li> <li>2. Pump or intake line are blocked by solids.</li> <li>3. Liquid is too viscous.</li> <li>4. Temperature of liquid or environment is too high.</li> </ol>	<ol style="list-style-type: none"> <li>1. Please use a device complying with GS (German technical supervisory authority) to check the voltage of the lines of the connection cord (safety information to be observed!).</li> <li>2. Remove possible congestion.</li> <li>3. Pump may not be suitable for this liquid. If feasible, the liquid should be thinned.</li> <li>4. Make sure that the temperature of the liquid being pumped and the environment do not exceed the max. admissible values.</li> </ol>
4. The pump does not reach the desired pressure.	<ol style="list-style-type: none"> <li>1. Refer to section 2.2.</li> <li>2. Worn pump wheel.</li> </ol>	<ol style="list-style-type: none"> <li>1. Refer to section 2.2.</li> <li>2. Please contact the customer service department.</li> </ol>

## 10. Warranty

The present device was manufactured and inspected according to the latest methods. The seller warrants for faultless material and workmanship in accordance with the legal regulations of the country in which the device was purchased. The warranty period begins with the day of the purchase and is subject to the provisions below: Within the period of warranty, all defects which are to be attributable to defective materials or manufacturing will be eliminated free of charge. Any complaints are to be reported immediately upon their detection. The warranty claim becomes void in the case of interventions undertaken by the purchaser or by third parties. Damage resulting from improper handling or operation, incorrect setting-up or storage, inappropriate connection or installation or Acts of God or other external influences are excluded from warranty. Parts being subject to wear and tear, such as the pump wheel (impeller) and mechanical shaft seals are excluded from warranty. All parts were manufactured using maximum care and high-quality materials and are designed for a long lifecycle. It should be understood, however, that the wear and tear depends on the kind of use, the intensity of use and the internals of maintenance. Complying with the installation and maintenance information contained in the present operating instructions will therefore considerably contribute to a long lifecycle of these wearing parts. In case of complaints, we reserve the option of repairing or replacing the defective parts or replace the entire device. Replaced parts will pass into our property.

Claims for liquidated damages are excluded unless they are caused by wilful acts or negligence on the side of the manufacturer.

The warranty does not provide for any claims beyond those referred to above. The warranty claim has to be evidenced by the purchaser in the form of the submission of the sales receipt. The present warranty commitment is valid in the country in which the device was purchased.

**Please note:**

1. Should your device fail to function properly, please verify first whether an operating error or another cause is present which cannot be attributed to a defect of the device.
2. In case you have to take or send in your defective device for repair, please be sure to enclose the following documents:
  - Sales receipt (sales slip).
  - A description of the occurring defect (a description as accurate as possible will expedite the repair work).
3. In case you have to take or send in your defective device for repair, please remove any attached parts which do not belong to the original condition of the device. If any attached parts of this kind should be missing upon the return of the device, we shall not be liable for them.

## 11. How to order spare parts

The fastest, most simple and cheapest way of ordering spare parts is through the internet. On our website [www.tip-pumpen.de](http://www.tip-pumpen.de) you will find a convenient spare part shop where you can order spare parts with just a couple of clicks. In addition, this is also the place where we publish comprehensive information and valuable tips on our products and accessories, introduce new devices and present current trends and innovations in the range of pump technology.

## 12. Service

In the case of warranty claims or malfunction, please contact your point of sale.

A current operating manual is available as required as a PDF file via e-mail: [service@tip-pumpen.de](mailto:service@tip-pumpen.de).



### For EC countries only

Do not throw electric appliances in your dustbin!

According to EU guideline 2012/19/EU concerning old electric and electronic appliances and its implementation in national law, such appliances must be collected separately and fed into an environment-friendly recycling system. Please consult your local waste management system for advice on recycling.

Chère cliente, cher client,  
 Félicitations pour votre achat de ce produit T.I.P. !  
 Comme tous les produits T.I.P., ce produit a été développé en prenant compte des toutes dernières connaissances. La production et le montage de ce produit se font sur la base de la technologie des pompes la plus moderne et en utilisant des composants électriques, électroniques ou mécaniques les plus fiables pour garantir la haute qualité et la longévité de votre nouveau produit.  
 Pour pouvoir jouir de tous les avantages techniques, prière de lire ce mode d'emploi soigneusement. Des illustrations explicatives se trouvent dans l'annexe de ce mode d'emploi.

## Table de matières

1.	Avis de sécurité.....	1
2.	Secteur d'utilisation.....	2
3.	Données techniques.....	2
4.	Volume de livraison.....	2
5.	Installation.....	3
6.	Branchement électrique.....	4
7.	Mise en service.....	4
8.	Automatisation avec accessoires spéciaux.....	5
9.	Entretien et détection des pannes.....	5
10.	Garantie.....	6
11.	Commande des pièces de rechange.....	7
12.	Service.....	7
	Annexe: Illustrations	

## 1. Avis de sécurité

Veillez lire attentivement le mode d'emploi et vous familiariser avec les composants et l'utilisation correcte de ce produit. Le fabricant n'endosse pas la responsabilité en cas de dommages suite du non-respect des instructions et consignes. Les dégâts causés suite du non respect des instructions et consignes ne sont pas couverts par la garantie. Gardez ce mode d'emploi, il doit être transmis à tout usager à qui on aurait cédé la pompe.

Les personnes non familiarisées avec le contenu de ce manuel d'utilisation ne doivent pas utiliser cet appareil.

La pompe ne doit pas être utilisée par des enfants.

La pompe ne peut être utilisée par des personnes à capacités physiques, sensorielles ou mentales réduites ou manquant d'expérience et/ou de connaissances que si elles sont sous la surveillance ou ont été formées à l'utilisation en toute sécurité de l'appareil et comprennent les risques en découlant. Les enfants ne doivent pas jouer avec l'appareil. L'appareil et le câble de raccordement doivent être maintenus hors de portée des enfants.

La pompe ne doit pas être utilisée lorsque des personnes se trouvent dans l'eau.

La pompe doit être alimentée par un dispositif de protection contre le courant de défaut (RCD / interrupteur FI) avec un courant de défaut mesuré n'étant pas supérieur à 30 mA.

Si la conduite de raccordement de réseau de l'appareil est endommagé, elle doit être remplacée par le fabricant ou son service après-vente ou une autre personne qualifiée, pour éviter les risques.

Faites particulièrement attention aux indications précédées des symboles suivants:



Avertissement que le non-respect de l'instruction comporte un risque très grave pour les personnes et les biens.



Le non-respect de cette instruction peut entraîner une décharge électrique susceptible de provoquer des blessures et/ou des dégâts matériels.

Vérifiez que la pompe n'ait pas subi de dommage au cours du transport. En cas de dommages éventuels, prévenez le distributeur sous huitaine à compter de la date d'achat.

## 2. Secteur d'utilisation

Les pompes de jardins de T.I.P. sont des électro-pompes auto-amorçantes pour débiter l'eau claire, propre ou peu sale qui contient des corps solides jusqu'à la dimension maximale mentionnée dans les données techniques. Ces produits de haute qualité avec leurs caractéristiques convaincants ont été développés pour des emplois divers de l'irrigation, drainage, refoulement d'eau ainsi que le transfert d'eau avec pression.

Les domaines d'emploi typiques sont: remplissage et vidange de réservoirs, bassins et étangs, refoulement des puits et des citernes, nettoyage des terrasses et trottoirs.

L'appareil n'est pas conçu pour être utilisé dans des piscines ou pour être monté dans le réseau d'alimentation en eau potable.

Les pompes de jardins de T.I.P. pour une utilisation privée domestique et non pour des fins commerciales ou industrielles ou pour le pompage-turbinage permanent.



Ne véhiculer ni eau salée, ni matières fécales, ni produits inflammables, corrosifs, explosifs ou d'autres liquides dangereux. Le débit ne doit ni dépasser la température maximale ou rester inférieur à la température minimale (ces températures sont indiquées dans les données techniques).

## 3. Données techniques

Modèle	Clean Jet 800 Plus + Kit	Clean Jet 1000 Plus + Kit	Clean Jet 1300 Plus + Kit
Tension de réseau/ Fréquence	230 V~ / 50 Hz	230 V~ / 50 Hz	230 V~ / 50 Hz
Puissance absorbée	600 Watt	800 Watt	1.200 Watt
Type de protection	IPX4	IPX4	IPX4
Raccord d'aspiration	30,93 mm (1"), filetage femelle	30,93 mm (1"), filetage femelle	30,93 mm (1"), filetage femelle
Raccord de refoulement	30,93 mm (1"), filetage femelle	30,93 mm (1"), filetage femelle	30,93 mm (1"), filetage femelle
Débit maximum ( $Q_{max}$ ) <sup>1)</sup>	3.000 l/h	3.300 l/h	4.400 l/h
Pression maxi.	4,2 bar	4,6 bar	5,0 bar
Hauteur d'élévation maxi. ( $H_{max}$ ) <sup>1)</sup>	42 m	46 m	50 m
Hauteur d'aspiration maxi.	9 m	9 m	9 m
Dimension maximum des corps solides pompés	3 mm	3 mm	3 mm
Pression max. de service consentie	6 bar	6 bar	6 bar
Température ambiante minimum	5° C	5° C	5° C
Température ambiante maxi.	40° C	40° C	40° C
Température minimum du liquide pompé ( $T_{max}$ )	2° C	2° C	2° C
Température maxi. du liquide pompé	35° C	35° C	35° C
Nombre maximum de démarrages par heure	40, uniformément	40, uniformément	40, uniformément
Longueur du câble de raccordement	1,5 m	1,5 m	1,5 m
Type de câble	H07RN-F	H07RN-F	H07RN-F
Poids (net)	6 kg	7,1 kg	9,7 kg
Niveau de puissance sonore garanti ( $L_{WA}$ ) <sup>2)</sup>	80 dB	81 dB	85 dB
Niveau de puissance sonore mesuré ( $L_{WA}$ ) <sup>2)</sup>	78,5 dB	78,5 dB	83 dB
Niveau de pression sonore ( $L_{pA}$ ) <sup>2)</sup>	70,1 dB	70,7 dB	77 dB
Dimensions (L x P x H)	35 x 18 x 25 cm	35 x 18 x 26 cm	38 x 22 x 29 cm
Numéro article	30178	30094	30087

1) Les puissances maximales indiquées ont été calculées avec une entrée et une sortie dégagée ainsi que sans aucun dispositif réducteur.

2) Valeurs d'émission sonore obtenus conformes à la norme EN 12639. Méthode de mesure selon EN ISO 3744.

## 4. Volume de livraison

Le présent produit est livré avec les éléments suivants :

Une pompe avec câble de raccordement, une conduite d'aspiration, un clapet anti-retour, un filtre d'aspiration, un mode d'emploi. Vérifiez que la livraison est complète. En fonction de la destination prévue, d'autres accessoires peuvent être nécessaires (cf. chapitres «Installation», «Automatisation avec accessoires spéciaux» et «Commande de pièces détachées»).

Conservez si possible l'emballage jusqu'à l'échéance de la garantie. Débarrassez-vous des matériaux d'emballage dans le respect des règles de protection de l'environnement.

## 5. Installation

### 5.1. Avis généraux



Pendant l'installation la pompe ne doit pas être connectée au réseau électrique.



Installez la pompe dans un endroit sec, la température ambiante ne doit pas dépasser 40° et ne doit pas être inférieure à 5°. La pompe ainsi que tout le système de raccordement doivent être à l'abri du gel et des intempéries.



Pendant l'installation le moteur de la pompe doit être suffisamment aéré.

Tous les branchements doivent être absolument étanches, parce que des tuyaux qui fuient altèrent le rendement de la pompe et peuvent mener à des dommages considérables. Pour cela il faut absolument étancher le filetage des tuyaux et la connexion de la pompe avec du ruban téflon. Seul l'utilisation d'un matériau comme le téflon garantit que le montage soit hermétique.

Évitez de serrer les fermetures trop fortement cela pourra les endommager.

Assurez-vous que tous les branchements à vis sont hermétiques. Cependant il faut éviter un effort excessif au serrage des branchements à vis ou d'autres composants. En installant les branchements il faut veiller à ce qu'il n'y ait pas de vibrations ou tensions. De même, les lignes de rattachements ne doivent pas avoir des plis ou des contre-pentes.

Faites attention aux illustrations qui se trouvent dans l'annexe de ce mode d'emploi. Les chiffres et les autres informations mentionnées entre parenthèses dans les explications qui suivent, se réfèrent à ses illustrations.

### 5.2. Installation du tuyau d'aspiration



La tête du tuyau d'aspiration doit avoir une soupape de retenue avec filtre d'aspiration.

Utilisez un tuyau d'aspiration (2) ayant un diamètre égal à celui de la tête d'aspiration (1) de la pompe. Dans le cas où la hauteur d'aspiration (HA) serait supérieure à 4 mètres, il est recommandé d'utiliser un tuyau d'un diamètre plus grand que 25 % - avec rétrécissements correspondants aux raccordements.

La tête du tuyau d'aspiration doit avoir une soupape de retenue (3) avec filtre d'aspiration (4). Le filtre tient à l'écart les salissures dans l'eau qui pourraient boucher la pompe ou le système des tuyaux. La soupape de retenue empêche l'évasion de la pression après l'arrêt de la pompe. En outre, il facilite l'aération du tuyau d'aspiration par remplissage d'eau. La soupape de retenue avec filtre d'aspiration - c'est-à-dire la tête d'aspiration - doit être au minimum 0,3 m sous la surface du liquide pompé (HI). Cela empêche l'aspiration de l'air. En outre il faut veiller à ce qu'il y a un écart suffisant entre le tuyau d'aspiration et le fond, les bords des ruisseau, rivières, étangs etc. pour éviter l'aspiration des pierres, plantes etc.

### 5.3. Installation de la conduite de refoulement

La conduite de refoulement (11) transporte le liquide de la pompe au point de prélèvement. Pour éviter des pertes d'écoulement il est conseillé d'utiliser une conduite de refoulement qui a (au minimum) un diamètre égal à celui du raccord de refoulement (5). Il est recommandé d'installer une soupape de retenue (6) directement sur la conduite de refoulement pour éviter d'éventuels dommages à la pompe liés aux coups de bélier.

Pour faciliter les travaux d'entretien il est conseillé également d'installer une soupape d'arrêt (7) derrière la soupape de retenue et la pompe. L'avantage: au cas du démontage de la pompe par fermeture de la soupape d'arrêt la conduite de refoulement ne désamorçe pas.

### 5.4. Installation fixe



Dans les installations fixes le branchement électrique doit être effectué de manière que la fiche soit bien visible et facilement accessible.

L'installation fixe doit être effectuée sur un appui stable approprié. Afin de réduire les vibrations il est conseillé d'insérer un matériau anti-vibrations (p. ex. une couche de caoutchouc) entre la surface d'appui et la pompe. Commencez par percer quatre trous. Utilisez la plaque d'assise (13) comme gabarit pour marquer les trous à percer. Placez l'appareil dans la position souhaitée puis passez un poinçon ou un crayon à travers les alésages dans la plaque pour marquer l'emplacement des trous de perforation.

Posez l'appareil sur le côté puis percez les quatre trous avec une perceuse appropriée: mettez l'appareil en place et fixez-le avec des vis et des rondelles appropriées.

### 5.5. Utilisation de la pompe pour des bassins de jardin et autres lieux similaires



L'utilisation de la pompe pour des bassins de jardin et autres lieux similaires n'est en principe autorisée que si aucune personne n'est en contact avec l'eau.

Pour utiliser la pompe en combinaison avec des bassins de jardin ou d'autres lieux similaires, il faut actionner la pompe via un interrupteur de protection contre les courants de court-circuit avec un courant de défaut nominal  $\leq 30$  mA (DIN VDE 0100-702 et 0100-738). Renseignez-vous auprès de votre électricien si les critères sont respectés.

L'emploi dans ces endroits est permis seulement si la pompe est installée de manière stable et à l'abri des inondations, à une distance minimale de 2 m du bord de l'eau et dans un crochet stable pour éviter des chutes. L'appareil doit être fixé par des vis (cf. chapitre « Installation fixe »).

## 6. Branchement électrique

La pompe dispose d'un câble de raccordement au réseau avec fiche. Câble et fiche ne doivent être échangés que par du personnel spécialisé pour éviter des dommages. Ne portez pas la pompe par le câble et n'utilisez pas le câble pour débrancher l'appareil. Protégez la pompe contre le chaud, l'huile et les angles vifs.



Les données techniques doivent correspondre à la tension du réseau. La personne responsable de l'installation doit s'assurer que le branchement électrique possède une mise à la terre conforme aux normes.



Le réseau électrique doit être équipé d'un disjoncteur différentiel à haute sensibilité :  $\Delta = 30$  mA (DIN VDE 0100-739).



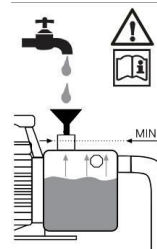
Utilisez uniquement une rallonge dont la section ( $3 \times 1,0$  mm<sup>2</sup>) et la gaine en caoutchouc correspondent au moins à celles du câble de raccordement de l'appareil (voir les « Caractéristiques techniques », version du câble) et présentant le marquage correspondant conformément à la norme VDE. La fiche secteur et les couplages doivent être protégés contre les projections.

## 7. Mise en service

Faites attention aux illustrations qui se trouvent dans l'annexe de ce mode d'emploi. Les chiffres et les autres informations mentionnées entre parenthèses dans les explications suivantes, se réfèrent à ses illustrations.



Avant la première mise en marche il faut assurer - même au cas des pompes auto-amorçantes - que la boîte soit remplie complètement d'eau sinon la pompe n'aspire pas le liquide. Il est conseillé (mais pas nécessaire) de remplir d'eau le tuyau d'aspiration.



La pompe ne doit être utilisée que pour les caractéristiques indiquées sur la plaque.



Évitez absolument la marche à sec de la pompe car l'absence d'eau peut provoquer une surchauffe. Cela peut occasionner des dommages graves de l'appareil. En outre l'eau à l'intérieur du dispositif atteint une température très élevée ce qui peut mener à des brûlures. Au cas d'une marche à sec débranchez la pompe et laissez refroidir le système.



Évitez que la pompe soit exposée à l'humidité (emploi des arroseurs). N'exposez pas la pompe à la pluie. Vérifiez qu'il n'y ait pas de raccords fuyants au dessus de la pompe. N'utilisez pas la pompe dans des endroits humides. Assurez-vous que la pompe et les branchements électriques soient placés dans des lieux sûrs et à l'abri des inondations.



Il est interdit de mettre la pompe en marche quand l'affluent est fermé.



Il est absolument interdit de mettre les mains dans l'ouverture de la pompe quand l'appareil est branché au réseau.

À chaque mise en service il faut s'assurer que la pompe est montée de manière stable et sûre, debout et sur un appui plat.

Avant d'utiliser la pompe, soumettez la pompe à un contrôle visuel (surtout les câbles et la fiche). Assurez-vous que les vis sont bien serrées et que tous les branchements sont en ordre. Si la pompe est endommagée elle ne doit pas être utilisée. Dans ce cas faites vérifier la pompe exclusivement par le service après-vente spécialisé.

Avant la première mise en marche la boîte de la pompe (8) doit être complètement aérée. Remplissez complètement d'eau la boîte de la pompe (8) par l'orifice (9). Vérifiez qu'il n'y ait pas de fuites. Refermez l'orifice hermétiquement. Il est conseillé de vider d'air le tuyau d'aspiration (2) - c'est-à-dire de le remplir d'eau. Les électropompes de la série T.I.P. CLEAN JET sont auto-amorçantes; pour cela il est possible de les mettre en service en remplissant d'eau la boîte de la pompe seulement. Dans ce cas la pompe nécessitera quelques minutes pour amorcer et commence à pomper. Eventuellement il peut être nécessaire de remplir plusieurs fois la boîte de la pompe avec de l'eau. Ceci dépend de la longueur et du diamètre du tuyau d'aspiration. Après avoir rempli la boîte, ouvrez le dispositif de coupure dans la conduite de refoulement (7), p.ex. le robinet pour que l'air peut s'échapper quand l'aspiration commence.

Insérez la fiche dans une prise de courant alternatif 230 V. Mettez la pompe en marche en appuyant sur l'interrupteur. Le système est prêt si le liquide est débité d'une manière régulière et sans air. Pour arrêter la pompe il faut appuyer sur l'interrupteur. Les dispositifs de coupure existants dans la conduite de refoulement peuvent maintenant être fermés.

Si la pompe n'est pas utilisée pendant des longues périodes, il faut répéter toutes les opérations décrites ci-dessus avant de la faire redémarrer.

Les pompes de la série T.I.P. CLEAN JET disposent d'une protection intégrée thermique du moteur. En cas de surcharge le moteur s'éteint automatiquement et redémarre après avoir refroidi. Pour les causes possibles et la réparation voir chapitre «Entretien et détection des pannes».

## 8. Automatisation avec accessoires spéciaux

Ce modèle dispose de la pression nécessaire pour - si besoin est - effectuer une automatisation. Cela veut dire que le liquide débité peut être utilisé comme provenant d'une conduite d'eau: en ouvrant ou fermant des robinets ou d'autres consommateurs.

Pour l'automatisation vous avez besoin d'un système de commande électronique ou mécanique qui est facile à installer. Quelques-uns des systèmes de commande offrent comme avantage supplémentaire une protection efficace contre les dégâts causés par la marche à vide parce qu'ils débranchent la pompe en cas de manque d'eau.

Notre gamme d'accessoires vous offre des systèmes de commande très fiables et éprouvés. Pour plus d'informations visitez notre site [www.tip-pumpen.de](http://www.tip-pumpen.de) ou contactez votre revendeur.

## 9. Entretien et détection des pannes



Avant d'effectuer toute opération d'entretien, débranchez la pompe du réseau électrique. Si la pompe n'est pas débranchée on court le risque d'un démarrage involontaire de la pompe.



La garantie du fabricant ne couvre aucun dégât occasionné par des manipulations inadéquates.

L'entretien régulier et un maniement soigneux réduisent le risque d'un dérangement et aident à prolonger la durée de vie de votre appareil.

Au cas où la pompe ne serait pas utilisée pendant une longue période, il est recommandé de la vider en ouvrant le vis de vidange (10). Rincez la pompe avec l'eau claire. Laissez bien sécher la pompe pour éviter la corrosion. Le gel peut causer des dégâts considérables. Mettez la pompe dans un lieu sec, à l'abri du gel.

En cas de panne vérifiez s'il s'agit d'une manipulation inadéquate ou d'une autre cause qui n'est pas dû à un défaut de la pompe, p. ex. une panne électrique.

Dans la liste suivante vous trouvez des pannes possibles, les causes et des conseils pour la réparation. Toutes les mesures doivent être effectuées quand la pompe est débranchée du réseau électrique. Si vous ne pouvez pas réparer la pompe vous-même, contactez votre revendeur ou le service après-vente. Des réparations importantes ne doivent être effectuées que par du personnel spécialisé. Veuillez bien noter que nous n'engageons pas notre responsabilité en cas de dégâts causés par des manipulations inadéquates.



PANNES	CAUSE POSSIBLE	SOLUTIONS
1. La pompe ne refoule pas.	<ol style="list-style-type: none"> <li>1. Absence d'alimentation.</li> <li>2. Intervention de la protection thermique du moteur.</li> <li>3. Condensateur est défectueux.</li> <li>4. Arbre bloqué.</li> </ol>	<ol style="list-style-type: none"> <li>1. Vérifier avec un appareil conforme à la norme GS (sécurité certifiée) la présence d'une tension (respecter les consignes de sécurité !). Vérifier également si la fiche est correctement enfoncée.</li> <li>2. Débranchez la pompe, laissez refroidir le système, réparez la panne.</li> <li>3. Contactez le service après-vente.</li> <li>4. Décelez la cause et débloquez la pompe.</li> </ol>
2. Le moteur tourne mais la pompe ne refoule pas de liquide.	<ol style="list-style-type: none"> <li>1. La boîte de la pompe n'est pas remplie.</li> <li>2. Entrée d'air par le tuyau d'aspiration.</li> <li>3. Hauteur d'aspiration et d'élévation supérieure à la hauteur prévue.</li> </ol>	<ol style="list-style-type: none"> <li>1. Remplissez d'eau la boîte de la pompe (voir 6. Mise en service).</li> <li>2. Vérifiez que: <ol style="list-style-type: none"> <li>a) les tuyaux d'aspiration et tous les raccords soient étanches.</li> <li>b) que le niveau du liquide n'ait pas baissé en dessous de l'entrée du tuyau d'aspiration et de la soupape de retenue.</li> <li>c) que la soupape de retenue avec filtre d'aspiration soit bien étanche et pas bloquée.</li> <li>d) qu'il n'y ait pas de siphons, de coudes, de contrepenes ou plis le long des tuyaux.</li> </ol> </li> <li>3. Modification de l'installation pour que la hauteur d'aspiration et la hauteur d'élévation ne dépassent pas la valeur maximale.</li> </ol>
3. La pompe s'arrête après une courte période de fonctionnement à cause de l'intervention du protecteur thermique.	<ol style="list-style-type: none"> <li>1. L'alimentation n'est pas conforme aux données de la plaque.</li> <li>2. Des corps solides bloquent la pompe ou les tuyaux d'aspiration.</li> <li>3. Le liquide est trop épais.</li> <li>4. La température du liquide ou de l'environnement est trop élevée.</li> </ol>	<ol style="list-style-type: none"> <li>1. Contrôler au moyen d'un appareil conforme à la norme GS (sécurité certifiée) la présence d'une tension dans les conduites du câble de raccordement (respecter les consignes de sécurité !).</li> <li>2. Enlevez le blocage.</li> <li>3. La pompe n'est pas apte à ce liquide. Diluez le liquide.</li> <li>4. Vérifiez que la température du liquide pompé et de l'environnement ne dépassent pas les valeurs maximales.</li> </ol>
4. La pompe n'atteint pas la pression désirée.	<ol style="list-style-type: none"> <li>1. Voir point 2.2</li> <li>2. La roue de roulement est usée.</li> </ol>	<ol style="list-style-type: none"> <li>1. Voir point 2.2.</li> <li>2. Contactez le service après-vente.</li> </ol>

## 10. Garantie

Cet appareil a été construit et contrôlé selon les méthodes les plus modernes. Le revendeur garantit un état parfait du matériel et une fabrication parfaite conforme à la législation du pays dans lequel l'appareil a été acheté.

La garantie commence le jour de l'achat aux conditions suivantes:

Durant la période de garantie, toutes les défectuosités causées par des défauts de fabrications ou de matériel sont réparées gratuitement. Les réclamations doivent être faites directement après la constatation.

Le droit de garantie est annulé dans le cas d'intervention de la part de l'acquéreur ou de tiers. Des dommages causés par des manipulations ou des opérations inadéquates, de mise en fonctionnement ou de conservation erronées, de branchement ou d'installation inadéquates ou par force majeure ou d'autres facteurs extérieurs ne sont pas couverts par la garantie.

Les pièces d'usure comme la roue de roulement et les garnitures mécaniques d'étanchéité sont exclus de la garantie.

Tous les composants sont produits avec le plus grand soin et sont construits avec des matériaux de première qualité et conçus pour une longue durée. L'usure est cependant sujette au type d'utilisation, à la fréquence d'usage et aux intervalles d'entretien. C'est pourquoi les instructions d'installation et d'entretien contenues dans le présent mode d'emploi contribuent de manière décisive à la longévité des pièces sujettes à l'usure.

Nous nous réservons le droit, en cas de plaintes, de réparer les pièces défectueuses ou de les remplacer ou d'échanger l'appareil. Les pièces échangées deviennent notre propriété.

Il n'y aura aucun droit aux dommages et intérêts, pour autant qu'il n'y ait pas eu intention de nuire ou négligence grave de la part du fabricant.

La garantie ne permettra aucun autre recours. Le recours à la garantie doit être prouvé par l'acquéreur sur présentation de la facture. Cette promesse de garantie est valable dans les pays dans lequel vous avez acheté l'appareil.

**Renseignements:**

1. Dans le cas où votre appareil ne fonctionne plus, vérifiez tout d'abord si d'autres raisons, comme une interruption de l'alimentation électrique ou une manipulation inadéquate en peuvent être la cause.
2. Dans le cas d'une réparation: Veillez à ce que l'appareil défectueux soit accompagné des documents suivants:
  - Facture
  - Description de la panne (Une description aussi précise que possible accélère la réparation).
3. Avant d'envoyer votre appareil, enlevez tous les accessoires qui ne font pas partie des composants originaux fournis avec la pompe. Nous n'endossons pas la responsabilité au cas où ces accessoires manquent à la remise de la pompe.

## 11. Commande des pièces de rechange

La méthode la plus simple de commander les pièces de rechange est par internet. Notre site [www.tip-pumpen.de](http://www.tip-pumpen.de) a un magasin confortable ce qui vous permet de faire une commande de pièces de rechange simplement en cliquant. En plus nous y publions des informations détaillées et des conseils importants concernant nos produits et accessoires. Nous y présentons des nouveautés (et produits nouveaux), des trends et des innovations de la technique des pompes

## 12. Service

En cas de demande d'intervention de la garantie ou de pannes, veuillez contacter votre revendeur.

Une notice d'utilisation récente sous forme de fichier PDF peut être demandée si nécessaire par e-mail à l'adresse : [service@tip-pumpen.de](mailto:service@tip-pumpen.de)

**Seulement pour les pays de l'U.E.**

Ne jetez pas les appareils électriques/électroniques à la poubelle !

Conformément à la directive européenne 2012/19/EU sur les anciens équipements électriques et électroniques et son application dans la législation nationale, les appareils usagés de ce type doivent faire l'objet d'une collecte séparée pour être recyclés dans le respect des règles de protection de l'environnement. Si vous avez des questions, veuillez vous adresser à votre service local de traitement des déchets.

Gentile Cliente,

Complimenti per l'acquisto del Suo nuovo prodotto T.I.P.!

Come ogni nostro prodotto anche questo é concepito sulla base delle ultime conoscenze tecnologiche.

Fabbricazione e montaggio del macchinario rispondono alle piú moderne tecniche di pompaggio e con l'utilizzo dei piú affidabili componenti elettrici, elettronici e meccanici vengono assicurate al Suo nuovo prodotto un'ottima qualità e una lunga durata.

Per poter approfittare di tutti i vantaggi tecnici, si prega di leggere attentamente le istruzioni d'uso. In appendice sono presenti illustrazioni esplicative.

## Indice

1.	Norme di sicurezza generali.....	1
2.	Campo di applicazione.....	2
3.	Dati tecnici .....	2
4.	Contenuto della confezione.....	3
5.	Installazione .....	3
6.	Allacciamento elettrico .....	4
7.	Messa in funzione .....	4
8.	Automatizzazione con accessori speciali .....	5
9.	Manutenzione e suggerimenti in caso di guasto .....	5
10.	Garanzia .....	6
11.	Ordinazione di pezzi di ricambio .....	7
12.	Assistenza.....	7
	Appendice: Illustrazioni	

## 1. Norme di sicurezza generali

Leggere attentamente le istruzioni e prendere pratica con i dispositivi di comando e con l'utilizzo regolamentare del prodotto. Non si risponde di danni provocati dall'inosservanza di avvertenze e disposizioni contenute in tali istruzioni. Danni provocati da un'inosservanza di avvertenze e disposizioni contenute in tali istruzioni non sono coperti da garanzia. Conservare con cura queste istruzioni e consegnarle insieme al macchinario ad un eventuale possessore successivo.

Il presente dispositivo non deve essere utilizzato da persone che non abbiano familiarità con il contenuto delle presenti istruzioni d'uso.

La pompa non deve essere utilizzata da bambini.

La pompa può essere utilizzata da persone con facoltà fisiche, psichiche e mentali ridotte o che manchino di esperienza e/o conoscenze specifiche in merito al suo uso, solo nel caso in cui siano sorvegliate o abbiano ricevuto un'adeguata formazione in merito all'uso del dispositivo e abbiano compreso i pericoli che possono derivarne. I bambini non devono giocare con il dispositivo. Il dispositivo e il suo cavo di collegamento devono essere tenuti lontani da bambini.

La pompa non deve essere utilizzata se sono presenti persone in acqua.v

La pompa deve essere alimentata mediante un interruttore differenziale (RCD / interruttore FI) corrente di dispersione misurata non superiore a 30 mA.

Se il cavo di collegamento alla rete del dispositivo risulta danneggiato, deve essere sostituito dal produttore o dal suo servizio clienti o da una persona con qualifica analoga per evitare pericoli.

Si prega di prestare attenzione alle seguenti indicazioni e avvertenze con i seguenti simboli:



Un'inosservanza di questa avvertenza può essere pericolosa e provocare danni a persone e/o cose.



L'inosservanza di tali istruzioni può essere causa di scariche elettriche con possibili danni a cose e/o persone.

Controllare che il macchinario non abbia subito danni durante il trasporto. In caso di danno informare immediatamente il rivenditore - al piú tardi entro 8 giorni dalla data d'acquisto.

## 2. Campo di applicazione

Le pompe da giardino T.I.P. sono efficientissime elettropompe autoadescanti per il pompaggio di acqua pulita, limpida e leggermente sporca - contenenti impurità di grandezza contenuta entro i limiti massimi indicati nei dati tecnici. Questi prodotti di alta qualità e dalle convincenti prestazioni sono concepiti per le molteplici esigenze di irrigazione, drenaggio, approvvigionamento idrico e trasferimento d'acqua in pressione.

I tipici campi di impiego delle pompe da giardino sono: riempimento e svuotamento di serbatoi, vasche e laghetti; approvvigionamento idrico da pozzi o cisterne; sciacquatura di terrazze o sentieri.

L'apparecchio non è adatto per essere impiegato in piscine e per essere montato nella rete idrica pubblica.

Le pompe da giardino T.I.P. per uso privato in ambiente domestico e non per utilizzo commerciale/industriale o per uso prolungato a circolazione continua.



Non utilizzare la pompa in acqua salata, feci, liquidi infiammabili, corrosivi esplosivi e comunque pericolosi. Il liquido pompato non deve superare i limiti massimi e minimi di temperatura indicati.

## 3. Dati tecnici

Modello	Clean Jet 800 Plus + Kit	Clean Jet 1000 Plus + Kit	Clean Jet 1300 Plus + Kit
Tensione rete/frequenza	230 V~ / 50 Hz	230 V~ / 50 Hz	230 V~ / 50 Hz
Potenza nominale	600 Watt	800 Watt	1.200 Watt
Grado di protezione	IPX4	IPX4	IPX4
Attacco di aspirazione	30,93 mm (1"), filettatura interna	30,93 mm (1"), filettatura interna	30,93 mm (1"), filettatura interna
Attacco di mandata	30,93 mm (1"), filettatura interna	30,93 mm (1"), filettatura interna	30,93 mm (1"), filettatura interna
Portata massima ( $Q_{max}$ ) <sup>1)</sup>	3.000 l/h	3.300 l/h	4.400 l/h
Pressione massima	4,2 bar	4,6 bar	5,0 bar
Prevalenza massima ( $H_{max}$ ) <sup>1)</sup>	42 m	46 m	50 m
Altezza massima di autoadescamento	9 m	9 m	9 m
Grandezza massima d'impurità pompabili	3 mm	3 mm	3 mm
Massima pressione di esercizio concessa	6 bar	6 bar	6 bar
Minima temperatura ambiente	5° C	5° C	5° C
Massima temperatura ambiente	40° C	40° C	40° C
Temperatura minima del liquido pompato	2° C	2° C	2° C
Temperatura massima del liquido pompato ( $T_{max}$ )	35° C	35° C	35° C
Max. numero di accensioni in un'ora	40, regolarmente distribuite	40, regolarmente distribuite	40, regolarmente distribuite
Lunghezza del cavo di alimentazione	1,5 m	1,5 m	1,5 m
Modello del cavo di collegamento	H07RN-F	H07RN-F	H07RN-F
Peso (netto)	6 kg	7,1 kg	9,7 kg
Livello di potenza sonora garantito ( $L_{WA}$ ) <sup>2)</sup>	80 dB	81 dB	85 dB
Livello di potenza sonora misurato ( $L_{WA}$ ) <sup>2)</sup>	78,5 dB	78,7 dB	83 dB
Livello di pressione acustica ( $L_{pA}$ ) <sup>2)</sup>	70,1 dB	70,7 dB	77 dB
Dimensioni (L x P x H)	35 x 18 x 25 cm	35 x 18 x 26 cm	38 x 22 x 29 cm
Numero articolo	30178	30094	30087

1) Le prestazioni massime indicate corrispondono alla condizione di attacco di mandata e di aspirazione liberi e non ridotti.

2) Secondo la norma EN 12639 della classificazione delle emissioni acustiche. Metodo di misurazione secondo la norma EN ISO 3744.

## 4. Contenuto della confezione

Nella confezione è incluso:

N. 1 pompa con cavo di alimentazione, N. 1 tubo di aspirazione, N. 1 valvola di ritegno, N. 1 filtro di aspirazione, N. 1 manuale d'uso. Controllare l'integrità della confezione. Ulteriori accessori sono disponibili su richiesta (vedi i capitoli „Installazione“, „Automazione con accessori speciali“ e „Ordine pezzi di ricambio“).

Se possibile conservare l'imballaggio fino alla scadenza della garanzia. Smaltire il materiale dell'imballaggio nel rispetto dell'ambiente.

## 5. Installazione

### 5.1. Installazione: indicazioni generali



Durante il processo di installazione assicurarsi che il macchinario non sia collegato alla corrente elettrica.



Posizionare la pompa in un luogo asciutto, la cui temperatura non superi comunque i 40 °C e non sia inferiore a 5 °C. La pompa e tutti i punti di raccordo delle tubature devono essere protetti dal gelo e dagli agenti atmosferici.



Durante l'installazione del macchinario assicurarsi che il motore sia sufficientemente ventilato.

Tutti le condutture di collegamento devono essere assolutamente ermetiche; in caso contrario le prestazioni della pompa verrebbero compromesse e potrebbero conseguire danni notevoli. Stagnare quindi tra loro le parti filettate delle condutture e il collegamento con la pompa con nastro di teflon. Solo l'utilizzo di materiale isolante come il nastro di teflon, assicura che il montaggio sia a tenuta d'aria.

Evitare di avvitare le parti tra loro con forza eccessiva o forzature che potrebbero provocare danni.

Durante la posa delle condutture di collegamento prestare attenzione che nessun peso, oscillazione o tensione agiscano sulla pompa. Le condutture di collegamento inoltre non devono presentare alcuna piega o inclinazione. Si prega di prestare attenzione anche a tutte le illustrazioni esplicative collocate in appendice al termine delle istruzioni d'uso. I numeri e le altre indicazioni tra parentesi contenuti nelle esposizioni che seguono si riferiscono alle sopraddette illustrazioni.

### 5.2. Installazione delle condutture di aspirazione



A capo delle condutture di aspirazione devono essere disposti una valvola antiriflusso con un filtro di aspirazione.

Utilizzare una conduttura di aspirazione (2), dello stesso diametro dell'attacco di aspirazione (1) della pompa. In caso di un'altezza massima di adescamento (HA) superiore a 4 m, è consigliato tuttavia l'utilizzo di un diametro 25 % più grande - con i riduttori adatti per gli attacchi.

L'entrata della conduttura di aspirazione deve essere provvista di una valvola antiriflusso (3) con un filtro di aspirazione (4). Il filtro trattiene eventuali impurità presenti nell'acqua che possono intasare o danneggiare la pompa o il sistema di trasmissione. La valvola antiriflusso impedisce l'abbassamento di pressione dopo lo spegnimento della pompa. Inoltre facilita lo spurgo dell'aria attraverso il riempimento d'acqua. La valvola antiriflusso e il filtro di aspirazione - quindi l'entrata della conduttura di aspirazione - deve trovarsi almeno 0,3 m sotto la superficie del liquido da pompare (H1). Questo impedisce che venga aspirate dell'aria. Accertarsi inoltre di una debita distanza tra conduttura di aspirazione e terreno, riva di torrenti, fiumi, laghetti ecc. onde evitare l'aspirazione di pietre, piante ecc.

### 5.3. Installazione della condotta forzata o di mandata

La condotta forzata (11) trasporta il liquido che deve essere convogliato dalla pompa al punto di prelievo. Per evitare dispersione di corrente è consigliabile l'uso di una condotta forzata che abbia almeno lo stesso diametro dell'attacco di mandata della pompa (5). Subito dopo l'uscita della pompa, si dovrebbero fornire la condotta forzata di una valvola antiriflusso (6) per proteggere la pompa da danni provocati da sbalzi di pressione. Per facilitare i lavori di manutenzione si consiglia inoltre l'installazione di una valvola di bloccaggio (7) dietro alla pompa e alla valvola antiriflusso grazie alla quale, in caso di smontaggio della pompa, la condotta forzata non si svuota.

### 5.4. Installazione fissa



Per l'installazione fissa, durante l'allacciamento elettrico, controllare attentamente che la spina sia ben visibile e a portata di mano.

Per l'installazione fissa, la pompa deve essere fissata su un piano d'appoggio stabile. Onde evitare oscillazioni si consiglia di porre materiale antivibrazione - per esempio uno strato di gomma - tra la pompa e il piano d'appoggio.

Prima di tutto praticare quattro fori. Per segnare i punti dove effettuare i fori, utilizzate come sagoma la piastra di fondazione (13). Collocate l'apparecchio nella posizione desiderata e fate passare un punzone o perno attraverso i fori della piastra di fondazione per segnare la posizione dei fori da effettuare.

Spostare l'apparecchio e praticare quindi i quattro fori utilizzando un trapano. Posizionare l'apparecchio e fissarlo con apposite viti e rondelle.

### 5.5. Impiego delle pompe nei laghetti da giardino e similari



É consentito l'installazione delle pompe nei laghetti da giardino e simili solo se nessun individuo entra a contatto con l'acqua.

In caso di installazione in laghetti da giardino o simili la pompa deve essere dotata di un interruttore automatico di sicurezza (FI) con corrente nominale di dispersione  $\leq 30$  mA, conformemente a quanto disposto dal DIN VDE 0100-702 e 0100-738. Si prega di informarsi presso un elettricista se la pompa in questione gode di tali caratteristiche.

L'installazione in certi ambienti é fondamentalmente permessa solo se la pompa viene posta stabilmente e senza rischio di allagamento e di caduta accidentale ad una distanza di almeno due metri dal bordo dell'acqua. A questo scopo sulla pompa sono stati previsti dei punti di fissaggio per ancorarla stabilmente al piano d'appoggio (vedere il capitolo „Installazione fissa“).

## 6. Allacciamento elettrico

Il macchinario é fornito di un cavo di alimentazione e una presa. Cavo di alimentazione e presa possono essere sostituiti solo da personale qualificato per evitare minacce di pericolo. Non trasportare la pompa per il cavo e non utilizzarla per tirare la spina dalla presa di corrente. Proteggere spina e cavo di alimentazione dal calore, olio, e spigoli vivi.



I valori indicati nei sopraccitati dati tecnici devono essere conformi alla tensione elettrica a disposizione. Il responsabile dell'installazione dovrà accertarsi che l'impianto elettrico sia dotato di un collegamento a terra conforme alle normative vigenti.



L'allacciamento elettrico deve essere dotato di un interruttore differenziale ad alta sensibilità:  $\Delta = 30$  mA (DIN VDE 0100-739).



Utilizzare un cavo di prolunga la cui sezione ( $3 \times 1,0$  mm<sup>2</sup>) e guaina di protezione in gomma corrisponda almeno al cavo di collegamento dell'apparecchio (v. "Specifiche tecniche", esecuzione dei cavi) e che sia provvisto della marcatura corrispondente secondo VDE. Spine e innesti devono essere protetti contro gli spruzzi d'acqua.

## 7. Messa in funzione

Si prega di prestare attenzione anche alle illustrazioni collocate in appendice al termine di queste istruzioni. I numeri e altre indicazioni tra parentesi che si trovano nelle spiegazioni successive si riferiscono alle sopraddette illustrazioni.



Quando il macchinario viene messo in funzione per la prima volta ci si deve assolutamente accertare che anche per le pompe autoadescenti, il serbatoio della pompa sia completamente sfiatato - quindi riempito d'acqua, altrimenti la pompa non aspira l'acqua da convogliare. É vivamente consigliato, ma non strettamente necessario, togliere l'aria anche dalle tubature di aspirazione - cioè riempirle d'acqua.



La pompa deve essere usata esclusivamente come descritto sulla targhetta.



Il funzionamento a secco - pompa in attività senza trasporto d'acqua - deve essere evitato poiché la mancanza d'acqua porta ad un surriscaldamento della pompa. Questo può provocare danni notevoli al macchinario. Inoltre la presenza di acqua molto calda nel sistema può provocare pericolose ebbollizioni. Staccare la spina di corrente della pompa surriscaldata e lasciare raffreddare il sistema.



Evitare che la pompa prenda umidità (per esempio durante l'irrigazione a pioggia). Non lasciare la pompa sotto la pioggia. Prestare attenzione che la pompa non si trovi sotto a rubinetti o attacchi goggiolanti. Non usare la pompa in acqua o in ambienti umidi. Assicurarsi che pompa e collegamenti elettrici tra spine e prese si trovino al sicuro da allagamenti.



Non azionare la pompa se l'afflusso di liquido è stato bloccato.



È assolutamente vietato introdurre le mani nell'apertura della pompa quando il macchinario è collegato alla corrente elettrica.

Ogni volta che il macchinario è in funzione assicurarsi perfettamente che la pompa sia posta stabilmente. Il macchinario deve poggiare su una superficie piana in posizione verticale.

Prima di ogni utilizzo controllare la pompa, in particolare i cavi di alimentazione e le spine. Accertarsi che le viti non siano allentate e che gli tutti attacchi e allacciamenti siano in condizioni perfette. Una pompa danneggiata non deve essere utilizzata. In caso di guasto la pompa deve essere controllata da personale qualificato.

Prima che il macchinario venga messo in funzione per la prima volta, il serbatoio della pompa (8) deve essere completamente sfiato. Riempire quindi completamente d'acqua il serbatoio della pompa (8) attraverso l'apposito bocchettone (9). Controllare che non si verifichino perdite da infiltrazione. Richiudere l'apertura in modo ermetico. È vivamente consigliato sfiatare anche la condotta di aspirazione (2) - riempiendola quindi d'acqua. Le elettropompe della serie pompe ad intervento automatico T.I.P. CLEAN JET sono autoadescanti e possono essere messe in servizio anche quando l'acqua è presente solamente nel serbatoio. In questo caso la pompa richiederà un po' di tempo prima che la funzione di aspirazione del liquido da pompare si regolarizzi. Inoltre può essere possibile dover riempire più volte il serbatoio della pompa. Questo dipende dalla lunghezza e dal diametro della condotta di aspirazione. Dopo l'operazione di riempimento aprire i dispositivi di blocco presenti nella condotta forzata (7), per esempio un rubinetto, affinché durante l'aspirazione l'aria venga eliminata. Inserire la spina in una presa a corrente alternata di 230 V. Accendere la pompa intervenendo sull'interruttore di accensione/spengimento. Quando il liquido viene pompato regolarmente senza essere più mischiato ad aria, il sistema è pronto per il funzionamento. Per arrestare la pompa intervenire nuovamente sull'interruttore di accensione/spengimento. Dispositivi di blocco presenti nella condotta forzata possono essere quindi richiusi. Se la pompa rimane inutilizzata per molto tempo, tale procedura deve essere ripetuta come appena descritto. Le elettropompe della serie pompe ad intervento automatico T.I.P. CLEAN JET dispongono di un dispositivo termico di sicurezza del motore integrato. In caso di sovraccaricamento il motore si spegne automaticamente per ripartire a raffreddamento completato. Le cause possibili e le relative soluzioni sono descritte nel capoverso "Manutenzione e suggerimenti in caso di guasto".

## 8. Automatizzazione con accessori speciali

Questo modello dispone della pressione necessaria per intervenire, quando necessario automaticamente.

Automaticamente significa che l'acqua pompata può essere fruita come dalle condutture, aprendo e chiudendo semplicemente il rubinetto dell'acqua o un altro scarico.

Per tale automatizzazione è necessario un sistema di comando elettronico o meccanico, molto facile da installare e in poche mosse. Alcuni sistemi di comando offrono come ulteriore vantaggio un dispositivo di sicurezza molto efficiente contro danni provocati dal funzionamento a secco che blocca la pompa in caso di scarsità d'acqua. Noi offriamo sistemi di comando accessori particolarmente affidabili. Per informazioni dettagliate al riguardo rivolgersi presso il rivenditore di fiducia o consultare il nostro sito internet [www.tip-pumpen.de](http://www.tip-pumpen.de).

## 9. Manutenzione e suggerimenti in caso di guasto



Prima di ogni intervento di manutenzione la pompa deve essere staccata dalla rete di corrente elettrica. In caso contrario sussiste - anche - il pericolo di un'involontaria accensione della pompa.



Non si risponde di guasti provocati da tentativi di riparazioni inappropriate, che implicano la cessazione di ogni diritto di garanzia.

Una regolare manutenzione e un'attenta cura riducono il pericolo di possibili guasti e favoriscono l'aumento della durata nel tempo del macchinario.

Se la pompa non viene utilizzata per molto tempo, deve venire completamente svuotata svitando l'apertura di spurgo (10). Risciacquare quindi la pompa con acqua pulita. Far asciugare completamente il corpo pompa per evitare danni provocati dalla corrosione.

In caso di gelo l'acqua gelata rimasta nella pompa può provocare danni notevoli. Porre la pompa in un luogo asciutto riparato dal gelo.

In caso di malfunzionamento accertarsi prima di tutto se la causa deriva da un uso non corretto del macchinario, dalla mancanza di corrente, o da altri fattori che non siano da ricondurre a difetti del macchinario stesso.

Nello schema seguente sono illustrati eventuali malfunzionamenti e guasti del macchinario, le relative cause possibili e i suggerimenti per eliminarle. Ogni intervento indicato deve avvenire soltanto quando la pompa è staccata dalla rete di corrente elettrica. Se non si è in grado di risolvere il problema, si prega di rivolgersi all'assistenza clienti o al rivenditore di fiducia. Riparazioni successive sono da affidare soltanto a personale specializzato. Attenzione! non si risponde in caso di danni provocati da riparazioni inappropriate e in tal caso cessa automaticamente ogni diritto di garanzia.

<b>GUASTO</b>	<b>CAUSE POSSIBILI</b>	<b>RIMOZIONE</b>
1. La pompa non pompa liquido. Il motore non funziona.	<ol style="list-style-type: none"> <li>1. Mancanza di corrente.</li> <li>2. Attivazione del sistema di protezione termica del motore.</li> <li>3. Il condensatore è guasto.</li> <li>4. Albero motore bloccato.</li> </ol>	<ol style="list-style-type: none"> <li>1. Con un apparecchio dotato di marchio GS controllare se c'è tensione (osservare le misure di sicurezza!) e se la spina è ben inserita.</li> <li>2. Staccare la pompa dalla rete di corrente elettrica e lasciare raffreddare il sistema, Eliminare il guasto.</li> <li>3. Rivolgersi all'assistenza clienti.</li> <li>4. Verificare la causa e liberare la pompa dal bloccaggio.</li> </ol>
2. Il motore funziona ma la pompa non convoglia liquido.	<ol style="list-style-type: none"> <li>1. Il serbatoio della pompa non è riempito di liquido.</li> <li>2. Infiltrazioni d'aria nella condotta di aspirazione.</li> <li>3. Altezza di adescamento e /o prevalenza troppo alta.</li> </ol>	<ol style="list-style-type: none"> <li>1. Riempire il serbatoio della pompa di liquido (vedi capoverso „Messa in funzione“).</li> <li>2. Controllare ed accertarsi che: <ol style="list-style-type: none"> <li>a) la condotta di aspirazione e tutti i raccordi non presentino perdite.</li> <li>b) l'apertura della condotta di aspirazione e la valvola antiriflusso siano immerse nel liquido di convogliamento.</li> <li>c) la valvola antiriflusso si raccordi ermeticamente con il filtro di aspirazione e che non sia bloccata.</li> <li>d) lungo la condotta di aspirazione non siano presenti sifoni, pieghe, inclinazioni o restringimenti.</li> </ol> </li> <li>3. Modificare il montaggio in modo che l'altezza di adescamento e/o la prevalenza non superino i valori massimi.</li> </ol>
3. La pompa si spegne dopo un breve tempo di attività per l'entrata in funzione della protezione termica del motore.	<ol style="list-style-type: none"> <li>1. L'allacciamento elettrico non corrisponde ai valori richiesti illustrati sulla targhetta del macchinario.</li> <li>2. Impurità bloccano la pompa o la condotta di aspirazione.</li> <li>3. Il liquido è troppo denso.</li> <li>4. La temperatura del liquido o dell'ambiente circostante è troppo alta.</li> </ol>	<ol style="list-style-type: none"> <li>1. Con un apparecchio dotato di marchio GS controllare la tensione sui conduttori del cavo di alimentazione (osservare le misure di sicurezza!).</li> <li>2. Eliminare le otturazioni.</li> <li>3. La pompa non è adatta per questo tipo di liquido. Di conseguenza diluire il liquido.</li> <li>4. Prestare attenzione che la temperatura del liquido pompato e dell'ambiente circostante non superi i valori massimi consentiti.</li> </ol>
4. La pompa non raggiunge la pressione desiderata.	<ol style="list-style-type: none"> <li>1. Vedi punto 2.2.</li> <li>2. Girante logoro.</li> </ol>	<ol style="list-style-type: none"> <li>1. Vedi punto 2.2.</li> <li>2. Rivolgersi all'assistenza clienti.</li> </ol>

## 10. Garanzia

Questo macchinario è stato realizzato e controllato con i metodi più moderni. Il venditore garantisce materiali perfetti e rifiniture senza difetti secondo le disposizioni di legge dei Paesi in cui il macchinario è stato acquistato. Il periodo di garanzia inizia con la data d'acquisto alle seguenti condizioni:

Entro il periodo di garanzia ogni difetto da ricondursi ad imperfezioni di materiali o di produzione viene eliminato gratuitamente. Si prega di comunicare i reclami al momento dell'accertamento.

Il diritto di garanzia si annulla al momento di interventi sul macchinario da parte del cliente o di terzi. Danni causati da un uso scorretto, da un posizionamento o custodia inadatti, da attacchi o installazioni impropri, da interventi violenti o da altri fattori influenti esterni non sono coperti dalle nostre prestazioni di garanzia.

Componenti soggetti ad usura come per esempio girante e premistoppa rotativo non sono coperti da garanzia.



Tutti i componenti vengono prodotti con grande cura utilizzando materiali di alta qualità e sono concepiti per una lunga durata nel tempo. L'usura dipende comunque dal modo e intensità di utilizzo e dalla frequenza di manutenzione. L'osservanza delle indicazioni di installazione e manutenzione di queste istruzioni d'uso contribuiscono considerevolmente ad una lunga durata nel tempo delle parti soggette ad usura.

Ci riserviamo, in caso di reclami, di riparare o sostituire i componenti o di sostituire il macchinario. I componenti sostituiti diventano di nostra proprietà.

I diritti di risarcimento di danni sono esclusi finché questi non sono da attribuire ad intenzioni o evidente negligenza del produttore.

Ulteriori ricorsi di garanzia non vengono contemplati. Il diritto di garanzia è da dimostrare presentando la ricevuta di acquisto. Questa conferma di garanzia è valida nel paese di acquisto del macchinario.

#### **Indicazioni particolari:**

1. Se il macchinario non dovesse più funzionare bene, controllare per prima cosa se la causa è da attribuire ad un uso scorretto e non ad un difetto del macchinario.
2. In caso che il macchinario difettoso debba essere portato o spedito in riparazione allegare quanto segue:
  - ricevuta di acquisto
  - descrizione del guasto riscontrato (una descrizione il più precisa possibile facilita una veloce riparazione).
3. Prima di portare o spedire il macchinario in riparazione, si prega di smontare i componenti aggiunti che non appartengono alla situazione originale dello stesso. Non si risponde di eventuale mancata restituzione di tali componenti al momento della riconsegna del macchinario.

## **11. Ordinazione di pezzi di ricambio**

Il modo più facile, veloce ed economico per ordinare pezzi di ricambio è attraverso internet. Il nostro sito [www.tip-pumpen.de](http://www.tip-pumpen.de) dispone di un comodo shop per i pezzi di ricambio che rende possibile l'ordine solo con poche cliccate. Vi vengono inoltre pubblicate vaste informazioni e consigli preziosi riguardo i nostri prodotti e accessori, vi si presentano i nuovi macchinari, tendenze ed innovazioni nell'ambito delle tecniche di pompaggio.

## **12. Assistenza**

In caso di ricorso di garanzia o di guasti, si prega di rivolgersi al rivenditore.

Le istruzioni per l'uso attuali possono essere richieste, se necessario, in formato PDF, inviando un'e-mail a: [service@tip-pumpen.de](mailto:service@tip-pumpen.de).



#### **Solo per i paesi CE**

Non gettare gli apparecchi elettrici tra i rifiuti domestici!

Conformemente alla Direttiva Europea 2012/19/EU (sui rifiuti di apparecchiature elettriche ed elettroniche) e all'attuazione del recepimento della stessa nel diritto nazionale, gli apparecchi elettrici usati devono essere raccolti separatamente e reimpiegati in modo ecologicamente corretto. Per ulteriori informazioni rivolgersi all'azienda di smaltimento locale.

Estimados clientes,

¡Felicitaciones por la compra de este nuevo dispositivo de T.I.P.!

Al igual que todos nuestros productos, este producto ha sido elaborado a base de los últimos conocimientos técnicos. La fabricación y el montaje del dispositivo han sido hechos a base de la más reciente tecnología, y con la utilización de piezas confiables eléctricas y electrónicas respectivamente y de componentes mecánicos, de modo que están garantizados una alta calidad y una larga duración de función de su nuevo producto.

Para aprovechar todas las ventajas técnicas, lea por favor cuidadosamente las instrucciones de uso. Imágenes ilustradas se encuentran en un anexo al final del manual de instrucciones.

Esperamos que disfrute de su nuevo dispositivo.

## Índice

1.	Instrucciones generales de seguridad .....	1
2.	Datos técnicos .....	2
3.	Área operativa .....	2
4.	Volumen de suministro .....	3
5.	Instalación .....	3
6.	Conexión eléctrica .....	4
7.	Puesta en marcha .....	4
8.	Automatización con accesorio especial .....	5
9.	Mantenimiento y asistencia en casos de avería .....	5
10.	Garantía .....	6
11.	Pedido de piezas de repuesto .....	7
12.	Servicio .....	7
	Anexo: Ilustraciones	

## 1. Instrucciones generales de seguridad

Lea cuidadosamente este manual de instrucciones para familiarizarse con el uso adecuado de este producto. No somos responsables por los daños ocasionados como consecuencia del incumplimiento de las instrucciones y requisitos de este manual de instrucciones. Los daños que resulten del incumplimiento de las instrucciones y los requisitos de este manual de instrucciones no están cubiertos por la garantía. Guarde este manual de instrucciones y adjúntelas en caso de transmisión del dispositivo.

No se autoriza el uso de este aparato a aquellas personas que no estén familiarizadas con el contenido de estas instrucciones de uso.

Se prohíbe a los niños el empleo de la bomba.

La bomba puede ser utilizada por personas con capacidades físicas, mentales o sensoriales disminuidas o con falta de experiencia y/o conocimientos bajo supervisión o tras haber sido instruidos con antelación sobre la utilización segura del aparato y haber entendido los peligros resultantes de su uso. No se autoriza que los niños jueguen con el aparato. Se debe alejar a los niños tanto del aparato como del cable de conexión.

No se autoriza el uso de la bomba si hay personas dentro del agua.

La bomba deberá dotarse de un interruptor diferencial (interruptor/disyuntor RCD) con una corriente residual nominal menor de 30 mA.

Si el cable de conexión de red de este aparato resulta dañado, deberá ser reemplazado por el fabricante o su servicio técnico o bien por una persona igualmente cualificada a fin de evitar riesgos.

Consejos e instrucciones con los siguientes símbolos han de ser observados.



En caso de no respetar esta instrucción correrá el riesgo de lesiones o daños personales.



Si no se cumplen estas instrucciones existe el peligro de un choque eléctrico que puede dañar a las personas y/o el equipo.

Compruebe si el dispositivo muestra daños de transporte. En caso de daños, el minorista debe ser informado inmediatamente - pero a más tardar dentro de 8 días a partir de la fecha de compra.

## 2. Datos técnicos

Modelo	Clean Jet 800 Plus + Kit	Clean Jet 1000 Plus + Kit	Clean Jet 1300 Plus + Kit
Tensión / Frecuencia	230 V~ / 50 Hz	230 V~ / 50 Hz	230 V~ / 50 Hz
Potencia nominal	600 vatios	800 vatios	1.200 vatios
Tipo de protección	IPX4	IPX4	IPX4
Conexión de la aspiración	30,93 mm (1"), rosca interior	30,93 mm (1"), rosca interior	30,93 mm (1"), rosca interior
Conexión de la presión	30,93 mm (1"), rosca interior	30,93 mm (1"), rosca interior	30,93 mm (1"), rosca interior
Cantidad máxima ( $Q_{max}$ ) <sup>1)</sup>	3.000 l/h	3.300 l/h	4.400 l/h
Presión máxima	4,2 bar	4,6 bar	5,0 bar
Altura máxima de extracción ( $H_{max}$ ) <sup>1)</sup>	42 m	46 m	50 m
Altura máxima de aspiración	9 m	9 m	9 m
Tamaño máximo de las partículas sólidas bombeadas	3 mm	3 mm	3 mm
Presión máxima del dispositivo	6 bar	6 bar	6 bar
Temperatura mínima del ambiente exterior	5° C	5° C	5° C
Temperatura máxima del ambiente exterior	40° C	40° C	40° C
Temperatura mínima del líquido bombeado	2° C	2° C	2° C
Temperatura máxima del líquido bombeado ( $T_{max}$ )	35° C	35° C	35° C
Frecuencia máxima de arranque en una hora	40, repartida uniformemente	40, repartida uniformemente	40, repartida uniformemente
Longitud del cable de conexión	1,5 m	1,5 m	1,5 m
Modelo del cable	H07RN-F	H07RN-F	H07RN-F
Peso (neto)	6 kg	7,1 kg	9,7 kg
Nivel de potencia acústica garantizado ( $L_{WA}$ ) <sup>2)</sup>	80 dB	81 dB	85 dB
Nivel de potencia acústica medido ( $L_{WA}$ ) <sup>2)</sup>	78,5 dB	78,7 dB	83 dB
Nivel de presión acústica ( $L_{pA}$ ) <sup>2)</sup>	70,1 dB	70,7 dB	77 dB
Dimensiones (L x P x A)	35 x 18 x 25 cm	35 x 18 x 26 cm	38 x 22 x 29 cm
Número de artículo	30178	30094	30087

1) Los rendimientos mínimos indicados se determinaron con una entrada y salida libres sin reducción.

2) Los valores de emisiones de ruidos alcanzados están conforme la norma EN 12639, según el método de medida EN ISO 3744.

## 3. Área operativa

Bombas para el jardín de T.I.P. son bombas eléctricas muy eficientes y autoaspirantes para el bombeo de agua limpia, clara o contaminada moderadamente, que contiene partículas sólidas hasta el tamaño máximo mencionado en los datos técnicos. Estos productos de alta calidad con sus convincentes datos de rendimiento se han desarrollado para una variedad de fines de riego, drenaje, bombeo de agua así como la transmisión de agua con presión.

Las típicas áreas de aplicación de bombas para el jardín son: Relleno o vacío de depósitos, balsas y estanques; bombeo de agua de pozos o cisternas; lavado de terrazas o aceras.

El aparato no es apto para su uso en piscinas ni para su instalación en la red pública de abastecimiento de agua potable.

Las bombas para el jardín de T.I.P. fueron desarrolladas para el uso privado en el ámbito doméstico y no para fines comerciales o industriales o para su funcionamiento de circulación continua.



La bomba no es adecuada para el bombeo de agua salada, materias fecales o líquidos inflamables, cáusticos o explosivos u otros líquidos peligrosos. El líquido bombeado no debe pasar la temperatura máxima o quedar debajo de la temperatura mínima mencionadas en los datos técnicos.

## 4. Volumen de suministro

El volumen de suministro de este producto incluye:

Una bomba con cable de conexión, una tubería de aspiración, una válvula antirretorno, un filtro de aspiración, las instrucciones de servicio.

Compruebe la integridad del suministro. En dependencia de la finalidad de empleo puede ser que se requieran otros accesorios (véase capítulo "Instalación", "Automatización con accesorios especiales" y "Pedido de piezas de recambio").

Guarde el embalaje hasta el final del plazo de garantía, si fuera posible. Deseche los materiales del embalaje de acuerdo a las disposiciones de la protección del medio ambiente.

## 5. Instalación

### 5.1. Instrucciones generales para l'instalación



El dispositivo no debe estar conectado a la red durante la instalación.



La bomba debe ser posicionada en un lugar seco por lo cual la temperatura ambiental no deberá exceder los 40° C y no debe quedar debajo de 5° C. La bomba y todo el sistema de conexión deben ser protegidos de las heladas e influencias del tiempo.



Al instalar el dispositivo, se deberá garantizar que el motor esté suficientemente ventilado.

Todos los tubos deben estar absolutamente impermeables, ya que fugas afectan el rendimiento de la bomba y pueden traer daños graves. Por esto estanque en todo caso las partes roscadas de los tubos entre sí y las conexiones con la bomba con cinta de teflón. Sólo el uso de material de cierre, tales como cinta de teflón asegura que el montaje se haga hermético.

Evite atornillamientos forzados ya que pueden causar deterioros.

Asegúrese que al colocar los tubos ningún peso y vibraciones o tensiones actúen sobre la bomba. Igualmente los tubos no deben estar plegados o que tengan contrapendiente.

Por favor tomen nota de las ilustraciones, que se encuentran adjuntas al final del manual de instrucciones. Los números y otros datos que se encuentran entre paréntesis en las indicaciones posteriores se refieren a estas ilustraciones.

### 5.2. Instalación del tubo de aspiración



La apertura del tubo de aspiración debe disponer de una válvula de retención con filtro de aspiración.

Utilice un tubo de aspiración (2), que tenga el mismo diámetro de la conexión de aspiración (1) de la bomba. En caso de una altura máxima de aspiración (HA) de más de 4 m se recomienda la utilización de un tubo de aspiración que sea 25 % de diámetro más grande - con las correspondientes piezas de estrechamiento de las conexiones.

La abertura del tubo de aspiración debe disponer de una válvula de retención (3) con filtro de aspiración (4). El filtro retiene las partículas gruesas de suciedad que se encuentren en el agua, por la cual la bomba o el sistema de tubos podría ser dañado o obstruido. La válvula de retención impide un escape de presión después de desconectar la bomba. Fuera de eso simplifica la purga de aire del tubo de aspiración por medio del envase de agua. La válvula de retención con filtro de aspiración - o sea la abertura del tubo de aspiración - debe encontrarse por mínimo 0,3 m debajo de la superficie del líquido a bombear (H1).

Esto impide que se aspire aire. Así mismo hay que tomar atención de tener un espacio suficiente del tubo de aspiración al terreno y a las orillas de riachuelos, ríos, estanques, etc., para evitar la succión de piedras, plantas, etc.

### 5.3. Instalación del tubo de presión

El tubo de presión (11) transporta el líquido, que debe ser extraído de la bomba hasta el punto de toma. Para evitar pérdidas de la corriente se recomienda la utilización de un tubo de presión que tenga como mínimo el mismo diámetro como la conexión de la presión (5) de la bomba. Equipe el tubo de presión con una válvula de retención (6) inmediatamente después de la salida de la bomba, para evitar deterioros ocasionados por golpes de arriete.

Para facilitar los trabajos de mantenimiento se recomienda además la instalación de una válvula de cierre (7) detrás de la bomba y de la válvula de retención. Esto tiene la ventaja, de que en caso de demontaje de la bomba se evite que se vacíe el tubo de presión por el cierre de la válvula de cierre.

#### 5.4. Instalación fija



En caso de instalaciones fijas hay que prestar atención que para la conexión eléctrica el enchufe sea bien accesible y visible.

Para la instalación fija la bomba debe estar sujeta en un asiento estable conveniente. Para reducir vibraciones se recomienda insertar material antivibración - por ejemplo una capa de goma - entre la bomba y el asiento. Taladre primeramente cuatro agujeros con un diámetro inferior al definitivo. Utilice la placa base (13) como plantilla para marcar los agujeros de taladro. Ponga el equipo en la posición deseada e introduzca un punzón o marcador en los agujeros en la placa base para marcar la posición de los agujeros de taladro. Ponga el equipo al lado y taladre los cuatro agujeros con una broca apropiada. Ponga el equipo en la posición y fíjelo con tornillos y arandelas apropiados.

#### 5.5. Uso de la bomba en estanques de jardín y locales similares



El uso de la bomba sólo está permitido en estanques de jardín y locales similares cuando ninguna persona entre en contacto con el agua.

Para utilizar la bomba en estanques de jardín o locales similares se debe operar con un interruptor diferencial (disyuntor) con una corriente de fuga nominal  $\leq 30$  mA (DIN VDE 0100-702 y 0100-738). Por favor consulte a su electricista, si estos requerimientos están cumplidos.

El empleo en estos lugares está principalmente permitido, si la bomba está posicionada estable y protegida de inundaciones en una distancia mínima de dos metros de la orilla de las aguas y protegida por un soporte estable para minimizar el peligro de caída al agua. Para esto hay que entornillar el dispositivo en los puntos de fijación previstos con el subsuelo (véase capítulo "Instalación fija").

## 6. Conexión eléctrica

El dispositivo dispone de un cable para la conexión de la red con enchufe. Cable y enchufe solo pueden ser cambiados por personal adecuado para evitar peligros. No cargue la bomba por el cable y no lo utilice para sacar el enchufe de la toma de corriente. Proteja el cable y el enchufe de calor, aceite y bordes afilados.



Los valores mencionados en los datos técnicos deben corresponder con la tensión existente. La persona responsable de la instalación tiene que garantizar que la conexión eléctrica tenga la puesta a tierra correspondiente a las normas.



La conexión eléctrica debe estar equipada con un disyuntor diferencial de alta sensibilidad (FI-interruptor):  $\Delta=30$  mA (DIN VDE 0100-739).



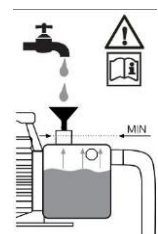
Utilice únicamente un cable de extensión cuya sección ( $3 \times 1,0$  mm<sup>2</sup>) y envoltura de goma se corresponda como mínimo con los de un cable de conexión del aparato (véase "Datos técnicos", ejecución del cable) y que esté identificado con las abreviaturas de referencia correspondientes de la norma VDE. El conector de red y los acoplamientos deben contar con protección antisalpicaduras.

## 7. Puesta en marcha

Por favor tomen nota de las ilustraciones, que se encuentran adjuntas al final del manual de instrucciones. Los números y otros datos que se encuentran entre paréntesis en las indicaciones posteriores se refieren a estas ilustraciones.



A la primera puesta en marcha hay que prestar atención categóricamente que en las bombas de aspiración automática la cápsula de la bomba esté completamente a descarga – o sea que esté rellena de agua. En caso de no haber realizado la descarga, la bomba no podrá aspirar el líquido bombeado. Es muy recomendable, pero no urgente, descargar además, o sea rellenar de agua el tubo de aspiración.



La bomba solo puede ser utilizada en el rango de potencia que está indicado en la placa de identificación.



El funcionamiento en seco - marcha de la bomba sin bombear agua - debe ser evitado, ya que la escasez de agua provoca el sobrecalentamiento de la bomba. Esto puede ocasionar considerables daños en el dispositivo. Además de esto, se encontrará agua muy caliente en el sistema, y eso plantea el peligro de escaldaduras. En caso de una bomba sobrecalentada, desconecte el enchufe y deje enfriar el sistema.



Evite el contacto directo de humedad con la bomba (por ejemplo con rociadores en función). No exponga la bomba a la lluvia. Ponga atención que encima de la bomba no se encuentren conexiones goteantes. No utilice la bomba en ambientes mojados o húmedos. Asegúrese que la bomba y las conexiones eléctricas se encuentren en zonas protegidas de inundaciones.



La bomba no debe funcionar si el flujo está cerrado.



Está absolutamente prohibido agarrar con las manos la abertura de la bomba cuando el dispositivo está conectado a la red.

En cada puesta en marcha debe ponerse minuciosamente la atención que la bomba esté colocada segura y estable. El dispositivo debe estar siempre posicionada en terreno liso y en posición vertical.

Someta la bomba antes de cada uso a una inspección visual. Esto es especialmente cierto para el cable para la conexión de la red y el enchufe. Ponga atención a que los tornillos estén bien apretados y al correcto estado de todas las conexiones. Una bomba perjudicada no debe ser utilizada. En caso de avería la bomba debe ser inspeccionada por personal especializado.

Con la primera puesta en marcha la cápsula de la bomba (8) esté completamente descargada. Por eso rellene la cápsula de la bomba (8) por el agujero de envase (9) completamente con agua. Verifique que no haya pérdidas a causa de chorreo. Cierre el agujero de envase de nuevo herméticamente. Es muy recomendable adicionalmente descargar también el tubo de aspiración (2) - o sea rellenar con agua.

Las bombas eléctricas de la serie T.I.P. CLEAN JET son autoaspirantes y por lo tanto pueden ser puestas en marcha con solo llenar la cápsula de la bomba con agua. En este caso la bomba necesitará de algún tiempo hasta que el líquido bombeado haya sido aspirado y su trabajo de bombeo empiece. Con este procedimiento posiblemente sea necesario rellenar repetidas veces la cápsula de la bomba. Esto depende de la longitud y del diámetro del tubo de aspiración. Después del relleno abra el mecanismo de cierre del tubo de presión (7), por ejemplo un caño de agua, para que el aire pueda escaparse durante el proceso de aspiración.

Ponga el enchufe en una toma de corriente alterna con 230 V. Apríete el interruptor / disyuntor para poner en marcha la bomba. Si el líquido es bombeado uniformemente y sin mezcla de aire, el sistema está preparado. Para apagar la bomba apríete nuevamente el interruptor / disyuntor. Los mecanismos de cierre presentes en el tubo de presión pueden ser nuevamente cerrados.

Si la bomba no ha estado en uso por largo tiempo, nuevamente es necesario de repetir las instrucciones de la puesta en marcha.

Las bombas eléctricas de la serie T.I.P. CLEAN JET están equipadas con una protección del motor térmica integrada. En caso de sobrecarga el motor se apagará y se aprenderá después del enfriamiento llevado a cabo. Las posibles causas y su reparación están indicados en la sección „Mantenimiento y asistencia en casos de avería”.

## 8. Automatización con accesorio especial

Este modelo dispone de la presión necesaria para efectuar una automatización en caso de necesidad.

Automatización significa que el líquido bombeado se puede utilizar como de la cañería de agua: A través de un simple abrir y cerrar de caños de agua u otros aparatos eléctricos.

Para la automatización se necesita un sistema regulador electrónico o mecánico que se deja instalar muy fácilmente. Algunos sistemas reguladores tienen como ventaja una protección eficaz para evitar averías causadas por marcha en seco, ya que la bomba se desconecta en caso de escasez de agua.

Tenemos en nuestros accesorios muy sólidos y probados sistemas reguladores. Para más información diríjase a [www.tip-pumpen.de](http://www.tip-pumpen.de) o consulte a su distribuidor especializado.

## 9. Mantenimiento y asistencia en casos de avería



Antes de los trabajos de mantenimiento la bomba deberá ser desconectada de la red. En caso de no haber desconectado la bomba se correrá peligro entre otros de una puesta en marcha involuntaria.



No somos responsables por daños que resulten de intentos de reparación inadecuados. Daños que resulten de intentos de reparación llevan a la cesación de todas demandas de garantía.

El mantenimiento periódico y el cuidado esmerado reducirán el peligro de posibles interrupciones del servicio y contribuirán a prolongar la duración de función de su dispositivo.

Si no se utiliza la bomba por algún tiempo, deberá vaciarse completamente abriendo el tornillo de cierre (10) para agua. Expulse después la bomba con agua limpia. Deje desecar bien el cuerpo de la bomba, para evitar daños por corrosión.

En caso de helada, el agua restante en la bomba puede provocar daños considerables. Almacene la bomba en un lugar seco y protegido de heladas.

En caso de averías, controle si hay un error de manejo u otra razón que no estén causados por un defecto del dispositivo - como por ejemplo apagón.

En la siguiente lista están mencionados algunas posibles averías del dispositivo, algunas causas y recomendaciones para su eliminación. Todas las medidas mencionadas deberán ser realizadas cuando la bomba haya sido desconectada de la red. Si usted no puede eliminar la avería, consulte a su electricista. Reparaciones más extensas solo deben ser realizadas por personal autorizado. Por favor tomen en cuenta, que por daños que resulten de intentos de reparación inadecuados todas demandas de garantía cesarán y que no nos responsabilizamos por los daños que resulten de estos.

Interrupción	Causas posibles	Eliminación
1. La bomba no bombea ningún líquido, el motor no funciona.	<ol style="list-style-type: none"> <li>No hay electricidad.</li> <li>La protección del motor térmica no se ha conectada.</li> <li>El condensador está averiado.</li> <li>El árbol del motor está bloqueado.</li> </ol>	<ol style="list-style-type: none"> <li>Compruebe con un equipo GS (de seguridad comprobada) si hay tensión (tenga en cuenta las indicaciones de seguridad). Compruebe si la clavija está enchufada correctamente.</li> <li>Desconecte la bomba de la red, deje enfriar el sistema, elimine la causa.</li> <li>Consulte al servicio técnico.</li> <li>Controle la causa y elimine el bloqueo de la bomba.</li> </ol>
2. El motor funciona, pero la bomba no bombea ningún líquido.	<ol style="list-style-type: none"> <li>La cápsula de la bomba no está llena de líquido.</li> <li>Penetración de aire en el tubo de aspiración.</li> <li>Altura de aspiración y/o altura de bombeo muy altas.</li> </ol>	<ol style="list-style-type: none"> <li>Llene la cápsula de la bomba con líquido (véase párrafo "Puesta en marcha").</li> <li>Controle y garantice que: <ol style="list-style-type: none"> <li>el tubo de aspiración y todas las conexiones estén impermeables.</li> <li>la abertura del tubo de aspiración incluido la válvula de retención estén sumergidos en el líquido.</li> <li>la válvula de retención con el filtro de aspiración cierre herméticamente y no esté bloqueado.</li> <li>a lo largo del tubo de aspiración no se encuentren sifones, pliegues, contrapendientes o estrechamientos.</li> </ol> </li> <li>Cambio de instalación para que la altura de aspiración y/o del bombeo no sobrepasen el valor máximo.</li> </ol>
3. La bomba queda paralizada después de un corto tiempo de funcionamiento, porque la protección del motor térmica se aprendió.	<ol style="list-style-type: none"> <li>La conexión eléctrica no corresponde con los datos que están indicados en la placa de identificación.</li> <li>Partículas sólidas atascan la bomba o el tubo de aspiración.</li> <li>El líquido es muy espeso.</li> <li>La temperatura del líquido o del ambiente es muy alta.</li> </ol>	<ol style="list-style-type: none"> <li>Compruebe con un equipo GS (de seguridad comprobada) la tensión en las líneas del cable de alimentación (tenga en cuenta las indicaciones de seguridad).</li> <li>Elimine atascos.</li> <li>La bomba está inadecuada para este líquido. Dado el caso diluya el líquido.</li> <li>Ponga atención, que la temperatura del líquido bombeado y del ambiente no exceda los valores máximos permitidos.</li> </ol>
4. La bomba no alcanza la presión deseada.	<ol style="list-style-type: none"> <li>Véase párrafo 2.2.</li> <li>El rotor está averiado.</li> </ol>	<ol style="list-style-type: none"> <li>Véase párrafo 2.2.</li> <li>Consulte al servicio técnico.</li> </ol>

## 10. Garantía

Este dispositivo ha sido producido y controlado según los métodos más modernos. El vendedor garantiza material y producción correctos según las normas legales del país en el cual ha sido adquirido el dispositivo. La garantía empieza con el día de la compra a base de las siguientes condiciones:

Defectos y faltas derivadas en el material y de producción serán reparados gratuitamente durante el período de la garantía. Toda clase de reclamación debe formularse inmediatamente tras la constatación.

El derecho de garantía decae en caso de intervenciones por parte del cliente o de terceros. Daños causados por el trato o manejo inadecuado o por mal montaje o almacenamiento, o por conexión o instalación inadecuadas así como por fuerza mayor o por efectos exteriores no están cubiertos por la garantía.

Las piezas consumibles como por ejemplo el rotor y juntas de anillo deslizante están excluidos de la garantía. Todos los componentes son producidos con el máximo cuidado y están diseñados para una larga duración de función. El desgaste sin embargo está sujetado al tipo de uso y a la intensidad del uso de este y a los intervalos de mantenimiento. El cumplimiento de las instrucciones de instalación y mantenimiento en este manual de instrucciones son decisivos para garantizar una larga duración de función de las piezas consumibles.

En caso de reclamación de piezas defectuosas nos reservamos el derecho de sustitución o reparación del dispositivo. Las piezas de repuesto pasarán a nuestra propiedad.

Los derechos a indemnización por daños y perjuicios están excluidos a menos que estos sean producidos por falta deliberada o grave negligencia del fabricante.

En la garantía no se incluyen otros derechos que los mencionados. El derecho de garantía debe ser justificado por el cliente mediante el comprobante de pago. El derecho de garantía es válida en el país en el cual ha sido adquirido el dispositivo.

#### Indicaciones especiales:

1. En caso de que su dispositivo no funcione correctamente, controle primero si existe una falta por manejo erróneo o debido a otra causa que no resulte de un defecto del dispositivo.
2. En caso de devolución del dispositivo averiado, por favor adjunte la siguiente documentación
  - comprobante de pago.
  - descripción del defecto (una descripción detallada facilita una rápida reparación).
3. Antes que efectue el envío del dispositivo defecto, quite por favor todos los accesorios añadidos que no corresponden con el estado original del dispositivo. A la hora de la devolución el fabricante no asume la responsabilidad en caso de la posible pérdida de estos accesorios añadidos.

## 11. Pedido de piezas de repuesto

La manera más simple, económica y rápida para pedir piezas de repuesto es por internet. Nuestra página web [www.tip-pumpen.de](http://www.tip-pumpen.de) dispone de un mercado virtual extenso de piezas de repuesto que hace posible un pedido mediante de pocos clics. Más allá de esto, publicamos allí informaciones amplias y valiosas recomendaciones de nuestros productos y accesorios, presentamos nuevos dispositivos y actuales tendencias e innovaciones en el ámbito de la técnica de bombeo.

## 12. Servicio

En caso de averías o derechos de garantía diríjase por favor a su depósito de venta.

En caso necesario, puede pedir por correo electrónico un manual del operador actualizado en pdf a: [service@tip-pumpen.de](mailto:service@tip-pumpen.de).



#### Sólo para países de la Unión Europea.

No deseché los equipos eléctricos en la basura doméstica.

De acuerdo a la Directiva Europea 2012/19/EU sobre residuos de aparatos eléctricos y electrónicos y la incorporación a la legislación nacional los aparatos eléctricos se tienen que coleccionar por separado y entregar a un centro de reutilización respetuosa con el medio ambiente. Si tiene preguntas diríjase a la empresa de abastecimiento de su región.



Kedves vásárló,

Gratulálunk új T.I.P. berendezése megvásárlásához!

Mint termékeink mindegyike, ez is a legújabb műszaki ismereteket alapul véve készült. A gép gyártása és összeszerelése is a legmodernebb szivattyú technika alapján történt, a legmegbízhatóbb villamos illetve elektronikus alkatrészek felhasználásával, így garantált új szerzeményének magas minősége és hosszú élettartama.

Azért, hogy minden műszaki előnyt élvezhessen, olvassa át gondosan a használati utasítást. A magyarázó ábrák a használati utasítás végén, a mellékletben találhatók.

Sok örömet kívánunk az új berendezéshez.

## Tartalomjegyzék

1.	Általános biztonsági útmutatók .....	1
2.	Műszaki adatok .....	2
3.	Alkalmazási terület .....	2
4.	Szállítási tartalom .....	2
5.	Telepítés .....	3
6.	Villamos csatlakozás .....	4
7.	Üzembe helyezés .....	4
8.	Automatizálás speciális tartozékkal .....	5
9.	Karbantartás és segítség üzemzavarok esetén .....	5
10.	Garancia .....	6
11.	Alkatrészek rendelése .....	7
12.	Szerviz .....	7
	Melléklet: ábrák	

## 1. Általános biztonsági útmutatók

Olvassa el gondosan ezt a használati utasítást és ismerkedjen meg a kezelőelemekkel és a termék rendeltetésszerű használatával. Nem felelünk olyan károkért, amelyek a használati utasítás előírásainak és útmutatásainak figyelmen kívül hagyása miatt következnek be. A használati utasítás előírásainak és útmutatásainak figyelmen kívül hagyása miatt bekövetkezett károk nem esnek a garancia alá. Jól őrizze meg ezt a használati utasítást és a készülék továbbadása esetén mellékelje.

A jelen használati útmutató tartalmát nem ismerő személyek ezt a készüléket nem használhatják.

Gyermekek nem használhatják a szivattyút.

A szivattyút korlátozott fizikai, érzékelési vagy szellemi tulajdonságokkal rendelkező személyek, illetve csekély tapasztalattal és/vagy tudással rendelkező személyek is használhatják, ha valaki felügyeli őket, vagy a készülék biztonságos használatára és az ebből fakadó veszélyekre vonatkozó útmutatásokat kapnak. Gyermekek ne játszanak a készülékkel. Tartsa gyermekektől távol a készüléket és csatlakozóvezetékét.

A szivattyú nem használható, ha emberek tartózkodnak a vízben.

A szivattyúnak rendelkeznie kell egy maximum 30 mA névleges áramerősségű hibaáram-védőkapcsolóval (RCD/FI-kapcsoló).

Ha a készülék hálózati csatlakozó vezetéke megsérült, a veszélyek megelőzése érdekében a gyártó, a gyártó ügyfélszolgálat vagy hasonlóan képzett szakember cserélje ki azt.

Az alábbi szimbólumokkal jelzett utasításokra és megállapításokra különösen figyelemmel kell lenni:



Ennek az utasításnak a figyelmen kívül hagyása személyi sérüléseket és/vagy anyagi károkat okozhat.



Ezen utasítás figyelmen kívül hagyása áramütés veszélyével jár, ami személyi sérülést és/vagy anyagi károsodást okozhat.

Ellenőrizze a készüléket szállítási károsodások miatt. Kár esetén a kiskereskedőt haladéktalanul – de legkésőbb a vásárlás dátumától számított 8 napon belül - értesíteni kell.

## 2. Műszaki adatok

Modell	Clean Jet 800 Plus + Kit	Clean Jet 1000 Plus + Kit	Clean Jet 1300 Plus + Kit
Hálózati feszültség / frekvencia	230 V~ / 50 Hz	230 V~ / 50 Hz	230 V~ / 50 Hz
Névleges teljesítmény	600 Watt	800 Watt	1.200 Watt
Védelmi fokozat	IPX4	IPX4	IPX4
Szívóoldali csatlakozás	30,93 mm (1"), belső menetes	30,93 mm (1"), belső menetes	30,93 mm (1"), belső menetes
Nyomóoldali csatlakozás	30,93 mm (1"), belső menetes	30,93 mm (1"), belső menetes	30,93 mm (1"), belső menetes
Max. átfolyás ( $Q_{max}$ ) <sup>1)</sup>	3.000 l/h	3.300 l/h	4.400 l/h
Max. nyomás	4,2 bar	4,6 bar	5,0 bar
Max. emelőmagasság ( $H_{max}$ ) <sup>1)</sup>	42 m	46 m	50 m
Max. önfelszívó magasság	9 m	9 m	9 m
A szállított szilárd szemcsék max. mérete	3 mm	3 mm	3 mm
Megengedett max. üzemi nyomás	6 bar	6 bar	6 bar
Min. környezeti hőmérséklet	5 °C	5 °C	5 °C
Max. környezeti hőmérséklet	40 °C	40 °C	40 °C
A szivattyúzott folyadék min. hőmérséklete	2 °C	2 °C	2 °C
A szivattyúzott folyadék max. hőmérséklete ( $T_{max}$ )	35 °C	35 °C	35 °C
Max. indítási gyakoriság óránként	40, egyenletesen elosztva	40, egyenletesen elosztva	40, egyenletesen elosztva
A csatlakozókábel hosszúsága	1,5 m	1,5 m	1,5 m
Csatlakozókábel típusa	H07RN-F	H07RN-F	H07RN-F
Súly (nettó)	6 kg	7,1 kg	9,7 kg
A hangteljesítmény garantált szintje ( $L_{WA}$ ) <sup>2)</sup>	80 dB	81 dB	85 dB
Mért hangteljesítményszint ( $L_{WA}$ ) <sup>2)</sup>	78,5 dB	78,7 dB	83 dB
Hangnyomás-szint ( $L_{pA}$ ) <sup>2)</sup>	70,1 dB	70,7 dB	77 dB
Méretei (hossz. x mélység x magasság)	35 x 18 x 25 cm	35 x 18 x 26 cm	38 x 22 x 29 cm
Cikkszám	30178	30094	30087

1) Az értékeket szűkítés nélküli akadálytalan be- és kiömlés mellett határoztuk meg

2) Az EN 12639 előírás szerint kapott zajkibocsátási értékekkel összhangban. Az EN ISO 3744 szerinti mérési módszer.

## 3. Alkalmazási terület

A T.I.P. kerti szivattyúi nagyon hatékony, önfelszívó villamos szivattyúk tiszta, lebegőanyagoktól mentes vagy kevéssé szennyezett, a műszaki adatokban megadott maximális nagyságú szilárdtest részecskéket tartalmazó víz szállítására. Ezeket a meggyőző teljesítményadatokkal rendelkező értékes termékeket az öntözés, vízmentesítés, vízszállítás sokféle céljára, valamint nagynyomású víz továbbítására fejlesztették ki.

A kerti szivattyúk jellemző alkalmazási területei: tartaléktartályok, medencék és tavak feltöltése vagy kiürítése; víznyerés kutakból és vízgyűjtő tartályokból; teraszok vagy járdák lelocsolása.

A készülék nem alkalmas medencék és a telepítéshez a nyilvános ivóvízhálózat.

A T.I.P. kerti szivattyúit egyéni használatra és nem ipari célokra vagy folyamatos keringtetésű üzemmódra fejlesztették ki.



A szivattyú nem alkalmas sósvíz, fekália, gyúlékony, maró hatású, robbanékony vagy más veszélyes folyadék szállítására. A szállított folyadék hőmérséklete nem lépheti túl a műszaki adatok között megadott legmagasabb hőmérsékletet, ill. nem csökkenhet a legalacsonyabb hőmérséklet alá.

## 4. Szállítási tartalom

A termék szállítási tartalma az alábbiakat foglalja magában:

Egy szivattyú csatlakozókábelrel, egy szívóvezeték, egy visszacsapószelep, egy szívószűrő, egy használati utasítás. Ellenőrizze a szállítási tartalom hiánytalanságát. Felhasználási céltól függően további tartozékok is szükségesek lehetnek (lásd a „Telepítés“, az „Automatizálás különleges tartozékokkal“ és a „Tartalékalkatrészek rendelése“ c. fejezetet).

A csomagolást lehetőség szerint a garanciális időszak végéig őrizze meg. A csomagolóanyagokat a környezetvédelmi szempontok figyelembevételével kell ártalmatlanítani.

## 5. Telepítés

### 5.1. Általános útmutatók a telepítéshez



A készüléket a telepítés időtartama alatt nem szabad a villamos hálózatra csatlakoztatni.



A szivattyút száraz helyen kell felállítani, ahol a helyiség hőmérséklete nem lépheti túl a 40 °C-t és nem csökkenhet 5 °C alá. A szivattyút és teljes csatlakozó rendszerét védeni kell a fagytól és egyéb időjárási viszontagságoktól.



A készülék elhelyezésénél ügyelni kell arra, hogy a motor elegendő szellőzést kapjon.

Minden csatlakozó tömlőnek teljesen tömítettnek kell lennie, mert a tömítetlen tömlők a szivattyú teljesítményét károsan befolyásolják, és jelentős károkat okozhatnak. Ezért mindenképp szigetelje a tömlők menetes részeit egymás között és a szivattyúhoz csatlakozást teflonszalaggal. Csak a teflonszalaghoz hasonló tömítőanyagok biztosítják, hogy a szerelés légmentesen történjen.

A csavarozások megfeszítésénél kerülje a túlzott erőfelfejtést, mert károsodásokat okozhat.

A csatlakozó tömlők elhelyezésénél ügyeljen arra, hogy súly, valamint rezgések vagy feszültségek ne hassanak a szivattyúra. Ezenkívül a csatlakozó tömlők ne törjenek meg és ellenirányú esés ne lépjen fel.

Kérjük, vegye figyelembe a használati utasítás végén mellékletben található ábrákat is. Azok a számok és más adatok, amelyek az alábbi leírásokban zárójelben vannak megadva, ezekre az ábrákra vonatkoznak.

### 5.2. A szívótömlő telepítése



A szívótömlő bemenetének szívószűrővel ellátott visszacsapó szeleppel kell rendelkeznie.

Olyan szívótömlőt (2) használjon, amelynek az átmérője megegyezik a szivattyú szívócsatlakozásának (1) átmérőjével. Ha a szívómagasság (HA) több mint 4 m, mindenestre ajánlatos egy 25%-kal nagyobb átmérőméretet választani - ennek megfelelő szűkítőkkal a csatlakoztatáshoz.

A szívótömlő bemenetének szívószűrővel (4) ellátott visszacsapó szeleppel (3) kell rendelkeznie. A szűrő a vízben található durvább szennyező részecskéket távol tartja, amelyek a szivattyút vagy a tömlőrendszert eltömíthetik vagy károsíthatják. A visszacsapó szelep megakadályozza a nyomás megszűnését a szivattyú lekapcsolása után. Ezen túlmenően víz betöltésével egyszerűsíti a szívótömlő légtelenítését. A szívószűrővel ellátott visszacsapó szeleppel - vagyis a szívótömlő bemenetének - legalább 0,3 m-rel a szivattyúzandó folyadék felszíne alatt kell lennie (H1). Ez meggátolja, hogy levegő beszívására kerüljön sor.

Figyelni kell arra is, hogy elegendő legyen a szívótömlő távolsága a fenékhez és a patakfolyások, folyók, tavak, stb. partjához képest, hogy kövek, növények felszívása ne fordulhasson elő.

### 5.3. A nyomóvezeték telepítése

A nyomóvezeték (11) szállítja a folyadékot, amelyet szállítani kell, a szivattyútól a kiemelés helyéig. Az áramlási veszteségek elkerülésére ajánlatos olyan nyomóvezeték használata, amelynek ugyanolyan az átmérője, mint a szivattyú nyomócsatlakozásának (5). Közvetlenül a szivattyú nyomóoldali kimenete után a nyomóvezetékre lehetőleg szereljen fel egy visszacsapó szelepet (6), hogy a szivattyút megvédje a nyomáslökések okozta sérülésektől.

A karbantartási munkák megkönnyítése érdekében ezenkívül ajánlatos egy zárószelepet (7) is beépíteni a szivattyú és a visszacsapó szelep után. Ennek az az előnye, hogy a szivattyú leszerelése esetén a zárószelep lezárásával a nyomóvezetékéből nem folyik ki a víz.

### 5.4. Fix telepítés



Fix telepítés esetén az elektromos csatlakoztatásnál arra kell ügyelni, hogy a csatlakozódugó jól hozzáférhető és látható helyen legyen.

Fix telepítéshez a szivattyút lehetőleg egy alkalmas stabil alapfelületre kell rögzíteni. A rezgések csökkentése érdekében ajánlatos a szivattyú és az alapfelület közé rezgécscsillapító anyagot, pl. gumiréteget helyezni. Készítsen először négy előfúrt lyukat. Használja a furatok megjelöléséhez az alaplapot (13) sablonként. Állítsa a készüléket a kívánt helyzetbe és jelölje be az alaplemez furataiban pontozóval vagy tollal a fúrás pontjait. Tolja félre a készüléket és fúrja ki a négy lyukat a megfelelő fúróval. Tegye vissza a helyére a készüléket és rögzítse azt a megfelelő csavarokkal és alátétekkel.

## 5.5. A szivattyú használata kis kerti tavakban és hasonló helyeken



A szivattyút kis kerti tavakban és ehhez hasonló helyeken csak akkor szabad használni, ha nincs olyan személy, aki a vízzel érintkezésbe kerül.

A szivattyút kis kerti tavakban vagy ehhez hasonló helyeken  $\leq 30$  mA névleges hibaáram értékű hibaáram-védőkapcsolón (FI-relén) keresztül kell használni (DIN VDE 0100-702 és 0100-738). Kérjük, kérdezzen meg egy villamossági szakembert, hogy ezek a feltételek Önnél adóttak-e.

Ilyen helyeken a használat alapvetően csak akkor engedélyezett, ha a szivattyú szilárdan és előlöntéstől védetten áll legalább két méter távolságban a víz szélétől, és stabilan úgy van elhelyezve, hogy a vízbe esés veszélye ne álljon fenn. A készüléket az erre tervezett rögzítő pontokon az alaphoz biztosan oda kell csavarozni (lásd az „Állandóra telepítés” c. fejezetet).

## 6. Villamos csatlakozás

A készülék hálózati csatlakozó kábellel és hálózati dugasszal rendelkezik. A hálózati csatlakozó kábelt és hálózati dugaszt csak szakszemélyzet cserélheti ki a veszélyhelyzetek elkerülése végett. Ne szállítsa a szivattyút a kábelnél fogva, és ne használja a kábelt arra sem, hogy a csatlakozódugót annál fogva húzza ki az aljzatból. Óvja meg a csatlakozódugót és a hálózati csatlakozókábelt a forró felületektől, olajtól és éles peremektől.



A műszaki adatoknál megadott értékeknek meg kell felelniük a telepítés helyén érvényes hálózati feszültségnek. A szerelésért felelős személynek gondoskodnia kell arról, hogy az elektromos csatlakozás szabványos földeléssel legyen ellátva.



Az elektromos csatlakoztatásnak egy nagyérzékenységű differenciál-kapcsolóval (FI-kapcsoló) kell rendelkeznie:  $\Delta = 30$  mA (DIN VDE 0100-739).



Kizárólag olyan hosszabbító kábelt használjon, melynek keresztmetszete ( $3 \times 1,0 \text{ mm}^2$ ) és gumiköpenye legalább a készülék tápvezetékének megfelel (lásd „Műszaki adatok”, kábelváltozat) és VDE szerinti megfelelő jelzéssel van ellátva. A hálózati csatlakozóknak és csatlakozásoknak védve kell lenniük a fröccsenő vízzel szemben.

## 7. Üzembe helyezés

Kérjük, vegye figyelembe a használati utasítás végén mellékletben található ábrákat is. Azok a számok és más adatok, amelyek az alábbi leírásokban zárójelben vannak megadva, ezekre az ábrákra vonatkoznak.



Az első üzembe helyezésnél feltétlenül ügyeljen arra, hogy a szivattyúház önfelszívó szivattyúknál is teljesen légtelenítve legyen - tehát vízzel legyen megtöltve. Ha a légtelenítés nem történt meg, akkor a szivattyú a szállítófolyadékot nem szívja fel. Nagyon ajánlatos, de nem feltétlenül szükséges a szivótömlőt is légteleníteni, ill. vízzel megtölteni.



A szivattyút csak olyan teljesítmény-tartományban szabad alkalmazni, amely a típus táblán meg van adva.



A szivattyú szárazon történő futását - azaz a szivattyú víz nélkül való üzemelését - meg kell akadályozni, mivel a vízhiány a szivattyú felforrósodásához vezethet, ami a készülékben jelentős károkat okozhat. Ezenkívül ilyenkor nagyon forró víz kerül a rendszerbe, ami a leforrázás veszélyét hordozza magával. A felforrósodott szivattyúnál húzza ki a csatlakozódugót, és hagyja a rendszert lehűlni.



Akadályozza meg a közvetlen nedvesség hatását a szivattyúra (pl. Esőztetőként való alkalmazásnál), és ne tegye ki a szivattyút az eső hatásának. Ügyeljen arra, hogy a szivattyú fölött ne legyenek cseppegő csatlakozások. Ne használja a szivattyút nedves vagy vizes környezetben. Győződjön meg róla, hogy a szivattyú és az elektromos csatlakozások előlöntéstől védett területen legyenek.



A szivattyút nem szabad működtetni, ha a bemeneti oldal le van zárva.



Szigorúan tilos a szivattyú nyílásaiba kézzel belenyúlni, ha a készülék az elektromos hálózathoz van csatlakoztatva.

Minden üzembe helyezésnél pontosan ügyelni kell arra, hogy a szivattyú biztosan és stabilan legyen felállítva. A készüléket vízszintes talajon függőleges helyzetben kell elhelyezni.

A szivattyút minden használat előtt alaposan szemlélje meg. Ez különösen érvényes a hálózati csatlakozó vezetékre és a hálózati dugaszra. Figyeljen a csavarok rögzítésére és minden csatlakozás kifogástalan állapotára. Meghibásodott szivattyút nem szabad használni. Károsodás esetén a szivattyút szakszerviznek meg kell vizsgálnia.

Az első üzembe helyezésnél a szivattyúháznak (8) teljesen légmentesnek kell lennie. Ezért a szivattyúházat (8) töltsen meg a betöltő nyílásig (9) teljesen vízzel. Ellenőrizze, hogy szivárgási veszteség ne lépjen fel. A betöltő nyílást légmentesen zárja el. Nagyon ajánlatos a szivótömlőt (2) is légteleníteni – vagyis vízzel megtölteni. A T.I.P. CLEAN JET sorozat villamos szivattyúi önfelszívók és ezért üzembe helyezhetők úgy, hogy csak a szivattyúház teljék meg vízzel. Ebben az esetben azonban a szivattyúnak kis időre szüksége van ahhoz, hogy a szállítandó folyadékot felszívja, és a szállítási munkát elkezdje. Ennél az eljárásnál lehetséges, hogy szükség van a szivattyúház többszöri feltöltésére. Ez a szivótömlő hosszától és átmérőjétől függ. Nyissa meg feltöltés után a meglévő elzáró berendezéseket a nyomótömlőben (7), pl. egy vízcsapot, hogy felszívás folyamán a levegő elillanhasson.

Dugja be a hálózati csatlakozó dugaszt egy 230V-os váltóáramú dugaszoló aljzatba. Ezután helyezze a szivattyút üzembe a be-/kikapcsoló működtetésével. Ha a folyadék szállítása egyenletesen levegő belekeveredése nélkül történik, akkor a rendszer üzemkés. A szivattyú leállításához ismét a be-/kikapcsolót kell működtetni. A nyomótömlőben található elzáró berendezések ismét elzárhatók.

Ha a szivattyú hosszabb időn keresztül nem volt használatban, akkor az ismételt üzembe helyezéshez a leírt tevékenységeket meg kell ismételni.

A T.I.P. CLEAN JET sorozat villamos szivattyúi integrált termikus motorvédelemmel rendelkeznek. Túlterhelés esetén a motor magától kikapcsol és a lehűlés bekövetkezése után ismét bekapcsol.

A lehetséges okok és azok megszüntetése a „Karbantartás és segítség üzemzavarok esetén” részben vannak leírva.

## 8. Automatizálás speciális tartozékkal

Ez a modell rendelkezik a szükséges nyomással, hogy szükség esetén automatizálni lehessen. Az automatizálás azt jelenti, hogy a szállított folyadékot úgy lehet használni, mint a vízcsapból: a vízcsapok vagy más fogyasztók egyszerű nyitásával vagy zárásával.

Az automatizáláshoz elektronikus vagy mechanikus vezérlőrendszerre van szükség, amely nagyon egyszerűen és néhány kézmozdulattal telepíthető. Néhány vezérlőrendszer további előnyként nagyon hatásos védelmet nyújt a szárazon futás miatti károsodások ellen, mivel vízhiány esetén a szivattyút lekapcsolják.

Tartozékként különösen megbízható és bevált vezérlőrendszereket kínálunk. Részletes felvilágosítást a [www.tip-pumpen.de](http://www.tip-pumpen.de) honlapon vagy a kereskedőjénél talál.

## 9. Karbantartás és segítség üzemzavarok esetén



Karbantartási munkák előtt a szivattyút le kell választani a villamos hálózatról. Ha ez nem történik meg, akkor fennáll az a veszély, hogy a szivattyú véletlenül elindul.



Nem felelünk olyan károkért, melyek szakszerűtlen hibajavítási kísérletek miatt keletkeznek. Szakszerűtlen hibajavítási kísérletek következtében keletkező károk minden garanciaigény megszűnését eredményezik.

A rendszeres karbantartás és gondos kezelés csökkenti a lehetséges üzemzavarok veszélyét és hozzájárulnak a készülék élettartamának meghosszabbításához.

Ha a szivattyút hosszabb ideig nem használja, akkor teljesen ki kell üríteni úgy, hogy a vizet leeresztő csavart (10) megnyitja. Ezután a szivattyút öblítse ki tiszta vízzel. Hagyja a szivattyútestet jól kiszáradni, hogy a korrózió által okozott károsodásokat megelőzze.

Fagy esetén a szivattyúban maradó víz megfagyva komoly károsodásokat okozhat. Tárolja a szivattyút száraz, fagybiztos helyen.

Üzemzavarok esetén először ellenőrizze, hogy kezelési hiba történt vagy más olyan ok lépett fel, amely nem a készülék meghibásodásából ered - például áramszünet következett be.

Az alábbi listában a készülék néhány esetleges üzemzavara, azok lehetséges okai és a megszüntetésükre vonatkozó tippek vannak felsorolva. Minden megnevezett intézkedés csak akkor végezhető el, ha a szivattyú le van választva a villamos hálózatról. Ha egy üzemzavart önállóan nem tud megszüntetni, akkor forduljon az ügyfélszolgálatához, ill. a vásárlás helyéhez. További javításokat csak szakszemélyzet végezhet. Mindenképp vegye figyelembe azt, hogy szakszerűtlen javítás miatt okozott károk esetében a garanciaigény megszűnik és a károkért nem vállalunk felelősséget.

HIBA	LEHETSÉGES OKA	MEGSZÜNTETÉSE
1. A szivattyú nem szállít folyadékot, a motor nem működik.	1. Nincs áram. 2. Bekapcsolt a termikus motorvédelem. 3. Hibás a kondenzátor. 4. A motortengelyt valami akadályozza.	1. Egy GS-minősítésű készülékkel ellenőrizzük, hogy van-e feszültség (vegyük figyelembe a biztonsági utasításokat!). Ellenőrizzük, hogy a csatlakozó dugó rendesen be van-e dugva. 2. A szivattyút válassza le a hálózatról, hagyja lehűlni, és szüntesse meg az okot. 3. Forduljon az ügyfélszolgálathoz. 4. Vizsgálja meg az okot, és szüntesse meg a szivattyútengely akadályát.
2. A motor működik, de a szivattyú nem szállít folyadékot.	1. A szivattyúház nincs feltöltve folyadékkal. 2. A szívóvezetékbe levegő került. 3. A szívómagasság és/vagy az emelőmagasság túl nagy.	1. A szivattyúházat töltsé fel folyadékkal (ld. az üzembe helyezés c. fejezetet). 2. Vizsgálja meg és győződjön meg róla, hogy: a) a szívótömlő és a csatlakozások tömítenek. b) a szívóvezeték a visszacsapó szeleppel együtt belemerül-e a folyadékba. c) a szívószűrővel ellátott visszacsapó szelep rendesen tömít és nincs elzáródva. d) a szívóvezeték mentén nincs-e szifon törés, ellenkező irányú hajlás vagy szűkület. 3. Módosítsa a telepítést úgy, hogy a szívómagasság és/vagy az emelőmagasság ne haladja meg a maximális értéket.
3. A szivattyú egy rövid működés után megáll, mert a termikus motorvédelem bekapcsolt.	1. Az elektromos tápfeszültség nem egyezik meg a típustáblán megadott adatokkal. 2. A szivattyút vagy a szívóvezetékét szilárd anyag dugította el. 3. A folyadék túlságosan sűrűn folyó. 4. A folyadék vagy a környezet hőmérséklete túl magas.	1. Egy GS-minősítésű készülékkel ellenőrizzük a csatlakozókábel vezetékén a feszültséget (vegyük figyelembe a biztonsági utasításokat!). 2. Szüntesse meg a dugulást. 3. A szivattyú nem alkalmas az ilyen folyadékok szállításához. Szükség esetén hígítsa meg a folyadékot. 4. Ügyeljen arra, hogy a szivattyúzott folyadék és a környezet hőmérséklete ne haladja meg a maximálisan megengedett értéket.
4. A szivattyú nem éri el a kívánt nyomást.	1. Lásd a 2.2. pont. 2. A járókerék elhasználódott.	1. Lásd a 2.2. pont. 2. Forduljon az ügyfélszolgálathoz.

## 10. Garancia

Ezt a berendezést a legmodernebb módszerek szerint gyártottuk és ellenőriztük. Az értékesítő garanciát nyújt a kifogástalan anyagra és hibamentes elkészítésre a mindenkori ország törvényes előírásai szerint, amelyben a berendezést vásárolják. A garancia ideje a vásárlás napjától kezdődik az alábbi feltételek szerint:

A garancia ideje alatt minden olyan hibát a költségek térítése nélkül megszüntetünk, amely anyag- vagy gyártási hibára visszavezethető. A reklamációkat közvetlenül annak megállapítása után jelenteni kell.

A garanciaigény a vevő vagy harmadik személy általi beavatkozás esetén megszűnik. Azok a károk, amelyeket szakszerűtlen bánásmód és kezelés, helytelen felállítás vagy tárolás, szakszerűtlen csatlakoztatás vagy telepítés vagy víz major vagy egyéb külső befolyás okozott, nem esnek a garanciális teljesítés alá.

A gyorsan kopó alkatrészek, mint pl. a járókerék és csúsztatógyűrű tömítések nem esnek a garancia alá.

Minden alkatrészt a legnagyobb gondossággal és nagy értékű anyagok felhasználásával gyártunk, és hosszú élettartamra vannak tervezve.

A kopás azonban függ a használat jellegétől, annak intenzitásától és a karbantartási időközöktől. Ebben a használati utasításban található telepítési és karbantartási útmutatók betartása ezért döntően hozzájárul a kopó alkatrészek élettartamához.

Reklamációk esetén fenntartjuk a jogot a hibás részek javítására, pótlására vagy a berendezés cseréjére. A kicserélt alkatrészek a mi tulajdonunkba kerülnek. Kártérítési igények ki vannak zárva, amennyiben a károkat szándékosan okoztak vagy a gyártó súlyos gondatlanságából fakadnak.

További igények a garancia alapján nem állnak fenn. A vásárlónak a garancia igényét a vásárlást bizonyító nyugta bemutatásával kell igazolnia. A garancia igényt abban az országban lehet érvényesíteni, ahol a berendezést megvásárolták.

**Különleges útmutatások:**

1. Ha az Ön berendezése már nem működik jól, először azt vizsgálja meg, hogy kezelési hiba történt-e vagy olyan ok áll fenn, amely nem vezethető vissza a berendezés meghibásodására.
2. Amennyiben meghibásodott berendezését javítani hozza vagy beküldi, mindenképp mellékelje az alábbi dokumentumokat:
  - Nyugta a vásárlásról
  - A fellépett hiba leírása (egy lehetőleg pontos leírás megkönnyíti a jó ütemű javítást).
3. Mielőtt meghibásodott berendezését javítani hozná vagy küldené, távolítson el, kérjük, minden pótlólag hozzáillesztett alkatrészt, amelyek a berendezés eredeti állapotában nem voltak meg. Ha a berendezés visszajuttatásánál ilyen alkatrész hiányozna, azért nem vállalunk felelősséget.

## 11. Alkatrészek rendelése

Alkatrészeket leggyorsabban, legegyszerűbben és legolcsóbban az interneten át lehet rendelni. A honlapunk [www.tip-pumpen.de](http://www.tip-pumpen.de) rendelkezik komplett alkatrész áruházzal, ahol néhány kattintással intézhető a rendelés. Ezen kívül ott hozunk nyilvánosságra információkat és értékes tippeket adunk a termékeinkkel és a tartozékokkal kapcsolatban, új berendezéseket mutatunk be és az aktuális trendekről és innovációkról is tájékoztatjuk a szivattyú technológia területéről.

## 12. Szerviz

Garanciális igények vagy működési zavarok esetén keresse fel a vásárlás helyét.

Szükség esetén az aktuális kezelési útmutató pdf-változatát a [service@tip-pumpen.de](mailto:service@tip-pumpen.de) e-mail címen igényelheti.

**Csak EU-országok számára**

Elektromos készüléket soha ne dobjon a háztartási hulladék közé!

A 2012/19/EU számú, az elektromos és elektronikai berendezések hulladékaival foglalkozó EU-irányelv és annak a nemzeti jogba való átültetése alapján az elhasznált elektromos berendezéseket külön kell gyűjteni és gondoskodni kell róla, hogy a környezetvédelmi előírásoknak megfelelő újrahasznosításra kerüljenek. Ezzel kapcsolatos kérdéseivel keresse meg a hulladék ártalmatlanításával foglalkozó helyi vállalkozást.

Szanowny Kliencie!

Gratulujemy zakupu nowego urządzenia firmy T.I.P.!

Produkt ten, jak wszystkie nasze wyroby, opracowano wg najnowszych osiągnięć techniki. Produkcja i montaż niniejszego urządzenia są zgodne z nowoczesnymi rozwiązaniami techniki pomp, wykorzystano tu niezawodne elektryczne, elektroniczne i mechaniczne podzespoły, które gwarantują wysoką jakość i długą żywotność nowo zakupionego urządzenia.

Uważne zapoznanie się z instrukcją użytkownika pozwoli na pełne wykorzystanie możliwości technicznych urządzenia. W załączniku instrukcji przedstawiono odpowiednie ilustracje.

Życzymy Państwu zadowolenia z nowo zakupionego urządzenia.

## Spis treści

1.	Ogólne wskazówki dotyczące bezpieczeństwa.....	1
2.	Dane techniczne .....	2
3.	Zakres zastosowania pompy.....	2
4.	Zakres dostawy.....	2
5.	Instalacja.....	3
6.	Podłączenie pompy do sieci elektrycznej.....	4
7.	Uruchomienie.....	4
8.	Automatyzacja pompy.....	5
9.	Konserwacja i pomoc w przypadku zakłóceń pracy.....	5
10.	Gwarancja.....	6
11.	Zamawianie części zamiennych.....	7
12.	Serwis.....	7

Załącznik: rysunki

## 1. Ogólne wskazówki dotyczące bezpieczeństwa

Proszę dokładnie przeczytać instrukcję użytkownika i zapoznać się z elementami obsługi i zasadami użycia urządzenia. Nie ponosimy odpowiedzialności za uszkodzenie powstałe w wyniku niezastosowania się do wskazówek i poleceń niniejszej instrukcji. Gwarancja nie obejmuje uszkodzeń będących wynikiem lekceważenia zaleceń i wskazówek zawartych w niniejszej instrukcji, Zachowaj niniejszą instrukcję i przekaz ją wraz z urządzeniem w przypadku jego dalszej sprzedaży.

Osoby, które nie zapoznały się z treścią instrukcji użytkownika urządzenia, nie mogą z niego korzystać.

Pompa nie może być używana przez dzieci. Pompa może być obsługiwana przez osoby o ograniczonej sprawności fizycznej, sensorycznej i umysłowej oraz osoby nieposiadające dostatecznego doświadczenia i/lub wiedzy tylko pod nadzorem i pod warunkiem, że zostały one poinstruowane na temat bezpiecznego użytkownika urządzenia i że zrozumiały wynikające z tego zagrożenia. Dzieci nie mogą bawić się tym urządzeniem. Trzymać urządzenie i przewód podłączający z dala od dzieci.

Z pompy nie można korzystać, jeżeli w wodzie przebywają ludzie.

Pompa musi być wyposażona w zabezpieczenie zaburzeń elektrycznych (wyłącznik RCD) o parametrach nie przekraczających 30mA.

Aby uniknąć ryzyk w przypadku uszkodzenia przewodu zasilającego urządzenie, może on zostać naprawiony jedynie przez producenta, autoryzowany serwis lub osoby legitymujące się odpowiednimi kwalifikacjami.

Należy przestrzegać w szczególności wskazówek i ostrzeżeń oznaczonych następującymi znakami ostrzegawczymi:



Zignorowanie tego ostrzeżenia wiąże się z zagrożeniem zdrowia użytkownika i jego własności.



Nieprzestrzeganie niniejszej instrukcji związane jest z ryzykiem porażenia prądem elektrycznym, które może doprowadzić do obrażeń u osób i/lub szkód materialnych.

Sprawdź, czy urządzenie nie uległo uszkodzeniu podczas transportu. W przypadku stwierdzenia uszkodzeń należy bezzwłocznie, w terminie do 8 dni, powiadomić o tym sprzedawcę.



## 2. Dane techniczne

Modell	Clean Jet 800 Plus + Kit	Clean Jet 1000 Plus + Kit	Clean Jet 1300 Plus + Kit
Napięcie sieciowe / częstotliwość	230 V~ / 50 Hz	230 V~ / 50 Hz	230 V~ / 50 Hz
Moc znamionowa	600 W	800 W	1200 W
Klasa ochronności	IPX4	IPX4	IPX4
Przyłącze ssące	30,93 mm (1"), gwint wewnętrzny	30,93 mm (1"), gwint wewnętrzny	30,93 mm (1"), gwint wewnętrzny
Przyłącze ciśnieniowe	30,93 mm (1"), gwint wewnętrzny	30,93 mm (1"), gwint wewnętrzny	30,93 mm (1"), gwint wewnętrzny
Maksymalna ilość przetłaczanej cieczy ( $Q_{max}$ ) <sup>1)</sup>	3.000 l/h	3.300 l/h	4.400 l/h
Maksymalne ciśnienie	4,2 bar	4,6 bar	5,0 bar
Maksymalna wysokość podnoszenia ( $H_{max}$ ) <sup>1)</sup>	42 m	46 m	50 m
Maksymalna wysokość zasysania	9 m	9 m	9 m
Maksymalna wielkość pompowanych substancji stałych	3 mm	3 mm	3 mm
Maksymalnie dopuszczalne ciśnienie robocze	6 bar	6 bar	6 bar
Minimalna temperatura otoczenia	5° C	5° C	5° C
Maksymalna temperatura otoczenia	40° C	40° C	40° C
Minimalna temperatura pompowanej cieczy	2° C	2° C	2° C
Maksymalna temperatura pompowanej cieczy ( $T_{max}$ )	35° C	35° C	35° C
Maksymalna częstość rozruchów w ciągu godziny	40, rozłożona równomiernie	40, rozłożona równomiernie	40, rozłożona równomiernie
Kabel przyłączeniowy	1,5 m	1,5 m	1,5 m
Wersja kabla	H07RN-F	H07RN-F	H07RN-F
Waga (netto)	6 kg	7,1 kg	9,7 kg
Poziom mocy akustycznej ( $L_{WA}$ ) <sup>2)</sup>	80 dB	81 dB	85 dB
Zmierzony poziom mocy akustycznej ( $L_{WA}$ ) <sup>2)</sup>	78,5 dB	78,7 dB	83 dB
Poziom ciśnienia akustycznego ( $L_{pA}$ ) <sup>2)</sup>	70,1 dB	70,7 dB	77 dB
Wymiary (s x g x w)	35 x 18 x 25 cm	35 x 18 x 26 cm	38 x 22 x 29 cm
Numer artykułu	30178	30094	30087

1) Podane moce maksymalne ustalono przy swobodnym, nieredukowanym wlocie i wylocie.

2) Wartości emisji hałasu osiągnięte zgodnie z przepisem EN 12639. Metoda pomiaru wg EN ISO 3744.

## 3. Zakres zastosowania pompy

Pompy ogrodowe firmy T.I.P. to wysokowydajne, samozasysające pompy elektryczne przeznaczone do pompowania czystej i umiarkowanie zanieczyszczonej wody zawierającej ciała stałe o maksymalnej średnicy ziarna określonej w tabeli „Dane techniczne”. Prezentowane produkty to niezawodne urządzenia o wysokiej jakości i przekonujących parametrach przeznaczone do różnych zastosowań, np. do nawadniania, odprowadzania, przepompowywania i przesyłania wody pod ciśnieniem.

Typowy zakres zastosowania pomp ogrodowych to napełnianie i wypróżnianie zbiorników, zasobników, stawów; tłoczenie wody ze studni i cystern; splukiwanie brudu z tarasów i chodników.

Urządzenie nie jest przeznaczone do użytku w basenie lub do instalacji w publicznej sieci zasilającej w wodę pitną.

Ta pompa ogród T.I.P. jest przeznaczona do użytku osobistego w domu lub w celach komercyjnych lub przemysłowych lub do ciągłej pracy w obiegu zamkniętym, a.



Pompa nie nadaje się do tłoczenia słonej wody, fekalii oraz łatwopalnych, żrących, wybuchowych lub innych niebezpiecznych cieczy. Minimalna i maksymalna temperatura tłocznej cieczy powinna mieścić się w granicach podanych w tabeli „Dane techniczne”.

## 4. Zakres dostawy

Zakres dostawy niniejszego produktu obejmuje:

Pompa z kablem przyłączeniowym, przewód ssący, zawór przeciwwrotny, filtr ssawny, instrukcja użytkownika.

Sprawdzić zakres dostawy pod kątem kompletności. W zależności od celu stosowania mogą być potrzebne inne akcesoria (patrz rozdział „Instalacja”, „Automatyzacja z akcesoriami specjalnymi” oraz „Zamówienie części zamiennych”). Jeśli to możliwe przechować opakowanie do upływu okresu gwarancyjnego. Materiał opakowaniowy utylizować w sposób ekologiczny.

## 5. Instalacja

### 5.1. Ogólne wskazówki dotyczące instalacji



Do momentu całkowitego zakończenia instalacji nie wolno podłączać urządzenia do prądu.



Pompę należy ustawić w suchym miejscu, przy czym temperatura w pomieszczeniu nie może przekraczać dolnej granicy 5° C i górnej granicy 40° C. Pompę i cały system przyłączeniowy należy chronić przed działaniem mrozu i działaniem czynników atmosferycznych.



Ustawiając pompę zadbaj o odpowiednią wentylację silnika.

Wszystkie przewody przyłączeniowe muszą być całkowicie szczelne. Każda nieszczelność zmniejsza bowiem wydajność pompy i może prowadzić do znacznych szkód. W związku z powyższym zagrożeniem należy bezwzględnie uszczelnić za pomocą taśmy teflonowej połączenia gwintowe odcinków rur oraz połączenia z pompą. Zastosowanie taśmy teflonowej, jako materiału uszczelniającego, gwarantuje prawidłowe i szczelne przeprowadzenie montażu.

Dokręcając śruby połączeń unikaj nadmiernej siły, która może doprowadzić do uszkodzeń.

Układając przewody rurowe zadbaj o to, by na pompę nie oddziaływał ciężar, drgania lub napięcia. Przewody rurowe nie powinny być zagięte i wykazywać zmiennych kierunków nachylenia.

Zastosuj się do rysunków przedstawionych w załączniku do niniejszej instrukcji. Liczby i inne dane ujęte w tekście w nawiasach odnoszą się do załączonych rysunków.

### 5.2. Instalacja przewodu ssawnego



Wejście przewodu ssawnego powinno posiadać zawór przeciwwrotny z filtrem ssawnym.

Używaj przewodu ssawnego (2) o średnicy odpowiadającej średnicy przyłącza ssawnego (1) pompy. Przy wysokości zasysania (HA) przekraczającej 4 m zaleca się oczywiście zastosowanie średnicy większej o 25 % stosując specjalne zwężki na przyłączach.

Wejście przewodu ssawnego musi posiadać zawór przeciwwrotny (3) z filtrem ssawnym (4). Filtr powstrzymuje znajdujące się w wodzie, większe cząsteczki brudu, które mogą prowadzić do zapchania i uszkodzeń systemu rur. Zawór przeciwwrotny zapobiega spadkowi ciśnienia po wyłączeniu pompy. Poza tym upraszcza to odpowietrzanie przewodu ssawnego poprzez napełnienie go wodą. Zawór przeciwwrotny z filtrem ssawnym - a więc wejście przewodu ssawnego - musi się znajdować przynajmniej 0,3 m poniżej powierzchni pompowanej cieczy (HI). Zapobiega to zasysaniu powietrza. Poza tym należy zapewnić wystarczającą odległość przewodu ssawnego od dna i brzegów strumieni, rzek, stawów, etc., by uniknąć zasysania kamieni, roślin, etc.

### 5.3. Instalacja przewodu ciśnieniowego

Przewód ciśnieniowy (11) transportuje przewidzianą ciecz na odcinku: pompa - miejsce poboru. W celu uniknięcia strat ciśnienia zaleca się użycie przewodu ciśnieniowego o średnicy co najmniej równej średnicy przyłącza (5) pompy. Bezpośrednio na wypływie należy wyposażyć przewód ciśnieniowy w zawór przeciwwrotny (6) w celu ochrony pompy przed uszkodzeniami powodowanymi nagłym wzrostem ciśnienia cofającej się wody.

W celu ułatwienia prac konserwacyjnych zaleca się poza tym założenie zaworu odcinającego (7) za pompą i zaworem przeciwwrotnym. Zaletą tego rozwiązania jest zachowanie wody w przewodzie ciśnieniowym w przypadku demontażu pompy przez zamknięcie zaworu odcinającego.

### 5.4. Instalacja stała pompy



Instalując pompę na stałe zadbaj o to, by wtyczka przewodu zasilania była widoczna i łatwo dostępna.

Instalując pompę na stałe ustaw i zamocuj ją na odpowiedniej, stabilnej powierzchni. W celu zmniejszenia drgań zaleca się ułożenie między pompą, a powierzchnią ustawienia, materiału antywibracyjnego, w postaci np. gumowej maty.

Wpierw nawierć cztery otwory. Dla oznakowania otworów wierconych użyj płyty podstawowej (13) jako szablonu. Ustawić urządzenie w wymaganej pozycji i przeprowadzić przez otwory punktak albo pisak do płyty podstawowej, aby zaznaczyć pozycję otworów wierconych.

Odstawić urządzenie na bok i wywiercić cztery otwory odpowiednim wiertłem. Ustawić urządzenie na pozycję i zamocować je odpowiednimi śrubami i podkładkami.

### 5.5. Używanie pompy przy oczkach wodnych i w podobnych miejscach



Użytkowanie pompy na oczkach wodnych i w podobnych miejscach zasadniczo dozwolone jest tylko wtedy, gdy z wodą nie mają kontaktu ludzie.

Dla użytkowania przy oczkach wodnych lub w podobnych miejscach pompa musi być eksploatowana poprzez bezpiecznikowy wyłącznik różnicowy (wyłącznik FI) o nominalnym błędzie  $\leq 30$  mA (DIN VDE 0100-702 oraz 0100-738). Skontaktuj się z elektrykiem w celu sprawdzenia, czy spełnione są powyższe wymogi. Używanie pompy w wymienionych miejscach dopuszczalne jest zasadniczo tylko wtedy, gdy pompa jest ustawiona stabilnie i zabezpieczona przed zalaniem w odległości co najmniej dwóch metrów od brzegu wody oraz zabezpieczona stabilnym uchwytem przed wpadnięciem do wody. Przy czym urządzenie należy przykręcić śrubami do podłoża w przewidzianych do tego punktach (patrz rozdział „Instalacja stała”).

## 6. Podłączenie pompy do sieci elektrycznej

Urządzenie posiada kabel przyłączeniowy z wtyczką sieciową. W celu uniknięcia zagrożeń, zlecaj wymianę kabla przyłączeniowego i wtyczki wyłącznie wykwalifikowanym elektrykom. Nigdy nie przenoś pompy trzymając jej za kabel. Nie ciągnij również nigdy za kabel w celu wyciągnięcia wtyczki sieciowej z gniazdka. Chroń wtyczkę i kabel przyłączeniowy przed działaniem wysokich temperatur, ostrymi brzegami i olejem.



Wartości podane w tabeli „Dane techniczne” muszą być zgodne z dostępnym napięciem sieciowym. Osoba odpowiedzialna za instalację musi zapewnić, by przyłącze elektryczne dysponowało uziemieniem spełniającym normy.



Przyłącze elektryczne musi być wyposażone w wyskoczny wyłącznik ochronny prądowy:  $\Delta = 30$  mA (niem. norma DIN VDE 0100-739).



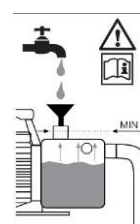
Należy zastosować przedłużacz, którego przekrój ( $3 \times 1,0$  mm<sup>2</sup>) oraz gumowa osłona odpowiadają przynajmniej przewodowi przyłączeniowemu urządzenia (patrz "Parametry techniczne", wersja kabla) i który jest oznaczony odpowiednim skrótem zgodnie z normą VDE. Wtyczka sieciowa oraz łączniki wtykowe muszą być zabezpieczone przed wodą rozpryskową.

## 7. Uruchomienie

Przyjrzyj się rysunkom umieszczonym w załączniku na końcu niniejszej instrukcji. Cyfry i inne informacje podane w tekście w nawiasach odnoszą się do tych rysunków.



Konieczne pamiętaj, by przed pierwszym uruchomieniem pompy, całkowicie odpowietrzyć obudowę pompy napełniając ją wodą – dotyczy to również pomp samozasysających. Jeżeli zaniechasz odpowietrzenia pompy nie będzie zassysać cieczy. Zaleca się, nie jest to jednak bezwzględny wymogiem, dodatkowe odpowietrzenie przewodu ssawnego lub napełnienie go wodą.



Z pompy można korzystać wyłącznie w przedziale dopuszczalnych obciążeń podanym na tabliczce znamionowej.



Należy unikać pracy pompy na sucho, bez tłoczenia wody, ponieważ brak wody prowadzi do jej zagrzaną się, co może spowodować poważne uszkodzenia urządzenia. Poza tym w systemie znajduje się wtedy bardzo gorąca woda, co może stać się przyczyną oparzeń. W przypadku zagrzaną się pompy, wyciągnij wtyczkę z gniazdka elektrycznego i poczekaj, aż urządzenie wystygnie.



Unikaj oddziaływania bezpośredniej wilgoci na pompę (np. gdy podłączona jest do zraszaczy). Nie wystawiaj pompy na działanie deszczu. Upewnij się, czy nad pompą nie kapie woda z przyłączy. Nigdy nie używaj pompy w mokrym lub wilgotnym otoczeniu. Sprawdź, czy pompa i elektryczne złącza wtykowe znajdują się w strefie zabezpieczonej przed zalaniem.



Pompa nie może pracować, gdy dopływ jest zakręcony.



Bezwzględnie zabrania się chwytania rękoma za otwór pompy, gdy jest podłączona do sieci elektrycznej.

Przed każdym uruchomieniem pompy należy bardzo dokładnie sprawdzić, czy została ustawiona w sposób bezpieczny i stabilny. Urządzenie zawsze należy umieszczać na równym podłożu w pionowej pozycji. Skontroluj pompę przed każdym użyciem. Dotyczy to zwłaszcza kabla przyłączeniowego i wtyczki. Sprawdź, czy wszystkie śruby są mocno dokręcone i czy wszystkie przyłącza znajdują się w nienagannym stanie. Nie wolno używać uszkodzonej pompy. Należy ją wtedy oddać do specjalistycznego punktu serwisowego. Podczas pierwszego uruchomienia pompy należy całkowicie odpowietrzyć obudowę pompy (8). Napełnij w tym celu do pełna wodą obudowę pompy (8) przez otwór napełniania (9). Sprawdź, czy nie doszło do przecieków. Zakręć szczelnie otwór napełniania. Dobrze jest dodatkowo odpowietrzyć również przewód ssawny (2) napełniając go wodą. Pompy elektryczne serii T.I.P. CLEAN JET są urządzeniami samozasysającymi i można je eksploatować tylko po napełnieniu obudowy wodą. W przypadku tym pompa będzie potrzebowała trochę czasu, aż zassie pompowaną ciecz i zacznie ją tłoczyć. Poza tym postępując w ten sposób należy się liczyć z koniecznością wielokrotnego napełniania obudowy pompy. Zależy to od długości i średnicy przewodu ssawnego. Po napełnieniu należy odkręcić istniejące zawory odcinające w przewodzie tłocznym (7), np. kurek, aby podczas zasysania mogło ujść powietrze. Włóż wtyczkę przewodu zasilającego do gniazda prądu zmiennego o wartości 230 V. Następnie uruchom pompę naciskając włącznik sieciowy. Równomiernie pompowanie cieczy pozbawionej mieszanki powietrza oznacza gotowość systemu do pracy. W celu wyłączenia pompy ponownie naciśnij włącznik sieciowy. Można wtedy zakręcić kurek odcinający przewód tłoczny. Po dłuższym okresie nieużywania pompy należy ponownie przeprowadzić uruchomienie pompy z zachowaniem powyższych kroków. Pompy elektryczne serii T.I.P. CLEAN JET posiadają zintegrowany termiczny bezpiecznik silnika. W przypadku przeciążenia silnik wyłączy się samoczynnie i włączy się ponownie, gdy odzyska odpowiednią temperaturę. Ewentualne przyczyny zakłóceń pracy i wskazówki dotyczące ich usunięcia opisano w ustępie „Konserwacja i pomoc w przypadku zakłóceń pracy”.

## 8. Automatyzacja pompy

Niniejszy model pompy osiąga ciśnienie umożliwiające w razie konieczności jej automatyzację. Automatyzacja pozwala dzięki zamontowaniu odkręcanego/zakręcanego kurka na pobieranie wody tak jak z wodociągu. W celu przeprowadzenia automatyzacji pompy potrzebny będzie elektroniczny lub mechaniczny system sterujący charakteryzujący się łatwym montażem. Dodatkowym atutem niektórych systemów sterujących jest funkcja wyłączania pompy w przypadku braku wody, co pozwala bardzo skutecznie eliminować uszkodzenia pompy powodowane suchym biegiem. W naszej ofercie posiadamy sprzedawane jako wyposażenie dodatkowe, niezawodne i sprawdzone systemy sterujące. Szczegółowe informacje na ten temat uzyskasz na naszej stronie internetowej [www.tip-pumpen.de](http://www.tip-pumpen.de) lub u autoryzowanego sprzedawcy.

## 9. Konserwacja i pomoc w przypadku zakłóceń pracy



Przed rozpoczęciem prac konserwacyjnych odłącz pompę od zasilania elektrycznego. W przypadku nieodciętego dopływu prądu zachodzi m. in. niebezpieczeństwo niezamierzonego uruchomienia pompy.



Nie odpowiadamy za uszkodzenia spowodowane niefachowymi próbami naprawy urządzenia. Szkody będące następstwem niefachowych prób naprawy pompy powodują wygaśnięcie gwarancji.

Regularna konserwacja i dbanie o sprzęt zmniejszają niebezpieczeństwo ewentualnych zakłóceń pracy i przyczyniają się do przedłużenia żywotności pompy.

W przypadku nieużywania pompy przez dłuższy okres czasu należy ją wcześniej całkowicie opróżnić odkręcając kurek spustowy wody (10). Następnie należy wypłukać pompę czystą wodą. Korpus urządzenia należy dokładnie osuszyć w celu uniknięcia uszkodzeń spowodowanych korozją.

Podczas mrozu zamarzające w pompie resztki wody mogą spowodować znaczne szkody. Pompę należy przechowywać w suchym i nienarażonym na działanie mrozu miejscu.

W przypadku wystąpienia zakłóceń pracy sprawdź najpierw, czy nie wynika to z nieprawidłowej obsługi urządzenia lub innej przyczyny niezwiązanej z defektem urządzenia - np. przerwa w dostawie prądu.

W poniższym zestawieniu przedstawiono kilka możliwych zakłóceń w pracy urządzenia, ich prawdopodobne przyczyny i wskazówki ich usunięcia. Podane działania zaradcze można przeprowadzać jedynie po odłączeniu urządzenia od źródła prądu. Jeżeli nie uda ci się samemu usunąć zakłócenia, zwróć się o pomoc do punktu serwisowego lub skontaktuj się ze sprzedawcą. Naprawy urządzenia należy powierzać wyłącznie wykwalifikowanemu personelowi. Pamiętaj, że szkody powstałe w wyniku niefachowych prób naprawy urządzenia powodują wygaśnięcie całej gwarancji. Firma nie ponosi w takich przypadkach odpowiedzialności za powstałe szkody.

Zakłócenie w pracy	Prawdopodobna przyczyna	Usunięcie
1. Pompa nie tłoczy cieczy. Silnik nie pracuje	<ol style="list-style-type: none"> <li>1. Brak napięcia.</li> <li>2. Włączyło się termiczne zabezpieczenie silnika</li> <li>3. Kondensator jest uszkodzony.</li> <li>4. Blokada wału silnika.</li> </ol>	<ol style="list-style-type: none"> <li>1. Sprawdzić urządzeniem zgodnym z GS, czy jest napięcie (przestrzegać zasad bezpieczeństwa!). Sprawdzić, czy wtyczka jest prawidłowo włożona</li> <li>2. Odłączyć pompę od sieci elektrycznej. Poczekać, aż system ostygnie i usuń przyczynę.</li> <li>3. Skontaktuj się z punktem serwisowym.</li> <li>4. Sprawdź przyczynę i usuń blokadę pompy.</li> </ol>
2. Silnik pracuje, ale pompa nie tłoczy cieczy.	<ol style="list-style-type: none"> <li>1. Obudowa pompy nie została napełniona cieczą.</li> <li>2. Do przewodu ssawnego wdarto się powietrze.</li> <li>3. Wysokość zasysania i/lub wysokość tłoczenia są zbyt wysokie.</li> </ol>	<ol style="list-style-type: none"> <li>1. Napełnij obudowę pompy cieczą (patrz ustęp „Uruchomienie”).</li> <li>2. Skontroluj, czy <ol style="list-style-type: none"> <li>a) przewód ssawny i wszystkie połączenia są szczelne,</li> <li>b) wejście przewodu ssawnego włącznie z zaworem przeciwwrotnym są zanurzone w cieczy,</li> <li>c) zawór przeciwwrotny z filtrem ssawnym zakręca się szczelnie i nie jest zablokowany,</li> <li>d) wzdłuż przewodów ssawnych nie ma syfonów, zagięć, zmiennych kierunków nachylenia, przewężeń.</li> </ol> </li> <li>3. Zmiana instalacji w sposób ustalający wysokość zassania i/lub tłoczenia poniżej maksymalnej wartości.</li> </ol>
3. Pompa przez chwilę pracuje i zatrzymuje się wyłączona bezpiecznikiem termicznym silnika.	<ol style="list-style-type: none"> <li>1. Elektryczne przyłącze nie odpowiada danym podanym na tabliczce znamionowej.</li> <li>2. Stałe ciała zapychają pompę lub przewód ssawny.</li> <li>3. Ciecz jest za gęsta.</li> <li>4. Temperatura cieczy lub otoczenia jest za wysoka.</li> </ol>	<ol style="list-style-type: none"> <li>1. Skontrolować urządzeniem zgodnym z GS napięcie na przewodach kabla przyłączeniowego (przestrzegać zasad bezpieczeństwa!).</li> <li>2. Usunąć stałe ciała zapychające pompę/przewody.</li> <li>3. Pompa nie nadaje się do tłoczenia cieczy.</li> <li>4. W razie konieczności należy rozrzedzić ciecz. Należy uważać, by temperatura pompowanej cieczy i tłoczenia nie przekraczały maksymalnie dopuszczalnych wartości.</li> </ol>
4. Pompa nie osiąga żądanego ciśnienia.	<ol style="list-style-type: none"> <li>1. Patrz punkt. 2.2.</li> <li>2. Zużyty wirnik.</li> </ol>	<ol style="list-style-type: none"> <li>1. Patrz punkt. 2.2.</li> <li>2. Skontaktuj się z punktem serwisowym.</li> </ol>

## 10. Gwarancja

Niniejsze urządzenie wyprodukowano i sprawdzono wg najnowocześniejszych metod. Sprzedawca udziela gwarancję obejmującą jakość materiału i nienaganną wykonanie zgodnie z przepisami prawnymi obowiązującymi w kraju zakupu urządzenia. Gwarancja rozpoczyna się w dniu zakupu. Opiera się na następujących warunkach:

W okresie obowiązywania gwarancji usunięciu podlegają wszystkie błędy wynikające z wad materiału lub błędów produkcyjnych. Reklamację należy zgłosić natychmiast po stwierdzeniu usterki.

Roszczenie gwarancyjne wygasa w przypadku ingerencji przez sprzedawcę lub osoby trzecie. Gwarancja nie obejmuje uszkodzeń spowodowanych niewłaściwym obchodzeniem się z urządzeniem, nieprawidłową obsługą, błędnym ustawieniem i przechowywaniem, niefachową instalacją, siłą wyższą lub pozostałymi zewnętrznymi czynnikami.

Gwarancja nie obejmuje części podlegających naturalnemu zużyciu (np. wirnik, uszczelnienia pierścieniem ślizgowym).

Wszystkie części wykonano z największą starannością z materiałów wysokiej jakości mając na celu długą żywotność urządzenia. Naturalne zużycie części zależy od sposobu i częstotliwości użytkowania pompy oraz od przeprowadzanych prac konserwacyjnych. Przestrzeganie wskazówek dotyczących instalacji i konserwacji urządzenia podanych w niniejszej instrukcji zasadniczo przyczynia się do wydłużenia żywotności części podlegających naturalnemu zużyciu.

W przypadku zgłoszenia reklamacji zastrzegamy sobie prawo do naprawy uszkodzonych części, bądź wymiany części lub całego urządzenia. Wymienione części przechodzą na naszą własność.

Wyklucza się roszczenia o wypłacenie odszkodowania, o ile szkoda nie została wyrządzona celowo lub przez rażące niedbalstwo producenta.

Gwarancja nie uprawnia do roszczeń innego typu. Podstawę uznania gwarancji stanowi przedłożenie przez kupującego potwierdzenia zakupu. Potwierdzenie gwarancji ważne jest jedynie w kraju, w którym dokonano zakupu urządzenia.

**Szczególne wskazówki:**

1. Jeżeli urządzenie nie będzie prawidłowo działać, sprawdź najpierw, czy powodem tego stanu nie jest błąd w obsłudze urządzenia lub inna przyczyna niezwiązana z uszkodzeniem urządzenia.
2. Wysyłając lub zanosząc uszkodzone urządzenie do naprawy, dołącz do niego koniecznie następujące dokumenty:
  - Dowód zakupu
  - Opis zaistniałego uszkodzenia (możliwie dokładny opis umożliwi sprawne rozpatrzenie reklamacji).
3. Przed dostarczeniem uszkodzonego urządzenia do naprawy, usuń wszystkie elementy dodane do oryginalnego urządzenia. Nie ponosimy odpowiedzialności za brak takich elementów po dokonaniu naprawy urządzenia.

## 11. Zamawianie części zamiennych

Najszybszą, najprostszą i najbardziej korzystną metodą zamawiania części zamiennych jest złożenie zamówienia elektronicznie. Polecamy Państwu również bezpośredni kontakt z naszym biurem obsługi sprzedaży: tel. (+48) 22 211 80 11, e-mail: [info@tippolska.pl](mailto:info@tippolska.pl)

## 12. Serwis

Dystrybutor:  
T.I.P. Polska Sp. z o.o.  
ul. Warszawska 164, 05-082 Latchorzew  
Polska  
Tel.: (+48) 22 211 80 11  
e-mail: [info@tippolska.pl](mailto:info@tippolska.pl)

Serwis:  
PPHU TECH-MIG  
ul. Kaczorowa 26A, 03-046 Warszawa  
Polska  
Tel.: (+48) 601 380 587, 22 427 58 30  
e-mail: [serwis@techmig.pl](mailto:serwis@techmig.pl)

W razie potrzeby aktualną instrukcję obsługi w formie pliku pdf można zamówić wysyłając zapytanie na adres e-mail: [info@tippolska.pl](mailto:info@tippolska.pl).

**Dotyczy tylko krajów UE**

Zakaz utylizacji zużytego sprzętu razem z odpadami domowymi!

Zgodnie z Dyrektywą Europejską 2012/19/WE w sprawie zużytego sprzętu elektrycznego i elektronicznego, oraz dostosowaniem jej do prawa krajowego, zużyte urządzenia elektryczne nie mogą być usuwane w formie nieposortowanych odpadów z gospodarstw domowych. Zużyty sprzęt elektryczny należy oddać do odpowiednich bezpłatnych punktów zbiorczych. Informacje w tym zakresie można uzyskać kontaktując się z lokalnym punktem utylizacji odpadów lub przedstawicielami władz lokalnych.

Poštovani kupci!

Srdačne čestitke što ste kupili novi pumpni agregat od T.I.P.!

Kao svi naši proizvodi tako je i ovaj razvijen na osnovi najnovijih tehničkih saznanja. Proizvodnja i montaža agregata se vrši na osnovi najnovije tehnike pumpi uz uporabu pouzdanih električnih, elektroničkih i mehaničkih dijelova, tako da je osigurana visoka kvaliteta i dug vijek trajanja vašega novog pumpnog agregata.

Da bi mogli iskoristiti sve tehničke prednosti Vašega agregata, molimo Vas da pažljivo pročitate upute. Slikovito prikazana objašnjenja nalaze se kao dodatak na kraju uputa za uporabu.

Želimo Vam puno zadovoljstva pri korištenju Vašega novog agregata.

## Sadržaj

1.	Opće sigurnosne mjere .....	1
2.	Područja uporabe .....	2
3.	Tehnički podaci .....	2
4.	Opseg isporuke .....	2
5.	Ugradnja .....	3
6.	Elektro priključak .....	4
7.	Puštanje u pogon .....	4
8.	Automatizacija rada i posebni dodatni pribor .....	5
9.	Održavanje i pomoć kod smetnji .....	5
10.	Jamstvo .....	6
11.	Naručivanje rezervnih dijelova .....	7
12.	Servis .....	7
	Dodatak: Slike	

## 1. Opće sigurnosne mjere

Pažljivo pročitate ove upute i upoznajte se sa svim elementima i pravilnom uporabom ovog proizvoda. Ne odgovaramo za štete koje bi mogle nastati uporabom ovog proizvoda suprotno uputama, propisima, kao i ovim uputstvom za korištenje. Tako nastale štete nisu pokrivene jamstvom. Sačuvajte ove upute, a kod dalje prodaje, priložite ih uz proizvod.

Osobe koje nisu upoznate sa sadržajem priručnika za uporabu ne smiju upotrebljavati ovaj uređaj.

Pumpu ne smiju rabiti djeca.

Pumpu smiju rabiti osobe sa smanjenim tjelesnim, osjetilnim ili mentalnim sposobnostima ili pomanjkanjem iskustva i/ili znanja ako su pod nadzorom ili ako su podučene o sigurnoj uporabi uređaja i razumiju opasnosti koje proizlaze iz uporabe uređaja. Djeca se ne smiju igrati uređajem. Uređaj i njegov priključni kabel valja držati dalje od djece.

Pumpa se ne smije upotrebljavati ako se u vodi zadržavaju osobe.

Pumpa se mora napajati preko zaštitnog uređaja struje kvara (RCD/ZS-sklopka) nazivnom strujom kvara ne većom od 30 mA.

Ako se ošteti mrežni priključak ovog uređaja, moraju ga zamijeniti proizvođač ili njegova servisna služba ili slično kvalificirana osoba kako bi se izbjegle opasnosti.

Na navode i upute sa slijedećim simbolima, obratite posebnu pozornost:



Ne pridržavanje ovih uputa, povezano je sa opasnošću po osobe i stvari.



Ne pridržavanje ovoj uputi može dovesti do strujnog udara, što može povrijediti osobu, odnosno prouzrokovati štetu.

Provjerite da li je uređaj možda oštećen tijekom transporta. U slučaju oštećenja, najduže u roku od 8 dana od kupnje, obavezno obavjestite prodavaoca.

## 2. Područja uporabe

Samousisne elektro vrtno pumpe proizvođača T.I.P., za dobavu bistre, čiste ili umjereno zaprljane vode, velike efikasnosti. Krupne čestice prljavštine mogu biti maksimalno do veličina navedenih u tehničkim podacima. Ove pumpe su proizvod visoke kvalitete i karakteristika, višestruko upotrebljive za: navodnjavanje, odvodnjavanje, dobavu vode, kao i za dobavu vode pod pritiskom.

U tipično područje rada vrtnih pumpi, ubrajamo: punjenje i pražnjenje spremnika vode, vrtnih jezera i bazena, dobavu vode iz bunara i cisterni, pranje terasa i vrtnih puteva.

Uređaj nije namijenjen za upotrebu u bazenima i za ugradnju u javnu mrežu za opskrbu pitkom vodom.

Ovaj vrt pumpa T.I.P. Operacija je namijenjena za osobnu uporabu u kućanstvu, a ne za komercijalne i industrijske svrhe ili za kontinuiranu cirkulaciju.



Pumpa nije pogodna za dobavu slane vode, fekalija, upaljivih, iritirajućih, eksplozivnih ili drugih opasnih tekućina. Temperatura tekućine ne smije prelaziti dopuštenu donju, odnosno gornju granicu koje su navedene u popisu tehničkih podataka.

## 3. Tehnički podaci

Model	Clean Jet 800 Plus + Kit	Clean Jet 1000 Plus + Kit	Clean Jet 1300 Plus + Kit
Napon/frekvencija	230 V~ / 50 Hz	230 V~ / 50 Hz	230 V~ / 50 Hz
Nazivna snaga	600 Watt	800 Watt	1.200 Watt
Zaštita	IPX4	IPX4	IPX4
Usisni priključak	30,93 mm (1"), unutarnji navoj	30,93 mm (1"), unutarnji navoj	30,93 mm (1"), unutarnji navoj
Tlačni priključak	30,93 mm (1"), unutarnji navoj	30,93 mm (1"), unutarnji navoj	30,93 mm (1"), unutarnji navoj
Maksimalna dobavna količina ( $Q_{max}$ ) <sup>1)</sup>	3.000 l/h	3.300 l/h	4.400 l/h
Maksimalni pritisak	4,2 bar	4,6 bar	5,0 bar
Maksimalna visina dobave ( $H_{max}$ ) <sup>1)</sup>	42 m	46 m	50 m
Maksimalna visina usisa	9 m	9 m	9 m
Maksimalna veličina krutih čestica	3 mm	3 mm	3 mm
Maksimalni dozvoljeni radni pritisak	6 bar	6 bar	6 bar
Minimalna temperatura okoline	5 °C	5 °C	5 °C
Maksimalna temperatura okoline	40 °C	40 °C	40 °C
Minimalna temperatura tekućine	2 °C	2 °C	2 °C
Maksimalna temperatura tekućine ( $T_{max}$ )	35 °C	35 °C	35 °C
Maksimalni broj uključivanja/sat	40, ravnomjerno raspoređen	40, ravnomjerno raspoređen	40, ravnomjerno raspoređen
Dužina priključnog kabla	1,5 m	1,5 m	1,5 m
Tip kabela (izvedba)	H07RN-F	H07RN-F	H07RN-F
Težina (netto)	6 kg	7,1 kg	9,7 kg
Garantirani nivo visine zvuka ( $L_{WA}$ ) <sup>2)</sup>	80 dB	81 dB	85 dB
Mjereni nivo visine zvuka ( $L_{WA}$ ) <sup>2)</sup>	78,5 dB	78,7 dB	83 dB
Razina buke ( $L_{pA}$ ) <sup>2)</sup>	70,1 dB	70,7 dB	77 dB
Dimenzije (dužina x dubina x visina)	35 x 18 x 25 cm	35 x 18 x 26 cm	38 x 22 x 29 cm
Broj artikla	30178	30094	30087

<sup>1)</sup> Vrijednosti se određuju bez sužavanja uz nespriječeno ulijevanje i izlivanje.

<sup>2)</sup> U skladu sa propisom EN 12639 vrijednosti emisije buke. Metoda mjerenja prema EN ISO 3744.

## 4. Opseg isporuke

U opseg isporuke proizvoda spadaju sljedeće stavke:

Jedna crpka s priključnim kablom, jedan vod za crpenje, jedan povratni ventil, jedan crpni filter, jedna uputa za uporabu. Provjerite jesu li sve stavke isporučene. U ovisnosti o planiranoj uporabi može biti potrebe i za dalje pribore (vidi poglavlja „Instaliranje“, „Automatiziranje specijalnim priborom“ i „Narudžba rezervnih dijelova“).

Zadržite ambalažu u mogućnosti do kraja garantnog roka. Povedite računa o neutralizaciji materijala ambalaže u skladu s propisima o zaštiti okoline.



## 5. Ugradnja

### 5.1. Opće upute za ugradnju



Za vrijeme ugradnje, aparat ne smije biti uključen u struju.



Pumpa mora biti postavljena na suhom mjestu, u prostoru gdje temperatura ne prelazi 40 °C i ne pada ispod 5 °C. Pumpa i ukupni priključni sistem moraju biti zaštićeni od smrzavanja i utjecaja vremenskih prilika.



Kod postavljanja morate paziti da motor radi u dovoljno prozračnom prostoru.

Sve priključne cijevi moraju apsolutno brtviti, jer propuštanja utječu na životni vijek pumpe i mogu prouzročiti ozbiljne štete. Obavezno zabrtvite navoje cijevi i spoj sa pumpom, najbolje teflonskom trakom. Samo uporaba brtvenog materijala kao što je teflonska traka osigurava dobro brtvljenje (onemogućava ulaz zraka).

Kod zatezanja navojnih spojeva ne koristite se prevelikom silom da ne dođe do oštećenja.

Kod produžavanja priključnih cijevi pazite da težina, vibracije i sile učvršćenja ne djeluju na pumpu. Priključne cijevi ne smiju biti stisnute, presavijene ili imati suprotni nagib.

Molimo da obratite posebnu pozornost na slike koje se nalaze na kraju, u prilogu ovih uputstava. Brojevi i drugi podaci, koji su u sljedećim prilogima navedeni u zagradama, odnose se na te slike.

### 5.2. Ugradnja usisnog voda



Usisni vod mora biti opremljen nepovratnim ventilom i usisnim filterom.

Za usisni vod (2) koristite cijev istog promjera kao što je promjer usisnog priključka (1) na pumpi. Ukoliko je visina crpenja (HA) viša od 4 m, preporučuje se izabrati promjer veći za 25% – uz element za sužavanje na priključnice. Ulaz u usisni vod mora imati nepovratni ventil (3) i usisni ventil (4). Filter zadržava veće čestice nečistoća, koje bi mogle oštetiti pumpu ili začepiti cijevni sistem. Nepovratni ventil sprječava smanjivanje pritiska u sistemu, nakon prestanka rada pumpe. Ujedno pojednostavljuje odzračivanje usisnog voda, nakon punjenja istog vodom.

Povratni ventil sa usisnim filterom mora biti najmanje 0,3 metra ispod površine tekućine koja se ispumpava (HI). To sprječava da se usiše zrak. Treba paziti i na dovoljnu udaljenost usisnog dijela od dna, ali i od obale potoka, rijeke, bare i sl., kako se ne bi usisale biljke, kamenje i slično.

### 5.3. Ugradnja tlačnog voda

Tlačni vod (11), dovodi tekućinu koja se dobavlja do mjesta potrošnje. Da se spriječi gubitak, preporuča se uporaba cijevi istog promjera kao što je priključak tlačnog dijela na pumpi (5). Odmah na izlazu iz tlačnog dijela pumpe, ugradite nepovratni ventil (6), kako bi sačuvali pumpu od povratnih udara vode.

Radi olakšanja radova prilikom održavanja, preporučamo ugradnju ventila otvoreno/zatvoreno (7), odmah nakon nepovratnog ventila. Ta ugradnja ima prednost kod demontaže pumpe. Zatvaranjem ventila, sistem ostaje napunjen vodom - ne prazni se.

### 5.4. Trajna ugradnja



Za vrijeme cjelokupne ugradnje, aparat ne smije biti uključen u struju.

Kod trajne ugradnje, pumpu učvrstite na odgovarajuću stabilnu površinu. Radi smanjivanja vibracija, preporučamo da između pumpe i podloge postavite antivibracioni materijal, npr. gumenu podlogu.

Prvo pripremite četiri početne rupe. Za oznaku rupa za bušenje koristite glavnu ploču (13) kao šablonu. Uređaj postavite u željeni položaj i kroz rupe u glavnom ploči gurnite točkalo ili olovku, kako biste označili položaj rupa za bušenje.

Pomjerite uređaj u stranu i izbušite četiri rupe s odgovarajućom bušilicom. Postavite nazad uređaj i fiksirajte ga odgovarajućim vijcima i podmetačima.

### 5.5. Uporaba crpki u malim jezerima u vrtu i na sličnim mjestima



Crpka se u malim jezerima u vrtu i na sličnim mjestima može samo u tom slučaju koristiti, ako nema osobe koja može biti u dodiru s vodom.

Crpka se u malim jezerima u vrtu i na sličnim mjestima može koristiti preko zaštitnog prekidača (FI-rele) od  $\leq 30$  mA nominalne struje (DIN VDE 0100-702 i 0100-738). Ugradnju i ispunjenje ovog preduvjeta, mora provjeriti stručna osoba, električar.

Rad pumpe na ovakvim mjestima dopušten je ako je pumpa trajno ugrađena, osigurana od mogućeg preplavlivanja i najmanje 2 metra udaljena od ruba vodene površine. Pumpa mora imati i odgovarajuću, čvrstu zaštitnu ogradu. Sama pumpa mora za podlogu biti učvršćena vijcima na za to određenim mjestima (vidi poglavlje „Instalacija za stalno“).

## 6. Elektro priključak

Aparat posjeduje električni kabel sa utikačem. Zamjenu priključnog kabla mora izvršiti stručna osoba, radi sprečavanja mogućih opasnosti. Ne koristite kabel za nošenje pumpe i ne koristite se njime za izvlačenje utikača iz utičnice. Zaštitite utikač od visokih temperatura, ulja i oštih rubova.



Vrijednosti navedene pod "Tehnički podaci" moraju odgovarati predviđenom naponu. Osoba koja je odgovorna za instaliranje se treba postarati da električni priključci imaju propisnu uzemljenje.



Elektro priključak mora biti vezan na jako osjetljivi osigurač (FI-prekidač), jačine  $\Delta = 30 \text{ mA}$  (DIN VDE 0100-739).



Upotrijebite samo produžni kabel s poprečnim presjekom ( $3 \times 1,0 \text{ mm}^2$ ) i gumenim omotačem koji odgovaraju najmanje priključnom vodu uređaja (vidi "Tehnički podaci", Izvedba kabela) i koji je označen odgovarajućom kratkom oznakom prema normi VDE. Mrežni utikač i spojke moraju imati zaštitu od prskanja vode.

## 7. Puštanje u pogon

Molimo da obratite posebnu pozornost na slike koje se nalaze na kraju, u prilogu ovih uputstava. Brojevi i drugi podaci, koji su u sljedećim prilogima navedeni u zagradama, odnose se na te slike.



Kod prvog puštanja u rad, obavezno treba paziti čak i kod ove samousisne pumpe, da je i tijelo pumpe potpuno odzračeno, odnosno ispunjeno vodom. Ukoliko to nije slučaj, pumpa neće usisavati vodu. Preporučljivo je, ali nije obavezno, i usisni vod odzračiti, odnosno ispuniti vodom.



Pumpa smije raditi samo u području koje je navedeno na nazivnoj pločici proizvođača.



Rad na suho - rad pumpe bez dobave vode - mora se spriječiti, jer takav rad dovodi do pregrijavanja pumpe. To može dovesti do teških oštećenja proizvođača. Osim toga, u sistemu će se nalaziti vrlo topla voda, što može dovesti do puknuća vodova. Pregrijanu pumpu iskopčajte iz mreže i pustite da se cijeli sistem ohladi.



Spriječite razvoj direktne vlage na pumpi (na primjer kod zalijevanja kišom). Ne izlažite pumpu padalinama. Pazite da propuštanja na cijevima ne kaplju direktno po pumpi. Ne koristite pumpu u vlažnoj i mokroj okolini. Uvjerite se da je pumpa i svi električni spojevi na povišenom položaju, kako eventualno ne bi bili poplavljeni.



Pumpa nesmiije raditi, ukoliko je dotok dobavne tekućine zatvoren.



Strogo je zabranjeno rukama ulaziti u otvor pumpe dok je priključena na el. mrežu.

Kod svakog puštanja u rad, treba paziti da pumpa čvrsto i sigurno stoji na podlozi. Aparat treba biti postavljen na ravnoj podlozi, okomito na nju.

Prije svake uporabe, vizualno pregledajte pumpu. To posebno vrijedi za sve električne priključke. Pazite na pritegnutost svih vijaka, kao i na stanje svih priključaka. Oštećena pumpa ne smije se koristiti. Stanje pumpe mora provjeriti stručna osoba.

Kod prvog puštanja u rad, kućište pumpe (8), mora se potpuno odzračiti. Stoga kroz otvor za punjenje (9), do vrha napunite kućište pumpe (8) vodom. Provjerite da li kućište negdje propušta. Zatvorite otvor za punjenje, tako da zrak nemože ponovo ući. Preporučljivo je usisni vod (2) isto ispuniti vodom. Elektropumpe serije T.I.P. CLEAN JET su samousisne i mogu se pustiti u rad tako da se vodom ispuni samo kućište pumpe. U tom slučaju pumpa će ipak trebati određeno vrijeme da usiše i počne dobavljati tekućinu. U tom slučaju, možda će biti potrebno više puta puniti kućište pumpe vodom. To ovisi o dužini i promjeru usisnog voda. Sada otvorite potrošače (na pr. slavine) na tlačnom dijelu sistema (7), kako bi se cijeli sistem odzračio.

Pumpu priključite na 230 V izmjeničnu struju. Uključite pumpu pritiskom na prekidač uključeno/isključeno. Kada tekućina poteče jednakomjerno, bez mjehurića zraka, sistem je spreman za uporabu. Za prekid rada opet koristite prekidač uključeno/isključeno. Predviđeni zaporni elementi na tlačnom vodu (slavine, pipe, ventili) sada se mogu ponovo zatvoriti.

Kada pumpa nije dulje vrijeme radila, da je pokrenete, potrebno je ponoviti sve opisane korake.

Elektro pumpe serije T.I.P. CLEAN JET, opremljene su ugrađenom termičkom zaštitom motora. Kod preopterećenja, motor se sam iskopčava, a nakon hlađenja ponovo sam ukopčava. Moguće smetnje i njihovo uklanjanje, opisani su u članku "Održavanje i pomoć kod smetnji".

## 8. Automatizacija rada i posebni dodatni pribor

Ovaj model pumpe postiže dovoljan pritisak da se rad pumpe, po potrebi, može automatizirati. To znači da je dobavljenu količinu tekućine moguće koristiti kao vodu iz vodovoda, jednostavnim otvaranjem ili zatvaranjem slavine ili drugih potrošača.

Za automatizaciju rada, potreban je elektronski ili mehanički upravljački sistem, koji se može postaviti sa nekoliko jednostavnih zahvata. Neki od upravljačkih sistema pružaju i dodatnu prednost zaštite od rada "na suho", kada se pumpa uslijed manjka vode, automatski isključuje.

Posebno pouzdane i provjerene upravljačke sisteme vodimo kao dodatni pribor. Detaljne upute možete pronaći na našoj stranici [www.tip-pumpen.de](http://www.tip-pumpen.de) ili kod vašeg prodavatelja.

## 9. Održavanje i pomoć kod smetnji



Prije radova na održavanju, iskopčajte pumpu iz mreže. Ukoliko to ne učinite, postoji opasnost od nenamjernog pokretanja pumpe.



Ne snosimo odgovornost za štete nastale uslijed nestručnih pokušaja popravaka. Štete prouzročene nestručnim popravkom, gase naše obveze iz jamstva.

Redovito održavanje i brižno čuvanje, smanjuju opasnost od mogućih smetnji pri radu i doprinose produljenju životnog vijeka vašeg aparata.

Ukoliko se pumpa duže vrijeme ne koristi, ispraznite je u potpunosti otvaranjem ispusnog vijka (10). Nakon toga, isperite pumpu čistom vodom. Tijelo pumpe pustite da se osuši, kako bi izbjegli štetu od moguće korozije.

Kod niskih temperatura, zaostala voda u pumpi, smrzavanjem može prouzročiti veliku štetu. Odložite čistu i suhu pumpu na toplo i suho mjesto.

U slučaju smetnji, prvo provjerite da nije možda učinjena greška pri opsluživanju aparata ili je po srijedi neka banalna smetnja poput nestanka struje, a koja ne ukazuje na kvar aparata.

Na stranama koje slijede, navedene su neke od mogućih smetnji, mogući uzroci i savjeti za njihovo otklanjanje. Sve nabrojane radnje mogu se izvoditi samo kada je pumpa iskopčana iz električne mreže. Ukoliko smetnje nemožete ukloniti sami, molimo da se obratite servisnoj službi, odnosno prodajnom mjestu. Sve dalje popravke smiju vršiti samo odgovorne i osposobljene osobe. Sve štete koje nastanu uslijed nestručnih pokušaja popravaka, gase jamstvo, a mi ne snosimo odgovornost za nastalu štetu.

SMETNJA	MUGUĆI UZROK	OTKLANJANJE
1. Pumpa ne dobavlja tekućinu, motor ne radi.	1. Nema struje.  2. Proradila termička zaštita. 3. Kvar kondenzatora. 4. Blokirana osovina motora.	1. S jednim uređajem GS-certifikata kontroliramo ima li napona (pripazimo na upute o sigurnosti!). Provjerimo je li utikač dobro postavljen u utičnicu. Kod predviđenog napona svjetli zelena kontrolna žaruljica "ON" (ukopčano), elektronskog upravljačkog sistema. 2. Iskopčajte pumpu iz mreže, pustite da se sistem ohladi i otklonite uzrok. 3. Obratite se servisu. 4. Utvrdite uzrok i uklonite ga.

SMETNJA	MUGUĆI UZROK	OTKLANJANJE
2. Motor radi, ali pumpa ne dobavlja tekućinu.	1. Kućište pumpe nije ispunjeno vodom. 2. Zrak ušao u usisni vod. 3. Usisna i/ili visina dobave previsoka.	1. Kućište pumpe napunite tekućinom (vidi - puštanje u pogon). 2. Provjerite: a) Propusnost svih spojeva na usisnom vodu. b) Da li su ulaz usisnog voda i nepovratni ventil uronjeni u vodu. c) Da li nepovratni ventil sa usisnim filterom zatvara potpuno i da nije blokiran. d) Da li su na usisnom vodu nastali sifoni, pregibi, suprotni nagibi, suženja. 3. Promjenite visine, tako da usisna visina i/ili visina dobave ne prelaze max. granice.
3. Pumpa nakon kratkotrajnog rada staje, jer je proradila termička zaštita.	1. El. priključak ne podudara se sa podacima na nazivnoj pločici proizvođača. 2. Krute čestice začepile pumpu ili usisni vod. 3. Tekućina je pregusta. 4. Temperatura tekućine ili okoline je previsoka.	1. S jednim uređajem GS-certifikata kontroliramo napon u vodovima priključnog kabla (pripazimo na upute o sigurnosti!). 2. Uklonite nakupljene tekućine. 3. Tekućina je pregusta-probajte je razrijediti. 4. Neodgovarajuća pumpa za gustoću tekućine koju prenosite. Pazite da temperatura tekućine i okoline ne prelaze max. dozvoljene vrijednosti.
4. Pumpa ne postiže željeni pritisak.	1. Pogledajte točku 2.2. 2. Istrošen rotor (kolo pumpe).	1. Pogledajte točku 2.2. 2. Obratite se servisu.

## 10. Jamstvo

Ovaj agregat je proizveden i ispitan najmodernijim metodama. Kupac je njime sebi priuštio besprijekorni materijal i izvedbu bez greške te jamstvo prema propisima zemlje kupca. Vrijeme jamstva počinje teći datumom prodaje, prema slijedećim uvjetima:

Tijekom jamstvenog perioda će svi nedostatci koji se mogu pripisati materijalu ili izvedbi/proizvodnji biti otklonjeni bez ikakve naplate (besplatno). Reklamacije treba dostaviti odmah nakon konstatiranja nedostatka.

Jamstvena obveza nestaje nakon zahvata kupca ili treće osobe na proizvodu. Štete nastale uslijed nestručnog rukovanja ili posluživanja, uslijed pogrešnog postavljanja ili skladištenja, uslijed nestručne instalacije ili priključivanja, ili uslijed više sile i sličnih vanjskih uvjeta, ne spadaju u jamstvene obveze.

Dijelovi podložni habanju npr. rotor (kolo pumpe), kao i klizne brtve, isključeni su iz jamstva.

Svi dijelovi su proizvedeni iz visokovrijednih materijala s najvećom pažnjom i koncipirani su za dug vijek trajanja.

Kvar je ipak ovisan o načinu korištenja, intenzitetu korištenja i intervala održavanja. Poštivanje uputa za instalaciju i održavanje u ovim uputama odlučujuće utječe na dug vijek trajanja potrošnih dijelova.

Mi pridržavamo pravo kod reklamacija defektne dijelove popraviti ili zamijeniti ili agregat zamijeniti.

Zamijenjeni dijelovi postaju naše vlasništvo.

Obveza nadoknade šteta je isključena, ukoliko se ne radi o gruboj nemarnosti ili grešci proizvođača.

Nema nikakvih daljih jamstvenih obveza. Jamstvena obveza je kupcu predočena predajom računa. Ovo jamstvo je važeće u zemlji gdje je agregat kupljen.

### Posebne napomene:

1. Ukoliko Vaš uređaj više ne funkcioniše ispravno, molimo Vas da prvo provjerite da li se radi o grešci posluživanja ili o uzroku koji se ne može pripisati defektu uređaja.
2. Ukoliko vaš defektni uređaj donesete ili ga pošaljete na popravak, priložite molimo Vas slijedeće podloge:
  - račun
  - opis nastalog kvara (točan opis olakšava popravak)
3. Prije nego što donesete uređaj na popravak ili ga pošaljete, molimo Vas odstranite sve dodatne dijelove koji ne spadaju u originalno stanje uređaja. Ukoliko to ne učinite, a pri vraćanju uređaja takvi dijelovi budu nedostajali, ne preuzimamo za to nikakvu odgovornost.

## 11. Naručivanje rezervnih dijelova

Najbrži, najjednostavniji i najjeftiniji način naručivanja rezervnih dijelova je preko interneta. naša web stranica [www.tip-pumpen.de](http://www.tip-pumpen.de) raspolaže s odgovarajućim dućanom rezervnih dijelova, gdje sa malo klikova možete izvršiti narudžbu. Osim toga tamo mi objavljujemo vrijedne informacije i savjete u svezi naših proizvoda i opreme, predstavljamo nove proizvode i trendove na polju pumpne tehnike.

## 12. Servis

U slučaju jamstvenih zahtjeva i smetnji pri radu, obratite se na prodajno mjesto.

Aktualni priručnik za uporabu u obliku PDF datoteke možete po potrebi naručiti e-poštom na adresi: [service@tip-pumpen.de](mailto:service@tip-pumpen.de).



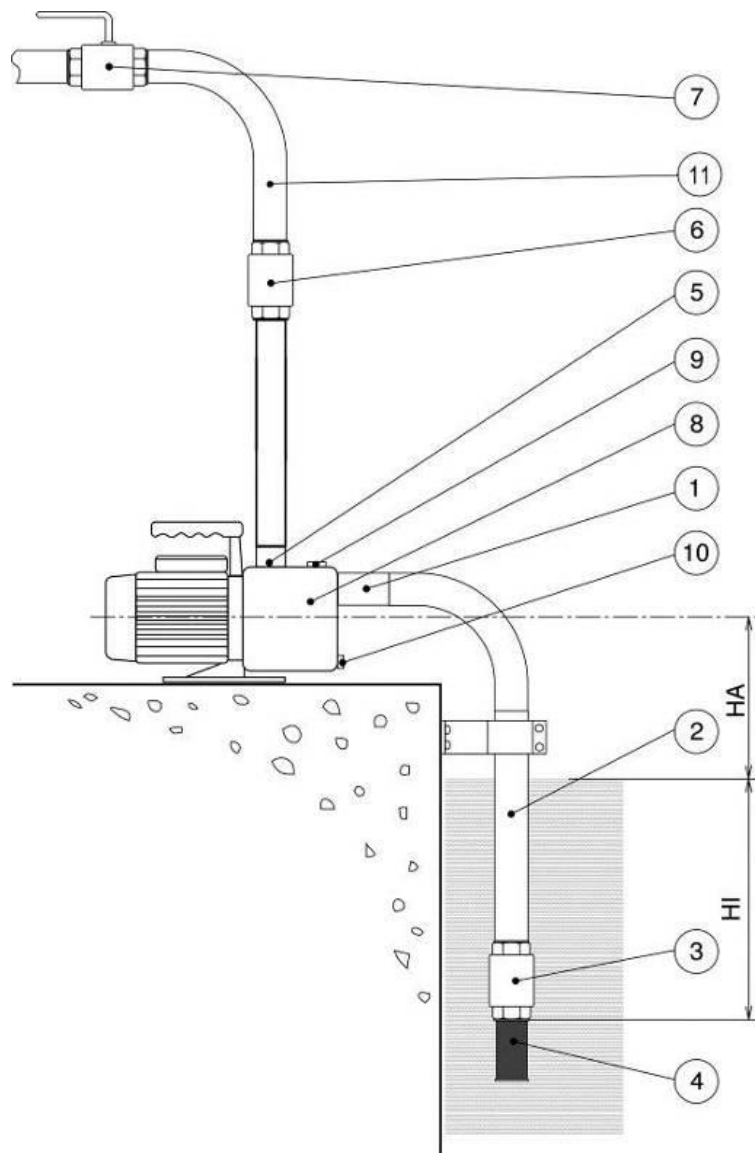
### Samo za zemlje EU

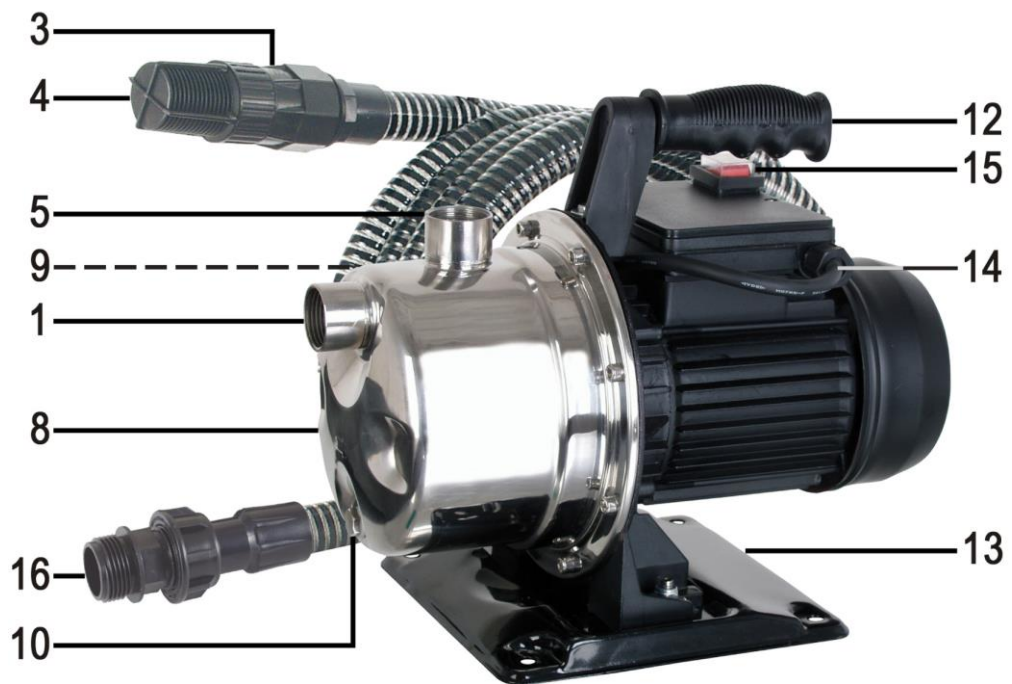
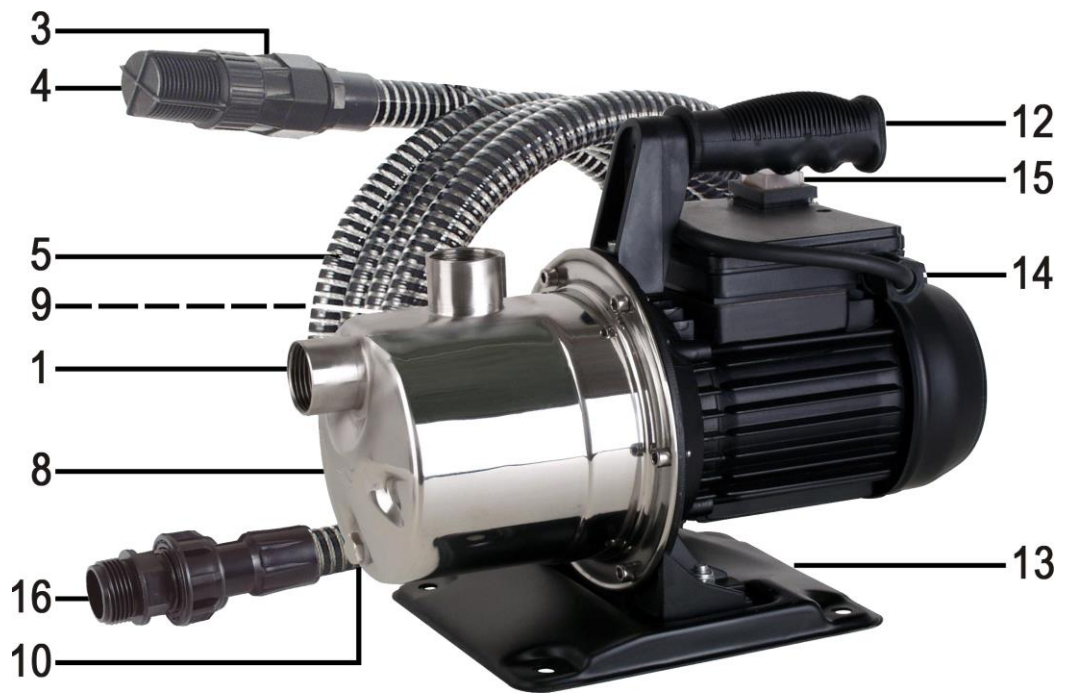
Električni uređaj nikada ne bacajte među otpad iz domaćinstva!

Prema Europskoj direktivi 2012/19/EU koja se bavi otpadom električnih i elektronskih uređaja i njenoj interpretaciji u međunarodno pravo istrošene električne uređaje treba prikupiti i pobrinuti se da se recikliraju na način koji odgovara propisima zaštite okoliša. Za pitanja u vezi ovoga obratite se mjesnom poduzeću koji vrši neutralizaciju otpada.

<b>D</b> Anhang: Abbildungen	<b>GB</b> Annex: Illustrations	<b>F</b> Annexe: Illustrations	<b>I</b> Appendice: Illustrazioni	<b>E</b> Apéndice: Imágenes	<b>NL</b> Aansluiting: Afbeltingen
<b>GR</b> Παράρτημα: Σχέδια & Φωτογραφίες	<b>H</b> Melléklet: Ábrák	<b>PL</b> Załącznik: rysunki	<b>CZ</b> Příloha: Obrázky	<b>TR</b> Ek: Resimler	<b>BG</b> Приложение: Картини
<b>RO</b> Anexe: Desene	<b>HR</b> Dodatak: Slike	<b>SK</b> Príloha: Obrázky	<b>SLO</b> Dodatek: Slike	<b>RUS</b> Приложение: рисунки	<b>UA</b> Додаток: рисунки

**Clean Jet 800 Plus + Kit – Clean Jet 1000 Plus + Kit – Clean Jet 1300 Plus + Kit**





**D****Funktionsteile / Details**

1 Sauganschluss	7 Absperrventil *	13 Grundplatte
2 Ansaugleitung	8 Pumpengehäuse	14 Netzanschlusskabel
3 Rückschlagventil	9 Entlüftungs- und Einfüllschraube	15 Ein- u. Ausschalter
4 Ansaugfilter	10 Ablassöffnung für Wasser	16 Anschlussstück
5 Druckanschluss	11 Druckleitung *	
6 Rückschlagventil *	12 Tragegriff	

HA: Ansaughöhe HI: Abstand zwischen Wasseroberfläche und Eingang der Ansaugleitung (min. 0,3 m)

\* nicht im Lieferumfang enthalten

**GB****Functional parts / Details**

1 Suction port	7 Shut-off cock *	13 Base plate
2 Suction line	8 Pump housing	14 Mains connection cable
3 Check valve (non-return valve)	9 Filling opening for water	15 On- and Off-Switch
4 Intake filter	10 Drain screw for water	16 Connection port
5 Pressure port	11 Pressure line *	
6 Check valve (non-return valve) *	12 Carrying handle	

HA: Suction head HI: Difference between surface of the liquid to be pumped and entrance of the suction line (min. 0.3 m)

\* Not included in the scope of delivery

**F****Composants de la pompe / Détails**

1 Raccord d'aspiration	7 Soupape d'arrêt *	13 Socle/ Plateau de base
2 Tuyau d'aspiration	8 Boîte de la pompe	14 Câble de raccordement au réseau
3 Soupape de retenue	9 Orifice de remplissage pour eau	15 Bouton Marche/Arrêt
4 Filtre d'aspiration	10 Orifice	16 Raccord
5 Raccord de refoulement	11 Conduite de refoulement *	
6 Soupape de retenue *	12 Poignée	

HA: Hauteur d'aspiration HI: Ecart entre la surface de l'eau et de l'entrée du tuyau d'aspiration (min. 0,3 m)

\* non compris dans le volume de livraison

**I****Componenti**

1 Attacco di aspirazione	7 Valvola di bloccaggio *	13 Piastra di montaggio
2 Conduttura di aspirazione	8 Serbatoio della pompa	14 Cavo di alimentazione
3 Valvola antiriflusso	9 Bocchettone per il riempimento d'acqua	15 Interruttore accensione/spegnimento
4 Filtro d'aspirazione	10 Valvola di scarico dell'acqua	16 Raccordo
5 Attacco di mandata	11 Condotta forzata *	
6 Valvola antiriflusso *	12 Impugnatura	

HA: Altezza di adescamento HI: Distanza tra la superficie dell'acqua e bocchettone della conduttura di aspirazione (min. 0,3 m)

\* non inclusi nella confezione

**E****Piezas de función / Detalles**

1 Conexión de la aspiración	7 Válvula de cierre *	13 Placa base
2 Tubo de aspiración	8 Cápsula de la bomba	14 Cable de conexión de la red
3 Válvula de retención	9 Agujero de envase	15 Conmutador CON / DES
4 Filtro de aspiración	10 Agujero de vaciado	16 Pieza de empalme
5 Conexión de la presión	11 Tubo de presión *	
6 Válvula de retención *	12 Asa de transporte	

HA: Altura de la aspiración HI: Distancia entre la superficie del agua y la abertura del tubo de aspiración (mín. 0,3 mm)

\* no incluido en el volumen de suministro



NL

Onderdelen / details

1	Zuigaansluiting	7	Afsluitventiel *	13	Grondplaat
2	Aanzuigleiding	8	Pompbehuizing	14	Netsnoer
3	Terugslagventiel	9	Vulopening voor water	15	Aan- /uit - schakelknop
4	Aanzuigfilter	10	Uitlaatopening voor water	16	Aansluitstuk
5	Drukaansluiting	11	Drukleiding *		
6	Terugslagventiel *	12	Handvat		

HA: Aanzuighoogte HI: Afstand tussen wateroppervlak en ingang van de aanzuigleiding (min. 0,3 m)

\* niet inbegrepen in de leveringsomvang

GR

Λειτουργικά τμήματα / Λεπτομέρειες

1	Στόμιο αναρρόφησης	7	Διακόπτης ροής *	13	Βάση στήριξης
2	Σωλήνας αναρρόφησης	8	Κέλυφος αντλίας	14	Καλώδιο ηλεκτρικής τροφοδοσίας
3	Ποδοβαλβίδα (ανεπίστροφη)	9	Στόμιο πλήρωσης νερού	15	In-και διακόπτη
4	Φίλτρο εισαγωγής	10	Βαλβίδα στράγγισης νερού	16	Συναρμολόγηση
5	Στόμιο κατάθλιψης	11	Σωλήνας κατάθλιψης *		
6	Ποδοβαλβίδα (ανεπίστροφη) *	12	Χερούλι μεταφοράς		

HA: Μανομετρικό ύψος αναρρόφησης HI: Διαφορά υψομέτρου μεταξύ της επιφάνειας του υγρού που πρόκειται να αντληθεί και του στομίου εισαγωγής του σωλήνα αναρρόφησης (ελαχ. 0,3 m)

\* Δεν περιλαμβάνονται

H

Funkcionális részek / Részletek

1	Szívócsatlakozás	7	Elzáró szelep *	13	Alaplap
2	Szívóvezeték	8	Szivattyúház	14	Hálózati csatlakozó kábel
3	Visszacsapó szelep	9	Víz betöltő helye	15	Be- /Kikapcsoló
4	Szívószűrő	10	Víz leengedési helye	16	Csatlakozódarab
5	Nyomáscsatlakozás	11	Nyomóvezeték *		
6	Visszacsapó szelep *	12	Tartófül		

HA: Szívási magasság HI: A szívótömlő bemenetének távolsága a víz felszínétől (min. 0,3 m)

\* nincs a szállítási terjedelemben

PL

Elementy pompy / szczegóły

1	Przyłącze ssawne	7	Zawór odcinający *	13	Płyta podstawowa
2	Przewód ssawny	8	Obudowa pompy	14	Kabel zasilania
3	Zawór przeciwwrotny	9	Otwór napełniania	15	In-i wyłącznik
4	Filtr ssawny	10	Otwór spustowy	16	Zagospodarowanie
5	Przyłącze ciśnieniowe	11	Przewód ciśnieniowy *		
6	Zawór przeciwwrotny *	12	Uchwyt do przenoszenia		

HA: Wysokość zasysania HI: Odstęp między powierzchnią wody i wejściem przewodu zasysającego (min: 0,3 m)

\* nieuwzględnione

CZ

Funkční díly / Detaily

1	Nasávací přípojka	7	Uzavírací ventil *	13	Základní deska
2	Nasávací vedení	8	Těleso čerpadla	14	Síťový přípojný kabel
3	Zpětný ventil	9	Plnicí otvor pro vodu	15	Spínač/vypínač
4	Nasávací filtr	10	Výpustný otvor pro vodu	16	Přípojka
5	Výtlačná přípojka	11	Výtlačné vedení *		
6	Zpětný ventil *	12	Držadlo		

HA: Nasávací výška HI: Vzdálenost mezi hladinou vody a vstupem do nasávacího vedení (min. 0,3 m)

\* není součástí dodávky

TR

**İşlev parçaları / Ayrıntılar**

1 Vakum bağlantısı	7 Kilitleme valfi *	13 Ana plaka
2 Vakum iletim hattı	8 Pompa gövdesi	14 Şebeke bağlantı kablosu
3 Çek valfi	9 Su dolumu için giriş açıklığı	15 Açma / kapama şalteri
4 Vakum filtresi	10 Su tahliyesi için çıkış açıklığı	16 Bağlantı parçası
5 Basınç bağlantısı	11 Basınç iletim hattı *	
6 Çek valfi *	12 Taşıma kolu	

HA: Vakum yüksekliği HI: Su yüzeyi ve vakum iletim hattı girişi arasındaki mesafe (asgari 0,3 m)  
\* teslimat kapsamına dahil değildir

BG

**Функционални части / Детайли**

1 Свързка на смукване	7 Затваряща клапа *	13 Подложна плоча
2 Смукващ провод	8 Ръчка за избиране на мощност	14 Съединителен кабел
3 Биеща обратно клапа	9 Място за доливане на вода	15 Ключ за включване /изключване
4 Засмукващ филтър	10 Място за изпускане на вода	16 Част за свързване
5 Свързка на тискане	11 Тласкащ провод *	
6 Биеща обратно клапа *	12 Дръжка за пренасяне	

HA: Височина на засмукване HI: Разстояние между водната повърхност и входа на засмукващата тръба (мин. 0,3 m)  
\* не е в размера на доставката

RO

**Componente / Detalii**

1 Racord de absorbtje	7 Ventil de separare *	13 Placă de bază
2 Conductă aspirație	8 Corpul pompei	14 Cablu de rețea
3 Supapă de reținere	9 Orificiul de umplere cu apă	15 Întreprător pornit/oprit
4 Filtru de aspirație	10 Locul de golire a apei	16 Piesă de racord
5 Racord de presiune	11 Conductă de presiune *	
6 Supapă de reținere *	12 Mâner transport	

HA: Înălțimea de aspirație HI: Distanța de la suprafața apei la intrarea în conducta de aspirație (min. 0,3 m)  
\* nu este cuprins în completul de livrare

HR

**Dijelovi**

1 Priključak usisa	7 Zaporni ventil *	13 Osnovna ploča
2 Usisni vod	8 Kućište pumpe	14 Priključni kabel
3 Nepovratni ventil	9 Otvor za ulijevanje vode	15 Uključivanje /isključivanje
4 Usisni filter	10 Otvor za ispuštanje vode	16 Priključni dio
5 Tlačni priključak	11 Tlačni vod *	
6 Nepovratni ventil *	12 Drška za nošenje	

HA: Visina usisa HI: Rastojanje između razine vode i ulaza u usisni vod (min. 0,3 m)  
\* nu este cuprins în completul de livrare

SK

**Funkčné diely / Detaily**

1 Nasávacia prípojka	7 Uzatvárací ventil *	13 Základná doska
2 Nasávacie vedenie	8 Teleso čerpadla	14 Sieťový prípojný kábel
3 Spätný ventil	9 Plniaci otvor pre vodu	15 On/Off spínač
4 Nasávací filter	10 Výpustný otvor pre vodu	16 Spájací kus
5 Výtlačná prípojka	11 Výtlačné vedenie *	
6 Spätný ventil *	12 Držadlo	

HA: Nasávacia výška HI: Vzdialenosť medzi hladinou vody a vstupom do nasávacieho vedenia (min. 0,3 m)  
\* nie je súčasťou dodávky

(SLO)

**Deli / Detajli**

1	Sesalni priključek	7	Zaporni ventil *	13	Osnovna plošča
2	Sesalni vod	8	Ohišje črpalke	14	Priključni kabel
3	Nepovratni ventil	9	Odprtina za vlivanje vode	15	Vključevanje/ izključevanje
4	Sesalni filter	10	Odprtina za izpuščanje vode	16	Priključek
5	Tlačni priključek	11	Tlačni vod *		
6	Nepovratni ventil *	12	Ročaj za prenašanje		

HA: Višina sesanja HI: Razmik med nivojem vode in vhomom v sesalni vod (min. 0,3 m)

\* ni v paketu dostave

(RUS)

**Функциональные детали / детали**

1	Подключение всасывания	7	Запорный вентиль *	13	Плита основания
2	Всасывающий трубопровод	8	Корпус насоса	14	Кабель сетевого подключения
3	Обратный клапан	9	Отверстие для заполнения водой	15	В-и выключатель
4	Приемный фильтр	10	Отверстие для выпуска воды	16	Установка
5	Напорный патрубок	11	Напорный трубопровод *		
6	Обратный клапан *	12	Ручка		

HA: Высота всасывания HI: Расстояние между поверхностью воды и входом всасывающего трубопровода (не менее 0,3 м)

\* не входит в объём поставки

(UA)

**Функціональні деталі / деталі**

1	Підключення всмоктування	7	Запірний вентиль *	13	Плита основи
2	Всмоктувальний трубопровід	8	Корпус насоса	14	Кабель мережного підключення
3	Зворотний клапан	9	Отвір для заповнення водою	15	В-і вимикач
4	Прийомний фільтр	10	Отвір для випуску води	16	Установка
5	Підключення тиску	11	Напірний трубопровід *		
6	Зворотний клапан *	12	Ручка		

HA: Висота всмоктування HI: Відстань між поверхнею води і входом всмоктувального трубопроводу (не менше, ніж 0,3 м)

\* не входить в обсяг поставки



TECHNIK + KOMPETENZ

Lieber T.I.P. Kunde,

vielen Dank, dass Sie sich für unser Produkt entschieden haben!

Hat alles geklappt und Sie sind 100% zufrieden mit dem Kauf? Dann hinterlassen Sie bitte eine ehrliche Kundenbewertung auf Amazon für uns. Weitere Kunden werden von Ihrer Erfahrung profitieren und sich über das Produkt freuen.

Sollten Sie technische Fragen oder Probleme bei der Inbetriebnahme haben, können Sie uns gerne unter folgenden Telefonnummern kontaktieren:

**SERVICE-HOTLINE**  
**+49 (0) 7263 9125-0**

Montag bis Freitag von 08.00 bis 17.00 Uhr

Email: [service@tip-pumpen.de](mailto:service@tip-pumpen.de)

**TECHNIKER-SPRECHSTUNDE**  
**+49 (0) 7263 9125-50**

Montag bis Freitag von 15.00 bis 17.00 Uhr

11/2023

**T.I.P. Technische Industrie Produkte GmbH**

Siemensstraße 17

D-74915 Waibstadt / Germany

Tel.: +49 (0) 7263 9125-0

Fax: +49 (0) 7263 9125-85

Webseite: <http://www.tip-pumpen.de>



Etichettatura ambientale

