



- D** **Originalgebrauchsanweisung**
Multifunktionspumpe
- GB** **Translation of original operating instructions**
Multi-functional pump
- F** **Traduction du mode d'emploi d'origine**
Pompe multifonctions
- I** **Traduzione istruzioni per l'uso originali**
Pompa multifunzione

- E** **Traducción de las instrucciones de uso originales**
Bomba multifuncion
- H** **Az eredeti használati útmutató fordítása**
Multifunkciós szivattyú
- PL** **Tłumaczenie oryginalnej instrukcji obsługi**
Pompa wielofunkcyjna
- HR** **Originalni prijevod uputa za uporabu**
Višenamjenska crpka

D EG-Konformitätserklärung

Wir, die Firma T.I.P. Technische Industrie Produkte GmbH, Siemensstr. 17, D-74915 Waibstadt, erklären unter alleiniger Verantwortung, dass die unten genannten Produkte die grundlegenden Anforderungen der nachfolgend aufgeführten EU-Richtlinien - und aller nachfolgenden Änderungen - erfüllen: 2006/42/EC, 2014/30/EU, 2011/65/EU.

GB EC declaration of conformity

We, T.I.P. Technische Industrie Produkte GmbH, Siemensstr. 17, D-74915 Waibstadt, declare in our sole responsibility that the products identified below comply with the basic requirements imposed by the EU directives specified below including all subsequent amendments: 2006/42/EC, 2014/30/EU, 2011/65/EU.

F Déclaration de conformité

Par la présente nous, l'entreprise T.I.P. Technische Industrie Produkte GmbH, Siemensstr. 17, D-74915 Waibstadt, nous déclarons comme seul et unique responsable que les produits énoncés ci-dessous répondent aux exigences fondamentales des directives européennes ci-présente - et à toutes les modifications suivantes: 2006/42/EC, 2014/30/EU, 2011/65/EU.

I Dichiarazione di conformità CE

La ditta T.I.P. GmbH Technische Industrie Produkte sita in Siemensstr. 17, D-74915 a Waibstadt, dichiara sotto la propria responsabilità, che i prodotti sotto indicati sono costruiti in conformità con le direttive EU in vigore e loro successive modifiche: 2006/42/EC, 2014/30/EU, 2011/65/EU.

E Declaración CE de conformidad

La empresa T.I.P. Technische Industrie Produkte GmbH, Siemensstr. 17, D-74915 Waibstadt, declara bajo su propia responsabilidad que los productos mencionados abajo cumplen los requisitos de las siguientes directivas de la CE y modificaciones sucesivas: 2006/42/EC, 2014/30/EU, 2011/65/EU.

H EU-Megfelelési nyilatkozat

A T.I.P. Technische Industrie Produkte GmbH, saját felelősségére kijelenti, hogy az alább megjelölt termékek az alpvétő biztonsági követelményeknek és az itt felsorolt EU-irányelveknek - és azok későbbi változatainak - megfelelnek: 2006/42/EC, 2014/30/EU, 2011/65/EU.

PL Deklaracja zgodności UE

My, firma T.I.P. Technische Industrie Produkte GmbH, Siemensstr. 17, D-74915 Waibstadt, oświadczamy niniejszym na wyłączną odpowiedzialność, że niżej wymienione produkty spełniają podstawowe wymagania opisanych poniżej dyrektyw UE - oraz wszystkich ich zmian: 2006/42/EC, 2014/30/EU, 2011/65/EU.

HR EU- izjava o sukladnosti

Mi, firma T.I.P. Technische Industrie Produkte GmbH, Siemensstr. 17, D-74915 Waibstadt, izjavljujemo pod vlastitom odgovornosti, da niže naznačeni proizvodi ispunjavaju u daljnjem naznačene EU smjernice - i sve slijedeće izmjene: 2006/42/EC, 2014/30/EU, 2011/65/EU.

Art.:

Tauchpumpe
submersible pump

WPF 1500 S
WPF 2500 S
WPF 3500 S

applied standards/ angewendete Normen:

EN IEC 55014-1:2021
EN IEC 55014-2:2021
EN IEC 61000-3-2:2019 + A1:2021
EN 61000-3-3:2013+A1:2019+A2:2021
EN 60335-1:2012 + A15:2021
EN IEC 60335-2-41:2021 + A11:2021
EN 62233:2008
EN IEC 63000:2018
AfPS GS 2019:01 PAK

Dokumentationsbevollmächtigter: Ivo Gottschalk
Documentation Representative:



T.I.P. Technische Industrie Produkte GmbH
Siemensstraße 17
D-74915 Waibstadt

Telefon: + 49 (0) 7263 / 91 25 0
Telefax + 49 (0) 7263 / 91 25 25
E-Mail: info@tip-pumpen.de



Waibstadt, 24.11.2023
T.I.P. Technische Industrie Produkte GmbH

Ivo Gottschalk
- Leiter Produktmanagement -



Vor Inbetriebnahme bitte unbedingt die Gebrauchsanweisung lesen!

Liebe Kundin, lieber Kunde,
herzlichen Glückwunsch zum Kauf Ihres neuen Gerätes von T.I.P.!,
Wie alle unsere Erzeugnisse wurde auch dieses Produkt auf der Grundlage neuester technischer Erkenntnisse entwickelt. Herstellung und Montage des Gerätes erfolgten auf der Basis modernster Pumpentechnik und unter Verwendung zuverlässigster elektrischer bzw. elektronischer und mechanischer Bauteile, so dass eine hohe Qualität und lange Lebensdauer Ihres neuen Produkts gewährleistet sind.
Damit Sie alle technischen Vorzüge nutzen können, lesen Sie bitte die Gebrauchsanweisung sorgfältig durch.
Wir wünschen Ihnen viel Freude mit Ihrem neuen Gerät.

Inhaltsverzeichnis

1. Allgemeine Sicherheitshinweise	1
2. Sicherheitsmaßnahmen	2
3. Einsatzgebiete	3
4. Technische Daten	3
5. Lieferumfang	3
6. Inbetriebnahme / Installation	4
7. Wartung und Pflege	5
8. Demontieren / Montieren der Pumpe	5
9. Fehlersuche/Ratschläge	6
10. Garantie	6
11. Bestellung von Ersatzteilen	8
12. Service	8



1. Allgemeine Sicherheitshinweise

Lesen Sie diese Gebrauchsanweisung bitte sorgfältig durch und machen sich mit den Bedienelementen und dem ordnungsgemäßen Gebrauch dieses Produktes vertraut. Wir haften nicht für Schäden, die in Folge einer Missachtung von Anweisungen und Vorschriften dieser Gebrauchsanweisung verursacht werden. Schäden in Folge einer Missachtung von Anweisungen und Vorschriften dieser Gebrauchsanweisung fallen nicht unter Garantieleistungen. Bewahren Sie diese Gebrauchsanweisung gut auf und legen sie bei der Weitergabe des Gerätes bei.

Mit dem Inhalt dieser Gebrauchsanweisung nicht vertraute Personen dürfen diesesGerät nicht benutzen.

Die Pumpe darf nicht von Kindern benutzt werden. Die Pumpe kann von Personen mit reduzierten physischen, sensorischen oder mentalen Fähigkeiten oder Mangel an Erfahrung und/oder Wissen benutzt werden, wenn sie beaufsichtigt oder bezüglich des sicheren Gebrauchs des Gerätes unterwiesen wurden und die daraus resultierenden

Gefahren verstanden haben. Kinder dürfen nicht mit dem Gerät spielen. Das Gerät und seine Anschlussleitung sind von Kindern fernzuhalten.

Die Pumpe darf nicht benutzt werden, wenn sich Personen oder Tiere im Wasser aufhalten.

Die Pumpe muss über eine Fehlerstrom Schutzeinrichtung (RCD / FI-Schalter) mit einem Bemessungsfehlerstrom von nicht mehr als 30 mA versorgt werden.

Die Netzanschlussleitung dieses Gerätes kann nicht ersetzt werden. Bei Beschädigung der Leitung ist das Gerät zu verschrotten.

Trennen Sie das Gerät von der Stromversorgung und lassen es abkühlen vor Reinigung, Wartung und Lagerung.

Hinweise und Anweisungen mit folgenden Symbolen sind besonders zu beachten:



Eine Missachtung dieser Anweisung ist mit der Gefahr eines Personen- und/oder Sachschadens verbunden.



Eine Missachtung dieser Anweisung ist mit der Gefahr eines elektrischen Schlages verbunden, der zu Personen- und/oder Sachschäden führen kann.

Überprüfen Sie das Gerät auf Transportschäden. Im Falle eines Schadens muss der Einzelhändler unverzüglich - spätestens aber innerhalb von 8 Tagen ab Kaufdatum - benachrichtigt werden.



2. Sicherheitsmaßnahmen



Achtung! Benutzung in Gartenteichen und deren Schutzbereich ist nur zulässig, wenn die Installation den gültigen Vorschriften entspricht. Bei Fragen wenden Sie sich bitte an einen Elektrofachmann.




Achtung! Die Verwendung in oder an Schwimmbecken ist nicht zulässig!

Vor Gebrauch:

- Netzanschlussleitung und Stecker auf Beschädigungen prüfen.
- Netzspannung und Stromart müssen mit den Angaben auf dem Typenschild übereinstimmen.
- Die Pumpe darf nur über einen Fehlerstromschutzschalter (FI-Schalter, $\Delta = 30 \text{ mA}$) an einer ordnungsgemäßen Schutzkontaktsteckdose angeschlossen werden.
- Anschlusssteckdose im wassergeschützten Bereich und mind. 2 m vom Teichrand entfernt anbringen.
- Netzstecker stets vor Feuchtigkeit schützen.
- Vor jeder Arbeit an Pumpe, Brunnen oder Teich Netzstecker ziehen.
- Die Pumpe darf nicht betrieben werden, wenn sich Personen im Wasser aufhalten

(Vorher die Pumpe vom Stromnetz trennen!)

- **Wichtig!** Bei Beschädigungen der Netzanschlussleitung oder des Motorgehäuses ist die komplette Pumpe unbrauchbar und muss entsorgt werden. Eine Reparatur ist nicht möglich, da die Anschlussleitung fest im Motorgehäuse vergossen ist.
 - Pumpe niemals an der Netzanschlussleitung aufhängen oder transportieren
- 
- Diese Pumpe ist mit einem Permanentmagneten ausgestattet, dessen Magnetfelder können Herzschrittmacher beeinflussen, elektrische/elektronische Komponenten stören und Datenträger löschen.
 - Menschen mit Herzschrittmacher sollten immer einen Sicherheitsabstand von mind. 30 cm zur Pumpe einhalten.



3. Einsatzgebiete

Bei diesem Produkt handelt es sich um eine Multifunktions-Tauchpumpe, deren Motor komplett in Epoxidharz eingegossen ist. Die Pumpen sind vorgesehen für den Einsatz in Wasser, wie z.B.: Gartenteich, Fischteich, Springbrunnen, Terrassenbrunnen, zum Betrieb von Filteranlagen, Bachläufen usw., zur Nutzung als tauchbaren Teichfilter sowie zur Wasserbelüftung und Umwälzung. Dieses Gerät wurde für die private Nutzung und nicht für industrielle oder gewerbliche Zwecke entwickelt.



Die Pumpe eignet sich nicht zur Förderung von Salzwasser, Fäkalien, entflammbaren, ätzenden, explosiven oder anderen gefährlichen Flüssigkeiten. Die Förderflüssigkeit darf die bei den technischen Daten genannte Höchsttemperatur nicht überschreiten.

4. Technische Daten

Modell	WPF 1500 S	WPF 2500 S	WPF 3500 S
Netzspannung / Frequenz	220-240 V~ / 50 Hz	220-240 V~ / 50 Hz	220-240 V~ / 50 Hz
Nennleistung	25 Watt	43 Watt	68 Watt
Schutzart	IPX8	IPX8	IPX8
Max. Fördermenge (Q _{max}) *	1500 l/h	2500 l/h	3500 l/h
Max. Druck	0,23 bar	0,28 bar	0,3 bar
Max. Förderhöhe (H _{max}) *	2,3 m	2,8 m	3 m
Max. Eintauchtiefe ∇	2 m	2 m	2 m
Max. Größe der gepumpten Festkörper	3 mm	4 mm	4 mm
Max. Temperatur der gepumpten Flüssigkeit (T _{max})	35 °C	35 °C	35 °C
Länge Anschlusskabel	10 m	10 m	10 m
Kabelauführung	H05RN-F	H05RN-F	H05RN-F
Gewicht (netto)	2,8 kg	3,1 kg	3,7 kg
Artikel-Nummer	30425	30426	30427

* Die angegebenen Maximalleistungen wurden ermittelt bei freiem, unreduziertem Auslass



5. Lieferumfang

Pumpe mit 10 m Kabel, Teleskopsteigrohr, Dreiwegeverteiler 1 Schlauchanschlussstutzen (\varnothing 15 mm, 20 mm und 25 mm), 1 Schlauchanschlussstutzen (\varnothing 19 mm, 26 mm, 33 mm und 39 mm), Vulkandüse, Glockendüse, Schaumdüse, Kugelkopfverschraubung, Sinterglasfiltermaterial, Filterschwamm, 90° Bogen, Bedienungsanleitung.



6. Inbetriebnahme / Installation

Erläuternde Abbildungen befinden sich am Anfang der Gebrauchsanweisung. Die im folgenden Text in Klammern genannten Zahlen beziehen sich auf Abb IV.

Wichtig! Die Pumpe darf nicht „trocken“, d.h. ohne Wasser laufen. Schäden am Gerät sind ansonsten nicht ausgeschlossen!



- Tauchen Sie die Pumpe komplett in Ihren Teich. Dabei dringt Wasser in den Pumpenkörper.
- Für den Betrieb ist eine Wassertiefe von min. 20 cm erforderlich, damit die Pumpe keine Luft ansaugt.
- Die Pumpe darf nur in einer Eintauchtiefe (∇) bis max. 2 m betrieben werden!
- Die Wassertemperatur darf 35 °C nicht überschreiten.
- Die Pumpe muss vor Frost geschützt werden.
- Sie können die Pumpe durch Einstecken des Netzsteckers in die Steckdose einschalten bzw. durch Ziehen des Netzsteckers wieder ausschalten.
- Um ein unnötiges Verschmutzen zu vermeiden, stellen Sie die Pumpe oberhalb der Schlammablagerungen, fest und waagrecht (Steinplatte), in Ihrem Teich auf!
- Das mitgelieferte Wasserspielzubehör können Sie nach Ihren Bedürfnissen montieren, wobei die Wasserspielaufsätze (18,19,20) jeweils alternativ und immer in Verbindung mit Teleskopsteigrohr (17) und Dreiwegeverteiler (16) verwendet werden können. Dabei werden die Wasserspieldüsen (18,19 oder 20) jeweils direkt auf das dünnere Ende des Teleskopsteigrohrs aufgesetzt. Die Länge des Teleskopsteigrohrs kann durch Ausziehen bzw. Einschieben um ca. 10 cm variiert werden.
- Zum Betrieb der Pumpe mit dem Wasserspielzubehör müssen sie zuvor den mitgelieferten 90°Bogen (21) seitlich an den Pumpenausgang montieren. Es empfiehlt sich bei Nutzung des Wasserspiels die Pumpe immer mit eingebautem Schwammfilter zu betreiben. Vergl. dazu Abb. I/3
- Das mitgelieferte Wasserspielset verfügt auch über eine Kugelkopfverschraubung (15) die direkt zwischen Pumpe und Teleskopsteigrohr oder 3-Wegeverteiler montiert werden sollte. Diese Verschraubung erlaubt es das Steigrohr auch bei leicht schräg stehender Pumpe senkrecht auszurichten. Dazu sollte die Überwurfmutter vor der Justierung leicht gelöst werden. Danach wieder gut von Hand festziehen.
- Alternativ können Sie auch den mitgelieferten 4-stufigen Schlauchanschluss (32) direkt an den Pumpenausgang schrauben um z.B. einen Filter oder Bachlauf zu betreiben. Schlauchanschlussstutzen auf die verwendete Schlauchgröße anpassen, indem die nicht benötigten kleineren Schlauchdurchmesser am Anschlussstutzen unter Verwendung einer handelsüblichen Haushaltssäge abgetrennt werden.
- Bei der WPF 2500 S und 3500 S kann die Fördermenge durch den eingebauten Fördermengenregler (II/2) entsprechend des jeweils benötigten Bedarfs eingestellt werden.
- Beim Betrieb der Pumpe als tauchbaren Teichfilter sollte das mitgelieferte Sinterglas-Filtermaterial zusätzlich zum montierten Filterschwamm in den Pumpenkäfig eingelegt

werden (vergleiche Abb. I/4)

- Achten Sie immer darauf, dass die mitgelieferten Dichtungen gut sitzen und die jeweiligen Teile exakt in die Gewinde eingeschraubt sind. Niemals gewaltsam oder mit ungeeignetem Werkzeug versuchen die Teile zusammenzufügen.



7. Wartung und Pflege

Um die Lebensdauer Ihrer Pumpe deutlich zu verlängern und die einwandfreie Funktion sicherzustellen, empfehlen wir eine regelmäßige Wartung und Reinigung. Mit wenigen Handgriffen kann jeder Anwender alle Wartungsarbeiten problemlos durchführen. Dafür muss die Pumpe, wie in Kapitel 8 beschrieben, demontiert werden. Alle Teile können mit einer nicht metallischen Bürste und einem Neutralreiniger gereinigt werden. Achten Sie darauf, dass kein Reinigungsmittel in das Teichwasser gelangt. Spülen Sie alle gereinigten Teile sorgfältig mit sauberem Leitungswasser ab, bevor Sie die Pumpe wieder zusammensetzen und in Betrieb nehmen. Sollte die Pumpe stark verkalkt sein, können Sie die Laufeinheit und den Motorblock in Entkalkungslösung für Edelstahlteile einlegen. Bitte beachten Sie hierzu die Gebrauchsinformation des Entkalkers.

7.1. Wartungsintervalle

Die Zeitabstände für die nötigen Wartungsarbeiten (komplette Reinigung) richten sich stark nach der Teichwasserverschmutzung. Wählen Sie die Zeitabstände zum Reinigen dementsprechend.

Sollten Sie bei der Wartung Defekte oder Verschleiß feststellen, ersetzen Sie die entsprechenden Teile. (Siehe Ersatzteilbestellung)



7.2. Winter – Wartung

- Schützen Sie Ihre Pumpe vor Frost!
- Nehmen Sie die Pumpe bei Frostgefahr aus Ihrem Gartenteich.
- Reinigen Sie die Pumpe komplett gemäß Anleitung.
- Lagern Sie die Pumpe über Winter in einem frostsicheren Raum.



8. Demontieren / Montieren der Pumpe

1. Sicherheitsmaßnahmen beachten. **Pumpe vom Stromnetz trennen!**
2. Nehmen Sie die Oberschale des Pumpenkäfigs ab gemäß Abb1
3. Lösen Sie die/den Haltebügel der Pumpe wie in Abb I/2 gezeigt.
4. Entfernen Sie den eingelegten Filterschwamm (falls montiert).
5. Nehmen Sie den Förderleistungsregler bzw. das Einlaufgitter (WPF 1500 S) durch Drehen vom Pumpeneinlaufdeckel ab.
6. Verdrehen Sie den Einlaufdeckel (6) entgegen dem Uhrzeigersinn um ca. 20°. (Abb. III/2).
7. Ziehen Sie den Einlaufdeckel (6) aus der Pumpe.
8. Ziehen Sie den Rotor mit Rotorachse und Lager (4, 3 und 2) aus der Pumpe (Abb. III/4).
Hinweis: Das Flügelrad und der Magnet lassen sich technisch bedingt um einen bestimmten Winkel gegeneinander verdrehen.
9. Montieren können Sie die Pumpe wie folgt:

- 9.1. Hinteres Lager (4) einsetzen und die Rotorachse (2) einstecken. Auf einwandfreien Sitz im Lager achten. Danach Rotor (3) in die Pumpe stecken und das vordere Lager auf der Rotorachse anbringen.
- 9.2. Einlaufdeckel (6) verdreht aufsetzen und im Uhrzeigersinn bis Anschlag drehen.
10. Setzen Sie die Pumpe in umgekehrter Reihenfolge wieder in den Pumpenkäfig ein.

Für einen einwandfreien Betrieb wiederholen Sie diesen Vorgang je nach Verschmutzung und Betriebsdauer.



9. Fehlersuche/Ratschläge

Fehler	Mögliche Ursache	Abhilfe
Keine Förderleistung	Stromzufuhr unterbrochen	Stecker einstecken, Sicherung prüfen
	Kabel defekt	Pumpe entsorgen
	Motorblock defekt	Pumpe entsorgen
	Pumpe verkalkt, Rotor festgefressen	Pumpe zerlegen und entkalken
	Rotor durch Sand blockiert	Pumpe zerlegen und reinigen, Aufstellungsort entsprechend Gebrauchsinformation ändern
	Pumpe saugt Luft an	Pumpe steht zu dicht unter der Wasseroberfläche und saugt Luft an → tiefer platzieren
Förderleistung gering	Frontabdeckung zugesetzt	Frontabdeckung reinigen
	Wasserspieldüse verschmutzt /verkalkt	Düse reinigen bzw. entkalken
	Schlauchsystem verschmutzt	Schlauch bzw. Auslauf reinigen
	Schlauch zu lang	Schlauch kürzen
	Schlauchdurchmesser zu klein	Schlauch mit größerem Durchmesser verwenden
	Auslauf zu hoch platziert	Erforderliche Förderhöhe verringern,
	Pumpe saugt Luft an	Pumpe steht zu dicht unter der Wasseroberfläche und saugt teilweise Luft an → tiefer platzieren



10. Garantie

T.I.P. garantiert dem privaten Endkunden(im Folgenden „Kunde“), nicht hingegen dem gewerblichen Nutzer, nach Maßgabe der nachfolgenden Bestimmungen, dass das vom Kunden innerhalb der Bundesrepublik Deutschland gekaufte Gerät innerhalb eines Zeitraums von 2 Jahren frei von Material- oder Verarbeitungsfehlern sein wird. Die vertraglichen oder gesetzlichen Rechte des Kunden gegenüber dem jeweiligen Verkäufer werden durch diese Garantie nicht berührt. Insbesondere werden die gesetzlichen Mängelrechte durch die Garantie nicht eingeschränkt.

Die Garantiezeit beginnt mit dem Tag des Kaufs des Gerätes durch den Kunden, zu nachfolgenden Bedingungen:

- I. Innerhalb der Garantiezeit werden alle Mängel, die auf Material- oder Verarbeitungsfehler zurückzuführen sind, kostenlos beseitigt. Reklamationen sind unmittelbar nach Feststellung schriftlich zu melden.

- II. Ansprüche aus dieser Garantie bestehen nur, wenn das Produkt keine Schäden oder Verschleißerscheinungen aufweist, die durch eine von der normalen Bestimmung oder Vorgaben der Gebrauchsanweisung von T.I.P. abweichende Benutzung verursacht worden sind.

Keine Garantie besteht insbesondere:

- Bei unsachgemäßer Behandlung und bei eigenen Veränderungen am Gerät
- Bei mechanischer Beschädigung des Gerätes von außen und Transportschäden
- Bei üblicher Abnutzung von Verschleißteilen, wie z.B. Laufrad und Gleitringdichtungen
- Bei Schäden, die auf höhere Gewalt, Wasser, Blitzschlag, Überspannung zurückzuführen sind
- Bei Missachtung der Gebrauchsanweisung und Bedienungsfehlern
- Wenn das Gerät keinen technischen Defekt aufweist

- III. Die vom Kunden geltend gemachten Fehler wird T.I.P. nach eigenem Ermessen auf seine Kosten durch Reparatur oder Lieferung neuer oder generalüberholter Teile beheben bzw. das Gerät austauschen. Ausgetauschte Teile gehen in das Eigentum von T.I.P. über. Nach Ablauf der Garantie anfallende Reparaturen sind kostenpflichtig.

- IV. Weitergehende Ansprüche oder eine weitergehende Haftung bestehen auf Grund der Garantie nicht, es sei denn zwingende gesetzliche Haftungsvorschriften kommen zur Anwendung, wie zum Beispiel das Produkthaftungsgesetz, in Fällen des Vorsatzes und der groben Fahrlässigkeit sowie wegen Verletzung des Lebens, des Körpers oder der Gesundheit durch T.I.P..

Von T.I.P. erbrachte Garantieleistungen verlängern die Garantiefrist nicht, auch hinsichtlich eventuell ausgetauschter Komponenten. Die Garantieverpflichtung erlischt im Falle des Weiterverkaufs durch den Kunden.

- V. Der Garantieanspruch ist vom Kunden durch Vorlage der Kaufquittung nachzuweisen, welche dem Gerät bei Rücksendung beizulegen ist. Ohne gültige Kaufquittung ist eine kostenfreie Reklamationsbearbeitung im Zuge dieser Herstellergarantie nicht möglich.

VI. Besondere Hinweise zur Geltendmachung der Garantie:

1. Sollte Ihr Gerät nicht mehr richtig funktionieren, überprüfen Sie bitte zunächst, ob ein Bedienungsfehler oder eine Ursache vorliegt, die nicht auf einen Defekt des Gerätes zurückzuführen ist.
2. Falls Sie Ihr defektes Gerät zur Reparatur bringen oder einsenden, fügen Sie bitte auf jeden Fall folgende Unterlagen bei:
 - Kaufquittung.
 - Beschreibung des aufgetretenen Defekts (eine möglichst genaue Beschreibung erleichtert eine zügige Reparatur).
3. Bevor Sie Ihr defektes Gerät zur Reparatur bringen oder einsenden, entfernen Sie bitte alle hinzugefügten Anbauteile, die nicht dem Originalzustand des Gerätes entsprechen. Sollten bei der Rückgabe des Gerätes solche Anbauteile fehlen, übernehmen wir dafür keine Haftung.
4. Das beim Garantiegeber T.I.P. einzusendende Paket ist durch den Kunden ordnungsgemäß zu frankieren.
5. Die Einsendung des Geräts zur Reparatur und die Geltendmachung der Rechte aus dieser Garantie erfolgen beim Garantiegeber T.I.P.. Name und Anschrift des Garantiegebers T.I.P. befinden sich unter „12. Service“ der vorliegenden Gebrauchsanweisung.



11. Bestellung von Ersatzteilen

Die schnellste, einfachste und preiswerteste Möglichkeit, Ersatzteile zu bestellen, erfolgt über das Internet. Unsere Webseite www.tip-pumpen.de verfügt über einen komfortablen Ersatzteile-Shop, welcher mit wenigen Klicks eine Bestellung ermöglicht. Darüber hinaus veröffentlichen wir dort umfassende Informationen und wertvolle Tipps zu unseren Produkten und Zubehör, stellen neue Geräte vor und präsentieren aktuelle Trends und Innovationen im Bereich Pumpentechnik.

Teile-Nr.	Ersatzteil Nr.			Beschreibung
	WPF 1500 S	WPF 2500 S	WPF 3500 S	
1	73320	73346	73360	Pumpenkörper
2	73322	73348	73362	Rotorwelle
3	73323	73349	73363	Rotor
4	73321	73347	73361	Gummilager
5	73324	73350	73364	O-Ring Rotordeckel
6	73325	73351	73365	Rotordeckel
7	73326			Sieb
7		73353	73367	Fördermengenbegrenzer
8	73327	73352	73366	Filterschwamm
9	73328	-	-	Verschlussstück
10	73297	73297	73297	Flachdichtung
11	73331	73354	-	Grundplatte
12	73330	-	-	Gummiauflage 2x
12	-	73330	-	Gummiauflage 1x
13	73329	73329	73329	Halterung
14	73257	73257	73257	Multidimensionsschlauchanschluss
15	73258	73258	73258	Kugelgelenk-Verschraubung
16	73259	73259	73259	Durchflussmengenregler
17	73260	73260	73260	Teleskopsteigrohr
18	73261	73261	73261	Vulkandüse
19	73262	73262	73262	Glockendüse
20	73282	73282	73282	Schaumsprudler
21	73337	73337	73337	Anschlussbogen 90°
22	73256	73256	73256	O-Ring (3/4")
23	73253	73253	73253	O-Ring (1/2")
24	73317	73317	73317	Gehäusehälfte mit Wassereinlass (oben)
25	73318	73318	73318	Gehäusehälfte unten
26	73319	73319	73319	Klammer
30	73333	73355	73355	Anschlussstück
31	73334	73334	73334	Dichtung (1 1/2")
32	73335	73335	73335	Multidimensionsschlauchanschluss
33	73336	73336	73336	Überwurfmutter
34	73332	73332	73332	Sinterglas 300g



12. Service

Bei Garantieanspruch oder Störungen wenden Sie sich bitte an:

T.I.P. Technische Industrie Produkte GmbH
 Reparaturservice und Ersatzteilversand
 Siemensstraße 17
 D-74915 Waibstadt

Tel.: + 49 (0) 7263 / 9125 0
 Fax: + 49 (0) 7263 / 9125 25
 E-Mail: service@tip-pumpen.de

Eine aktuelle Bedienungsanleitung als PDF-Datei kann bei Bedarf per E-Mail unter: service@tip-pumpen.de angefordert werden.

Informationen zum Elektro- und Elektronikgerätegesetz 3 (ElektroG3)

Symbolerklärung



Das Symbol des durchgestrichenen Müllimers besagt, dass dieses Elektro- bzw. Elektronikgerät am Ende seiner Lebensdauer nicht im Hausmüll entsorgt werden darf, sondern vom Endnutzer einer getrennten Sammlung zugeführt werden muss.

Getrennte Erfassung von Altgeräten

Elektro- und Elektronikgeräte, die zu Abfall geworden sind, werden als Altgeräte bezeichnet. Besitzer von Altgeräten haben diese einer, vom unsortierten Siedlungsabfall getrennten, Erfassung zuzuführen. Altgeräte gehören insbesondere nicht in den Hausmüll, sondern in spezielle Sammel- und Rückgabesysteme.

Batterien und Akkus sowie Lampen

Besitzer von Altgeräten haben Altbatterien und Altakkumulatoren, die nicht vom Altgerät umschlossen sind, sowie Lampen, die zerstörungsfrei aus dem Altgerät entnommen werden können, im Regelfall vor der Abgabe an einer Erfassungsstelle vom Altgerät zu trennen. Dies gilt nicht, soweit Altgeräte einer Vorbereitung zur Wiederverwendung unter Beteiligung eines öffentlich-rechtlichen Entsorgungsträgers zugeführt werden.

Möglichkeiten der Rückgabe von Altgeräten

Besitzer von Altgeräten aus privaten Haushalten können diese bei den Sammelstellen der öffentlich-rechtlichen Entsorgungsträger oder bei den von Herstellern oder Vertreibern im Sinne des ElektroG eingerichteten Rücknahmestellen unentgeltlich abgeben. Zur Rückgabe stehen in Ihrer Nähe kostenfreie Sammelstellen für Elektroaltgeräte sowie gegebenenfalls weitere Annahmestellen für die Wiederverwendung der Geräte zur Verfügung. Die Adressen können Sie von Ihrer Stadt- bzw. Kommunalverwaltung erhalten.

Auch Vertreter mit einer Verkaufsfläche für Elektro- und Elektronikgeräte von mindestens 400 Quadratmetern sowie Vertreter von Lebensmitteln mit einer Gesamtverkaufsfläche von mindestens 800 Quadratmetern, die mehrmals im Kalenderjahr oder dauerhaft Elektro- und Elektronikgeräte anbieten und auf dem Markt bereitstellen, sind verpflichtet unentgeltlich alte Elektro- und Elektronikgeräte zurückzunehmen.

Diese müssen bei der Abgabe eines neuen Elektro- oder Elektronikgerätes an einen Endnutzer ein Altgerät des Endnutzers der gleichen Geräteart, das im Wesentlichen die gleichen Funktionen wie das neue Gerät erfüllt, am Ort der Abgabe oder in unmittelbarer Nähe hierzu unentgeltlich zurückzunehmen sowie ohne Kauf eines Elektro- oder Elektronikgerätes auf Verlangen des Endnutzers bis zu drei Altgeräte pro Geräteart, die in keiner äußeren Abmessung größer als 25 Zentimeter sind, im Einzelhandelsgeschäft oder in unmittelbarer Nähe hierzu unentgeltlich zurückzunehmen. Bei einem Vertrieb unter Verwendung von Fernkommunikationsmitteln gelten als Verkaufsflächen des Vertreibers alle Lager- und Versandflächen.

Datenschutzhinweis

Sofern das alte Elektro- bzw. Elektronikgerät personenbezogene Daten enthält, sind Sie selbst für deren Löschung verantwortlich, bevor Sie es zurückgeben.

Sofern dies ohne Zerstörung des alten Elektro- oder Elektronikgerätes möglich ist, entnehmen Sie diesem bitte alte Batterien oder Akkus sowie Altlampen, bevor sie es zur Entsorgung zurückgeben, und führen diese einer separaten Sammlung zu.

Weitere Informationen

Weitere Informationen zum Elektrogesetz finden Sie auf www.elektrogesetz.de.

Informationen zur Erfüllung der quantitativen Zielvorgaben nach § 10 Abs. 3 ElektroG (Sammelquote) und § 22 Abs. 1 ElektroG (Verwertungsquoten):

Das Bundesministerium für Umwelt, Naturschutz, nukleare Sicherheit und Verbraucherschutz veröffentlicht jährlich ausführliche Daten zu Elektro- und Elektronikgeräten und die in Deutschland erreichten und an die EU-Kommission zu übermittelnden quantitativen Zielvorgaben auf seiner Internetseite:

<https://www.bmu.de/themen/wasser-ressourcen-abfall/kreislaufwirtschaft/statistiken/elektro-und-elektronikaltgeraete>.

Hinweise zur Abfallvermeidung

Nach den Vorschriften der Richtlinie 2008/98/EU über Abfälle und ihrer Umsetzung in den Gesetzgebungen der Mitgliedstaaten der Europäischen Union haben Maßnahmen der Abfallvermeidung grundsätzlich Vorrang vor Maßnahmen der Abfallbewirtschaftung. Als Maßnahmen der Abfallvermeidung kommen bei Elektro- und Elektronikgeräten insbesondere die Verlängerung ihrer Lebensdauer durch Reparatur defekter Geräte und die Veräußerung funktionstüchtiger gebrauchter Geräte anstelle ihrer Zuführung zur Entsorgung in Betracht. Weitere Informationen enthält das Abfallvermeidungsprogramm des Bundes unter Beteiligung der Länder:

<https://www.bmu.de/publikation/abfallvermeidungsprogramm-des-bundesunter-beteiligung-der-laender/>

Unter der WEEE-Registrierungsnummer **DE 75795775** sind wir bei der Stiftung ElektroAltgeräte Register (ear), Nordostpark 72, 90411 Nürnberg, als Händler und Inverkehrbringer von Elektro- und Elektronikgeräten registriert.

T.I.P. – Technische Industrie Produkte GmbH

Siemensstraße 17 | 74915 Waibstadt | www.tip-pumpen.de

Informationen zum Batteriegesetz 2 - BattG2



Das Symbol des durchgestrichenen Mülleimers auf Batterien oder Akkumulatoren besagt, dass diese am Ende ihrer Lebensdauer nicht im Hausmüll entsorgt werden dürfen. Sofern Batterien oder Akkumulatoren Quecksilber, Cadmium oder Blei enthalten, finden Sie das jeweilige chemische Zeichen (Hg, Cd oder Pb) unterhalb des Symbols des durchgestrichenen Mülleimers. Sie sind gesetzlich verpflichtet, alte Batterien und Akkumulatoren zurückzugeben. Sie können dies kostenfrei im Handelsgeschäft oder bei einer anderen Sammelstelle in Ihrer Nähe tun. Adressen geeigneter Sammelstellen können Sie von Ihrer Stadt- oder Kommunalverwaltung erhalten. Weitere Informationen zum Batteriegesetz finden Sie auch im Internet unter: www.batteriegesetz.de

Bitte prüfen Sie Möglichkeiten, die Batterie, anstatt der Entsorgung einer Wiederverwendung zuzuführen, beispielsweise durch die Rekonditionierung oder die Instandsetzung der Batterie. Batterien können chemische Gefahrstoffe enthalten, die sowohl die Umwelt belasten und die Gesundheit von Menschen und Tieren gefährden. Insbesondere beim Umgang mit lithiumhaltigen Batterien ist Vorsicht geboten, da sich diese zudem bei unsachgemäßer Behandlung leicht entzünden können und Brände verursachen können. Batterien und Akkumulatoren, die in Elektrogeräten enthalten sind und zerstörungsfrei entnommen werden können, müssen getrennt von diesem entsorgt werden.



Strictly ensure that you have read the use instructions before placing the pump in service!

Dear Customer,

Congratulations on your purchase of a new device from T.I.P.!

As is the case with all of our products, this product has been developed on the basis of the latest technical expertise. Manufacture and assembly of the device use the latest pump technology and the most reliable electrical/electronic and mechanical components, in order to guarantee the quality and long service life of your new product.

Please read through the usage instructions carefully, as they will enable you to take advantage of all its features.

Enjoy your new device.

Table of contents

1. General safety instructions	1
2. Safety measures	2
3. Application areas	3
4. Technical data	3
5. Scope of delivery	3
6. Commissioning / Installation	4
7. Maintenance and care	5
8. Dismounting / mounting the pump	5
9. Troubleshooting/recommendations	6
10. Guarantee	6
11. Ordering spare parts	7
12. Service	8



1. General safety instructions

Please read through these usage instructions carefully and familiarise yourself with the controls and proper procedure for using this product. We are not liable for damage which occurs due to a failure to observe instructions and rules given in these usage instructions. Damage which occurs due to a failure to observe instructions and rules given in these usage instructions does not fall under the guarantee. Keep these usage instructions in good condition and enclose them when transferring ownership.

With the contents of this manual unfamiliar people should not use this device.

The pump must not be used by children. The pump may be used by persons with reduced physical, sensory or mental capabilities or lack of experience and / or knowledge if they have been supervised or instructed in the safe use of the equipment and have understood the resulting hazards.

Children are not allowed to play with the device. Keep the appliance and its cord out of reach of children.

The pump must not be used when people or animals are in the water.

The pump must be supplied through a residual current device (RCD) having a rated residual operating current not exceeding 30mA.

The mains power connection of this device cannot be replaced. In case the line is damaged, the device must be scrapped.

Disconnect the device from the power supply and let it cool down before cleaning and maintenance is performed and before the device is stored.

Particular attention must be paid to notices and instructions with the following symbols:



Danger of injury or material damage if this instruction is not complied with



Danger of electrical shock that can result in injury or material damage if this instruction is not complied with

Check the device for transport damage. If there is damage the retailer must be notified without delay, at the latest however, within 8 days of the purchase date.



2. Safety measures



Attention! Use in garden ponds and the protected area of garden ponds is only permitted if the installation complies with the valid regulations. Consult a qualified electrician.



Attention! Do not use the pump in or on swimming pools!

Prior to use:

- Check the mains cable and plug for damage.
- Mains voltage and current type must agree with the information on the type plate.
- Only connect the pump via a residual current circuit breaker (RCCB, $\Delta = 30 \text{ mA}$) to a proper earthing contact socket.
- Install the connection socket in the water-protected area and at least 2 m away from the edge of the pond.
- Always protect the mains plug from moisture.
- Unplug the mains plug before performing any work on the pump, fountain or pond.
- Do not operate the pump if there are people in the water (disconnect the pump from the mains supply beforehand!)
- **Important!** If there is damage to the mains cables or the motor housing the complete pump is unusable and must be disposed of. Repair is not possible because the connecting cable is permanently cast in the motor housing.



- Never suspend or transport the pump by the mains cable.
- This pump is equipped with a permanent magnet, whose magnetic fields could influence pacemakers, interfere with electrical/electronic components and wipe data carriers.
- People with pacemakers should always maintain a safety distance of at least 30 cm from the pump.



3. Application areas

This product is a multi-functional immersion pump, the motor is completely cast in epoxy resin. The pumps are designed for use in water, such as: garden ponds, fish ponds, spray fountains, terrace fountains, for operating filter systems, watercourses, etc., to use as an immersible pond filter, as well as for water aeration and circulation.

This device has been developed for private use and not for industrial or commercial purposes.



The pump is not suitable for displacement of salt water, faecal matter, flammable, corrosive or other hazardous liquids. The pumped liquid must not exceed the maximum temperature specified in the technical data.

4. Technical data

Model	WPF 1500 S	WPF 2500 S	WPF 3500 S
Mains voltage / frequency	220-240 V~ / 50 Hz	220-240 V~ / 50 Hz	220-240 V~ / 50 Hz
Rated power	25 Watt	43 Watt	68 Watt
Degree of protection	IPX8	IPX8	IPX8
Max. flow rate (Q_{max}) *	1500 l/h	2500 l/h	3500 l/h
Max. pressure	0,23 bar	0,28 bar	0,3 bar
Max. delivery head (H_{max}) *	2,3 m	2,8 m	3 m
Max. immersion depth ∇	2 m	2 m	2 m
Maximum temperature of the pumped liquid (T_{max})	35 °C	35 °C	35 °C
Length of line cord	10 m	10 m	10 m
Type of cord	H05RN-F	H05RN-F	H05RN-F
Net weight	2,8 kg	3,1 kg	3,7 kg
Item Part Nr.	30425	30426	30427

* The values were determined with free, unreduced outlet



5. Scope of delivery

Pump with 10 m cable, telescopic riser, three-way diverter, 1 hose connection port (\varnothing 15 mm, 20 and 35mm), 1 hose connection port (\varnothing 19 mm, 26 mm, 33 mm and 39 mm), volcano nozzle, bell nozzle, foam nozzle, ball head screw connection, filter sponge, 90° elbow, Sinter glass filter material, operating instructions.



6. Commissioning / Installation

You can find explanatory figures at the start of the usage instructions. The numbers in brackets in the following text relate to Fig. IV.

Important! The pump must not run dry, i.e. without water. Otherwise the possibility of damage cannot be ruled out!



- Completely immerse the pump in your pond. Water will penetrate into the pump body.
- A water level of at least 20 cm is required for operation, so that the pump does not take in air.
- Only operate the pump at a maximum immersion depth (∇) of 2 m!
- The water temperature must not exceed 35°C.
- The pump must be protected from freezing.
- You can switch on the pump by plugging the mains plug into the socket or switch it off by pulling the mains plug back out.
- In order to avoid unnecessary soiling, position the pump in your pond above the sludge deposits, and attach solidly and levelly (stone slab)!
- You can install the supplied water feature accessories according to your needs; you can use your respective choice from the three water feature attachments (18,19,20), always in conjunction with the telescopic riser (17) and three-way diverter (16). To do so, the respective water feature nozzle (18,19 or 20) is fitted directly onto the thin end of the telescopic riser. The riser pipe is telescopic and its length can therefore be varied by about 10 cm.
- To operate the pump with the water feature accessories, you must first install the supplied 90° elbow (21) on the side on the pump outlet.
When using the water feature, we recommend always operating the pump with the sponge filter installed. See fig. I/3
- The water feature set included in the delivery also has a ball head screw connection (15) which should be installed directly between the pump and the telescopic riser pipe or 3 way distributors. This screwed connection also enables the riser pipe to be aligned vertically if the pump is positioned at a slight angle. To do this, the locking nut must be unscrewed slightly before the adjustment is made. After adjusting, re-tighten the locking nut well by hand.
- Alternatively you can also screw the hose connection (32) which is also supplied directly at the pump outlet, for instance to operate a filter or stream.
- Adjust the hose connection ports to the size of the hose that is used; to do this, use a standard household saw to cut off the smaller hose diameter that is not required on the connection ports.
- In the WPF 2500 S and 3500 S, the flow rate can be adjusted according to requirements using the integrated flow rate regulator (II/2).
- When operating the pump as an immersible pond filter, the sintered glass filter material that is supplied must also be inserted into the pump cage in addition to the sponge filter that is installed (see fig. I/4)
- Always ensure that the seals we supply are properly in place and the relevant parts are cleanly screwed together. Never use force or an unsuitable tool to try to connect the parts.



7. Maintenance and care

To significantly extend the service life of your pump, and to ensure trouble-free function, we recommend regular maintenance and cleaning. With a few hand movements every user can easily execute all maintenance tasks. For this, the pump must be dismantled, as described in chapter 8. All parts can be cleaned with a non-metallic brush and a neutral cleaner. Ensure that the cleaning agent does not get into the pond water. Carefully rinse off all cleaned parts with clean tap water, before putting the pump back together and placing it in service. If the pump is heavily calcified, you can place the run unit and the motor block in a descaling solution for stainless steel parts. In this regard comply with the use instructions provided with the descaling agent.

7.1. Maintenance intervals

The time intervals for the necessary maintenance (complete cleaning) depend strongly on the pond water pollution. Select the time intervals accordingly for cleaning. If you during maintenance defects or wear ascertained, replace the corresponding parts (See ordering spare parts).



7.2. Winter - maintenance

- Protect your pump from freezing!
- If there is danger of freezing, take the pump out of your garden pond.
- Completely clean the pump as specified in the instructions.
- Store the pump over winter in a frost-free location.



8. Dismounting / mounting the pump

1. Comply with the safety measures. **Disconnect the pump from the mains supply!**
2. Remove the top shell from the pump cage in accordance with fig. I
3. Loosen the pump's retaining bracket as shown in fig. I/2.
4. Remove the sponge filter that is inserted (if installed).
5. Remove the flow rate regulator and the inflow mesh (WPF 1500 S) by unscrewing from the pump inflow cover.
6. Turn the inflow cover (6) anticlockwise approx. 20° (Fig. III/2).
7. Pull the inflow cover (6) out of the pump.
8. Pull the rotor with rotor axle and bearing (4, 3 and 2) out of the pump (III/4).
Note: For technical reasons, the impeller and the magnet can be turned against each other by a certain angle.
9. Mount the pump as follows:
 - 9.1. Insert the rear bearing (4) and the rotor axle (2). Make sure that they are perfectly seated in the bearing. Then insert the rotor (3) into the pump and attach the front bearing to the rotor axle.
 - 9.2. Insert the inflow cover (6) and turn clockwise to the stop.
10. Re-insert the pump into the pump cage by following the steps in reverse order.

For trouble-free operation, repeat this procedure depending on the degree of fouling and duration of operation.



9. Troubleshooting/recommendations

Fault	Possible cause	Remedy
No delivery capacity	Power supply interrupted	Plug in the power plug, check fuse
	Cable is defective	Dispose of pump
	Motor block is defective	Dispose of pump
	Pump is calcified, rotor has seized	Dismantle pump and descale
	Rotor is blocked by sand	Dismantle and clean pump Change the set up location as specified in the usage instructions
	Pump is taking in air	Pump is too close to the water surface and is taking in air → find a deeper location
Insufficient pump capacity	Front cover is clogged	Clean front cover
	Water feature nozzle dirty/calcified	Clean or descale nozzle
	Hose system dirty	Clean hose and/or outflow
	Hose is too long	Shorten the hose
	Insufficient hose diameter	Use a hose with a larger diameter
	Outflow is positioned too high	Reduce required delivery head
	Pump is taking in air	Pump is too close to the water surface and is taking in some air → find a deeper location



10. Guarantee

The present device was manufactured and inspected according to the latest methods. The seller warrants for faultless material and workmanship in accordance with the legal regulations of the country in which the device was purchased. The warranty period begins with the day of the purchase and is subject to the provisions below:

Within the period of warranty, all defects which are to be attributable to defective materials or manufacturing will be eliminated free of charge. Any complaints are to be reported immediately upon their detection.

The warranty claim becomes void in the case of interventions undertaken by the purchaser or by third parties. Damage resulting from improper handling or operation, incorrect setting-up or storage, inappropriate connection or installation or Acts of God or other external influences are excluded from warranty.

Parts being subject to wear and tear, such as the pump wheel (impeller) and mechanical shaft seals are excluded from warranty.

All parts were manufactured using maximum care and high-quality materials and are designed for a long lifecycle. It should be understood, however, that the wear and tear depends on the kind of use, the intensity of use and the internals of maintenance. Complying with the installation and maintenance information contained in the present operating instructions will therefore considerably contribute to a long lifecycle of these wearing parts.

In case of complaints, we reserve the option of repairing or replacing the defective parts or replace the entire device. Replaced parts will pass into our property.

Claims for liquidated damages are excluded unless they are caused by wilful acts or negligence on the side of the manufacturer.

The warranty does not provide for any claims beyond those referred to above. The warranty claim has to be evidenced by the purchaser in the form of the submission of the sales receipt. The present warranty commitment is valid in the country in which the device was purchased.

Please note:

1. Should your device fail to function properly, please verify first whether an operating error or another cause is present which cannot be attributed to a defect of the device.
2. In case you have to take or send in your defective device for repair, please be sure to enclose the following documents:
 - Sales receipt (sales slip).
 - A description of the occurring defect (a description as accurate as possible will expedite the repair work).
3. In case you have to take or send in your defective device for repair, please remove any attached parts which do not belong to the original condition of the device. If any attached parts of this kind should be missing upon the return of the device, we shall not be liable for them.



11. Ordering spare parts

The quickest, easiest and best value avenue for ordering spare parts is online. Our website www.tip-pumpen.de has a convenient spare parts shop, allowing you to order with just a few clicks. In addition, we use it to provide comprehensive information and valuable tips on our products and accessories, introduce new devices, and present the latest trends and innovations in the pump technology sector.

Part no.	Sparepart no.			Description
	WPF 1500 S	WPF 2500 S	WPF 3500 S	
1	73320	73346	73360	Pump body
2	73322	73348	73362	Rotor
3	73323	73349	73363	Shaft/Impeller
4	73321	73347	73361	Axle Sleeve
5	73324	73350	73364	Oring for Rotorcover
6	73325	73351	73365	Rotor Cover
7	73326			Strainer
7		73353	73367	Flow adjuster
8	73327	73352	73366	Filter Sponge
9	73328	-	-	Sideway decoration part
10	73297	73297	73297	Oring 1
11	73331	73354	-	Base wad
12	73330	-	-	Rubber pad 2x
12	-	73330	-	Rubber pad 1x
13	73329	73329	73329	Strip
14	73257	73257	73257	Outlet adjuster
15	73258	73258	73258	Ball head screw connection
16	73259	73259	73259	Flow adjuster
17	73260	73260	73260	Telescopic riser
18	73261	73261	73261	Volcano nozzle
19	73262	73262	73262	Bell nozzle
20	73282	73282	73282	Foam nozzle

21	73337	73337	73337	90° elbow
Sparepart no.				
Part no.	WPF 1500 S	WPF 2500 S	WPF 3500 S	Description
22	73256	73256	73256	Sealing Ring 1 (3/4")
23	73253	73253	73253	Sealing Ring 2 (1/2")
24	73317	73317	73317	Upper casing
25	73318	73318	73318	Bottom casing
26	73319	73319	73319	clamp
30	73333	73355	73355	Variable diameter joint
31	73334	73334	73334	Sealing gasket (1 1/2")
32	73335	73335	73335	Outlet adjuster
33	73336	73336	73336	Locknut
34	73332	73332	73332	Sinter glass filter material 300g



12. Service

In the case of warranty claims or malfunction, please contact your point of sale.

A current operating manual is available as required as a PDF file via e-mail: service@tip-pumpen.de.



For EC countries only

Please do not dispose of electrical appliances in the regular domestic waste! According to the European Directive 2012/19/EC regarding waste electrical and electronic equipment and the implementation of that directive into national law, electrical devices have to be collected separately and disposed off in an environmental-suitable manner after the end of their life cycle. Should you have any questions, please contact your local waste disposal company.



Avant la mise en service, merci de lire attentivement le manuel d'utilisation !

Chère cliente, cher client,

Félicitations pour l'achat de votre nouvel appareil de T.I.P. !

Comme tous nos produits, celui-ci a été développé sur la base des connaissances techniques les plus récentes. La fabrication et le montage de l'appareil ont été effectués sur la base de la technique des pompes la plus moderne et en utilisant les composants électriques ou électroniques et mécaniques les plus fiables, si bien qu'une qualité très élevée ainsi qu'une grande longévité de votre appareil peuvent être garanties.

Afin de pouvoir profiter de toutes les qualités techniques, veuillez lire avec soin le manuel d'utilisation.

Nous vous souhaitons de bien profiter de votre nouvel appareil.

Table des matières

1. Consignes de sécurité générales	1
2. Mesures de sécurité	2
3. Domaines d'application	3
4. Caractéristiques techniques	3
5. Contenu de la livraison	3
6. Mise en service / installation.....	4
7. Maintenance et entretien.....	5
8. Démontage / montage de la pompe	5
9. Diagnostic de panne/recommandations	6
10. Garanti.....	6
11. Commande de pièces détachées	7
12. Service	8



1. Consignes de sécurité générales

Merci de lire avec soin ce manuel d'utilisation et familiarisez-vous avec les éléments de commande et l'utilisation correcte de ce produit. Nous dégageons toute responsabilité quant aux dommages résultant de l'inobservation des indications et prescriptions de ce manuel d'utilisation. Les dommages résultant de l'inobservation des indications et prescriptions de ce manuel d'utilisation ne sont pas couverts par les prestations et garanties de garantie. Conservez ce manuel d'utilisation et transmettez-le avec l'appareil.

Les personnes non familiarisées avec le contenu de ce manuel d'utilisation ne doivent pas utiliser cet appareil.

La pompe ne doit pas être utilisée par des enfants.

La pompe ne peut être utilisée par des personnes à capacités physiques, sensorielles ou mentales réduites ou manquant d'expérience et/ou de connaissances que si elles sont sous la surveillance ou ont été formées à l'utilisation en toute sécurité de l'appareil et comprennent les risques en découlant. Les enfants ne doivent pas jouer avec l'appareil.

L'appareil et le câble de raccordement doivent être maintenus hors de portée des enfants.

La pompe ne doit pas être utilisée lorsque des personnes se trouvent dans l'eau.

La pompe doit être alimentée par un dispositif de protection contre le courant de défaut (RCD / interrupteur FI) avec un courant de défaut mesuré n'étant pas supérieur à 30 mA.

Le câble de raccordement au secteur de cet appareil ne peut pas être remplacé. En cas d'endommagement du câble, l'appareil doit être mis au rebut.

Coupez l'alimentation électrique de l'appareil et laissez-le refroidir avant le nettoyage, l'entretien et le stockage.

Respecter tout particulièrement les consignes et indications signalés par les symboles suivants :



Le non-respect de cette consigne peut être mettre en péril les intervenants et/ou être à l'origine de dommages matériels.



Le non-respect de cette consigne entraîne un risque d'électrocution, pouvant mettre en péril les intervenants et/ou pouvant être à l'origine de dommages matériels.

Vérifier que l'appareil n'a pas été endommagé pendant le transport. En cas de dommage, contacter rapidement - au plus tard dans un délai de 8 jours à compter de la date d'achat - le revendeur.



2. Mesures de sécurité



Attention ! L'utilisation dans les bassins de jardin et la zone de protection environnante est autorisée uniquement lorsque l'installation répond aux réglementations en vigueur. Merci de vous adresser à un électricien professionnel.



Attention ! L'utilisation dans ou sur des bassins de natation n'est pas autorisée !

Avant tout usage :

- S'assurer que le cordon d'alimentation au secteur et la fiche soient en parfait état.
- La tension du réseau et la nature du courant doivent correspondre aux caractéristiques spécifiées sur la plaque signalétique.
- Le branchement de la pompe à la prise de courant de sécurité doit être réalisé qu'à l'aide d'un disjoncteur différentiel contre les courants de fuite (disjoncteur FI, $\Delta = 30$ mA) conforme.
- Poser la prise de courant dans une zone à l'abri de l'eau et à au moins 2 m du bord du bassin.
- La fiche de prise de courant doit être protégée contre l'humidité.
- Débrancher la prise avant de faire des travaux quels qu'ils soient sur la pompe, la fontaine ou le bassin/étang.
- Il est interdit de mettre la pompe en marche lorsque des personnes se trouvent dans

l'eau (débrancher la pompe !)

- **Important !** Si le câble d'alimentation ou le carter du moteur sont endommagés, la pompe est inutilisable et doit être mise au rebut. Une réparation n'est pas possible car le câble d'alimentation est coulé dans le carter du moteur.
- Ne jamais utiliser le câble pour accrocher ou pour transporter la pompe.
- Cette pompe est équipée d'un aimant permanent dont les champs magnétiques peuvent avoir un effet sur un stimulateur cardiaque, perturber des composants électriques/électroniques et effacer des supports de données.
- Les personnes possédant un stimulateur cardiaque doivent impérativement rester à une distance de sécurité d'au moins 30 cm de la pompe.



3. Domaines d'application

Ce produit est une pompe submersible multifonctions. Son moteur est coulé entièrement en résine époxy. Les pompes sont destinées à un usage dans l'eau, par ex. : les bassins ornementaux, les bassins/étangs à poissons, les fontaines jaillissantes, les fontaines de terrasse, le fonctionnement de filtres de bassin remplaçables, l'utilisation en tant que filtre d'étang submersible, l'exploitation de cours d'eau etc. ainsi que pour la ventilation et le brassage de l'eau. Cet appareil a été conçu pour un usage privé et non pour une utilisation dans un cadre industriel ou commercial.



La pompe n'est pas conçue pour assurer l'évacuation de l'eau de mer, des matières fécales, des fluides inflammables, corrosifs, explosifs ou de toute autre substance dangereuse. La température du fluide pompé ne doit pas dépasser la valeur maximale spécifiée dans les caractéristiques techniques.

4. Caractéristiques techniques

Modèle	WPF 1500 S	WPF 2500 S	WPF 3500 S
Tension réseau / fréquence	220-240 V~ / 50 Hz	220-240 V~ / 50 Hz	220-240 V~ / 50 Hz
Puissance nominale	25 Watt	43 Watt	68 Watt
Type de protection	IPX8	IPX8	IPX8
Débit max. (Q _{max})*	1500 l/h	2500 l/h	3500 l/h
Pression max.	0,23 bar	0,28 bar	0,3 bar
Hauteur de refoulement max. (H _{max})*	2,3 m	2,8 m	3 m
Profondeur d'immersion max. ∇	2 m	2 m	2 m
Température max. du fluide pompé (T _{max})	35 °C	35 °C	35 °C
Longueur du câble de raccordement	10 m	10 m	10 m
Type de câble	H05RN-F	H05RN-F	H05RN-F
Poids (net)	2,8 kg	3,1 kg	3,7 kg
Numéro article	30425	30426	30427

* Les prestations maxi ont été évaluées à condition d'une sortie libre et non réduite.



5. Contenu de la livraison

Pompe avec 10 m de câble, conduite montante télescopique, 1 manchons de raccordement de tuyau (∅ 15 mm 20 mm et 25 mm), 1 manchons de raccordement de tuyau (∅ 19 mm 26 mm, 33 mm et 39 mm), distributeur à trois voies, ajutage volcan,

ajutage cloche, générateur de mousse, raccord à vis à tête sphérique, Matériau pour filtre à verre fritte, l'éponge filtrante, 90° livré, manuel d'utilisation.



6. Mise en service / installation

Les illustrations explicatives se trouvent au début du manuel d'utilisation. . Les chiffres entre parenthèses cités dans le texte suivant se rapportent à l'illustration IV.

Important ! Ne pas faire tourner la pompe à « sec », c.-à-d. sans eau. Il peut en résulter des dommages matériels sur la pompe !



- Immerger intégralement la pompe dans le bassin. L'eau pénètre alors dans le corps de pompe.
- Pour le fonctionnement, le niveau d'eau doit être d'au moins 20 cm, afin d'éviter que la pompe n'aspire de l'air.
- La pompe ne doit pas être utilisée à plus de 2 m de profondeur (∇) !
- La température de l'eau ne doit pas dépasser 35 °C.
- La pompe doit être protégée du gel.
- Vous pouvez mettre en marche la pompe en branchant la fiche de secteur dans la prise ou mettre à l'arrêt en débranchant la fiche de secteur.
- Pour éviter un encrassement inutile, positionnez la pompe au-dessus des dépôts de boue, solidement et à l'horizontale (dalle en pierre), dans votre bassin !
- Vous pouvez monter les accessoires de jeu d'eau fournis selon vos besoins, et les embouts de jeu d'eau (18, 19,20) peuvent être utilisés alternativement et toujours en association avec la conduite montante télescopique (17) et le distributeur à trois voies (16). Les ajutages de jeu d'eau (18, 19 ou 20) sont directement placés sur l'extrémité la plus fine de la conduite montante télescopique. La longueur de la conduite montante télescopique peut varier d'env. 10 cm selon qu'elle est poussée ou tirée.
- Pour utiliser la pompe avec l'accessoire de jeux d'eau, ils doivent être montés sur le côté de la sortie de pompe avant le coude à 90° livré (21).
Lors de l'utilisation de jeux d'eau, il est recommandé de toujours faire fonctionner la pompe avec le filtre éponge intégré. Voir à ce sujet la Fig. I/3
- Le kit de jeux d'eau fourni dispose également d'un raccord à vis à tête sphérique (15), qui doit être directement monté entre la pompe et la conduite montante télescopique ou le robinet 3 sorties. Ce raccord à vis permet d'orienter la conduite montante à la verticale, même lorsque la pompe est légèrement en biais. Pour cela, l'écrou à raccord doit être légèrement desserré avant l'ajustement. Veillez à bien le resserrer ensuite à la main.
- Vous pouvez également visser un des raccords de tuyau fournis (32) dans la sortie de la pompe afin par ex. de faire fonctionner un filtre ou une séquence de petites cascades. Ajuster les manchons de raccordement de tuyau à la taille de tuyau utilisée en coupant le diamètre minimal non requis au niveau du manchon de raccordement à l'aide d'une scie usuelle.
- Sur le WPF 2500 S et 3500 S, le débit peut être réglé à l'aide du régulateur de débit intégré (II/2) en fonction du besoin correspondant.
- Lors de l'utilisation de la pompe en tant que filtre d'étang submersible, le matériau filtrant en verre fritté fourni doit être inséré dans le boîtier de la pompe en plus de l'éponge filtrante montée (voir Fig. I/4)
- Veillez toujours à ce que les joints d'étanchéité fournis soient correctement positionnés et à ce que les pièces concernées soient bien vissées dans le filetage. N'essayez jamais d'assembler les pièces par la force ou à l'aide d'outils inadaptes.



7. Maintenance et entretien

Afin d'assurer une durée de vie maximale de votre pompe et un fonctionnement impeccable, nous recommandons d'effectuer régulièrement la maintenance et le nettoyage de la pompe. Les opérations de maintenance sont réalisables très facilement, quel que soit l'utilisateur. La pompe doit au préalable être démontée, en suivant la procédure décrite au chapitre 8. Toutes les pièces peuvent être nettoyées avec une brosse non métallique et un produit de nettoyage neutre. Veiller à ce que le produit de nettoyage ne soit pas déversé dans l'eau du bassin. Après nettoyage, rincer à l'eau claire (eau du robinet) toutes les pièces, puis procéder à l'assemblage de la pompe et la remettre en route. Si la pompe est fortement entartrée, faire tremper la turbine et le bloc moteur dans une solution détartrante spéciale pour les pièces en acier inoxydable. Respecter les consignes du fabricant du produit détartrant.

7.1. Intervalles d'entretien

Le laps de temps entre deux opérations d'entretien (nettoyage complet) dépend fortement de l'encrassement du bassin. À vous d'apprécier l'intervalle entre deux nettoyages. En cas de constat de dommages ou d'usure durant l'entretien, remplacer les pièces incriminées. (Voir la commande de pièces détachées)



7.2. Entretien d'hiver

- La pompe doit être mise hors-gel !
- En cas de risque de gel, sortir la pompe du bassin/de l'étang.
- Nettoyer intégralement la pompe, en suivant les consignes du manuel.
- Stocker la pompe dans un local à l'abri du gel, pendant toute la saison hivernale.



8. Démontage / montage de la pompe

1. Appliquer les mesures de sécurité. **Débrancher la pompe du secteur !**
2. Retirez la partie supérieure du boîtier de la pompe conformément à la Fig. I
3. Desserrez le ou les étriers de blocage de la pompe comme l'indique la Fig. I/2.
4. Retirez l'éponge filtrante insérée (si elle est montée).
5. (Retirez le régulateur de débit ou la grille d'entrée (WPF 1500 S) en tournant le couvercle d'entrée de la pompe.
6. Tourner le couvercle d'entrée (6) dans le sens contraire des aiguilles d'une montre, d'env. 20°. (ill. III/2).
7. Retirer le couvercle d'entrée (6) de la pompe.
8. Tirez le rotor avec l'axe du rotor et le roulement (4, 3 et 2) de la pompe.
Remarque: La position relative de la roue à ailettes et de l'aimant peut varier d'un certain angle en raison de la conception technique de la pompe (III/4).
9. Pour le montage de la pompe, procéder comme suit :
 - 9.1 Placer le roulement arrière (4) et enficher l'axe du rotor (2). Assurez-vous que le roulement soit impeccablement bien fixé. Introduire ensuite le rotor (3) dans la pompe et placer le roulement avant sur l'axe du rotor.
 - 9.2 Mettre le couvercle d'entrée (6) et le visser jusqu'à la butée en tournant dans le sens des aiguilles d'une montre.
10. Réinstallez la pompe dans son boîtier dans l'ordre inverse.

Répéter ces opérations en fonction de l'encrassement et de la durée d'utilisation, afin d'assurer un fonctionnement impeccable.



9. Diagnostic de panne/recommandations

Dysfonctionnement	Cause possible	Solution
Aucun débit de la pompe	Alimentation électrique coupée	Brancher la fiche, vérifier le fusible
	Câble défectueux	Mettre la pompe au rebut
	Bloc moteur défectueux	Mettre la pompe au rebut
	Pompe entartrée, rotor grippé	Désosser la pompe et la détartrer
	Rotor grippé par du sable	Désosser la pompe et la nettoyer, modifier le lieu d'installation en fonction des informations d'utilisation
	La pompe aspire de l'air	La pompe est installée trop près de la surface de l'eau et aspire de l'air → La placer plus en profondeur
Débit de la pompe insuffisant	Cache frontal encrassé	Nettoyer le cache frontal
	Ajutages de jeu d'eau encrassés/entartrés	Nettoyer ou détartrer les ajutages
	Tuyauterie encrassée	Nettoyer le tuyau ou l'évacuation
	Tuyau trop long	Raccourcir le tuyau
	Diamètre du tuyau trop petit	Utiliser un tuyau de diamètre supérieur
	Évacuation placée trop en hauteur	Réduire la hauteur de refoulement nécessaire,
	La pompe aspire de l'air	La pompe est installée trop près de la surface de l'eau et aspire de partiellement de l'air → La placer plus en profondeur



10. Garanti

Cet appareil a été construit et contrôlé selon les méthodes les plus modernes. Le revendeur garantit un état parfait du matériel et une fabrication parfaite conforme à la législation du pays dans lequel l'appareil a été acheté. La garantie commence le jour de l'achat aux conditions suivantes:

Durant la période de garantie, toutes les déficiences causées par des défauts de fabrications ou de matériel sont réparées gratuitement. Les réclamations doivent être faites directement après la constatation.

Le droit de garantie est annulé dans le cas d'intervention de la part de l'acquéreur ou de tiers. Des dommages causés par des manipulations ou des opérations inadéquates, de mise en fonctionnement ou de conservation erronées, de branchement ou d'installation inadéquates ou par force majeure ou d'autres facteurs extérieurs ne sont pas couverts par la garantie.

Les pièces d'usure comme la roue de roulement et les garnitures mécaniques d'étanchéité sont exclus de la garantie.

Tous les composants sont produits avec le plus grand soin et sont construits avec des matériaux de première qualité et conçus pour une longue durée. L'usure est cependant sujette au type d'utilisation, à la fréquence d'usage et aux intervalles d'entretien. C'est pourquoi les instructions d'installation et d'entretien contenues dans le présent mode d'emploi contribuent de manière décisive à la longévité des pièces sujettes à l'usure.

Nous nous réservons le droit, en cas de plaintes, de réparer les pièces défectueuses ou de les remplacer ou d'échanger l'appareil. Les pièces échangées deviennent notre propriété.

Il n'y aura aucun droit aux dommages et intérêts, pour autant qu'il n'y ait pas eu intention de nuire ou négligence grave de la part du fabricant.

La garantie ne permettra aucun autre recours. Le recours à la garantie doit être prouvé par l'acquéreur sur présentation de la facture. Cette promesse de garantie est valable dans les pays dans lequel vous avez acheté l'appareil.

Renseignements:

1. Dans le cas où votre appareil ne fonctionne plus, vérifiez tout d'abord si d'autres raisons, comme une interruption de l'alimentation électrique ou une manipulation inadéquate en peuvent être la cause.
2. Dans le cas d'une réparation: Veillez à ce que l'appareil défectueux soit accompagné des documents suivants:
 - Facture
 - Description de la panne (Une description aussi précise que possible accélère la réparation).
3. Avant d'envoyer votre appareil, enlevez tous les accessoires qui ne font pas partie des composants originaux fournis avec la pompe. Nous n'endossons pas la responsabilité au cas où ces accessoires manquent à la remise de la pompe.



11. Commande de pièces détachées

Internet est la solution la plus rapide, la plus simple et la moins chère pour commander les pièces détachées. Notre site internet www.tip-pumpen.de est doté un magasin en ligne convivial qui vous permettra de commander en quelques clics. De plus, nous y publions de nombreuses informations et précieuses astuces sur nos produits et accessoires, présentent de nouveaux appareils et des tendances et innovations actuelles dans le domaine des techniques des pompes.

Numéro parti	pièce de rechange			description
	WPF 1500 S	WPF 2500 S	WPF 3500 S	
1	73320	73346	73360	Corps de pompe
2	73322	73348	73362	Arbre de rotor
3	73323	73349	73363	Rotor
4	73321	73347	73361	Palier en caoutchouc
5	73324	73350	73364	Joint torique
6	73325	73351	73365	Couvercle de rotor
7	73326			Crible
7		73353	73367	Limiteur de débit
8	73327	73352	73366	Éponge de filtration
9	73328	-	-	Pièce de verrouillage
10	73297	73297	73297	Joint plat
11	73331	73354	-	Plaque de base
12	73330	-	-	Support en caoutchouc 2x
12	-	73330	-	Support en caoutchouc 1x
13	73329	73329	73329	Support
14	73257	73257	73257	Raccord flexible multi-dimensions
15	73258	73258	73258	Vissage d'articulation sphérique
16	73259	73259	73259	Régulateur de débit
17	73260	73260	73260	Conduite montante télescopique
18	73261	73261	73261	Ajutage volcan

19	73262	73262	73262	Ajutage en cloche
pièce de rechange				
Numéro parti	WPF 1500 S	WPF 2500 S	WPF 3500 S	description
20	73282	73282	73282	Générateur de mousse
21	73337	73337	73337	Coude de raccordement 90°
22	73256	73256	73256	Joint torique (¾")
23	73253	73253	73253	Joint torique (½")
24	73317	73317	73317	Boîtier supérieur
25	73318	73318	73318	Boîtier inférieur
26	73319	73319	73319	Crochet
30	73333	73355	73355	Pièce de raccordement
31	73334	73334	73334	Joint (1 ½")
32	73335	73335	73335	Raccord flexible multi-dimensions
33	73336	73336	73336	Écrou-raccord
34	73332	73332	73332	Verre fritté 300 g



12. Service

En cas de demande d'intervention de la garantie ou de pannes, veuillez contacter votre revendeur.

Une notice d'utilisation récente sous forme de fichier PDF peut être demandée si nécessaire par e-mail à l'adresse : service@tip-pumpen.de



Pour les pays européens uniquement.

Ne jetez pas les appareils électriques/électroniques à la poubelle!

Conformément à la directive européenne 2012/19/EU sur les anciens équipements électriques et électroniques et son application dans la législation nationale, les appareils usagés de ce type doivent faire l'objet d'une collecte séparée pour être recyclés dans le respect des règles de protection de l'environnement. Si vous avez des questions, veuillez-vous adresser à votre service local de traitement des déchets.



Leggere attentamente le istruzioni e prendere pratica con i dispositivi di comando e con l'utilizzo regolamentare del prodotto.

Gentile Cliente,

Complimenti per l'acquisto del Suo nuovo prodotto T.I.P.!

Come ogni nostro prodotto anche questo è concepito sulla base delle ultime conoscenze tecnologiche. Fabbricazione e montaggio del macchinario rispondono alle più moderne tecniche di pompaggio e con le parti lizzate delle più affidabili parti elettriche, elettronici e meccanici vengono assicurate al Suo nuovo prodotto un'ottima qualità e una lunga durata. Per poter approfittare di tutti i vantaggi tecnici, si prega di leggere attentamente le istruzioni d'uso. In appendice sono presenti illustrazioni esplicative.

Indice

1. Norme di sicurezza generali	1
2. Misure di sicurezza	2
3. Campo di applicazione	3
4. Dati tecnici	3
5. Contenuto della confezione	3
6. Messa in funzione / installazione	4
7. Manutenzione e cura	5
8. Smontaggio / montaggio della pompa	5
9. Ricerca del guasto / Consigli	6
10. Garanzia	6
11. Ordinazione di pezzi di ricambio	7
12. Assistenza	8



1. Norme di sicurezza generali

Leggere attentamente le istruzioni e prendere pratica con i dispositivi di comando e con l'utilizzo regolamentare del prodotto. Non si risponde di danni provocati dall'inosservanza di avvertenze e disposizioni contenute in tali istruzioni. Danni provocati da un'inosservanza di avvertenze e disposizioni contenute in tali istruzioni non sono coperti da garanzia. Conservare con cura queste istruzioni e consegnarle insieme al macchinario a un eventuale possessore successivo.

Il presente dispositivo non deve essere utilizzato da persone che non abbiano familiarità con il contenuto delle presenti istruzioni d'uso.

La pompa non deve essere utilizzata da bambini.

La pompa può essere utilizzata da persone con facoltà fisiche, psichiche e mentali ridotte o che manchino di esperienza e/o conoscenze specifiche in merito al suo uso, solo nel caso in cui siano sorvegliate o abbiano ricevuto un'adeguata formazione in merito all'uso del dispositivo e abbiano compreso i pericoli che possono derivarne. I bambini non devono giocare con il dispositivo. Il dispositivo

e il suo cavo di collegamento devono essere tenuti lontani da bambini.

La pompa non deve essere utilizzata se sono presenti persone in acqua.

La pompa deve essere alimentata mediante un interruttore differenziale (RCD / interruttore FI) corrente di dispersione misurata non superiore a 30 mA.

La linea di allacciamento alla rete di questo dispositivo non può essere sostituita. In caso di danni della linea il dispositivo deve essere rottamato.

Staccare l'apparecchio dall'alimentazione di corrente e lasciarlo raffreddare prima della pulizia, manutenzione e conservazione.

Si prega di prestare attenzione alle seguenti indicazioni e avvertenze con i seguenti simboli:



Un'inosservanza di quest'avvertenza può essere pericolosa e provocare danni a persone e/o cose.



L'inosservanza di tali istruzioni può essere causa di scariche elettriche con possibili danni a cose e/o persone.

Controllare che il macchinario non abbia subito danni durante il trasporto. In caso di danno informare immediatamente il rivenditore - al più tardi entro 8 giorni dalla data d'acquisto.



2. Misure di sicurezza



Attenzione! L'utilizzo nell'area del laghetto del giardino e nelle aree di protezione è ammesso soltanto se l'installazione è conforme alle disposizioni in vigore. Se necessario rivolgersi ad un elettricista.



Attenzione! Non è ammesso l'utilizzo all'interno o sopra una piscina!

Prima dell'uso:

- Controllare le linee di allacciamento alla rete ed eventuali danni sulla spina.
- Tensione di rete e tipo di corrente devono coincidere con le indicazioni riportate sulla targhetta identificativa.
- Il mosto pompa (= 30 mA salvavita, Δ) essere collegato ad una presa di corrente correttamente messa a terra solo attraverso un interruttore differenziale
- Applicare la presa di collegamento in un'area protetta dall'acqua e distante almeno 2 m dal bordo del laghetto.
- Proteggere sempre la spina di rete dall'umidità.
- Prima di qualsiasi lavoro sulla pompa, sui pozzi o nel laghetto, estrarre la spina di rete.
- La pompa non deve essere azionata se sono presenti persone nell'acqua (scollegare

prima la pompa dalla rete elettrica!)

- **Importante!** In caso di danni alle linee di allacciamento alla rete o all'alloggiamento del motore, la pompa nel suo complesso diventa inutilizzabile e deve essere smaltita. Non è possibile una riparazione poiché le linee di allacciamento sono saldamente sigillate in modo fisso nell'alloggiamento del motore.
- Non appendere o trasportare mai la pompa dalle linee di allacciamento alla rete
- Questa pompa è dotata di un magnete permanente, i cui campi magnetici possono influire su pacemaker, creare disturbi ai parti elettrici/elettronici e cancellare i supporti di dati.
- Le persone che fanno uso di pacemaker dovrebbero mantenere delle distanze di sicurezza pari ad almeno 30 cm dalla pompa.



3. Campo di applicazione

Questo prodotto rappresenta una pompa a immersione multifunzione il cui il motore è immerso completamente in resina epossidica. Le pompe sono concepite per essere utilizzate in acqua, come ad es.: in laghetti in giardino, vivai, fontane a zampillo, per il funzionamento d'impianti filtranti, ruscelli etc., come anche per essere usate come filtro per laghetti sostituibili e per l'aerazione dell'acqua e la circolazione. Questo dispositivo è stato progettato per un utilizzo privato e non a scopi industriali o commerciali.



La pompa non è adatta al pompaggio di acqua salata, feci, liquidi infiammabili, corrosivi, esplosivi e comunque pericolosi. Il liquido pompato non può superare la temperatura massima indicata nei dati tecnici.

4. Dati tecnici

Modello	WPF 1500 S	WPF 2500 S	WPF 3500 S
Tensione rete/frequenza	220-240 V~ / 50 Hz	220-240 V~ / 50 Hz	220-240 V~ / 50 Hz
Potenza nominale	25 Watt	43 Watt	68 Watt
Grado di protezione	IPX8	IPX8	IPX8
Portata massima (Q _{max}) *	1500 l/h	2500 l/h	3500 l/h
Pressione massima	0,23 bar	0,28 bar	0,3 bar
Prevalenza massima (H _{max}) *	2,3 m	2,8 m	3 m
Massima profondità immersione ∇	2 m	2 m	2 m
Grandezza massima di impurità pompabili	3 mm	4 mm	4 mm
Temperatura massima del liquido pompato (T _{max})	35 °C	35 °C	35 °C
Lunghezza del cavo di collegamento	10 m	10 m	10 m
Modello del cavo di collegamento	H05RN-F	H05RN-F	H05RN-F
Peso (netto)	2,8 kg	3,1 kg	3,7 kg
Numero articolo	30425	30426	30427

* I valori massimi riportati delle prestazioni si riferiscono a piena attività del macchinario.



5. Contenuto della confezione

Pompa con cavo da 10 m, tubo montante telescopico distributore a tre vie, 1 bocchettone di collegamento per flessibili (∅ 15 mm, 20 mm und 25 mm), 1 bocchettone di collegamento per flessibili (∅ 19 mm, 26 mm, 33 mm und 39 mm), ugello vulcano, ugello a campana, ugello di sciamatura, raccordo filettato con testa a sfera, l'arco a 90°, istruzioni per l'uso.



6. Messa in funzione / installazione

Sono disponibili immagini esplicative all'inizio delle istruzioni per l'uso. I numeri citati tra parentesi nel testo seguente fanno riferimento alla fig.IV.

Importante! La pompa non deve funzionare "a secco", ovvero in assenza di acqua. In caso contrario il dispositivo potrebbe subire dei danni!



- Immergere completamente la pompa nel laghetto. Così facendo penetra acqua nel corpo della pompa.
- Per il corretto funzionamento, è necessaria una profondità dell'acqua di almeno 20 cm, in modo che la pompa non aspiri aria.
- La pompa può essere azionata solo fino ad una profondità d'immersione (∇) massima di 2 m!
- La temperatura dell'acqua non deve superare i 35 °C.
- La pompa deve essere protetta dal gelo.
- È possibile accendere la pompa collegando la spina di rete alla presa o spegnerla di nuovo staccando la spina.
- Per evitare di sporcarsi inutilmente, posizionare la pompa sopra il deposito di fango nel laghetto, in modo stabile e in posizione orizzontale (su una tavola di pietra)!
- Gli accessori per giochi d'acqua in dotazione possono essere montati all'occorrenza; così facendo è possibile utilizzare i supporti per giochi d'acqua (18,19,20) sempre in modo alternato e in ogni caso in collegamento con il tubo montante telescopico (17) e il distributore a tre vie (16). In questo caso gli ugelli per giochi d'acqua (18,19 o 20) si applicano sempre direttamente all'estremità più sottile del tubo montante telescopico. La lunghezza del tubo montante telescopico può essere modificata di ca. 10 cm estraendolo o spingendolo all'interno.
- Il set per giochi d'acqua in dotazione dispone anche di un raccordo filettato con testa a sfera (15) che dovrebbe essere montato direttamente tra la pompa e il braccio montante telescopico oppure di un distributore a 3 vie. Questo raccordo filettato permette di allineare in verticale il tubo montante anche in caso di leggera inclinazione della pompa. A tale scopo si dovrebbe allentare leggermente il dado di raccordo prima della messa a punto. Si può poi stringere bene manualmente.
- In alternativa è possibile avvitare il collegamento flessibile in dotazione (32) direttamente all'uscita della pompa per azionare ad es. un filtro o un ruscello. Adattare i bocchettone di collegamento per flessibili alle dimensioni dei flessibili utilizzati, staccando allo stesso tempo i flessibili di diametro più piccolo, non necessari, sul bocchettone di collegamento utilizzando una sega domestica.
- Per i modelli WPF 2500 S e 3500 S, è possibile regolare la portata mediante il regolatore di portata installato (II/2) secondo le specifiche esigenze.
- Quando si aziona la pompa in qualità di filtro per laghetti sostituibile, si dovrebbe inserire il materiale filtrante in vetro sinterizzato in dotazione, oltre alla spugna filtrante montata nella gabbia della pompa (riferimento fig. I/4).
- Assicurarsi sempre che le guarnizioni in dotazione siano in posizione corretta e che i relativi pezzi siano avvitati in modo esatto nella filettatura. Non provare mai a congiungere i pezzi con la forza o con uno strumento inadatto.



7. Manutenzione e cura

Per allungare in modo notevole la durata della pompa e garantirne un funzionamento impeccabile, consigliamo una regolare manutenzione e pulizia. Con poche operazioni, l'utilizzatore può eseguire senza problemi qualsiasi lavoro di manutenzione. Per fare questo occorre smontare la pompa, come descritto nel capitolo 8. Tutti i pezzi possono essere puliti con una spazzola non metallica e un detergente neutro. Nel fare questo, assicurarsi che non penetri del detergente all'interno dell'acqua del laghetto. Risciacquare accuratamente tutte le parti pulite con acqua di rubinetto pulita, prima di rassembrale e rimettere in funzione la pompa. Qualora la pompa dovesse essere fortemente calcificata, è possibile immergere l'unità di funzionamento e il blocco motore all'interno di una soluzione decalcificante per i pezzi di acciaio inossidabile. Si prega di rispettare a tale proposito le istruzioni per l'uso del decalcificante.

7.1. Intervalli di manutenzione

Gli intervalli per le operazioni di manutenzione necessarie (pulizia completa) dipendono fortemente dal grado di sporco dell'acqua del laghetto. Scegliere gli intervalli di pulizia in modo adeguato.

Qualora all'atto della manutenzione dovessero manifestarsi difetti o usura, sostituire i pezzi corrispondenti. (vedere Ordine dei pezzi di ricambio)



7.2. Manutenzione invernale

- Proteggere la propria pompa dal gelo!
- In caso di pericolo di gelo, togliere la pompa dal proprio laghetto in giardino.
- Pulire completamente la pompa come da istruzioni.
- Durante l'inverno conservare la pompa in un locale protetto dal gelo.



8. Smontaggio / montaggio della pompa

1. Attenersi alle misure di sicurezza. **Scollegare la pompa dalla rete elettrica!**
2. Prelevare il rivestimento superiore della gabbia della pompa come da fig. I
3. Staccare la/le staffa/e di supporto della pompa come mostrato in fig. I/2.
4. Rimuovere la spugna filtrante inserita (se montata).
5. Prelevare il regolatore di portata e/o la griglia d'ingresso (WPF 1500 S) ruotando il coperchio d'ingresso della pompa.
6. Ruotare il coperchio di ingresso (6) di circa 20° in senso antiorario (fig. III/2).
7. Estrarre il coperchio d'ingresso (6) dalla pompa.
8. Estrarre il rotore con relativo asse e cuscinetti (4, 3 e 2) dalla pompa (fig. III/4).
Nota: L'elica e il magnete si possono ruotare, in virtù della concezione tecnica, di un certo angolo un rispetto all'altro.
9. È possibile montare la pompa come di seguito descritto:
 - 9.1. Inserire il cuscinetto posteriore (4) e l'asse del rotore (2). Assicurarsi che il cuscinetto sia posizionato perfettamente. Inserire poi il rotore (3) nella pompa e applicare il cuscinetto anteriore e l'asse del rotore.
 - 9.2. Applicare il coperchio d'inserimento (6) ruotato e girarlo in senso orario sino all'arresto.
10. Reinserire la pompa, in ordine inverso, nella gabbia della pompa stessa.

Per un funzionamento impeccabile, ripetere questo processo a seconda del grado di sporco e della durata di funzionamento.



9. Ricerca del guasto / Consigli

Errore	Possibile causa	Azione correttiva
Capacità di portata assente	Alimentazione elettrica interrotta	Inserire la spina, controllare il fusibile
	Cavo difettoso	Smaltire la pompa
	Blocco motore difettoso	Smaltire la pompa
	Pompa calcificata, rotore grippato	Smontare e decalcificare la pompa
	Rotore bloccato dalla sabbia	Smontare e pulire la pompa, Cambiare la posizione di installazione come da informazioni per l'uso
La pompa aspira aria	La pompa si trova appena sotto la superficie dell'acqua e aspira aria → posizionare più in profondità	
Capacità di portata ridotta	Rivestimento frontale fortemente sollecitato	Pulire il rivestimento frontale
	Ugello per giochi d'acqua sporco / calcificato	Pulire o decalcificare l'ugello
	Sistema a flessibile sporco	Pulire il flessibile o lo scarico
	Flessibile troppo lungo	Accorciare il flessibile
	Diametro del flessibile troppo piccolo	Utilizzare un flessibile con diametro maggiore
	Scarico posizionato troppo in alto	Ridurre l'altezza di trasporto necessaria,
	La pompa aspira aria	La pompa si trova appena sotto la superficie dell'acqua e aspira in parte aria → posizionare più in profondità



10. Garanzia

Questo macchinario è stato realizzato e controllato con i metodi più moderni. Il venditore garantisce materiali perfetti e rifiniture senza difetti secondo le disposizioni di legge dei Paesi in cui il macchinario è stato acquistato. Il periodo di garanzia inizia con la data d'acquisto alle seguenti condizioni:

Entro il periodo di garanzia ogni difetto da ricondursi ad imperfezioni di materiali o di produzione viene eliminato gratuitamente. Si prega di comunicare i reclami al momento dell'accertamento.

Il diritto di garanzia si annulla al momento di interventi sul macchinario da parte del cliente o di terzi. Danni causati da un uso scorretto, da un posizionamento o custodia inadatti, da attacchi o installazioni impropri, da interventi violenti o da altri fattori influenti esterni non sono coperti dalle nostre prestazioni di garanzia.

Parti soggetti a usura come per esempio girante e premistoppa rotativo non sono coperti da garanzia.

Tutti i parti sono prodotti con grande cura utilizzando materiali di alta qualità e sono concepiti per una lunga durata nel tempo. L'usura dipende comunque dal modo e intensità di utilizzo e dalla frequenza di manutenzione. L'osservanza delle indicazioni di installazione e manutenzione di queste istruzioni d'uso contribuiscono considerevolmente ad una lunga durata nel tempo delle parti soggette ad usura.

Ci riserviamo, in caso di reclami, di riparare o sostituire i parti o di sostituire il macchinario. I parti sostituiti diventano di nostra proprietà.

I diritti di risarcimento di danni sono escluse finché questi non sono da attribuire ad intenzioni o evidente negligenza del produttore.

Ulteriori ricorsi di garanzia non vengono contemplati. Il diritto di garanzia è da dimostrare presentando la ricevuta di acquisto. Questa conferma di garanzia è valida nel paese di acquisto del macchinario.

Indicazioni particolari:

1. Se il macchinario non dovesse più funzionare bene, controllare per prima cosa se la causa è da attribuire a un uso scorretto e non ad un difetto del macchinario.
2. In caso che il macchinario difettoso debba essere portato o spedito in riparazione allegare quanto segue:
 - ricevuta di acquisto
 - descrizione del guasto riscontrato (una descrizione il più precisa possibile facilita una veloce riparazione).
3. Prima di portare o spedire il macchinario in riparazione, si prega di smontare i parti aggiunti che non appartengono alla situazione originale dello stesso. Non si risponde di eventuale mancata restituzione di tali parti al momento della riconsegna del macchinario.



11. Ordinazione di pezzi di ricambio

Il modo più facile, veloce ed economico per ordinare pezzi di ricambio è attraverso internet. Il nostro sito www.tip-pumpen.de ha un comodo shop per i pezzi di ricambio che rende possibile l'ordine solo con poche cliccate. Vi sono inoltre pubblicate vaste informazioni e consigli preziosi riguardo i nostri prodotti e accessori, vi si presentano i nuovi macchinari, tendenze ed innovazioni nell'ambito delle tecniche di pompaggio.

Part-Nr.	pezzo di ricambio			Descrizione
	WPF 1500 S	WPF 2500 S	WPF 3500 S	
1	73320	73346	73360	Corpo della pompa
2	73322	73348	73362	Albero del rotore
3	73323	73349	73363	Rotore
4	73321	73347	73361	Cuscinetti di gomma
5	73324	73350	73364	O-ring
6	73325	73351	73365	Coperchio del rotore
7	73326			Vaglio
7		73353	73367	Limitatore di portata
8	73327	73352	73366	Spugna filtrante
9	73328	-	-	Raccordo di chiusura
10	73297	73297	73297	Guarnizione piatta
11	73331	73354	-	Piastra di base
12	73330	-	-	Supporto di gomma 2x
12	-	73330	-	Supporto di gomma 1x
13	73329	73329	73329	Sistema di supporto
14	73257	73257	73257	Collegamento flessibile multidimensionale
15	73258	73258	73258	Collegamento a vite con giunto sferico
16	73259	73259	73259	Regolatore della portata
17	73260	73260	73260	Tubo montante telescopico
18	73261	73261	73261	Ugello vulcano
19	73262	73262	73262	Ugello a campana

20	73282	73282	73282	Ugello di sciamatura
pezzo di ricambio				
Part-Nr.	WPF 1500 S	WPF 2500 S	WPF 3500 S	Descrizione
21	73337	73337	73337	Raccordo a gomito 90°
22	73256	73256	73256	O-ring (3/4")
23	73253	73253	73253	O-ring (1/2")
24	73317	73317	73317	Alloggiamento superiore
25	73318	73318	73318	Alloggiamento inferiore
26	73319	73319	73319	Pinza
30	73333	73355	73355	Raccordo di collegamento
31	73334	73334	73334	Guarnizione (1 1/2")
32	73335	73335	73335	Collegamento flessibile multidimensionale
33	73336	73336	73336	Dado per raccordi
34	73332	73332	73332	Vetro sinterizzato 300g



12. Assistenza

In caso di ricorso di garanzia o di guasti, si prega di rivolgersi al rivenditore.

Le istruzioni per l'uso attuali possono essere richieste, se necessario, in formato PDF, inviando un'e-mail a: service@tip-pumpen.de.



Solo per Paesi appartenenti all'Unione Europea:

Non gettare gli apparecchi elettrici tra i rifiuti domestici!

Conformemente alla Direttiva Europea 2012/19/EU (sui rifiuti di apparecchiature elettriche ed elettroniche) e all'attuazione del recepimento delle stessa nel diritto nazionale, gli apparecchi elettrici usati devono essere raccolti separatamente e reimpiegati in modo ecologicamente corretto. Per ulteriori informazioni rivolgersi all'azienda di smaltimento locale.



Lea cuidadosamente este manual de instrucciones para familiarizarse con el uso adecuado de este producto.

Estimados clientes,

¡Felicitaciones por la compra de este nuevo dispositivo de T.I.P.!

Al igual que todos nuestros productos, este producto ha sido elaborado a base de los últimos conocimientos técnicos. La fabricación y el montaje del dispositivo han sido hechos a base de la más reciente tecnología, y con la utilización de piezas confiables eléctricas y electrónicas respectivamente y de componentes mecánicos, de modo que están garantizados una alta calidad y una larga duración de función de su nuevo producto. Para aprovechar todas las ventajas técnicas, lea por favor cuidadosamente las instrucciones de uso. Imágenes ilustradas se encuentran en un anexo al final del manual de instrucciones.

Esperamos que disfrute de su nuevo dispositivo.

Índice

1. Instrucciones generales de seguridad	1
2. Las medidas de seguridad	2
3. Área operativa	3
4. Datos técnicos	3
5. Volumen de suministro	4
6. Puesta en servicio / instalación	4
7. Mantenimiento y cuidado	5
8. Desmontaje / montaje de la bomba	5
9. Localización de fallos/consejos	6
10. Garantía	6
11. Pedido de piezas de repuesto	7
12. Servicio	8



1. Instrucciones generales de seguridad

Lea cuidadosamente este manual de instrucciones para familiarizarse con el uso adecuado de este producto. No somos responsables por los daños ocasionados como consecuencia del incumplimiento de las instrucciones y requisitos de este manual de instrucciones. Los daños que resulten del incumplimiento de las instrucciones y los requisitos de este manual de instrucciones no están cubiertos por la garantía. Guarde este manual de instrucciones y adjúntelas en caso de transmisión del dispositivo.

No se autoriza el uso de este aparato a aquellas personas que no estén familiarizadas con el contenido de estas instrucciones de uso.

Se prohíbe a los niños el empleo de la bomba. La bomba puede ser utilizada por personas con capacidades físicas, mentales o sensoriales disminuidas o con falta de experiencia y/o conocimientos bajo supervisión o tras haber sido instruidos con antelación sobre la utilización segura del

aparato y haber entendido los peligros resultantes de su uso. No se autoriza que los niños jueguen con el aparato. Se debe alejar a los niños tanto del aparato como del cable de conexión.

No se autoriza el uso de la bomba si hay personas dentro del agua.

La bomba deberá dotarse de un interruptor diferencial (interruptor/disyuntor RCD) con una corriente residual nominal menor de 30 mA.

El conductor de conexión de red no se puede reemplazar en este aparato. En caso de daños, aproveche el cable del aparato.

Desconecte el aparato de la alimentación eléctrica y deje que se enfríe antes de realizar la limpieza, el mantenimiento y el almacenamiento.

Consejos e instrucciones con los siguientes símbolos han de ser observados.



En caso de no respetar esta instrucción correrá el riesgo de lesiones o daños personales.



Si no se cumplen estas instrucciones existe el peligro de un choque eléctrico que puede dañar a las personas y/o el equipo.

Compruebe si el dispositivo muestra daños de transporte. En caso de daños, el minorista debe ser informado inmediatamente - pero a más tardar dentro de 8 días a partir de la fecha de compra.



2. Las medidas de seguridad



¡Atención! Solamente se permite el uso en estanques de jardín y en la zona de protección de estos si la instalación cumple los reglamentos válidos. Póngase en contacto con el electricista.



¡Atención! ¡No está permitido el uso en o cerca de piscinas!

Antes de usar:

- Comprobar que las líneas de conexión a la red y las clavijas no estén dañadas.
- La tensión de red y el tipo de corriente deben coincidir con los datos de la placa de características.
- La bomba debe conectarse debidamente a una toma de corriente con conexión a tierra únicamente mediante un interruptor de corriente residual (dispositivo RCS, $\Delta = 30$ mA).
- Colocar la toma de corriente en un área protegida contra el agua y por lo menos a 2 m de distancia del borde del estanque.
- Proteger siempre contra la humedad el enchufe de alimentación.

- Antes de cada trabajo en la bomba, la fuente o el estanque, desenchufar el enchufe de alimentación.
- La bomba no debe operarse cuando se encuentren personas en el agua (¡separar antes la bomba de la red de alimentación!)
- **¡Importante!** En caso de daños en el cable de conexión a la red o en la carcasa del motor, toda la bomba queda inutilizada y debe ser desechada. No es posible reparar este tipo de daños, porque el cable de conexión está sellado en la carcasa del motor.
- Nunca cuelgue ni transporte la bomba usando el cable de conexión a la red
- Esta bomba está equipada con un imán permanente, cuyos campos magnéticos pueden afectar marcapasos, causar perturbaciones en componentes eléctricos y borrar soportes de datos.
- Las personas con marcapasos deben mantener siempre una distancia de seguridad de la bomba de por lo menos 30 cm.



3. Área operativa

Este producto consiste en una bomba sumergible multifunción, cuyo motor está totalmente encapsulado en resina epoxi. Las bombas están previstas para el uso en agua, como por ejemplo en: estanque de jardín, estanque de peces, fuentes, fuentes de terrazas, para el funcionamiento de sistemas de filtrado, etc., así como filtro sumergible, aireación y circulación de agua. Este aparato ha sido diseñado para el uso privado, no para fines industriales ni comerciales.



La bomba no es adecuada para el bombeo de agua salada, heces, líquidos inflamables, acres, explosivos y otros líquidos peligrosos. El líquido bombeado no puede sobrepasar la temperatura máxima mencionada en los datos técnicos.

4. Datos técnicos

Modelo	WPF 1500 S	WPF 2500 S	WPF 3500 S
Tensión / Frecuencia	220-240 V~ / 50 Hz	220-240 V~ / 50 Hz	220-240 V~ / 50 Hz
Potencia nominal	25 Watt	43 Watt	68 Watt
Tipo de protección	IPX8	IPX8	IPX8
Cantidad máxima (Q_{max}) *	1500 l/h	2500 l/h	3500 l/h
Presión máxima	0,23 bar	0,28 bar	0,3 bar
Altura máxima de extracción (H_{max}) *	2,3 m	2,8 m	3 m
Profundidad de inmersión máxima ∇	2 m	2 m	2 m
Tamaño máximo de las partículas sólidas bombeadas	3 mm	4 mm	4 mm
Temperatura máxima del líquido bombeado (T_{max})	35 °C	35 °C	35 °C
Longitud del cable de conexión	10 m	10 m	10 m
Modelo del cable	H05RN-F	H05RN-F	H05RN-F
Peso (neto)	2,8 kg	3,1 kg	3,7 kg
Número de artículo	30425	30426	30427

* Los rendimientos máximos fueron comprobados bajo boca de descarga libre y no reducida.



5. Volumen de suministro

Bomba con 10 m de cable, tubo telescópico de , distribuidor de tres vías, boquilla de conexión para manguera (Ø 15 mm, 20 mm und 25 mm), 1 boquilla de conexión para manguera (Ø 19 mm, 26 mm, 33 mm und 39 mm), boquilla tipo volcán, boquilla campana, difusor de espuma, racor de cabeza esférica, material del filtro, arco de 90° y manual de instrucciones.



6. Puesta en servicio / instalación

Las ilustraciones aclaratorias se encuentran al inicio del manual de instrucciones. Los números entre paréntesis mencionados en el texto siguiente se refieren a la fig. IV.

¡Importante! La bomba no debe funcionar "en seco", es decir, sin agua. ¡Si lo hace, el aparato puede resultar dañado!



- Sumerja por completo la bomba en su estanque. El agua ingresará al cuerpo de la bomba.
- Para el funcionamiento se requiere una profundidad mínima del agua de 20 cm, para que la bomba no aspire aire.
- ¡La bomba debe operarse únicamente en una profundidad d'inmersión (∇) máxima de 2 m!
- La temperatura del agua no debe superar 35 °C.
- La bomba debe ser protegida de las heladas.
- La bomba se puede encender insertando el enchufe de red en la toma de corriente, o apagar extrayéndolo de ésta.
- ¡Para que la bomba no se ensucie innecesariamente, colóquela en su estanque en una posición fija y horizontal (sobre una losa), de modo que quede por encima de los depósitos de lodo!
- Los accesorios especiales para agua suministrados pueden montarse según necesidad, pudiendo utilizarse aquellos para juegos de agua (18,19,20) de manera alternativa, y siempre en combinación con el tubo telescópico de elevación (17) y el distribuidor de tres vías (16). Las boquillas para los juegos de agua (18,19 o 20) se colocan en cada caso directamente en el extremo más delgado del tubo telescópico de elevación. La longitud del tubo telescópico de elevación puede variarse aprox. 10 cm. desplegándolo o replegándolo.
- Para poner la bomba en funcionamiento junto con los accesorios de juegos acuáticos deberá montar previamente el arco de 90 °C (21) en el lateral de la salida de la bomba. En caso de utilizar el juego acuático, se recomienda que la bomba se ponga siempre a funcionar con el filtro de esponja montado. Véase la figura I/3.
- El kit de juegos de agua suministrado dispone también de un racor de cabeza esférica (15), que se deberá montar directamente entre la bomba y el tubo telescópico de elevación o el distribuidor de 3 vías. Este racor permite alinear verticalmente el tubo de elevación incluso si la bomba se encuentra en una posición inclinada. Para ello, antes del ajuste debe aflojarse un poco el anillo retén. A continuación, este se aprieta de nuevo a mano.
- De forma alternativa, también puede atornillar la conexión de tubo suministrada (32) directamente en la salida de la bomba para poner a funcionar, p. ej., un filtro o un curso de agua. Adaptar las bocas para la conexión de manguera al tamaño de la manguera a utilizar cortando con una sierra convencional del mercado los diámetros menores que no se necesiten para las bocas.

- En la WPF 2500 S y la 3500 S, la cantidad del caudal puede ajustarse mediante el regulador de cantidad de caudal (II/2) a la necesidad correspondiente.
- Si se utiliza la bomba como filtro de estanque sumergible, es necesario colocar adicionalmente el material de filtro de vidrio Sintergas suministrado a la esponja filtrante montada dentro de la jaula de la bomba (véase la figura I/4).
- Preste siempre atención a que encajen bien las juntas suministradas y que las piezas correspondientes enrosquen sin contratiempos en las roscas. No intentar nunca unir las piezas a la fuerza o con herramientas inadecuadas.



7. Mantenimiento y cuidado

Con el fin de ampliar significativamente la vida de su bomba y garantizar su buen funcionamiento, se recomienda el mantenimiento y la limpieza regular. Con unos sencillas operaciones, cualquier usuario puede llevar a cabo todos las tareas de mantenimiento. Para ello debe desmontarse la bomba, como se indica en el capítulo 8. Todas las piezas pueden limpiarse con un cepillo no metálico y un agente de limpieza neutro. Asegúrese de que el agente de limpieza no llegue al agua del estanque. Enjuague meticulosamente todas las piezas con agua corriente limpia, antes de ensamblar nuevamente la bomba y reanudar el servicio. Si la bomba presente fuertes incrustaciones, puede colocar la unidad de accionamiento y el bloque del motor en una solución desincrustante para piezas de acero inoxidable. Observe para ello las indicaciones de uso del producto desincrustante.

7.1. Intervalos de mantenimiento

Los intervalos en que deban realizarse los trabajos de mantenimiento necesarios (limpieza completa) dependen en gran medida de la suciedad del agua del estanque. Elija unos intervalos de limpieza adecuados teniendo en cuenta este factor. Si durante el mantenimiento observa defectos o desgaste, cambie las piezas correspondientes. (Véase el pedido de piezas de repuesto).



7.2. Mantenimiento de invierno

- ¡Proteja su bomba de las heladas!
- Si hay riesgo de helada, saque la bomba del estanque de su jardín.
- Limpie por completo la bomba de acuerdo con las instrucciones.
- Durante el invierno, almacene la bomba en un ambiente a prueba de heladas.



8. Desmontaje / montaje de la bomba

1. Observe las medidas de seguridad. **¡Desconectar la bomba de la red eléctrica!**
 2. Extraiga la cubierta superior de la jaula de la bomba según indica la figura I.
 3. Suelte el/los estribo(s) de retención de la bomba como se muestra en la figura I/2.
 4. Retire la esponja filtrante montada (si lo está).
 5. Extraiga el regulador de presión de caudal o la jaula de entrada (WPF 1500 S) desenroscando la tapa de entrada de la bomba.
 6. Gire la tapa de entrada (6) aprox. 20° en sentido antihorario. (Fig. III/2).
 7. Quite la tapa (6) de la bomba.
 8. Extraiga de la bomba el rotor con el eje y los cojinetes (4, 3 y 2) (Fig. III/4).
- Nota:** Por cuestiones técnicas, el rodete y el imán pueden girarse opuestamente entre sí un determinado ángulo.

9. La bomba puede montarse del modo siguiente:
 - 9.1. Colocar el cojinete posterior (4) e insertar el eje del rotor (2). Asegurarse de que asiente perfectamente en el cojinete. Luego, insertar el rotor (3) en la bomba y colocar el cojinete delantero en el eje del rotor.
 - 9.2. Colocar la tapa de entrada (6) y girarla en sentido horario hasta el tope.
10. Vuelva a colocar la bomba en su jaula procediendo en orden inverso.

Para lograr un funcionamiento perfecto, repita esta operación según el grado de suciedad y el período de funcionamiento.



9. Localización de fallos/consejos

Fallo	Causa posible	Remedio
No hay bombeo	Alimentación de corriente interrumpida	Enchufe la clavija, revise el fusible
	Cable dañado	Desechar la bomba
	Bloque del motor averiado	Desechar la bomba
	Bomba con incrustaciones, rotor agarrotado	Desarme la bomba y descalcifíquela
	La arena bloquea el rotor	Desarme la bomba y límpiela, cambie el lugar de emplazamiento de acuerdo con la información sobre uso
	La bomba aspira aire	La bomba está sumergida demasiado cerca de la superficie del agua y aspira aire → sitúela a más profundidad
Baja capacidad de elevación	La cubierta frontal está atascada	Limpie la cubierta frontal
	Boquilla de juegos de agua sucia/con incrustaciones	Limpia la boquilla o remover las incrustaciones
	Sistema de manguera sucio	Limpia la manguera o la salida
	Manguera demasiado larga	Acortar la manguera
	Diámetro de la manguera demasiado pequeño	Utilizar una manguera de mayor diámetro
	Salida ubicada demasiado alta	Reducir la altura de bombeo requerida,
	La bomba aspira aire	La bomba está sumergida demasiado cerca de la superficie del agua y aspira algo de aire → sitúela a más profundidad



10. Garantía

Este dispositivo ha sido producido y controlado según los métodos más modernos. El vendedor garantiza material y producción correctos según las normas legales del país en el cual ha sido adquirido el dispositivo. La garantía empieza con el día de la compra a base de las siguientes condiciones:

Defectos y faltas derivadas en el material y de producción serán reparados gratuitamente durante el período de la garantía. Toda clase de reclamación debe formularse inmediatamente tras la constatación.

El derecho de garantía decae en caso de intervenciones por parte del cliente o de terceros. Daños causados por el trato o manejo inadecuado o por mal montaje o

almacenamiento, o por conexión o instalación inadecuadas así como por fuerza mayor o por efectos exteriores no están cubiertos por la garantía.

Las piezas consumibles como por ejemplo el rotor y juntas de anillo deslizante están excluidos de la garantía.

Todos los componentes son producidos con el máximo cuidado y están diseñados para una larga duración de función. El desgaste sin embargo está sujetado al tipo de uso y a la intensidad del uso de este y a los intervalos de mantenimiento. El cumplimiento de las instrucciones de instalación y mantenimiento en este manual de instrucciones son decisivos para garantizar una larga duración de función de las piezas consumibles.

En caso de reclamación de piezas defectuosas nos reservamos el derecho de sustitución o reparación del dispositivo. Las piezas de repuesto pasarán a nuestra propiedad.

Los derechos a indemnización por daños y perjuicios están excluidos a menos que estos sean producidos por falta deliberada o grave negligencia del fabricante.

En la garantía no se incluyen otros derechos que los mencionados. El derecho de garantía debe ser justificado por el cliente mediante el comprobante de pago. El derecho de garantía es válida en el país en el cual ha sido adquirido el dispositivo.

Indicaciones especiales:

1. En caso de que su dispositivo no funcione correctamente, controle primero si existe una falta por manejo erróneo o debido a otra causa que no resulte de un defecto del dispositivo.
2. En caso de devolución del dispositivo averiado, por favor adjunte la siguiente documentación
 - comprobante de pago.
 - descripción del defecto (una descripción detallada facilita una rápida reparación).
3. Antes que efectue el envío del dispositivo defecto, quite por favor todos los accesorios añadidos que no corresponden con el estado original del dispositivo. A la hora de la devolución el fabricante no asume la responsabilidad en caso de la posible pérdida de estos accesorios añadidos.



11. Pedido de piezas de repuesto

La manera más simple, económica y rápida para pedir piezas de repuesto es por internet. Nuestra página web www.tip-pumpen.de dispone de un mercado virtual extenso de piezas de repuesto que hace posible un pedido mediante de pocos clics. Más allá de esto, publicamos allí informaciones amplias y valiosas recomendaciones de nuestros productos y accesorios, presentamos nuevos dispositivos y actuales tendencias e innovaciones en el ámbito de la técnica de bombeo.

Nº de pieza	Nº piezas			descripción
	WPF 1500 S	WPF 2500 S	WPF 3500 S	
1	73320	73346	73360	Cuerpo de la bomba
2	73322	73348	73362	Eje del rotor
3	73323	73349	73363	Rotor
4	73321	73347	73361	Cojinete de goma
5	73324	73350	73364	Anillo tórico
6	73325	73351	73365	Tapa del rotor
7	73326			Tamiz
7		73353	73367	Limitador de flujo
8	73327	73352	73366	Esponja de filtro
9	73328	-	-	Pieza de cierre
10	73297	73297	73297	Junta plana
11	73331	73354	-	Placa de base
12	73330	-	-	Forro de goma 2x
12	-	73330	-	Forro de goma 1x
13	73329	73329	73329	Soporte
14	73257	73257	73257	Conexión de manguito multidimensional
15	73258	73258	73258	Atornilladura de articulación de bola
16	73259	73259	73259	Regulador de caudal
17	73260	73260	73260	Tubo ascendente telescópico
18	73261	73261	73261	Boquilla de volcán
19	73262	73262	73262	Boquilla de campana
20	73282	73282	73282	Difusor de espuma
21	73337	73337	73337	Curvatura de conexión 90°
22	73256	73256	73256	Anillo tórico (¾")
23	73253	73253	73253	Anillo tórico (½")
24	73317	73317	73317	Carcasa superior
25	73318	73318	73318	Carcasa inferior
26	73319	73319	73319	Abrazadera
30	73333	73355	73355	Pieza de conexión
31	73334	73334	73334	Junta (1 ½")
32	73335	73335	73335	Conexión de manguito multidimensional
33	73336	73336	73336	Tuerca de unión
34	73332	73332	73332	Vidrio sinterizado 300 g



12. Servicio

En caso de averías o derechos de garantía diríjase por favor a su depósito de venta.

En caso necesario, puede pedir por correo electrónico un manual del operador actualizado en pdf a: service@tip-pumpen.de.



Sólo para países de la Unión Europea.

No deseche los equipos eléctricos en la basura doméstica.

De acuerdo a la Directiva Europea 2012/19/EU sobre residuos de aparatos eléctricos y electrónicos y la incorporación a la legislación nacional los aparatos eléctricos se tienen que coleccionar por separado y entregar a un centro de reutilización respetuosa con el medio ambiente. Si tiene preguntas diríjase a la empresa de abastecimiento de su región.



Üzembe helyezés előtt feltétlenül olvassa el a használati útmutatót!

Kedves vásárló,

Gratulálunk új T.I.P. berendezése megvásárlásához!

Mint termékeink mindegyike, ez is a legújabb műszaki ismereteket alapul véve készült. A gép gyártása és összeszerelése is a legmodernebb szivattyú technika alapján történt, a legmegbízhatóbb villamos illetve elektronikus alkatrészek felhasználásával, így garantált új szerzeményének magas minősége és hosszú élettartama.

Azért, hogy minden műszaki előnyt élvezhessen, olvassa át gondosan a használati utasítást. A magyarázó ábrák a használati utasítás végén, a mellékletben található. Sok örömet kívánunk az új berendezéshez.

Tartalomjegyzék

1. Általános biztonsági utasítások	1
2. Biztonsági intézkedések	2
3. Alkalmazási területek.....	3
4. Műszaki adatok	3
5. Szállított alkotóelemek.....	4
6. Üzembe helyezés / felszerelés	4
7. Karbantartás és ápolás.....	5
8. A szivattyú szét-/összeszerelése.....	5
9. Hibakeresés/tanácsok	6
10. Garancia.....	6
11. Pótalkatrészek rendelése	7
12. Szerviz.....	8



1. Általános biztonsági utasítások

Olvassa el gondosan ezt a használati utasítást és ismerkedjen meg a kezelőelemekkel és a termék rendeltetésszerű használatával. Nem felelünk olyan károkért, amelyek a használati utasítás előírásainak és útmutatásainak figyelmen kívül hagyása miatt következnek be. A használati utasítás előírásainak és útmutatásainak figyelmen kívül hagyása miatt bekövetkezett károk nem esnek a garancia alá. Jól őrizze meg ezt a használati utasítást és a készülék továbbadása esetén mellékelje.

A jelen használati útmutató tartalmát nem ismerő személyek ezt a készüléket nem használhatják.

Gyermekek nem használhatják a szivattyút.

A szivattyút korlátozott fizikai, érzékelési vagy szellemi tulajdonságokkal rendelkező személyek, illetve csekély tapasztalattal és/vagy tudással rendelkező személyek is használhatják, ha valaki felügyeli őket, vagy a készülék biztonságos használatára és az ebből fakadó veszélyekre vonatkozó útmutatásokat kapnak. Gyermekek ne játsszanak

a készülékkel. Tartsa gyermekektől távol a készüléket és csatlakozóvezetékét.

A szivattyú nem használható, ha emberek tartózkodnak a vízben.

A szivattyúnak rendelkeznie kell egy maximum 30 mA névleges áramerősségű hibaáram-védőkapcsolóval (RCD/FI-kapcsoló).

A készülék hálózati csatlakozóvezetékét nem lehet lecserélni. A vezeték sérülése esetén selejtezze le a készüléket.

Tisztítás, karbantartás és tarolás előtt valassa le a készüléket az áramellátásról és hagyja lehűlni azt.

Az alábbi szimbólumokkal ellátott utasításokat és megjegyzéseket különösen be kell tartani:



Ha nem tartja be ezt az utasítást, akkor személyi sérülés és/vagy anyagi kár keletkezik.



Ha nem tartja be ezt az utasítást, akkor áramütés keletkezik, ami személyi sérülést és/vagy anyagi károkat okozhat.

Ellenőrizze a készüléket, hogy szállítás közben megsérült-e. Ha igen, akkor haladéktalanul - legkésőbb azonban a vásárlás dátumától számított 8 napon belül - értesítse a kiskereskedőt.



2. Biztonsági intézkedések



Figyelem! Kerti tavakban és azok védőkörzetében csak akkor szabad használni, ha a telepítés az érvényes előírásoknak megfelel. Forduljon villanyszerelőhöz.



Figyelem! Úszómedencékben vagy ezek környékén használni tilos!

Használat előtt:

- Vizsgálja meg a hálózati csatlakozóvezetékét és a dugót, hogy nem sérült-e.
- A hálózati feszültség és az áramnem feleljen meg a típustáblán megadottaknak.
- A szivattyút csak egy hibaáramvédő kapcsolón ($\Delta = 30 \text{ mA}$) keresztül csatlakoztathatja egy szabályosan földelt konnektorhoz.
- A csatlakozóaljzatot víztől védett területen, a tó szélétől legalább 2 m-es távolságban szerelje fel.
- A hálózati csatlakozót mindig védje nedvességtől.
- A szivattyún, forráson vagy a tavon végzett bármilyen munkálat előtt húzza ki a hálózati csatlakozót.
- A szivattyú nem működtethető, mikor emberek vannak a vízben (előtte a szivattyút

húzza ki!)

- **Fontos!** Ha a hálózati csatlakozóvezeték vagy a motorház megsérül, a teljes szivattyú használhatatlanná válik, és hulladékként kell kezelni. Javítani nem lehet, mert a csatlakozóvezeték szilárdan be van öntve a motorházba.
- A szivattyút soha ne akassza fel vagy szállítsa a hálózati csatlakozóvezetékénél fogva.
- A szivattyú állandó mágnessel rendelkezik, melynek mágneses mezője hatással lehet szívritmus-szabályozókra, elektromos/elektronikus alkatrészeket zavarhat és adathordozókat letörölhet.
- Szívritmus-szabályozóval rendelkező emberek mindig tartsanak legalább 30 cm-es biztonsági távolságot a szivattyútól.



3. Alkalmazási területek

Ez a termék egy multifunkciós bűvárszivattyú, melynek motorját epoxigyanta zárja körül. A szivattyúkat úgy terveztük, hogy vízben például az alábbi helyeken/célokra lehessen használni: kerti tó, halastó, szökőkutak, terasz szökőkutak, szűrőrendszerek, csermelyek stb. működtetése, valamint cserélhető tószűrőként való használat, illetve a víz levegőztetése és keringtetése. Ezt a készüléket magánhasználatra fejlesztettük ki, nem ipari vagy kereskedelmi célra.



A szivattyú nem alkalmas sós vagy ürülékkel szennyezett víz, gyúlékony, maró, robbanékony vagy más módon veszélyes folyadékok szállítására. A szállított folyadék nem haladhatja meg a műszaki adatokban előírt legmagasabb hőmérsékletet.

4. Műszaki adatok

Modell	WPF 1500 S	WPF 2500 S	WPF 3500 S
Hálózati feszültség / frekvencia	220-240 V~ / 50 Hz	220-240 V~ / 50 Hz	220-240 V~ / 50 Hz
Névleges teljesítmény	25 Watt	43 Watt	68 Watt
Védelmi fokozat	IPX8	IPX8	IPX8
Max. átfolyás (Q _{max})*	1500 l/h	2500 l/h	3500 l/h
Max. nyomás	0,23 bar	0,28 bar	0,3 bar
Max. emelőmagasság (H _{max})*	2,3 m	2,8 m	3 m
Max. bemenési mélység ∇	2 m	2 m	2 m
A szállított szilárd szemcsék max. mérete	3 mm	4 mm	4 mm
A szivattyúzott folyadék max. hőmérséklete (T _{max})	35 °C	35 °C	35 °C
A csatlakozókábel hosszúsága	10 m	10 m	10 m
Csatlakozókábel típusa	H05RN-F	H05RN-F	H05RN-F
Súly (nettó)	2,8 kg	3,1 kg	3,7 kg
Cikkszám	30425	30426	30427

* A megadott maximális teljesítményeket szabad, nem szűkített kimenetnél mértük.



5. Szállított alkotóelemek

Szivattyú 10 m kábellel, teleszkóp-nyomócső, háromutas elosztó, 1 tömlő csatlakozócsonk (\varnothing 15 mm, 20 mm und 25 mm), 1 tömlő csatlakozócsonk (\varnothing 19 mm, 26 mm, 33 mm und 39 mm), vulkánfűvóka, harangfűvóka, Habkészítő, golyófejű csavarkötéssel, szűrőanyagok, 90°-os könyököt, szűrőanyagok kezelési útmutató.



6. Üzembe helyezés / felszerelés

A magyarázó ábrák a használati útmutató elején található.

A következő szövegben zárójelben lévő számok a III. ábrára vonatkoznak.

Fontos! A szivattyút nem szabad "szárazon", azaz víz nélkül működtetni. Különbönb a készülék megsérülhet!



- Merítse be a szivattyút teljesen az Ön tavába. Ekkor víz kerül a szivattyú testébe.
- A működéshez legalább 20 cm mély vízre van szükség, hogy a szivattyú ne szívjon be levegőt.
- A szivattyút legfeljebb csak 2 m-es merülési mélységben (∇) szabad üzemeltetni!
- A víz hőmérséklete nem lépheti túl a 35 °C-ot.
- Óvja a szivattyút a fagytól.
- A szivattyút úgy kapcsolhatja be és ki, hogy a hálózati csatlakozóját bedugja a konnektorba, ill. kihúzza onnan.
- Helyezze a szivattyút a tóba szilárdan és vízszintesen az iszaplerakódások szintje fölé (egy kőlapra), hogy feleslegesen ne szennyeződjön bel!
- A tartozék vízjáték-kellékeket igényei szerint szerelheti fel, míg az (18,19,20) vízjáték-feltéteket mindig felváltva, egy (17) teleszkóp-nyomócsővel és egy (16) háromutas elosztóval együtt használhatja. Közben az (18, 19 vagy 20) vízjáték-fűvókákat helyezze közvetlenül a teleszkóp-nyomócső vékonyabb végére. A teleszkópos felszállócső hossza kihúzással, illetve betolással kb. 10 cm-rel változtatható.
- A szivattyú vízjátéktartozékokkal történő üzemeltetéséhez először szerelje fel a csomagban található 90°-os könyököt (21) a szivattyú kimenetére. Vízjáték használata esetén javasoljuk, hogy mindig beszerelt szűrőszivaccsal üzemeltesse a szivattyút. Vesd össze: I/3. ábra
- A csomagban található vízjátékkészlet egy golyófejű csavarkötéssel (15) is rendelkezik, amelyet közvetlenül a szivattyú és a teleszkópos felszállócső vagy a 3 utas elosztó közé kell felszerelni. Ez a csavarkötés lehetővé teszi, hogy enyhén ferdén álló szivattyúnál is függőlegesen igazítsa be a felszállócsövet. Ehhez a beigazítás előtt kissé ki kell oldani a hollandi anyát. Ezúttal kézzel húzza ismét szorosra.
- Másik lehetőségként a csomagban található (32) tömlőcsatlakozót közvetlenül becsavarhatja a szivattyú kimenetébe, például egy szűrő vagy csermely működtetéséhez. Igazítsa az alkalmazott tömlőmérethez a tömlőcsatlakozó csonkokat. A csatlakozócsonkok nem használt kisebb tömlőátmérőit egy szokványos háztartási fűrészfűrésznél távolítsa el.
- A WPF 2500 S és 3500 S modellek esetében a szállított mennyiség a mindenkori igényeknek megfelelően, a beépített szállítottmennyiség-szabályozóval (II/2) állítható

be.

- Ha víz alá meríthető tőszűrőként üzemelteti ezt a szivattyút, akkor a felszerelt szűrőszivacson kívül a csomagban található szinterüveg szűrőanyagot is helyezze a szivattyúkosárba (vesd össze: I/4. ábra).
- Mindig ügyeljen arra, hogy a csomagban található tömítések jól illeszkedjenek, és a mindenkori alkatrészeket tisztán csavarja be a menetbe. Soha ne próbálja erőszakkal vagy nem megfelelő szerszámmal összeilleszteni az alkatrészeket.



7. Karbantartás és ápolás

Szivattyúja élettartamát úgy tudja jelentősen meghosszabbítani és a kifogástalan működését biztosítani, ha rendszeresen karbantartja és tisztítja. Néhány egyszerű lépéssel minden felhasználó probléma nélkül végrehajthatja az összes karbantartási munkát. Ehhez a szivattyút a 8. fejezetben leírt módon szerelje szét. Az összes alkatrészt megtisztíthatja nem drótos kefével és semleges tisztítószerrel. Ügyeljen arra, hogy semennyi tisztítószer ne kerüljön a tó vizébe. Öblítsen le minden megtisztított alkatrészt alaposan tiszta csapvízzel, mielőtt a szivattyút újra összeszereli és üzembe helyezi. Ha a szivattyú nagyon bevízkövesedett, a futóegységet és a motorblokkot is berakhatja nemesacél alkatrészekhez való vízkőoldó folyadékba. Ehhez tartsa be a vízkőoldó felhasználói útmutatóját.

7.1. Karbantartási időközök

A szükséges karbantartási munkák (teljes tisztítás) időköze erősen függ a medence vizének szennyezettségétől. A tisztítás időközzeit ennek megfelelően válassza meg. Ha a karbantartás során hibát vagy kopást állapít meg, cserélje le az adott alkatrészeket. (lásd a pótalkatrész rendelés szakaszt)



7.2. Téli karbantartás

- Védje a szivattyút a fagytól!
- Fagyveszély esetén vegye ki a szivattyút a kerti medencéből.
- Az útmutató leírása szerint teljesen tisztítsa meg a szivattyút.
- Télen tárolja a szivattyút fagymentes helyen.



8. A szivattyú szét/összeszerelése

1. Tartsa be a biztonsági utasításokat. **Válassza le a szivattyút a hálózatról!**
2. A I. ábrának megfelelően vegye le a szivattyúkosár felső köpenyét
3. A I/2. ábra I/x alapján oldja le a szivattyú tartókengyelét/tartókengyeleit.
4. Távolítsa el a behelyezett szűrőszivacsot (ha fel van szerelve).
5. A szivattyú bevezetésének fedelét elforgatva vegye le a szállítási teljesítmény szabályozóját, illetve a bevezetés rácsát (WPF 1500 S).
6. Tekerje el a befolyó (6) fedelét balra kb. 20°-kal. (III/2. ábra).
7. Húzza ki a befolyó (6) fedelét a szivattyúból.
8. Húzza ki a szivattyúból a (4) forgórészt a (3) tengelyével és a (2) csapágóval együtt (ábra III/4).

Megjegyzés: A járókerék és a mágnes műszaki okok miatt egy bizonyos szögben állnak egymáshoz képest.

9. A szivattyút a következőképpen szerelje össze:
- 9.1. Helyezze be a (4) hátsó csapágyat és dugja be a forgórész (2) tengelyét. Ügyeljen a csapágy kifogástalan helyzetére. Ezután a (3) forgórészt dugja be a szivattyúba, és az első csapágyat szerelje fel a forgórész tengelyére.
 - 9.2. A befolyó (6) fedelét eltekerve helyezze fel, és jobbra forgassa el ütközésig.
10. Fordított sorrendben helyezze vissza a szivattyút a szivattyúkosárba.

A kifogástalan működéshez a szennyezettségtől és az üzemórak számától függően ismételje meg ezt az eljárást.



9. Hibakeresés/tanácsok

Hiba	Lehetséges ok	Segítség
Nincs szállítási teljesítmény	Az áramellátás megszakadt	Dugja be a csatlakozódugót, Vizsgálja meg a biztosítékot
	A kábel hibás	A szivattyút hulladékként kezelje
	A motorblokk hibás	A szivattyút hulladékként kezelje
	A szivattyú bevízkövesedett, a forgórész berágódott	Szedje szét a szivattyút és távolítsa el a vízkövet
	A forgórészt homok blokkolja	Szedje szét a szivattyút és tisztítsa meg Változtassa meg a felállítás helyét a használati információknak megfelelően
	A szivattyú levegőt szív be	A szivattyú túl közel van a víz felszínéhez és levegőt szív → helyezze mélyebbre
Csekély a szállítási teljesítmény	Az első fedél eltömődött	Tisztítsa meg az első fedelet
	A vízjátékfúvóka szennyezett/vízköves	Tisztítsa meg/szedje le a vízkövet a fúvókáról
	A tömlőrendszer szennyezett	Tisztítsa meg a tömlőt ill. a kivezetést
	A tömlő túl hosszú	Vágja le a tömlőt
	A tömlő átmérője túl kicsi	Nagyobb átmérőjű tömlőt használjon
	A kifolyót túl magasra helyezte	Csökkentse a szükséges szállítási magasságot
	A szivattyú levegőt szív be	A szivattyú túl közel van a víz felszínéhez és részben levegőt szív be → helyezze mélyebbre



10. Garancia

Ezt a berendezést a legmodernebb módszerek szerint gyártottuk és ellenőriztük. Az értékesítő garanciát nyújt a kifogástalan anyagra és hibamentes elkészítésre a mindenkori ország törvényes előírásai szerint, amelyben a berendezést vásárolják. A garancia ideje a vásárlás napjától kezdődik az alábbi feltételek szerint:

A garancia ideje alatt minden olyan hibát a költségek térítése nélkül megszüntetünk, amely anyag- vagy gyártási hibára visszavezethető. A reklamációkat közvetlenül annak megállapítása után jelenteni kell.

A garanciaigény a vevő vagy harmadik személy általi beavatkozás esetén megszűnik. Azok a károk, amelyeket szakszerűtlen bánásmód és kezelés, helytelen felállítás vagy tárolás, szakszerűtlen csatlakoztatás vagy telepítés vagy vis major vagy egyéb külső befolyás okozott, nem esnek a garanciális teljesítés alá.

A gyorsan kopó alkatrészek, mint pl. a járókerék és csúszógyűrű tömitések nem esnek a garancia alá.

Minden alkatrészt a legnagyobb gondossággal és nagy értékű anyagok felhasználásával gyártunk, és hosszú élettartamra vannak tervezve. A kopás azonban függ a használat jellegétől, annak intenzitásától és a karbantartási időközöktől.

Ebben a használati utasításban található telepítési és karbantartási útmutatók betartása ezért döntően hozzájárul a kopó alkatrészek élettartamához.

Reklamációk esetén fenntartjuk a jogot a hibás részek javítására, pótlására vagy a berendezés cseréjére. A kicserélt alkatrészek a mi tulajdonunkba kerülnek. Kártérítési igények ki vannak zárva, amennyiben a károkat szándékosan okoztak vagy a gyártó súlyos gondatlanságából fakadnak.

További igények a garancia alapján nem állnak fenn. A vásárlónak a garancia igényét a vásárlást bizonyító nyugta bemutatásával kell igazolnia. A garancia igényt abban az országban lehet érvényesíteni, ahol a berendezést megvásárolták.

Különleges útmutatások:

1. Ha az Ön berendezése már nem működik jól, először azt vizsgálja meg, hogy kezelési hiba történt-e vagy olyan ok áll fenn, amely nem vezethető vissza a berendezés meghibásodására.
2. Amennyiben meghibásodott berendezését javítani hozza vagy beküldi, mindenképp mellékelje az alábbi dokumentumokat:
 - Nyugta a vásárlásról
 - A fellépett hiba leírása (egy lehetőleg pontos leírás megkönnyíti a jó ütemű javítást).
3. Mielőtt meghibásodott berendezését javítani hozná vagy küldené, távolítson el, kérjük, minden pótlólag hozzáillesztett alkatrészt, amelyek a berendezés eredeti állapotában nem voltak meg. Ha a berendezés visszajuttatásánál ilyen alkatrész hiányozna, azért nem vállalunk felelősséget.



11. Pótalkatrészek rendelése

A leggyorsabb, legegyszerűbb és legolcsóbb megoldás a pótalkatrészek rendelésére az internet. A weboldalunk, www.tip-pumpen.de kényelmes pótalkatrész-shoppal rendelkezik, amely pár kattintással lehetővé tesz egy rendelést. Ezen kívül részletes információkat és értékes tippeket hozunk nyilvánosságra a termékeinkkel és tartozékainkkal kapcsolatban, új termékeket mutatunk be és aktuális trendeket és innovációkat mutatunk be a szivattyútechnika-területén.

Cikkszám	pótalkatrész			leírás
	WPF 1500 S	WPF 2500 S	WPF 3500 S	
1	73320	73346	73360	Szivattyútest
2	73322	73348	73362	Rotortengely
3	73323	73349	73363	Forgórész
4	73321	73347	73361	Gumicsapágy
5	73324	73350	73364	O-gyűrű
6	73325	73351	73365	Rotorfedél
7	73326			Szűrő
7		73353	73367	Áramlási mennyiség határolója
8	73327	73352	73366	Szűrőszivacs
9	73328	-	-	Záródarab
10	73297	73297	73297	Tömítés
11	73331	73354	-	Alaplemez
12	73330	-	-	Gumialátét 2x
12	-	73330	-	Gumialátét 1x
13	73329	73329	73329	Tartó
14	73257	73257	73257	Több méretű tömlőcsatlakozó
15	73258	73258	73258	Gömbcsukló csavarzata
16	73259	73259	73259	Átfolyási mennyiség szabályzója
17	73260	73260	73260	Teleszkóp-nyomócső
18	73261	73261	73261	Vulkánfúvóka
19	73262	73262	73262	Harangfúvóka
20	73282	73282	73282	Habkészítő
21	73337	73337	73337	Csatlakozókönyök 90°
22	73256	73256	73256	O-gyűrű (¾")
23	73253	73253	73253	O-gyűrű (½")
24	73317	73317	73317	Burkolat felül
25	73318	73318	73318	Burkolat alul
26	73319	73319	73319	Szorító
30	73333	73355	73355	Csatlakozódarab
31	73334	73334	73334	Tömítés (1 ½")
32	73335	73335	73335	Több méretű tömlőcsatlakozó
33	73336	73336	73336	Hollandi anya
34	73332	73332	73332	Szinterezett üveg, 300g



12. Szerviz

Garanciális igények vagy működési zavarok esetén keresse fel a vásárlás helyét.

Szükség esetén az aktuális kezelési útmutató pdf-változatát a service@tip-pumpen.de e-mail címen igényelheti.



Csak EU-országok számára.

Elektromos készüléket soha ne dobjon a háztartási hulladék közé!

A 2012/19/EU számú, az elektromos és elektronikai berendezések hulladékaival foglalkozó EU-irányelv és annak a nemzeti jogba való átültetése alapján az elhasznált elektromos berendezéseket külön kell gyűjteni és gondoskodni kell róla, hogy a környezetvédelmi előírásoknak megfelelő újrahasznosításra kerüljenek. Ezzel kapcsolatos kérdéseivel keresse meg a hulladék ártalmatlanításával foglalkozó helyi vállalkozást.



Przed uruchomieniem należy koniecznie przeczytać instrukcję użytkownika!

Szanowny Kliencie!

Gratulujemy zakupu nowego urządzenia firmy T.I.P.!

Produkt ten, jak wszystkie nasze wyroby, opracowano wg najnowszych osiągnięć techniki. Produkcja i montaż niniejszego urządzenia są zgodne z nowoczesnymi rozwiązaniami techniki pomp, wykorzystano tu niezawodne elektryczne, elektroniczne i mechaniczne podzespoły, które gwarantują wysoką jakość i długą żywotność nowo zakupionego urządzenia.

Uważne zapoznanie się z instrukcją użytkownika pozwoli na pełne wykorzystanie możliwości technicznych urządzenia. W załączniku instrukcji przedstawiono odpowiednie ilustracje.

Życzymy Państwu zadowolenia z nowo zakupionego urządzenia.

Spis treści

1. Ogólne zasady bezpieczeństwa	1
2. Środki bezpieczeństwa.....	2
3. Zakresy zastosowania	3
4. Parametry techniczne.....	3
5. Zakres dostawy	4
6. Uruchomienie / instalacja	4
7. Konserwacja i pielęgnacja	5
8. Demontaż / montaż pompy.....	5
9. Wyszukiwanie błędów / porady	6
10. Gwarancja	6
11. Zamówienie części zamiennych	7
12. Serwis.....	8



1. Ogólne zasady bezpieczeństwa

Proszę dokładnie przeczytać instrukcję użytkownika i zapoznać się z elementami obsługi i zasadami użycia urządzenia. Nie ponosimy odpowiedzialności za uszkodzenie powstałe w wyniku niezastosowania się do wskazówek i poleceń niniejszej instrukcji. Gwarancja nie obejmuje uszkodzeń będących wynikiem lekceważenia zaleceń i wskazówek zawartych w niniejszej instrukcji. Zachowaj niniejszą instrukcję i przekaż ją wraz z urządzeniem w przypadku jego dalszej sprzedaży.

Osoby, które nie zapoznały się z treścią instrukcji użytkownika urządzenia, nie mogą z niego korzystać.

Pompa nie może być używana przez dzieci.

Pompa może być obsługiwana przez osoby o ograniczonej sprawności fizycznej, sensorycznej i umysłowej oraz osoby nieposiadające dostatecznego doświadczenia i/lub wiedzy tylko pod nadzorem i pod warunkiem, że zostały one poinstruowane na temat bezpiecznego użytkownika

urządzenia i że zrozumiały wynikające z tego zagrożenia. Dzieci nie mogą bawić się tym urządzeniem. Trzymać urządzenie i przewód podłączający z dala od dzieci.

Z pompy nie można korzystać, jeżeli w wodzie przebywają ludzie.

Pompa musi być wyposażona w zabezpieczenie zaburzeń elektrycznych (wyłącznik RCD) o parametrach nie przekraczających 30mA.

Nie można wymieniać przewodu przyłączeniowego tego urządzenia. W przypadku uszkodzenia przewodu urządzenie należy zezłomować.

Prosimy odłączyć urządzenie od zasilania elektrycznego oraz przed czyszczeniem, serwisowaniem i zmagazynowaniem odczekać, aż ostygnie.

W szczególności należy przestrzegać wskazówek i instrukcji oznaczonych następującymi symbolami:



Nieprzestrzeganie tych wskazówek powoduje niebezpieczeństwo obrażeń osób i/lub szkód materialnych



Nieprzestrzeganie tych wskazówek powoduje niebezpieczeństwo porażenia elektrycznego, które może powodować obrażenia osób i/lub szkody materialne

Sprawdzić urządzenie pod kątem uszkodzeń transportowych. W przypadku uszkodzenia należy powiadomić niezwłocznie sprzedawcę - najpóźniej w terminie 8 dni od daty zakupu.



2. Środki bezpieczeństwa



Uwaga! Stosowanie w stawach ogrodowych i ich strefie chronionej jest dopuszczalne tylko w przypadku, jeśli instalacja jest zgodna z obowiązującymi przepisami. Proszę zwrócić się w tej sprawie do wykwalifikowanego elektryka.



Uwaga! Zastosowanie w basenie lub na basenie jest niedozwolone!

Przed zastosowaniem:

- Sprawdzić przewód przyłączeniowy i wtyczkę pod kątem uszkodzeń.
- Napięcie sieciowe oraz rodzaj prądu muszą być zgodne z informacjami umieszczonymi na tabliczce znamionowej.
- Pompę można przyłączyć tylko poprzez wyłącznik różnicowo-prądowy (wyłącznik FI, $\Delta = 30 \text{ mA}$) do odpowiedniego gniazda wtykowego z zestykiem ochronnym.
- Umieścić gniazdo przyłączeniowe w obszarze chronionym przed wodą i w odległości min. 2 m od brzegu stawu.
- Wtyczkę sieciową chronić przed wilgocią.
- Przed rozpoczęciem każdej pracy przy pompie, studzience lub stawie wyciągnąć

wtyczkę.

- Pompa nie może być eksploatowana, jeżeli w wodzie przebywają osoby (odłączyć wcześniej pompę od sieci elektrycznej!)
- **Ważne!** W przypadku uszkodzenia przewodu przyłączeniowego lub obudowy silnika, pompa nie nadaje się do dalszego użytku i należy ją zutylizować. Naprawa nie jest możliwa, gdyż przewód przyłączeniowy jest zalany na stałe w obudowie silnika.
- Nigdy nie zawieszaj pompy na przewodzie przyłączeniowym i nie transportować
- Niniejsza pompa wyposażona jest w magnes trwały, którego pola magnetyczne mogą wpływać na rozrusznik serca, zakłócać komponenty elektryczne/elektroniczne i czyścić nośniki danych.
- Osoby z rozrusznikiem serca powinny zawsze zachowywać odstęp bezpieczeństwa min. 30 cm od pompy.



3. Zakresy zastosowania

Niniejszy produkt jest wielofunkcyjną pompą zanurzeniową, silnik jest całkowicie zatopiony w żywicy epoksydowej. Pompy przewidziane są do zastosowania w wodzie, np. w stawie ogrodowym, stawie rybnym, fontannie, fontannie tarasowej, do eksploatacji instalacji filtrujących, w strumieniach, itp. oraz do stosowania jako zanurzeniowe filtry stawowe do wentylacji i przetłaczania wody. i przetłaczania wody. Niniejsze urządzenie zostało zaprojektowane do użytku prywatnego, a nie do celów przemysłowych lub komercyjnych.



Pompa nie nadaje się do tłoczenia wody słonej, fekalii, cieczy palnych, żrących, wybuchowych lub innych niebezpiecznych płynów. Temperatura tłoczonej cieczy nie może przekraczać maksymalnej temperatury podanej w parametrach technicznych.

4. Parametry techniczne

Modell	WPF 1500 S	WPF 2500 S	WPF 3500 S
Napięcie sieciowe / częstotliwość	220-240 V~ / 50 Hz	220-240 V~ / 50 Hz	220-240 V~ / 50 Hz
Moc znamionowa	25 Watt	43 Watt	68 Watt
Klasa ochronności	IPX8	IPX8	IPX8
Maksymalna ilość przetłaczanej cieczy (Q_{max}) *	1500 l/h	2500 l/h	3500 l/h
Maksymalne ciśnienie	0,23 bar	0,28 bar	0,3 bar
Maksymalna wysokość podnoszenia (H_{max}) *	2,3 m	2,8 m	3 m
Maks. głębokość zanurzenia ∇	2 m	2 m	2 m
Maksymalna wielkość pompowanych substancji stałych	3 mm	4 mm	4 mm
Maksymalna temperatura pompowanej cieczy (T_{max})	35 °C	35 °C	35 °C
Długość kabla przyłączeniowego	10 m	10 m	10 m
Wersja kabla	H05RN-F	H05RN-F	H05RN-F
Waga (netto)	2,8 kg	3,1 kg	3,7 kg
Numer artykułu	30425	30426	30427

* Podana wydajność maksymalna została ustalona z zachowaniem otwartego, w pełni swobodnego wylotu.



5. Zakres dostawy

Pompa z przewodem o dł. 10 m, teleskopowa rura wznosna, zawór trójdrożny, 1 króćce przyłączeniowe węża (Ø 15 mm, 20 mm und 25 mm), 1 króćce przyłączeniowe węża (Ø 19 mm, 26 mm, 33 mm und 39 mm), dysza wulkaniczna, Dysza kielichowa, Dysza spieniąca, śrubowe z głowicą kulową, łuk 90°, materiały filtrujące, instrukcja obsługi.



6. Uruchomienie / instalacja

Rysunki objaśniające znajdują się na początku niniejszej instrukcji użytkownika. Liczby podane w nawiasach w dalszej części tekstu odnoszą się do rys. IIII.

Ważne! Pompa nie może pracować „na sucho”, tzn. bez wody. W przeciwnym wypadku nie można wykluczyć uszkodzeń urządzenia!



- Zanurzyć pompę całkowicie w stawie. Woda przedostanie się do korpusu pompy.
- Do eksploatacji wymagana jest minimalna głębokość wody wynosząca 20 cm, tak by pompa nie zasysała powietrza.
- Pompa może być eksploatowana na maksymalnej głębokości (∇) 2 m!
- Temperatura wody nie może przekraczać 35 °C.
- Pompę należy chronić przed działaniem mrozu.
- Pompę można włączyć wkładając wtyczkę sieciową do gniazdka, a wyłączyć przez wyciągnięcie wtyczki sieciowej.
- W celu uniknięcia zbędnych zanieczyszczeń ustawić pompę nad osadami szlamu nieruchomo w pozycji poziomej (płyta kamienna) w stawie!
- Dostarczone akcesoria fontannowe można zamontować według własnych potrzeb, przy czym nasadek fontannowych (18,19,20) można używać zamiennie i zawsze w połączeniu z teleskopową rurą wznosną (17) i zaworem trójdrożnym (16). Każdą z dysz fontannowych (18,19 lub 20) zakłada się przy tym bezpośrednio na cieńszy koniec teleskopowej rury wznosnej. Długość teleskopowej rury wznosnej można zmieniać o ok. 10 cm przez wysuwanie i wsuwanie.
- Do eksploatacji pompy z akcesoriami wodnymi należy uprzednio zamontować dostarczony łuk 90° (21), z boku przy wyjściu pompy.
Podczas stosowania akcesoriów wodnych zaleca się używanie pompy zawsze wraz z wbudowanym filtrem gąbczastym. Por. rys. I/3
- Dostarczony zestaw fontann jest wyposażony również w złącze śrubowe z głowicą kulową (15), które należy zamontować bezpośrednio między pompą i teleskopową rurą wznosną lub rozdzielaczem 3-drogowym. Złącze śrubowe umożliwia ustawienie rury wznosnej w pionie, nawet jeśli pompa ustawiona jest lekko pod skosem. W tym celu przed rozpoczęciem regulacji należy nieco poluzować nakrętkę złączkową. Następnie ponownie dokręcić ręcznie.
- Zamiennie można również wkręcić dostarczone przyłącze węzowe (32) bezpośrednio do wyjścia pompy np. w celu zastosowania filtra lub strumienia. Króćce przyłączeniowe dopasować do rozmiaru stosowanego węża. W tym celu niepotrzebne mniejsze średnice węża przy króćcu przyłączeniowym oddzielić za pomocą zwyczajowej piły do użytku domowego.
- W modelu WPF 2500 S i 3500 S istnieje możliwość ustawienia wydajności pompy za pomocą wbudowanego regulatora wydajności pompy (II/2), odpowiednio do danego zapotrzebowania.
- Podczas eksploatacji pompy w formie zanurzeniowego filtra stawowego należy

dotatkowo do zamontowanego filtra gąbczastego umieścić w koszyczku pompy dostarczony materiał filtracyjny ze szkła spiekanego (porównaj rys. I/4).

- Zawsze zwracać uwagę, by dostarczone uszczelki były prawidłowo osadzone, a poszczególne elementy odpowiednio wkręcone w gwint. Nigdy nie próbować łączyć elementów na siłę lub przy użyciu nieodpowiednich narzędzi.



7. Konserwacja i pielęgnacja

By znacznie przedłużyć żywotność pompy i zagwarantować jej prawidłowe działanie, zalecamy regularną konserwację i czyszczenie. Niewielkim nakładem pracy każdy użytkownik może bez problemu wykonać prace konserwacyjne. W tym celu należy zdemontować pompę zgodnie z opisem w rozdziale 8. Wszystkie części można wyczyścić niemetalową szczotką oraz neutralnym środkiem czyszczącym. Należy zwracać uwagę, by żadne środki czyszczące nie przedostały się do wody stawowej. Wszystkie wyczyszczone części wypłukać starannie wodą z kranu, zanim pompa będzie złożona i uruchomiona. Jeżeli pompa jest silnie zakamieniona, jednostkę roboczą oraz blok silnika można włożyć do roztworu odkamieniającego dla stali szlachetnej. Przestrzegać przy tym instrukcji użytkownika odkamieniacza.

7.1. Częstotliwość konserwacji

Odstępów czasowych między koniecznymi pracami konserwacyjnymi (kompletne czyszczenie) są uzależnione w znacznym stopniu od zabrudzenia wody stawowej. Częstotliwość czyszczenia należy ustalić odpowiednio do stopnia zabrudzenia. Jeżeli podczas konserwacji zostaną wykryte uszkodzenia lub zużycie, należy wymienić odpowiednie części. (Patrz Zamówienie części zamiennych)



7.2. Konserwacja w okresie zimowym

- Należy chronić pompę przed działaniem mrozu!
- Jeżeli występuje mróz, pompę należy wyjąć ze stawu ogrodowego.
- Wyczyścić całą pompę zgodnie z instrukcją.
- W zimie przechowywać pompę w pomieszczeniu chronionym przed mrozem.



8. Demontaż / montaż pompy

1. Przestrzegać zasad bezpieczeństwa. **Odłączyć pompę od sieci!**
2. Zdjąć górną osłonę koszyczka pompy zgodnie z rys. I.
3. Poluzować strzeмиączko/strzeмиączka pompy zgodnie z rys. I/2.
4. Usunąć umieszczoną gąbkę filtracyjną (jeżeli jest zamontowana).
5. Zdjąć regulator wydajności pompy wzgl. kratkę wlotową (WPF 1500 S) poprzez odkręcanie od pokrywy wlotowej pompy.
6. Przekręcić pokrywę wlotową (6) o ok. 20° w kierunku przeciwnym do ruchu wskazówek zegara. (Rys. III/2).
7. Wyciągnąć pokrywę wlotową (6) z pompy.
8. Wyciągnąć wirnik z osią i łożyskiem (4, 3 i 2) z pompy (Rys. III/4).
Wskazówka: Koło łopatkowe i elektromagnes można ze wzgl. technicznych przekręcić pod określonym kątem względem siebie.

9. Pompę można zamontować w następujący sposób:
 - 9.1. Włożyć tylne łożysko (4) i wetknąć oś wirnika (2). Zwrócić uwagę na prawidłowe osadzenie w łożysku. Następnie włożyć wirnik (3) do pompy i umieścić przednie łożysko na osi wirnika.
 - 9.2. Pokrywą wlotową (6) nasadzić obróconą na pompę i przekręcić w kierunku zgodnym z ruchem wskazówek zegara do oporu.
10. Umieścić pompę w w koszyczku pompy, składając ją w odwrotnej kolejności.

W celu zapewnienia bezawaryjnej eksploatacji powtórzyć tę procedurę, w zależności od stopnia zabrudzenia i czasu eksploatacji.



9. Wyszukiwanie błędów / porady

Błąd	Możliwa przyczyna	Czynność zaradcza
Brak wydajności tłoczenia	Przerwany dopływ prądu	Podłączyć wtyczkę, sprawdzić bezpiecznik
	Uszkodzony przewód	Zużyłować pompę
	Uszkodzony blok silnika	Zużyłować pompę
	Pompa zakamieniona, przeżarty wirnik	Rozłożyć i odkamienić pompę
	Wirnik zablokowany przez piach	Rozłożyć i oczyścić pompę, zmienić miejsce ustawienia zgodnie z instrukcją użytkownika
	Pompa zasysa powietrze	Pompa jest umieszczona zbyt blisko powierzchni wody i zasysa powietrze → umieścić pompę głębiej
Moc tłoczenia zbyt mała	Zabrudzona osłona czołowa	Wyczyścić osłonę czołową
	Zabrudzona/zakamieniona dysza fontannowa	Wyczyścić lub odkamienić dyszę
	Zabrudzony system węży	Wyczyścić wąż lub wylot
	Wąż zbyt długi	Skrócić wąż
	Zbyt mała średnica węża	Zastosować wąż o większej średnicy
	Wylot umieszczony za wysoko	Obniżyć wymaganą wysokość tłoczenia,
	Pompa zasysa powietrze	Pompa jest umieszczona zbyt blisko powierzchni wody i zasysa częściowo powietrze → umieścić pompę głębiej



10. Gwarancja

Niniejsze urządzenie wyprodukowano i sprawdzono wg najnowocześniejszych metod. Sprzedawca udziela gwarancję obejmującą jakość materiału i nienaganną wykończenie zgodnie z przepisami prawnymi obowiązującymi w kraju zakupu urządzenia. Gwarancja rozpoczyna się w dniu zakupu. Opiera się na następujących warunkach:

W okresie obowiązywania gwarancji usunięciu podlegają wszystkie błędy wynikające z wad materiału lub błędów produkcyjnych. Reklamację należy zgłosić natychmiast po stwierdzeniu usterki.

Roszczenie gwarancyjne wygasa w przypadku ingerencji przez sprzedawcę lub osoby trzecie. Gwarancja nie obejmuje uszkodzeń spowodowanych niewłaściwym obchodzeniem się z urządzeniem, nieprawidłową obsługą, błędnym ustawieniem i przechowywaniem, niedostateczną instalacją, siłą wyższą lub pozostałymi zewnętrznymi czynnikami.

Gwarancja nie obejmuje części podlegających naturalnemu zużyciu (np. wirnik, uszczelnienia pierścieniem ślizgowym).

Wszystkie części wykonano z największą starannością z materiałów wysokiej jakości mając na celu długą żywotność urządzenia. Naturalne zużycie części zależy od sposobu i częstotliwości użytkowania pompy oraz od przeprowadzanych prac konserwacyjnych. Przestrzeganie wskazówek dotyczących instalacji i konserwacji urządzenia podanych w niniejszej instrukcji zasadniczo przyczynia się do wydłużenia żywotności części podlegających naturalnemu zużyciu.

W przypadku zgłoszenia reklamacji zastrzegamy sobie prawo do naprawy uszkodzonych części, bądź wymiany części lub całego urządzenia. Wymienione części przechodzą na naszą własność.

Wyklucza się roszczenia o wypłacenie odszkodowania, o ile szkoda nie została wyrządzona celowo lub przez rażące niedbalstwo producenta.

Gwarancja nie uprawnia do roszczeń innego typu. Podstawę uznania gwarancji stanowi przedłożenie przez kupującego potwierdzenia zakupu. Potwierdzenie gwarancji ważne jest jedynie w kraju, w którym dokonano zakupu urządzenia.

Szczególne wskazówki:

1. Jeżeli urządzenie nie będzie prawidłowo działać, sprawdź najpierw, czy powodem tego stanu nie jest błąd w obsłudze urządzenia lub inna przyczyna niezwiązana z uszkodzeniem urządzenia.
2. Wysyłając lub zanosząc uszkodzone urządzenie do naprawy, dołącz do niego koniecznie następujące dokumenty:
 - Dowód zakupu
 - Opis zaistniałego uszkodzenia (możliwie dokładny opis umożliwi sprawne rozpatrzenie reklamacji).
3. Przed dostarczeniem uszkodzonego urządzenia do naprawy, usuń wszystkie elementy dodane do oryginalnego urządzenia. Nie ponosimy odpowiedzialności za brak takich elementów po dokonaniu naprawy urządzenia.



11. Zamówienie części zamiennych

Najszybszą, najprostszą i najbardziej korzystną metodą zamawiania części zamiennych jest złożenie zamówienia elektronicznie. Polecamy Państwu również bezpośredni kontakt z naszym biurem obsługi sprzedaży: tel. (+48) 22 211 80 11, e-mail: info@tippolska.pl

Nr części	Nr kat. części zamiennej			Opis
	WPF 1500 S	WPF 2500 S	WPF 3500 S	
1	73320	73346	73360	Korpus pompy
2	73322	73348	73362	Wał wirnika
3	73323	73349	73363	Wirnik
4	73321	73347	73361	Łożysko gumowe
5	73324	73350	73364	Oring
6	73325	73351	73365	Pokrywa wirnika
7	73326			Siłko
7		73353	73367	Ogranicznik wydatkowanej dawki
8	73327	73352	73366	Filtr gąbkowy
9	73328	-	-	Zamknięcie
10	73297	73297	73297	Uszczelka płaska
11	73331	73354	-	Płyta główna
12	73330	-	-	Nakładka gumowa 2x
12	-	73330	-	Nakładka gumowa 1x

13	73329	73329	73329	Uchwyt
Nr kat. części zamiennej				
Nr części	WPF 1500 S	WPF 2500 S	WPF 3500 S	Opis
14	73257	73257	73257	Wielowymiarowe przyłącze węża
15	73258	73258	73258	Przegubowe kulowe połączenie skręcane
16	73259	73259	73259	Regulator natężenia przepływu
17	73260	73260	73260	Rura teleskopowa
18	73261	73261	73261	Dysza wulkaniczna
19	73262	73262	73262	Dysza kielichowa
20	73282	73282	73282	Dysza spieniająca
21	73337	73337	73337	Kolanko przyłączeniów 90°
22	73256	73256	73256	Oring (3/4")
23	73253	73253	73253	Oring (1/2")
24	73317	73317	73317	Górna część obudowy
25	73318	73318	73318	Dolna część obudowy
26	73319	73319	73319	Klamra
30	73333	73355	73355	Złączka
31	73334	73334	73334	Uszczelka (1 1/2")
32	73335	73335	73335	Wielowymiarowe przyłącze węża
33	73336	73336	73336	Nakrętka złączkowa
34	73332	73332	73332	Szkló spiekane 300g



12. Serwis

W przypadku zgłoszeń reklamacyjnych lub /i napraw pogwarancyjnych prosimy zwracać bezpośrednio do:

Dystrybutor:
T.I.P. Polska Sp. z o.o.
ul. Warszawska 164, 05-082 Latchorzew
Polska
Tel.: (+48) 22 211 80 11
e-mail: info@tippolska.pl

Serwis:
PPHU TECH-MIG
ul. Kaczorowa 26A, 03-046 Warszawa
Polska
Tel.: (+48) 601 380 587, 22 427 58 30
e-mail: serwis@techmig.pl

W razie potrzeby aktualną instrukcję obsługi w formie pliku pdf można zamówić wysyłając zapytanie na adres e-mail: info@tippolska.pl.



Dotyczy tylko krajów UE

Zakaz utylizacji zużytego sprzętu razem z odpadami domowymi!

Zgodnie z Dyrektywą Europejską 2012/19/WE w sprawie zużytego sprzętu elektrycznego i elektronicznego, oraz dostosowaniem jej do prawa krajowego, zużyte urządzenia elektryczne nie mogą być usuwane w formie nieposortowanych odpadów z gospodarstw domowych. Zużyty sprzęt elektryczny należy oddać do odpowiednich bezpłatnych punktów zbiorczych. Informacje w tym zakresie można uzyskać kontaktując się z lokalnym punktem utylizacji odpadów lub przedstawicielami władz lokalnych.



Prije stavljanja u pogon svakako pročitajte priručnik za uporabu!

Poštovani kupci!

Srdačne čestitke što ste kupili novi pumpni agregat od T.I.P.!

Kao svi naši proizvodi tako je i ovaj razvijen na osnovi najnovijih tehničkih saznanja. Proizvodnja i montaža agregata se vrši na osnovi najnovije tehnike pumpi uz uporabu pouzdanih električnih, elektroničkih i mehaničkih dijelova, tako da je osigurana visoka kvaliteta i dug vijek trajanja vašega novog pumpnog agregata.

Da bi mogli iskoristiti sve tehničke prednosti Vašega agregata, molimo Vas da pažljivo pročitate upute. Slikovito prikazana objašnjenja nalaze se kao dodatak na kraju uputa za uporabu.

Želimo Vam puno zadovoljstva pri korištenju Vašega novog agregata.

Sadržaj

1. Opće sigurnosne napomene	1
2. Sigurnosne mjere	2
3. Područja uporabe	3
4. Tehnički podaci	3
5. Isporučena oprema	3
6. Stavljanje u pogon / montaža	3
7. Održavanje i njega	4
8. Demontaža i montaža crpke	5
9. Otklanjanje pogrešaka i prijedlozi	6
10. Jamstvo	6
11. Naručivanje rezervnih dijelova	7
12. Servis	8



1. Opće sigurnosne napomene

Pažljivo pročitajte ove upute i upoznajte se sa svim elementima i pravilnom uporabom ovog proizvoda. Ne odgovaramo za štete koje bi mogle nastati uporabom ovog proizvoda suprotno uputama, propisima, kao i ovim uputstvom za korištenje. Tako nastale štete nisu pokrivena jamstvom. Sačuvajte ove upute, a kod dalje prodaje, priložite ih uz proizvod.

Osobe koje nisu upoznate sa sadržajem priručnika za uporabu ne smiju upotrebljavati ovaj uređaj.

Pumpu ne smiju rabiti djeca. Pumpu smiju rabiti osobe sa smanjenim tjelesnim, osjetilnim ili mentalnim sposobnostima ili pomanjkanjem iskustva i/ili znanja ako su pod nadzorom ili ako su podučene o sigurnoj uporabi uređaja i razumiju opasnosti koje proizlaze iz uporabe uređaja. Djeca se ne smiju igrati uređajem. Uređaj i njegov priključni kabel valja držati dalje od djece.

Pumpa se ne smije upotrebljavati ako se u vodi zadržavaju osobe.

Pumpa se mora napajati preko zaštitnog uređaja struje kvara (RCD/ZS-sklopka) nazivnom strujom kvara ne većom od 30 mA.

Električni kabel ovog uređaja ne smije se zamijeniti. Ako se kabel ošteti, uređaj se mora baciti u otpad.

Odspojite uređaj od napajanja i ostavite ga da se ohladi prije čišćenja, održavanja i spremanja.

Naročito poštujujte napomene i upute sa sljedećim simbolima:



Nepoštivanje ove upute može predstavljati opasnost od tjelesnih ozljeda i/ili materijalne štete.



Nepoštivanje ove upute može predstavljati opasnost od električnog udara koji može uzrokovati tjelesne ozljede i/ili materijalnu štetu.

Provjerite ima li na uređaju oštećenja nastalih pri transportu. U slučaju štete morate odmah, a najkasnije u roku od osam dana od datuma kupnje, obavijestiti trgovca.



2. Sigurnosne mjere



Pozor! Uporaba u vrtnim jezercima i njihovom zaštićenom području dopuštena je samo ako se montaža obavi prema važećim propisima. Molimo da se obratite elektrotehničkom stručnjaku.



Pozor! Uporaba u bazenu ili na njemu nije dopuštena!

Prije uporabe:

- Provjerite ima li oštećenja na električnom kabelu i utičnici.
- Mrežni napon i jakost struje moraju odgovarati podacima na označnoj pločici.
- Crpka se smije priključiti samo preko zaštitne strujne sklopke (FI-sklopke, $\Delta = 30$ mA) u ispravnu utičnicu sa zaštitnim kontaktom.
- Priključnu utičnicu postavite u područje zaštićeno od vode i najmanje 2 m od ruba jezera.
- Mrežni utikač uvijek zaštitite od vlage.
- Prije svakog rada na crpki, bunaru ili jezercu izvucite mrežni utikač.
- Crpka ne smije raditi ako se u vodi nalaze osobe (prije toga odvojite crpku od električne mreže!).
- **Važno!** Ako se električni kabel ili kućište motora ošteti, cijela crpka postaje neupotrebljiva i mora se odložiti u otpad. Popravak nije moguć jer je priključni kabel fiksno uliven u kućište motora.
- Crpku nikad ne vješajte ili prenosite za električni kabel.



- Crpka je opremljena trajnim magnetom čija magnetska polja mogu utjecati na elektrostimulatore srca, ometati električne i elektroničke komponente i izbrisati nosače podataka.
- Osobe s elektrostimulatorima srca trebale bi se udaljiti najmanje 30 cm od crpke.



3. Područja uporabe

Ovaj je proizvod višenamjenska podvodna crpka čiji je motor potpuno uliven u epoksidnu smolu. Crpke su predviđene za uporabu u vodenim površinama kao što su: vrtno jezerce, ribnjak, vodoskok, terasasti izvor, za rad filtarskih sustava, potočića itd., za uporabu kao podvodnih filtara jezera te za ventilaciju i cirkulaciju vode.

Ovaj je uređaj proizveden za privatnu uporabu, a ne za industrijske ili komercijalne svrhe.



Crpka nije namijenjena za crpljenje slane vode, fekalija, zapaljivih, nagrizajućih, eksplozivnih i drugih opasnih tekućina. Crpljena tekućina ne smije prekoračiti maksimalnu temperaturu koja je navedena u tehničkim podacima.

4. Tehnički podaci

Model	WPF 1500 S	WPF 2500 S	WPF 3500 S
Napon/frekvencija	220-240 V~ / 50 Hz	220-240 V~ / 50 Hz	220-240 V~ / 50 Hz
Nazivna snaga	25 Watt	43 Watt	68 Watt
Zaštita	IPX8	IPX8	IPX8
Maksimalna dobavna količina (Q_{max}) *	1500 l/h	2500 l/h	3500 l/h
Maksimalni pritisak	0,23 bar	0,28 bar	0,3 bar
Maksimalna visina dobave (H_{max}) *	2,3 m	2,8 m	3 m
Maks. dubina postavljanja ∇	2 m	2 m	2 m
Maksimalna veličina krutih čestica	3 mm	4 mm	4 mm
Maksimalna temperatura tekućine (T_{max})	35 °C	35 °C	35 °C
Dužina priključnog kabela	10 m	10 m	10 m
Tip kabela (izvedba)	H05RN-F	H05RN-F	H05RN-F
Težina (netto)	2,8 kg	3,1 kg	3,7 kg
Broj artikla	30425	30426	30427

* Navedene maksimalne vrijednosti određene su uz slobodan, neograničen ispušt.



5. Isporučena oprema

Crpka s 10 m kabela, teleskopska uzlazna cijev, trosmjerni razvodnik, 1 priključna nastavka za crijevo (\varnothing 15 mm, 20 mm und 25 mm), 1 priključna nastavka za crijevo (\varnothing 19 mm, 26 mm, 33 mm und 39 mm), vulkanska sapnica, zvonasta sapnica, Pjenasti aerator, spoj kuglaste glave, filtarski materijali, priručnik za rukovanje.



6. Stavljanje u pogon / montaža

Slike s objašnjenjima nalaze se na početku priručnika za uporabu. Brojevi u zagradama u daljnjem tekstu odnose se na sliku X.

Važno! Crpka ne smije raditi na suho, odnosno bez vode. Inače se uređaj može oštetiti!



- Crpku potpuno uronite u jezerce. Voda će pritom prodrijeti u tijelo crpke.
- Za rad potrebna je dubina od najmanje 20 cm kako crpka ne bi usisavala zrak.
- Crpka smije raditi samo na dubini uranjanja (∇) do najviše 2 m!
- Temperatura vode ne smije prekoračiti 35 °C.
- Crpku je potrebno zaštititi od mraza.
- Crpku možete uključiti ukopčavanjem električnog utikača u utičnicu, a isključiti izvlačenjem utikača iz utičnice.
- Kako biste izbjegli nepotrebno prljanje crpke, postavite crpku iznad blatnog taloga, na čvrsto i vodoravno mjesto (na kamenu ploču) u jezercu.
- Isporučeni pribor za vodoskok možete montirati po želji, pri čemu nastavke za vodoskok (1819,20) možete upotrebljavati naizmjenice, ali uvijek u kombinaciji s teleskopskom uzlaznom cijevi (17) i trosmjernim razvodnikom (16). Sapnice za vodoskok (18, 19 ili 20) pritom uvijek postavite na uži kraj teleskopske uzlazne cijevi. Duljina teleskopske cijevi može se promijeniti izvlačenjem i uvlačenjem za oko 10 cm.
- Za rad crpke s opremom za vodoskok morate najprije montirati isporučeno 90° koljeno (XX) bočno na izlaz crpke.
Pri uporabi vodoskoka preporučujemo da crpku uvijek rabite s ugrađenim spužvastim filtrom. O tome vidi sliku X
- Isporučeni komplet za vodoskok ima i vijčani spoj kuglaste glave (15) koji valja montirati izravno između crpke i teleskopske cijevi ili trosmjernog razdjelnika. Taj vijčani spoj omogućava okomito poravnavanje cijevi čak i ako je crpka lagano nakošena. Pritom prije namještanja valja lagano otpustiti slijepu maticu. Zatim je valja ručkom čvrsto zategnuti.
- Po izboru možete i neki od isporučениh crijevnih priključaka (32) uvrnuti izravno u izlaz crpke kako biste, na primjer, pokretali filter ili potočić. Prilagodite priključne nastavke za crijevo prema korištenoj veličini crijeva tako da odrežete nepotrebno crijevo manjeg promjera na priključnom nastavku s pomoću obične pile.
- Na crpki WPF 2500 S i 3500 S radni kapacitet može se namjestiti ugrađenim regulatorom kapaciteta (XX) prema potrebi.
- Ako crpka radi kao podvodni filter jezera, osim montirane filterske spužve u kavez crpke valja umetnuti i isporučeni filterski materijal od sinteriranog stakla (vidi sliku X).
- Uvijek se pobrinite da isporučene brtve dobro nalježu i da su svi dijelovi čvrsto pričvršćeni u navoj. Nikad ne pokušavajte spajati dijelove na silu ili neprikladnim alatom.



7. Održavanje i njega

Kako biste znatno produljili vijek trajanja crpke i osigurali njezin ispravan rad, preporučujemo redovito održavanje i čišćenje. S nekoliko zahvata svaki korisnik može obaviti sve postupke održavanja. Crpku je u tu svrhu potrebno demontirati prema opisu u poglavlju 8. Sve dijelove možete očistiti nemetalnom četkom i neutralnim sredstvom za čišćenje. Pazite na to da sredstvo za čišćenje ne dospije u jetersku vodu. Sve očišćene dijelove oprezno isperite čistom vodovodnom vodom prije ponovne montaže i stavljanja

crpke u pogon. Ako u crpki ima mnogo kamenca, pogonsku jedinicu i blok motora možete položiti u otopinu za dekalifikaciju za dijelove od nehrđajućeg čelika. Pritom se pridržavajte informacija o uporabi sredstva za dekalifikaciju.

7.1. Intervali održavanja

Intervali podrebnih postupaka održavanja (kompletno čišćenje) ponajviše ovise o zaprljanju jezerske vode. Intervale čišćenja odaberite ovisno o tome.

Ako pri održavanju ustanovite nedostatke ili habanja, zamijenite odgovarajuće dijelove. (Vidi „Naručivanje rezervnih dijelova“)



7.2. Zimsko održavanje

- Zaštitite crpku od mraza!
- U slučaju opasnosti od smrzavanja izvadite crpku iz vrtnog jezera.
- Crpku potpuno očistite prema uputama.
- Spremite crpku preko zime u prostoriju zaštićenu od smrzavanja.



8. Demontaža i montaža crpke

1. Poštujte sigurnosne mjere. **Odvojite crpku od električne mreže!**
2. Izvadite gornju zdjelicu kaveza crpke prema slici X.
3. Otpustite zaustavni stremen crpke kao što je prikazano na slici X / x.
4. Izvadite umetnutu filtersku spužvu (ako je montirana).
5. Skinite regulator kapaciteta i ulaznu rešetku (WPF 1500 S) okretanjem ulaznog poklopca crpke.
6. Okrenite ulazni poklopac (6) suprotno smjeru kazaljke na satu za oko 20°. (Slika X).
7. Izvadite ulazni poklopac (6) iz crpke.
8. Izvadite rotor s rotorskom osovinom i ležajem (4, 3 i 2) iz crpke.
Napomena: Rotor i magnet mogu se, ovisno o tehnici, međusobno okrenuti za određeni kut.
9. Montažu crpke obavite na sljedeći način:
 - 9.1. Umetnite stražnji ležaj (4) i utaknite rotorsku osovinu (2). Pazite na ispravan dosjed u ležaju. Zatim rotor (3) utaknite u crpku i prednji ležaj postavite na rotorsku osovinu.
 - 9.2. Postavite zakrenut ulazni poklopac (6) i okrenite ga u smjeru kazaljke na satu do graničnika.
10. Stavite crpku obrnutim redoslijedom natrag u kavez crpke.

Radi ispravnog rada ponovite ovaj postupak ovisno o zaprljanosti i vijeku trajanja.



9. Otklanjanje pogrešaka i prijedlozi

Pogreška	Mogući uzrok	Rješenje
Nema crpljenja	Prekinut dovod električne energije	Utaknite utikač, provjerite osigurač
	Neispravan kabel	Odložite crpku u otpad
	Neispravan blok motora	Odložite crpku u otpad
	Kamenac u crpki, nagrižen rotor	Demontirajte crpku i uklonite kamenac
	Pijesak blokira rotor	Demontirajte i očistite crpku, promijenite mjesto postavljanja prema informacijama o uporabi
	Crpka usisava zrak	Crpka se nalazi preplitko ispod površine vode i usisava zrak → postavite je dublje
Slabo crpljenje	Nagrižen čeonni poklopac	Očistite čeonni poklopac
	Sapnica za vodoskok zaprljana ili onečišćena kamencom	Očistite sapnicu ili uklonite kamenac
	Zaprljan sustav crijeva	Očistite crijevo i ispušt
	Predugo crijevo	Skratite crijevo
	Premali promjer crijeva	Upotrijebite crijevo s većim promjerom
	Ispust je postavljen previsoko	Smanjite potrebnu visinu crpljenja
	Crpka usisava zrak	Crpka se nalazi preplitko ispod površine vode i djelomično usisava zrak → postavite je dublje



10. Jamstvo

Ovaj agregat je proizveden i ispitivan najmodernijim metodama. Kupac je njime sebi priuštio besprijekorni materijal i izvedbu bez greške te jamstvo prema propisima zemlje kupca.

Vrijeme jamstva počinje teći datumom prodaje, prema slijedećim uvjetima:

Tijekom jamstvenog perioda će svi nedostaci koji se mogu pripisati materijalu ili izvedbi/proizvodnji biti otklonjeni bez ikakve naplate (besplatno). Reklamacije treba dostaviti odmah nakon konstatiranja nedostatka.

Jamstvena obveza nestaje nakon zahvata kupca ili treće osobe na proizvodu. Štete nastale uslijed nestručnog rukovanja ili posluživanja, uslijed pogrešnog postavljanja ili skladištenja, uslijed nestručne instalacije ili priključivanja, ili uslijed više sile i sličnih vanjskih uvjeta, ne spadaju u jamstvene obveze.

Dijelovi podložni habanju npr. rotor (kolo pumpe), kao i klizne brtve, isključeni su iz jamstva.

Svi dijelovi su proizvedeni iz visokovrijednih materijala s najvećom pažnjom i koncipirani su za dug vijek trajanja. Kvar je ipak ovisan o načinu korištenja, intenzitetu korištenja i intervala održavanja. Poštivanje uputa za instalaciju i održavanje u ovim uputama odlučujuće utječe na dug vijek trajanja potrošnih dijelova.

Mi pridržavamo pravo kod reklamacija defektne dijelove popraviti ili zamijeniti ili agregat zamijeniti.

Zamijenjeni dijelovi postaju naše vlasništvo.

Obveza nadoknade šteta je isključena, ukoliko se ne radi o gruboj nemarnosti ili grešci proizvođača.

Nema nikakvih daljih jamstvenih obveza. Jamstvena obveza je kupcu predočena predajom računa. Ovo jamstvo je važeće u zemlji gdje je agregat kupljen.

Posebne napomene:

1. Ukoliko Vaš uređaj više ne funkcionira ispravno, molimo Vas da prvo provjerite da li se radi o grešci posluživanja ili o uzroku koji se ne može pripisati defektu uređaja.
2. Ukoliko vaš defektni uređaj donesete ili ga pošaljete na popravak, priložite molimo Vas slijedeće podloge:
 - Račun
 - opis nastalog kvara (točan opis olakšava popravak)
3. Prije nego što donesete uređaj na popravak ili ga pošaljete, molimo Vas odstranite sve dodatne dijelove koji ne spadaju u originalno stanje uređaja. Ukoliko to ne učinite, a pri vraćanju uređaja takvi dijelovi budu nedostajali, ne preuzimamo za to nikakvu odgovornost.



11. Naručivanje rezervnih dijelova

Najbrži, najjednostavniji i najisplativiji način naručivanja rezervnih dijelova je preko interneta. Na našoj web-stranici www.tip-pumpen.de nalazi se trgovina rezervnih dijelova koje možete naručiti s nekoliko klikova miša. Osim toga, ondje nudimo opsežne informacije i dragocjene savjete o našim proizvodima i priboru te predstavljamo nove uređaje i trendove u području tehnike crpki.

Broj artikla	Broj artikla zamjenskog dijela			Opis
	WPF 1500 S	WPF 2500 S	WPF 3500 S	
1	73320	73346	73360	Tijelo pumpe
2	73322	73348	73362	Vratilo rotora
3	73323	73349	73363	Rotor
4	73321	73347	73361	Gumeni ležaj
5	73324	73350	73364	O-prsten
6	73325	73351	73365	Poklopac rotora
7	73326			Sito
7		73353	73367	Ograničivač transportne količine
8	73327	73352	73366	Spužva filtra
9	73328	-	-	Element za zatvaranje
10	73297	73297	73297	Plosnata brtva
11	73331	73354	-	Postolje
12	73330	-	-	Gumeni podložak 2x
12	-	73330	-	Gumeni podložak 1x
13	73329	73329	73329	Držač
14	73257	73257	73257	Višedimenzijski priključak crijeva
15	73258	73258	73258	Vijčani spoj kugličnog zgloba
16	73259	73259	73259	Regulator količine protoka
17	73260	73260	73260	Teleskopska uzlazna cijev
18	73261	73261	73261	Vulkanska sapnica
19	73262	73262	73262	Zvonasta sapnica
20	73282	73282	73282	Pjenasti aerator
21	73337	73337	73337	Priključn koljeno 90°
22	73256	73256	73256	O-prsten (3/4")

Broj artikla	Broj artikla zamjenskog dijela			Opis
	WPF 1500 S	WPF 2500 S	WPF 3500 S	
23	73253	73253	73253	O-prsten (1/2")
24	73317	73317	73317	Gornje kućište
25	73318	73318	73318	Donje kućište
26	73319	73319	73319	Stezaljka
30	73333	73355	73355	Priključni element
31	73334	73334	73334	Brтва (1 1/2")
32	73335	73335	73335	Višedimenzijski priključak crijeva
33	73336	73336	73336	Pretuma matica
34	73332	73332	73332	Sinterirano staklo 300 g



12. Servis

U slučaju jamstvenih zahtjeva i smetnji pri radu, obratite se na prodajno mjesto.

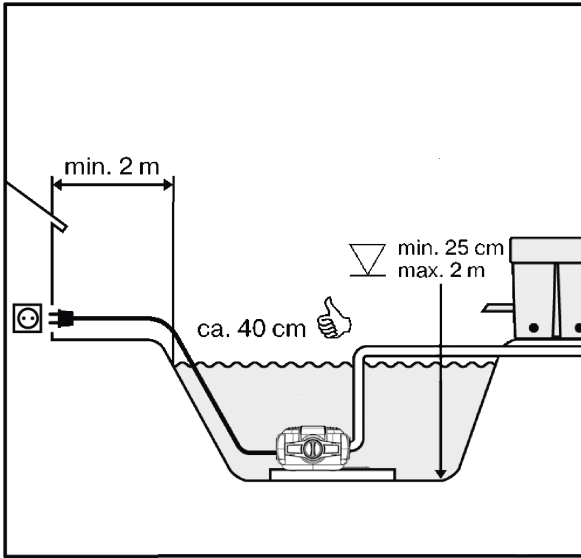
Aktualni priručnik za uporabu u obliku PDF datoteke možete po potrebi naručiti e-poštom na adresi: service@tip-pumpen.de.



Samo za zemlje EU

Električni uređaj nikada ne bacajte među otpad iz domaćinstva!

Prema Europskoj direktivi 2012/19/EU koja se bavi otpadom električnih i elektronskih uređaja i njenoj interpretaciji u međunarodno pravo istrošene električne uređaje treba prikupiti i pobrinuti se da se recikliraju na način koji odgovara propisima zaštite okoliša. Za pitanja u vezi ovoga obratite se mjesnom poduzeću koji vrši neutralizaciju otpada.

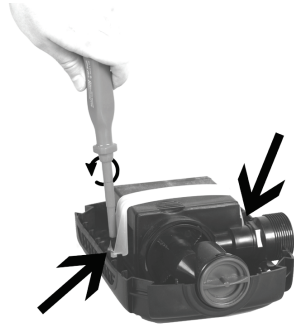


I

1



2



3

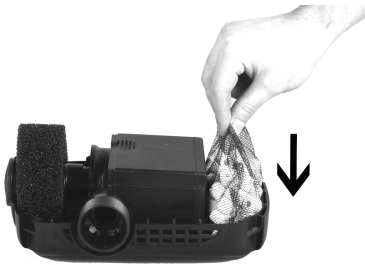


WPF 1500 S

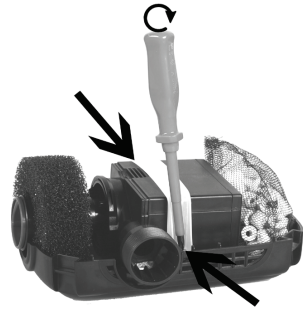


WPF 2500 / 3500 S

4



5



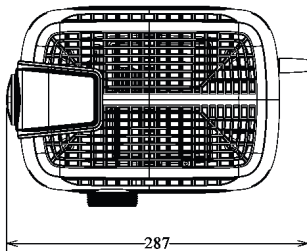
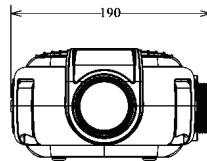
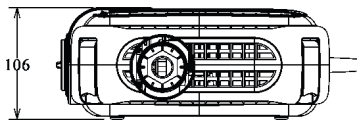
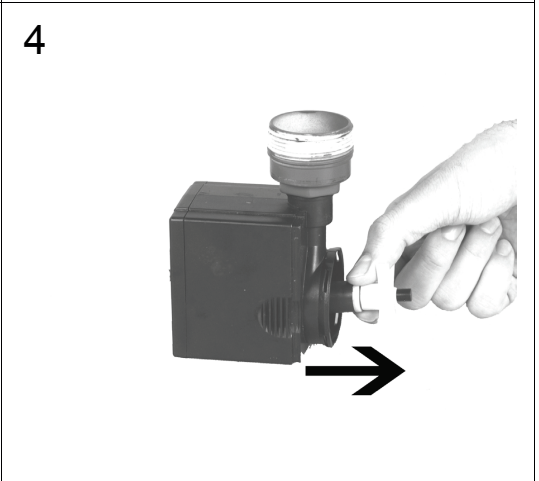
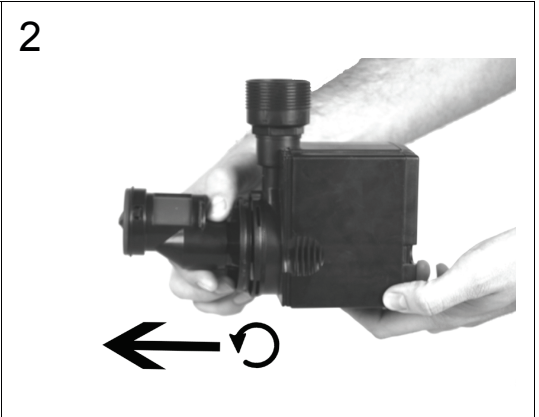
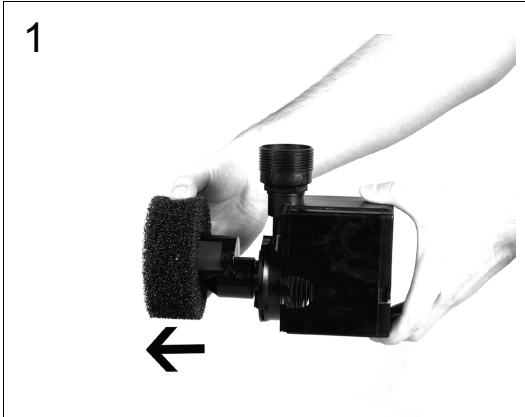
II

1

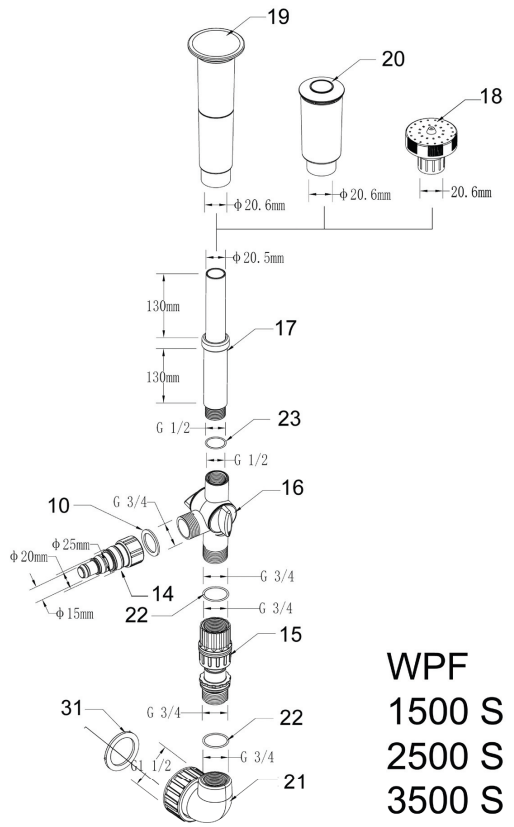


2

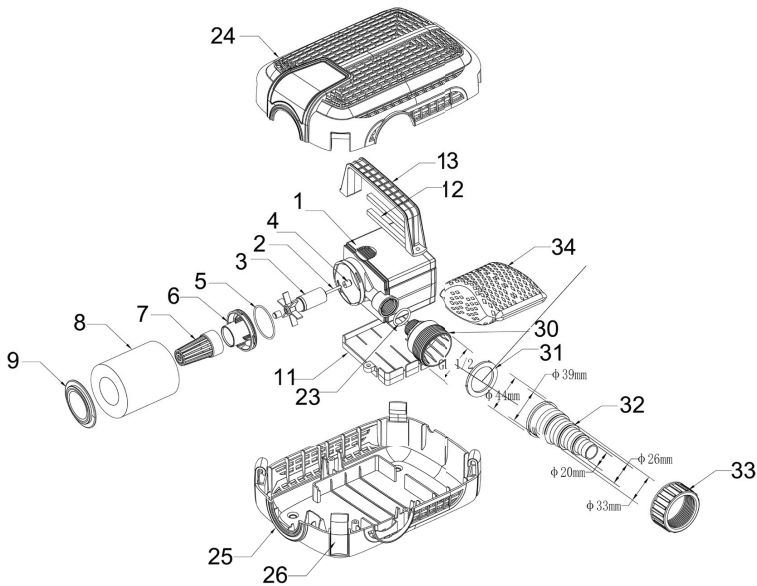




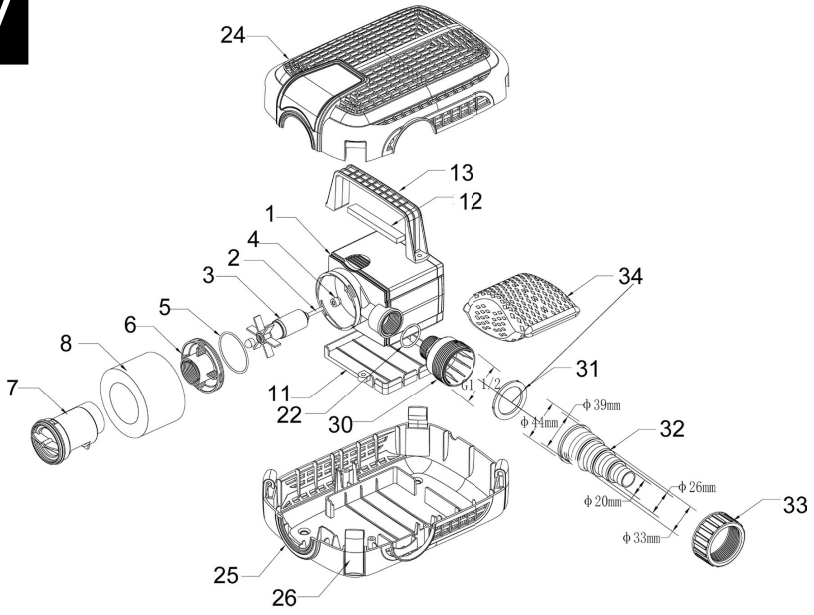
WPF 1500 S / 2500 S / 3500 S



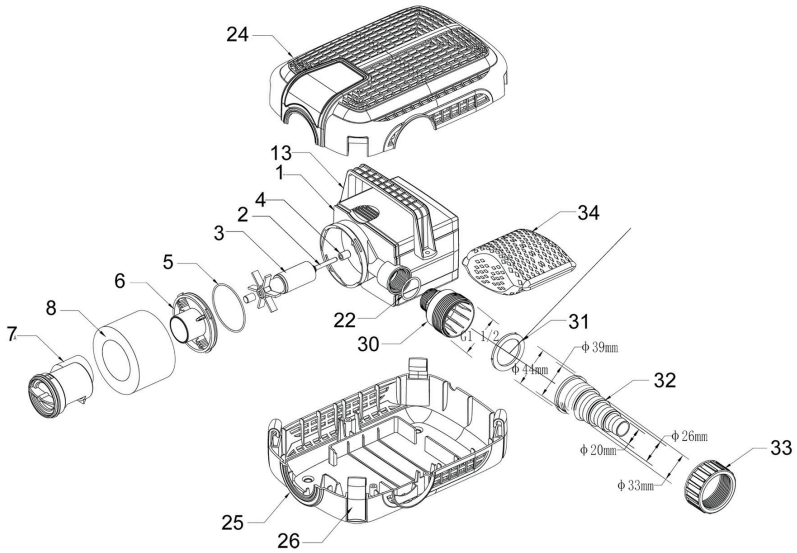
WPF
1500 S
2500 S
3500 S



WPF 1500 S



WPF 2500 S



WPF 3500 S



TECHNIK + KOMPETENZ

Lieber T.I.P. Kunde,

vielen Dank, dass Sie sich für unser Produkt entschieden haben!

Hat alles geklappt und Sie sind 100% zufrieden mit dem Kauf? Dann hinterlassen Sie bitte eine ehrliche Kundenbewertung auf Amazon für uns. Weitere Kunden werden von Ihrer Erfahrung profitieren und sich über das Produkt freuen.

Sollten Sie technische Fragen oder Probleme bei der Inbetriebnahme haben, können Sie uns gerne unter folgenden Telefonnummern kontaktieren:

SERVICE-HOTLINE **+49 (0) 7263 9125-0**

Montag bis Freitag von 08.00 bis 17.00 Uhr

Email: service@tip-pumpen.de

TECHNIKER-SPRECHSTUNDE **+49 (0) 7263 9125-50**

Montag bis Freitag von 15.00 bis 17.00 Uhr

11/2023

T.I.P. Technische Industrie Produkte GmbH

Siemensstraße 17

D-74915 Waibstadt / Germany

Tel.: +49 (0) 7263 9125-0

Fax: +49 (0) 7263 9125-85

Webseite: <http://www.tip-pumpen.de>



Etichettatura ambientale

