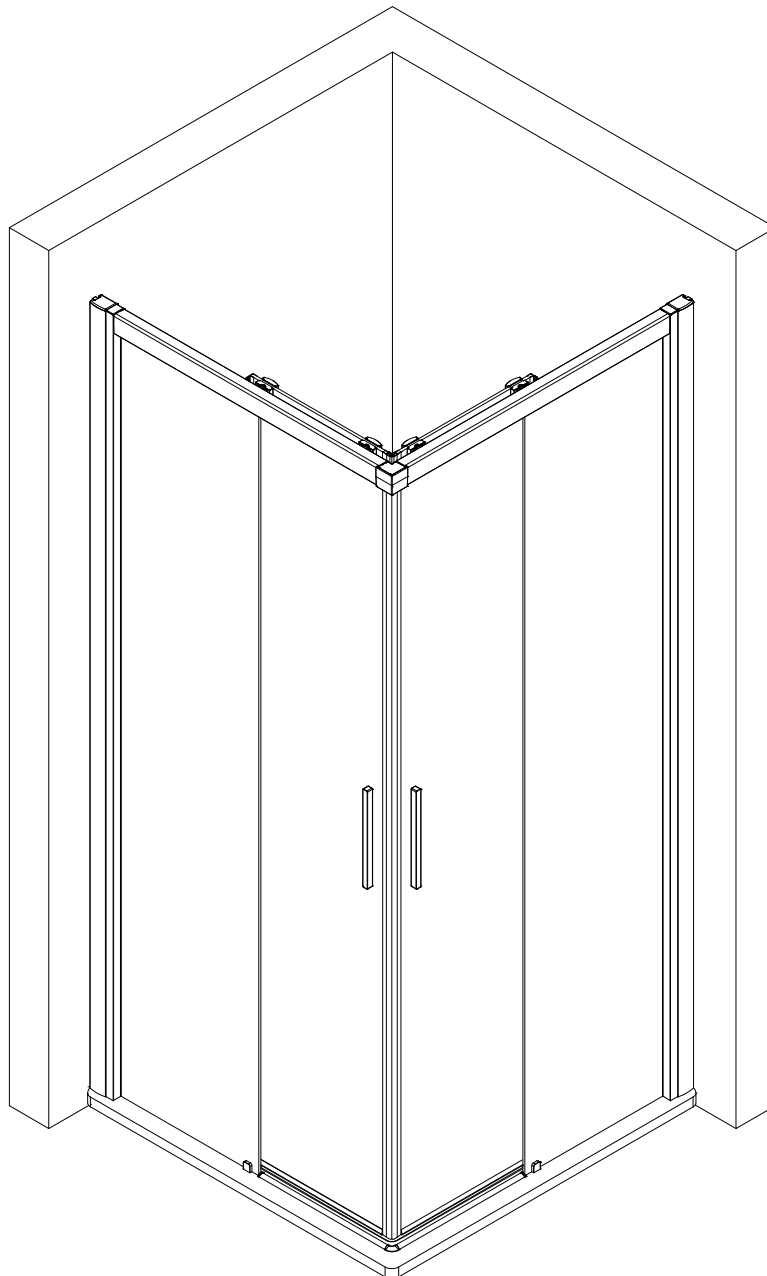
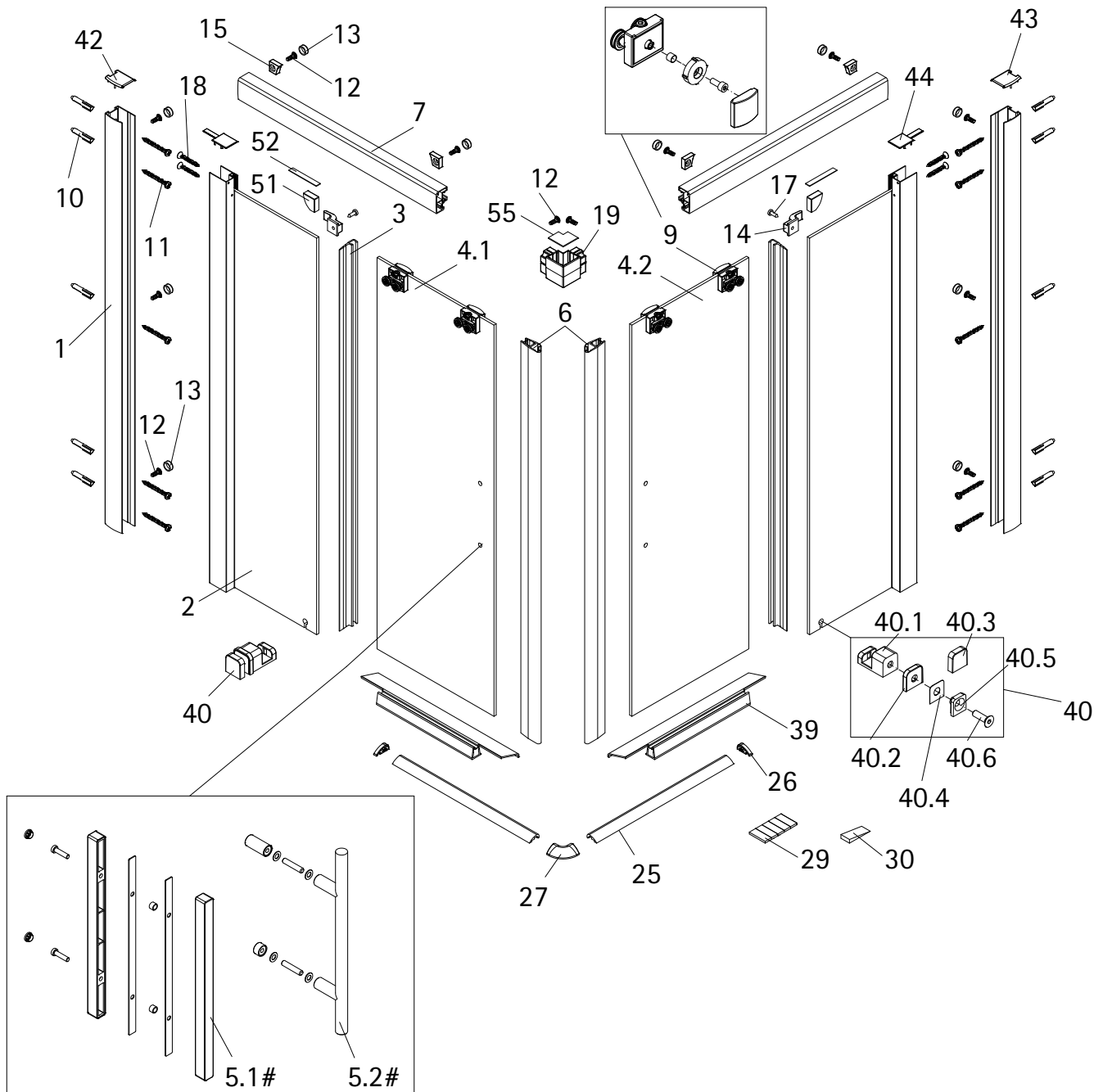


- Montageanleitung
- Assembly instructions
- Notice de montage
- Montagehandleiding
- Návod na montáž
- Instrucțiune de montaj
- Navodila za namestitev
- Installationstruktioener

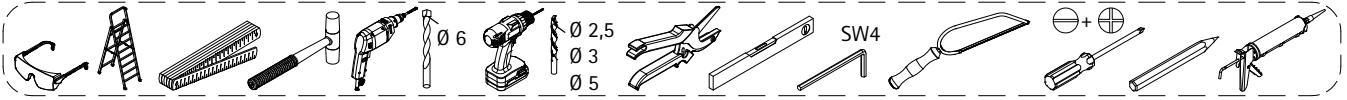
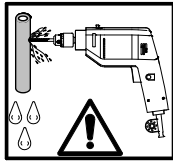
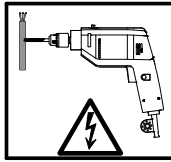
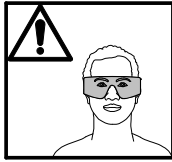
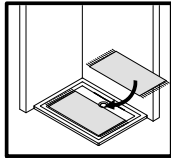
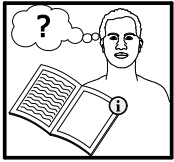




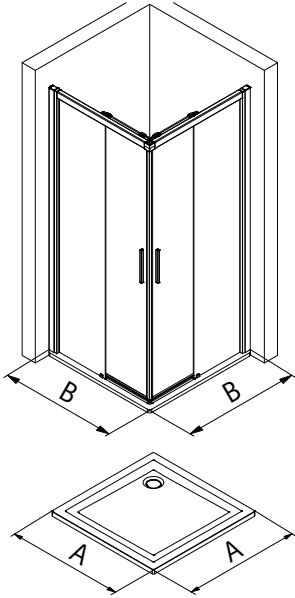
Pos.	Bezeichnung	Ersatzteil-Nr.	Preis
1	2 x Wandanschlussprofil	E55230-1	Stück 86,95 €
2	2 x Festelement		
3	2 x Dichtung vertikal	E100057-5	Stück 24,95 €
4.1	1 x Tür links		
4.2	1 x Tür rechts		
5.1#	2 x Riegelgriff, komplett	E100140-31	Stück 82,95 €
5.2#	2 x Stangengriff, komplett	E100140-7	Stück 32,95 €
6	2 x Magnetprofil	E100055-90-8	Set 54,95 €
7	2 x Rahmenoberprofil, eckig	E55240-1	Stück 66,95 €
9	4 x Tandemlaufwagen, komplett	E55263-2	Stück 23,95 €
10*	10 x Dübel S6		
11*	10 x Linsen-Blechschrabe 4,2 x 45 mm		
12*	12 x Kappenschraube 3,5 x 9,5 mm		
13*	10 x Abdeckkappe für Kappenschraube		
14*	2 x Haken		
15*	4 x Anschlagpuffer		
17*	2 x Senkkopfschraube 2,9 x 9,5 mm		
18*	4 x Blechschrabe 3,5 x 45 mm		
19	1 x Eckverbinder	E55220-1	Stück 15,45 €
25	2 x Wasserleiste	E100050-2	Set 35,00 €

Pos.	Bezeichnung	Ersatzteil-Nr.	Preis
26	2 x Wasserleistenendkappe (inkl. Pos. 27)	E100211-16	Set 9,95 €
27	1 x Ecke 90°		
29	1 x Klebestreifensatz		
30	1 x Silikonkeil (6 Stück)	E100203	Set 16,95 €
39	2 x Wasserabweisprofil	E100058-8-1	Stück 39,95 €
40	2 x Türführung, komplett		
40.1	2 x Türführung	E55282-1	Stück 72,95 €
40.2	2 x Distanzplatte		
40.3	2 x Blende		
40.4	2 x Schutzfolie		
40.5	2 x Gegenplatte		
40.6	2 x Senkschraube		
42	1 x Abdeckkappe links	E55205-2	Set 11,95 €
43	1 x Abdeckkappe rechts		
44	2 x Einschubkappe		
51*	2 x Kantenschutz		
52*	2 x Scheibenschutz		
55*	1 x Abdeckkappe Eckverbinder		

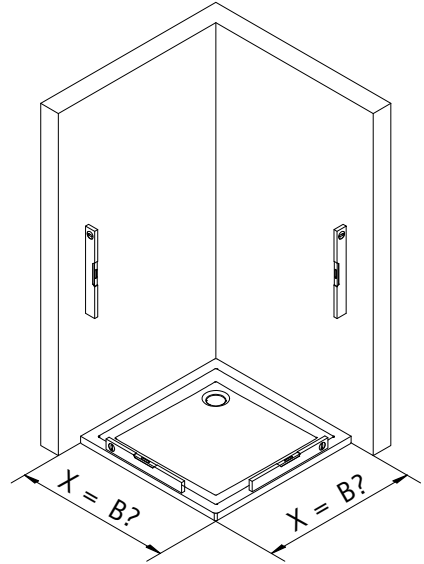
\* Schrauben und Abdeckkappenset E55200-2 16,95 €  
# optional



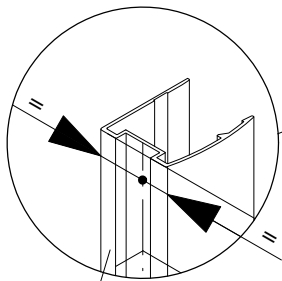
1



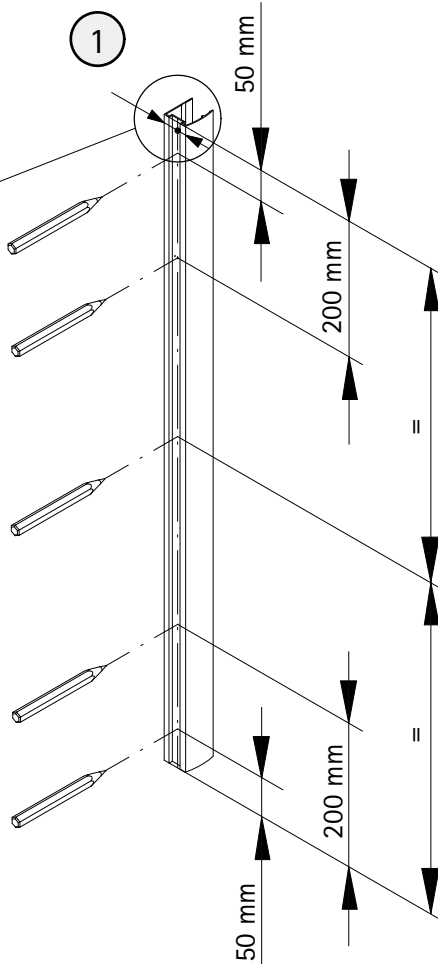
A	B
800 mm	785 - 805 mm
900 mm	885 - 905 mm



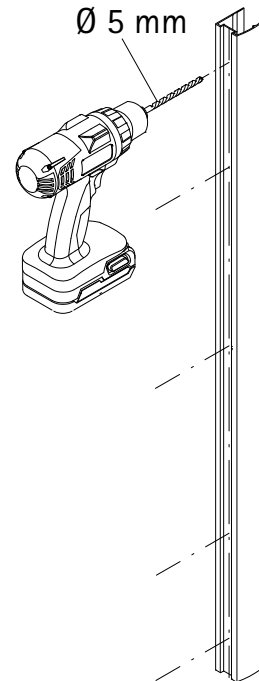
2



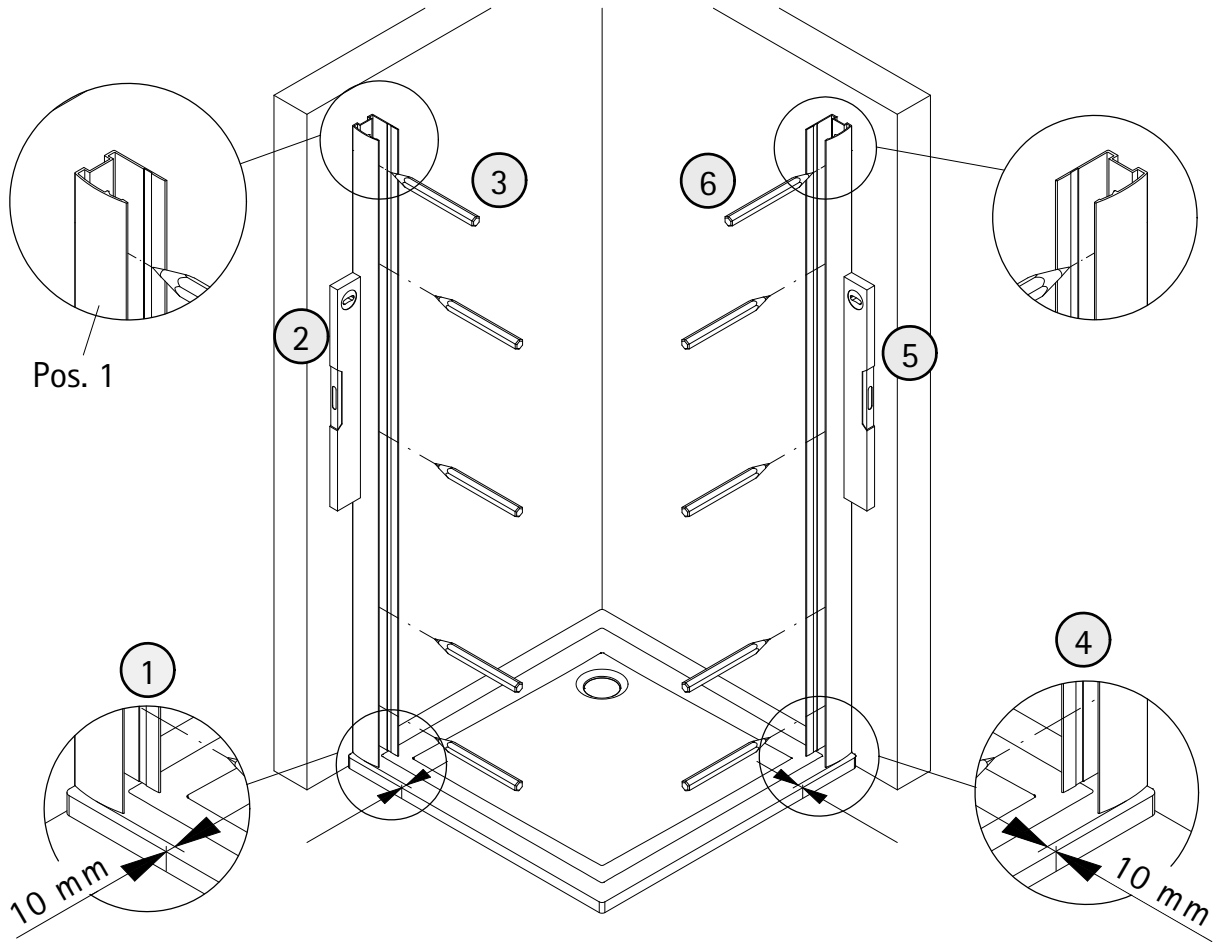
Pos. 1  
2x



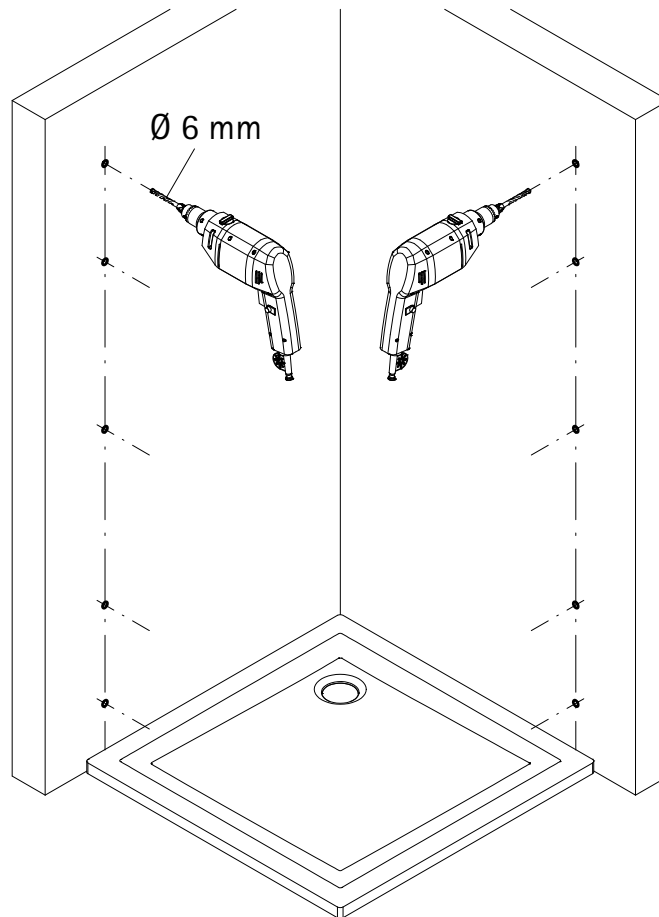
2



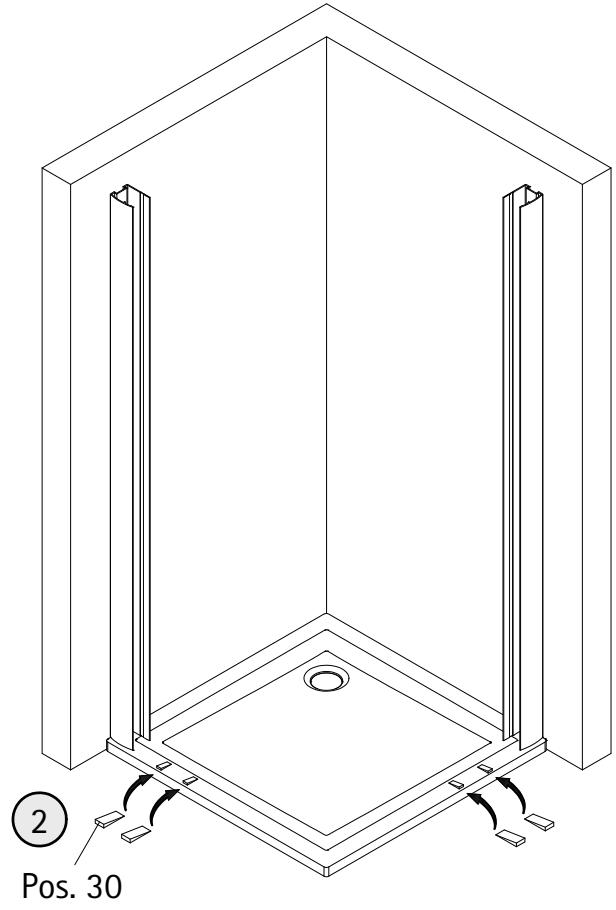
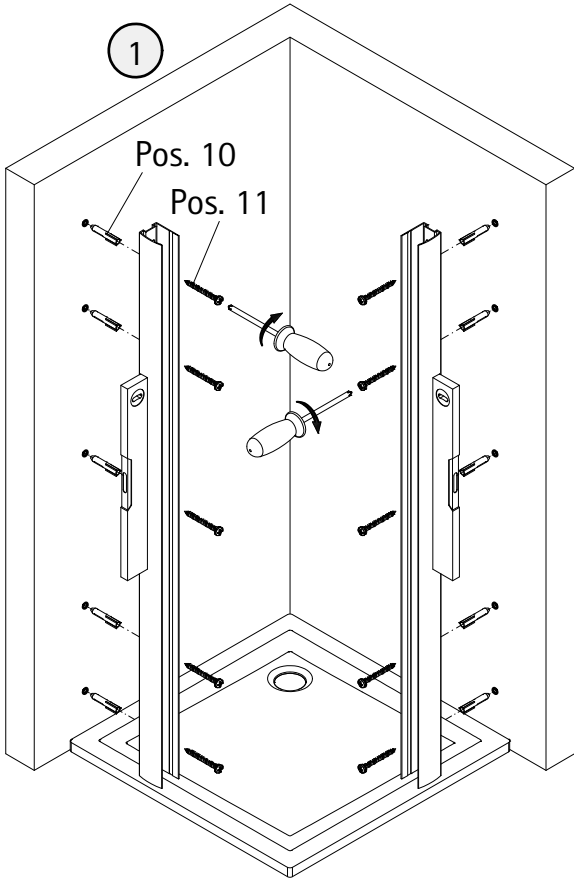
3



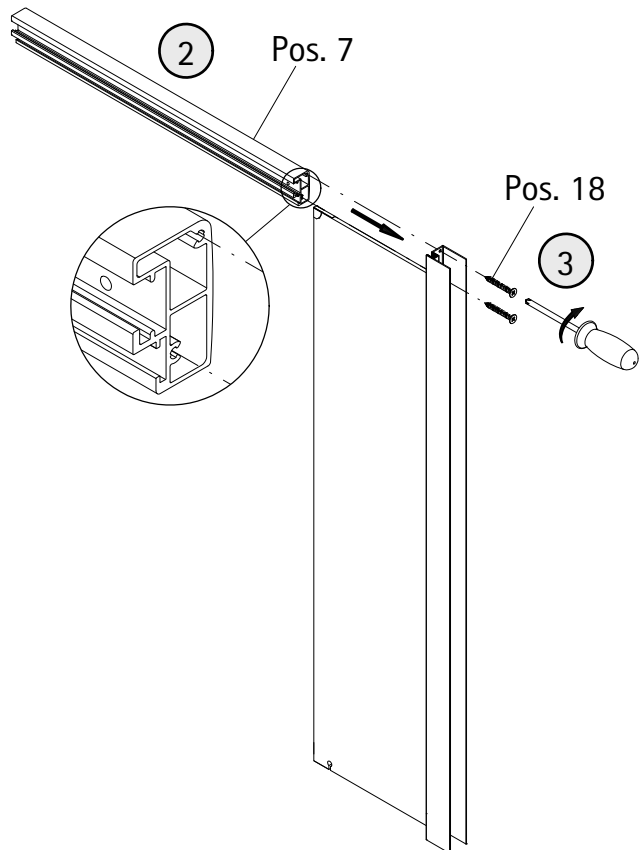
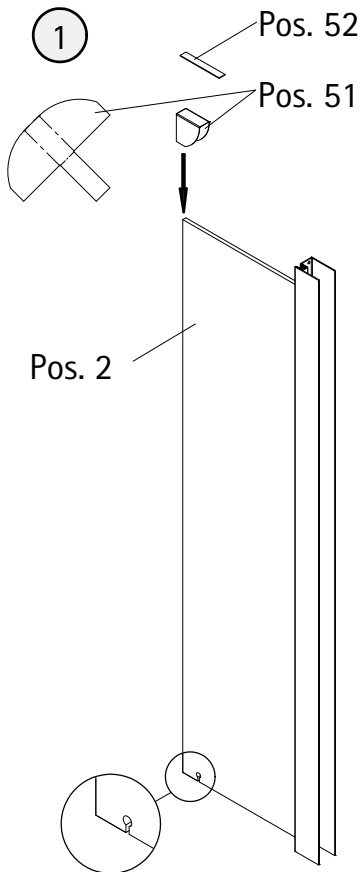
4



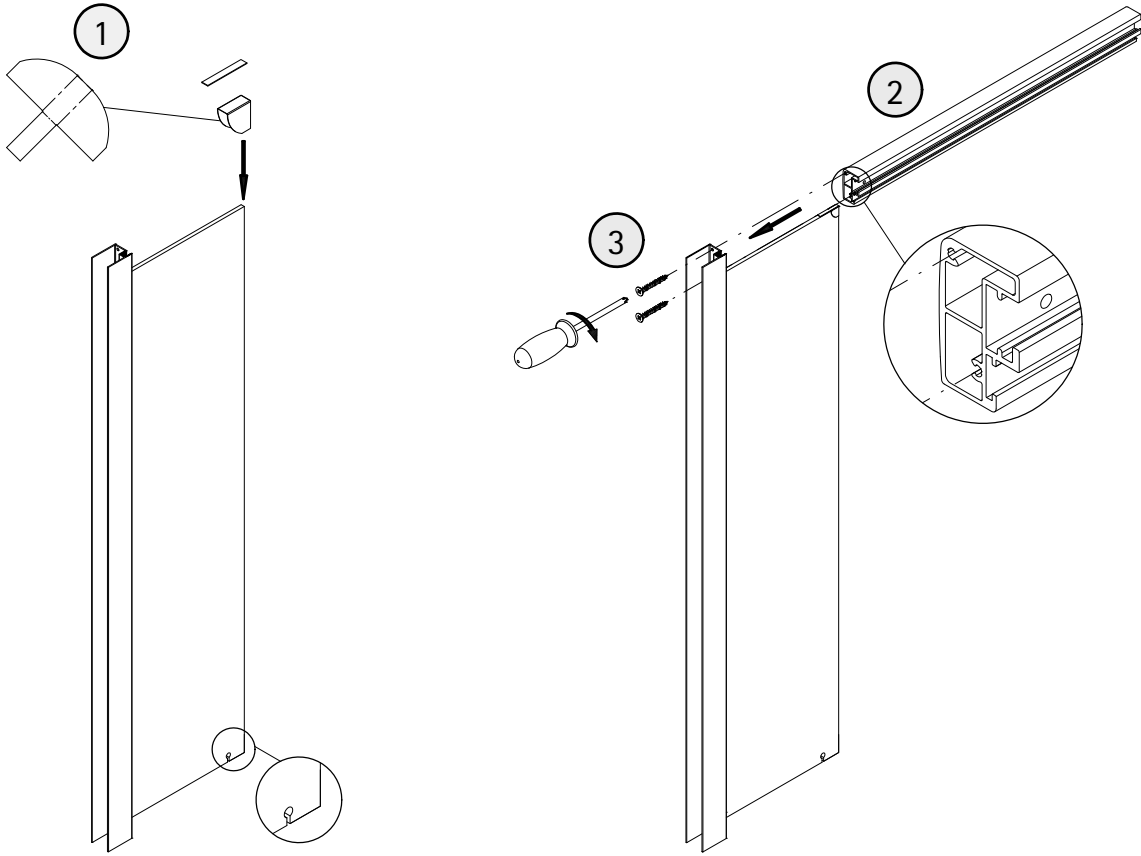
5



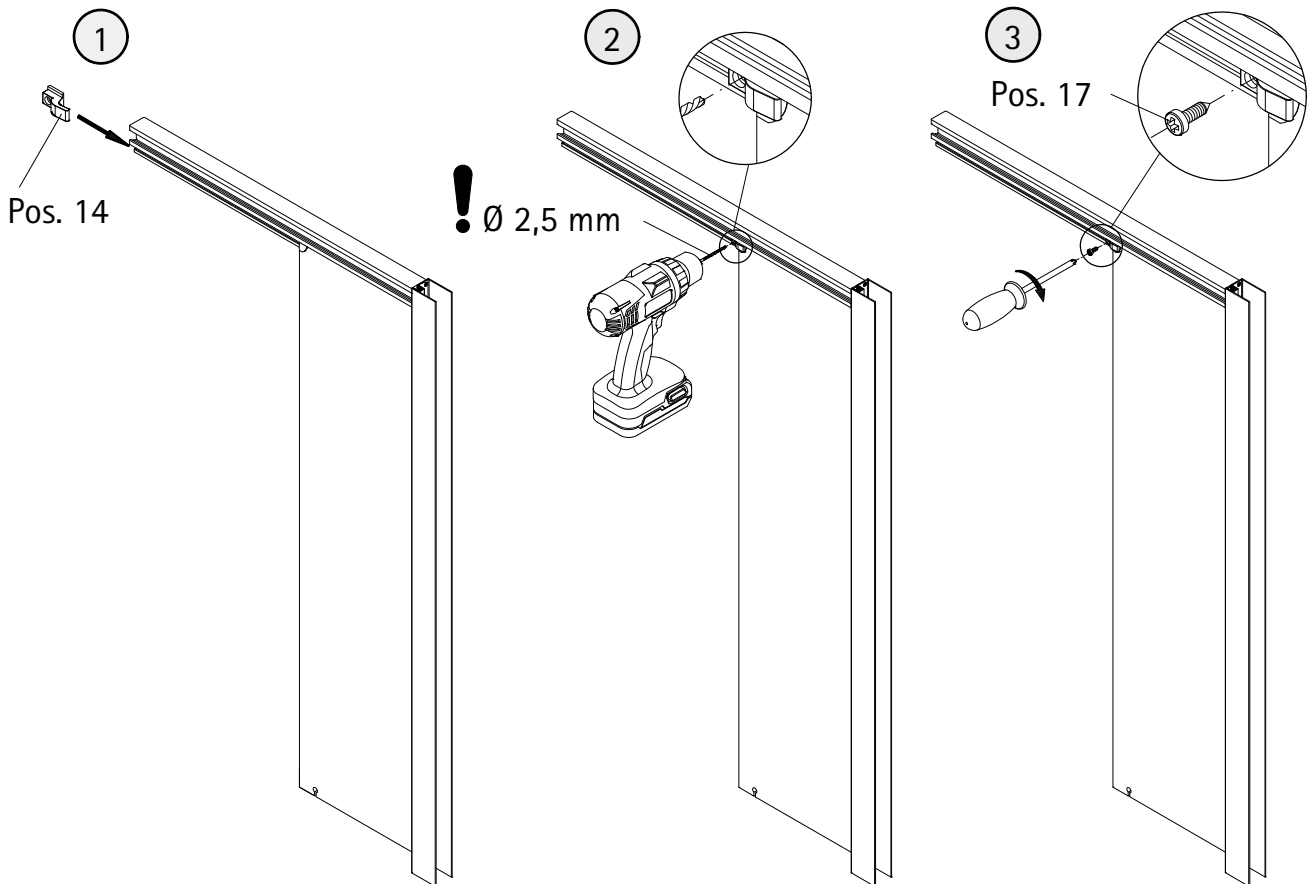
6



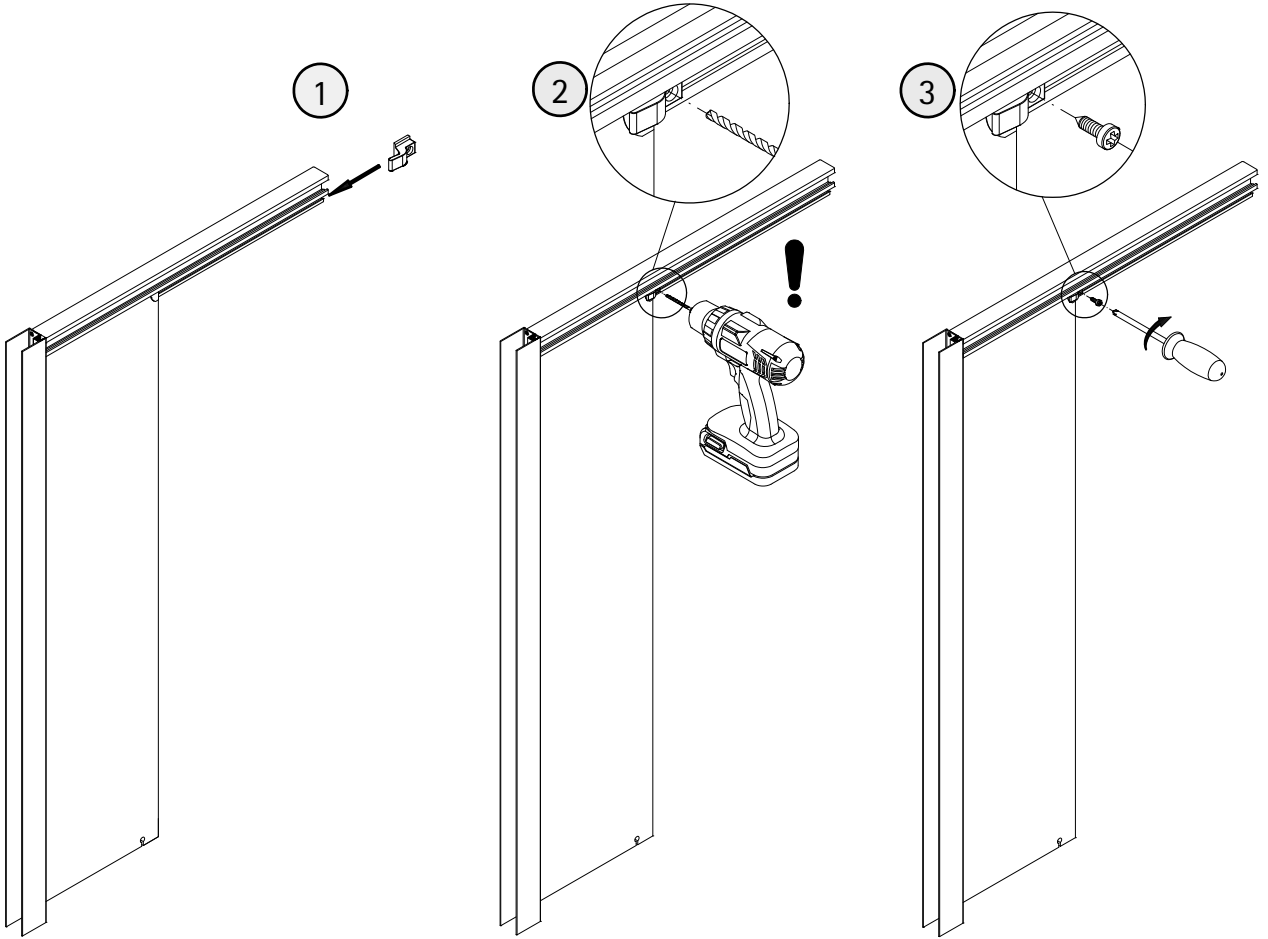
7



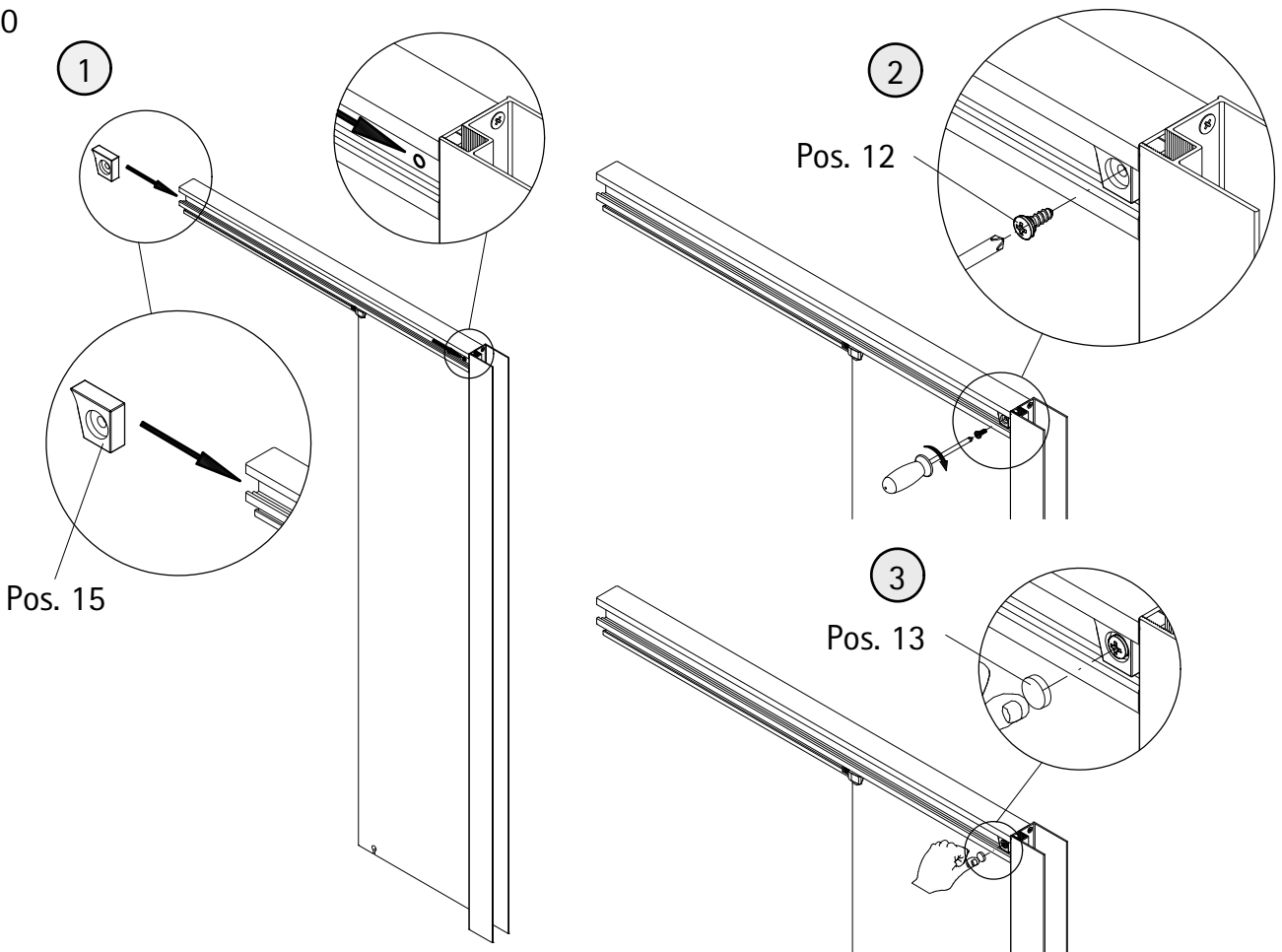
8



9



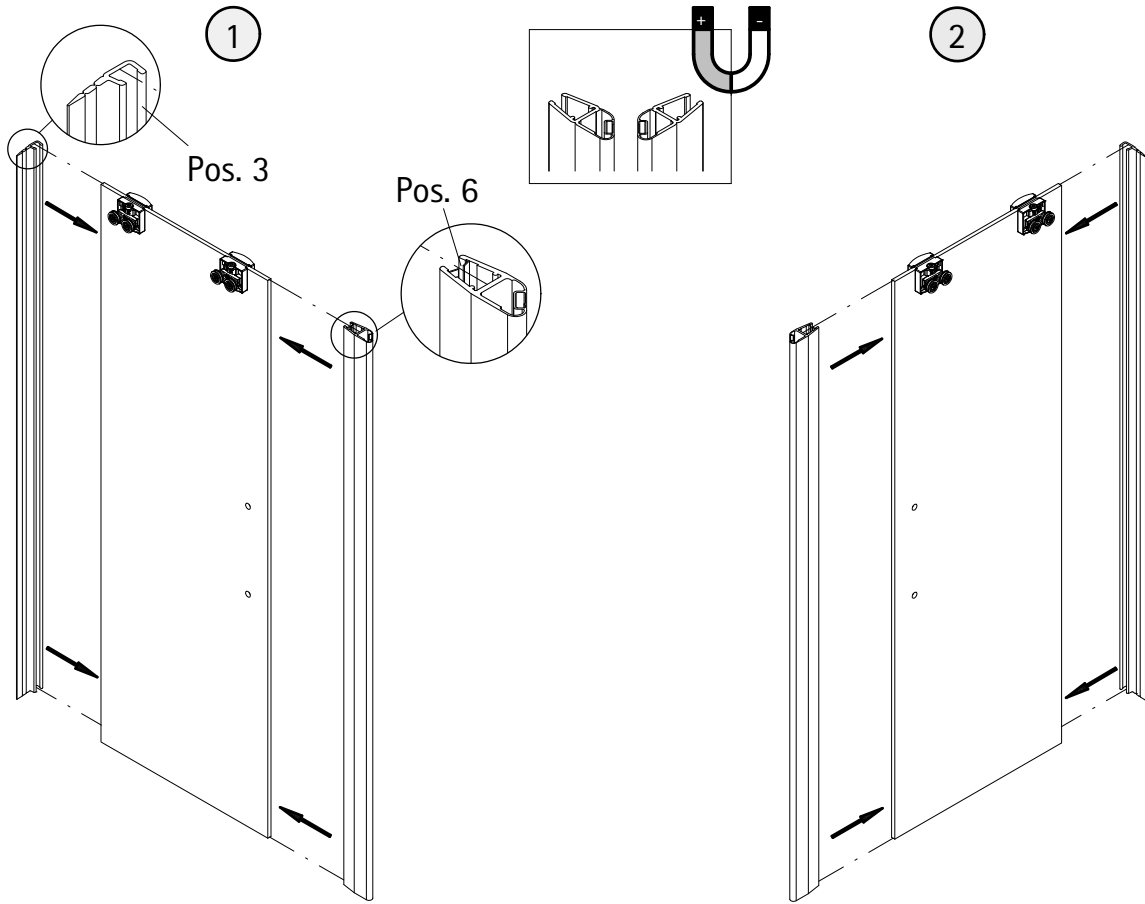
10



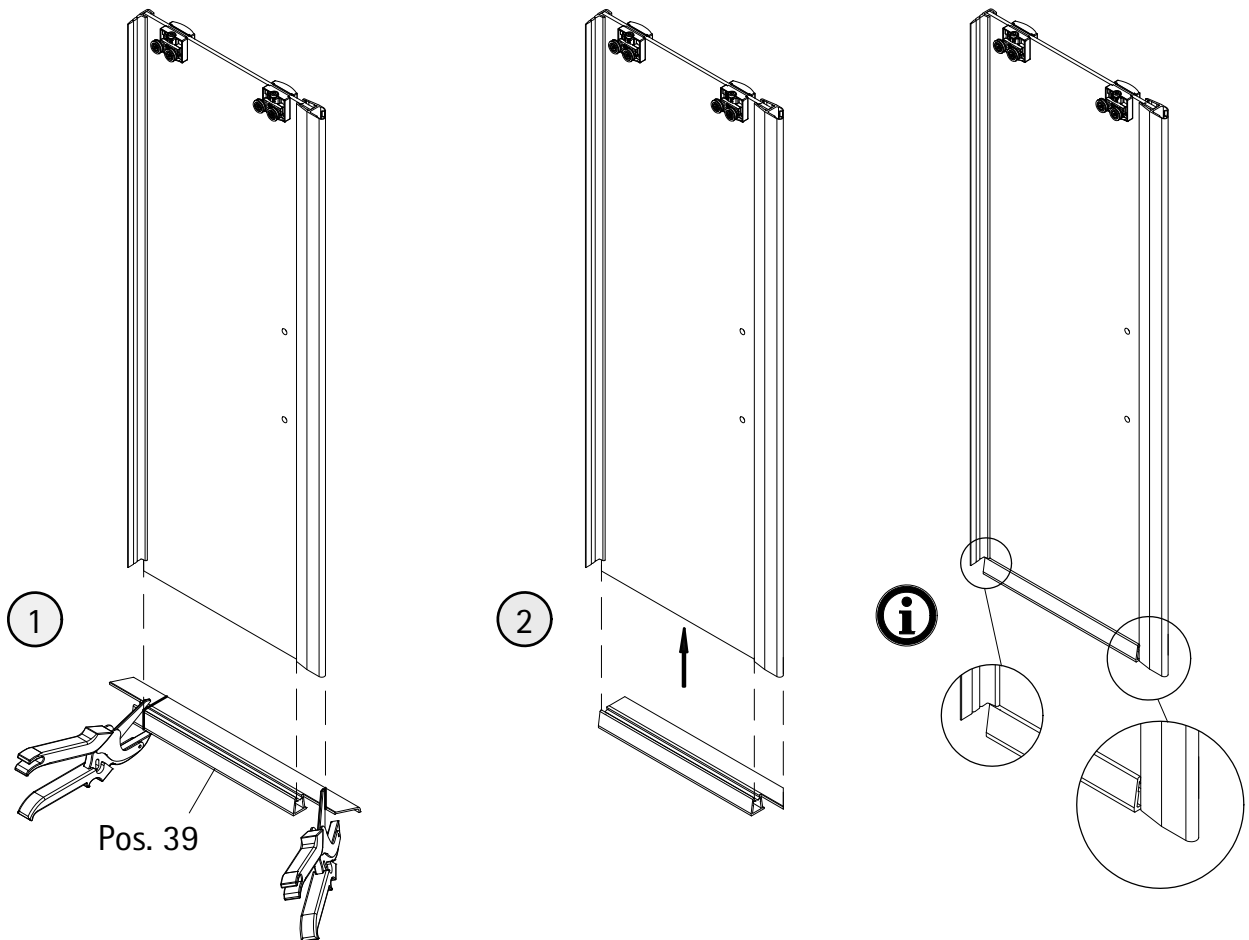




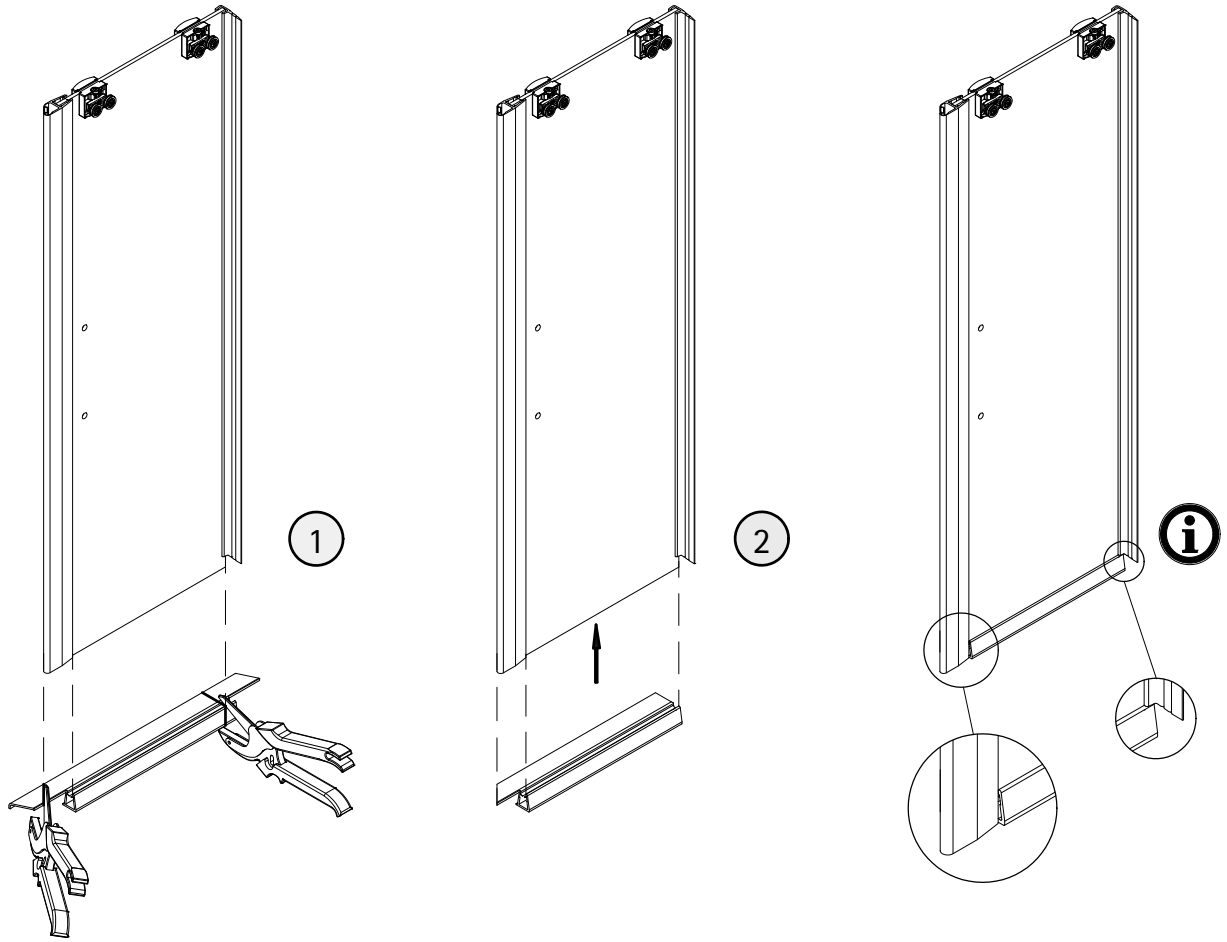
13



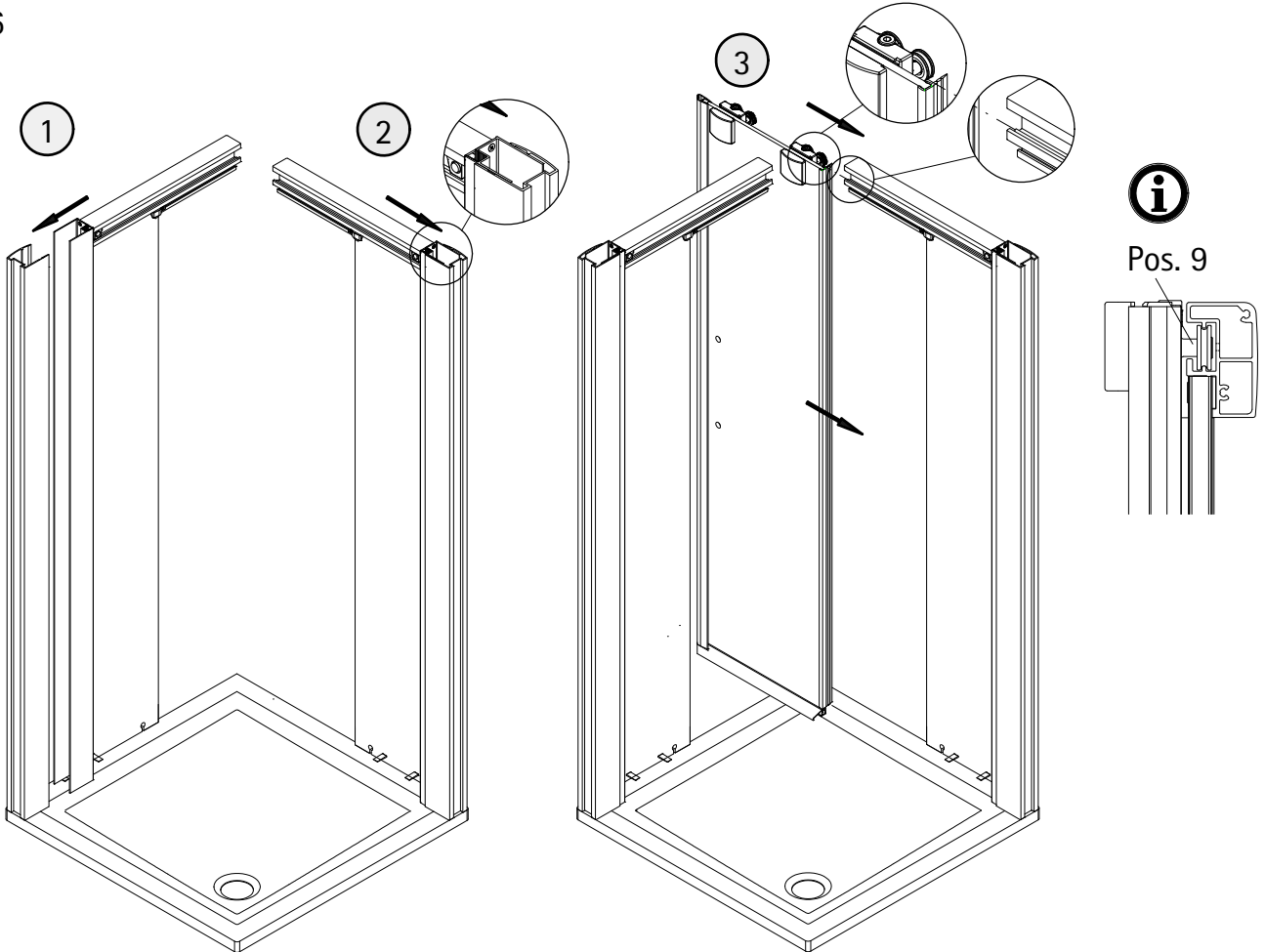
14



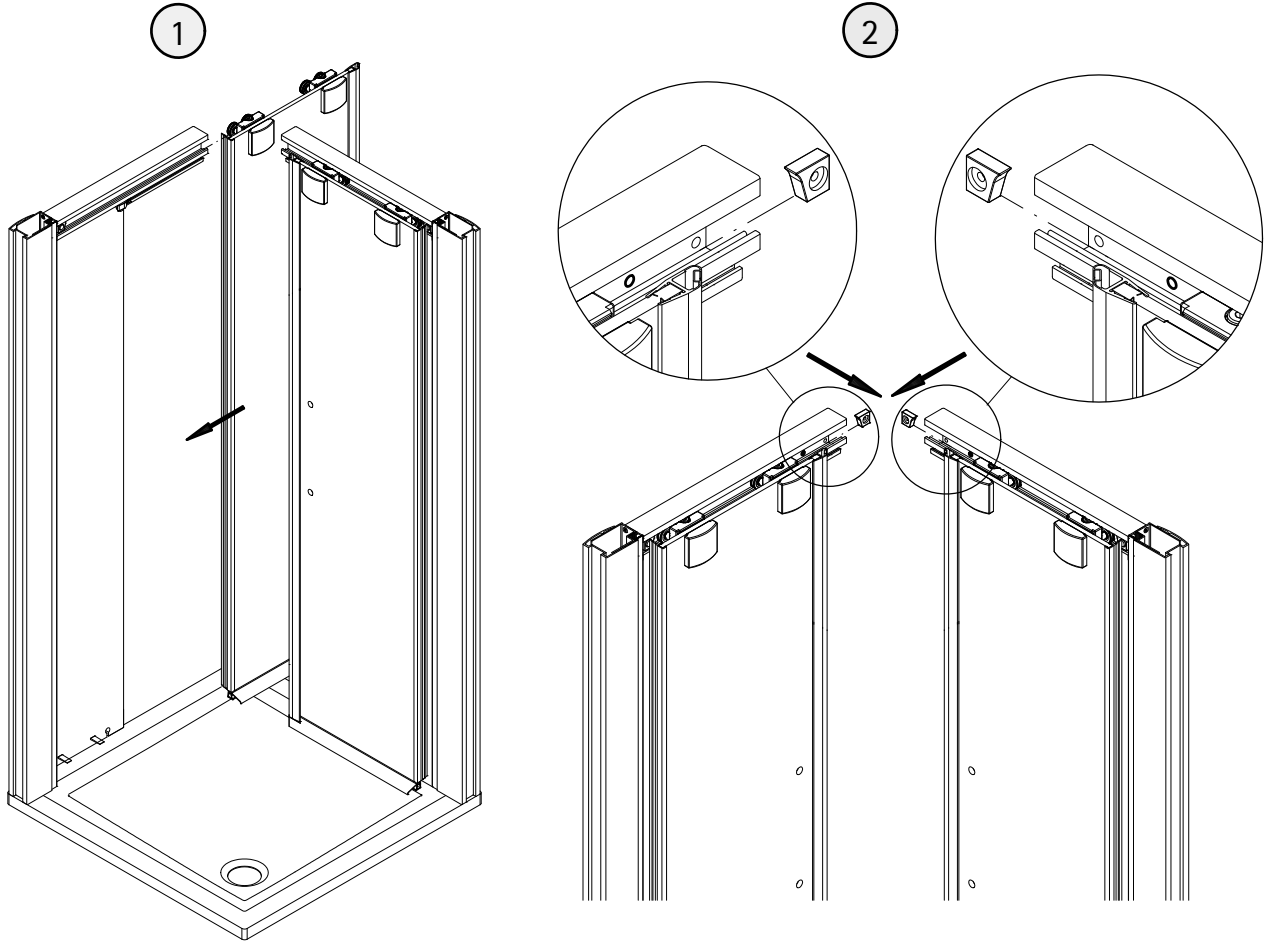
15



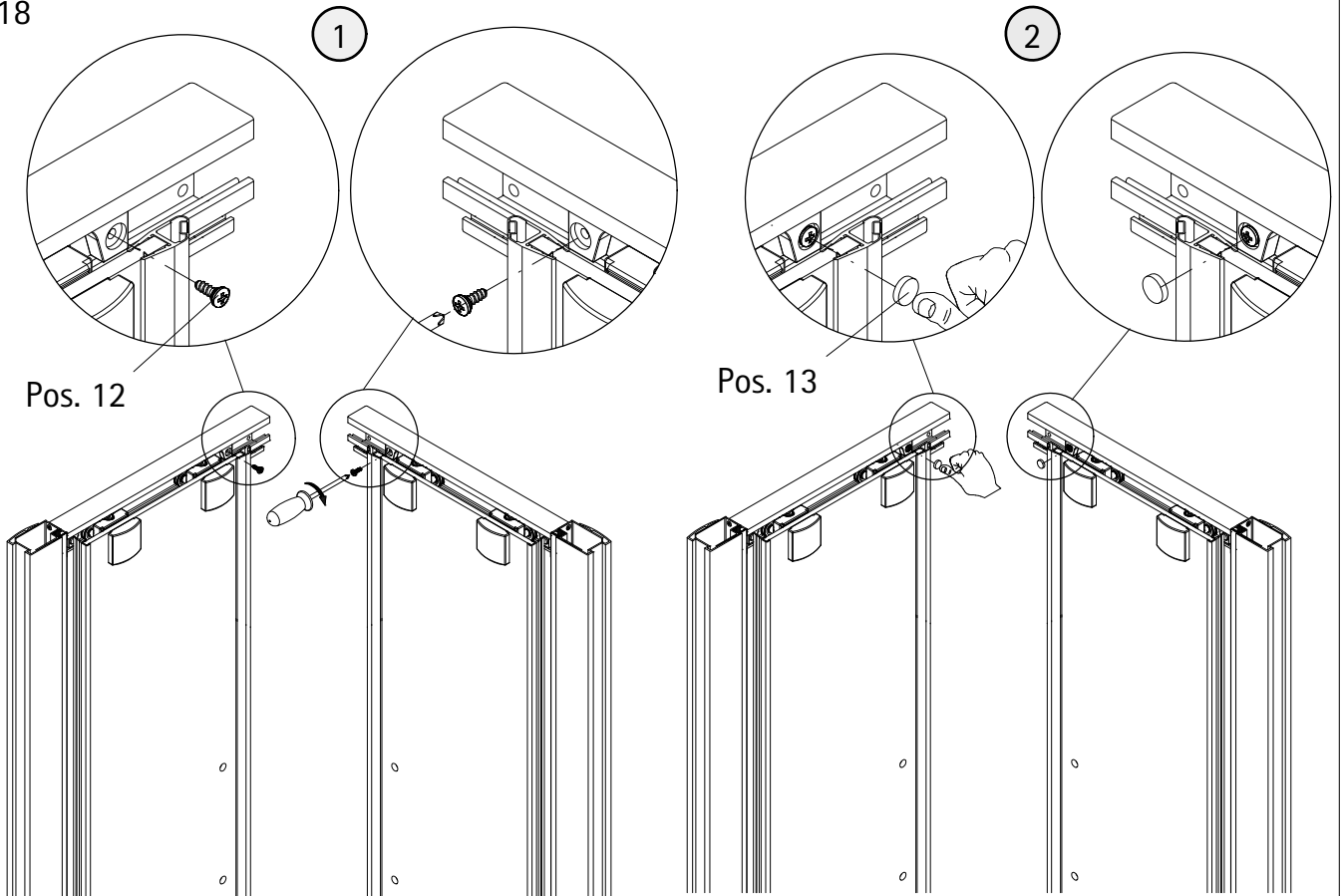
16



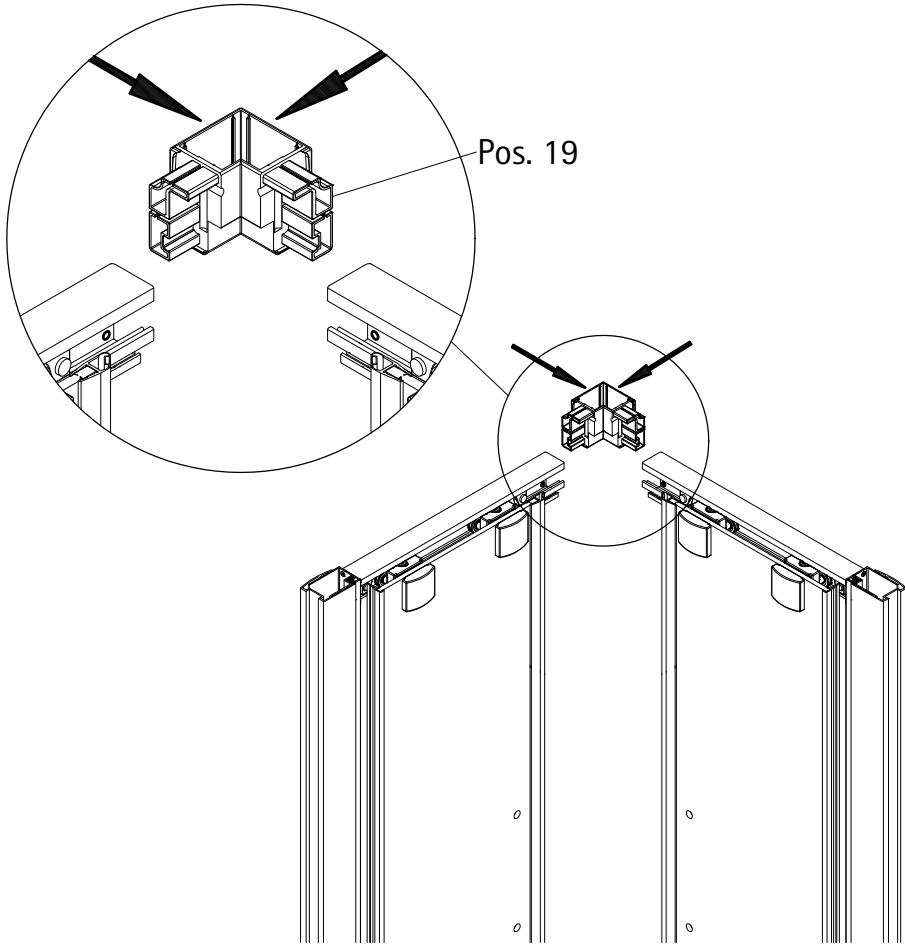
17



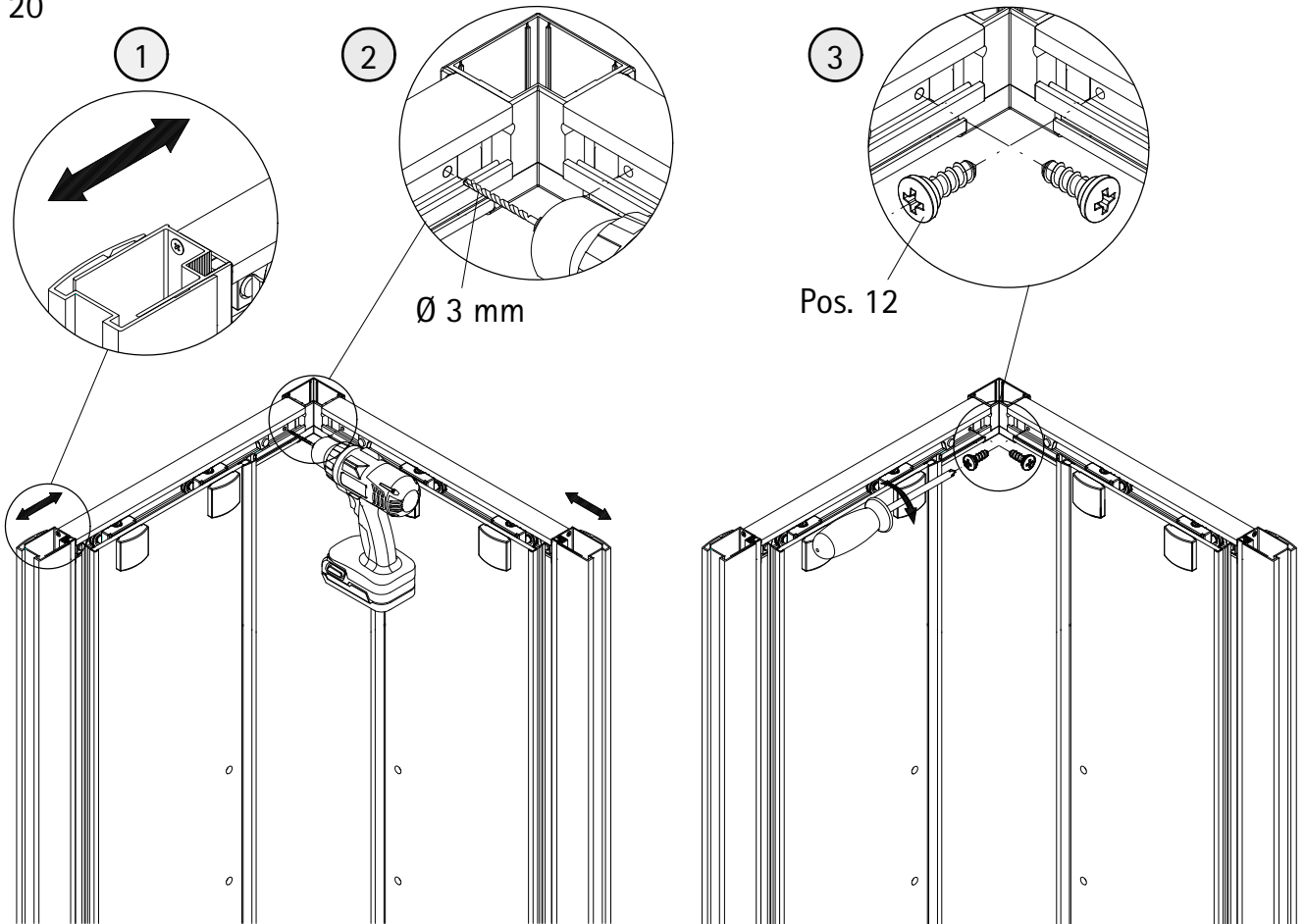
18

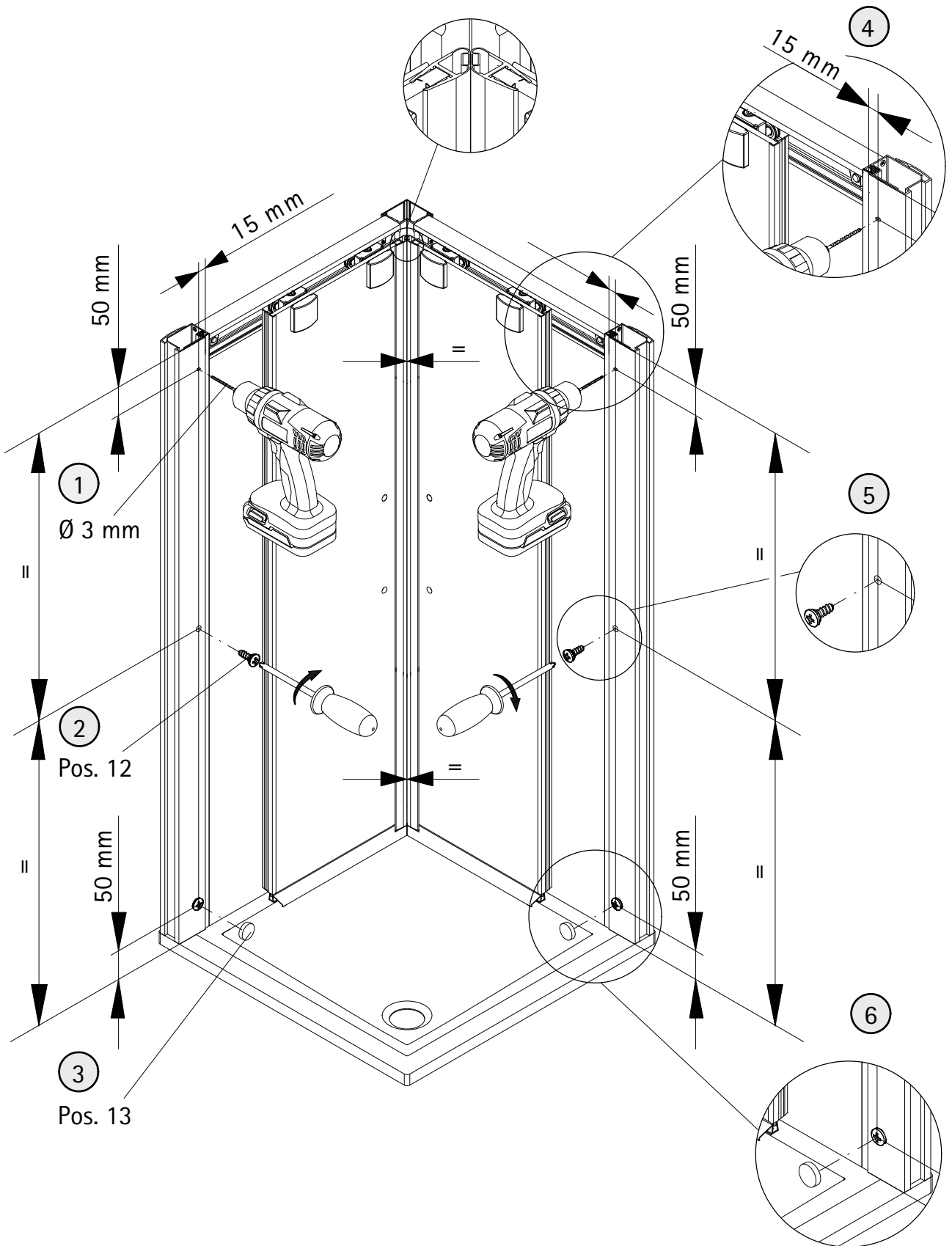


19

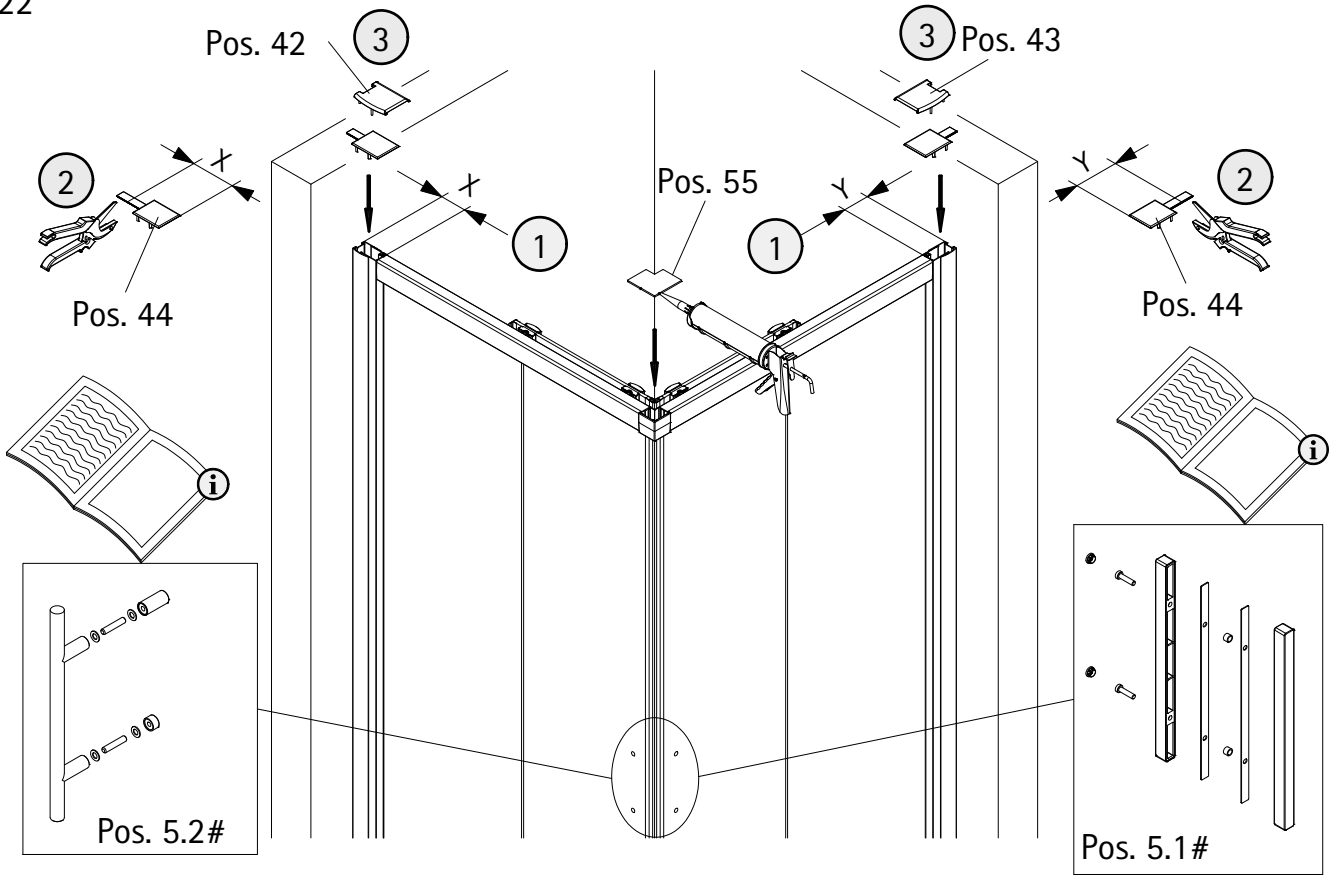


20

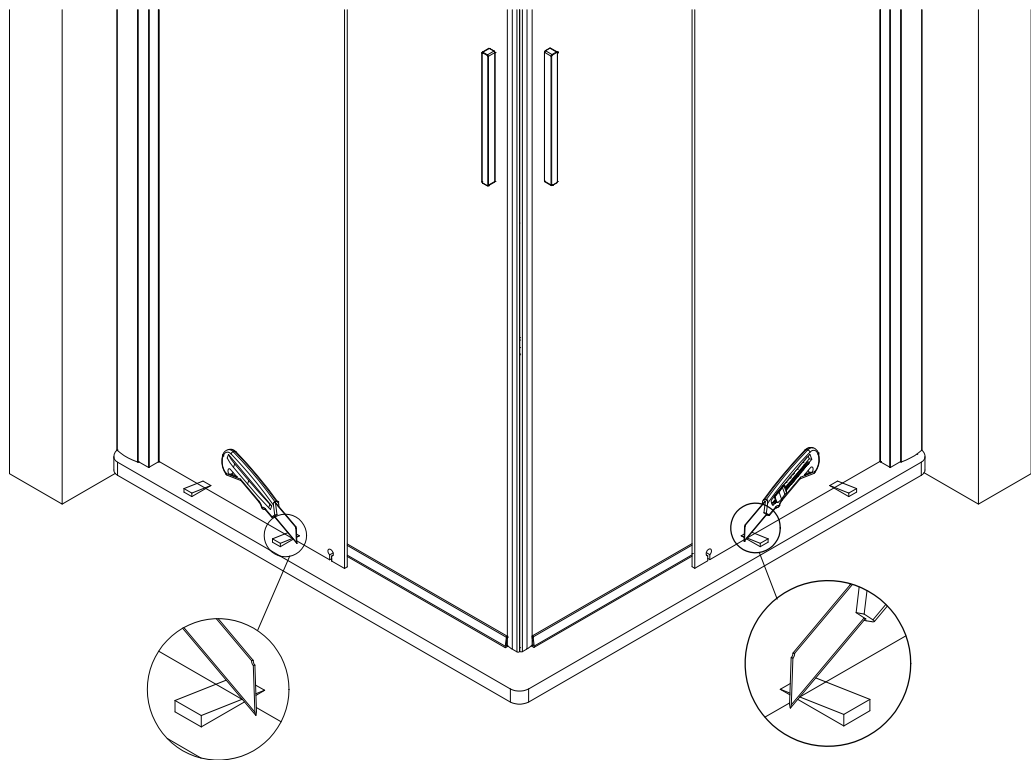




22

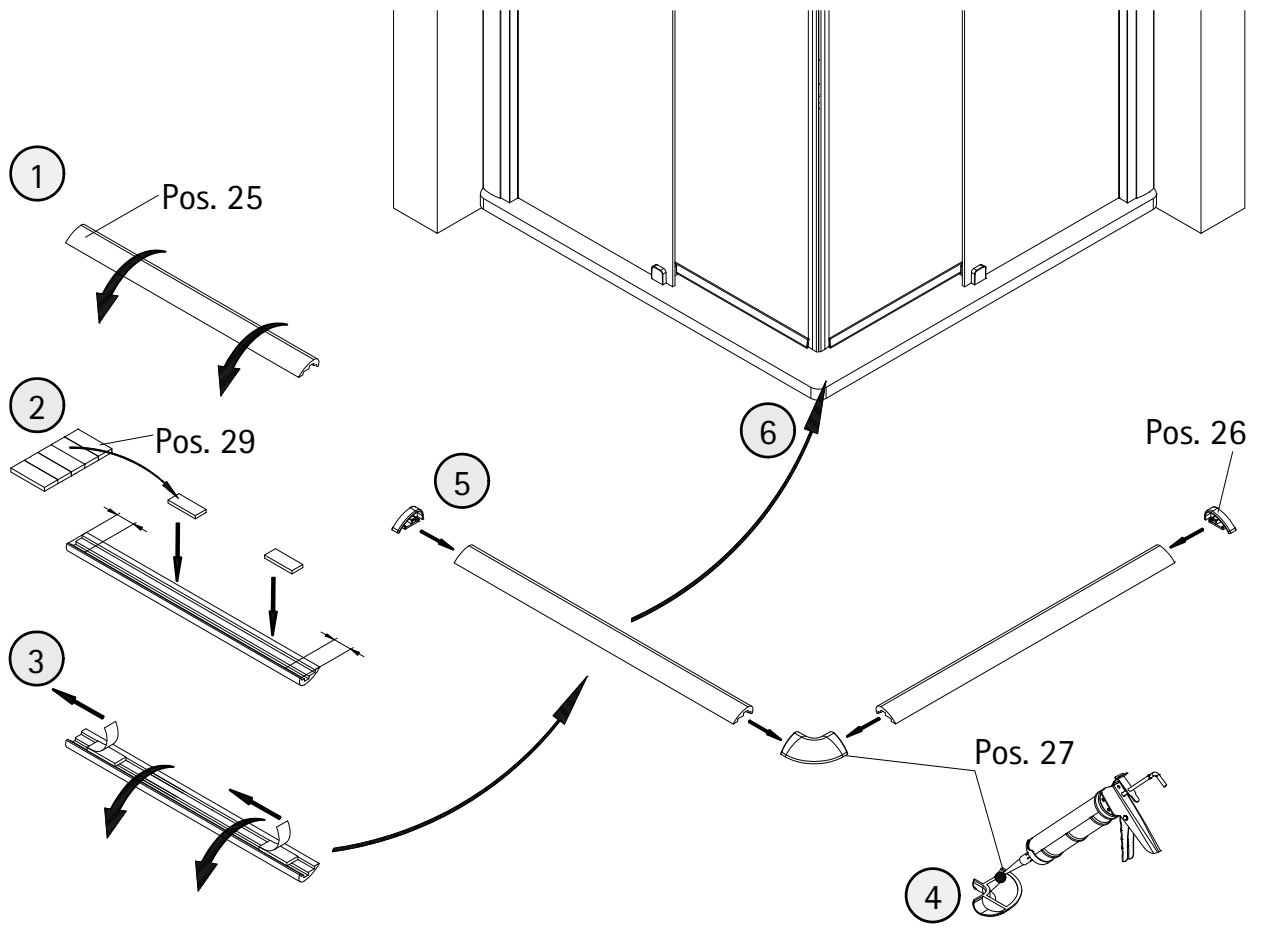


23

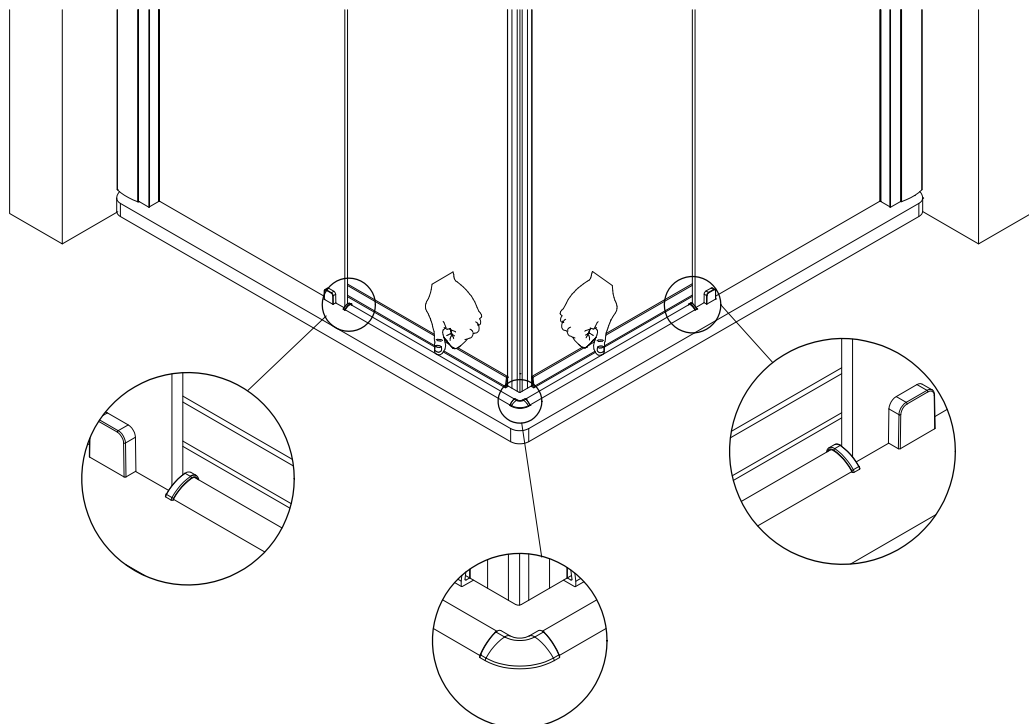




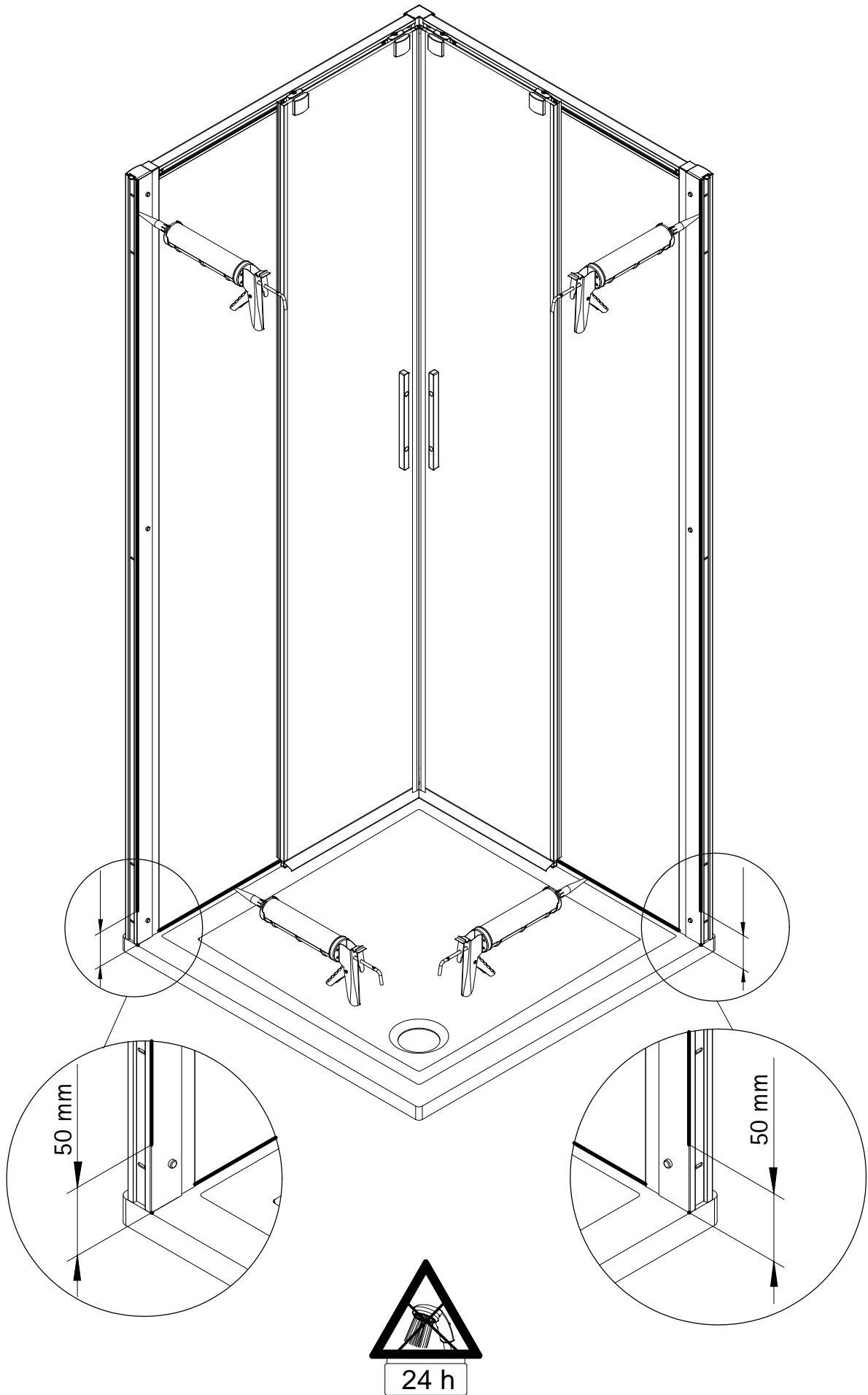
26

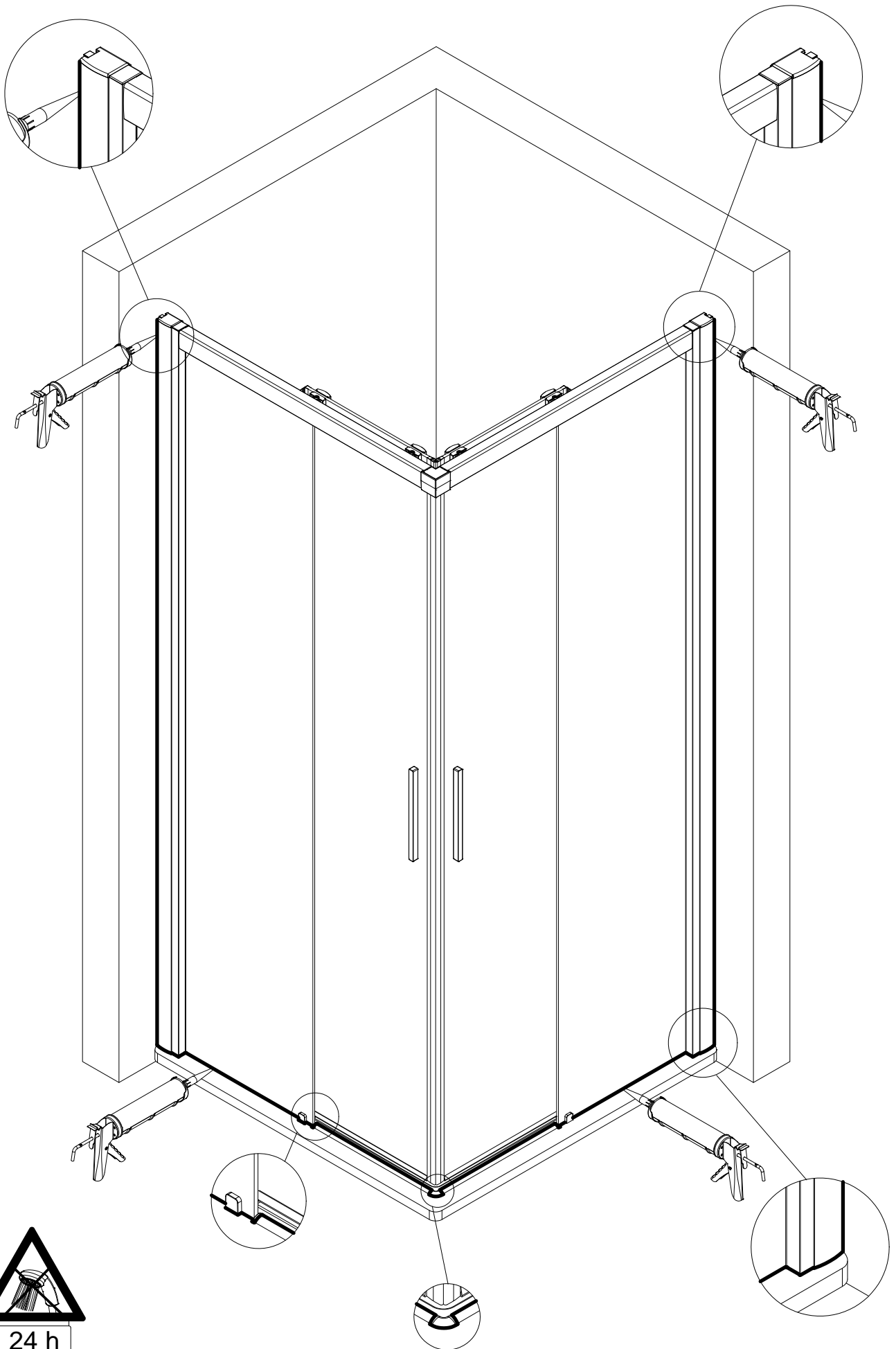


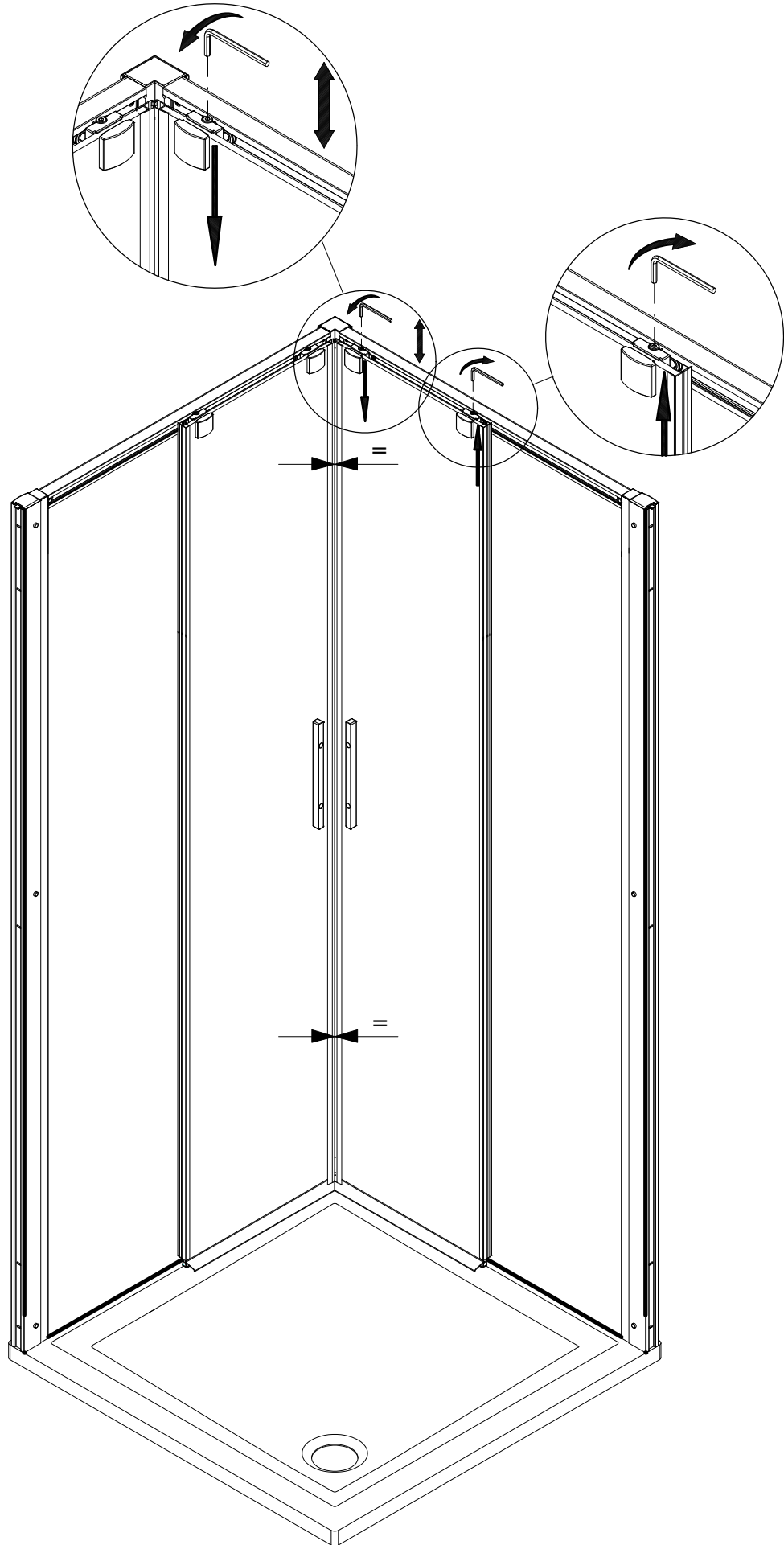
27

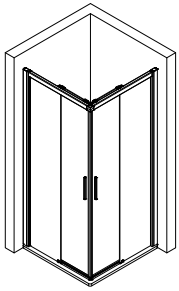












1944-2

Kontrollbeleg  
Control Receipt  
Justificatif de contrôle  
Controle-attest

Prüfnummer/ Inspection number / Numéro d'essai / Controlnummer

---



Duschservice  
Zum Hohlen Morgen 22  
59939 Olsberg  
Deutschland / Germany / Allemagne / Duitsland



Ersatzteilbestellung:  
Fax 02962 / 972-4260



Allgemeine technische Probleme:  
Telefon 02962 / 97240



E-Mail:  
[ersatzteile@duschservice.de](mailto:ersatzteile@duschservice.de)