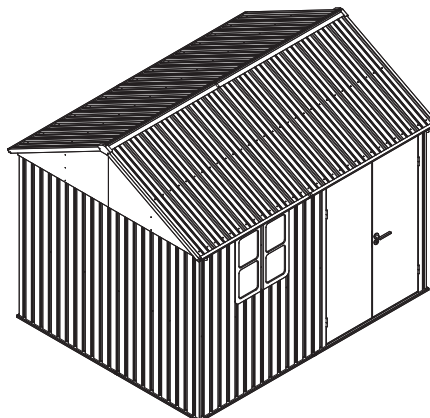


Metallgerätehaus Premium Alu Shed 10 x 8

3,00 x 2,43 m

Metal storage shed Premium Alu Shed 10 x 8

Art. No. 7721 Version 2024



(DE)	Einsatzbereich	Metallgerätehaus zur Aufbewahrung von Gartengeräten, Gartenmöbeln, Rasenmähern, Gartenwerkzeug, Fahrrädern u.v.m.
(CH)		
(FR)	Utilisation conforme aux directives	Abri en métal pour ranger les outils de jardin, les meubles de jardin, les tondeuses à gazon, les vélos et bien d'autres choses encore.
(CH)		
(BE)		
(NL)	Bestemd gebruik	Metalen tuinschuur voor het opbergen van tuingereedschap, tuinmeubelen, grasmaaiers, fietsen en nog veel meer.
(BE)		
(PL)	Przeznaczenie	Metalowa szopa ogrodowa do przechowywania narzędzi ogrodowych, mebli ogrodowych, kosiarki, rowerów i nie tylko.
(CZ)	Zamýšlené použití	Kovový zahradní domek pro uskladnění zahradního nářadí, zahradního nábytku, sekaček na trávu, jízdních kol a mnoha dalších věcí.
(SK)	Určené použitie	Kovové záhradná buda na uskladnenie záhradného náradia, záhradného nábytku, kosačiek, bicyklov a mnoho iného.
(ES)	Uso previsto	Caseta metálica de jardín para el almacenaje de herramientas y mobiliario de jardín, cortacésped, bicicletas, etc.
(IT)	Destinazione d'uso	Capanno da giardino in metallo per riporre attrezzi da giardinaggio, mobili da giardino, tosaerba, biciclette e molto altro.
(CH)		
(GB)	Intended use	Metal garden shed for storing garden tools, garden furniture, lawn mowers, bicycles and much more.
(DK)	Tilsligtet anvendelse	Haveskur i metal til opbevaring af haveredskaber, havemøbler, plæneklippere, cykler m.m.
(HU)	Rendeltetészerű használat	Fém kerti szerszámtároló kerti szerszámok, kerti bútorok, fűnyíró, kerékpár és sok minden más tárolásához.
(SE)	Avsedd användning	Trädgårdsförråd i metall för förvaring av trädgårdsredskap, trädgårdsmöbler, gräsklippare, cyklar och mer.

<p>(DE) (CH) Montageanleitung</p>	<p>Lesen Sie bitte zunächst alle Sicherheitshinweise und Anweisungen durch. Nichtbeachtung kann zu schweren Verletzungen führen. Für den Zusammenbau werden zwei Personen benötigt.</p>
<p>(FR) (CH) (BE) Instructions de montage</p>	<p>Lisez toutes les informations et instructions de sécurité. Tout manquement à ces consignes peut entraîner des blessures graves ! Deux personnes sont nécessaires pour l'assemblage.</p>
<p>(NL) (BE) Installatie-instructies</p>	<p>Lees alle veiligheidsinformatie en instructies. Deze niet in acht nemen, kan leiden tot ernstig letsel! De montage moet door twee personen worden uitgevoerd.</p>
<p>(PL) Instrukcja montażu</p>	<p>Przeczytać wszystkie informacje dotyczące bezpieczeństwa oraz wskazówki. Nieprzestrzeganie zaleceń może być przyczyną poważnych obrażeń ciała! Do przeprowadzenia montażu potrzebne są 2 osoby.</p>
<p>(CZ) Pokyny k montáži</p>	<p>Přečtěte si všechny bezpečnostní informace a pokyny. V případě jejich nedodržení může dojít k vážnému zranění! K sestavení je třeba dvou osob.</p>
<p>(SK) Pokyny k montáži</p>	<p>Prečítajte si všetky bezpečnostné informácie a pokyny. Pri ich nedodržaní hrozia vážne úrazy. Na montáž treba dvoch ľudí.</p>
<p>(ES) Instrucciones de montaje</p>	<p>Lea toda la información de seguridad y las instrucciones. El incumplimiento de las mismas puede causar lesiones graves. Se necesitan dos personas para el montaje.</p>
<p>(IT) (CH) Istruzioni per il montaggio</p>	<p>Leggere tutte le istruzioni e le informazioni per la sicurezza. È importante esserne a conoscenza per prevenire il rischio di lesioni serie. Il montaggio richiede la presenza di due persone.</p>
<p>(GB) Assembly instruction</p>	<p>Read all the safety information and instructions. Failure to observe them can cause serious injuries! Two people are required for assembly.</p>
<p>(DK) Samvejledning</p>	<p>Læs alle sikkerhedsoplysningerne og anvisningerne. Manglende overholdelse heraf kan medføre alvorlig personskade! Der kræves to personer til samlingen.</p>
<p>(HU) Összeszerelés</p>	<p>Olvasson el minden biztonsági tájékoztatót és utasítást. Ezek figyelmen kívül hagyása súlyos sérülést okozhat! Az összeszereléséhez két ember szükséges.</p>
<p>(SE) Monteringsanvisning</p>	<p>Läs all säkerhetsinformation och instruktioner. Underlåtenhet att följa dem kan orsaka allvarliga personskador! Två personer krävs för montering.</p>



Vor dem Aufbau

1. Prüfen und beachten Sie Ihre lokalen Bauvorschriften, bevor Sie mit dem Aufbau beginnen.
2. Der gewählte Standort muss ausreichend Platz für den Aufbau des Gerätehauses erlauben.
3. Das Gerätehaus muss auf einer völlig ebenen Fläche aufgestellt werden.
4. Nur auf einem Zementfundament mit einer Dicke von mindestens 10-12,5 cm (4-5") aufstellen.
Das Fundament sollte mindestens 10 cm größer als die Abmessung des Gerätehauses sein (siehe *Abmessungen*).
Der Hersteller ist in keiner Weise verantwortlich für die Wahl und Konstruktion des Fundaments.
5. Stellen Sie sicher, dass das Fundament fest und eben ist, um eine gute Entwässerung zu ermöglichen.
6. Sortieren Sie die Montage-Teile nach ihren Nummern.
7. Befolgen Sie sorgfältig alle Montageschritte in der korrekten Reihenfolge. Ein evtl. Abbau erfolgt in umgekehrter Reihenfolge!
8. Entfernen Sie die Schutzfolie von den Wand, Dach und Tür Paneelen!

Sicherheitshinweise

1. Stellen Sie das Gerätehaus nicht an einem stürmischen Tag auf. Es könnte bei solchen Wetterbedingungen beschädigt werden.
2. Achten Sie auf scharfe Kanten! Tragen Sie beim Aufbau Handschuhe, geeignete Kleidung und Augenschutz.
3. Halten Sie Kinder und Haustiere während des Aufbaus fern.
4. Sorgen Sie immer für einen sicheren Stand Ihrer Leiter.
5. Beachten Sie immer die Sicherheits- und Gebrauchsanweisungen Ihrer Elektrowerkzeuge.
6. Belasten Sie keine Teile des Gerätehauses mit Ihrem Körpergewicht. Betreten Sie das Dach keinesfalls!
Absturzgefahr!
7. **Lagern Sie keine Schwimmbad-Chemikalien oder Streusalz in dem Gerätehaus!**
8. **Keine brennbaren, entzündlichen, ätzenden oder gefährlichen chemischen Stoffe im Gerätehaus lagern!**
9. **Rauchen Sie nicht im Inneren des Gerätehauses!**

Pflege und Wartung

Das Gerätehaus ist wartungsfrei, es sollten aber folgende Punkte beachtet werden:

1. Entfernen Sie regelmäßig Blätter und Schnee von dem Dach. Benutzen Sie dafür einen langen Besen und belasten Sie das Dach nicht mit Ihrem Körpergewicht. Bereits eine Schneehöhe von über 10 cm kann gefährlich werden! Das Betreten des Daches ist nicht gestattet. Absturzgefahr!
2. Halten Sie die Türen geschlossen um Windschaden zu vermeiden.
3. Prüfen Sie Schrauben, Muttern und Riegel regelmäßig und ziehen Sie diese bei Bedarf nach.
4. Lüften Sie Ihr Gerätehaus regelmäßig um einen Feuchtigkeitsstau zu vermeiden.



Avant l'assemblage

1. Consultez et respectez les codes de construction locaux avant de commencer la construction.
2. Le site choisi doit offrir suffisamment d'espace pour que l'abri puisse être érigé.
3. L'abri doit être placé sur une surface parfaitement plane.
4. Placez-le uniquement sur des fondations en ciment d'au moins 10-12, 5 cm d'épaisseur.
Les fondations doivent dépasser d'au moins 10 cm les dimensions de l'abri (voir *Dimensions du bâtiment*).
Le fabricant n'est en aucun cas responsable du choix et de la construction des fondations.
5. Assurez-vous que les fondations sont fermes et de niveau pour assurer un bon drainage.
6. Triez les pièces à assembler par leur numéro.
7. Suivez attentivement toutes les étapes de montage dans le bon ordre. Tout désassemblage doit s'effectuer dans l'ordre inverse !
8. Retirez le film protecteur du mur, du toit et des panneaux de porte!

Consignes de sécurité

1. Ne montez pas l'abri par temps de tempête. Il pourrait être endommagé par de telles conditions météorologiques.
2. Faites attention aux bords coupants ! Portez des gants, des vêtements appropriés et des lunettes de protection lors du montage.
3. Tenez les enfants et les animaux domestiques à l'écart pendant le montage.
4. Veillez toujours à ce que votre échelle soit bien posée.
5. Suivez toujours les instructions de sécurité et d'utilisation de vos outils électriques.
6. Ne prenez pas appui sur une quelconque partie de l'abri. Ne marchez pas sur le toit ! Risque de chute !
7. **Ne stockez pas de produits chimiques pour piscine ou de sel de voirie dans l'abri !**
8. **Évitez de stocker des substances chimiques combustibles, inflammables, corrosives ou dangereuses dans l'abri !**
9. **Ne pas fumer à l'intérieur de l'abri métallique !**

Entretien et maintenance

Cet abri ne nécessite aucun entretien, mais les points suivants doivent être respectés :

1. Retirez régulièrement les feuilles et la neige du toit. Utilisez à cet effet un long balai et ne vous appuyez pas contre le toit. Une hauteur de neige supérieure à 10 cm peut déjà constituer un danger !
2. Gardez les portes fermées pour éviter les dommages causés par le vent.
3. Vérifiez régulièrement les vis, écrous et boulons et resserrez-les si nécessaire.
4. Aérez régulièrement votre abri pour éviter l'accumulation d'humidité.



Vóór installatie

1. Controleer en volg uw lokale bouwvoorschriften voordat u begint met de installatie.
2. Kies een plek met voldoende ruimte om de schuur op te kunnen zetten.
3. De schuur moet op een volledig waterpas oppervlak worden geplaatst.
4. Plaats uitsluitend op een fundering van cement dat minstens 10-12,5 cm (4-5") dik is.
De fundering moet minstens 10 cm (4") groter zijn dan de afmetingen van de schuur (zie *Bouwafmetingen*).
De fabrikant kan op geen enkele wijze verantwoordelijk worden gehouden voor de keuze en constructie van de fundering.
5. Zorg ervoor dat de fundering stevig en waterpas is om een goede afwatering mogelijk te maken.
6. Sorteert de installatieonderdelen op hun nummers.
7. Volg nauwgezet alle installatiestappen in de juiste volgorde. Demontage wordt in omgekeerde volgorde uitgevoerd!
8. Verwijder de beschermfolie van de wand-, dak- en deurpanelen!

Veiligheidsinstructies

1. Installeer de schuur niet op een stormachtige dag. Deze kan beschadigd raken in dergelijke weersomstandigheden.
2. Let goed op scherpe randen! Draag handschoenen, geschikte kleding en oogbescherming bij het opzetten.
3. Houd kinderen en huisdieren uit de buurt tijdens de installatie.
4. Zorg er altijd voor dat uw ladder stevig op de grond staat.
5. Volg altijd de veiligheids- en gebruiksaanwijzingen voor uw elektrisch gereedschap.
6. Plaats uw lichaamsgewicht op geen enkel deel van de gereedschapsschuur. Loop niet op de dakoppervlakken!
Risico op vallen!
7. **Berg geen chemicaliën voor zwembaden of strooizout op in de schuur!**
8. **Berg geen brandbare, ontvlambare, bijtende of gevaarlijke chemische stoffen op in de schuur!**
9. **Rook niet binnenin de metalen schuur!**

Reiniging en onderhoud

De schuur vereist geen onderhoud, maar let echter op de volgende punten:

1. Verwijder regelmatig bladeren en sneeuw van het dak. Gebruik hiervoor een lange bezem en belast het dak niet met uw lichaamsgewicht. Sneeuw dieper dan 10 cm kan al gevaarlijk zijn!
2. Houd de deuren gesloten om schade door de wind te voorkomen.
3. Controleer alle schroeven, moeren en bouten regelmatig en draai deze indien nodig vast.
4. Ventileer uw schuur regelmatig om vochtophoping te voorkomen.



Przed montażem

1. Przed rozpoczęciem budowy należy zapoznać się z miejscowym prawem budowlanym.
2. W wybranym miejscu musi być wystarczająca ilość przestrzeni do wzniesienia szopy.
3. Szopę należy ustawić na idealnie płaskiej powierzchni.
4. Ustawiać na fundamencie cementowym o minimalnej grubości 10-12,5 cm.
Fundament musi być większy od szopy o minimum 10 cm (patrz *Wymiary budynku*).
Producent w żadnym razie nie odpowiada za wybór i wykonanie fundamentu.
5. Upewnić się, że fundament jest wytrzymały i równy, aby zapewnić dobre odprowadzanie wody.
6. Posortować elementy montażowe według numeracji.
7. Ostrożnie wykonać wszystkie kroki montażu we właściwej kolejności. Demontaż przebiega zawsze w odwrotnej kolejności!
8. Usunąć folię ochronną ze ściany, dachu i paneli drzwiowych!

Instrukcje dotyczące bezpieczeństwa

1. Nie montować szopy przy burzowej pogodzie. W takich warunkach może dojść do uszkodzenia budowli.
2. Zachować ostrożność, niektóre krawędzie mogą być ostre! Przed montażem założyć rękawice, odpowiednią odzież oraz okulary.

3. Podczas montażu zadbać o to, by dzieci i zwierzęta nie zbliżały się do miejsca montażu.
4. Zawsze sprawdzać, czy drabina stoi stabilnie.
5. Zawsze przestrzegać wskazówek dotyczących bezpiecznej obsługi elektronarzędzi.
6. Nie opierać ciężaru ciała o żadną część szopy na narzędzia. Nie chodzić po powierzchni dachowej! Ryzyko upadku!
7. **Nie przechowywać w szopie chemii do basenów ani soli drogowej!**
8. **Nie przechowywać w szopie substancji palnych, wywołujących korozję lub niebezpiecznych substancji chemicznych!**
9. **Nie palić tytoniu wewnątrz metalowej szopy!**

Czyszczenie i konserwacja

Szopa nie wymaga konserwacji, ale należy przestrzegać poniższych zasad.

1. Regularnie usuwać liście i śnieg z dachu. Używać długiej szczotki i nie wchodzić ani nie stawać na dachu. Warstwa śniegu o grubości ponad 10 cm może stanowić zagrożenie!
2. Zamykać drzwi, aby zapobiec uszkodzeniom wywołanym przez wiatr.
3. Regularnie sprawdzać wkręty, nakrętki i śruby i dokręcać je w razie potrzeby.
4. Regularnie wietrzyć szopę, aby uniknąć gromadzenia się wilgoci.



Před sestavením

1. Před zahájením stavby ověřte místní stavební předpisy a dodržujte je.
2. Na vybraném místě musí být dostatek místa pro postavení domku.
3. Domek musí být umístěn na zcela rovném povrchu.
4. Umístěte pouze na základnu z cementu o tloušťce nejméně 4–5" (10–12,5 cm).
Základna by měla být minimálně o 4" (10 cm) větší než rozměry domku (viz část *Rozměry stavby*).
Výrobce v žádném případě neodpovídá za výběr a konstrukci základny.
5. Dbejte na to, aby byly základy pevné a rovné, aby umožňovaly dobrý odvod vody.
6. Seřadte montážní díly podle čísel.
7. Pečlivě a ve správném pořadí dodržujte všechny montážní kroky. Veškerou demontáž je prováděna v opačném pořadí!
8. Odstraňte ochrannou fólii ze stěn, střechy a dveřních panelů.

Bezpečnostní pokyny

1. Domek nemontujte za bouřlivého dne. Za takových povětrnostních podmínek může dojít k jeho poškození.
2. Dávejte pozor na ostré hrany! Při stavbě noste rukavice, vhodné oblečení a ochranu očí.
3. Při sestavování zabraňte v přístupu dětem a domácím zvířatům.
4. Vždy zajistěte, aby žebřík stál bezpečně.
5. Vždy dodržujte bezpečnostní a provozní pokyny k elektrickému nářadí.
6. Nestoupejte na žádnou z částí domku na nářadí. Nechoďte po střešních površích! Riziko pádu!
7. **V domku neskladujte bazénové chemikálie ani posypovou sůl!**
8. **V domku neskladujte žádné vznětlivé, hořlavé, žíravé ani nebezpečné chemické látky!**
9. **Uvnitř kovového domku nekuřte!**

Péče a údržba

Domek je bezúdržbový, ale je třeba dodržovat následující:

1. Ze střechy pravidelně odstraňujte listí a sníh. Používejte k tomu dlouhé koště a střechu nezatěžujte vahou svého těla. Nebezpečná může být již výška sněhu přes 10 cm!
2. Aby nedošlo k poškození větrem, nechávejte dveře zavřené.
3. Pravidelně kontrolujte šrouby, matice a vruty a případně je dotáhněte.
4. Domek pravidelně větrejte, zabráníte tak hromadění vlhkosti.



Pred montážou

1. Pred začatím výstavby skontrolujte miestne stavebné predpisy a dodržiavajte ich.
2. Vybrané miesto musí poskytovať dostatočný priestor na postavenie budy.
3. Búda musí byť umiestnená na úplne rovnom povrchu.
4. Stavajte len na cementový základ s hrúbkou aspoň 4 až 5 palcov (10 až 12,5 cm).
Základ by mal byť aspoň o 4 palce (10 cm) väčší ako rozmery budy (viď *Rozmery stavby*).
Výrobca nie je v žiadnom prípade zodpovedný za výber a konštrukciu základu.
5. Zaisťte, aby bol základ pevný a rovný, aby sa umožnilo dobré odvodnenie.
6. Zorad'te diely zostavy podľa ich čísel.

7. Starostlivo dodržujte všetky montážne kroky v správnom poradí. Akákoľvek demontáž prebieha v opačnom poradí!
8. Odstráňte ochrannú fóliu zo stien, strechy a dverných panelov.

Bezpečnostné pokyny

1. Nezostavujte búdu v deň výskytu búrok. V takýchto poveternostných podmienkach by sa mohla poškodiť.
2. Dávajte si pozor na ostré hrany! Pri inštalácii noste rukavice, vhodný odev a ochranu očí.
3. Počas montáže držte deti a domáce zvieratá mimo dosahu.
4. Vždy sa uistite, že váš rebrík stojí bezpečne.
5. Vždy dodržiavajte bezpečnostné a prevádzkové pokyny pre vaše elektrické náradie.
6. Neprikladajte váhu svojho tela na žiadne časti búdy na náradie. Neprechádzajte po strešných plochách! Riziko pádu!
7. **V búde neskladujte bazénovú chémiu ani cestnú soľ!**
8. **V búde neskladujte žiadne spaľovateľné, horľavé, žieravé ani nebezpečné chemické látky!**
9. **Nefajčite v kovovej búde!**

Starostlivosť a údržba

Búda je bezúdržbová, no treba dodržať nasledujúce body:

1. Pravidelne odstraňujte listy a sneh zo strechy. Použite na to dlhú metlu a nezaťažujte strechu vlastnou váhou tela. Hĺbka snehu nad 10 cm už môže byť nebezpečná!
2. Nechávajte dvere zatvorené, aby ste predišli poškodeniu vetrom.
3. Pravidelne kontrolujte skrutky, matice a čapy a v prípade potreby ich dotiahnite.
4. Pravidelne vetrajte, aby ste zabránili hromadeniu vlhkosti.



Antes del montaje

1. Compruebe y siga las normas de construcción locales antes de comenzar el montaje.
2. El lugar seleccionado debe contar con espacio suficiente para construir la caseta.
3. La caseta se debe colocar en una superficie totalmente nivelada.
4. Sitúela únicamente sobre unos cimientos de cemento de al menos 10-12,5 cm (4-5 pulgadas) de grosor. Las dimensiones de los cimientos deben ser al menos 10 cm (4 pulgadas) mayores que las de la caseta (véase *Dimensiones de la construcción*). El fabricante no se hace en ningún caso responsable de la elección ni la construcción de los cimientos.
5. Asegúrese de que los cimientos son firmes y están nivelados para que el drenaje sea adecuado.
6. Ordene las piezas para el montaje por números.
7. Siga con cuidado todos los pasos de montaje en el orden adecuado. ¡El desmontaje se hace en orden inverso al montaje!
8. Retire la película protectora de los paneles de la pared, el techo y las puertas.

Instrucciones de seguridad

1. No monte la caseta durante una tormenta. Tales condiciones meteorológicas pueden deteriorarla.
2. Tenga especial cuidado con los bordes afilados. Debe llevar guantes, ropa adecuada y protección ocular durante el montaje.
3. Mantenga a los niños y a las mascotas alejados durante el montaje.
4. Asegúrese siempre de que la escalera se mantenga de pie de forma segura.
5. Siga siempre las instrucciones de funcionamiento y seguridad de las herramientas eléctricas.
6. No apoye todo su peso corporal en ninguna pieza de la caseta. No ande sobre la superficie del tejado. ¡Riesgo de caída!
7. **¡No almacene productos químicos para piscinas en la caseta!**
8. **¡No guarde sustancias combustibles, inflamables, corrosivas ni peligrosas en la caseta!**
9. **¡No fume dentro de la caseta metálica!**

Cuidados y mantenimiento

La caseta no requiere mantenimiento; no obstante, deben tenerse en cuenta los siguientes puntos:

1. Retire con regularidad las hojas y la nieve del tejado. Para ello, utilice una escoba larga y no cargue el tejado con su peso corporal. ¡Puede existir peligro si la nieve tiene un grosor superior a 10 cm!
2. Mantenga las puertas cerradas para evitar que el viento cause daños.
3. Compruebe los tornillos, tuercas y pernos con regularidad y apriételes en caso necesario.
4. Ventile la caseta con regularidad para evitar que se acumule la humedad.



Prima del montaggio

1. Prima di iniziare la costruzione, consultare e rispettare le norme locali in materia di edilizia.
2. Il sito scelto deve consentire uno spazio sufficiente per il montaggio del capanno.
3. Posizionare il capanno su una superficie completamente piana.
4. Posizionarlo solo su fondamenta in cemento con uno spessore di almeno 10-12,5 cm.
Le dimensioni delle fondamenta devono superare di almeno 10 cm quelle del capanno (fare riferimento alla sezione *Dimensioni della struttura*).
Il produttore non è in alcun modo responsabile della scelta e della costruzione delle fondamenta.
5. Assicurarsi che le fondamenta siano solide e piane per consentire un buon drenaggio.
6. Ordinare le parti di montaggio in base al loro numero.
7. Procedere al montaggio attenendosi scrupolosamente alla sequenza corretta. Qualsiasi operazione di smontaggio deve essere eseguita in ordine inverso!
8. Rimuovere la pellicola protettiva da parete, soffitto e pannelli delle porte.

Istruzioni per la sicurezza

1. Non montare il capanno in una giornata di tempesta. In quanto potrebbe subire danni a seguito di tali condizioni atmosferiche.
2. Prestare attenzione ai bordi appuntiti! Indossare indumenti appropriati e protezioni per gli occhi durante l'assemblaggio.
3. Tenere lontani i bambini e gli animali domestici durante l'assemblaggio.
4. Assicurarsi sempre che la scala sia posizionata in modo stabile.
5. Seguire sempre le istruzioni per la sicurezza e l'uso degli utensili elettrici impiegati.
6. Non appoggiare il peso del corpo su nessuna parte del capanno degli attrezzi. Evitare di camminare su superfici sopraelevate! Pericolo di caduta!
7. **Non conservare prodotti chimici per piscine o sale antigelo nel capanno!**
8. **Non conservare sostanze chimiche combustibili, infiammabili, corrosive o pericolose nel capanno!**
9. **Evitare di fumare all'interno del capanno in metallo!**

Cura e manutenzione

Il capanno non richiede manutenzione, ma è opportuno osservare quanto segue:

1. Rimuovere con regolarità foglie e neve dal tetto. Utilizzare una scopa lunga e non caricare il tetto con il peso del proprio corpo. Una profondità della neve superiore a 10 cm può già costituire un pericolo!
2. Tenere le porte chiuse per evitare che il vento le danneggi.
3. Controllare regolarmente viti, dadi e bulloni e serrarli, se necessario.
4. Ventilare regolarmente il capannone per evitare l'accumulo di umidità.



Before assembly

1. Check and follow your local building codes before beginning construction.
2. The selected site must allow sufficient space for the shed to be erected.
3. The shed must be placed on a completely level surface.
4. Place only on a cement foundation at least 4-5" (10-12.5 cm) thick.
The foundation should be at least 4" (10cm) larger than the dimensions of the shed (see *Building Dimensions*).
The manufacturer is in no way responsible for the choice and construction of the foundation.
5. Make sure that the foundation is firm and level to allow good drainage.
6. Sort the assembly parts by their numbers.
7. Carefully follow all assembly steps in the correct order. Any dismantling takes place in reverse order!
8. Remove the protective film from the wall, roof and door panels.

Safety instructions

1. Do not assemble the shed on a stormy day. It could be damaged in such weather conditions.
2. Watch out for sharp edges! Wear gloves, appropriate clothing and eye protection when setting up.
3. Remove the protective film from the wall, roof and door panels.
4. Keep children and pets away during assembly.
5. Always ensure that your ladder is standing securely.
6. Always follow the safety and operating instructions for your power tools.
7. Do not put your body weight on any parts of the tool shed. Do not walk on roof surfaces! Risk of falling!
8. **Do not store swimming pool chemicals or road salt in the shed!**
9. **Do not store any combustible, flammable, corrosive or hazardous chemical substances in the shed!**
10. **Do not smoke inside the metal shed!**

Care and maintenance

The shed is maintenance-free, but the following points should be observed:

1. Regularly remove leaves and snow from the roof. Use a long broom for this and do not load the roof with your body weight. A snow depth of more than 10 cm can already become hazardous!
2. Keep the doors closed to avoid wind damage.
3. Check screws, nuts and bolts regularly and tighten them if necessary.
4. Ventilate your shed regularly to avoid moisture buildup.



Før samling

1. Kontrollér og følg de lokale byggevedtægter, før du starter samlingen.
2. Det valgte sted skal være tilstrækkeligt stort til opførelsen af skuret.
3. Skuret skal placeres på en fuldstændig plan overflade.
4. Skuret må kun placeres på et cementfundament med en tykkelse på mindst 10-12,5 cm. Fundamentet skal være mindst 10 cm større end husets mål (se *Bygningsmål*). Producenten er på ingen måde ansvarlig for valg og klargøring af fundamentet.
5. Kontrollér, at fundamentet er solidt og plant samt giver mulighed for godt vandafløb.
6. Sortér delene efter deres numre.
7. Følg omhyggeligt alle trinnene i den korrekte rækkefølge ved samlingen. Eventuel adskillelse skal udføres i omvendt rækkefølge!
8. Fjern beskyttelsesfilmen fra væg-, tag- og dørpaneler.

Sikkerhedsanvisninger

1. Saml ikke skuret i stormvejr. Sådanne vejrforhold kan beskadige skuret.
2. Pas på skarpe kanter! Brug arbejdshandsker, passende påklædning og øjenværn, når du samler stativet.
3. Hold børn og kæledyr på sikker afstand under samlingen.
4. Kontrollér altid, at stigen står sikkert.
5. Følg altid sikkerheds- og betjeningsanvisningerne for dit elværktøj.
6. Belast ikke dele af redskabsskuret med din samlede kropsvægt. Gå ikke rundt på taget! Risiko for fald!
7. **Opbevar ikke kemikalier til svømmebassiner eller vejsalt i skuret!**
8. **Opbevar ikke brændbare, brandfarlige, ætsende eller farlige materialer i skuret!**
9. **Ryg ikke inde i metalskuret!**

Pleje og vedligeholdelse

Skuret er vedligeholdelsesfrit, men følgende punkter bør følges:

1. Fjern regelmæssigt blade og sne fra taget. Brug en lang kost hertil, og stå ikke på taget. Et snelag på mere end 10 cm kan allerede udgøre en fare!
2. Hold dørene lukkede for at undgå skade fra blæsten.
3. Kontrollér skruer, møtrikker og bolte regelmæssigt, og stram dem om nødvendigt.
4. Udluft skuret regelmæssigt for at undgå opsamling af fugtighed.



Az összeszerelés előtt

1. Az összeszerelés megkezdése előtt ellenőrizzen és tartson be minden helyi építési előírást.
2. A kiválasztott felállítási helyen elegendő térnek kell lennie a tároló felépítéséhez.
3. A tárolót teljesen vízszintes felületen kell felállítani.
4. A tárolót legalább 10-12,5 cm vastag betonlapra kell felállítani. Az alapnak minden oldalon legalább 10 cm-rel nagyobbak kell lennie a tároló méreténél (lásd: *Felállítási méretek*). A gyártó semmiféle felelősséget nem vállal az alapozás megválasztásával és létrehozásával kapcsolatban.
5. Az alapozás legyen szilárd és vízszintes, a jó vízelvezetés érdekében.
6. A tároló alkatelemeit rendezze el a számozásuk szerint.
7. Az összeszerelés lépéseit gondosan, a helyes sorrendben végezze el. A szétszerelés fordított sorrendben történik!
8. Távolítsa el a védőfóliát a falról, a tetőről és az ajtópanelekről.

Biztonsági előírások

1. A tárolót ne viharos időben szerelje össze. Ilyen időjárás esetén megrongálódhat.
2. Ügyeljen az éles szélekre! Munka közben viseljen kesztyűt, megfelelő védőruházatot és védőszemüveget.
3. A szerelés során a gyerekeket és háziállatokat tartsa távol.
4. Mindig ügyeljen arra, hogy a létra stabilan álljon.
5. A motoros szerszámok használata közben mindig tartsa be a biztonsági és használati előírásokat.

6. Ne nehezeden testsúlyával a szerszámtároló egyetlen részére sem. Ne járkaljon a tetőfelületeken! Leesés veszélye!
7. **A tárolóban ne tartson medencevegyszereket és útszóró sót!**
8. **A tárolóban ne tartson éghető, gyúlékony, maró vagy veszélyes vegyszereket!**
9. **Ne dohányozzon a fém szerszámtároló belsejében!**

Ápolás és karbantartás

A tároló nem igényel karbantartást, de a következőket figyelembe kell venni:

1. A leveleket és a havat rendszeresen távolítsa el a tetőről. Ehhez használjon egy hosszú nyelű seprűt és ne álljon fel a tetőre. A 10 cm-bél vastagabb hóréteg már veszélyes lehet!
2. A szél okozta károk elkerülése érdekében tartsa zárva az ajtókat.
3. Rendszeresen ellenőrizze a csavarokat, anyákat és reteszeket, és szükség esetén húzza meg őket.
4. A bepárasodás elkerülése érdekében rendszeresen szellőztesse a tárolót.



Innan montering

1. Läs och följ de lokala byggreglerna innan du börjar bygga.
2. Den valda platsen måste erbjuda tillräckligt med utrymme för att förrådet ska kunna uppföras.
3. Förrådet ska placeras på en helt plant yta.
4. Förrådet får endast placeras på en cementgrund som är minst 10–12,5 cm (4–5 tum) tjock. Grunden bör vara minst 10 cm (4 tum) större än förrådets yttermått (se *Byggnadsmått*). Tillverkaren är inte på något sätt ansvarig för valet och konstruktionen av grunden.
5. Garantera att grunden är stadig och jämn för att erbjuda god dränering.
6. Sortera delarna som ska monteras per deras nummer.
7. Följ noggrant alla monteringssteg i korrekt ordning. All demontering sker i omvänd ordning!
8. Ta bort skyddsfilmerna från väggen, taket och dörrpanelerna.

Säkerhetsinstruktioner

1. Montera inte förrådet om det blåser kraftigt. Det kan skadas under sådana väderförhållanden.
2. Var försiktig med skarpa kanter! Använd lämpliga handskar, kläder och ögonskydd vid montering.
3. Håll barn och husdjur borta under montering.
4. Garantera alltid att stegen står säkert.
5. Följ alltid säkerhets- och bruksanvisningarna för dina elverktyg.
6. Lägg inte kroppens vikt på någon del av verktygsförrådet. Stig inte på takytorna! Fallrisk!
7. **Poolkemikalier eller vägsalt får inte förvaras i boden!**
8. **Brännbara, lättantändliga, frätande eller farliga ämnen får inte förvaras i boden!**
9. **Rök inte inne i metallförrådet!**

Skötsel och underhåll

Förrådet är underhållsfritt men följande punkter bör observeras:

1. Ta regelbundet bort löv och snö från taket. Använd en lång kvast för detta och belasta inte taket med någon kroppsvikt. Ett snödjup på mer än 10 cm kan vara farligt!
2. Håll dörrarna stängda för att undvika skador från kraftig vind.
3. Kontrollera regelbundet skruvar, muttrar och bultar och dra åt dem efter behov.
4. Ventilera förrådet regelbundet för att undvika att fukt bildas.



(DE) (CH)	FLUCHTWEG FREIHALTEN! BITTE STELLEN SIE SICHER, DASS DER EINGANG FREI UND NICHT DURCH LAGERGUT BLOCKIERT IST!
(FR) (CH) (BE)	ASSUREZ-VOUS QUE LA VOIE D'ÉVACUATION RESTE DÉGAGÉE ! VEILLEZ À CE QUE L'ENTRÉE SOIT LIBRE ET NE SOIT PAS BLOQUÉE PAR DES MARCHANDISES STOCKÉES À L'INTÉRIEUR !
(NL) (BE)	HOUD DE VLUCHTROUTE VRIJ! ZORG ERVOOR DAT DE INGANG VRIJ IS EN NIET WORDT GEBLOKKEERD DOOR OPGESLAGEN SPULLEN BINNENIN!
(PL)	DROGA EWAKUACYJNA POWINNA BYĆ ZAWSZE DROŻNA! UPEWNIĆ SIĘ, ŻE WEJŚCIE UMOŻLIWIA SWOBODNE PRZEJŚCIE I NIE JEST ZA- STAWIONE PRZEDMIOTAMI UMIESZCZONYMI W SZOPIE!
(CZ)	ÚNIKOVOU CESTU UDRŽUJTE PRŮCHODNOU. DBEJTE NA TO, ABY BYL VSTUP VOLNÝ A NEBYL ZABLOKOVANÝ PŘEDMĚTY USKLADNĚ- NÝMI UVNITŘ.
(SK)	ÚNIKOVÁ CESTA MUSÍ BYŤ VŽDY BEZ PREKÁŽOK! ZAISTITE, ABY BOL VCHOD VOĽNÝ A ABY NEBOL ZABLOKOVANÝ PREDMETMI ULO- ŽENÝMI VO VNÚTRI!
(ES)	¡MANTENGA DESPEJADA LA SALIDA DE EMERGENCIA! ¡ASEGÚRESE DE QUE LA ENTRADA ESTÁ LIBRE Y QUE NO LA BLOQUEA NINGÚN OBJETO GUARDADO EN EL INTERIOR!
(IT) (CH)	MANTENERE LIBERA LA VIA DI FUGA! ASSICURARSI CHE L'INGRESSO SIA LIBERO E NON BLOCCATO DA EVENTUALI OGGETTI CONSERVATI ALL'INTERNO!
(GB)	KEEP THE ESCAPE ROUTE CLEAR! PLEASE MAKE SURE THAT THE ENTRANCE IS FREE AND NOT BLOCKED BY STORED GOODS INSIDE!
(DK)	HOLD FLUGTVEJEN FRI! SØRG FOR, AT INDGANGEN ER FRI OG IKKE BLOKERET AF OPBEVAREDE VARER INDENI!
(HU)	TARTSA SZABADON A MENEKÜLÉSI ÚTVONALAT! ÜGYELJEN ARRA, HOGY A BEJÁRAT SZABAD LEGYEN ÉS A BELÜL TÁROLT TÁRGYAK NE TORLASZOLJÁK EL!
(SE)	HÅLL UTRYMNINGSVÄGEN FRI! SE TILL ATT IN- OCH UTGÅNGEN ÄR FRI OCH INTE BLOCKERAD AV GODS!

DE CH Abmessungen							
Ungefähre Größe	Stauraum		Außen Abmessung		Innen Abmessung	Türöffnung	
	Fläche	Volumen	Grundfläche		Dach: Kante zu Kante		Wand zu Wand
10 x 8 ft.	7,29 m ²	17,93 m ³	Breite	2,91 m	3,00 m	2,85 m	1,16 m
3,00 x 2,43 x 2,46 m (LxBxH)	Fenster 74 x 68 cm (BxH)		Tiefe	2,31 m	2,43 m	2,25 m	-
			Höhe	-	-	2,36 m	1,73 m

FR CH BE Dimensions du bâtiment							
Taille approximative	Rangement		Dimensions extérieures		Dimensions intérieures	Ouverture de porte	
	Surface	Volume	Dimensions de la base		Toit : De bord à bord		De mur à mur
10 x 8 ft.	7,29 m ²	17,93 m ³	Largeur	2,91 m	3,00 m	2,85 m	1,16 m
3,00 x 2,43 x 2,46 m (LxPxH)	Fenêtre 74 x 68 cm (LxH)		Profondeur	2,31 m	2,43 m	2,25 m	-
			Hauteur	-	-	2,36 m	1,73 m

NL BE Bouwafmetingen							
Benaderde grootte	Opslag		Buitenafmetingen		Binnenafmetingen	Deuropening	
	Zone	Volume	Basisafmeting		Dak: Rand tot rand		Wand tot wand
10 x 8 ft.	7,29 m ²	17,93 m ³	Breedte	2,91 m	3,00 m	2,85 m	1,16 m
3,00 x 2,43 x 2,46 m (BxDxH)	Vensters 74 x 68 cm (BxH)		Diepte	2,31 m	2,43 m	2,25 m	-
			Hoogte	-	-	2,36 m	1,73 m

PL Wymiary budynku							
Przybliżone wymiary	Przechowywanie		Wymiary zewnętrzne		Wymiary wewnętrzne	Otwór drzwiowy	
	Powierzchnia	Objętość	Wymiary podstawy		Dach: Od krawędzi do krawędzi		Od ściany do ściany
10 x 8 ft.	7,29 m ²	17,93 m ³	Szerokość	2,91 m	3,00 m	2,85 m	1,16 m
3,00 x 2,43 x 2,46 m (SxGxW)	Okna 74 x 68 cm (SxG)		Głębokość	2,31 m	2,43 m	2,25 m	-
			Wysokość	-	-	2,36 m	1,73 m

CZ Rozměry budovy							
Přibližné rozměry	Skladování		Vnější rozměry		Vnitřní rozměry	Otevřené dveře	
	Oblast	Objem	Rozměry základny		Střecha: Od hrany ke hraně		Od stěny ke stěně
10 x 8 ft.	7,29 m ²	17,93 m ³	Šířka	2,91 m	3,00 m	2,85 m	1,16 m
3,00 x 2,43 x 2,46 m (ŠxHxV)	Okénko 74 x 68 cm (ŠxV)		Hloubka	2,31 m	2,43 m	2,25 m	-
			Výška	-	-	2,36 m	1,73 m

SK Rozmery stavby							
Približná veľkosť	Úložný priestor		Vonkajšie rozmery		Vnútorne rozmery	Otváranie dverí	
	Oblasť	Objem	Rozmer základu		Strecha: Od okraja po okraj		Od steny po stenu
10 x 8 ft.	7,29 m ²	17,93 m ³	Šírka	2,91 m	3,00 m	2,85 m	1,16 m
3,00 x 2,43 x 2,46 m (ŠxHxV)	Okná 74 x 68 cm (ŠxV)		Hĺbka	2,31 m	2,43 m	2,25 m	-
			Výška	-	-	2,36 m	1,73 m

ES Dimensiones de la construcción								
Tamaño aproximado	Almacenamiento		Dimensiones exteriores			Dimensiones interiores		Apertura de la puerta
	Área	Volumen	Dimensiones de los cimientos		Tejado: Lado a lado	Pared a pared		
10 x 8 ft.	7,29 m ²	17,93 m ³	Anchura	2,91 m	3,00 m	2,85 m		1,16 m
3,00 x 2,43 x 2,46 m (LxAxA)	Ventana 74 x 68 cm (LxA)		Profundidad	2,31 m	2,43 m	2,25 m		-
			Altura	-	-	2,36 m		1,73 m

IT CH Dimensioni della struttura								
Dimensioni approssimative	Area di stoccaggio		Dimensioni esterne			Dimensioni interne		Apertura porta
	Area	Volume	Dimensioni della base		Tetto: da bordo a bordo	Da parete a parete		
10 x 8 ft.	7,29 m ²	17,93 m ³	Larghezza	2,91 m	3,00 m	2,85 m		1,16 m
3,00 x 2,43 x 2,46 m (LxPxH)	Finestra 74 x 68 cm (LxA)		Profondità	2,31 m	2,43 m	2,25 m		-
			Altezza	-	-	2,36 m		1,73 m

DE Building Dimensions											
Approximate Size	Storage		Exterior Dimensions				Interior Dimensions			Door Opening	
	Area	Volume	Base Dimension		Roof: Edge to Edge		Wall to Wall				
10 x 8 ft.	7,29 m ²	17,93 m ³	Width	9.55 ft	2,91 m	9.84 ft	3,00 m	9.35 ft	2,85 m	3.80 ft	1,16 m
3,00 x 2,43 x 2,46 m (WxDxH)		Window 74 x 68 cm (WxH)	Depth	7.58 ft	2,31 m	7.97 ft	2,43 m	7.38 ft	2,25 m	-	-
			Height	-	-	-	-	7.74 ft	2,36 m	5,68 ft	1,73 m

DK Bygningsmål											
Omtrentlig størrelse	Opbevaring		Udvendige mål				Indvendige mål			Døråbning	
	Areal	Rumfang	Rammens mål		Tag: Kant til kant		Væg til væg				
10 x 8 ft.	7,29 m ²	17,93 m ³	Bredde	2,91 m	3,00 m	2,85 m		1,16 m			
3,00 x 2,43 x 2,46 m (BxDxH)		Vindue 74 x 68 cm (BxH)	Dybde	2,31 m	2,43 m	2,25 m		-			
			Højde	-	-	2,36 m		1,73 m			

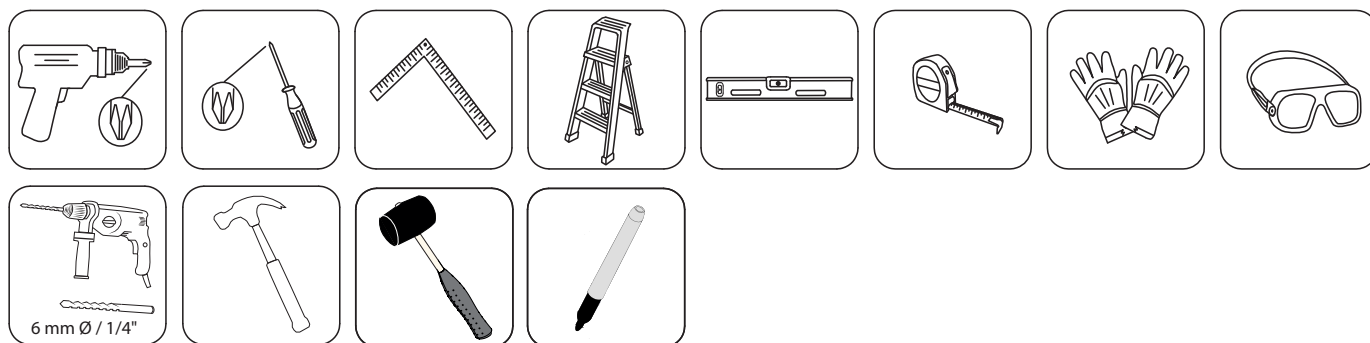
HU Felállítási méretek											
Közelítő méret	Tárolás		Külső méretek				Belső méretek			Ajtónyílás	
	Terület	Térfogat	Alap mérete		Tető: széltől szélíg		Faltól falig				
10 x 8 ft.	7,29 m ²	17,93 m ³	Szélesség	2,91 m	3,00 m	2,85 m		1,16 m			
3,00 x 2,43 x 2,46 m (Sz x M x M)		Ablak 74 x 68 cm (Sz x M)	Mélység	2,31 m	2,43 m	2,25 m		-			
			Magasság	-	-	2,36 m		1,73 m			

SE Byggnadsmått											
Ungefärlig storlek	Förvaring		Utvändiga mått				Invändiga mått			Dörröppning	
	Area	Volym	Grundens mått		Tak: kant till kant		vägg till vägg				
10 x 8 ft.	7,29 m ²	17,93 m ³	Bredd	2,91 m	3,00 m	2,85 m		1,16 m			
3,00 x 2,43 x 2,46 m (BxDxH)		Fönster 74 x 68 cm (BxH)	Djup	2,31 m	2,43 m	2,25 m		-			
			Höjd	-	-	2,36 m		1,73 m			

<p>(DE)</p> <p>(CH)</p>	<p>Teileliste</p> <p>Bitte prüfen Sie vor dem Zusammenbau, ob die Lieferung vollständig und unbeschädigt ist. Sollte ein Teil fehlen oder defekt sein, wenden Sie sich bitte an Ihren Händler. Reklamationen nach erfolgter oder angefangener Montage hinsichtlich Beschädigung oder fehlender Teile werden nicht anerkannt.</p>
<p>(FR)</p> <p>(CH)</p> <p>(BE)</p>	<p>Liste des pièces</p> <p>Avant l'assemblage, veuillez vérifier que la livraison est complète et intacte. Si une pièce est manquante ou défectueuse, veuillez contacter votre revendeur pour obtenir de l'aide. Les réclamations concernant des dommages ou des pièces manquantes une fois le montage terminé ou commencé ne seront pas acceptées.</p>
<p>(NL)</p> <p>(BE)</p>	<p>Onderdelenlijst</p> <p>Controleer vóór de installatie of de levering compleet en onbeschadigd is. Als er een onderdeel ontbreekt of defect is, neem dan contact op met uw dealer voor verdere assistentie. Klachten met betrekking tot beschadigingen of ontbrekende onderdelen nadat de installatie is voltooid of begonnen, worden niet geaccepteerd.</p>
<p>(PL)</p>	<p>Lista części</p> <p>Przed montażem prosimy sprawdzić, czy w opakowaniu znajdują się wszystkie elementy i czy nie są one uszkodzone. W razie braku lub uszkodzenia elementu należy skontaktować się ze sprzedawcą celem uzyskania wsparcia. Reklamacje dotyczące uszkodzeń lub brakujących części zgłaszane po ukończeniu lub rozpoczęciu montażu nie będą rozpatrywane.</p>
<p>(CZ)</p>	<p>Seznam dílů</p> <p>Před montáží zkontrolujte, zda je dodávka kompletní a nepoškozená. Pokud nějaký díl chybí nebo je vadný, obraťte se s žádostí o pomoc na svého prodejce. Reklamacie týkající se poškození nebo chybějících dílů po dokončení nebo zahájení montáže nebudou akceptovány.</p>
<p>(SK)</p>	<p>Zoznam dielov</p> <p>Pred zostavením skontrolujte, či je obsah balenia kompletný a nepoškodený. Ak nejaká súčasť chýba, prípadne je poškodená, obráťte sa so žiadosťou o ďalšiu pomoc na predajcu. Reklamácie týkajúce sa poškodenia alebo chýbajúcich dielov po dokončení alebo začatí montáže nebudú akceptované.</p>
<p>(ES)</p>	<p>Lista de piezas</p> <p>Antes del montaje, compruebe que el contenido está completo y no presenta daños. Si falta alguna pieza o está defectuosa, póngase en contacto con su distribuidor para obtener ayuda. No se aceptarán reclamaciones referentes a piezas dañadas o no incluidas cuando el producto ya esté montado.</p>
<p>(IT)</p> <p>(CH)</p>	<p>Elenco delle parti</p> <p>Prima del montaggio, verificare che la fornitura sia completa e che nessun componente sia danneggiato. Se un componente manca o è danneggiato, contattare il fornitore per richiedere assistenza. Non si accettano reclami per danni o parti mancanti dopo che il montaggio è stato completato o iniziato.</p>

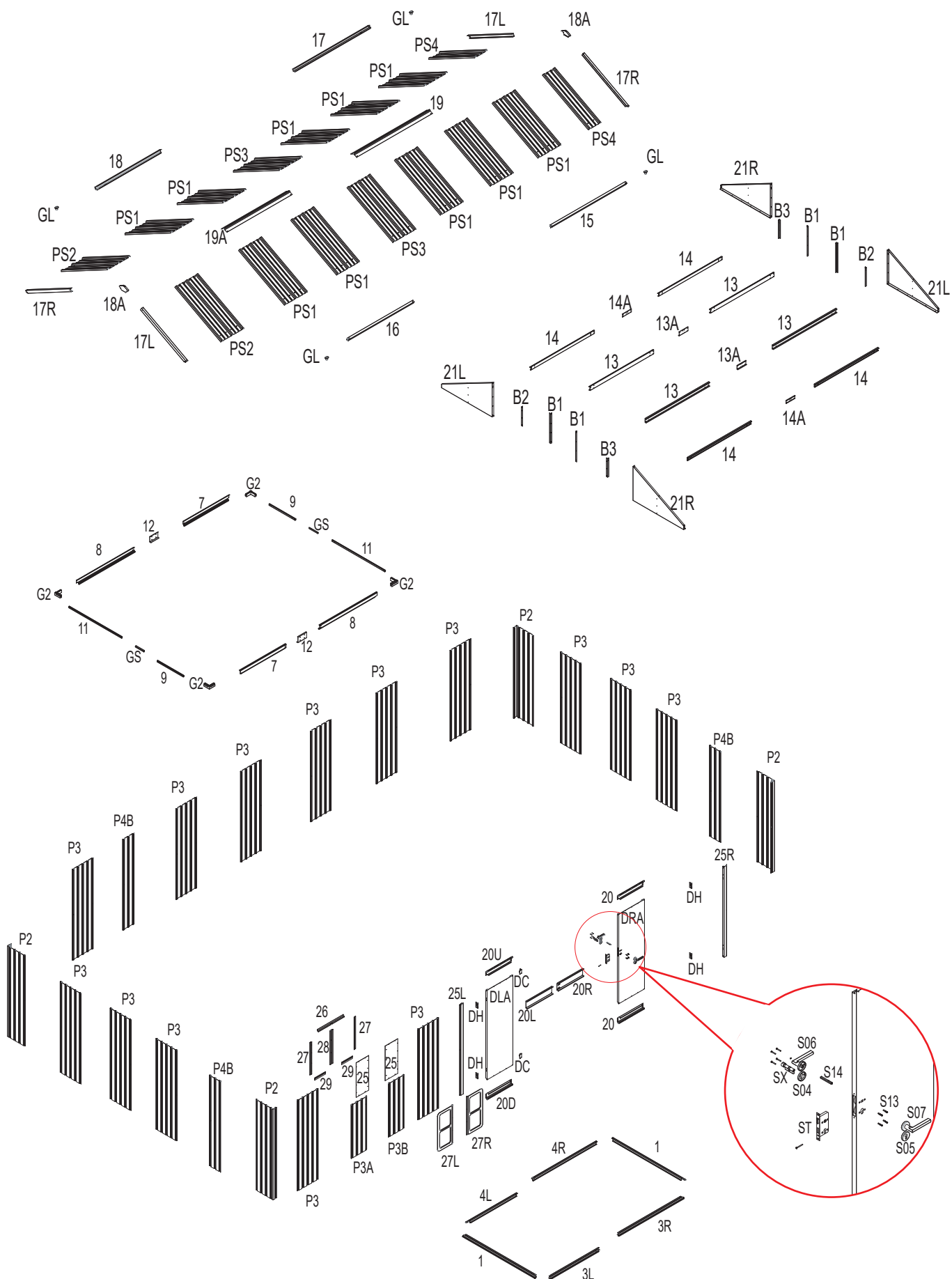
<p>GB</p>	<p>Parts list Before assembly, please check that the delivery is complete and undamaged. If a part is missing or defective, please contact your dealer for further assistance. Complaints regarding damage or missing parts after assembly has been completed or started will not be accepted.</p>
<p>DK</p>	<p>Oversigt over dele Kontrollér før samlingen, at alle dele fulgte med leveringen, og at delene er ubeskadigede. Kontakt din forhandler for yderligere hjælp, hvis der mangler dele, eller dele er defekte. Klager over skader eller manglende dele, efter at samlingen af skuret er påbegyndt eller afsluttet, accepteres ikke.</p>
<p>HU</p>	<p>Alkatrészejegyzék Összeszerelés előtt ellenőrizze, hogy a csomag minden alkatrészt sértetlen állapotban tartalmaz-e. Ha egy alkatrész hiányzik vagy sérült, kérjen segítséget a kereskedőtől. Az összeállítás megkezdése, illetve befejezése után a sérült vagy hiányzó elemekre vonatkozó panaszt nem lehet figyelembe venni.</p>
<p>SE</p>	<p>Dellista Kontrollera att leveransen är komplett och utan skador, före monteringen. Kontakta din återförsäljare för ytterligare hjälp, om någon del är skadad eller saknas. Reklamationer angående skador eller delar som saknas efter avslutad eller påbörjad montering accepteras inte.</p>

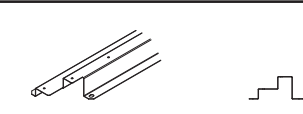

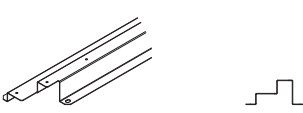
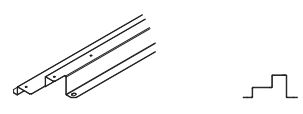


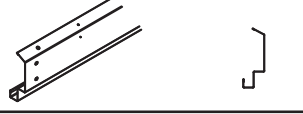

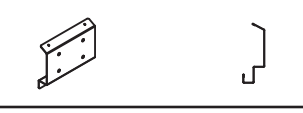
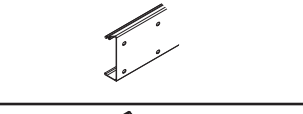

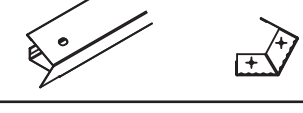

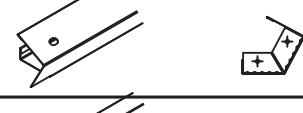
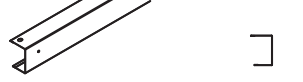
- DE** Achtung - vor der Montage Schutzfolie von Wand-/Dachplatten entfernen!
- FR** Avertissement - retirer le film protecteur des panneaux de mur/toit avant l'installation!
- NL** Waarschuwing - verwijder voor montage de beschermfolie van wand-/dakpanelen!
- PL** Uwaga - przed montażem zdejmij folię ochronną z paneli ściennych/dachowych!
- CZ** Pozor - před montáží odstraňte ochrannou fólii ze stěnových/střešních panelů!
- SK** Pozor - pred montážou odstráňte ochrannú fóliu zo stenových/strešných panelov!
- ES** Precaución - retire la película protectora de los paneles de pared/techo antes de la instalación!
- IT** Attenzione - rimuovere la pellicola protettiva dai pannelli della parete/tetto prima dell'installazione!
- GB** Attention - remove the protective film from the wall/roof panels before installation!
- DK** OBS - fjern beskyttelsesfilmen fra væg-/tagpladerne før montering!
- HU** Figyelem - szerelés előtt távolítsa el a védőfóliát a falról/tetőpanelekről!
- SE** Observera - ta bort skyddsfilmen från vägg-/takpanelerna före montering!



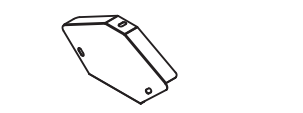





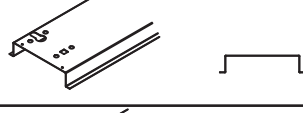


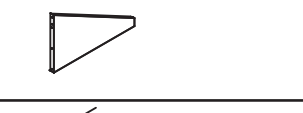
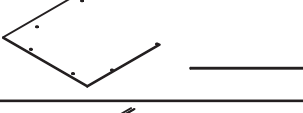










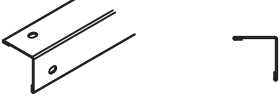
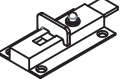

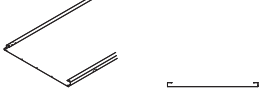
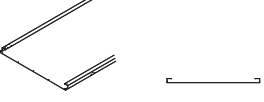
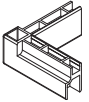



<p>(DE) (CH)</p>	<p>Benötigte Werkzeuge:</p>	<p>Akkuschrauber (Kreuzschlitz) - Schraubendreher (Kreuzschlitz) - Winkelmaß - Leiter (8 Stufen) - Wasserwaage - Maßband - Handschuhe - Augenschutz - Schlagbohrmaschine mit 6 mm Ø Betonbohrer - Hammer - Gummihammer - Filzstift Schwarz</p>
<p>(FR) (CH) (BE)</p>	<p>Outils nécessaires :</p>	<p>Perceuse sans fil (cruiforme) - Tournevis (cruiforme) - Équerre de charpentier - Échelle (8 échelons) - Niveau - Mètre ruban - Gants - Lunettes de protection - Perceuse à percussion avec mèche à béton de 1/4 pouce - Marteau - Maillet Caoutchouc - Stylo feutre noir</p>
<p>(NL) (BE)</p>	<p>vereist gereedschap:</p>	<p>Accuboormachine (kruiskop) - Schroevendraaier (kruiskop) - Hoekmeter - Ladder (8 treden) - Waterpas - Meetlint - Handschoenen - Oogbescherming - Slagschroevendraaier met 1/4" betonboor - Hamer - Rubber Hamer - zwarte viltstift</p>
<p>(PL)</p>	<p>potrzebne narzędzia:</p>	<p>Wkrętarka bezprzewodowa (końcówka Phillips) - wkrętak (Phillips) - kątownik ciesielski - drabina (8 stopni) - poziomica - taśma miernicza - rękawice - okulary ochronne - wiertarka udarowa z wiertłem do betonu 1/4" - młotek - młotek gumowy - Czarny filcowy długopis</p>
<p>(CZ)</p>	<p>potřebné nářadí:</p>	<p>Akumulátorová vrtačka (křížová hlava) - šroubovák (křížová hlava) - tesařský úhelník - žebřík (8 příček) - vodováha - metr - rukavice - ochrana očí - příklepová vrtačka s 1/4" vrtákem do betonu - Kladivo - Gumová palička - Plstěné pero černé</p>
<p>(SK)</p>	<p>Potrebné nástroje:</p>	<p>Akumulátorová vrtačka (křížová hlava) – Skrutkovač (křížová hlava) – Tesársky štvorec – Rebrík (8 priečok) – Vodováha – Zvinovací meter – Rukavice – Ochrana očí – Príklepový skrutkovač s 1/4-palcovým vrtákom do betónu – Kladivo - Gumová palička - Plsténé pero čierne</p>
<p>(ES)</p>	<p>Herramientas necesarias:</p>	<p>Taladro inalámbrico (punta de estrella) - Destornillador (punta de estrella) - Escuadra de carpintero - Escalera (8 peldaños) - Nivel - Cinta métrica - Guantes - Protección ocular - Destornillador de impacto con 1/4" broca para cemento - Martillo - Mazo de goma - Rotuladores permanentes, negro</p>
<p>(IT) (CH)</p>	<p>Strumenti necessari:</p>	<p>Trapano a batteria (testa a croce) - Cacciavite (testa a croce) - Squadra da carpentiere - Scala (8 gradini) - Livella - Metro a nastro - Guanti - Protezione per gli occhi - Avvitatore a impulsi con punta da 1/4" per calcestruzzo - Martello - Martello di Gomma - Pennarelli Indelebili, nero</p>
<p>(GB)</p>	<p>needed tools:</p>	<p>Cordless drill (Phillips head) - Screwdriver (Phillips head) - Carpenter's square - Ladder (8 steps) - Level - Tape measure - Gloves - Eye protection - Impact driver with 1/4" concrete drill bit - Hammer - Rubber Hammer - Permanent marker, black</p>
<p>(DK)</p>	<p>Du skal bruge følgende redskaber:</p>	<p>Batteridrevet bor (stjerneborepatron) – stjerneskrueetrækker – tømrevinkel – stige (8 trin) – vaterpas – målebånd – arbejdshandsker – øjenværn – slagboremaskine med en borebit på 1/4" til beton – hammer - gummihammer - permanent markør - svart</p>
<p>(HU)</p>	<p>szükséges szerszámok:</p>	<p>akkumulátoros csavarozó (keresztornyos bittel) - csavarhúzó (keresztornyos bittel) - talpas derékszög - létra (8 fokú) - vízmérték - mérőszalag - kesztyű - védőszemüveg - ütvefúró 6 mm átmérőjű betonfúrószárral - kalapács - gumikalapács - Tartós marker, fekete</p>
<p>(SE)</p>	<p>verktyg som behövs:</p>	<p>Sladdlös bormaskin (phillipshuvud) – skruvmejsel (phillipshuvud) – vinkeljärn – stige (8 pinnar) – vattenpass – måttband – handskar – ögonskydd – slagskruvdragare med 1/4 tum betongborr – hammare - gummiklubba - Permanent markör, svart</p>


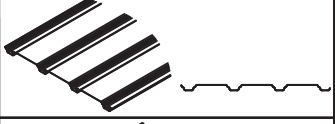

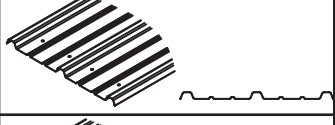
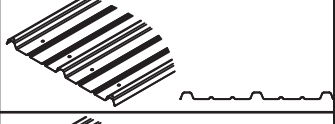




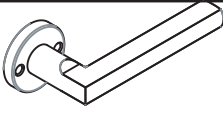
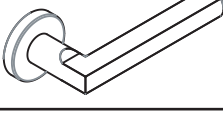
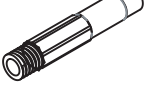


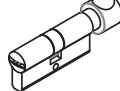
(DE) Explosionszeichnung (FR) Vue éclatée (NL) Opbouwtekening (EL) Rysunek złożeniowy (CZ) Rozložený pohled
 (SK) Rozložený pohľad (ES) Vista detallada (IT) Vista esplosa (GB) EXPLODED VIEW (DK) Eksploderet tegning
 (HU) Robbantott ábra (SE) Sprängskiss

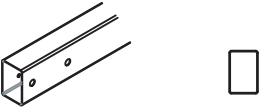

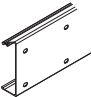
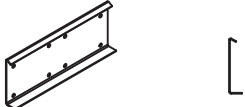
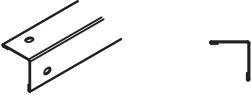
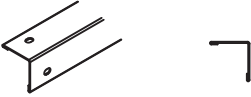


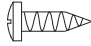

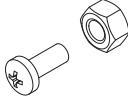
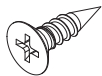
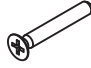
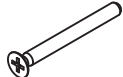




Teile Nummer/ NO#.	Bauteil /Part	Anzahl/ Qty.
1		2
3L		1
3R		1
4L		1
4R		1
7		2
8		2
9		2
12		2
13		4
13A		2
15		1
16		1
17		1
17L		2

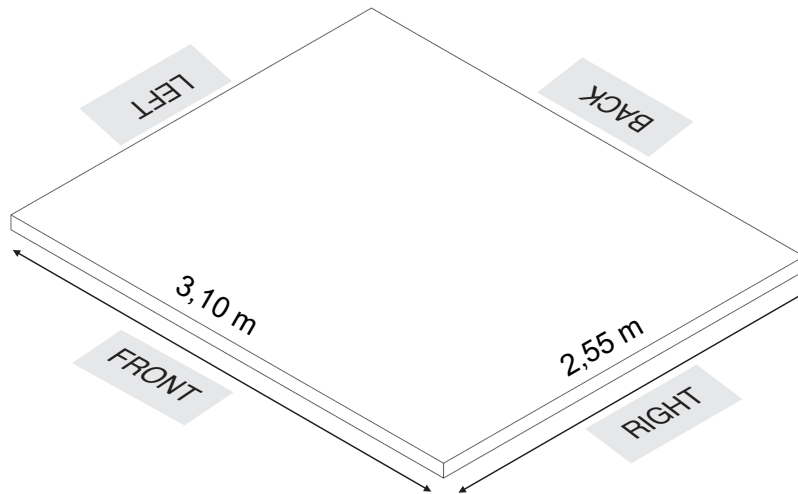
Teile Nummer/ NO#.	Bauteil /Part	Anzahl/ Qty.
17R		2
18		1
18A		2
19		1
19A		1
20		2
20D		1
20L		1
20R		1
20U		1
21L		2
21R		2
25		2
25L		1
25R		1

Teile Nummer/ NO#.	Bauteil /Part	Anzahl/ Qty.
26		1
27		2
27L		1
27R		1
28		1
29		2
B1		4
DC		2
DH		4
DLA		1
DRA		1
G2		4
GL		4
P2		4
P3		14

Teile Nummer/ NO#.	Bauteil /Part	Anzahl/ Qty.
P3A		1
P3B		1
P4B		3
PS1		10
PS2		2
PS3		2
PS4		2
S04		1
S05		1
S06		1
S07		1
S13		4
S14		1
ST		1
SX		1

Teile Nummer/ NO#.	Bauteil /Part	Anzahl/ Qty.
11		2
GS		2
14		2
14A		2
B2		2
B3		2

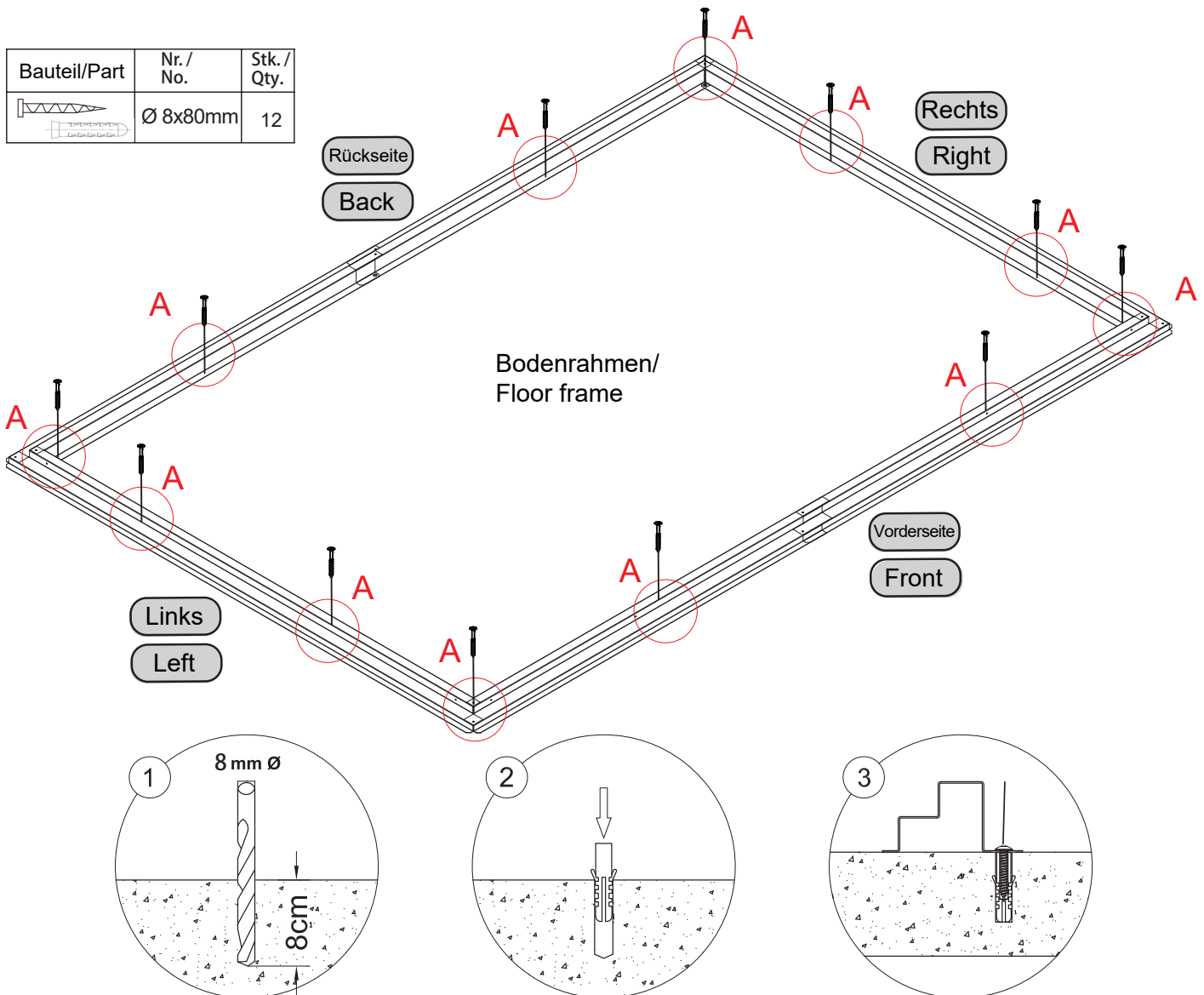
Teile Nummer/ NO#.	Bauteil /Part	Anzahl/ Qty.
F1		489
S2		462
F2	 M4X10	85
F3		24
	 M4X30	4
	 M4X40	1
	 M4X10	2
	  Ø 8x80mm	12
S1		230



<p>(DE)</p>	<p>Dieses Metallgerätehaus sollte auf einem festen und ebenen Untergrund, vorzugsweise einem Betonfundament, befestigt werden. Das Fundament muss eine Mindestdicke von 10 cm haben und sollte mit einer Dampfsperffolie als Feuchtigkeitsschutz versehen werden. Den Zement mindestens 48 Stunden trocknen lassen! Bauen Sie das Metallgerätehaus nun direkt auf dem Betonfundament auf.</p> <p>Ab diesem Schritt und in diesem Handbuch werden Sie ständig die Positionsmarkierungen wie Front/Back/Left Right (VORN/HINTEN/LINKS/RECHTS) sehen. Es gibt die Ausrichtung des Gerätehaus an!</p> <p>Aufgrund der verschiedenen Bauschritte, wird der Schuppen in dieser Anleitung mehrfach perspektivisch gedreht. Infolgedessen fällt es Ihnen möglicherweise schwer, den Überblick zu behalten wohin der Schuppen zeigt. Versuchen Sie in diesem Fall, die Hinweise zur Positionsmarkierung FRONT/BACK/LEFT/RIGHT (VORN/HINTEN/LINKS/RECHTS) zu finden.</p>
<p>(FR)</p>	<p>Cet abri doit être fixé sur des fondations solides et nivelées, de préférence en béton.</p> <p>Les fondations doivent avoir une épaisseur minimale de 10 cm. Laissez sécher le ciment pendant au moins 48 heures ! Veuillez utiliser une feuille pare-vapeur appropriée pour éviter l'accumulation d'humidité à l'intérieur de l'abri. Assemblez maintenant l'abri métallique directement sur les fondations en béton.</p> <p>À partir de cette étape et tout au long de ce manuel, vous verrez constamment des marques d'emplacement comme FRONT/BACK/LEFT/RIGHT (avant/arrière/gauche/droite). Celles-ci indiquent l'orientation de l'abri. Pour une meilleure visibilité, l'abri sera tourné plusieurs fois dans ce manuel. Par conséquent, il se peut que vous ayez du mal à suivre l'orientation de l'abri. Si cela se produit, essayez de trouver le repère d'emplacement FRONT/BACK/LEFT/RIGHT (avant/arrière/gauche/droite).</p>
<p>(NL)</p>	<p>Deze schuur dient vast te worden gezet op een stevige en vlakke ondergrond, bij voorkeur een betonnen fundering.</p> <p>De fundering moet een minimale dikte hebben van 10 cm. Laat cement minstens 48 uur drogen! Gebruik een geschikte dampremmende folie om vocht opbouw aan de binnenzijde van de schuur te voorkomen. Installeer de schuur nu direct op de betonnen fundering.</p> <p>Vanaf deze stap en in deze handleiding zult u voortdurend de locatiemarkeringen zien, zoals FRONT/BACK/LEFT/RIGHT (voor/achter/links/rechts). Deze geven de oriëntatie aan van de schuur. Om de schuurtekeningen beter te kunnen zien, worden deze meerdere keren gedraaid in deze handleiding. Het kan daarom moeilijk zijn om bij te houden in welke richting de schuur wijst. Zoek in dit geval naar de locatiemarkering (FRONT/BACK/LEFT/RIGHT) (voor/achter/links/rechts).</p>

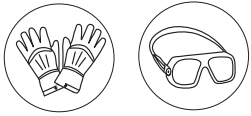
<p>Ⓟ</p>	<p>Szopę należy przymocować do stabilnego i wypoziomowanego fundamentu, najlepiej do fundamentu betonowego.</p> <p>Fundament musi mieć grubość minimalnie 10 cm. Cement powinien schnąć przynajmniej 48 godzin! Zastosować odpowiednią folię paroizolacyjną, aby zapobiec gromadzeniu się wilgoci wewnątrz szopy. Zmontować metalową szopę bezpośrednio na betonowym fundamencie.</p> <p>Począwszy od tego miejsca w dalszej części instrukcji umieszczone zostały oznaczenia położenia, takie jak FRONT/BACK/LEFT/RIGHT (przód/tył/lewa/prawa). Oznaczają one orientację szopy. Aby ułatwić objaśnienia, widok szopy na rysunkach w instrukcji jest wielokrotnie obracany. W rezultacie można stracić orientację odnośnie do położenia szopy. W takiej sytuacji należy odszukać oznaczenia położenia (FRONT/BACK/LEFT/RIGHT (przód/tył/lewa/prawa)).</p>
<p>Ⓡ</p>	<p>Domek musí být upevněn na pevné a vyrovnané základně, nejlépe betonové.</p> <p>Základna musí mít tloušťku minimálně 10 cm. Cement nechte schnout nejméně 48 hodin! Abyste zabránili vlhkosti uvnitř domku, použijte vhodnou parotěsnou fólii. Nyní sestavte kovový domek přímo na betonovou základnu.</p> <p>Počínaje tímto krokem se budou v celém návodu neustále vyskytovat značky umístění jako FRONT/BACK/LEFT/RIGHT (PŘEDNÍ/ZADNÍ/LEVÝ/PRAVÝ). Informují o orientaci domku. Pro lepší názornost bude domek v této příručce několikrát otočen. V důsledku toho může být obtížné sledovat, kam domek směřuje. Pokud se tak stane, zkuste najít značku umístění FRONT/BACK/LEFT/RIGHT (PŘEDNÍ/ZADNÍ/LEVÝ/PRAVÝ).</p>
<p>Ⓢ</p>	<p>Táto buda musí byť pripevnená na pevný a vyrovnaný základ, najlepšie na betónový základ.</p> <p>Základ musí mať minimálnu hrúbku 10 cm. Cement nechajte schnúť aspoň 48 hodín! Použite vhodnú parotesnú fóliu, aby ste zabránili vlhkosti vo vnútri budy. Teraz zostavte kovovú budo priamo na betónovom základe.</p> <p>Počnúc týmto krokom a v celej tejto príručke budete neustále vidieť značky polohy, ako napr. FRONT/BACK/LEFT/RIGHT (predok/zadok/vľavo/vpravo). Hovorí o orientácii budy. Pre lepšiu viditeľnosť bude buda v tomto návode viackrát otočená. V dôsledku toho môže byť pre vás ťažké sledovať, kam je buda otočená. Ak sa to stane, skúste vyhľadať značku polohy (FRONT/BACK/LEFT/RIGHT (predok/zadok/vľavo/vpravo)).</p>
<p>Ⓣ</p>	<p>La caseta se debe fijar a los cimientos (firmes, nivelados y preferiblemente de cemento).</p> <p>Los cimientos deben tener un grosor mínimo de 10 cm. El cemento debe secar durante al menos 48 horas. Utilice una lámina protectora contra el vapor para evitar que se acumule la humedad dentro de la caseta. Monte la caseta de metal directamente sobre la base de cemento.</p> <p>Empezando por este paso y a lo largo de todo el manual, se repiten constantemente las marcas de ubicación FRONT/BACK/LEFT/RIGHT (delante/detrás/izquierda/derecha). De este modo, se indica la orientación de la caseta. Para conseguir una mejor visibilidad, en este manual la caseta aparece girada en múltiples ocasiones. Como resultado, puede parecerle complicado tener clara la orientación de la caseta. En tal caso, busque las marcas de ubicación (FRONT/BACK/LEFT/RIGHT (delante/detrás/izquierda/derecha)).</p>
<p>Ⓡ</p>	<p>Il capanno deve essere fissato su fondamenta solide e in piano, preferibilmente in cemento.</p> <p>Le fondamenta devono avere uno spessore minimo di 10 cm. Lasciare asciugare il cemento per almeno 48 ore. Utilizzare una pellicola appropriata come protezione per evitare la formazione di umidità all'interno del capanno. Assemblare il capanno metallico direttamente sulle fondamenta in cemento.</p> <p>A partire da questo punto e per tutte le fasi descritte nel presente manuale, si vedranno costantemente i contrassegni di orientamento FRONT/BACK/LEFT/RIGHT (davanti/retro/sinistra/destra). Questi indicano l'orientamento del capanno. Per una migliore visibilità durante le diverse fasi di costruzione, nel manuale il capanno viene ruotato più volte in prospettiva. Di conseguenza, può risultare difficile tenere traccia dell'orientamento del capanno. In tale evenienza, cercare di localizzare i contrassegni dell'orientamento FRONT/BACK/LEFT/RIGHT (DAVANTI/RETRO/SINISTRA/DESTRA).</p>
<p>Ⓡ</p>	<p>This shed must be secured onto a firm and leveled foundation, preferably an concrete foundation.</p> <p>The foundation must have a minimum thickness of 10 cm. Allow cement to dry for at least 48 hours! Please use an appropriate vapour barrier foil to avoid moisture in the inside of the shed. Now assemble the metal shed directly on the concrete foundation.</p> <p>Starting from this step and throughout this manual, you will constantly see the location marks like FRONT/BACK/LEFT/RIGHT. It tells the orientation of the shed. For better visibility, the shed will be rotated multiple times in this manual. As a result, you might find it hard to keep track of where the shed is facing. If this happens, try to find the location mark (FRONT/BACK/LEFT/RIGHT).</p>

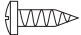
<p>DK</p>	<p>Skuret skal fastgøres til et fast og plant fundament, helst et betonfundament. Fundamentet skal være mindst 10 cm tykt. Cementen skal have tørret i mindst 48 timer! Brug en passende fugtspærrefolie for at undgå fugtighed i skuret. Saml metalskuret direkte på betonfundamentet. Fra og med dette trin og gennem hele vejledningen vil du hele tiden se placeringsmærker som FRONT/BACK/LEFT/RIGHT (forside/bagside/venstre/højre). De viser, hvordan skuret vender. Skuret drejes flere gange i vejledningen for at vise tingene tydeligere. Det kan medføre, at du muligvis får svært ved at holde styr på, hvordan skuret vender. Sker dette, kan du prøve at finde placeringsmærket FRONT/BACK/LEFT/RIGHT (forside/bagside/venstre/højre).</p>
<p>HU</p>	<p>A tárolót szilárd és vízszintes alapozásra kell felépíteni, ennek lehetőleg betonból kell készülnie. Az alapozásnak legalább 10 cm vastagnak kell lennie. Legalább 48 óráig hagyja száradni! A tároló belsejében keletkező nedvesség ellen használjon megfelelő párasodásgátlót. A fém tárolót ezután közvetlenül a betonra építse fel. Ettől a lépéstől kezdve a kézikönyvben folyamatosan találkozni fog az FRONT/BACK/LEFT/RIGHT (elől/hátul/bal/jobb) helyzetjelölésekkel. Ezek a tároló irányait mutatják. A jobb láthatóság érdekében a tárolót többször elfordítva mutatjuk a kézikönyvben. Emiatt néha nehézségekbe ütközhet annak követése, hogy merre is néz a tároló. Ilyenkor mindig keresse meg a helyzetjelölést (FRONT/BACK/LEFT/RIGHT (elől/hátul/bal/jobb)).</p>
<p>SE</p>	<p>Det här förrådet ska fästas på en stadig och jämn grund. Helst en grund i betong. Grunden måste ha en minsta tjocklek på 10 cm. Låt betong torka i minst 48 timmar! Använd ett lämpligt ångspärmaterial för att undvika fukt på insidan av förrådet. Montera nu metallförrådet direkt på betonggrunden. Från det här steget och i hela bruksanvisningen kommer du ständigt att se platsmärken såsom FRONT/BACK/LEFT/RIGHT (fram/bak/vänster/höger). Detta indikerar förrådets orientering. För bättre vy roteras förrådet flera gånger i den här bruksanvisningen. Som ett resultat kan det vara svårt att hålla reda på hur förrådet är orienterat. Försök att hitta platsmärket (FRONT/BACK/LEFT/RIGHT (fram/bak/vänster/höger)) om detta händer.</p>

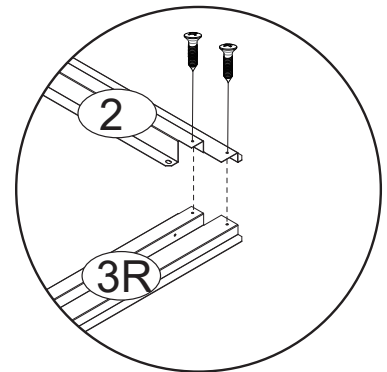
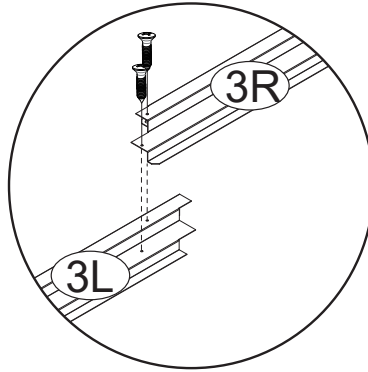
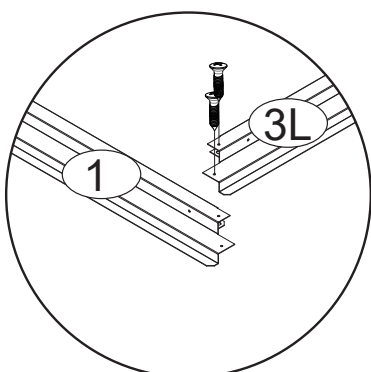
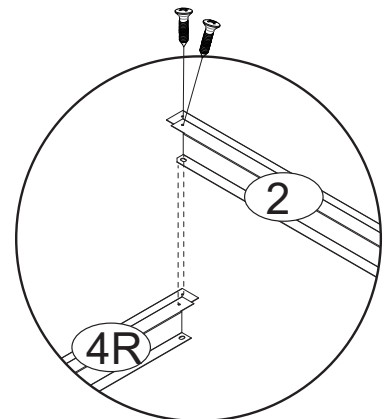
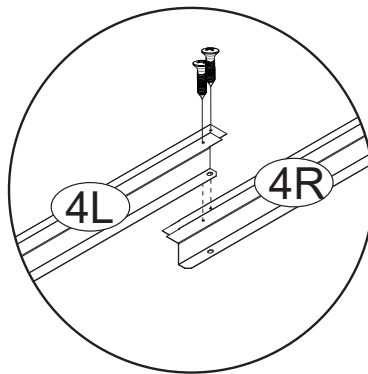
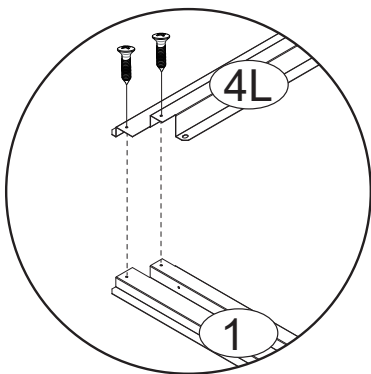
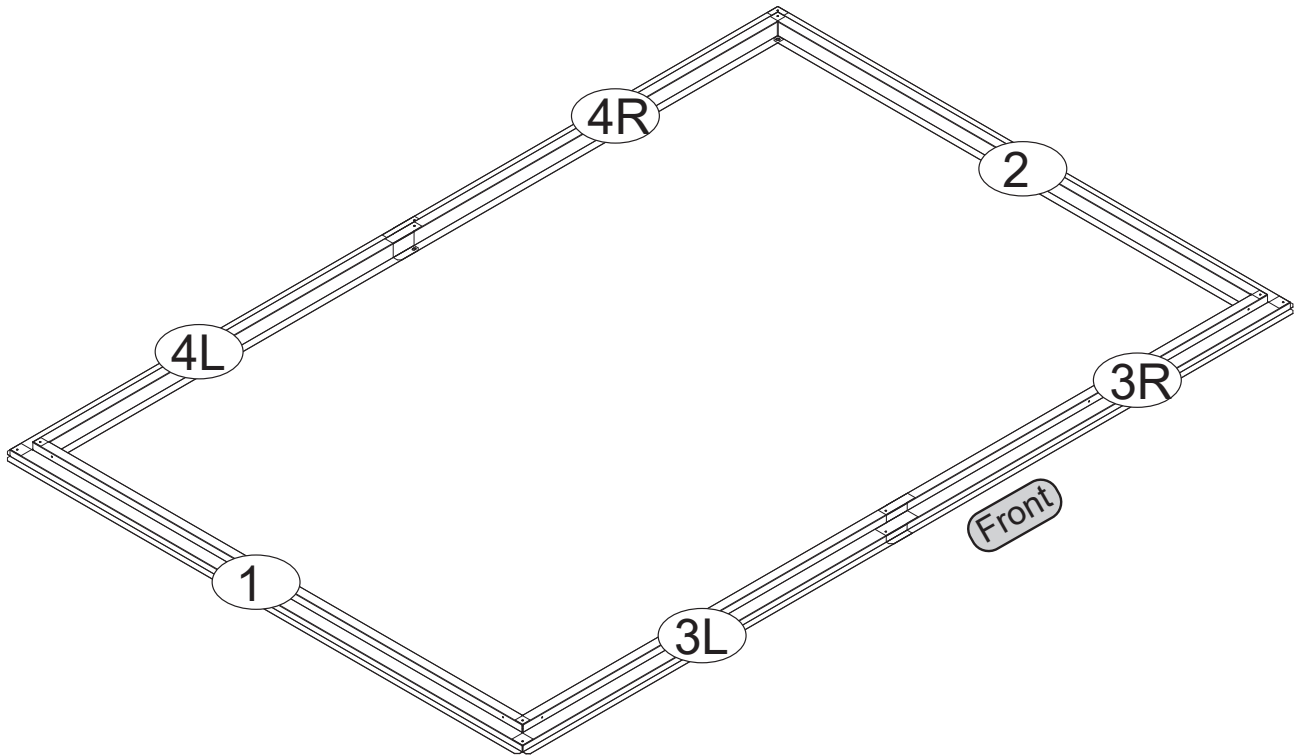


(DE) Bodenrahmen Montage (FR) Assemblage du cadre de base (NL) Het basisframe installeren
 (PL) Montaż ramy podstawy (CZ) Sestavení základního rámu (SK) Montáž základného rámu
 (ES) Montaje de la estructura de la base (IT) Montaggio del telaio della base
 (GB) Base Frame Assembly (DK) Samling af grundramme (HU) Az alapkeret összeszerelése
 (SE) Montering av stommen

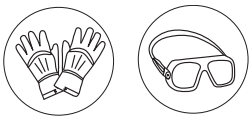
1



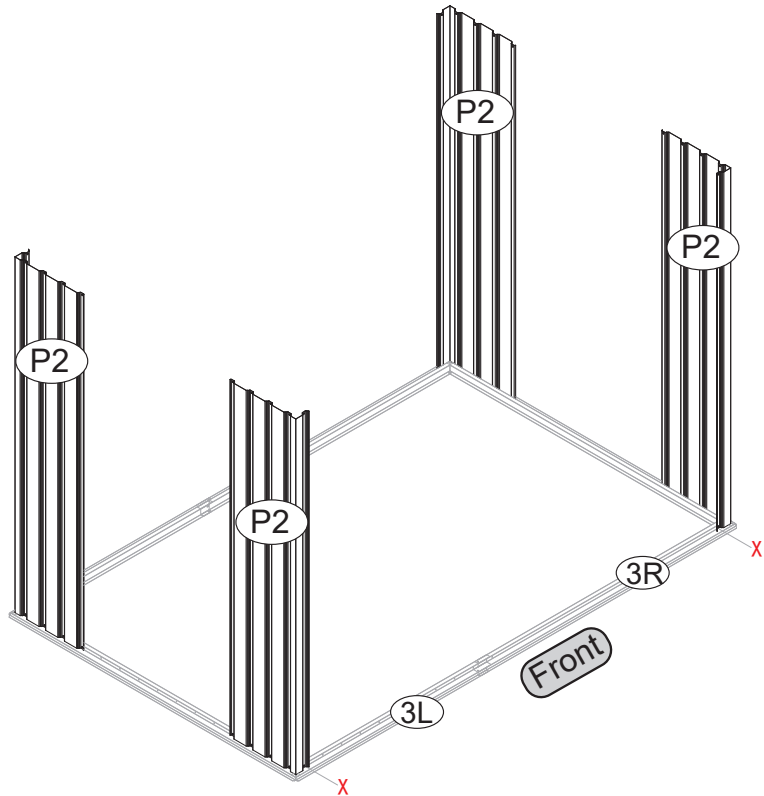
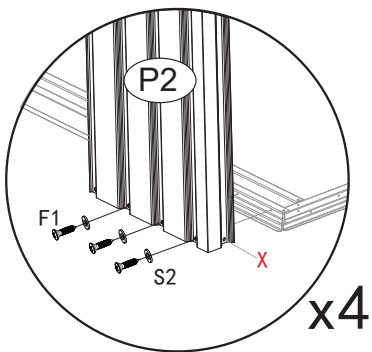
Nr./No.#	Bauteil/Part	Anzahl/Qty.
F1		12



2



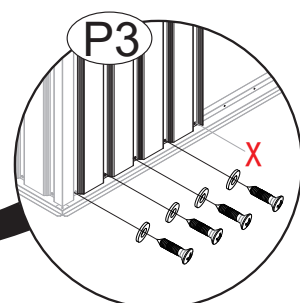
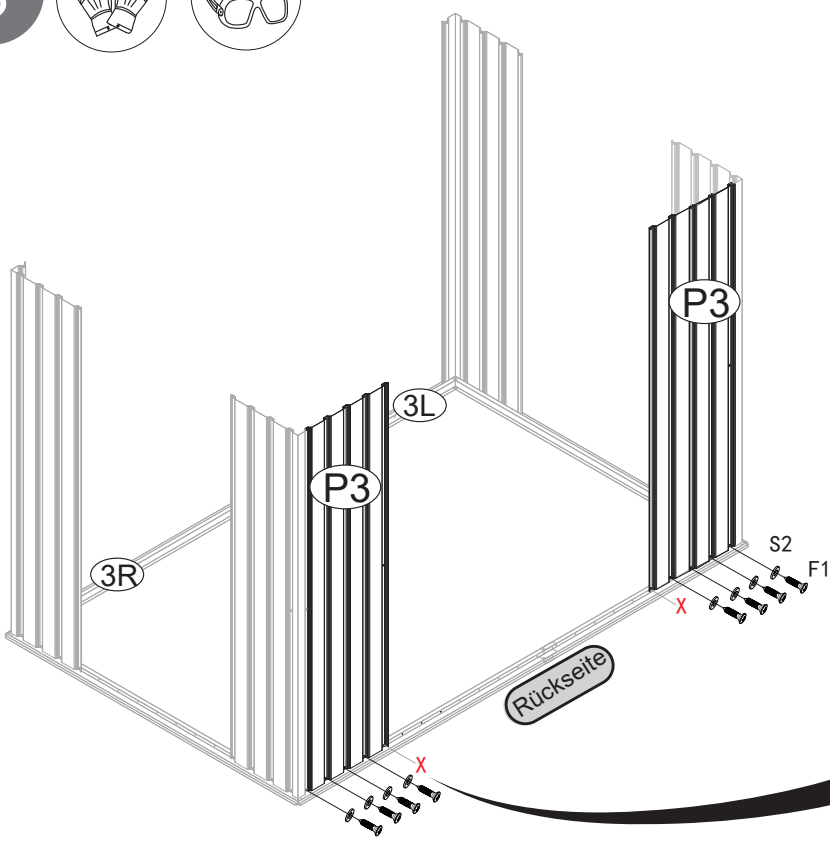
Nr./No.#	Bauteil/Part	Anzahl/Qty.
P2		4
F1		12
S2		12



3



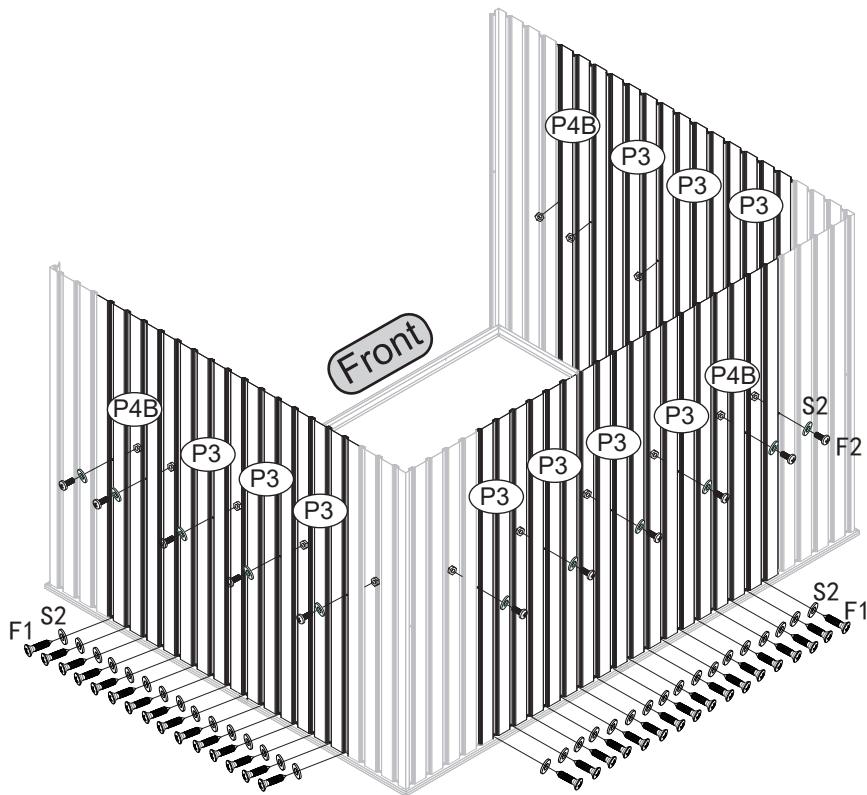
Nr./No.#	Bauteil/Part	Anzahl/Qty.
P3		2
F1		8
S2		8



4



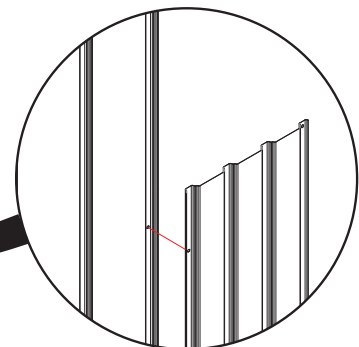
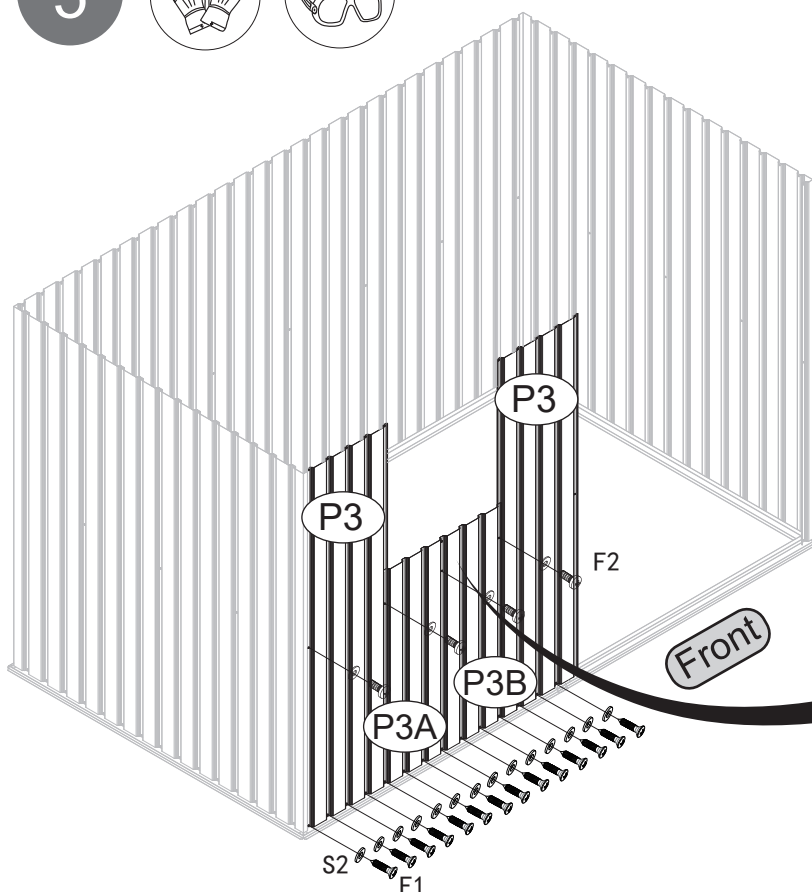
Nr./No.#	Bauteil/Part	Anzahl/Qty.
F1		47
F2		16
S2		63
P3		10
P4B		2



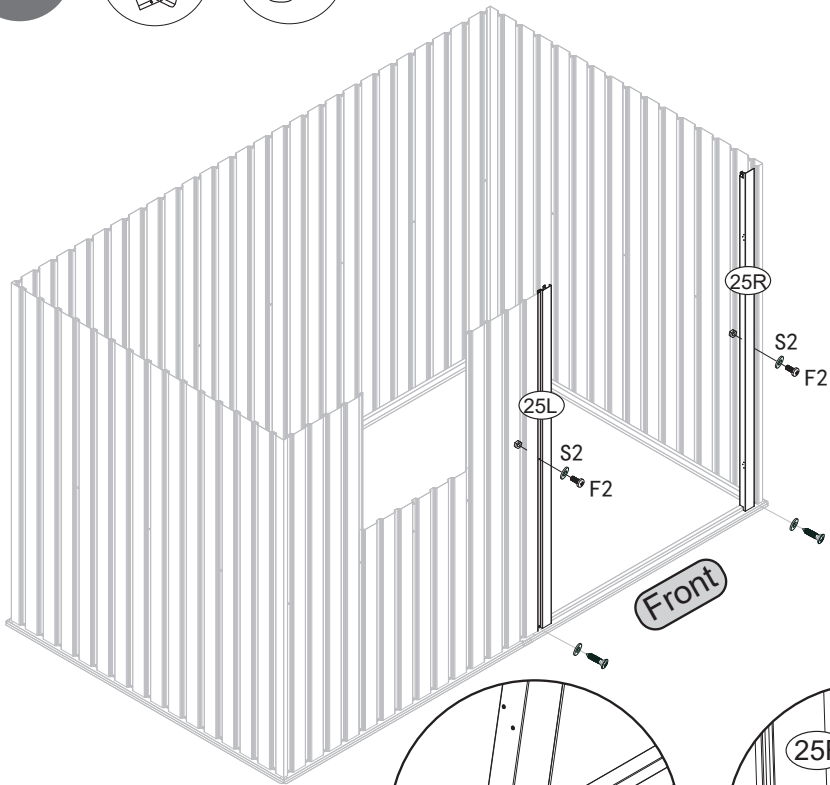
5



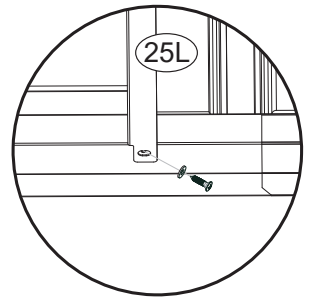
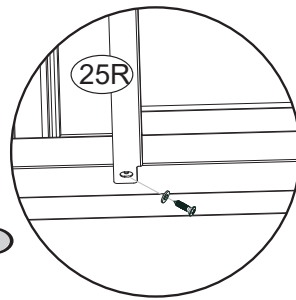
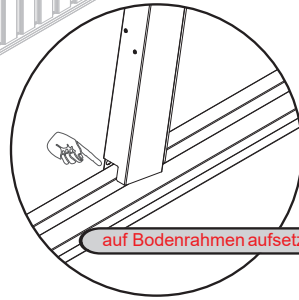
Nr./No.#	Bauteil/Part	Anzahl/Qty.
P3		2
P3A		1
P3B		1
F1		14
F2		4
S2		18



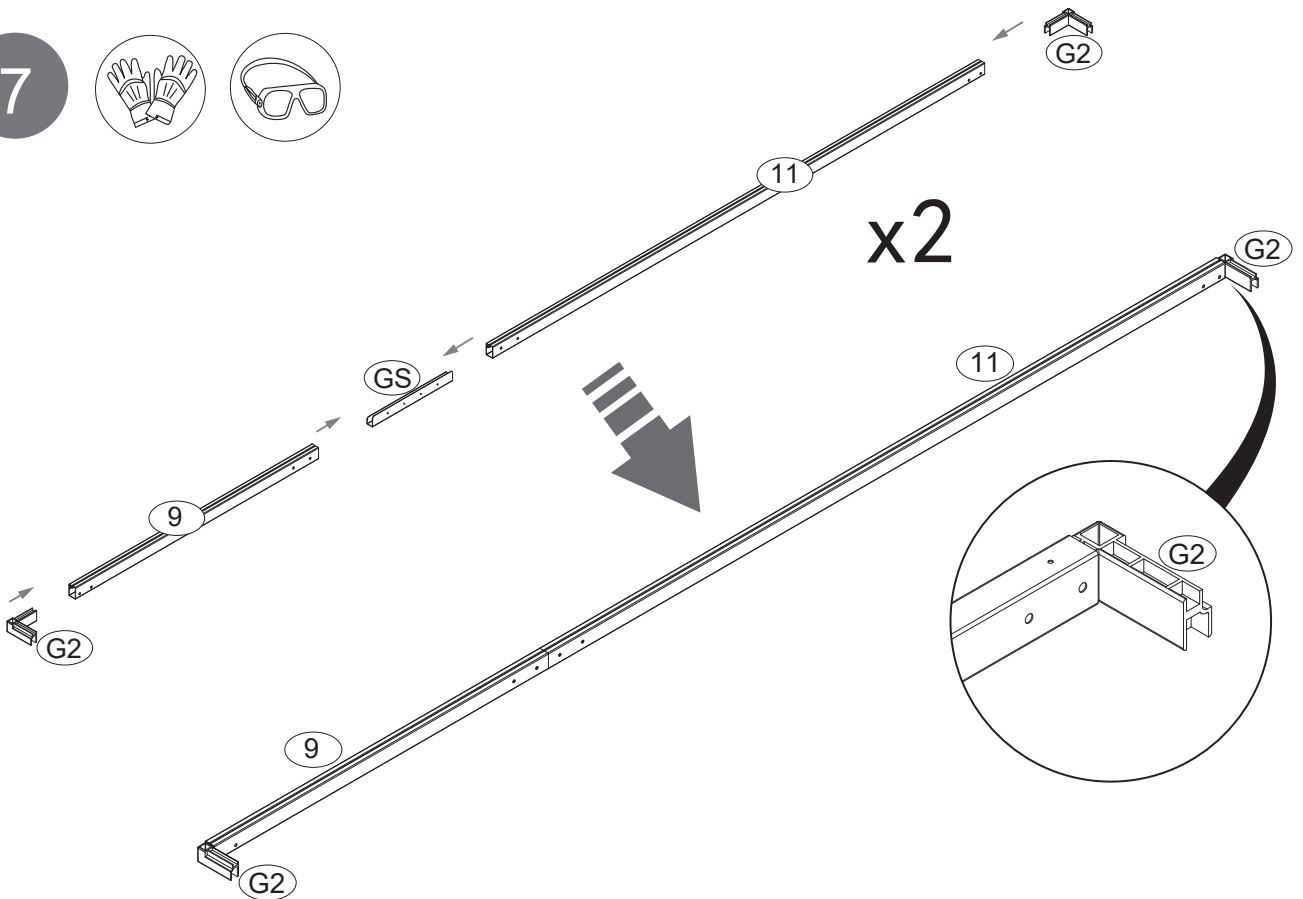
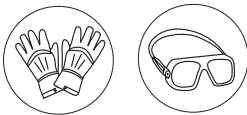
6



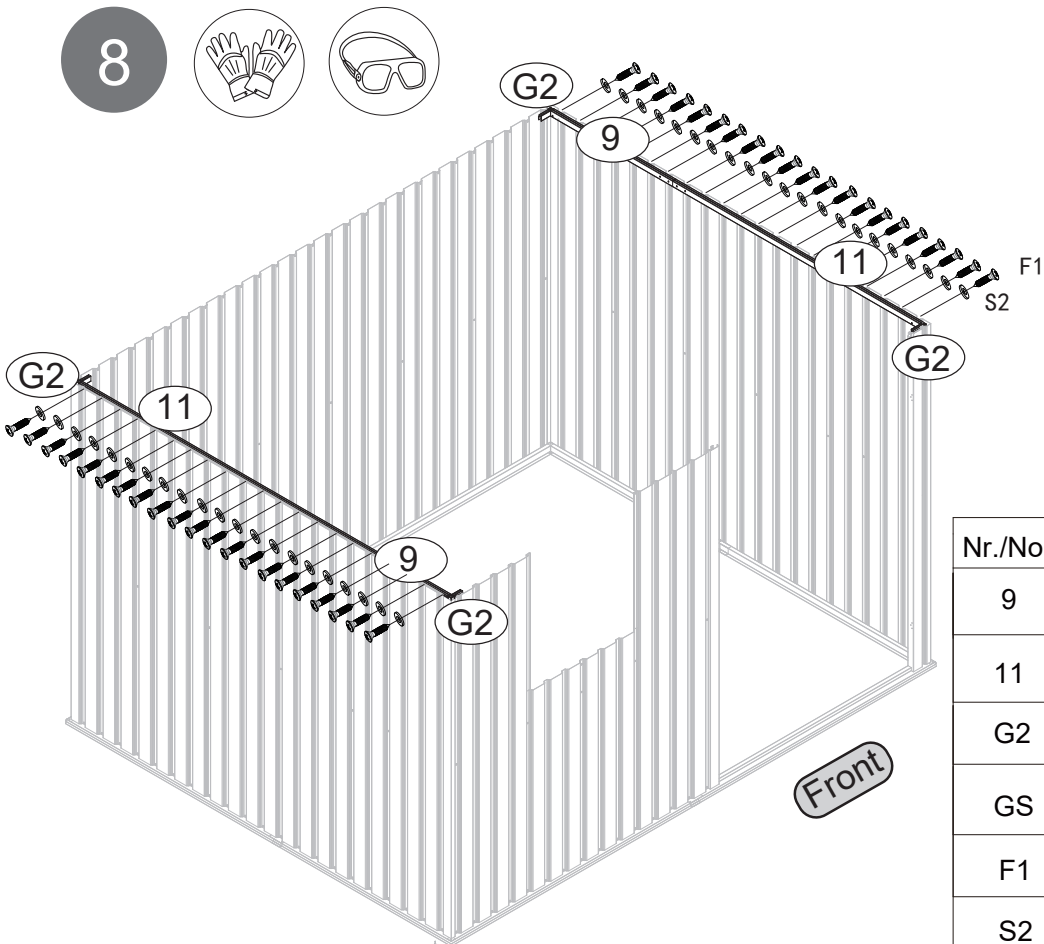
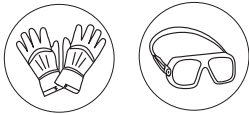
Nr./No.#	Bauteil/Part	Anzahl/Qty.
25L		1
25R		1
F1		4
F2		2
S2		4



7

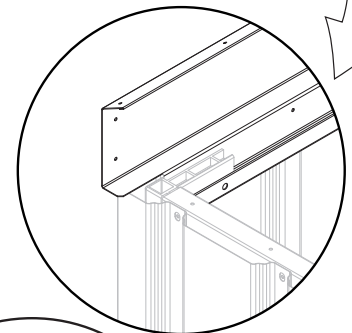
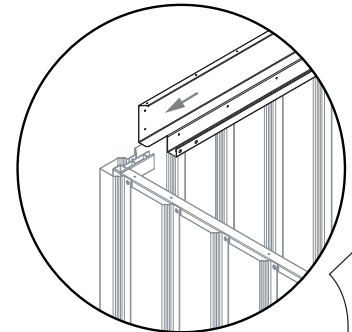
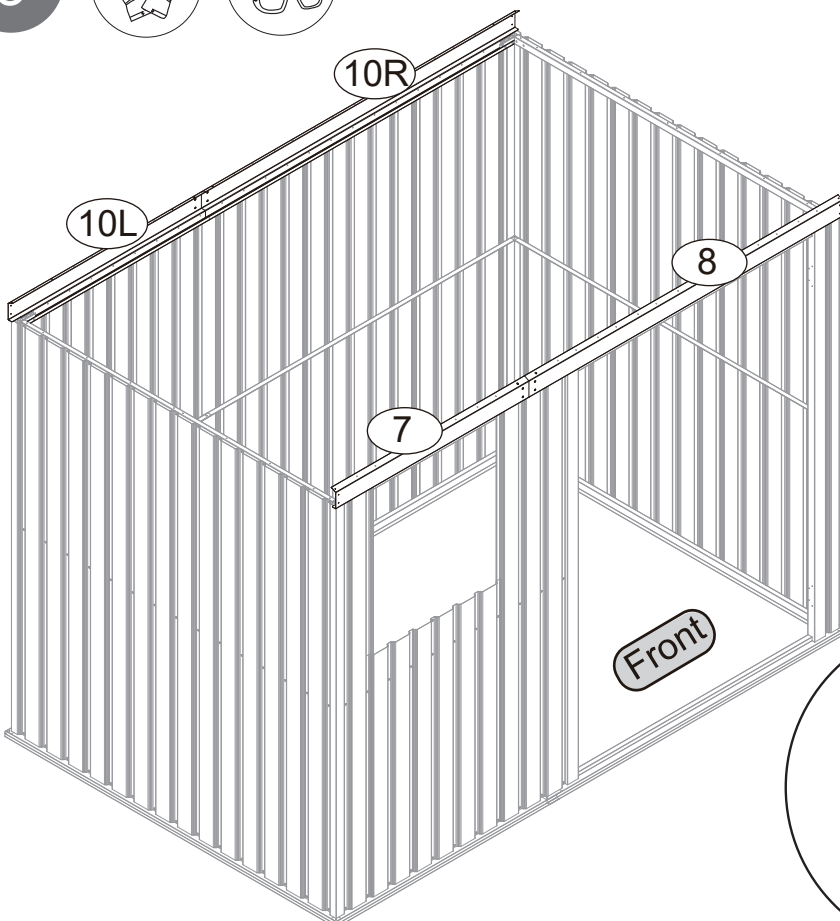
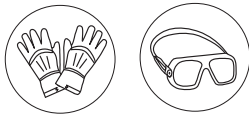


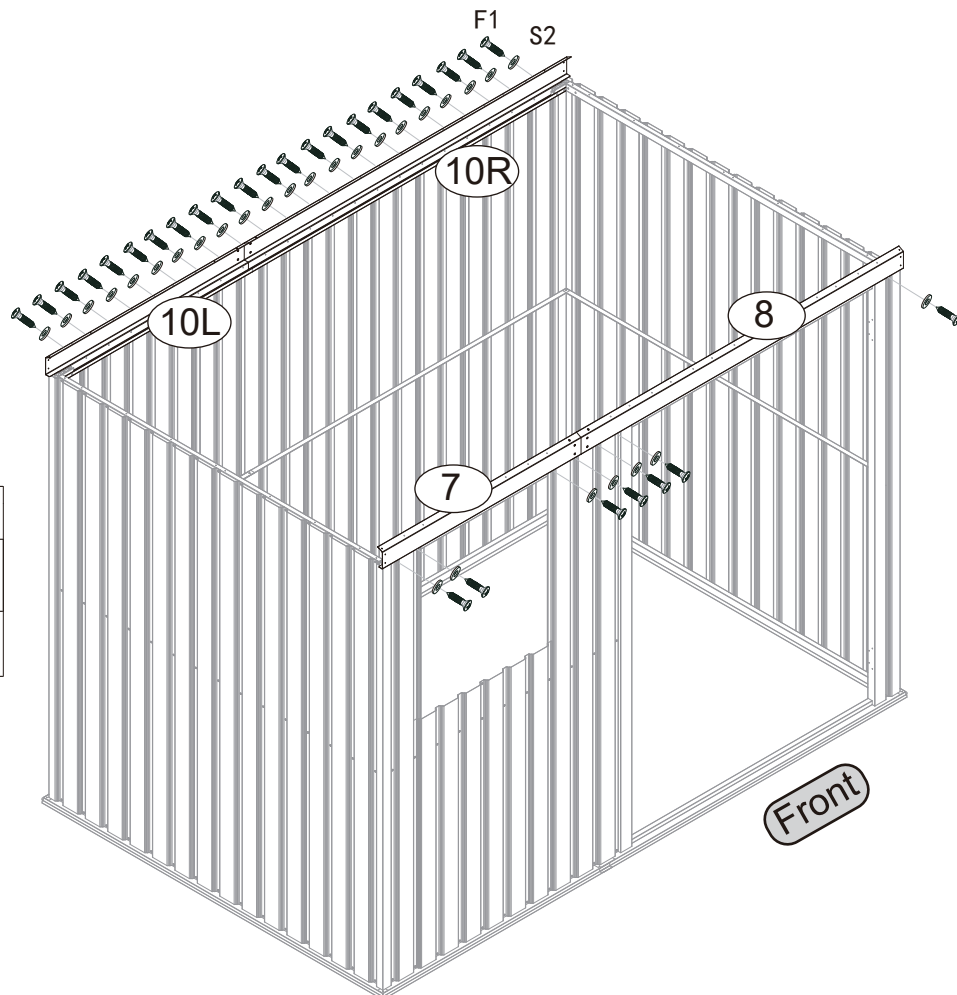
8





Nr./No.#	Bauteil/Part	Anzahl/Qty.
9		2
11		2
G2		4
GS		2
F1		42
S2		42

9

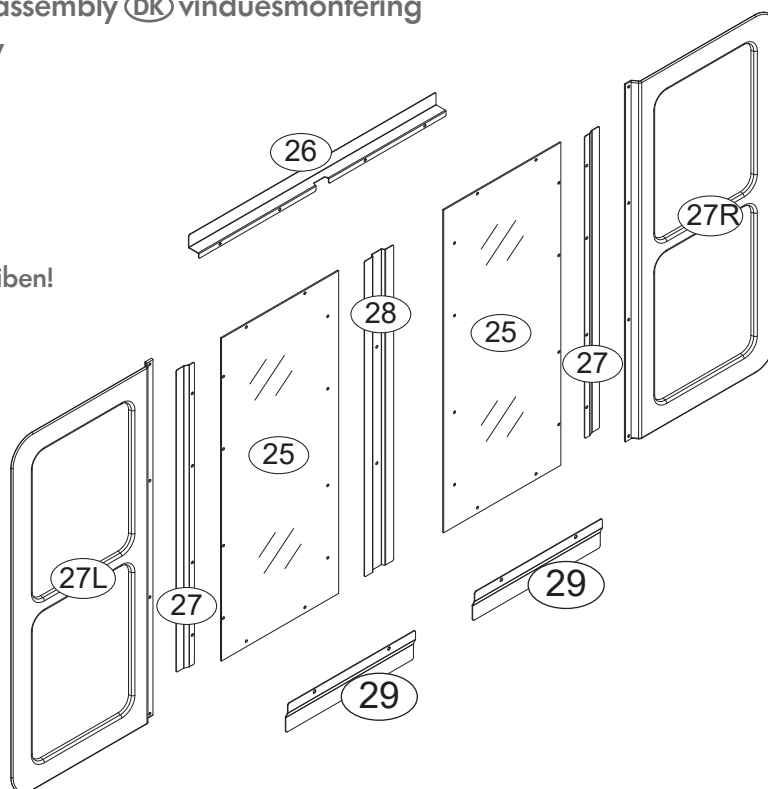




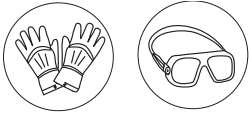
Nr./No.#	Bauteil/Part	Anzahl/Qty.
F1		29
S2		29

- (D) zusammenbau des Fensters (FR) assemblage de fenêtres (NL) het raam monteren
 (PL) montowanie okna (CZ) montáž okna (SK) osadenie okna (ES) montaje de la ventana
 (IT) montaggio della finestra (GB) window assembly (DK) vinduesmontering
 (SE) fönstermontering (HU) ablak szerelvény

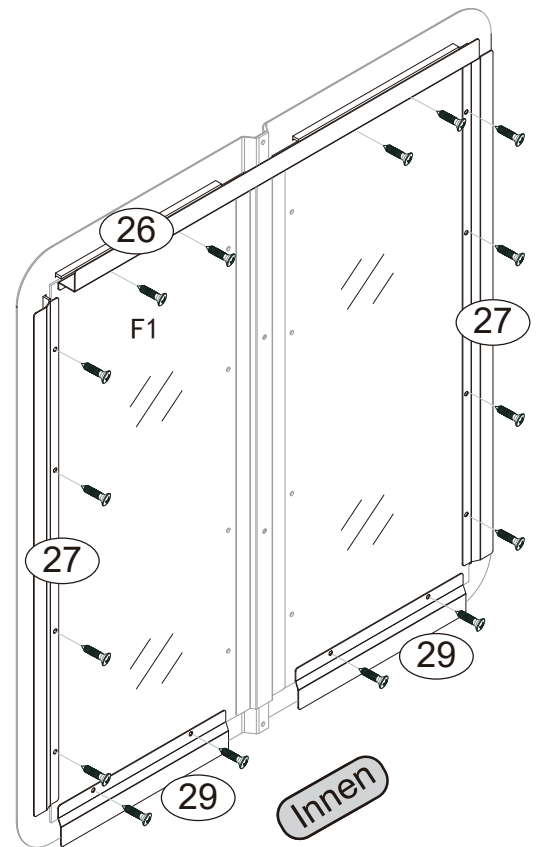
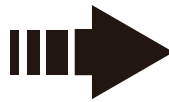
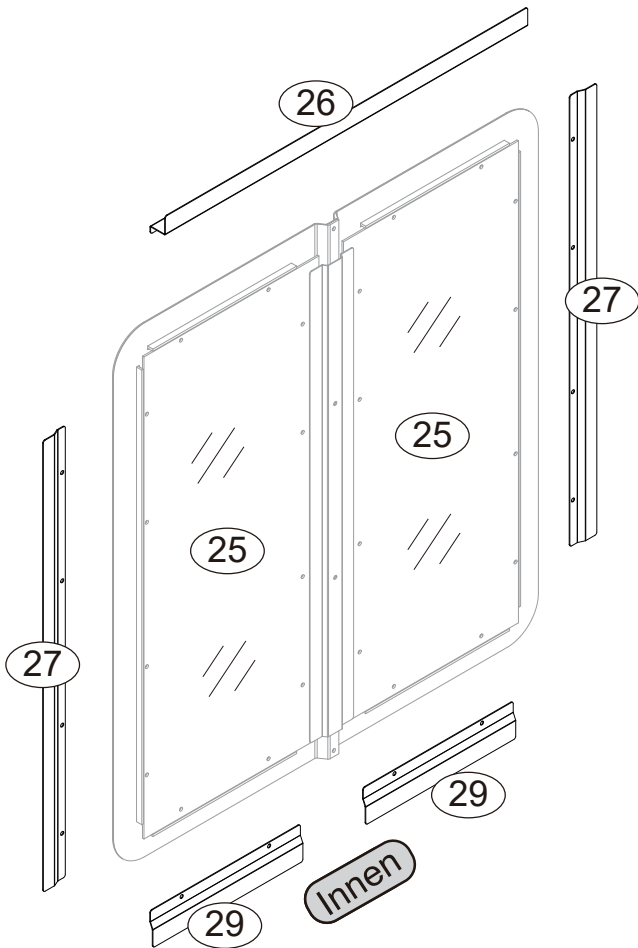
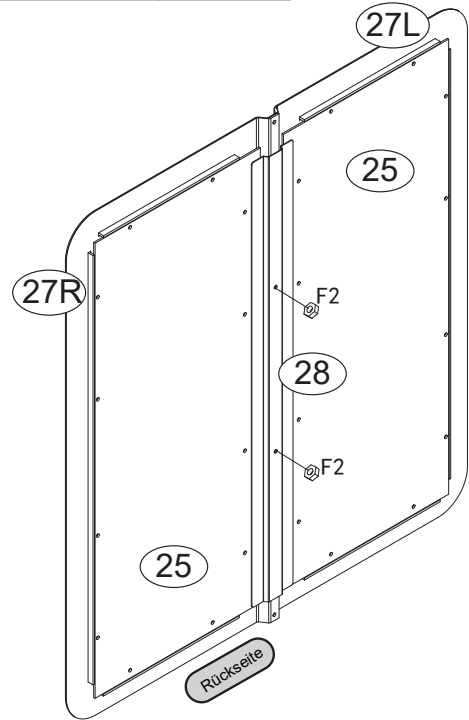
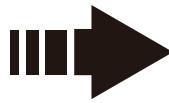
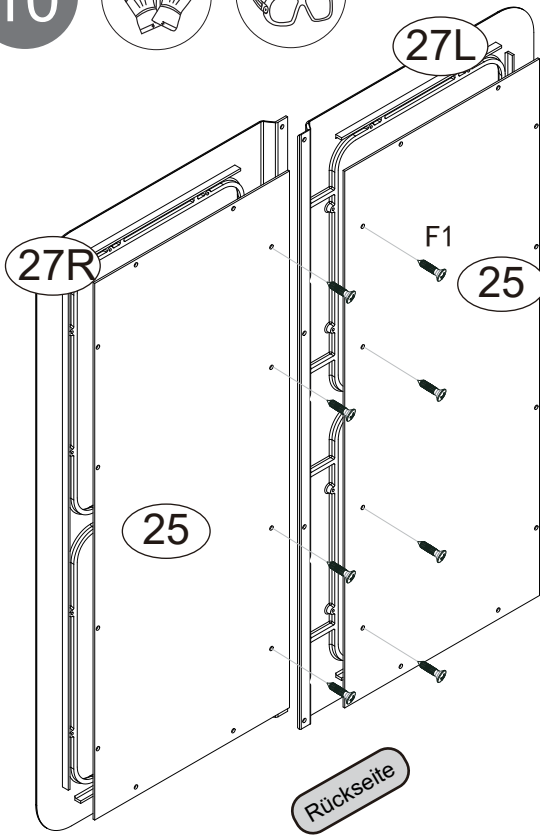
- (D) entfernen Sie die Schutzfolien von den Scheiben!
 (PL) Zdejmij folię ochronną z szyby!
 (IT) Togliere la pellicola protettiva dal vetro!
 (SE) Avlägsna skyddsfilmerna från fönsterrutan!
 (FR) Retirez le film protecteur du verre !
 (NL) Verwijder de beschermfilm!
 (CZ) Odstraňte ochranný film!
 (SK) Odstraňte ochrannú fóliu!
 (ES) Retire la lámina protectora del cristal!
 (GB) Remove the protective film from the glass!
 (DK) Fjern beskyttelsesfilmen fra glasset!
 (HU) Távolítsa el az üvegről a védőfóliát!



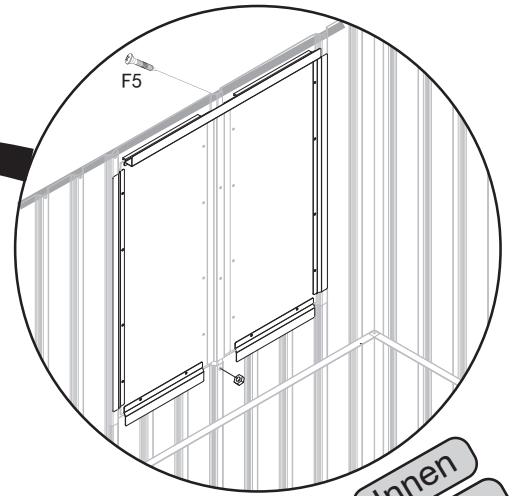
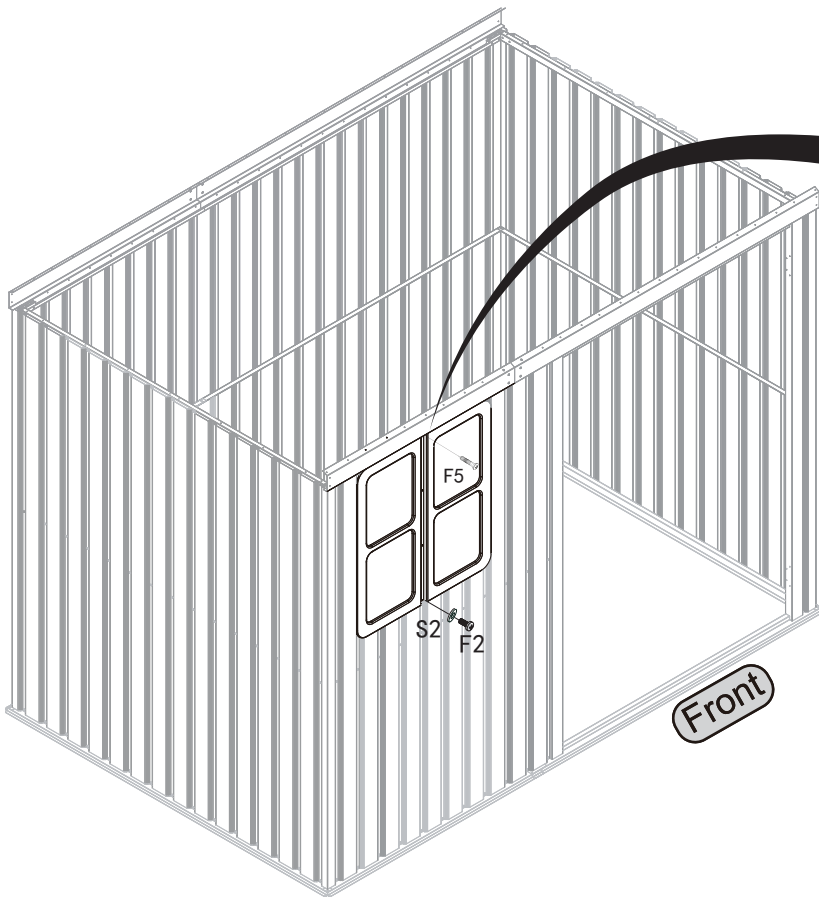
10



Nr./No.#	Bauteil/Part	Anzahl/Qty.
F2		2
F1		8



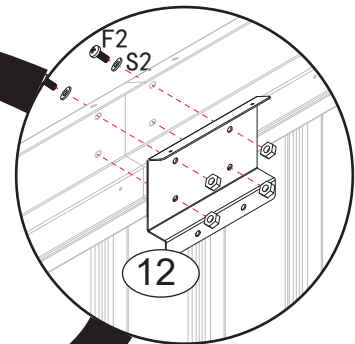
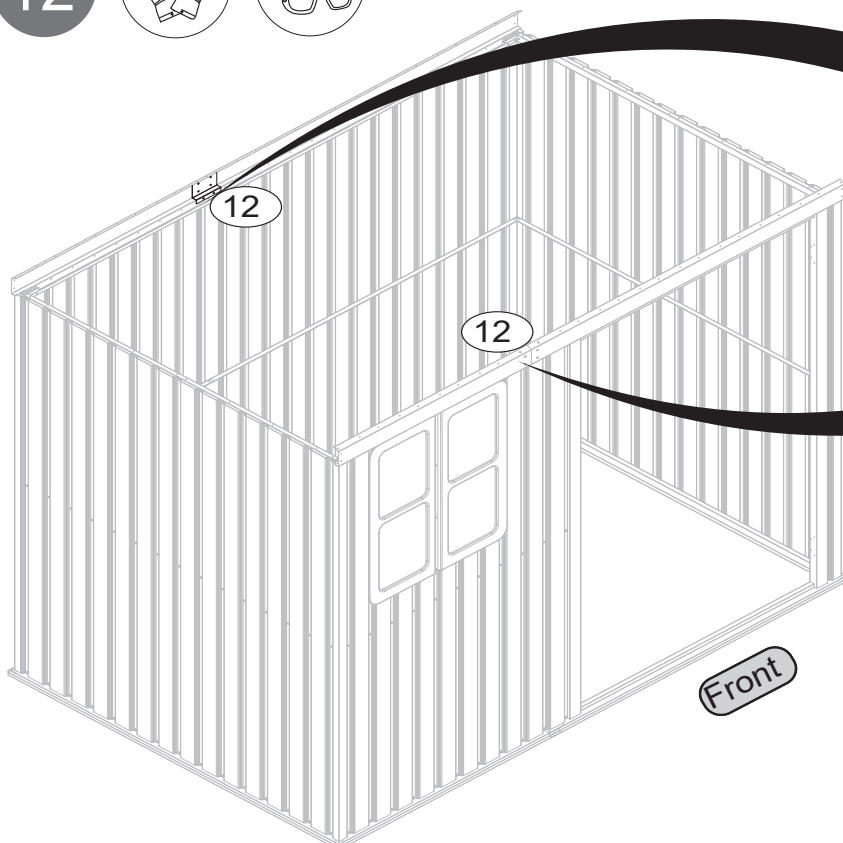
11



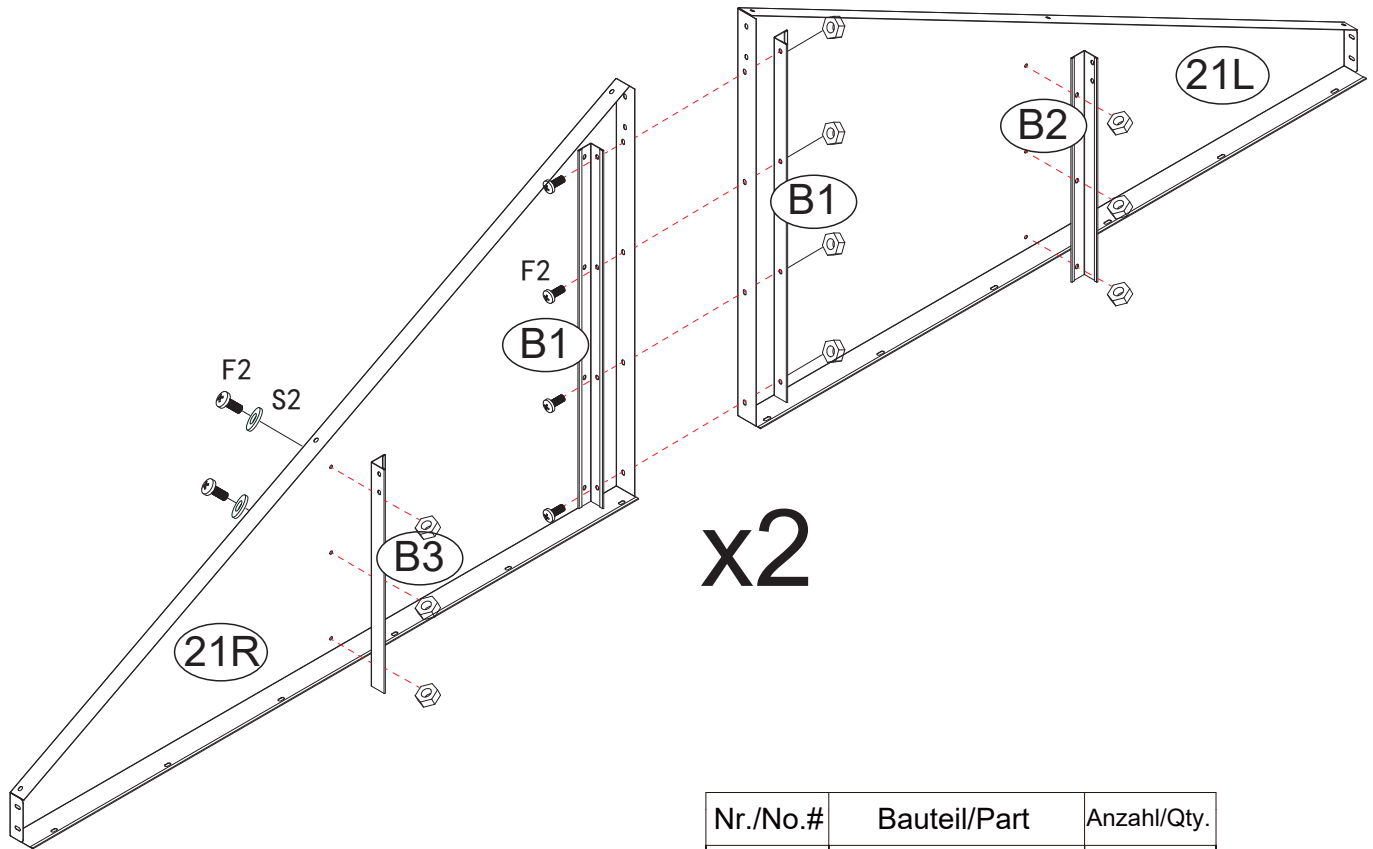
Innen
Übersicht

Nr./No.#	Bauteil/Part	Anzahl/Qty.
F5	M4x16	1
F2		2
S2		1

12

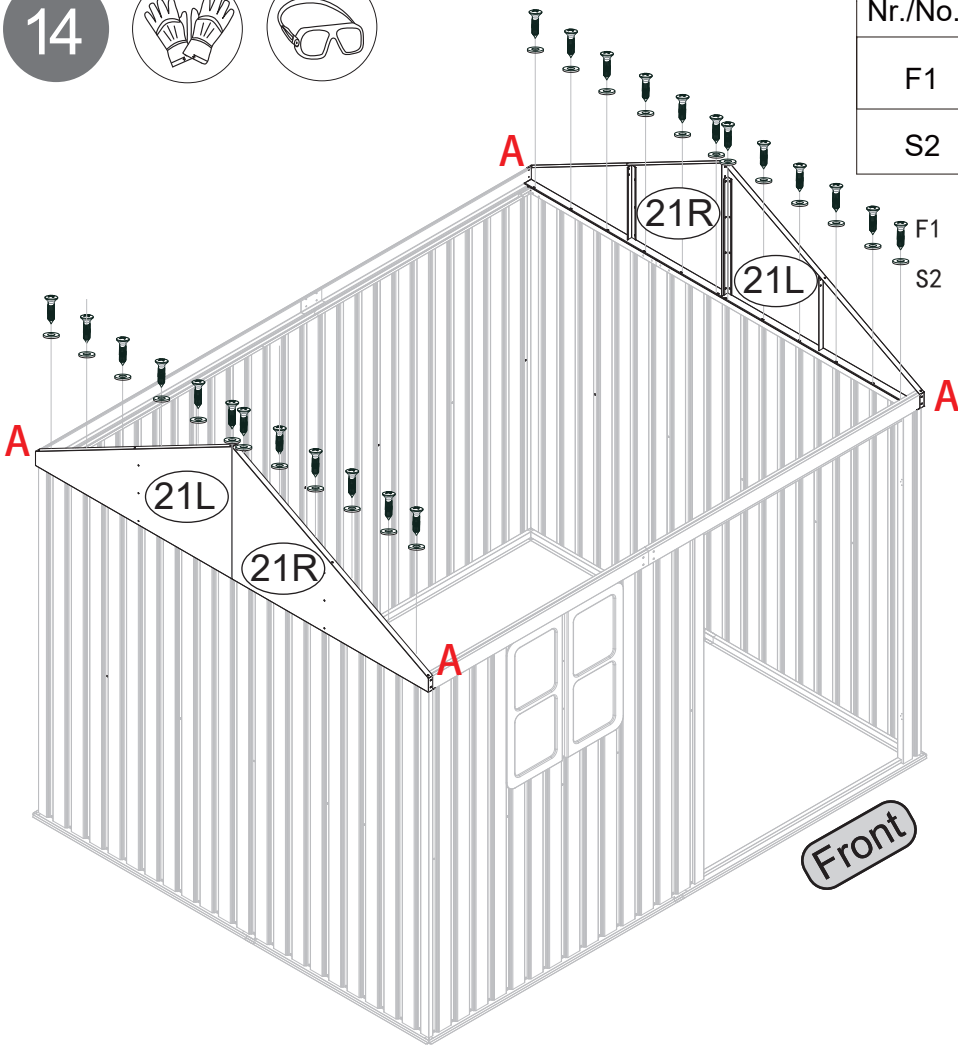


Nr./No.#	Bauteil/Part	Anzahl/Qty.
12		2
F2		8
S2		8

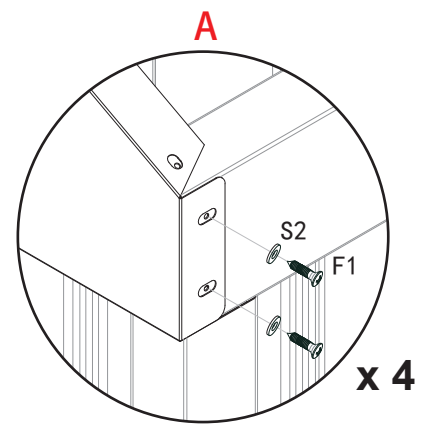


Nr./No.#	Bauteil/Part	Anzahl/Qty.
21L		2
21R		2
B1		4
B2		2
B3		2
F2		20
S2		6

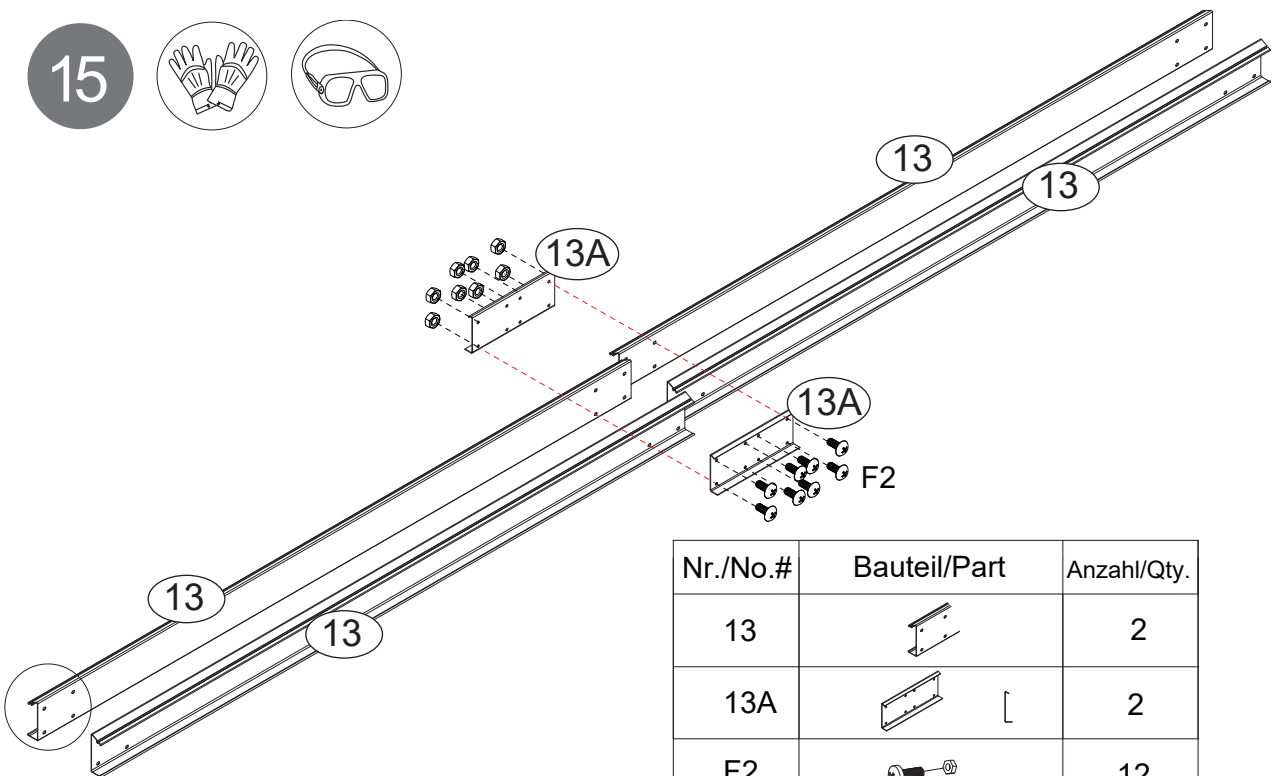
14



Nr./No.#	Bauteil/Part	Anzahl/Qty.
F1		24
S2		24

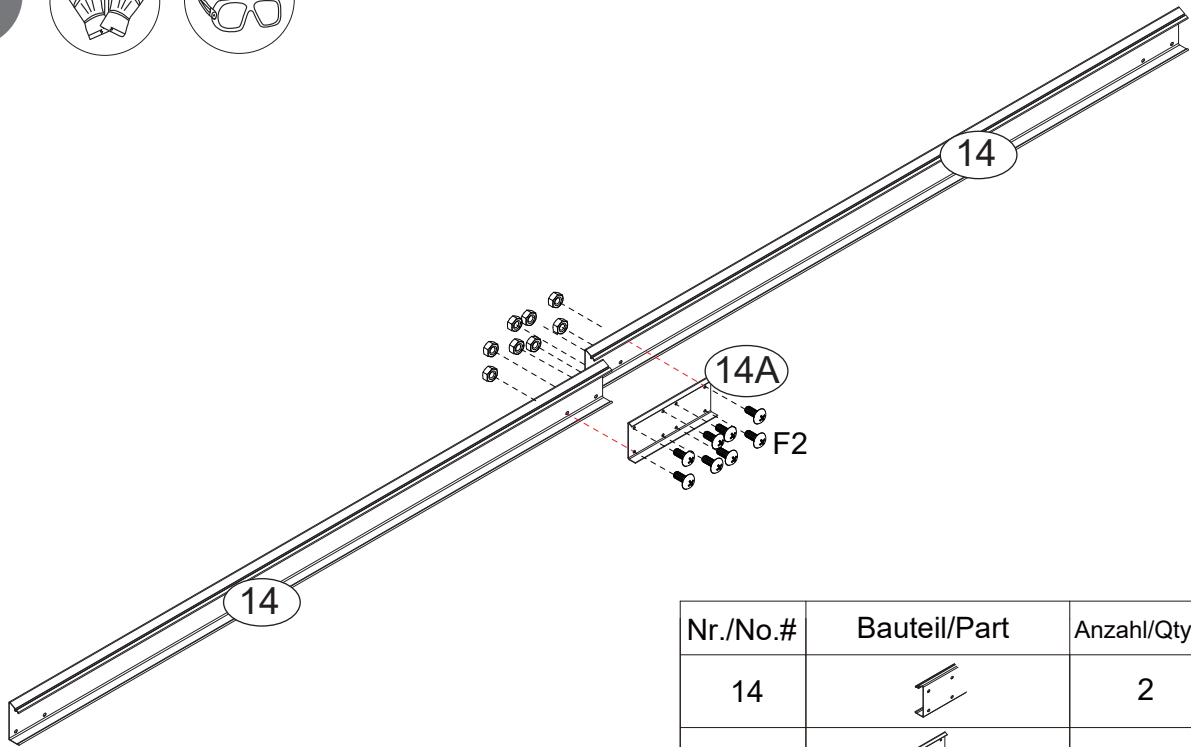


15



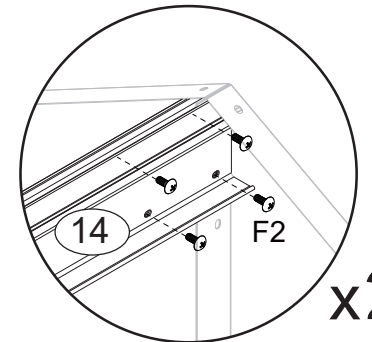
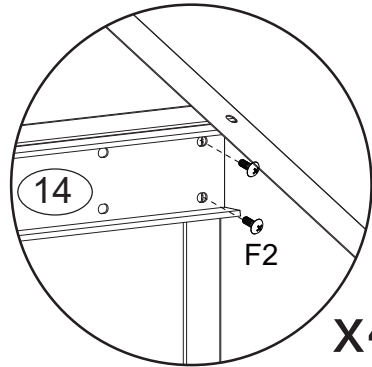
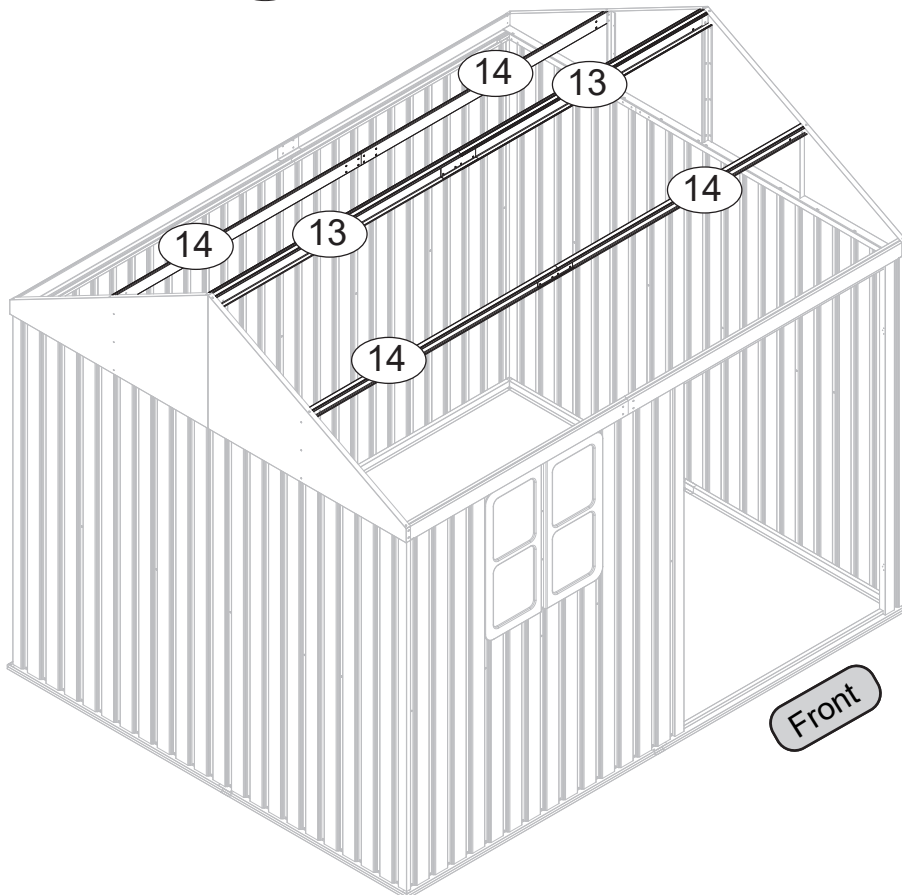
Nr./No.#	Bauteil/Part	Anzahl/Qty.
13		2
13A		2
F2		12

16



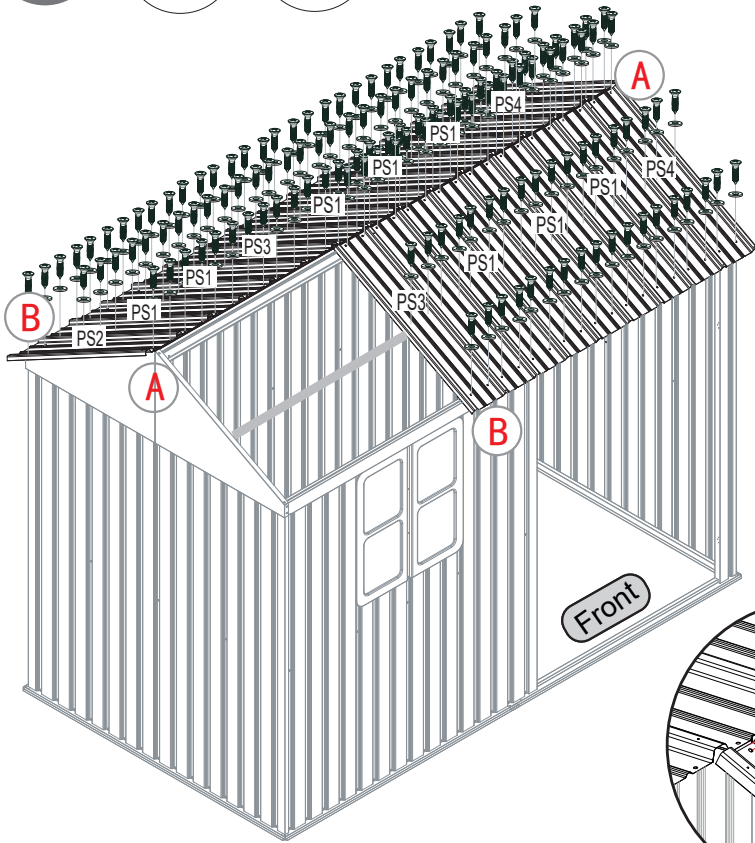
Nr./No.#	Bauteil/Part	Anzahl/Qty.
14		2
14A		1
F2		8

17

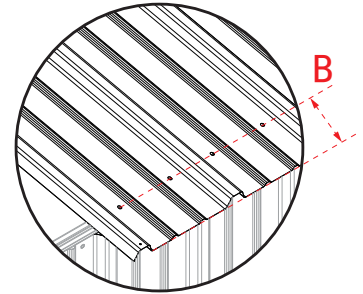
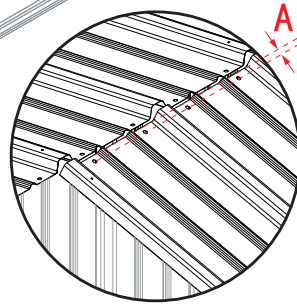


Nr./No.#	Bauteil/Part	Anzahl/Qty.
F2		12

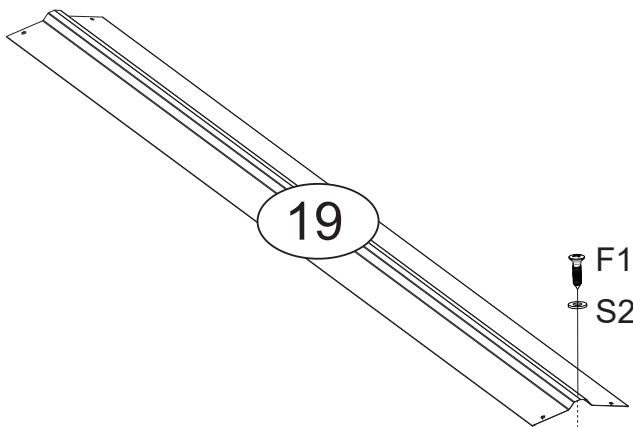
18



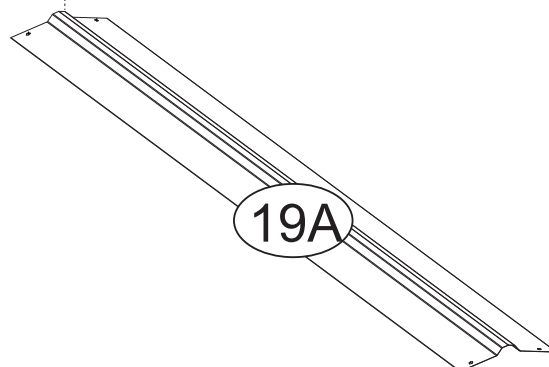
Nr./No.#	Bauteil/Part	Anzahl/Qty.
PS1		8
PS2		1
PS3		2
PS4		2
F1		153
S2		153

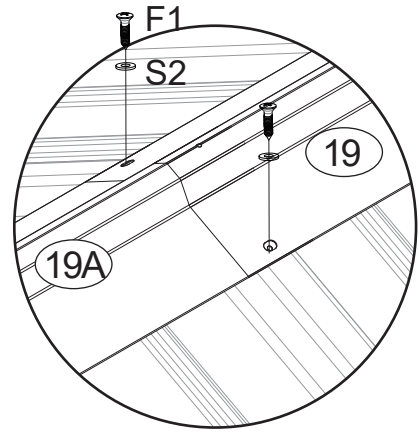
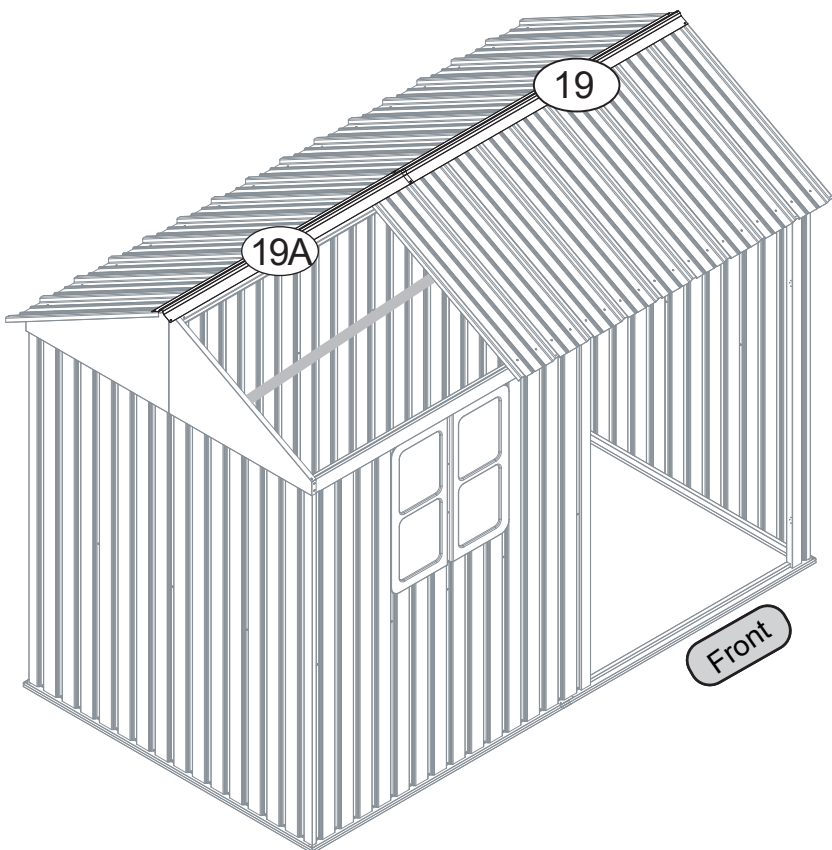


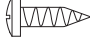

19



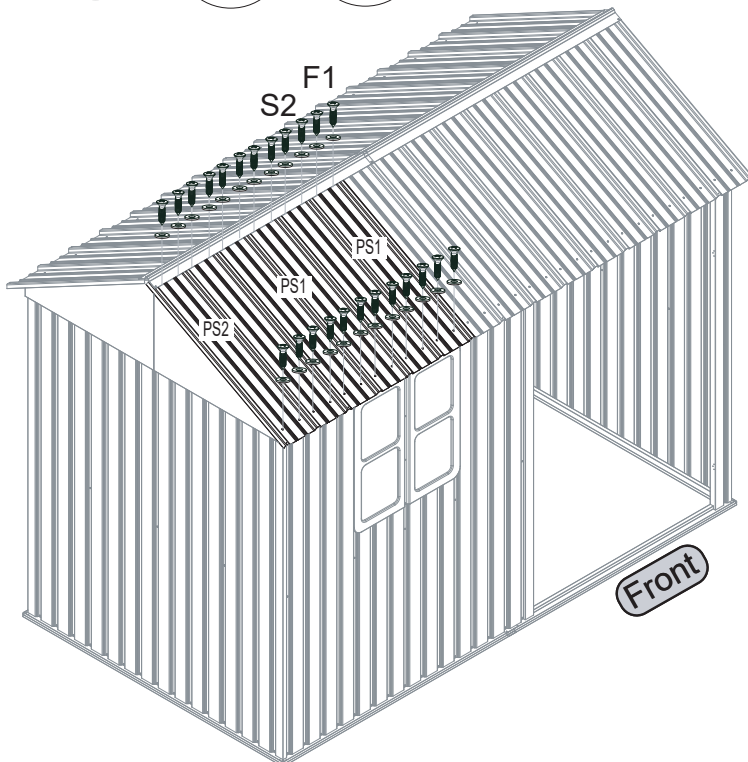
Nr./No.#	Bauteil/Part	Anzahl/Qty.
19		1
19A		1
F1		1
S2		1



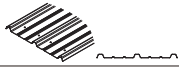
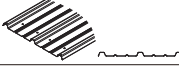
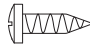
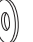


Nr./No.#	Bauteil/Part	Anzahl/Qty.
F1		2
S2		2

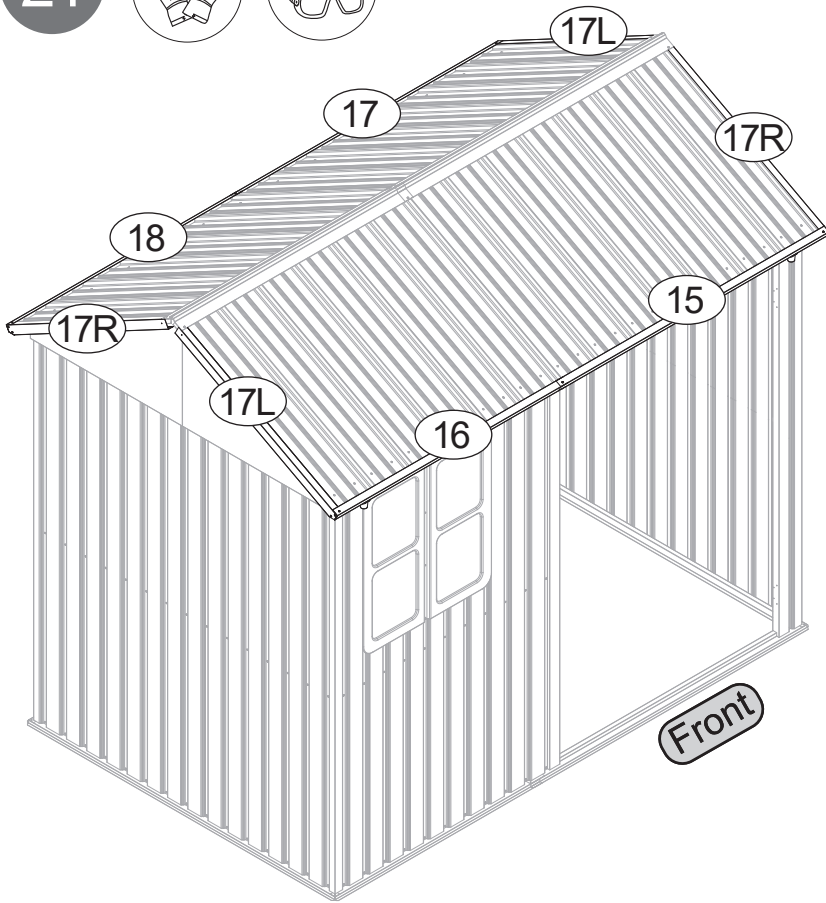
20



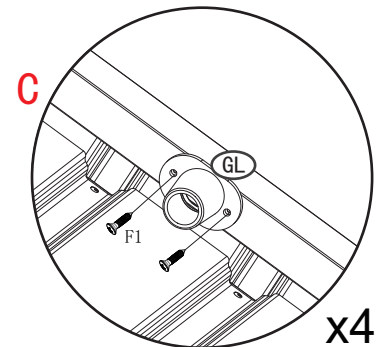
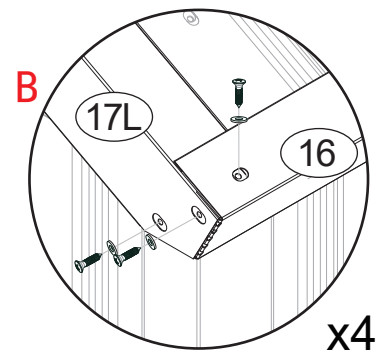
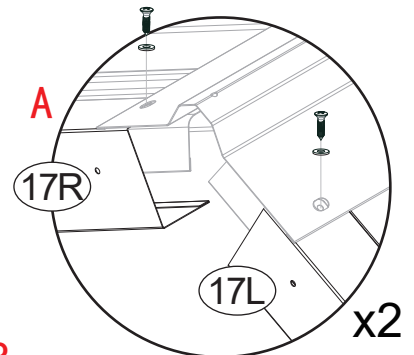
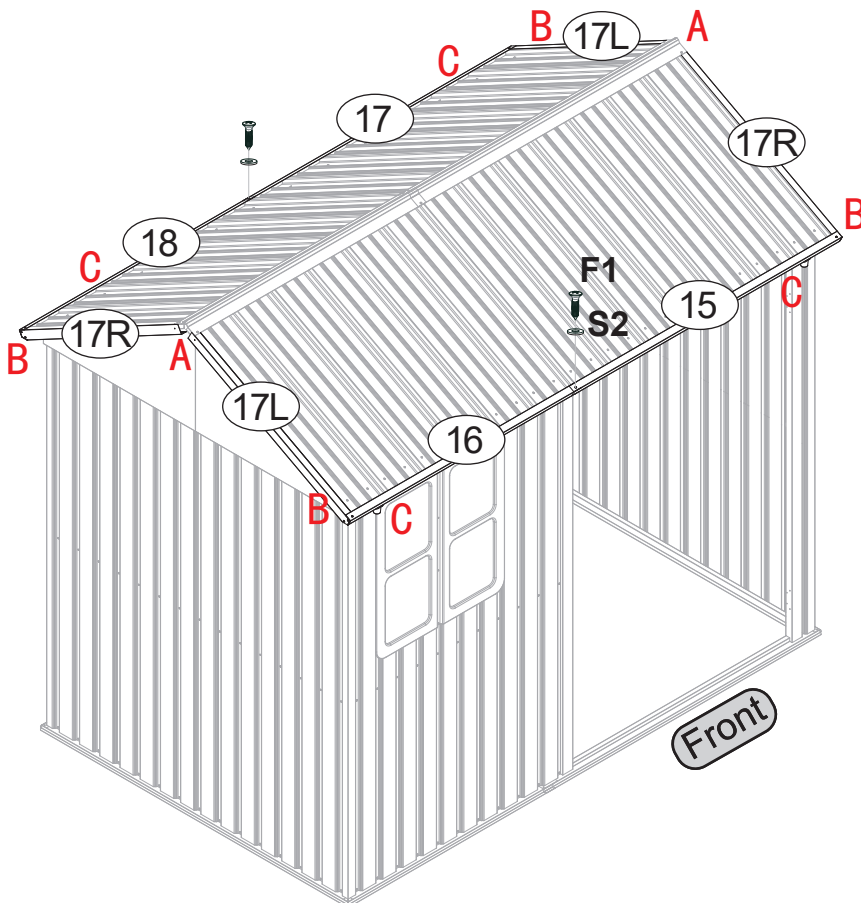
DE	Bauteil 19A anheben um die Dachbleche PS1&PS2 zu befestigen
FR	Soulever l'élément 19A pour fixer les tôles de protection PS1&PS2
NL	Til onderdeel 19A op om de afdekplaten PS1&PS2 te bevestigen.
PL	Podnieś element 19A, aby zamocować pokrywy PS1 i PS2.
CZ	Zvedněte součást 19A a připevněte krycí desky PS1 a PS2.
SK	Zdvihnite komponent 19A na pripevnenie krycích dosiek PS1&PS2
ES	Levante el componente 19A para fijar las placas de cubierta PS1&PS2
IT	Solleverare il componente 19A per fissare le piastre di copertura PS1&PS2
GB	Lift part 19A to attach the roof panels PS1&PS2
DK	Løft komponent 19A for at fastgøre dækpladerne PS1&PS2
HU	A 19A alkatrész felemelése a PS1&PS2 fedőlapok rögzítéséhez
SE	Lyft komponent 19A för att fästa täckplåtarna PS1&PS2

Nr./No.#	Bauteil/Part	Anzahl/Qty.
PS1		2
PS2		1
F1		24
S2		24

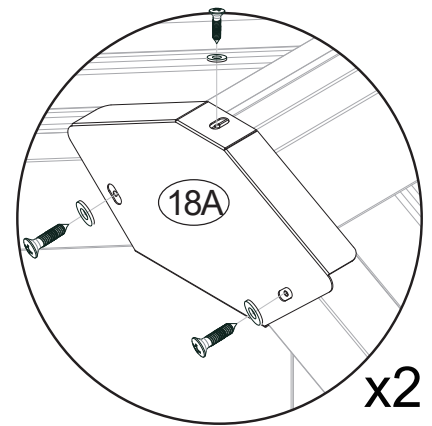
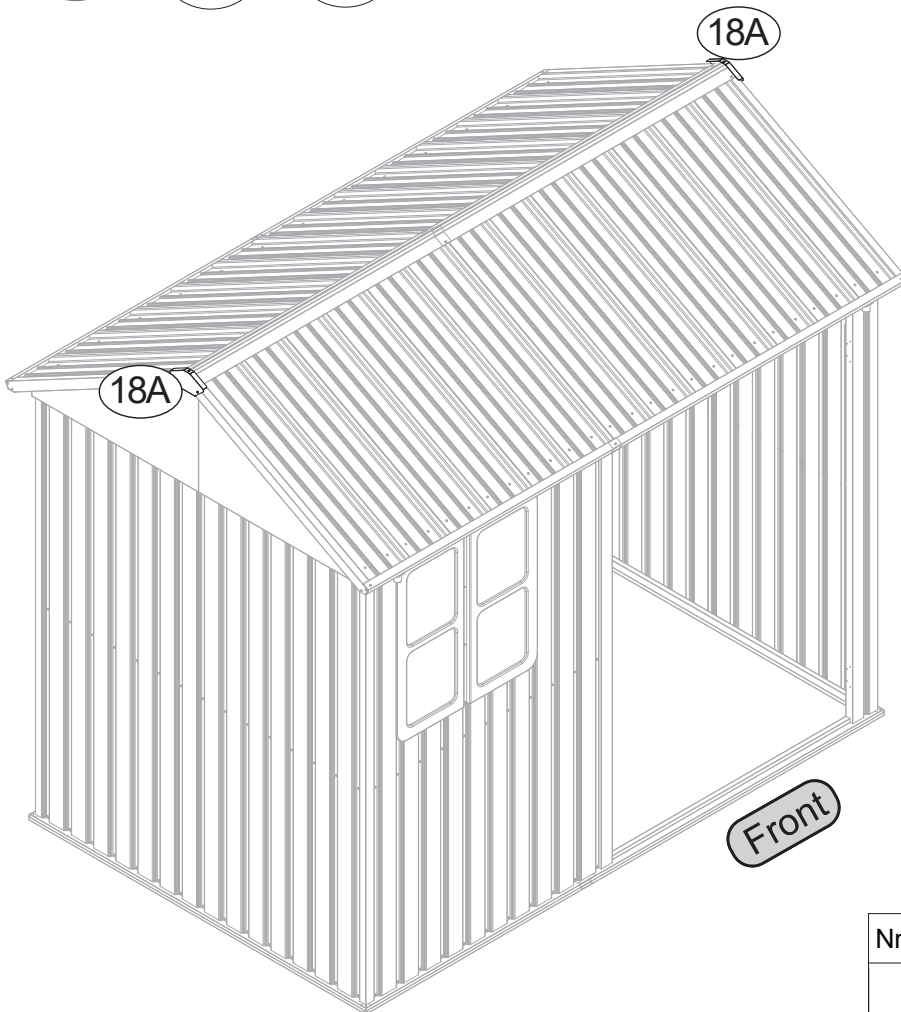
21






Nr./No.#	Bauteil/Part	Anzahl/Qty.
15		1
16		1
17		1
17L		2
17R		2
18		1
GL		4
F1		26
S2		26

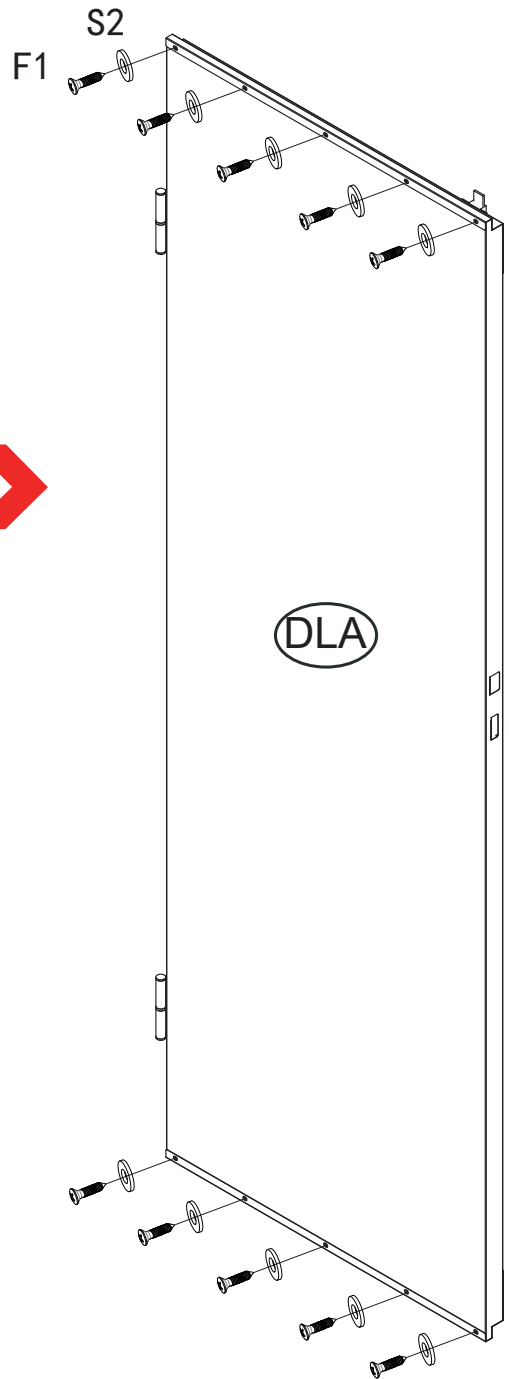
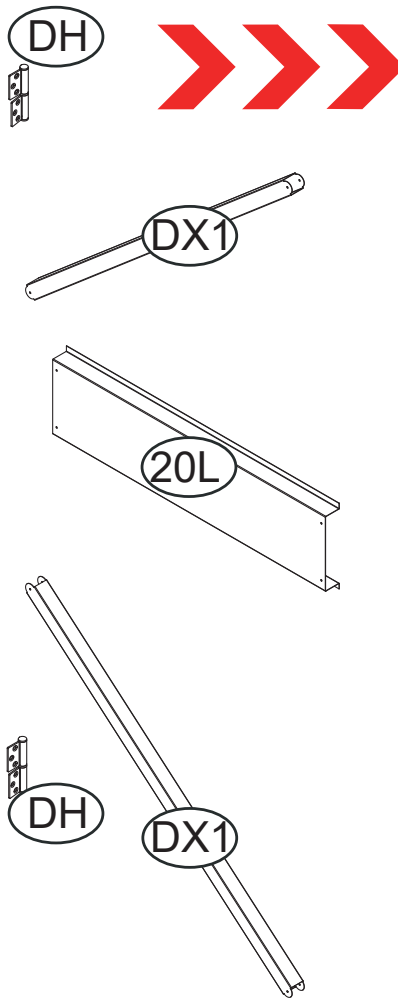
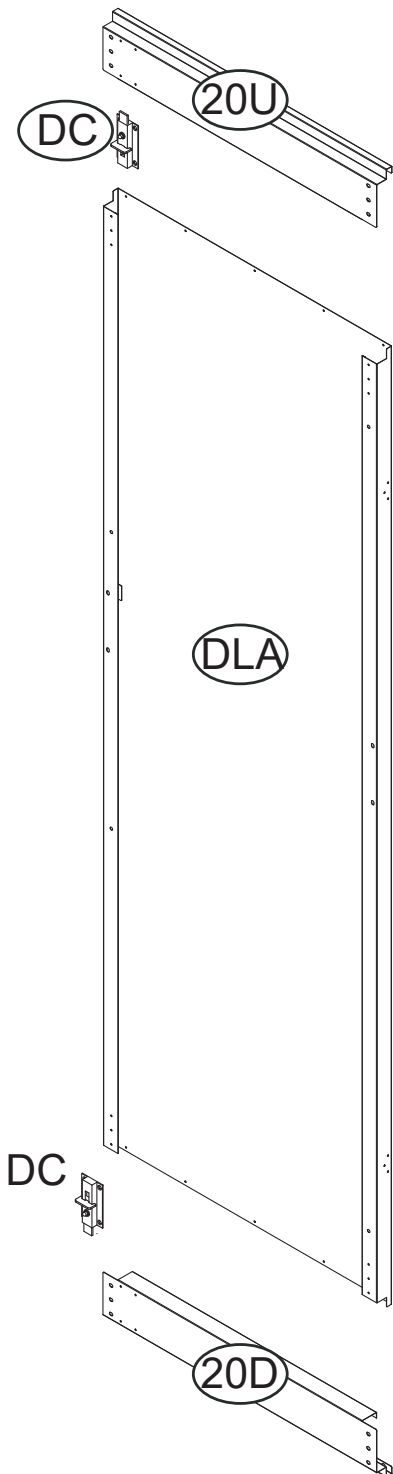


22

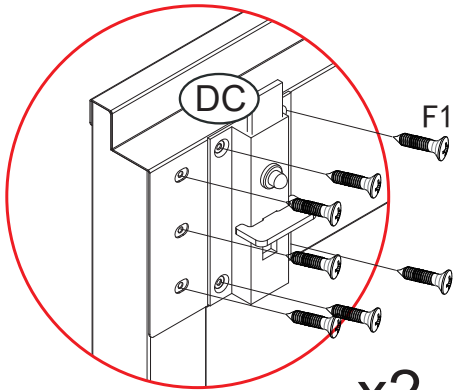


Nr./No.#	Bauteil/Part	Anzahl/Qty.
18A		2
F1		6
S2		6

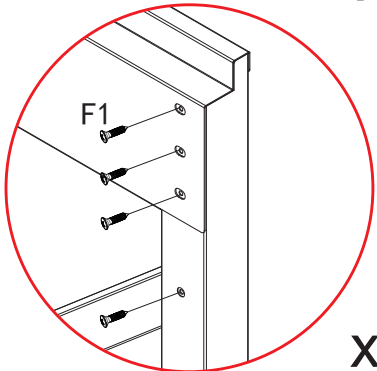
(D) zusammenbau der Türen (FR) assemblage des portes (NL) de deuren monteren
 (PL) montowanie drzwi (CZ) montáž dvířek (SK) montáž dverok (ES) montar las puertas
 (IT) montaggio delle porte (GB) door assembly (DK) montering af døre (SE)
 (SE) montage av dörrar (HU) ajtók összeszerelése



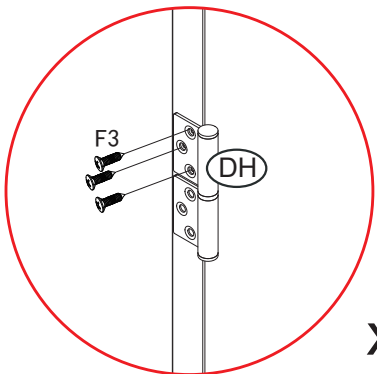
Nr./No.#	Bauteil/Part	Anzahl/Qty.
F1		10
S2		10



x2

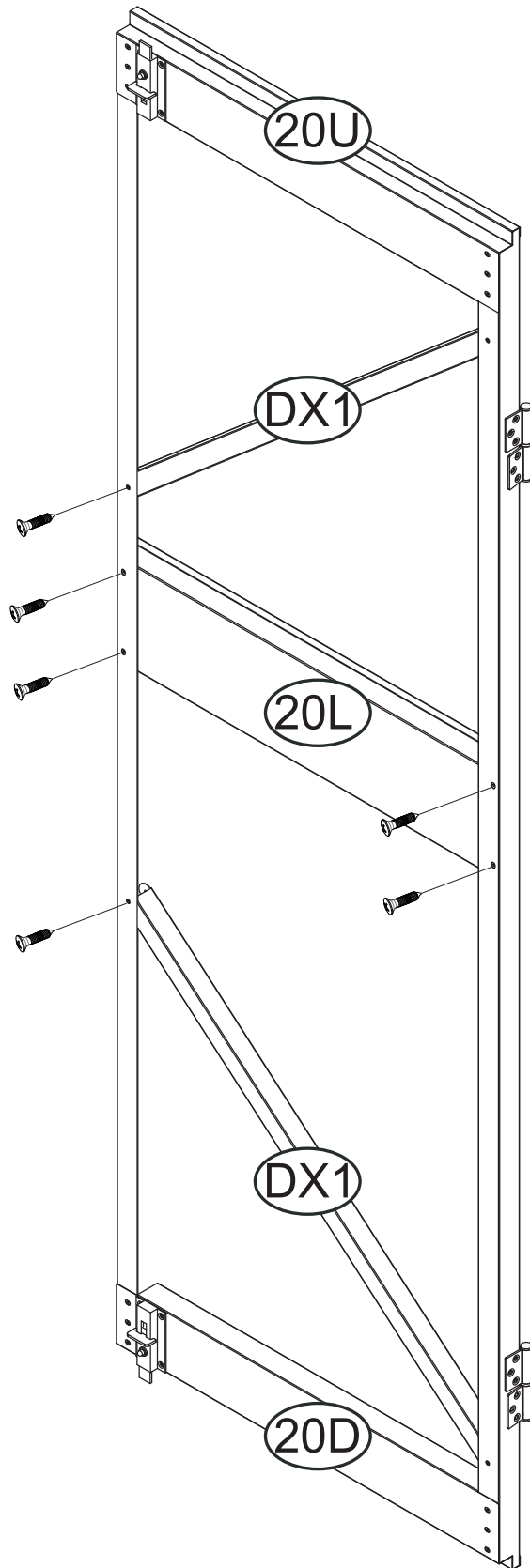


x2

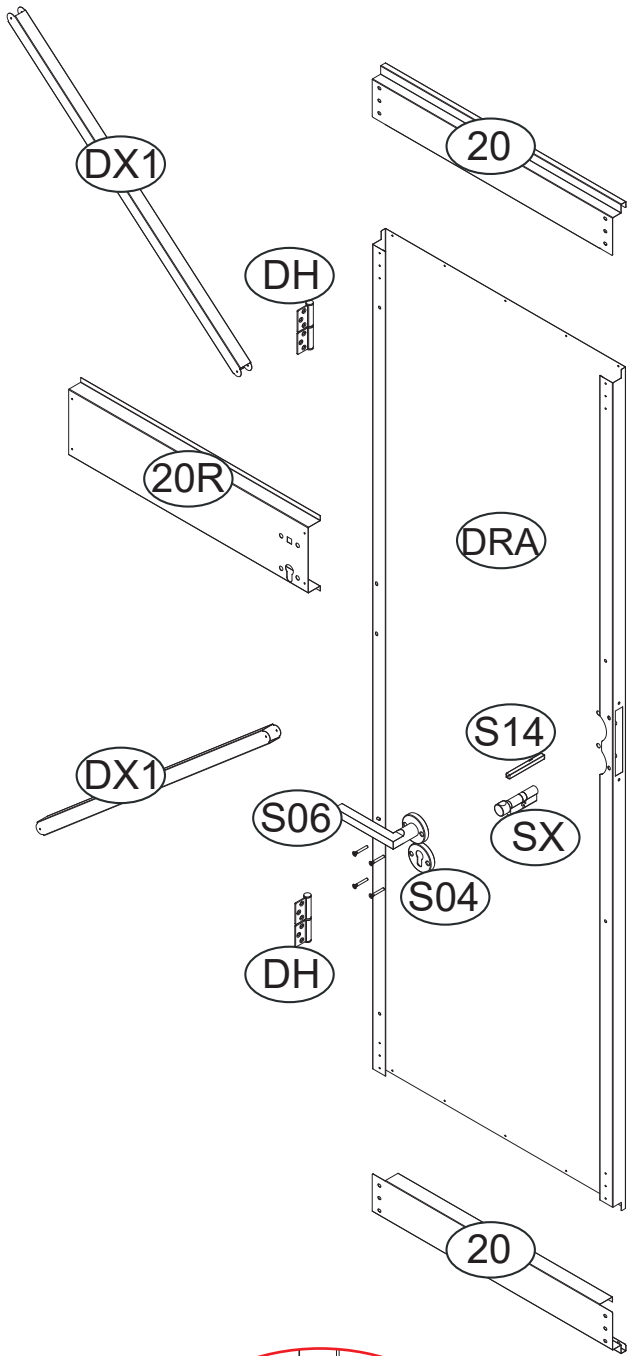


x2

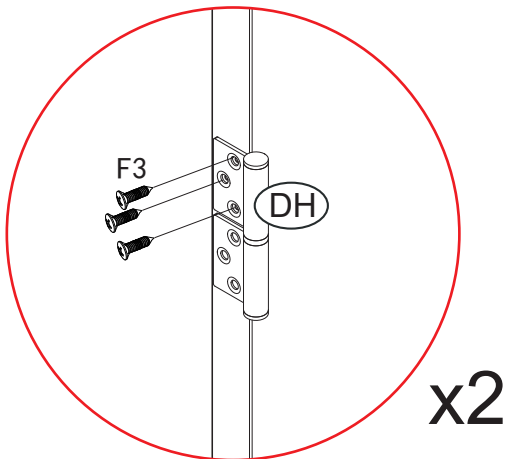
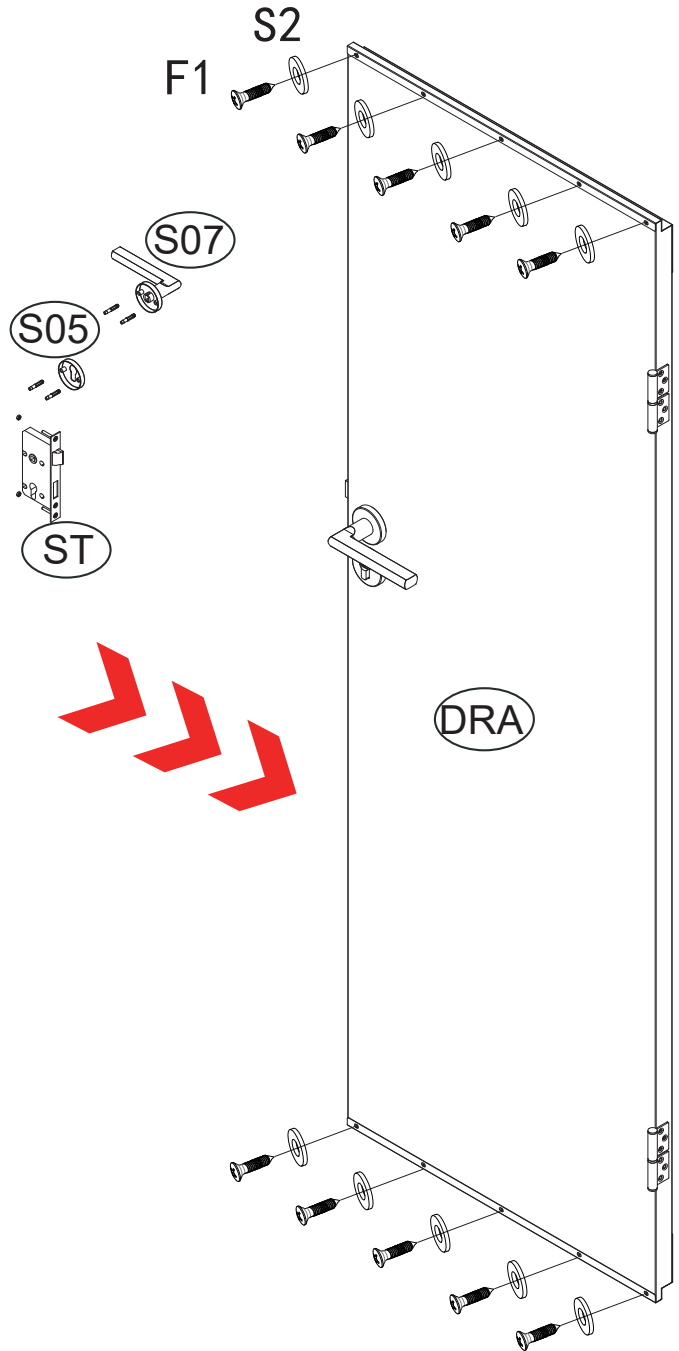
Nr./No.#	Bauteil/Part	Anzahl/Qty.
F1		28
F3		6

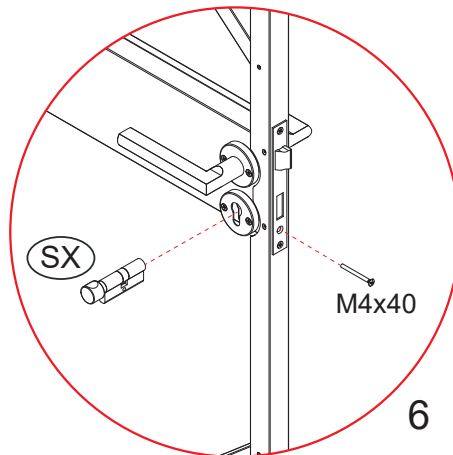
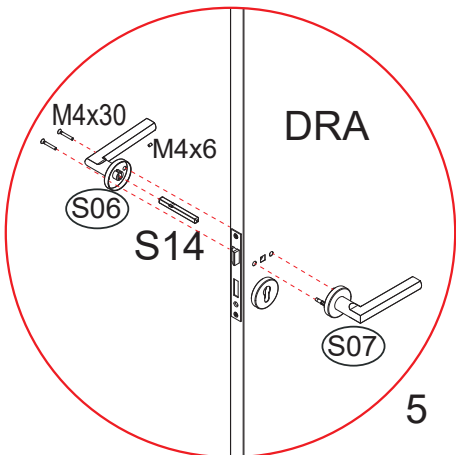
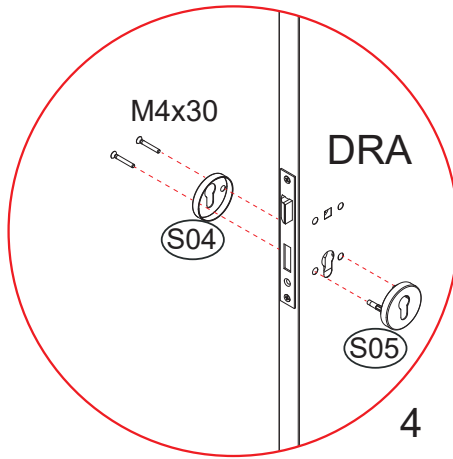
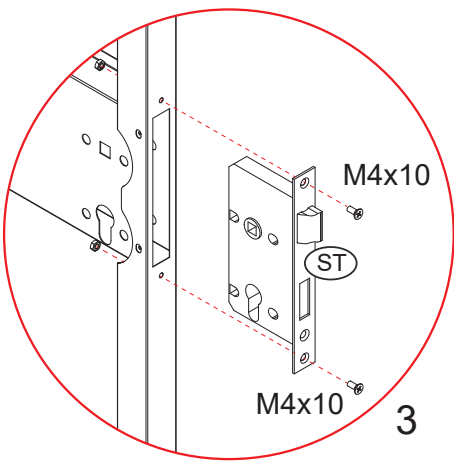
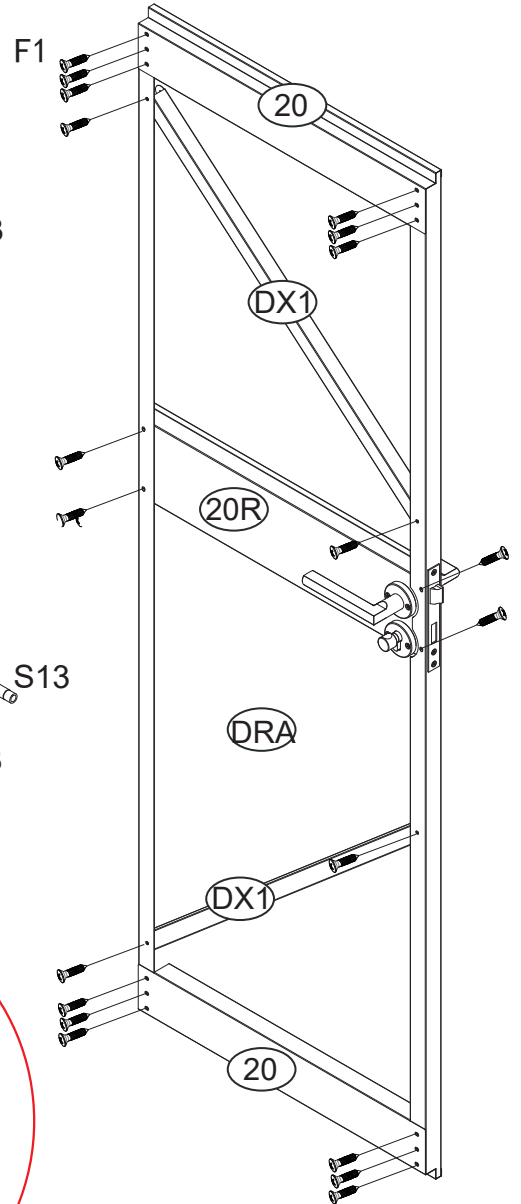
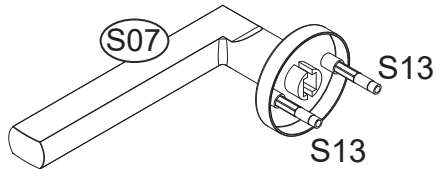
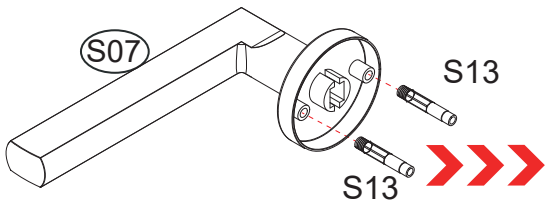
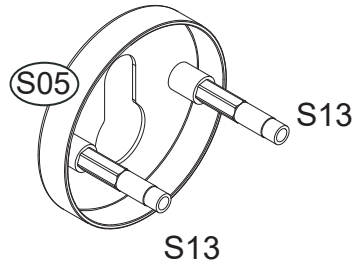
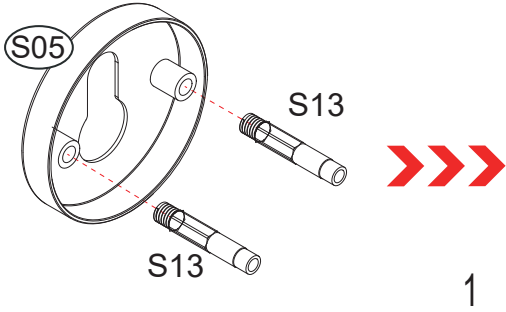


25

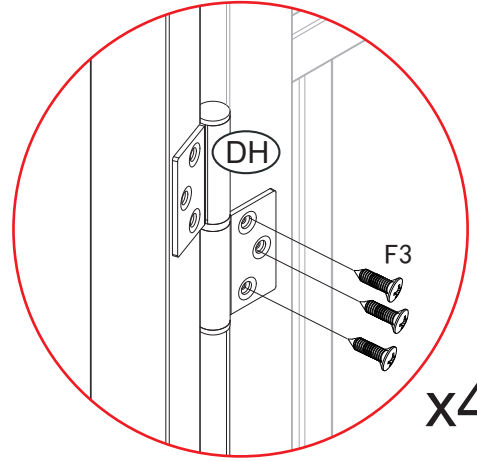
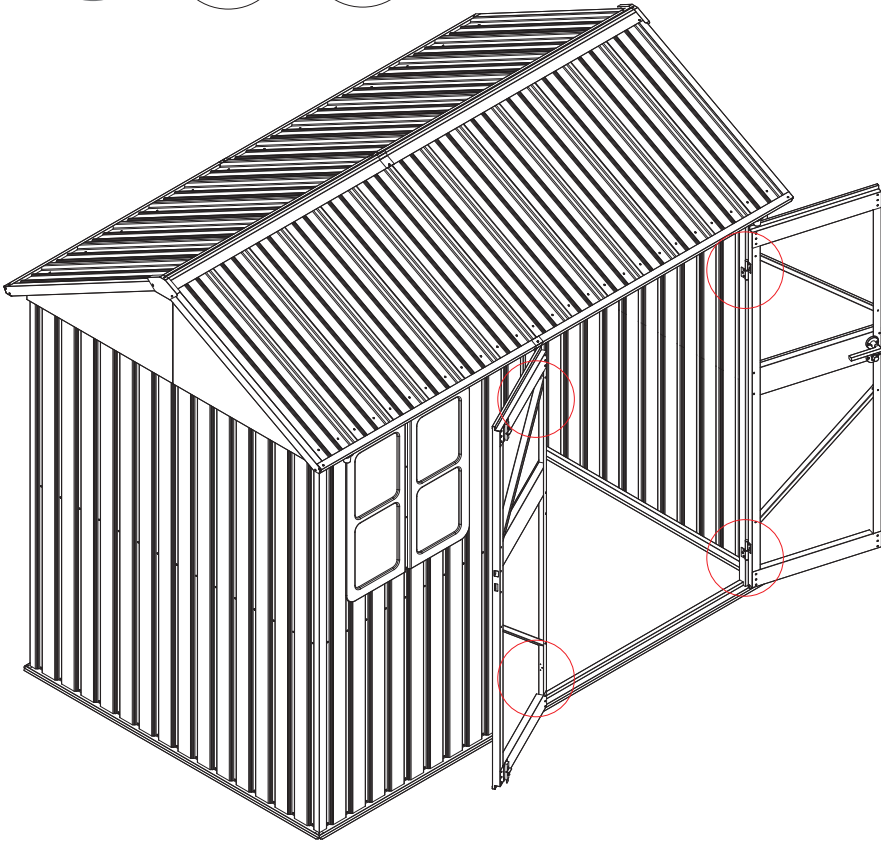


Nr./No.#	Bauteil/Part	Anzahl/Qty.
F1		10
F3		6
S2		10





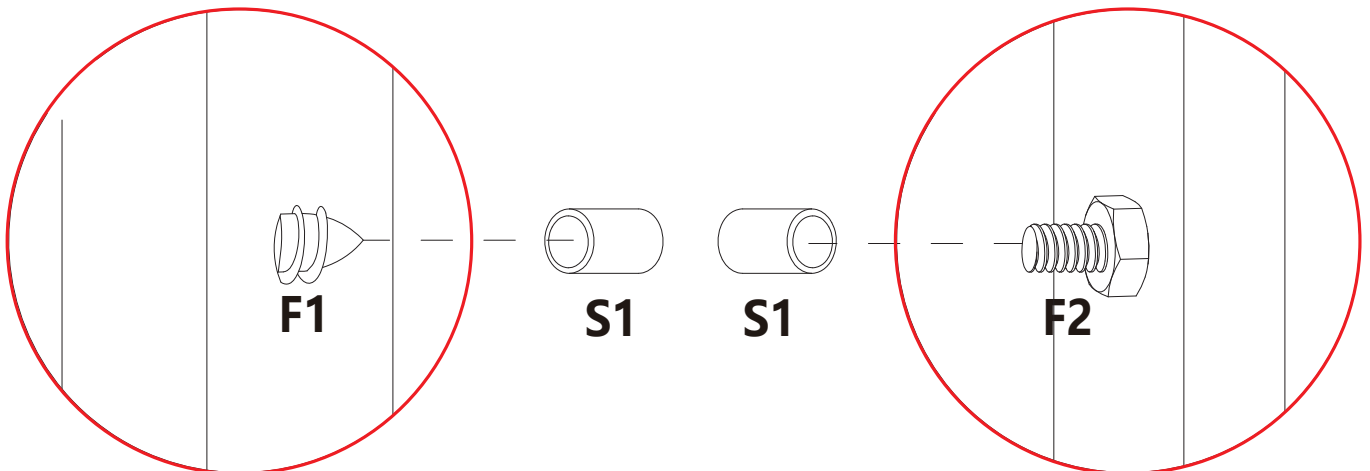
27

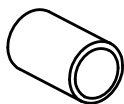


x4

Nr.: No#:	Bauteil/-Part	Anzahl/- Quantity
F3		12

28





S1

<p>DE CH</p>	<p>Abdeckkappen S1</p> <p>Um die Verletzungsgefahr zu minimieren, sichern Sie nun abschließend alle im Metallgerätehaus sichtbaren spitzen Enden der Blechschrauben, mit den mitgelieferten Plastikkappen!</p>
<p>FR CH BE</p>	<p>Capuchons en plastique S1</p> <p>Afin de minimiser le risque de blessure, placez les capuchons en plastique fournis sur toutes les extrémités pointues des vis à tôle qui sont visibles dans l'abri métallique !</p>
<p>NL BE</p>	<p>Plastic doppen S1</p> <p>Om het risico op letsel tot een minimum te beperken, zet u tenslotte alle puntige uiteinden van de plaatwerk-schroeven die zichtbaar zijn in de metalen schuur vast met de meegeleverde plastic doppen!</p>
<p>PL</p>	<p>Zatyczki plastikowe S1</p> <p>Aby ograniczyć ryzyko obrażeń, zabezpieczyć, za pomocą dostarczonych plastikowych zatyczek, wszystkie ostre końcówki wkrętów do blachy, które wystają wewnątrz szopy!</p>
<p>CZ</p>	<p>Plastové krytky S1</p> <p>Abyste minimalizovali riziko poranění, zajistěte nakonec všechny špičaté konce šroubů do plechu, které jsou v plechovém domku viditelné, dodanými plastovými krytkami!</p>
<p>SK</p>	<p>Plastové krytky S1</p> <p>Aby sa minimalizovalo riziko zranenia, zaistite pomocou priložených plastových krytiiek nakoniec všetky zahrotené konce skrutiek plechu, ktoré sú viditeľné v kovovej búde!</p>
<p>ES</p>	<p>Embellecedores de plástico S1</p> <p>Para minimizar el riesgo de lesiones, cubra con los embellecedores de plástico incluidos todos los tornillos rosca chapa visibles en la caseta metálica.</p>
<p>IT CH</p>	<p>Cappucci in plastica S1</p> <p>Per ridurre al minimo il rischio di lesioni, coprire infine tutte le estremità appuntite delle viti per lamiera visibili nel capanno in metallo mediante i cappucci in plastica forniti in dotazione!</p>
<p>GB</p>	<p>Plastic caps S1</p> <p>In order to minimize the risk of injury, finally secure all pointed ends of the sheet metal screws that are visible in the metal shed with the plastic caps supplied!</p>
<p>DK</p>	<p>Plastikhætter S1</p> <p>Med henblik på at minimere risikoen for personskade skal du som det sidste sikre alle spidsede ender på pladeskruerne, der er synlige i metalskuret, med de medfølgende plastikhætter!</p>
<p>HU</p>	<p>Műanyagsapkák S1</p> <p>A sérülésveszély elkerülése érdekében végül minden látható lemezcsavarra tegyen egy műanyagsapkát (mellékelve).</p>
<p>SE</p>	<p>Plastkåpor S1</p> <p>Slutligen ska du täcka alla spetsiga ändar av plåtskruvarna som är synliga i plåtskjulet med de medföljande plastkåporna för att minimera risken för personskada!</p>

<p>(DE) (CH)</p>	<p>Service Bei Anfragen zu Ersatzteilen, Reklamationen oder bei technischen Fragen, wenden Sie sich bitte per E-Mail an unseren Kundenservice -> service@testritetepro.de Technische Änderungen und Druckfehler vorbehalten.</p>
<p>(FR) (CH) (BE)</p>	<p>Service après-vente Pour toute demande de pièces de rechange, réclamation ou question technique, veuillez vous adresser par e-mail à notre service clientèle -> service@testritetepro.de Sous réserve de modifications techniques et d'erreurs d'impression.</p>
<p>(NL) (BE)</p>	<p>Service Voor vragen over reserveonderdelen, klachten of technische vragen kunt u contact opnemen met onze klantenservice via e-mail -> service@testritetepro.de Technische wijzigingen en drukfouten voorbehouden.</p>
<p>(PL)</p>	<p>Serwis W przypadku pytań dotyczących części zamiennych, reklamacji lub pytań technicznych prosimy o kontakt z naszym działem obsługi klienta pod adresem e-mail -> service@testritetepro.de. Zastrzega się prawo do zmian technicznych i błędów drukarskich.</p>
<p>(CZ)</p>	<p>Servis V případě dotazů na náhradní díly, reklamací nebo technických otázek kontaktujte náš zákaznický servis e-mailem -> service@testritetepro.de. S výhradou technických změn a tiskových chyb.</p>
<p>(SK)</p>	<p>Servis V prípade otázok týkajúcich sa náhradných dielov, reklamácií alebo technických otázok kontaktujte náš zákaznický servis e-mailom -> service@testritetepro.de S výhradou technických zmien a tlačových chýb.</p>
<p>(ES)</p>	<p>Servicio técnico Para consultas sobre piezas de recambio, reclamaciones o cuestiones técnicas, póngase en contacto con nuestro servicio de atención al cliente por correo electrónico -> service@testritetepro.de Sujeto a cambios técnicos y errores de impresión.</p>
<p>(IT) (CH)</p>	<p>Assistenza Per richieste di pezzi di ricambio, reclami o domande tecniche, si prega di contattare il nostro servizio clienti via e-mail -> service@testritetepro.de Con riserva di modifiche tecniche ed errori di stampa.</p>
<p>(GB)</p>	<p>Service For enquiries about spare parts, complaints or technical questions, please contact our customer service by e-mail -> service@testritetepro.de Subject to technical changes and printing errors.</p>
<p>(DK)</p>	<p>Service For forespørgsler om reservedele, reklamationer eller tekniske spørgsmål bedes du kontakte vores kundeservice via e-mail -> service@testritetepro.de Der tages forbehold for tekniske ændringer og trykfejl.</p>
<p>(HU)</p>	<p>Szerviz Pótalkatrésekkel, reklamációkkal vagy műszaki kérdésekkel kapcsolatos kérdéseivel forduljon ügyfélszolgálatunkhoz e-mailben -> service@testritetepro.de. A technikai változások és a nyomtatási hibák függvényében.</p>
<p>(SE)</p>	<p>Service För reservdelsförfrågningar, reklamationer eller tekniska frågor, vänligen kontakta vår kundtjänst via e-post -> service@testritetepro.de Med reservation för tekniska ändringar och tryckfel..</p>

Inverkehrbringer (DE) (CH)	Distributeur (FR) (CH) (BE)	Distributeur (NL) (BE)	Dystrybutor (PL)	Distributor (CZ)	Distribútor (SK)
Distribuidor (ES)	Distributore (IT) (CH)	Distributer (GB)	Distributør (DK)	Forgalmazó (HU)	Distribütör (SE)

TEST RITE tepro GmbH
Carl-Zeiss-Straße 8/4
D-63322 Rödermark
Germany
Mail: service@testritetepro.de
www.testritetepro.de

