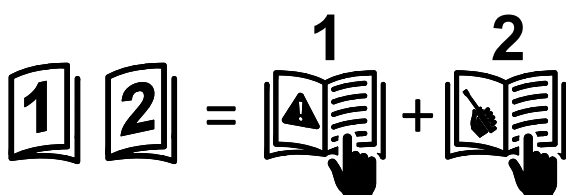
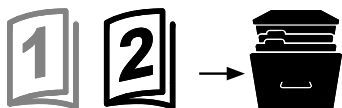
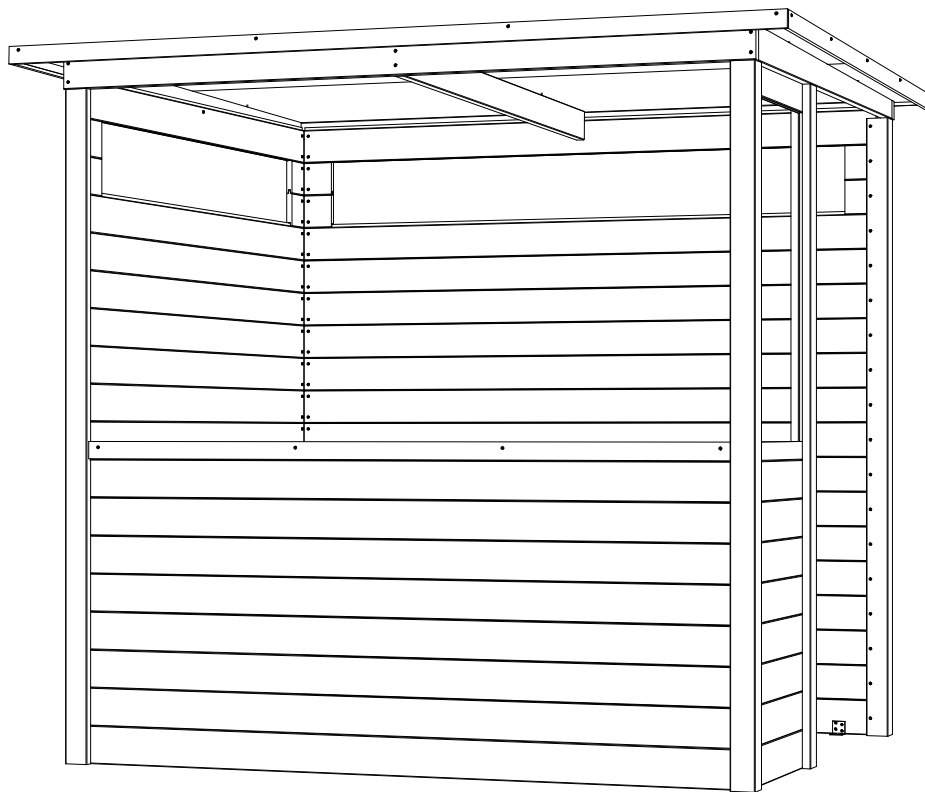
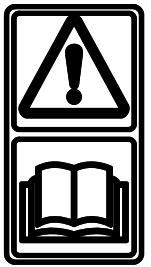


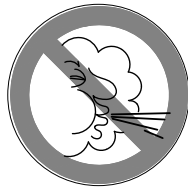
Cuisine d'extérieur  
19mm  
58243S000 - B-00136



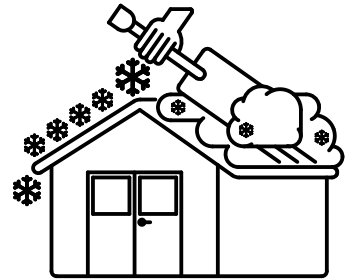
[EN] **Assembly notice - keep for later reference.**  
 [FR] **Notice de montage à conserver pour consultations ultérieures.**  
 [NL] **Te bewaren gebruiksaanwijzingen voor latere raadplegingen.**  
 [DE] **Montageleitung nicht wegwerfen, bewahren Sie diese für später.**  
 [IT] **Manuale di montaggio da conservare per ulteriori consultazioni.**  
 [ES] **Debe conservar las instrucciones de montaje para consultas posteriores.**  
 [PT] **Instruções de montagem a guardar para consultas futuras.**



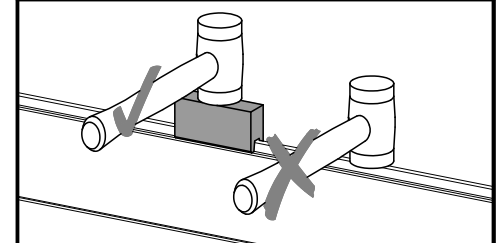
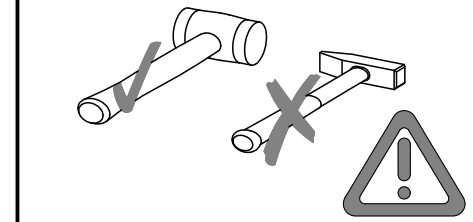
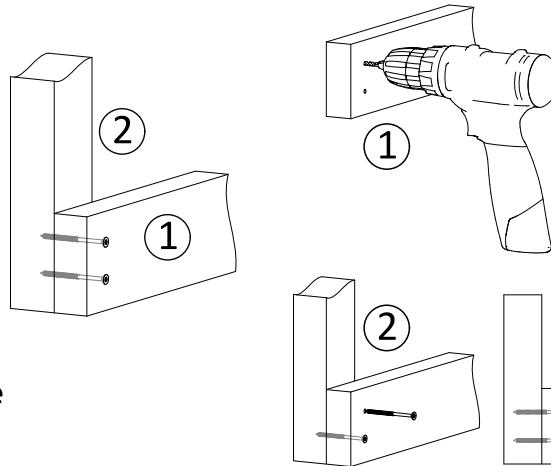
max. 50kg/m<sup>2</sup>



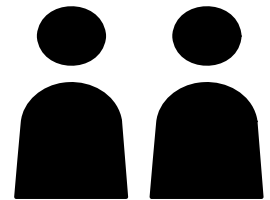
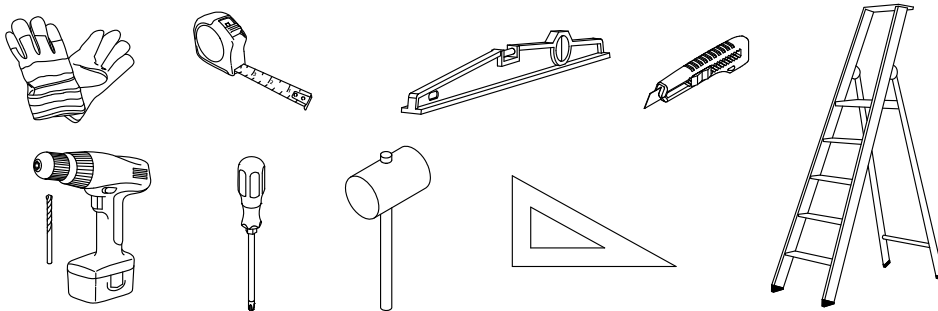
max. 100km/h



[EN] **Predrill**  
 [FR] **Préforer**  
 [NL] **Voorboren**  
 [DE] **Vorbohren**  
 [IT] **Preforare**  
 [ES] **Preforar previamente**  
 [PT] **Perfuração**



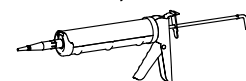
[EN] **Tools needed to provide before assembly.**  
 [FR] **Outils nécessaires à prévoir avant le montage.**  
 [NL] **Te voorziene gereedschappen bij aanvang van de montage.**  
 [DE] **Für die Montage notwendiges Werkzeug vorsehen.**  
 [IT] **Utensili necessari da prevedere prima del montaggio.**  
 [ES] **Preparar herramientas necesarias antes del montaje.**  
 [PT] **Prepare as ferramentas necessárias antes da montagem.**



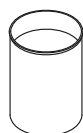
[EN] **2 persons**  
 [FR] **2 personnes**  
 [NL] **2 personen**  
 [DE] **2 Personen**  
 [IT] **2 persone**  
 [ES] **2 personas**  
 [PT] **2 pessoas**

[EN] **Significant complements not included.**  
 [FR] **Compléments importants non inclus.**  
 [NL] **Belangrijke aanvullingen niet inbegrepen.**  
 [DE] **Wichtige Zubehörteile nicht im Lieferumfang**  
 [IT] **Supplementi importanti non inclusi.**  
 [ES] **Complementos importantes no incluidos.**  
 [PT] **Complementos importantes não incluídos.**

Silicone / Mastic

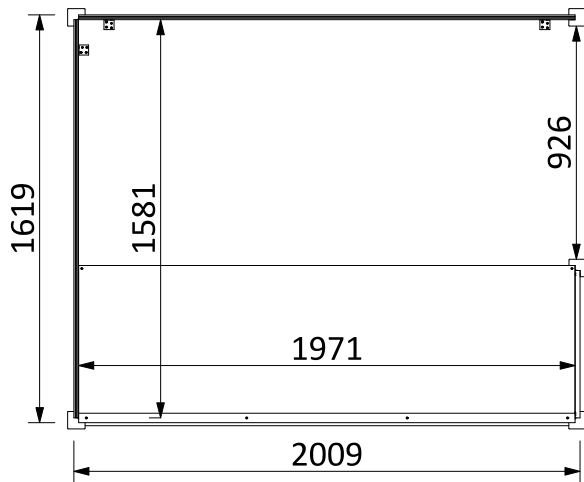
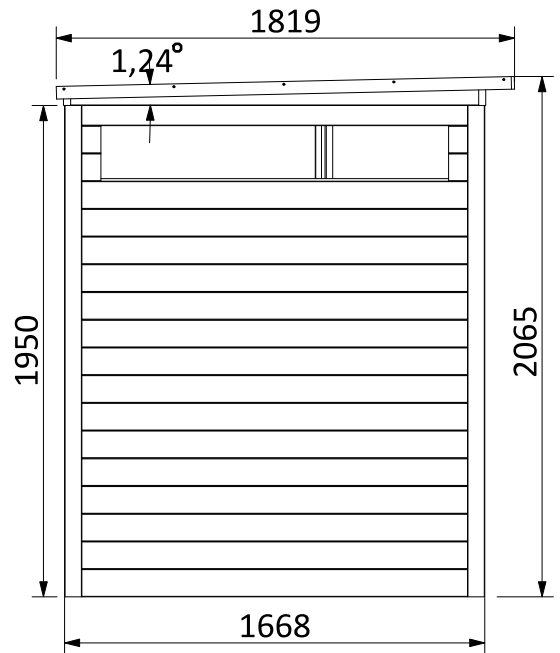
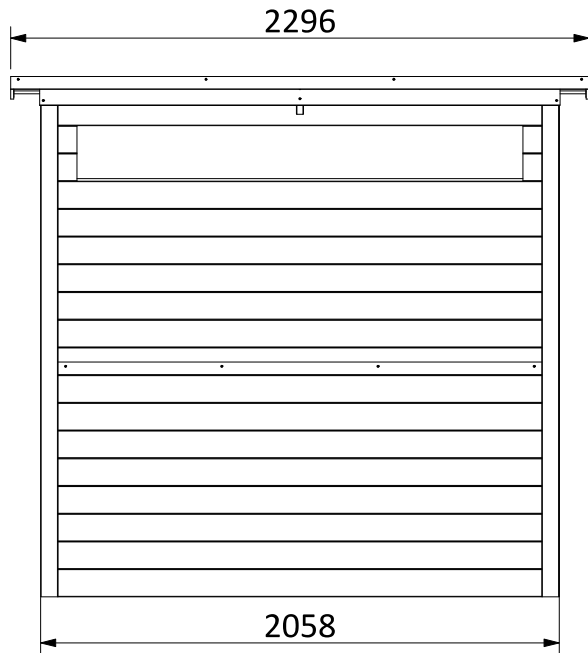


[EN] **Glue for the roof.**  
 [FR] **Colle pour le feutre bitumeux.**  
 [NL] **Lijm voor het dak.**  
 [DE] **Klebstoff für das Dach.**  
 [IT] **Colla per tela bitumata.**  
 [ES] **Pegamento para tela asfáltica.**  
 [PT] **Cola para tecido asfáltico.**

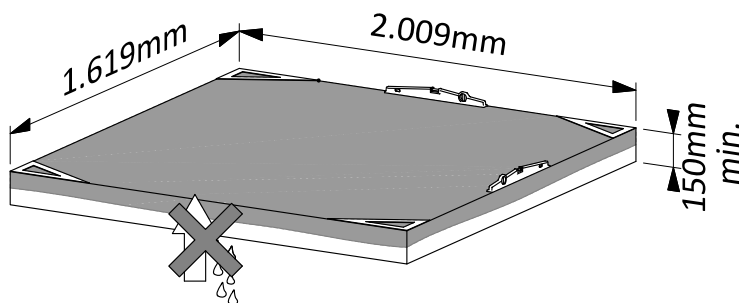


[EN] **Wood preserver for the outside : 2 layers before assembly.**  
 [FR] **Protection pour le bois en extérieur : 2 couches avant montage.**  
 [NL] **Bescherming van het hout: 2 lagen voor de montage.**  
 [DE] **Holzschutz für Aussenanwendung: 2 Lagen vor dem Zusammenbau.**  
 [IT] **Protezione per il legno in esterno : due mani prima del montaggio.**  
 [ES] **Protección para la madera de exteriores: 2 manos antes del montaje.**  
 [PT] **Proteção para madeira exterior: 2 demãos antes da montagem.**

# Cuisine d'extérieur 19mm 58243S000 - B-00136



- [EN] Laying on a perfectly flat and level concrete slab (*not included*)
- [FR] Pose sur dalle béton parfaitement plate et de niveau (*non incluse*)
- [NL] Plaatsen op een perfect vlakke betontegel (*niet inbegrepen*)
- [DE] Montage auf einer ebenen, befestigten Fläche (*Material nicht inbegriffen*)
- [IT] Posare su pavimenti in cemento perfettamente in piano e livellato (*non incluso*)
- [ES] Colocar sobre losa de hormigón perfectamente plana y nivelada (*non incluida*)
- [PT] Montagem sobre laje de betão perfeitamente plana e nivelada (*não incluído*)



600594 : x2  
900x2270/14mm

503697 : x1  
12x50/2296mm

503398 : x1  
24x38/2270mm

503711 : x1  
28x94/2065mm

501376 : x8  
19x110/100mm

50364 : x16  
19x110/1580mm

501359 : x1  
12x50/1920mm

503696 : x2  
24x38/1970mm

503704 : x4  
69x69/1950mm

503341 : x27  
19x110/1970mm

500652 : x2  
12x50/1806mm

503712 : x1  
29x59/2065mm

503715 : x2  
28x94/1619mm/1,2°

503717 : x1  
28x94/1598mm

503694 : x1  
19x52/585mm

503703 : x1  
69x69/1950mm

503710 : x9  
19x110/585mm

600260 : x1  
622x1969/18mm

500782 : x2  
24x38/580mm

503708 : x1  
19x95/1970mm

503714 : x5  
24x38/425mm

503716 : x1  
44x90/890mm



**503703 : 1**  
69×69/1950mm



**503704 : 4**  
69×69/1950mm



**501376 : 8**  
19×110/100mm  
**50364 : 16**  
19×110/1580mm  
**503341 : 27**  
19×110/1970mm  
**503710 : 9**  
19×110/585mm



**503694 : 1**  
19×52/585mm  
**503708 : 1**  
19×95/1970mm



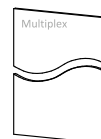
**503715 : 2**  
28×94/1619mm/1,2°



**500652 : 2**  
12×50/1806mm  
**501359 : 1**  
12×50/1920mm  
**503697 : 1**  
12×50/2296mm  
**503696 : 2**  
24×38/1970mm  
**503398 : 1**  
24×38/2270mm  
**503714 : 5**  
24×38/425mm  
**500782 : 2**  
24×38/580mm  
**503717 : 1**  
28×94/1598mm  
**503711 : 1**  
28×94/2065mm  
**503712 : 1**  
29×59/2065mm  
**503716 : 1**  
44×90/890mm



**600594 : 2**  
900×2270/14mm



**600260 : 1**  
622×1969/18mm

**Kit 700363A + 700363B**

	3010	∅3,5×16mm	38
	3012	∅3,5×25mm	22
	3014	∅3,5×35mm	4
	3023	∅4×40mm	251
	3027	∅4×60mm	58
	3029	∅4×70mm	12
	2915	∅4mm	1

**Kit 700043**

	3810	∅2×15mm	74
--	------	---------	----

**Kit 700361**

	2386	32×32/15mm	3
--	------	------------	---

**Kit 700210 : x5**

	2382	40×40/40mm	10
--	------	------------	----

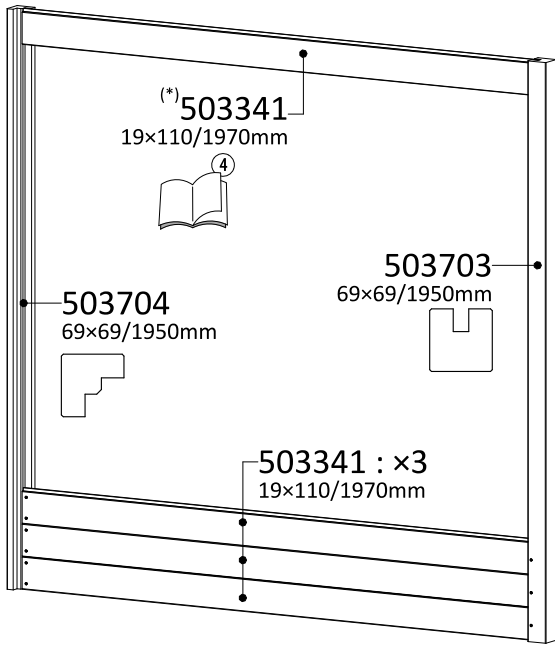
**Kit 700365**

	2054	15×100mm	2
--	------	----------	---

	800074	1,00×5,00m	1
--	--------	------------	---

# 1

A=

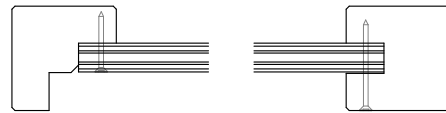
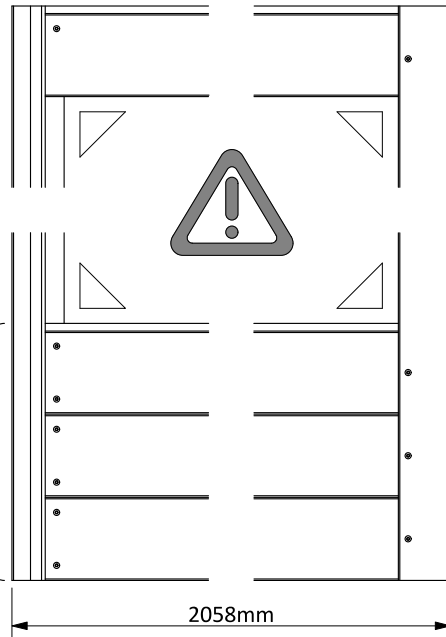


3023  
ø4x40  
= 1 /

3027  
ø4x60  
= 1 /

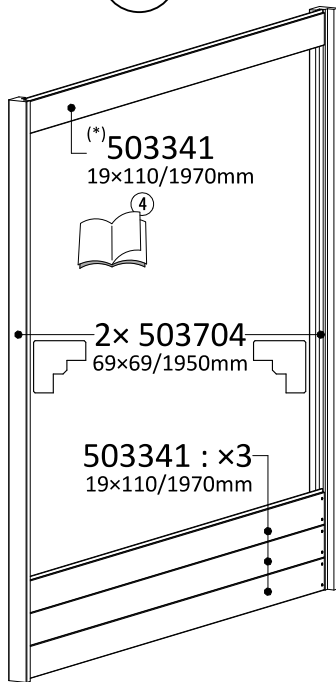
3023  
ø4x40  
= 2 /  
**x3**

3027  
ø4x60  
= 1 /  
**x3**



# 2

B=

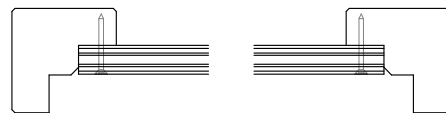
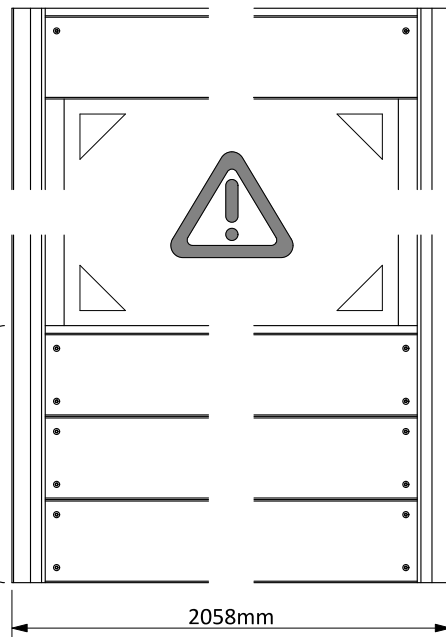


3023  
ø4x40  
= 1 /

3023  
ø4x40  
= 1 /

3023  
ø4x40  
= 2 /  
**x3**

3023  
ø4x40  
= 2 /  
**x3**

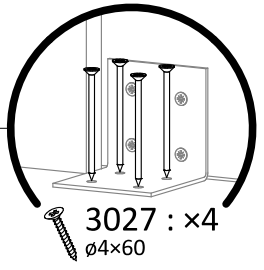
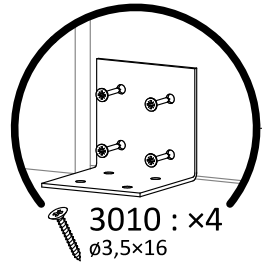
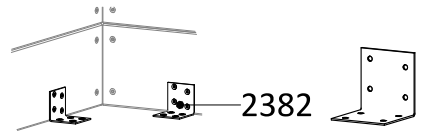
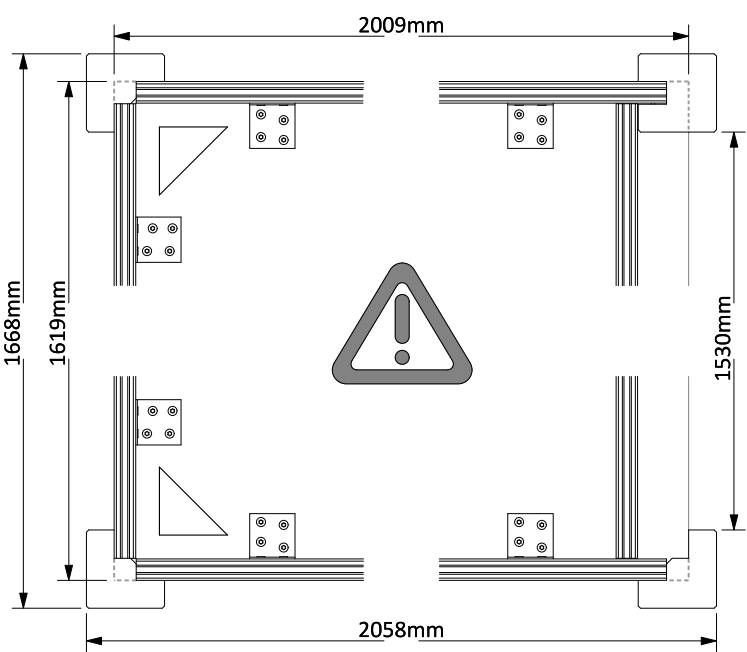
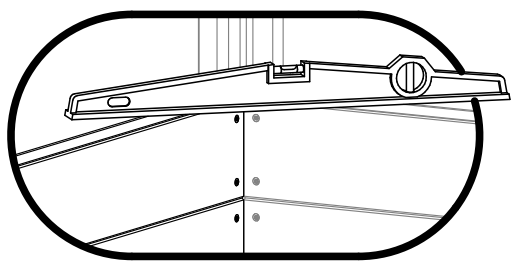
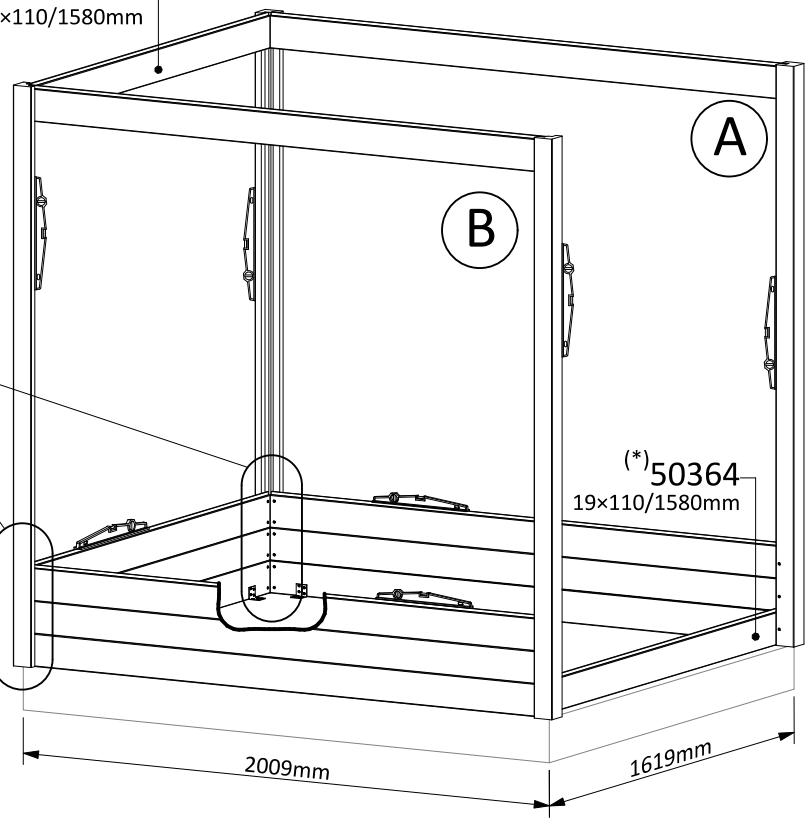



**3**

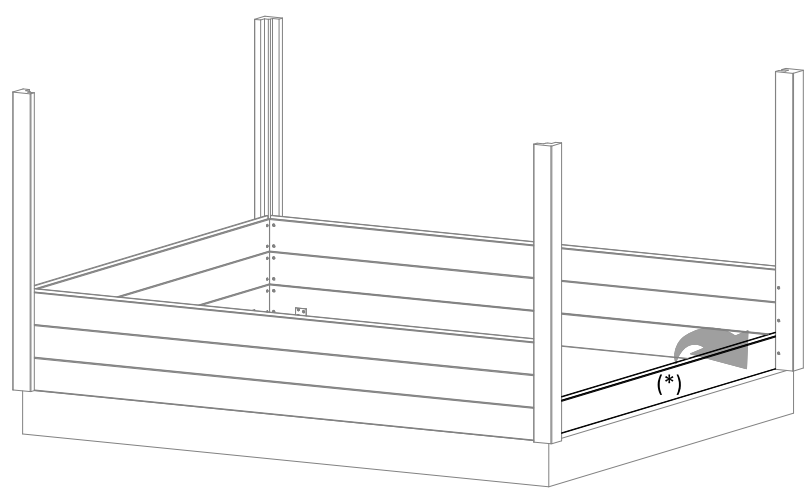
<sup>(4)</sup>  
 (\*) 50364  
 19x110/1580mm

50364 : x3  
 19x110/1580mm

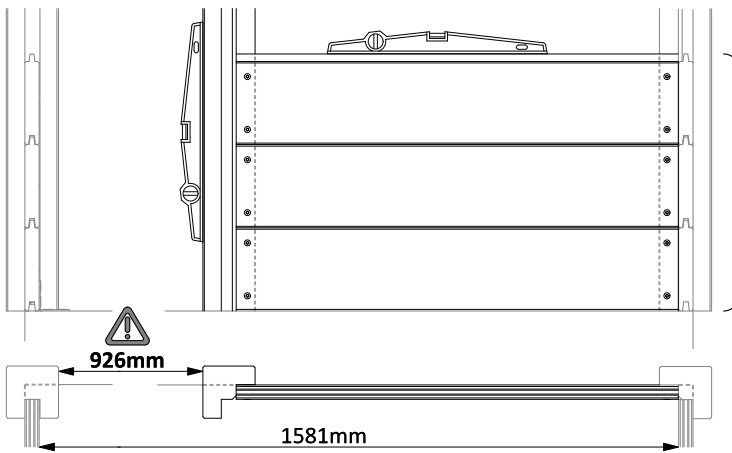
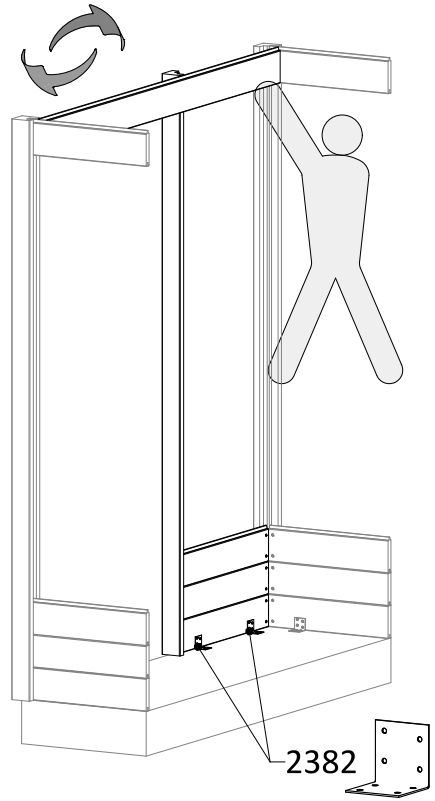
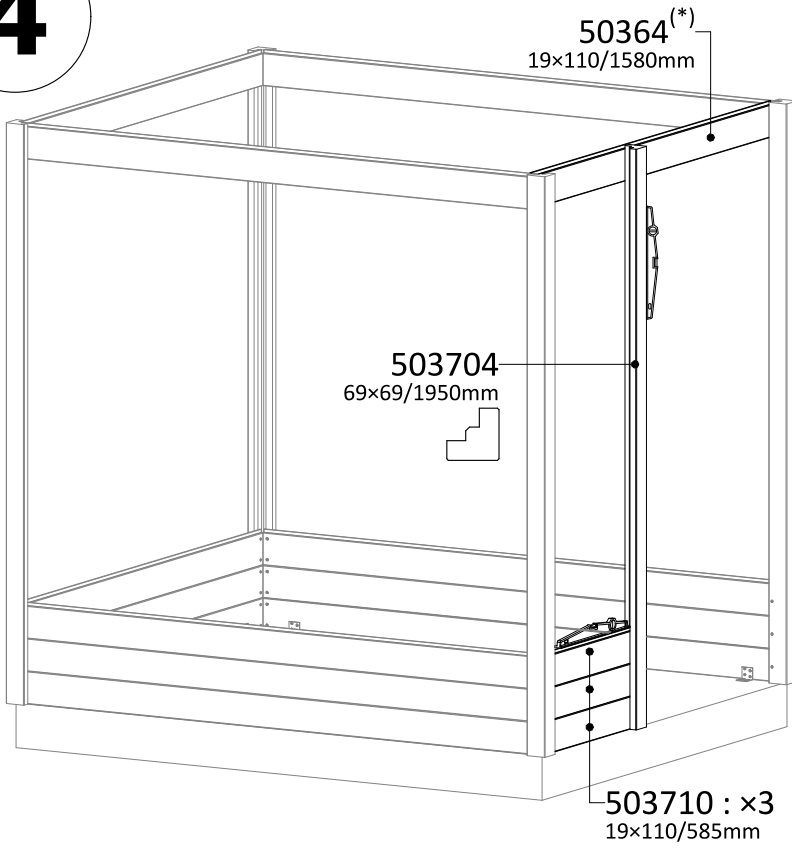
3023  
 ø4x40  
 = 2 /  
 x3  
 x2



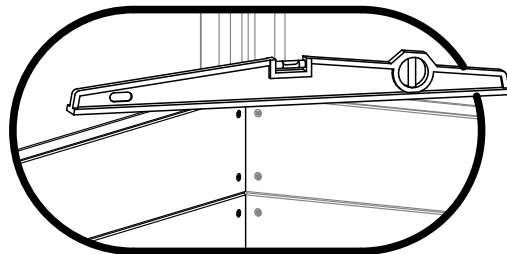
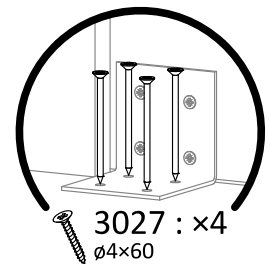
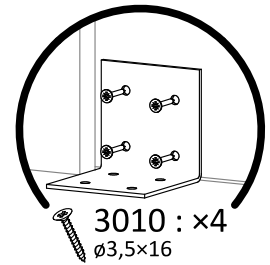
**x6** +  (EN) not included  
 (FR) non incluse  
 (NL) niet inbegrepen  
 (DE) nicht einbegriffen  
 (IT) non incluso  
 (ES) non incluida  
 (PT) não incluído




4

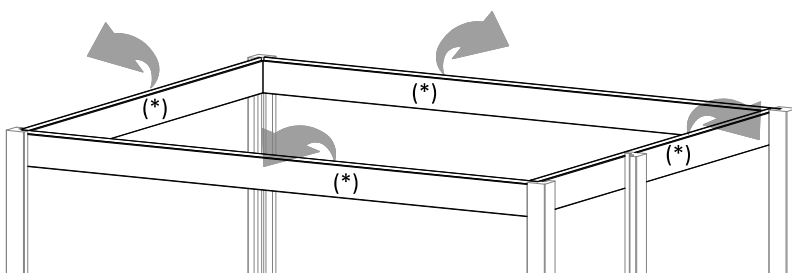


3023  
 $\varnothing 4 \times 40$   
 = 4 /  
 x3



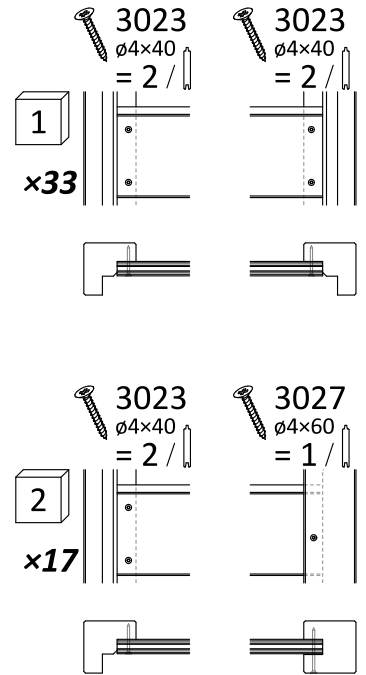
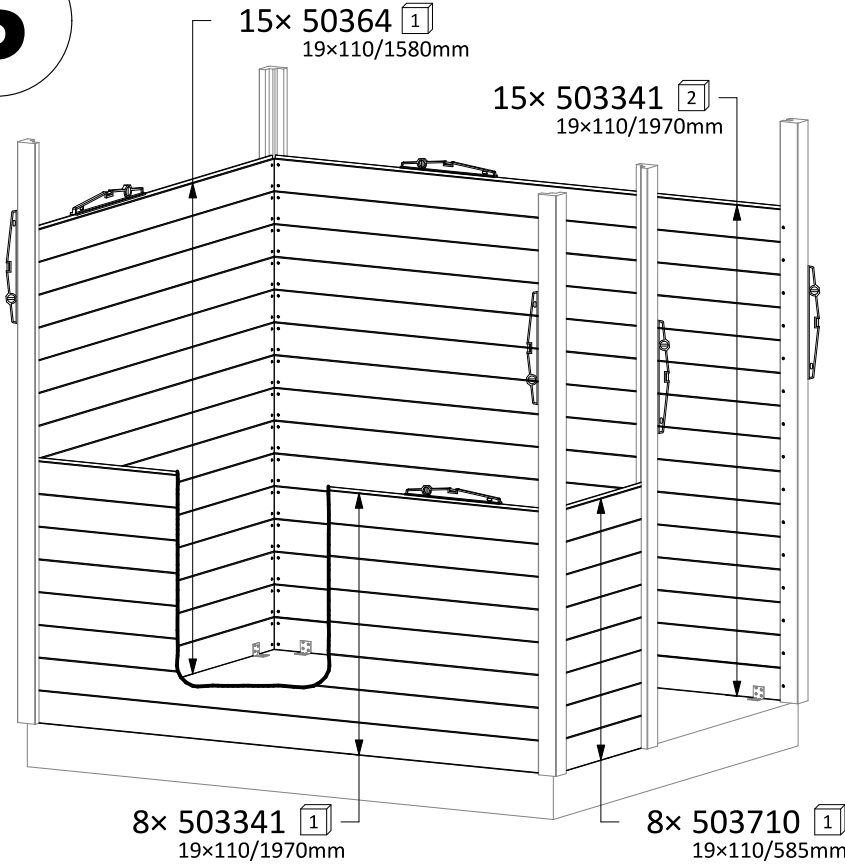
+  [EN] not included  
 [FR] non incluse  
 [NL] niet inbegrepen  
 [DE] nicht einbegriffen  
 [IT] non incluso  
 [ES] non incluida  
 [PT] não incluído

x2

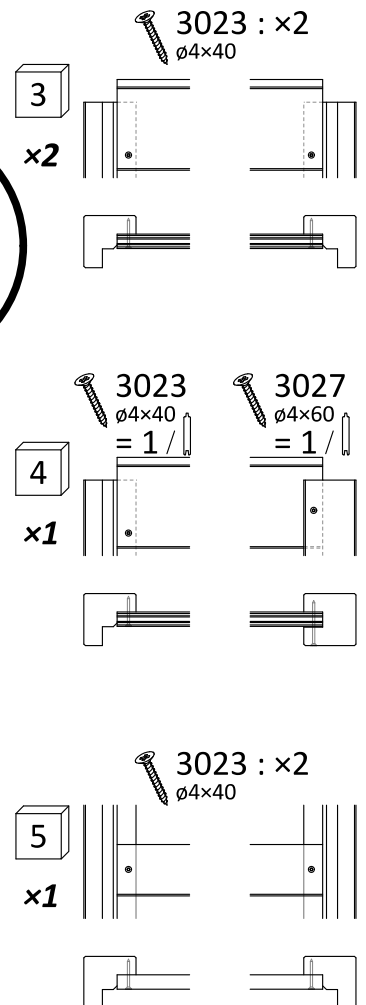
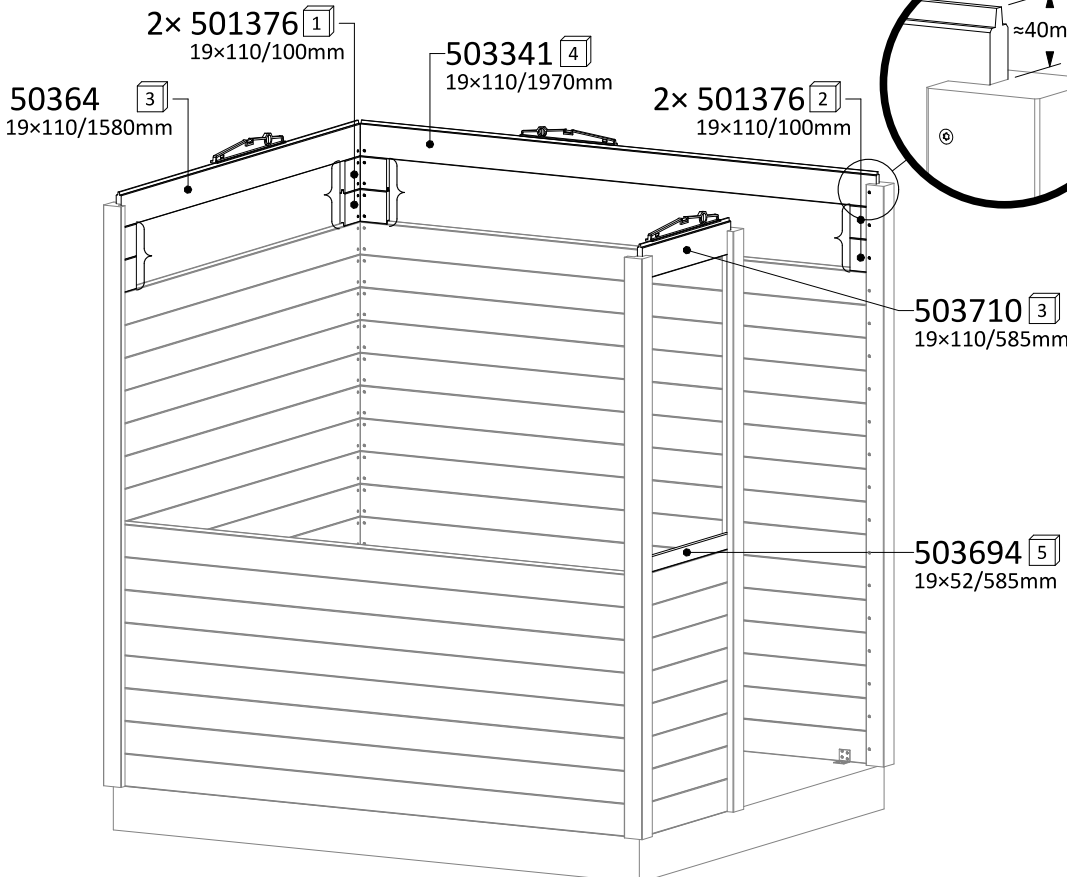




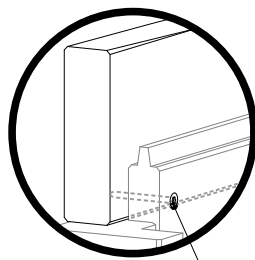
# 5



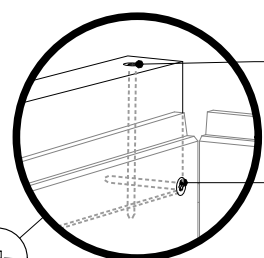
# 6



7



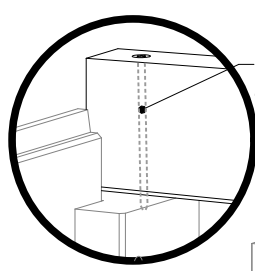
503715  
28x94/1619mm/1,2°



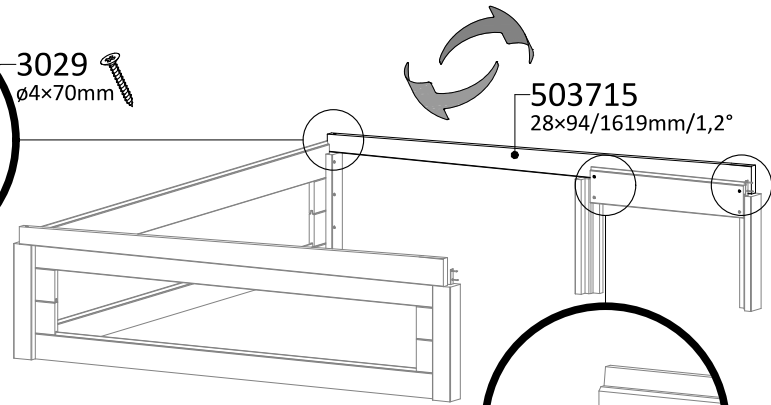
3029  
ø4x70mm

3023  
ø4x40mm

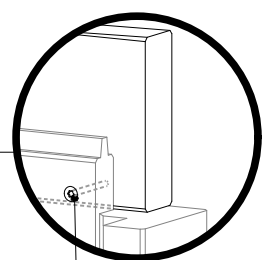
2x 3023  
ø4x40mm



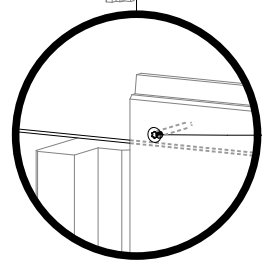
3029  
ø4x70mm



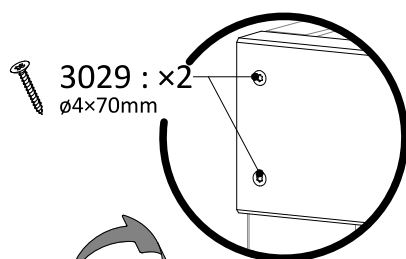
503715  
28x94/1619mm/1,2°



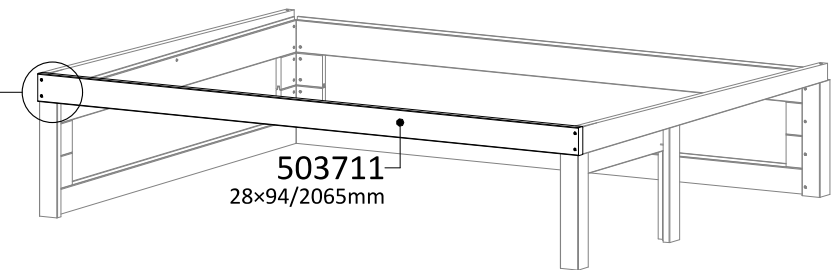
3023  
ø4x40mm



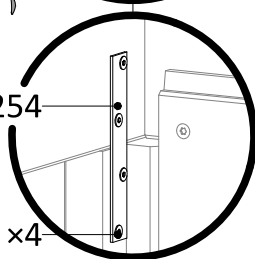
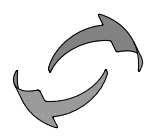
3023  
ø4x40mm



3029 : x2  
ø4x70mm



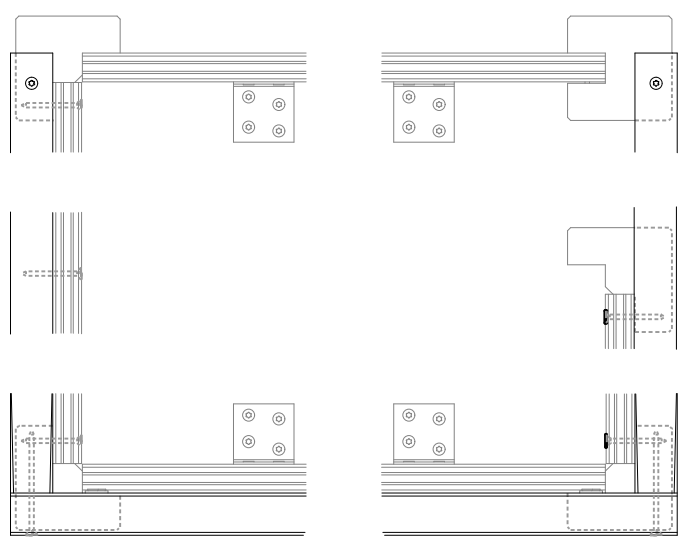
503711  
28x94/2065mm



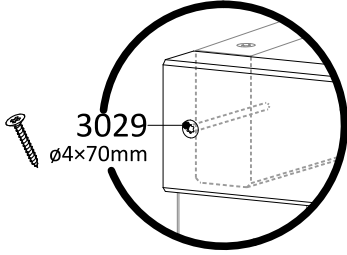
2254

3012 : x4  
ø3,5x25mm

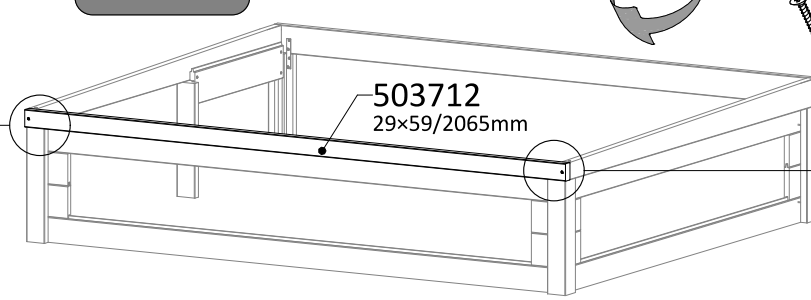
x2



8

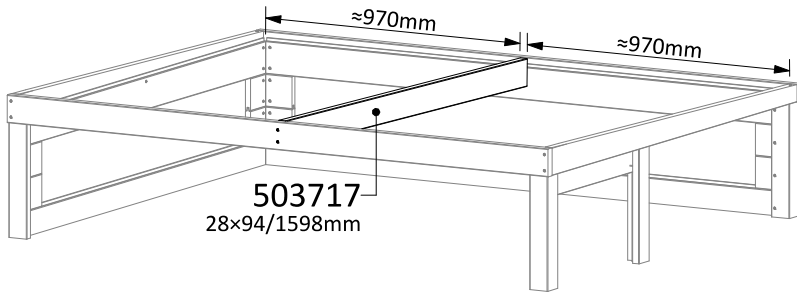
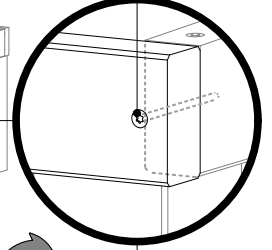


3029  
ø4x70mm

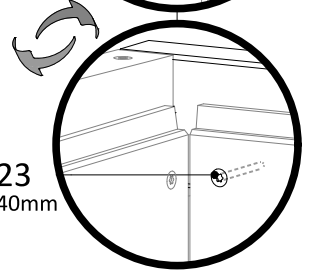


503712  
29x59/2065mm

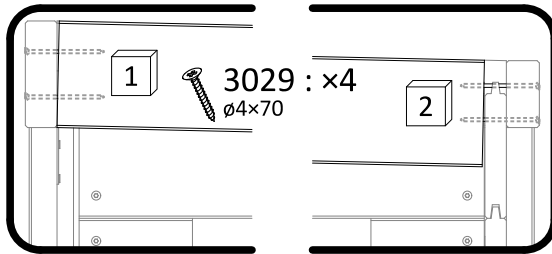
3029  
ø4x70mm



503717  
28x94/1598mm



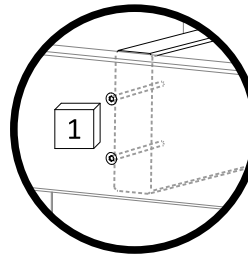
3023  
ø4x40mm



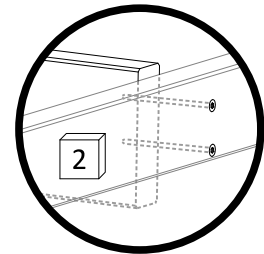
1

3029 : x4  
ø4x70

2

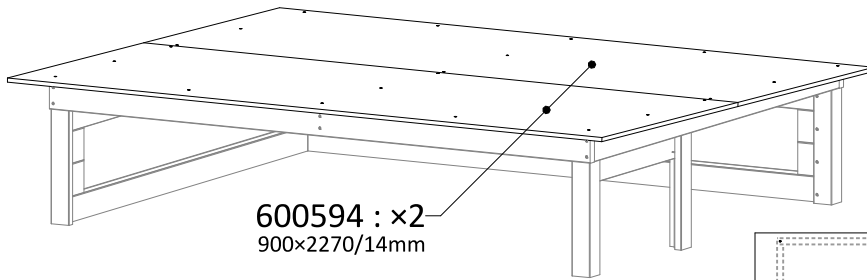


1

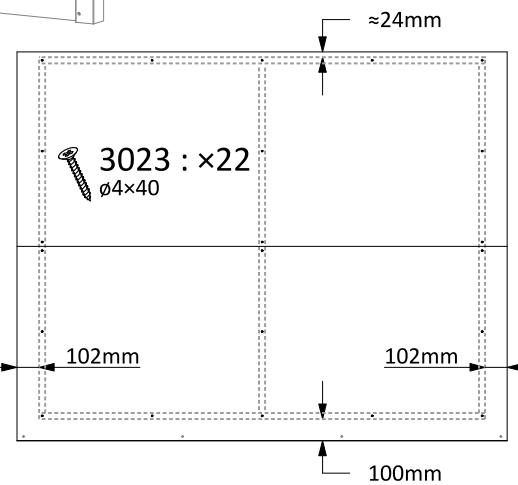


2

9



600594 : x2  
900x2270/14mm

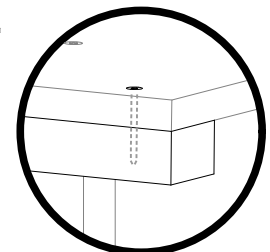
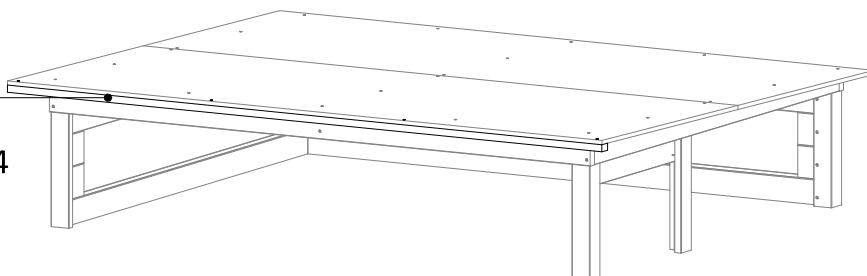


3023 : x22  
ø4x40

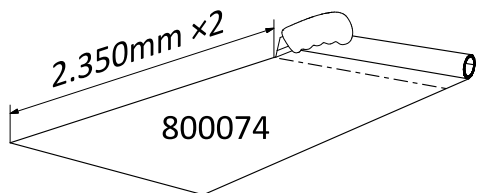
102mm

100mm

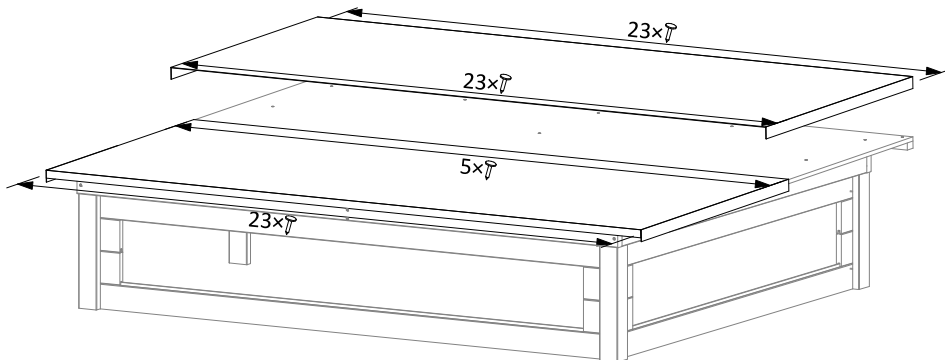
503398  
24x38/2270mm  
+ 3014 : x4  
ø3,5x35



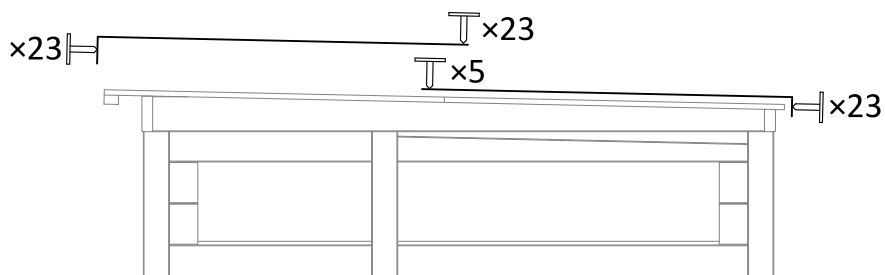
# 10



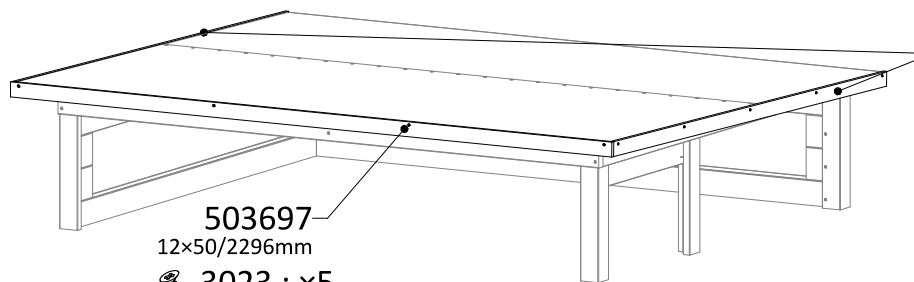
[EN] not included  
[FR] non incluse  
[NL] niet inbegrepen  
[DE] nicht einbegriffen  
[IT] non incluso  
[ES] non incluida  
[PT] não incluído





 3810 : x74  
15mm



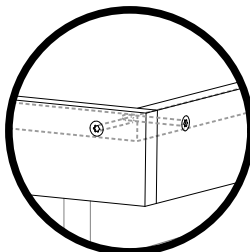
# 11



+  3023 : x5  
ø4x40

+  3023 : x5  
ø4x40

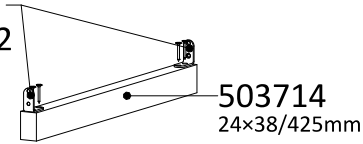
x2



# 12

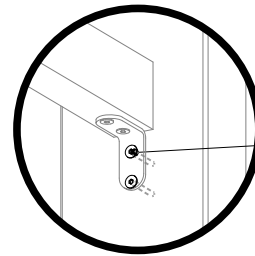
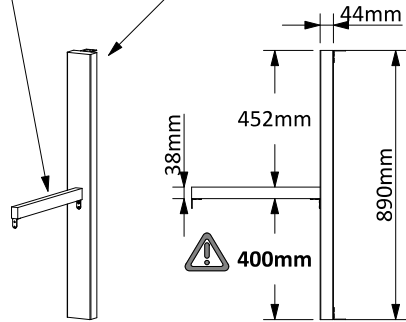
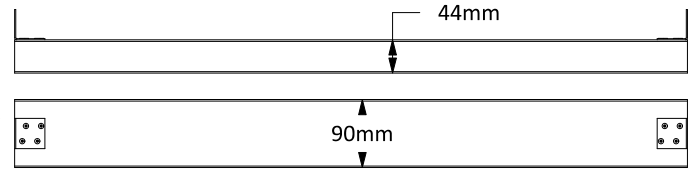
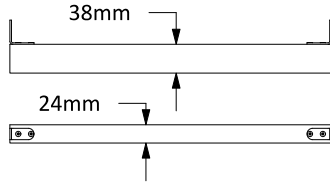
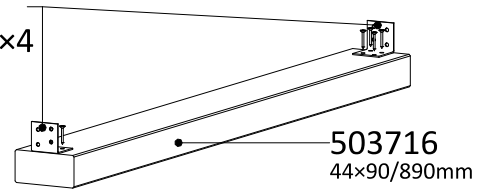
2386  
+ 3012 : x2  
ø3,5x25

x2



2382  
+ 3012 : x4  
ø3,5x25

x2

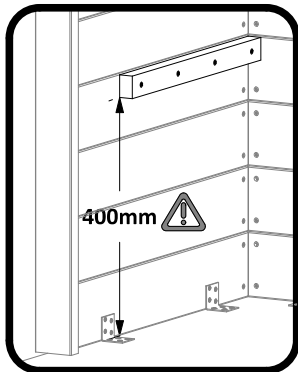


3012  
ø3,5x25mm

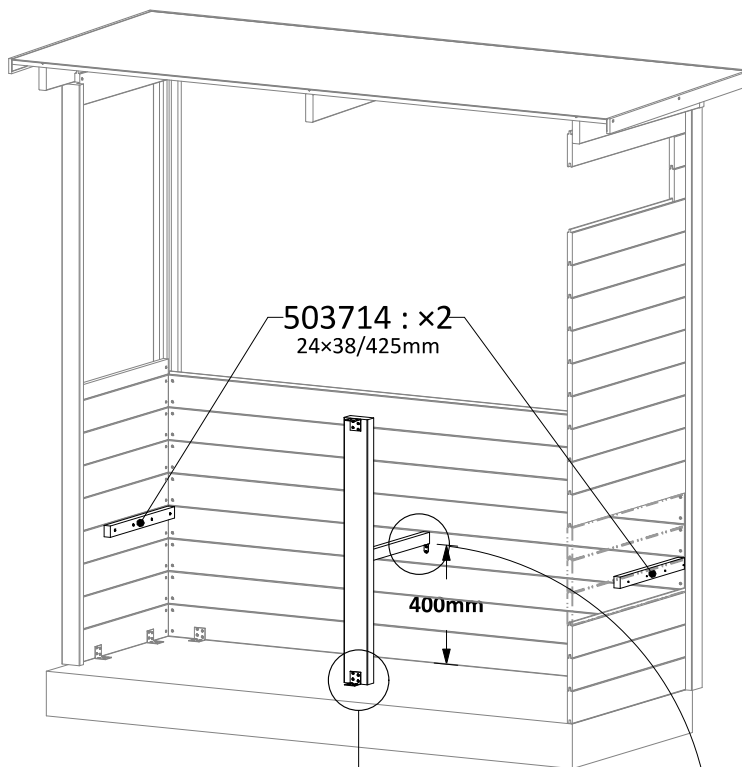
# 13



3023 : x4  
ø4x40




x2

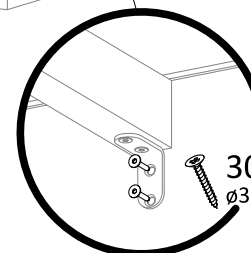
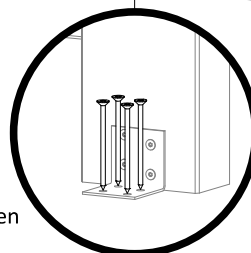


503714 : x2  
24x38/425mm

400mm

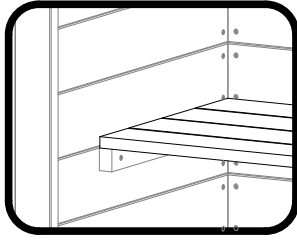
3027 : x4  
ø4x60

+  (EN) not included  
(FR) non incluse  
(NL) niet inbegrepen  
(DE) nicht einbegriffen  
(IT) non incluso  
(ES) non incluida  
(PT) não incluído

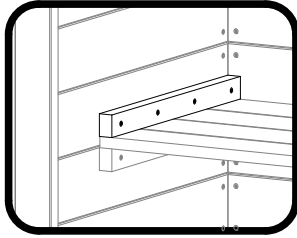


3010 : x2  
ø3,5x16

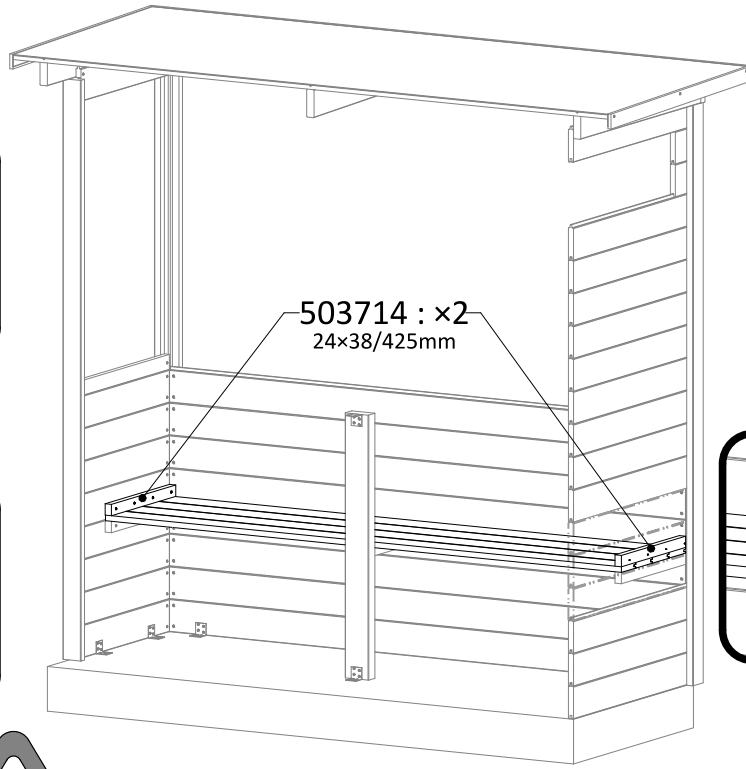
# 14



3023 : x4  
ø4x40

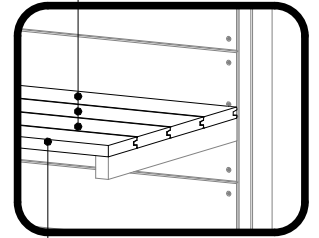


x2



503714 : x2  
24x38/425mm

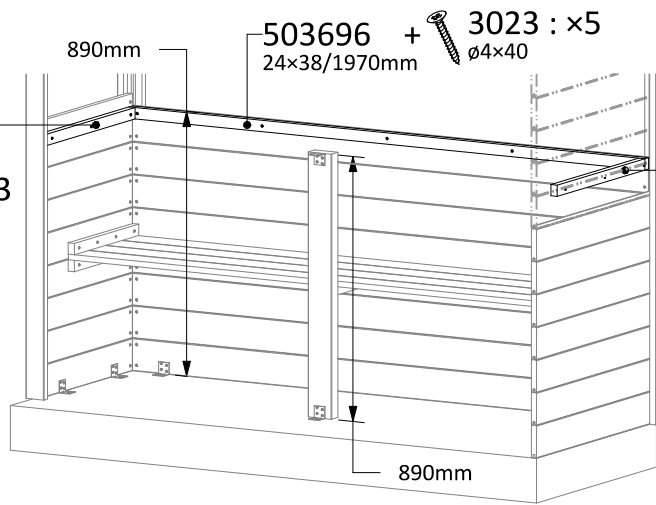
3x  
503341  
19x110/1970mm



503708  
19x95/1970mm

# 15

500782  
24x38/580mm  
+ 3023 : x3  
ø4x40

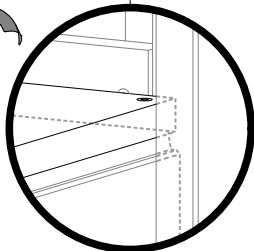
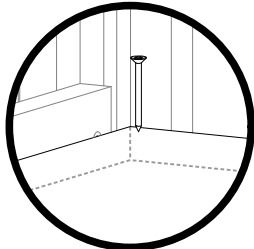


890mm

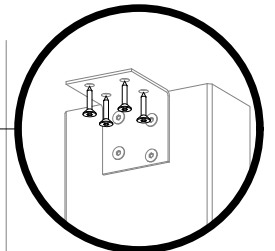
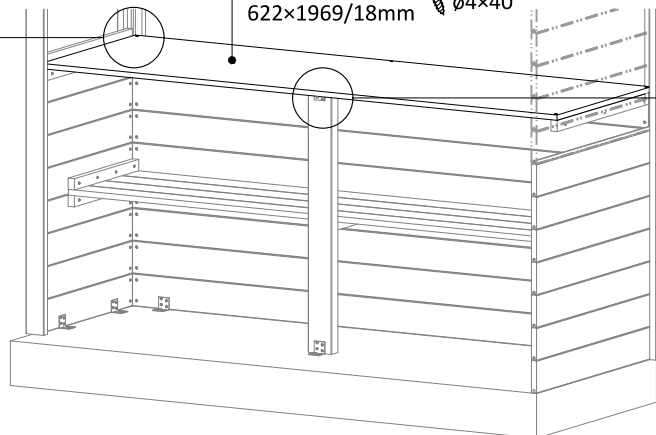
503696 + 3023 : x5  
24x38/1970mm ø4x40

500782  
24x38/580mm  
+ 3023 : x3  
ø4x40

890mm

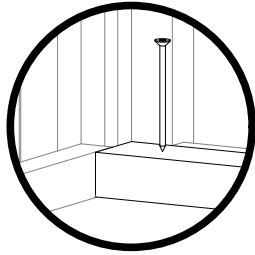


600260 + 3023 : x5  
622x1969/18mm ø4x40

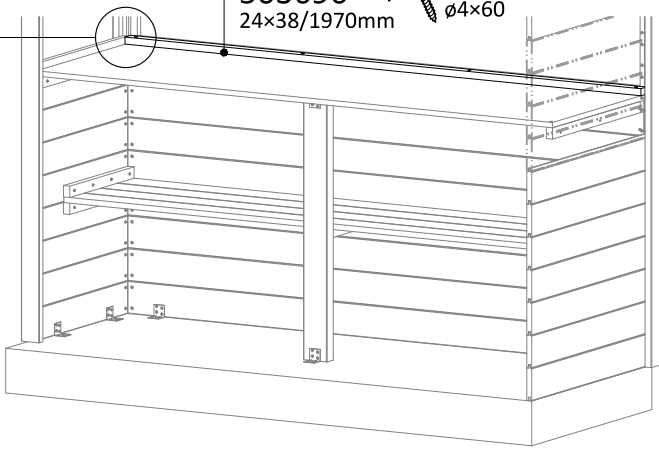


3010 : x4  
ø3,5x16

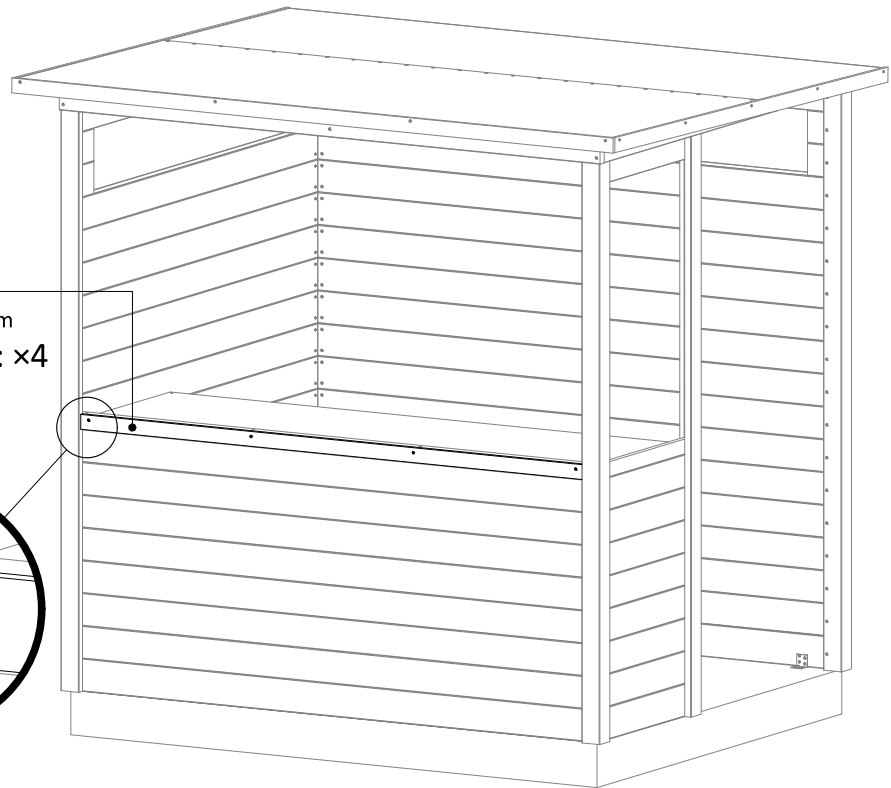
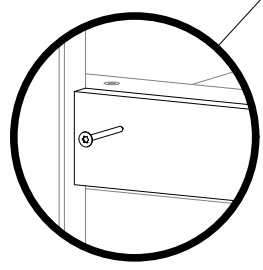
**16**



503696 + 3027 : x4  
24x38/1970mm ø4x60



501359  
12x50/1920mm  
+ 3023 : x4  
ø4x40



- [EN] **Unique warranty number, must be send for any request.**
- [FR] **Numéro de garantie unique, à transmettre obligatoirement pour toute demande.**
- [NL] **Uniek garantienummer, dat voor alle aanvragen moet worden verstrekt.**
- [DE] **Eindeutige Garantienummer, muss bei jeder Anfrage gesendet werden.**
- [IT] **Numero di garanzia unico, da trasmettere obbligatorio per ogni richiesta.**
- [ES] **Numero único de garantía, se transmitirá obligatoriamente para todas las solicitudes.**
- [PT] **Número de garantia único, será transmitido obrigatoriamente para todas as solicitações.**

