



## Einbauanleitung für Wand-WC Melina



Modell Melina  
EAN: 2077820227885

**Globus Fachmärkte GmbH & Co KG**  
Zeichenstraße 8  
D-66333 Völklingen  
Für den Reklamationsfall:  
Herstelleradresse aufbewahren

Version: 2020\_GLIM\_WWC-Melina\_#40030\_200518

## Inhaltsverzeichnis

---

Bestimmungsgemäßer Gebrauch .....	1
Lieferumfang.....	1
Montage Wand-WC.....	2-3
Montage WC-Sitz.....	4-5
Pflege, Reinigung, Wartung.....	6
Technische Daten.....	7

## Bestimmungsgemäßer Gebrauch

Bitte lesen Sie die Bedienungsanleitung sorgfältig durch und bewahren Sie diese auf. Wir empfehlen, die Montage unseres Produktes, nur anhand der beiliegenden Montageanleitung durch einen autorisierten Fachmann vornehmen zu lassen.

Überprüfen Sie die Teile sorgfältig auf Vollständigkeit anhand der Teileliste. Sollten Teile fehlen oder fehlerhaft sein, kontaktieren Sie Ihren Händler.

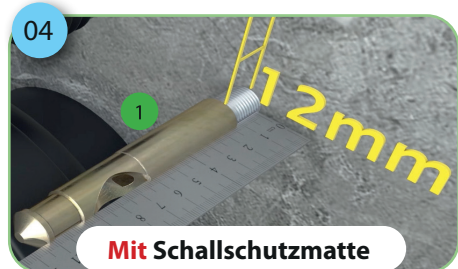
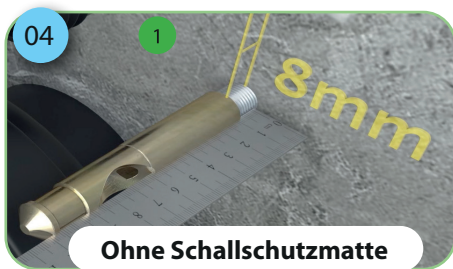
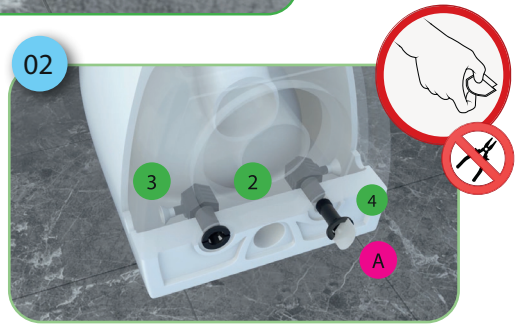
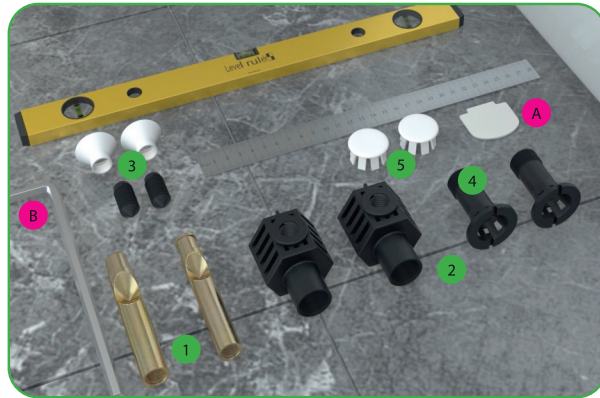
Bitte überprüfen Sie, ob das Montagematerial für Ihren Befestigungsuntergrund geeignet ist.

## Lieferumfang

---

- 1 x Wand-WC
- 1 x Befestigungssatz zur Montage des WC´s
- 1 x WC-Sitz inklusive Befestigungssatz

# Montage Wand-WC

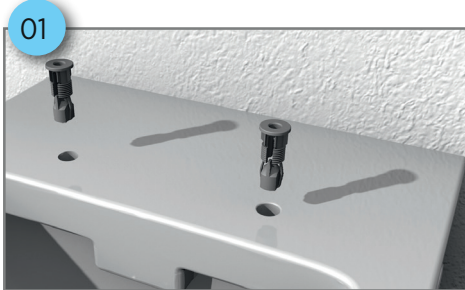


# Montage Wand-WC

---



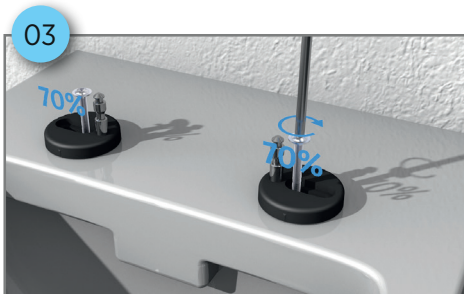
## Montage WC-Sitz



Drücken Sie die Dübel (1) von oben in die dafür vorgesehenen Löcher der Toilette.



Befestigen Sie die Gummiunterlegscheibe (2) von unten auf der Nylonplatte (3).



Verschrauben Sie die Edelstahlschrauben (4) mit der Nylonplatte (3), so dass die Nylonplatte noch leicht beweglich ist (ca. 70%).



Stecken Sie den WC-Sitz auf die Zapfen der Nylonplatte (3).

## Montageanleitung WC-Sitz

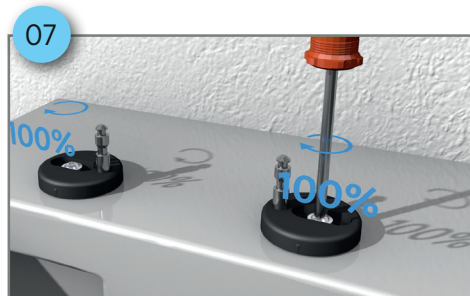
---



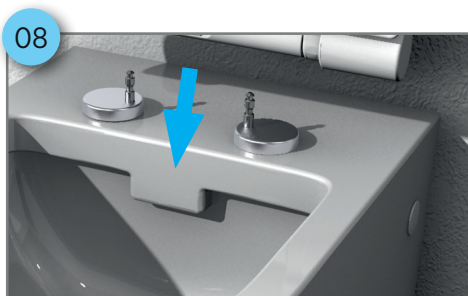
Richten Sie den WC-Sitz auf der Toilette aus.



Drücken Sie die „Quick-Release“ Taste(n) und nehmen Sie den WC-Sitz wieder ab.



Verschrauben Sie nun die Nylonplatten (3) **sehr fest**.



Stecken Sie nun die Abdeckkappe (5) auf die Nylonplatte (3) und schieben anschließend den WC-Sitz wieder auf die Zapfen, sodass er einrastet.

# Pflege, Reinigung und Einstellungen

---

## Sanitärkeramik

Produkte aus Sanitärkeramik haben eine sehr harte und unempfindliche Oberfläche. Für die regelmäßige Reinigung empfehlen wir einen flüssigen oder cremigen handelsüblichen Sanitär- oder Essigreiniger. Vermeiden Sie den Einsatz von aggressiven und scheuernden Reinigungsmitteln.

Kalkablagerungen können Sie ebenfalls mit Essigreiniger oder einem Kalkentferner beseitigen. Metallabrieb (erkennen Sie an schwarzen Strichen auf der Oberfläche) entsteht durch metallische Gegenstände wie z. B. Stahl oder Kupfer, diese Spuren können Sie mit Ceranfeldreiniger entfernen.

## WC-Sitz

Unsere WC-Sitze werden aus einem hochwertigen und robusten Duroplast Kunststoff hergestellt. Bitte verwenden Sie für die regelmäßige Pflege einen Neutralreiniger und ein weiches, nicht kratzendes Tuch oder Schwamm. Vermeiden Sie den Kontakt mit Sanitär- oder lösungsmittelhaltigen Reinigern, daher empfehlen wir bei der Reinigung der Toilette den WC-Sitz mit der „Quick-Release“ Funktion vorher abzunehmen. Auch die Abdeckkappen aus Edelstahl können sich durch aggressive Reiniger verfärben oder Rost ansetzen.

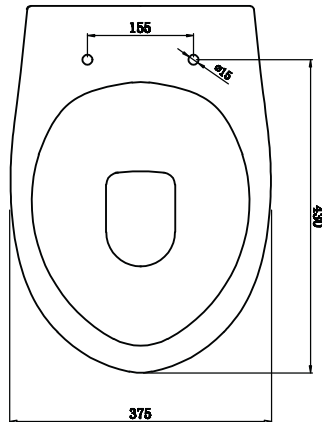
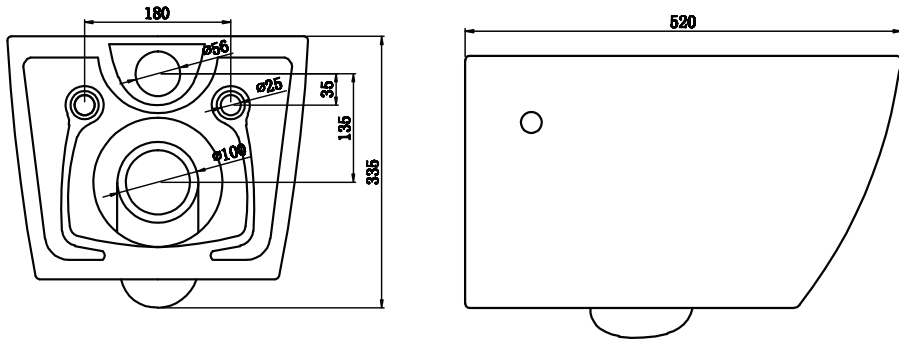
Die Absenktechnik wurde fest verbaut und werkseitig eingestellt, diese Funktion ist absolut wartungsfrei. Vermeiden Sie bitte, den WC-Sitz während des Absenkvorgangs herunterzudrücken.

## Randlose Spültechnik

Toiletten ohne Spülrand sind einfacher zu reinigen und dadurch hygienischer. Spezielle Reiniger wie z. B. „WC-Ente“ sind überflüssig.

## Technische Daten

---



Modell Melina  
Art. No.: TA507

Alle Maße in mm

Die Leistungserklärung zu diesem Artikel finden Sie unter:  
[www.globus-baumarkt.de/artikeldokumente](http://www.globus-baumarkt.de/artikeldokumente)



