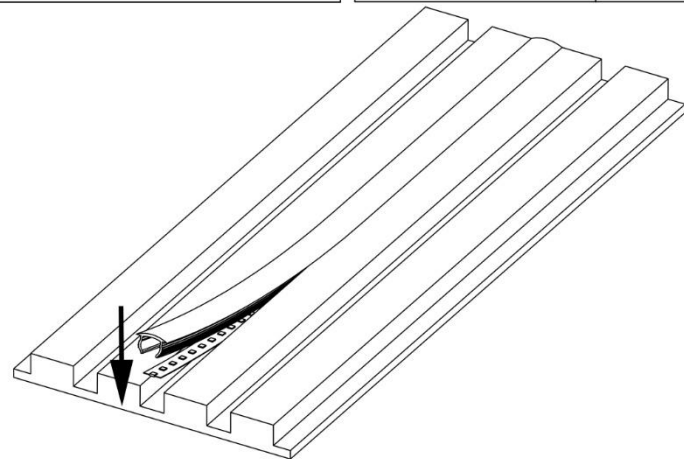
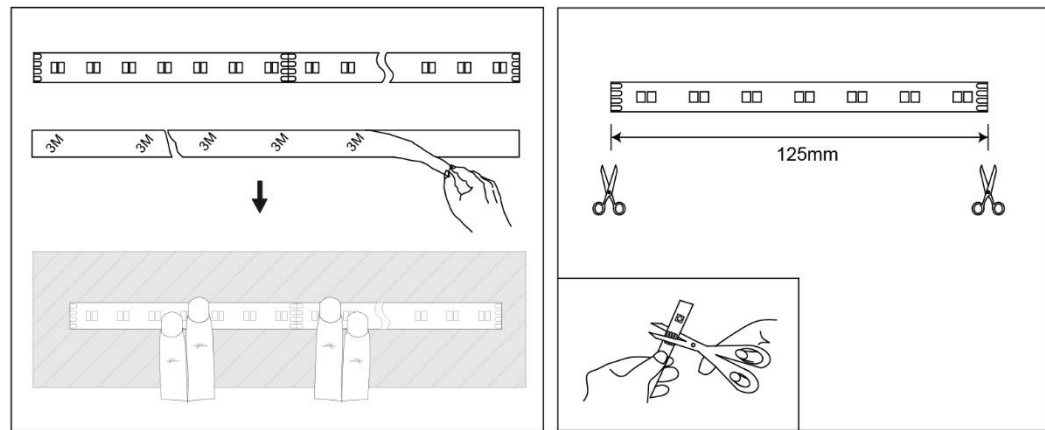
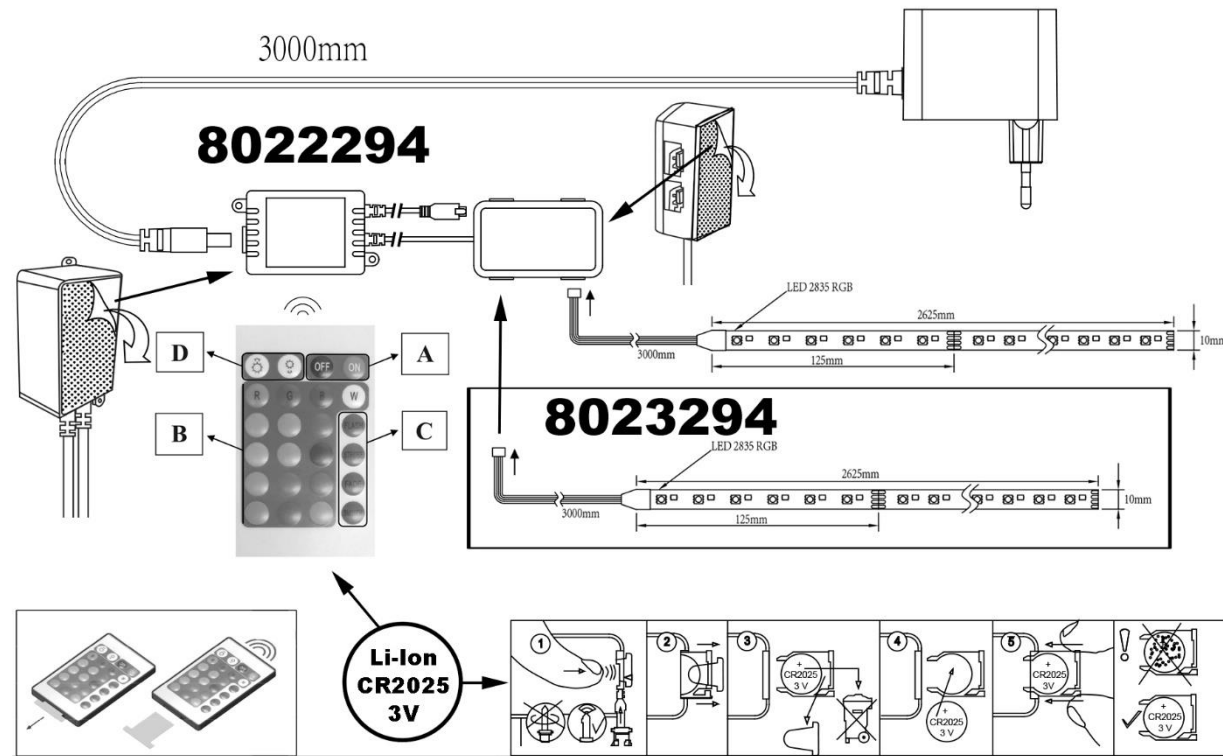


# MAL 8022252\_8023252



- |                            |                          |                              |                            |
|----------------------------|--------------------------|------------------------------|----------------------------|
| Ⓓ Montageanleitung         | ⒼB Mounting instructions | Ⓔ Instruction de montage     | Ⓘ Istruzioni di montaggio  |
| Ⓔ Instrucciones de montaje | ⒹK Montageanledning      | Ⓘ Monteringsinstruktion      | Ⓙ Montasjeveiledning       |
| Ⓕ Asennusohje              | ⒼNL Montagaanwijzing     | ⒼPL Instrukcja montażu       | Ⓕ ávod k montáži           |
| ⒼSK Návod na použitie      | ⒼSLO Montazno navodilo   | Ⓕ Szerelési utasítás         | Ⓕ Instrukciunile de montaj |
| Ⓖ Instruções de montagem   | ⒻTR Montaj talimatı      | ⒼLV Montāžas instrukcija     | ⒼBG Ръководство за монтаж  |
| ⒼRUS Инструкция по монтажу | ⒼGR Συναρμολογησης       | ⒼHR Uputstvo za postavljanje | ⒼSRB Uputstvo za montažu   |



Verehrter Kunde. Sollten sich trotz neuester Fabrikationsmethoden und genauesten Qualitätskontrollen wider Erwarten Mängel herausstellen, wenden Sie sich bitte unter Angabe des Kaufdatums, des Kaufortes und der Artikelnummer des Produktes an folgende kostenlose Hotline: **00800/BRILONER (00800/27456637) Briloner Leuchten GmbH & Co. KG / Am Steinbach 14 / D-59872 Meschede**

Revision 00\_05/2023

- Ⓓ Sicherheitshinweise / Bitte lesen Sie diese Informationen sorgfältig durch, bevor Sie mit der Installation oder Inbetriebnahme dieses Produkts beginnen. Heben Sie diese Gebrauchsanweisung für spätere Zwecke gut auf.**
- Der Hersteller übernimmt keine Verantwortung für Verletzungen oder Schäden, die Folge eines unsachgemäßen Gebrauchs der Leuchte sind.
  - Die Pflege von Leuchten beschränkt sich auf die Oberflächen. Aus Gründen der elektrischen Sicherheit darf dieses Produkt nicht mit Wasser oder sonstigen Flüssigkeiten gereinigt werden. Verwenden Sie zur Reinigung nur ein trockenes, fusselfreies Tuch.
  - ⚠ Vorsicht!** Gefahr des elektrischen Schlags. Überprüfen Sie vor jedem Netzanschluss die komplette Leuchte auf etwaige Beschädigungen. Benutzen Sie die Leuchte niemals, wenn Sie Beschädigungen feststellen.
  - ⚠ Achtung!** Vor Beginn der Montage oder Demontage die Netzleitung spannungsfrei schalten. FI-Schutzschalter oder Sicherungsautomat ausschalten bzw. Sicherung heraus drehen. Vorhandene Schalter auf "AUS".
  - Bei der Montage ist darauf zu achten, dass das Befestigungsmaterial für den Untergrund geeignet ist und dass dieser entsprechend tragfähig ist. Für eine unsachgemäße Verbindung des Artikels mit dem jeweiligen Untergrund kann seitens des Herstellers keine Haftung übernommen werden.
  - ♻** Das Symbol der durchgestrichenen Mülltonne auf dem Produkt oder der Verpackung bedeutet, dass dieses Produkt nicht mit dem Hausmüll entsorgt werden darf. Das Produkt muss stattdessen am Ende seiner Lebensdauer zu einer Annahmestelle für das Recycling von elektrischen und elektronischen Geräten gebracht werden. Bitte erfragen Sie diese Stelle bei Ihrer zuständigen kommunalen Verwaltung. Beim Kauf eines Neugerätes haben Sie das Recht, ein entsprechendes Altgerät zurückzugeben. Rückgabe und Entsorgung sind für Sie in diesem Fall kostenfrei. Bitte löschen Sie vor der Rückgabe alle personenbezogenen Daten. Die ordnungsgemäße Entsorgung dieses Produkts hilft, mögliche Folgen für Umwelt und Gesundheit zu vermeiden, die sich aus dem Vorhandensein gefährlicher Stoffe, Gemische oder Komponenten ergeben könnten. Als Verbraucher spielen Sie dabei eine entscheidende Rolle für die Wiederverwertung von potenziell nutzbaren Rohstoffen und dem Erhalt einer sauberen Umwelt.
  - Schutzklasse II **Ⓜ**. Diese Leuchte ist besonders isoliert und darf nicht an einen Schutzleiter angeschlossen werden. Schutzklasse II bezieht sich nur auf den Steckertrafo. Schutzklasse III bezieht sich auf den übrigen Teil der Leuchte.
  - Leuchte nicht auf feuchtem oder leitendem Untergrund montieren. Stellen Sie sicher, dass Leitungen bei der Montage nicht beschädigt werden.
  - Die Leuchte besitzt den Schutzgrad "IP20" und ist ausschließlich für den Einsatz im Innenbereich von privaten Haushalten vorgesehen.
  - Nicht direkt in die Lichtquelle (Leuchtmittel, LED etc.) hineinschauen.
  - ⚠** Die beiliegende oder einsetzbare LED-Lichtquelle kann durch den Endkunden ausgetauscht werden.
  - ⚠** Das eingesetzte Betriebsgerät (Trafo, Vorschaltgerät, Ansteuerung etc.) kann durch den Endkunden ausgetauscht werden.
  - Dieses Produkt enthält eine Lichtquelle der Energieeffizienzklasse "F", bezogen auf die EU-Verordnung 2019/2015.
  - Farbabweichungen bei LED's verschiedener Chargen sind möglich. Die Lichtfarbe und Leuchtstärke von LED's kann sich auch in Abhängigkeit von der Lebensdauer verändern.
  - Dieser Artikel ist nicht geeignet für den Betrieb in dimmbaren Stromkreisen. Er kann mit der beiliegenden Fernbedienung gesteuert werden.
  - Vor der ersten Inbetriebnahme der Fernbedienung muss der Schutzstreifen aus dem Batteriefach entfernt werden. Die Infrarotdiode des Empfängers muss so platziert werden, dass sie mit der Fernbedienung ohne dazwischen liegende Hindernisse angesteuert werden kann.
  - Fernbedienungsfunktionen: "A" → Ein- und Ausschalten / "B" → Lichtfarbe anwählen / "C" → Lichteffekte anwählen / "D" → Eine angewählte Lichtfarbe "B" lässt sich mit diesen Tasten Auf- und Abdimmen. / Ein angewählter Lichteffekt "C" lässt sich mit diesen Tasten in der Geschwindigkeit verändern.
  - Das Einschalten der Leuchte mit einem externen Schalter (z.B. mit einer schaltbaren Steckdose) erfolgt mit der zuletzt angewählten Funktion oder Schaltstellung.
  - Dieser LED-Artikel darf nur an dem beiliegenden Netzteil oder Vorschaltgerät betrieben werden.
  - 8022252:** An diesen Artikel kann das Erweiterungsset mit der Nummer "8023252" max. „3“ mal angeschlossen werden.
  - Das flexible Lichtband darf nicht aufgerollt oder in der Verpackung betrieben werden. Das LED-Band kann alle "12,5" cm an den markierten Stellen gekürzt werden (z.B. Lötunkte, Lötstreifen oder Scherensymbol).
  - Zur Montage der Einzelteile mit Klebeflächen die rückseitige Schutzfolie abziehen und an der vorgesehenen Stelle fest andrücken. Achten Sie darauf, dass die Montagestelle sauber, trocken und fettfrei ist. Es ist darauf zu achten, dass vor dem Ankleben der Teile mit doppelseitigem Klebeband ausschließlich die Schutzfolie des Klebebandes entfernt wird.
  - Zur Montage vom LED-Band die rückseitige Schutzfolie abziehen und an der vorgesehenen Stelle auf der ganzen Länge fest andrücken. Achten Sie darauf, dass die Montagestelle sauber, trocken und fettfrei ist. Es ist darauf zu achten, dass vor dem Ankleben des LED-Streifens ausschließlich die Schutzfolie des doppelseitigen Klebebandes entfernt wird.
  - Es dürfen zur Reinigung der Oberflächen keine chemischen Reiniger wie z.B. Glasreiniger benutzt werden, da ansonsten keine beständige Haftung oder Verklebung gewährleistet werden kann.

**ⒼB Safety directions / Please read this information carefully before installing or using this product. Please keep this user manual for further reference.**

- The manufacturer does not accept any responsibility for injuries or damage resulting from improper use of the light.
- Maintenance of the lights is limited to the surfaces. For electrical safety reasons, this product must not be cleaned with water or other liquids. Use only a dry, lint-free cloth for cleaning.
- ⚠ Caution!** Risk of electric shock. Before connecting to the mains, always check the entire light for possible damage. Never use the light if you notice any damage.
- ⚠ Caution!** Disconnect the mains cable from the power supply before assembling or disassembling. Switch off the earth leakage circuit breaker/automatic circuit breaker or unscrew the fuse. Turn the switches to "OFF".
- When mounting, ensure that the attachment material is suitable for the subsurface and that this surface is capable of carrying the weight of the fixture. The manufacturer is not liable for improper installation of the item on the relevant subsurface.
- ♻** The symbol of the crossed-out garbage can on the product or the packaging means that the product must not be disposed with ordinary household waste. At the end of its useful life, the product must be returned to a point of acceptance for the recycling of electric and electronic device. Please ask your local municipality for the point of acceptance. When purchasing a new device, you have the right to return a corresponding old device. In this case, return and disposal are free of charge for you. Please delete all personal data before returning. Disposing of this product in line with local regulations helps to mitigate the effects on the environment and health which might otherwise occur as a result of hazardous substances, combinations or components. As the consumer, you can play a decisive part in recycling and reusing potentially usable substances and conserving our environment.
- Safety class II **Ⓜ**. This light is specially insulated and must not be connected to an earthed conductor. Protection class II applies only to the plug transformer. Protection class III applies to the remaining parts of the lighting fixture.
- Do not install the light on a damp or conductive subsurface. Please make sure that no cables get damaged during the installation work.
- The lights have a protection class rating of "IP20" and are solely intended for indoor use only of private households.
- Do not look directly into the light source (illuminant, LED, etc.).
- ⚠** The included or insertable LED light bulb can be replaced by the end customer.
- ⚠** The operating device (transformer, ballast, control unit, etc.) can be replaced by the end customer.
- This product contains a light source of energy efficiency class "F", based on the EU regulation 2019/2015.
- LED colour deviation when using different chargers may occur. The light colour and luminous strength of the LED's can also change as a result of life span level from the lamp.
- This article is not suitable for use with dimmable electric circuits. It can be controlled using the accompanying remote control.
- Before initial operation of the remote control, the protective strips must be removed from the battery compartment. The infrared diode of the receiver must be placed in a position that enables to address it with the remote control without any obstacles between the two components.
- Remote control functions: "A" → Switch ON and OFF / "B" → Select color of light / "C" → Select lighting effects / "D" → A light colour selected using the "B" button can be brightened or dimmed using this button. / The speed of a lighting effect selected using the "C" button can be changed using this button.
- The lamp is switched on using an external switch (e.g. with a switched receptacle) with the last selected function or switch position.
- This LED product may only be operated with the enclosed power supply unit or control gear.
- 8022252:** The expansion set with the number "8023252" can be attached a max. of „3“ times to this article.
- Do not attempt to switch on the adaptable light tape whilst it is rolled up or still in its packaging. The LED tape can be shortened every "12,5" cm at the marked places (e.g., soldering terminals, solder strips or on the scissors symbol).
- To assemble the components with adhesive surfaces, remove the protection foil on the rear side and press the component firmly on the intended position. Make sure that the assembly location is clean, dry and free of grease. Please observe that only the protective film on tape is removed before applying the parts with double-sided tape.
- To mount the LED tape, pull off the rear protection film and press firmly over the complete length at the envisaged location. Make sure that the mounting location is clean, dry and grease-free. Please observe that only the protective film on the double-sided tape is removed before applying the LED strip.
- No chemical cleaners such as glass cleaners are to be used on the surfaces, otherwise a firm join or adhesion cannot be guaranteed.

**Ⓢ Consignes de sécurité / Merci de lire ces informations avec attention avant de commencer avec l’installation ou la mise en marche de ce produit. Conservez ce mode d’emploi pour pouvoir le consulter plus tard en cas de besoin.**

- Le fabricant n’est pas responsable des blessures ou des dommages résultant d’une utilisation incorrecte des lampes.
- Le soin des lampes se limite aux surfaces. Pour des raisons de sécurité électrique, il est interdit de nettoyer la lampe avec de l'eau ou avec d'autres liquides. Utilisez pour le nettoyage un chiffon sec et non pelucheux.
- ⚠ Attention ! Risque de choc électrique. Vérifiez, avant chaque raccordement au secteur, que la lampe et le câble d'alimentation ne sont pas endommagés. N'utilisez jamais la lampe lorsque vous constatez qu'elle est endommagée.
- ⚠ Attention ! Débrancher la ligne d’alimentation avant le début du montage ou du démontage. Débrancher le disjoncteur FI ou le coupe-circuit automatique ou dévisser le fusible. Commutateur présent sur « **OFF** ».
- Lors de l’installation, veillez à ce que le matériel de fixation soit solide et adapté à la surface de montage. Le fabricant décline toute responsabilité en cas de montage ou installation sur une surface inadéquate.
- ♻ Le symbole du bidon d'ordures rayé sur le produit ou l'emballage signifie que le produit ne doit pas être disposé avec le déchet ordinaire de ménage. À la fin de son vie utile, le produit doit être retourné à un point d'acceptation pour la réutilisation des appareils électroniques ou électriques. Veuillez demander votre municipalité locale pour le point. Lors de l'achat d'un nouvel appareil, vous avez le droit de retourner un ancien appareil correspondant.Dans ce cas, le retour et l'élimination sont gratuits pour vous.Veuillez supprimer toutes les données personnelles avant de revenir. La mise au rebut correcte de ce produit permet d'éviter de possibles effets sur l'environnement et la santé pouvant découler de la présence de matières, mélanges ou substances dangereux. En tant que consommateur, vous jouez un rôle essentiel dans le recyclage de matières premières potentiellement utiles et la préservation d'un environnement propre.
- Catégorie de protection II ⊠. La lampe est spécialement isolée et ne peut pas être raccordée à un câble de protection terre. La classe de protection II ne se réfère qu'au transformateur. La classe de protection III se réfère aux autres composants de la lampe.
- Ne pas monter la lampe sur un support humide ou conducteur. Veuillez vous assurer que les cordons ne soient pas abîmés pendant le montage.
- Le luminaire possède le degré de protection **“IP20”** et est exclusivement réservé à une utilisation dans la partie intérieure de domiciles privés.
- Ne regardez pas directement la source lumineuse (illuminant, LED, etc.).
- 🔧🔌 La source lumineuse LED fourmie ou utilisable peut être remplacée par le client final.
- 🔧🔌 Le dispositif de contrôle utilisé (transformateur, ballast, commande etc.) peut être remplacé par le client final.
- Ce produit contient une source lumineuse de la classe d’efficacité énergétique **“F”**, telle que définie dans le règlement UE 2019/2015.
- Des écarts de couleur dans le cas de LED de différents lots sont possibles. La couleur de lumière et l’intensité lumineuse des LED peuvent également se modifier en fonction de la durée de vie.
- 📶 Cet article ne convient pas pour un usage en circuit électrique de régulation. Il peut être commandé à distance par télécommande.
- Avant la première utilisation de la télécommande, enlevez le film protecteur du compartiment à pile. La diode infrarouge du récepteur doit être placée dans une position qui vous permet de l’adresser avec l’à télécommande sans aucun obstacle entre les deux composants.
- Fonction de télécommande: **“A”** → allumer et éteindre / **“B”** → sélection des couleurs de la lumière / **“C”** → sélection des effets de lumière / **“D”** → L’intensité d'une couleur de lumière sélectionnée **“B”** peut être augmentée ou baissée au moyen de ces touches. / La vitesse d’un effet lumineux sélectionné **“C”** peut être modifiée au moyen de ces touches.
- La lampe s'allume avec un interrupteur externe (par exemple avec une prise reliée), et revient sur la dernière fonction ou position sélectionnée.
- Cet article LED ne doit fonctionner qu’avec le bloc d’alimentation fourni ou avec l'alimentation électronique fournie.
- 8022252**: Cet article peut être branché au lot d'extension avec la référence **“8023252”** au maximum **„3“** fois.
- Le ruban lumineux flexible ne doit pas être enroulé ou utilisé dans l’emballage. Le ruban de LED peut être raccourci tous les **“12,5”** cm aux endroits marqués (p. ex. points de soudure, bandes de soudure ou symbole de paire de ciseaux).
- Pour assembler les composants avec les surfaces adhésives, enlevez le film de protection du dos et pressez le composant fermement sur la position prévue. Assurez-vous que l’endroit d’assemblage est propre, sec et exempt de graisse. Vous devez enlever impérativement le film de protection de la bande adhésive, avant de coller les éléments avec la bande adhésive double-face.
- Pour monter la bande de LED, retirer le film arrière de protection et pressez-le fermement au-dessus de la longueur complète à l’endroit envisagé. Assurez-vous que l’endroit de support est propre, sec et libre de graisse. Vous devez enlever impérativement le film de protection de la bande adhésive double-face, avant de coller le ruban LED.
- Pour nettoyer ces surfaces, aucun nettoyant chimique ne doit être employé comme les nettoyants pour vitres par exemple, car aucune adhérence durable ni encollage ne peuvent alors être garantis.

**Ⓢ Consigli di Sicurezza / Leggere attentamente le presenti informazioni prima di installare o attivare questo prodotto. Conservare le istruzioni per l’uso per l’ulteriore impiego.**

- Il produttore non si assume alcuna responsabilità per danni o incidenti che si dovessero verificare se non vengono rispettate le corrette istruzioni d’uso.
- La manutenzione della lampada si limita alle superfici esterne. Per motivi di sicurezza elettrica, questo prodotto non deve essere pulito con acqua o altri liquidi. Per la pulizia utilizzare solo un panno asciutto e privo di pelucchi.
- ⚠ Attenzione! Pericolo di scossa elettrica! Prima di collegare alla rete, controllare l'intera lampada in caso di eventuali danni. Non utilizzare mai la lampada se si notano danni.
- ⚠ Attenzione! Scollegare l'alimentazione prima di iniziare il montaggio o lo smontaggio. Spegnere l'interruttore FI o l'interruttore automatico oppure rimuovere il fusibile. Gli interruttori presenti su **"OFF"**.
- Durante il montaggio fare attenzione all’idoneità del materiale di fissaggio al sottofondo e alla solidità di quest’ultimo. Il produttore non può assumersi alcuna responsabilità a seguito di un’applicazione scorretta dell’articolo al sottofondo corrispondente.
- ♻ Il simbolo del bidone dell'immondizia cancellato applicato sul prodotto o sulla confezione significa che questo prodotto non deve essere smaltito nei rifiuti domestici. Deve essere invece portato ad un punto di raccolta dedito al riciclaggio di apparecchi elettrici ed elettronici. Richiedere l’indirizzo presso l'amministrazione comunale competente. Quando acquisti un nuovo dispositivo, hai il diritto di restituire un vecchio dispositivo corrispondente.In questo caso, il reso e lo smaltimento sono gratuiti per te.Si prega di cancellare tutti i dati personali prima di tornare. Lo smaltimento conforme di questo prodotto contribuisce ad evitare eventuali conseguenze a danno dell’ambiente e della salute, le quali potrebbero essere provocate dalla presenza di sostanze, miscele o componenti pericolose. In quanto consumatore, l’utente svolge un ruolo fondamentale per il recupero di materie prime potenzialmente utilizzabili e il mantenimento di un ambiente pulito.
- Classe di sicurezza II ⊠. Questa lampada è isolata e non può essere collegata al cavo di presa a terra. La classe di isolamento II si riferisce solo al trasformatore a spina. La classe di isolamento III si riferisce al restante componente della lampada.
- La lampada non deve essere installata in zone umide o in condutture semiinterrate. Assicurarsi che i cavi non vengano danneggiati in fase di installazione.
- La lampada dispone di un grado di protezione **“IP20“** ed è pensata esclusivamente per interni e per l’uso privato.
- Non guardare mai direttamente nella sorgente luminosa (lampadine, LED eccetera etc.).
- 🔧🔌 La fonte luminosa LED annessa o inseribile può essere sostituita dal cliente finale.
- 🔧🔌 Il dispositivo operativo incorporato (trasformatore, alimentatore, comando) può essere sostituito solo dal cliente finale.
- Questo prodotto contiene una sorgente luminosa di classe di efficienza energetica **“F”**, in base al regolamento UE 2019/2015.
- Sono possibili differenze di colore nel caso in cui le cariche dei LED siano differenti. Il colore luminoso dei LED può anche differire a seconda della durata in servizio.
- 📶 Questo articolo non è adatto alla messa in funzione in circuiti regolabili. È possibile controllarlo con il telecomando annesso.
- Prima di mettere in funzione il telecomando, staccare la striscia protettiva dal vano della batteria. Collocare il diodo ad infrarossi del ricevitore in modo che tra di esso e il telecomando non vi siano oggetti che ne ostacolino il comando.
- Funzioni del telecomando: **“A”** → accendere/spegnere / **“B”** → Selezionare il colore della lampada / **“C”** → Selezionare gli effetti della lampada / **“D”** → È possibile aumentare o diminuire con questi pulsanti l’intensità luminosa di un colore della luce selezionato con **“B”**. / È possibile modificare con questi pulsanti un effetto luce selezionato con **“C”**.
- L’accensione della lampada con un interruttore esterno (ad es. con una presa di corrente commutabile) avviene attivando l’ultima funzione o modalità selezionata.
- Questo prodotto a LED può essere utilizzato solamente con il trasformatore o ballast in dotazione.
- 8022252**: Il set di ampliamento con il numero **“8023252”** può essere collegato per non più di **„3“** a questo articolo.
- Il nastro luminoso flessibile non deve essere arrotolato o trasportato nella confezione. Il nastro LED può essere accorciato ogni **“12,5“** cm nei punti indicati (per es. punti di saldatura, strisce di saldatura o simbolo delle forbici).
- Per montare i componenti con superficie adesiva, staccare la pellicola protettiva applicata sul retro e incollarli premendoli con forza. Assicurarsi che il punto di montaggio sia pulito, asciutto e che non presenti tracce di grasso. È necessario assicurarsi di rimuovere esclusivamente la pellicola protettiva del nastro adesivo prima di attaccare i componenti con il nastro biadesivo.
- Per montare il nastro LED, staccare la pellicola protettiva disposta sul lato posteriore e collocare il nastro sul punto voluto premendolo sull’intera lunghezza. Badare che il punto di montaggio sia pulito, asciutto e senza grassi. È necessario assicurarsi di rimuovere esclusivamente la pellicola protettiva del nastro biadesivo prima di attaccare la striscia a LED.
- Per la pulizia non è consentito utilizzare detersivi chimici, come ad es. lavavetri, poiché altrimenti non è possibile garantire un’aderenza o un’adesione duratura.

**Ⓢ Advertencias de seguridad / Por favor lea atentamente esta información antes de comenzar con la instalación o la puesta en marcha de este producto. Guarde las instrucciones.**

- El fabricante no asume ninguna responsabilidad por heridas o daños materiales ocurridos como consecuencia de un uso inadecuado de las lucas.
- Para el cuidado de las luces sólo deben limpiarse las superficies externas. Por razones de seguridad eléctrica, este producto no debe limpiarse con agua ni otros líquidos. Para limpiarlo, utilice un trapo seco y sin pelusa.
- ⚠ ¡Cuidado! Riesgo de descarga eléctrica. Antes de conectarla a la red eléctrica, compruebe que la lámpara no presente ningún tipo de daño. En ningún caso utilice la lámpara si detecta algún daño.
- ⚠ ¡Atención! Desconecte el cable de red de la fuente de alimentación antes de comenzar el montaje o desmontaje. Desconecte el interruptor diferencial o el fusible automático o desenrosque el fusible. Interruptores en posición **“OFF”**.
- Para montar la fijación hay que tener en cuenta que el material de fijación sea el adecuado para el fondo y que este sea resistente. El fabricante no asumirá ninguna responsabilidad en caso de efectuarse una fijación inadecuada del artículo con el fondo correspondiente.
- ♻ El símbolo con el cubo de basura tachada sobre el producto o sobre el embalaje significa que no debe ser desechado con la basura doméstica. Por el contrario, el producto debe ser llevado a una oficina de registro para el reciclaje de aparatos eléctricos o electrónicos al final de su tiempo de duración. Por favor, infórmase con su administración minicipal donde se encuentra una oficina de registro. Al comprar un dispositivo nuevo, tiene derecho a devolver el dispositivo antiguo correspondiente.En este caso, la devolución y la eliminación son gratuitas para usted.Elimine todos los datos personales antes de regresar. El desecho adecuado de este producto ayudará a prevenir posibles consecuencias para la salud y el medio ambiente que podrían derivarse de la presencia de sustancias, mezclas o componentes peligrosos. Como consumidor, usted tiene un papel fundamental en el reciclaje de materias primas potencialmente reutilizables y en la conservación de un medio ambiente limpio.
- Clase de protección II ⊠. Esta lámpara está especialmente aislada y no es preciso conectarla a un conductor de protección. La clase de protección II se refiere únicamente al transformador de enchufe. La clase de protección III se refiere al resto de componentes de la lámpara.
- No montar la lámpara en zonas subterráneas húmedas o conductivas. Asegúrese de que las líneas no resulten dañadas durante el montaje.
- La lámpara posee el grado de protección **“IP20“** y está destinada exclusivamente al uso doméstico en el interior.
- No mire jamás directamente en la fuente de la luz (alumbantes, LED etc.).
- 🔧🔌 La fuente de iluminación LED incluida o insertada puede ser reemplazada por el cliente final.
- 🔧🔌 El dispositivo de funcionamiento utilizado (transformador, balastro, unidad de control, etc.) puede ser sustituido por el cliente final.
- Este producto incluye una fuente de iluminación de clase de eficiencia energética **“F”** conforme al reglamento UE 2019/2015.
- Pueden darse desviaciones de color en LEDs procedentes de diferentes lotes de fabricación. El color y la luminosidad de los LEDs pueden variar también en función de su vida.
- 📶 Este artículo no está diseñado para funcionar en circuitos de corriente regulables. Se puede controlar con el mando a distancia suministrado.
- Antes del comisionamento del control remoto hay que quitar la cinta protectora del compartamento por la batería. El diodo infrarojo del recipiente debe ser colocado de tal manera que puede ser controlado con el control remoto sin obstáculos de por medio.
- Función por el control remoto: **“A”** → Apagar y encender / **“B”** → Seleccionar el color de la luz / **“C”** → Seleccionar los efectos de la luz / **“D”** → El color de luz seleccionado **“B”** puede regularse con estos botones. / El color de luz seleccionado **“B”** puede regularse con estos botones. 2. La velocidad del efecto de luz seleccionado **“C”** puede modificarse con este botón.
- La conexión de la lámpara con un interruptor externo (por ej. con un enchufe regulable) se produce con la última función o posición de conmutación seleccionada.
- Este artículo LED debe usarse únicamente con el cargador o balasto que se incluye.
- 8022252**: El juego de ampliación con el número **“8023252”** puede ser conectado a este artículo máx **“3”** veces.
- La cinta luminosa flexible no debe enrollarse ni ponerse en funcionamiento dentro del envase. La cinta LED se puede cortar cada **“12,5“** cm por los sitios marcados (p. ej. puntos o líneas de soldadura o símbolo de tijeras).
- Para el montaje de los componentes hay que quitar el folio de protección de los áreas adherentes en el dorso antes de apretar las piezas en el lugar previsto. Atención, las piezas tienen que ser limpias, secas y libre de grasa. Debe tener en cuenta que antes de fijar la parte de la cinta adhesiva doble solo tiene que retirar la lámina protectora de la cinta adhesiva.
- Para el montaje de la cinta de diodos hay que retirar la película protectora al dorso y apretarla fijamente en toda la longitud en el puesto indicado. Paga atención que el puesto de montaje sea limpio, seco y libre de grasa. Debe tener en cuenta que antes de fijar la tira de luz LED solo tiene que retirar la lámina protectora de la cinta adhesiva doble.
- No utilice limpiadores químicos, como limpiacristales, para limpiar las superficies, ya que de lo contrario no se puede garantizar una adhesión o adherencia permanente.

**Ⓢ Sikkerhedshenvisninger / Vær venlig at læse de følgende informationer nøje, før du starter med installationen eller idriftsættelsen af dette produkt. Denne driftsvejledning skal opbevares, så du kan bruge den på et senere tidspunkt.**

- Producenten overtager ikke ansvar for kvæstelser eller beskadigelser, som følger ud af uhensigtsmæssig brug af lygten.
- Vedligeholdelse af lygterne begrænses på overfladerne. Af hensyn til den elektriske sikkerhed, må dette produkt ikke rengøres med vand eller andre væsker. Anvend en tør, fnugfri klud til rengøring.
- ⚠ Forsigtigt! Fare for elektrisk stød. Kontroller hele lampen inden hver nettilslutning for eventuelle beskadigelser. Brug aldrig lampen, hvis du opdager nogen beskadigelser.
- ⚠ OBS! Fjern strømledningen fra strømforsyningen inden monteringen eller demonteringen påbegyndes. Sluk for fejlstrømsafbryderen eller den automatiske afbryder, eller drej sikringen ud. Kontakter stilles på **"OFF"**.
- I forbindelse med montagen, så skal man være opmærksom på, at fastgørelsesmaterialet til undergrunden er egnet og at denne tilsvarende kan bære. I forbindelse med artiklens uhensigtsmæssige forbindelse med den enkelte undergrund, kan der fra producentens side ikke overtages nogen garanti.
- ♻ Symbolet (skraldepand med streg over) på produktet eller emballagen betyder, at produktet ikke må deponeres sammen med husholdningsaffald. Produktet skal bringes til en genbrugsstation, som er autoriseret til recycling af elektriske apparater. Spørg din kommune efter den nærmeste genbrugsstation. Ved køb af en ny enhed har du ret til at returnere en tilsvarende gammel enhed.I dette tilfælde er returnering og bortskaftelse gratis for dig.Slet venligst alle personlige data, før du returnerer. En korrekt bortskaftelse af dette produkter er med til at forhindre mulige miljø- og sundhedsmæssige følger, der kan opstå ved brugen af farlige stoffer, blandinger og komponenter. Som forbruger spiller du en afgørende rolle med hensyn til en potentiel genanvendelse af råstoffer samt opretholdelsen af et rent miljø.
- Beskyttelsesklasse II ⊠. Denne lygte har en ekstra isolering og må ikke tilsluttes til en jordledning. Beskyttelsesklasse II gælder kun for transformatoren. Beskyttelsesklasse III gælder for den øvrige del af lampen.
- Lygten må ikke monteres på fugtig eller ledende undergrund. Giv agt på, at ledningerne ikke beskadiges ved monteringen.
- Lampen har kapslingsklasse **“IP20“** og er udelukkende beregnet til anvendelse inden døre i private husholdninger.
- Se aldrig direkte ind i lyskilden (lyspære, LED, etc.)
- 🔧🔌 Den vedlagte eller passende LED-lyskilde kan udskiftes af slutkunden.
- Den anvendte betjeningsenhed (transformer, forkobling, styring osv.) kan udskiftes af slutkunden.
- Dette produkt indeholder en lyskilde i energieffektivitetsklassen **“F”**, baseret på EU-forordningen 2019/2015.
- Der kan forekomme afvigelser ved LED fra forskellige leveringer. LED-lysets farve og intensitet kan også ændre sig alt efter dens levetid.
- 📶 Denne artikel er ikke egnet til driften i dæmpningsbare strømkredse. Den kan styres med den vedlagte fjernbetjening.
- Fjern beskyttelsesstriben fra batterifaget, før du tager fjernbetjeningen i brug. Modtagerens infrarøddiode skal placeres sådan, at den kan betjenes uden mellemliggende forhindringer via fjernbetjeningen.
- Fjernbetjeningsfunktion: **“A”** → TÆND og SLUK / **“B”** → Vælg lysets farve / **“C”** → Vælg lyseffekt / **“D”** → En valgt lysfarve **“B”** lader sig op- og neddæmpe med disse taster. / En valgt lyseffekt **“C”** lader sig ændre i hastigheden med disse taster.
- Tændingen af lampen med en ekstern kontakt (f.eks. med en kontrollérbar stikdåse), sker med den sidstvalgte funktion eller kontaktposition.
- Denne LED-artikel må kun drives i forbindelse med den vedlagte netdel eller forkoblingsenhed.
- 8022252**: Udvidelsessættet med nummeret **“8023252”** kan tilsluttes til denne artikel maks. **„3“** gange.
- Det fleksible lysbånd må ikke rulles op eller benyttes i emballagen. LED-båndet kan forkortes hver **“12,5“** cm ved de markede steder (f.eks. loddepunkter, loddestriber eller saks symbol).
- Fjern beskyttelsesfolien fra klæbefladen på bagsiden. Placér derefter de enkelte dele det ønskede monteringssted og tryk. Bemærk, at det ønskede monteringssted skal renses, og at det skal være tørt. Man skal være opmærksom på udelukkende klæbebåndets beskyttelsefølje fjernes inden delene påklæbes med dobbeltsidet klæbebånd.
- Fjern beskyttelsesfilmen på bagsiden og tryk LED-båndet fast på den ønskede position over hele længden. Giv agt på, at monteringsstedet er ren, tørt og fedtfri. Man skal være opmærksom på, at udelukkende det dobbeltsidede klæbebånds beskyttelsefølje fjernes, inden LED-strimlen påklæbes.
- Ved rengøringen må der ikke anvendes kemiske rensemidler som fx glasrens, da der ellers ikke kan garanteres for at produktet kan sidde fast.

**🔧 Säkerhetsföreskrifter / Var god och läs den här informationen noggrant innan du börjar med att installera den här produkten eller ta den i drift. Förvara den här bruksanvisningen för senare ändamål.**

- Tillverkaren har inget ansvar för skador, som uppstått när belysningen använts på ett icke fackmässigt sätt.
- Skötseln av belysning inskränker sig till utsidorna. På grund av elsäkerheten får denna produkt inte rengöras med vatten eller andra vätskor. Använd endast en torr, luddfri duk för rengöring.
- ⚠️ Se upp! Risk för elektrisk stöt. Kontrollera den kompletta lampan med avseende på eventuella skador före varje anslutning till elnätet. Använd aldrig lampan om du upptäcker skador.
- ⚠️ OBS! Innan monteringen eller demonteringen påbörjas måste kraftledningen kopplas spänningsfri. Stäng av FI–brytare eller dvärgbrytare respektive skruva ut säkringen. Befintliga omkopplare på **“OFF”**.
- Vid montering måste du se till, att monteringsmaterialet är lämpligt för underlaget och att detta har motsvarande bärkraft. Tillverkaren ansvarar inte för en icke fackmässig koppling av artikeln med resp. underlag.
- 🔧 Symbolen med den överstreckade soptunnan på produkten eller förpackningen betyder att denna produkt inte får hanteras med hushållsavfallet. Produkten behöver istället efter livslängdens slut tas till en uppsamlingsstation där elektriska och elektroniska apparater återvinns. Adressen får du hos din kommunalförvaltning. Vid köp av en ny enhet har du rätt att returnera en motsvarande gammal enhet.I detta fall är retur och kassering kostnadsfritt för dig.Vänligen radera alla personuppgifter innan du returnerar. Denna produkts korrekta avfallshantering hjälper till att förhindra potentiella miljö- och hälsokonsekvenser som kan uppstå genom närvaron av farliga ämnen, blandningar eller komponenter. Som konsument spelar du därvid en avgörande roll för återvinning av potentiellt användbara råvaror och upprätthållandet av en ren miljö.
- Skyddsklass II 🔌. Denna belysning har en speciell isolering och får inte anslutas till en skyddsledare. Skyddsklass II gäller endast för nätadaptern. Skyddsklass III gäller för resten av lampan.
- Montera inte belysningen på fuktigt eller ledande underlag. Se noga till att ledningarna inte skadas vid monteringen.
- Lampan är försedd med skyddsgraden **“IP20”** och är endast avsedd för användning inomhus i privata hushåll.
- Titta inte direkt in ljuskällan (belysningsmedel, LED mm.).
- 🔧🔌 Den medföljande eller användbara LED-ljuskällan kan bytas ut av slutkunden.
- 🔧🔌 Det använda driftdonet (transformator, driftenhet, styrning etc.) kan bytas ut av slutkunden.
- Denna produkt innehåller en ljuskälla i energieffektivitetsklassen **“F”**, baserad på EU-förordningen 2019/2015.
- Färgavvikelse på lysdioder från olika partier är möjliga. Lysdioders färg och ljusstyrka kan även förändras beroende på livslängden.
- 🔌 Denna artikel är inte lämplig att användas i dimbara strömkretsar. Den kan styras med den medföljande fjärrkontrollen.
- Innan fjärrkontrollen tas i drift ska skyddsremsan avlägsnas ur batterifacket. Infraröddioden i mottagaren bör placeras på så sätt att den kan styras med fjärrkontrollen utan mellanliggande hinder.
- Fjärrkontrollsfunktioner hos: **“A”** → In- och avkoppling / **“B”** → Välj ljusfärg / **“C”** → Välj ljuseffekter / **“D”** → Den valda ljusfärgen **“B”** kan ökas eller reduceras med dessa knappar. / Den valda ljuseffektens **“C”** hastighet kan ändras med dessa knappar.
- Påslagning av lampan med en extern omkopplare (t.ex. med ett kopplingsbråt eluttag) sker med den senast valda funktionen eller det senaste kopplingsläget.
- Denna LED-artikel får endast användas med medföljande nätdel eller driftdon.
- 8022252**: Utvidgningsgarintyren **“8023252”** kan max „3“ gånger kopplas till denna artikel.
- Det flexibla ljusbåndet får inte användas ihoprullat eller i förpackningen. LED-slingan kan kortas ned på markerade ställen med ett avstånd på **“12,5”** cm (t.ex. lödpunkter, lödremсор eller saxsymboler).
- För att montera detaljerna med självhäftande ytor dra skyddsfolien bort från baksidan och pressa dem på avsett ställe. Kontrollera att det ställe där bandet ska monteras är rent, torrt och fritt av fett. När man fäster delarna med dubbelhäftande tejp är det viktigt att se till att endast skyddsfolien på den dubbelhäftande teipen tas bort.
- För att montera LED-bandet dra skyddsfolien bort från baksidan och pressa bandet på avsett ställe över hela dess längd. Kontrollera att det ställe där bandet ska monteras är rent, torrt och fritt av fett. När man fäster LED-remsan är det viktigt att se till att endast skyddsfolien på den dubbelhäftande teipen tas bort.
- Kemiska rengöringsmedel såsom t.ex. glasrengöringsmedel får inte användas för rengöring av ytorna, eftersom en varaktig vidhäftning eller limning annars inte kan garanteras.

Sakerhetsmerknader

**🔧 Sikkerhetsmerknader / Vennligst les denne informasjon meget nøye før De installerer eller tar dette produktet i bruk. Ta godt vare på denne bruksanvisningen for senere bruk.**

- Produsenten overtar intet ansvar for materiell- eller personskader som måtte oppstå som følge av feil bruk av lampen.
- Kun overflaten til lampene trenger pleie. Av elektriske sikkerhetsgrunner får ikke dette produktet rengjøres med vann eller andre væsker. Bruk kun en tørr klut som ikke loer når du rengjør produktet.
- ⚠️ Advarsel! Fare for elektrisk slag. Kontroller den komplette lampan på mulige skader før den kobles til strømmettet. Bruk aldri lampen dersom den er skadet.
- ⚠️ Advarsel! Før montering eller demontering må nettedledningen være spenningsfri. FI-beskyttelsesbryter eller automatsikring skal sjaltes av hhv. sikring skal skrus ut. Brytere skal settes på **“OFF”**.
- Ved montering må du passe på at festematerialet er egnet for underlaget og at underlaget har tilstrekkelig bæreevne. Ved feil festing av produktet til underlaget fraskriver produsenten seg alt ansvar.
- 🔧 Symbolet med en gjennomstrøket søppelbøtte på produktet eller emballasjen betyr at dette produktet ikke kan kastes sammen med husholdningsavfallet. I stedet må produktet, når det er uttrukket, leveres til et mottak for resirkulering av elektriske og elektroniske apparater. Vennligst spør i din kommune etter nærmeste miljøstasjon. Ved kjøp av ny enhet har du rett til å returnere en tilsvarende gammel enhet.I dette tilfellet er retur og avhending gratis for deg.Vennligst slett alle personlige data før du returnerer. Riktig avfallsortering av dette produktet hjelper til å unngå mulige skader på helse og miljø som kan forårsakes av innholdet av farlige stoffer, blandinger eller komponenter.Som forbruker spiller du en avgjørende rolle for gjenbruk av potensielt nyttbare råstoffer og til å holde miljøet rent.
- Verneklasse II 🔌. Denne lampen er isolert spesielt og får ikke koples til en jordledning. Beskyttelsesklasse II henviser kun til plug in-transformatorer. Beskyttelsesklasse III henviser til resten av lampen .
- Lampen må ikke installeres på fuktig eller ledende underlag. Sørg for at ledningene ikke skades ved monteringen.
- Lampen er i beskyttelsesklassen **“IP20”** og er utelukkende ment for bruk innendørs i private husholdninger.
- Ikke se rett inn i lyskilden (belysningsmiddel, LED etc.).
- 🔧🔌 Den vedlagte eller egnede LED-lyskilden kan byttes ut av sluttkunden.
- 🔧🔌 Apparatet som brukes (transformator, ballast lampe, styringsenhet osv.) kan byttes av sluttkunden.
- Dette produktet inneholder en lyskilde i energiklasse **“F”** i henhold til EU-retningslinjen 2019/2015.
- Det er muligheter for fargeavvik hos LED-lys av ulik farge. Lysfargen og lysstyrken hos LED-lys kan også forandre seg avhengig av levetiden.
- 🔌 Denne artikkelen er ikke egnet for drift i strømkretser som kan dimmes. Den kan styres med den vedlagte fjernkontrollen.
- Før fjernbetjeningen tas i bruk må beskyttelsesfolien fjernes fra batterirommet. Mottakerens infrarøddiode må plasseres slik at den kan styres med fjernstyringen uten at det er hindre i mellom.
- Fjernbetjeningsfunksjoner: **“A”** → Slå på og av / **“B”** → velg lysfarge / **“C”** → velg lyseffekter / **“D”** → En valgt lysfarge **“B”** lar seg med disse knappene dimmes opp og ned. / Hastigheten til en valgt lyseffekt **“C”** lar seg forandres med disse knappene.
- Når lampen settes på med en ekstern bryter (f.eks. med en stikkontakt) aktiveres den sist valgte funksjonen og bryterposisjonen.
- Dette LED-produktet må kun brukes med vedlagte strømadapter eller transformator.
- 8022252**: Utvidelsessettet med nummer **“8023252”** kan kobles til denne artikkelen maks. **“3”** ganger.
- Det fleksible lysbåndet skal ikke rulles sammen eller settes på mens det befinner seg i forpakningen. LED-båndet kan forkortes på de markerte stedene for hver **“12,5”** cm (f.eks. loddepunkter, loddestriper eller klippesymbol).
- For å montere enkeltledene med limpute fjernes beskyttelsesfolien på baksiden, og delen trykkes godt fast på riktig sted. Monteringsstedet må være rent, tørt og fettfritt. Pass på at kun beskyttelsesfolien på den dobbeltsidige teipen fjernes før delene klebes fast.
- For å montere LED – båndet dras beskyttelsesfolien på baksiden av, og LED – båndet trykkes godt fast på riktig sted hele lengden. Monteringsstedet må være rent, tørt og fettfritt. Pass på at kun beskyttelsesfolien på den dobbeltsidige teipen fjernes for LED-stripen klebes fast.
- Bruk ikke kjemiske rengjøringsmidler som f.eks. vindrensers til rengjøring av overflaten fordi da kan det ikke klebes eller festes skikkelig.

Turvaohjeet

**🔧 Turvaohjeet / Lue nämä tiedot huolellisesti ennen kuin aloitat tämän tuotteen asennuksen tai käyttöönoton. Säilytä nämä käyttöohje huolellisesti myöhempää käyttöä varten.**

- Valmistaja ei vastaa loukkaantumisista eikä vahingoista, jotka ovat seurausta valaisimen epäasiallisesta käytöstä.
- Valaisimien hoito rajoittuu pintoihin. Sähköturvallisuussyistä tuotetta ei saa puhdistaa vedellä tai muilla nesteillä. Käytä puhdistukseen vain kuivaa, nukatonta liinaa.
- ⚠️ Varo! Sähköiskun vaara. Tarkista koko valaisin vaurioiden varalta aina ennen sähköverkkoon kytkemistä. Älä käytä valaisinta, jos havaitset siinä vaurioita.
- ⚠️ Huomio! Kytke verkkojohto jännitteettömäksi ennen asennusta tai purkamista. Kytke vikavirtasuojakytkin tai automaattisulake pois päältä tai poista sulake. Aseta kytkin **“OFF”**-asentoon.
- Kiinnitä huomiota kokoonpanon aikana, että kiinnitysmateriaali soveltuu kiinnityspintaan ja että se kestää kiinnityksen. Valmistaja ei ota vastuuta tuotteen virheellisestä kiinnityksestä valitunu pintaan.
- 🔧 Yliivivaitun rosakorokin symboli tuotteen tai pakkauksen päällä merkitsee, että tätä tuotetta ei saa hävittää yhdessä talousjätteen kanssa. Sen sijaan tuote on toimitettava käyttökänsä loputtua sähkö- tai elektronisille laitteille tarkoitettuun kierrätyksen keräilyysteeseen. Tiedustele paikkaa asianomaiselta kunnan viranomaiselta. Uutta laitetta ostaessasi sinulla on oikeus palauttaa vastaava vanha laite. Tässä tapauksessa palautus ja hävittäminen ovat sinulle ilmaisia.Poista kaikki henkilökohtaiset tiedot ennen paluuta. Tämän tuotteen asianmukainen hävittäminen auttaa estämään mahdollisia ympäristö- ja terveysvaikutuksia, jotka voivat aiheutua vaarallisten aineiden, seosten tai komponenttien pääytymisestä luontoon. Kuluttajalla on ratkaiseva rooli mahdollisesti käyttökelpoisten väkäteiden kaka-aineiden kierrättämisessä ja puhtaan ympäristön ylläpitämisessä.
- Suojaluokka II 🔌. Tällä valaisimella on erikoiseristys, valaisinta ei saa liittää maadoitusjohtimeen. Suojaluokka II koskee vain pistokemuuntajaa. Suojaluokissa III koskee valaisimen muuta osaa.
- Älä asenna valaisinta kostean tai johtavan pohjan päälle. Kiinnitä huomiota siihen, etteivät johdot vaurioidu asennuksessa.
- Valaisimeen on merkitty suojaluokka **“IP20”** ja se on tarkoitettu käytettäväksi ainoastaan sisätiloissa yksityistalouksissa.
- Älä katso suoraan valolähteeseen (valaistusväline, LED jne.).
- 🔧🔌 Loppukäyttäjä voi vaihtaa toimituksen mukana tulleen tai käytettävän LED-valonlähteen.
- 🔧🔌 Loppukäyttäjä voi vaihtaa asennetun käyttölaitteen (muuntaja, virranrajoitin, kytkin jne.).
- Tuote sisältää valonlähteen, jonka energiatehokkuusluokka on **“F”** EU-asetuksen 2019/2015 mukaan.
- LEDien värit saattavat hieman poiketa toisistaan erästä riippuen. LEDin valonvärin ja -voimakkuuden muutokset ovat riippuvaisia myös sen käyttäistä.
- 🔌 Tämä artikkeli ei sovellu käytettäväksi himmennettävissä virtapiireissä. Sitä voidaan käyttää toimitukseen sisältyvällä kaukosäätimellä.
- Ennen kaukosäätimen käyttöönottoa on poistettava suojanauha paristolokerosta. Vastaanottimen infrapunadiodi on asetettava siten, että se voidaan aktivoida kaukosäätimellä ilman, että välissä on esteitä.
- kaukosäätimen toiminnot: **“A”** → Kytkeminen päälle ja pois päältä / **“B”** → Valonvärin valinta / kaukosäätimen toiminnot: **“A”** → Kytkeminen päälle ja pois **“C”** → Valoefektien valinta / **“D”** → Valittua valon väriä **“B”** voidaan kirkastaa ja himmentää näillä painikkeilla. / Valitun valotehoteen **“C”** nopeutta voidaan muuttaa näillä painikkeilla
- Kun valaisin kytketään päälle ulkoisella kytkimellä (esim. kytkettävällä pistorasialla), valaisimessa on viimeksi valittu toiminto tai kytkentäasento.
- Tätä LED-tuotetta saa käyttää vain toimitukseen sisältyvällä verkkolaitteella tai virranrajoittimella.
- 8022252**: Tähän tuotteeseen voidaan liittää enint. „3“ kertaa laajennusarja, jossa on numero **“8023252”**.

- Joustavaa valonauhaa ei saa käyttää rullalle käärittynä tai sen ollessa pakkauksessa. LED-nauhaa voidaan lyhentää **“12,5”** cm:n välein merkityistä kohdista (esim. juotospääteistä, juotenauhasta tai saksisymbolista).
- Liimapinalla varustettujen yksittäisosien asentamiseksi on vedettävä suojakalvo irti takasivulta ja painettava kiinni tätä varten tarkoitettuun kohtaan. Huolehdi, että asennuskohta on puhdas, kuiva ja rasvaton. Huomaa, että kaksipuolisesta teipistä tulee poistaa suojakalvo ennen teipillä kiinnitettävien osien kiinnittämistä.
- LED-nauhan asentamista varten vedettään suojakalvo irti takasivulta ja nauha painetaan kiinni tätä varten tarkoitettuun kohtaan koko pituudeltaan. Huolehdi, että asennuskohta on puhdas, kuiva ja rasvaton. Huomaa, että kaksipuolisesta teipistä tulee poistaa suojakalvo ennen LED-nauhan kiinnittämistä.
- Pintoja ei saa puhdistaa millään kemiallisella puhdistusaineella, esim. lasinpuhdistusaineella, muutoin kiinnityksen tai liimauksen pysyvyyttä ei voida taata.

Veiligheidsaanwijzingen

**🔧 Veiligheidsaanwijzingen / Leest u alstublieft deze informatie zorgvuldig door, alvorens u met de installatie of ingebruikneming van dit product begint. Bewaar U deze gebruiksaanwijzing voor een later gebruik goed.**

- De producent neemt geen verantwoording voor verwondingen of schade, die het gevolg van een ondeskundig gebruik van de lamp zijn, op zich.
- Het onderhoud van lampen is tot de oppervlakken beperkt. Vanwege de elektrische veiligheid mag dit product niet met water of andere vloeistoffen worden schoongemaakt. Gebruik voor het schoonmaken alleen een droge, pluvisvrije doek.
- ⚠️ Pas op! Kans op een elektrische schok! Controleer voordat de lamp wordt aangesloten op het stroomnet of er geen beschadigingen zijn. Gebruik de lamp nooit als u beschadigingen constateert.
- ⚠️ Let op! Schakel voor de montage of demontage de stroom voor de betreffende groep uit. Aardlekschakelaar of zekeringautomat uitschakelen resp. de zekering er uitdraaien. Aanwezige schakelaar op **“UIT”**.
- Tijdens de montage dient u erop te letten, dat het bevestigingsmateriaal geschikt is voor de ondergrond en dat de ondergrond een dienovereenkomstige draagkracht bezit. De fabrikant is niet aansprakelijk voor een ondeskundige verbinding van het artikel met de desbetreffende ondergrond.
- 🔧 Het symbol van de doorgestreepte vuilniston op het product of de verpakking betekent, dat dit product niet met huisvuil mag afgevoerd worden. Dit product moet daarom op het einde van de levensduur naar een depot voor recycling van elektrische en elektronische apparaten gebracht worden. A.U.B aan de bevoegde gemeentelijke administratie vragen waar het depot zich bevinden kan. Bij aanschaf van een nieuw apparaat heeft u het recht om een bijbehorend oud apparaat te retourneren.In dit geval zijn retournering en verwijdering voor u gratis.Verwijder alle persoonlijke gegevens voordat u terugkeert.
- De correcte afvoer van dit product helpt om mogelijke gevolgen voor het milieu en de gezondheid te voorkomen die zouden kunnen voortvloeien uit de aanwezige gevaarlijke stoffen, mengsels of componenten. Als consument speelt u een belangrijke rol bij het hergebruiken van potentieel bruikbaar grondstoffen en het behoud van een schoon milieu.
- Beschermklasse II 🔌. Deze lamp is bijzonder geïsoleerd en mag niet aan een beschermleider worden aangesloten. Beschermingsklasse II heeft uitsluitend betrekking op de stekkertransformator. Beschermingsklasse III heeft betrekking op het overige gedeelte van de lamp.
- Lamp niet op een vochtige of leidende ondergrond monteren. Zorgt U ervoor, dat leidingen gedurende de montage niet worden beschadigd.
- De lamp heeft beschermingsklasse **“IP20”** en is uitsluitend bedoeld voor het gebruik binnenshuis in privéhuishoudens.
- Niet direct in de lichtbron (lichtmiddel, LED enz.) kijken.
- 🔧🔌 De meegeleverde of te gebruiken led-lichtbron kan door de consument worden vervangen.
- 🔧🔌 De gebruikte voorschakelapparatuur (trafo, voorschakelapparaat, regelunit etc.) kan door de consument worden vervangen.
- Dit product bevat een lichtbron met energie-efficiëntieklasse **“F”**, gerelateerd aan de EU-verordening 2019/2015.
- Kleurafwijkingen zijn bij LEDs van een verschillende charge mogelijk. De lichtkleur en de lichtsterkte van LEDs kan ook afhankelijk van de levensduur veranderen.
- 🔌 Dit artikel is niet geschikt voor het gebruik in dimbare stroomcircuits. Hij kan met de meegeleverde afstandsbediening worden bediend.
- Voor het in gebruik nemen van de afstandsbediening moet de beschermde strook uit het batterijkvak verwijderd worden. De infrarooddiode van de ontvanger moet zo geplaatst worden, dat ze met de afstandsbediening zonder daartussen liggende hindernissen aangestuurd kan worden.
- Functies van de afstandsbediening: **“A”** → in- en uitschakelen / **“B”** → Kleur van het licht kiezen / **“C”** → Lichteffecten kiezen / **“D”** → Een geselecteerde lichtkleur **“B”** kan met deze knoppen helderder worden gemaakt of gedimd. / Een geselecteerd lichteffect **“C”** kan met deze knoppen worden veranderd qua snelheid.
- Het inschakelen van de lamp met een externe schakelaar (bijv. met een schakelbaar stopcontact) vindt plaats met de laatst gekozen functie of positie van de schakelaar.
- Dit LED-artikel mag slechts bediend worden via de ingesloten voedingseenheid of het voorschakelapparaat.
- 8022252**: Aan dit artikel kan het nummer **“8023252”** max. „3“ maal aangesloten worden.
- Het flexibele lichtband mag niet opgerold of in de verpakking worden gebruikt. Het LED-band kan iedere **“12,5”** cm op de gemarkeerde plekken worden gekort (bijv. soldeerpunten, soldeerstrepen of schaarsymbol).
- Bij het monteren van de onderdelen met de klevende oppervlakten, eerst de beschermende film verwijderen en ze op de juiste plaats stevig aandrukken. Zorg ervoor dat de montage plaats zuiver, droog en vetvrij is. Er dient op gelet te worden, dat voor het vastplakken van de onderdelen met dubbelzijdig plakband uitsluitend de beschermende folie van de plakband wordt verwijderd.
- Voor de montage van de LED – Band de beschermende folie aan de rugzijde afrekken en aan de voorziene plaats op de ganse lengte vast aandrukken. In acht nemen, dat de montageplaats zuiver, droog en vetvrij is. Er dient op gelet te worden, dat voor het vastplakken van de led-strip uitsluitend de beschermende folie van de dubbelzijdige plakband wordt verwijderd.
- Voor de reiniging van de oppervlakken mogen geen chemische reinigingsmiddelen zoals bijvoorbeeld glasreiniger worden gebruikt, omdat anders geen duurzame adhesie of verlijming kan worden gearborgd.

Bezpieczeństwo

**🔧 Bezpieczeństwo podczas montażu i eksploatacji / Przed instalacją lub uruchomieniem produktu proszę przeczytać dokładnie poniższe informacje. Instrukcję należy przechowywać do późniejszego wykorzystania.**

- Producent nie ponosi odpowiedzialności za zranienia lub uszkodzenia będące skutkiem niewłaściwego posługiwania się świetłówką.
- Konserwacja świetlówek ogranicza się do ich powierzchni. Ze względu na bezpieczeństwo elektryczne produktu nie wolno czyścić wodą ani innymi płynami. Do czyszczenia należy używać tylko suchej, niestrzypiącej się ściereczki.
- ⚠️ Ostrożnie! Niebezpieczeństwo porażenia prądem. Przed każdym podłączeniem do sieci elektrycznej należy sprawdzić kompletną lampę pod kątem ewentualnych uszkodzeń. Nigdy nie należy używać lampy w przypadku zauważenia jakichkolwiek uszkodzeń.
- ⚠️ Uwaga! Przed rozpoczęciem montażu lub demontażu przewód sieciowy odłączyć od zasilania. Wylączyć wyłącznik różnicowoprądowy lub instalacyjny, wykręcić bezpiecznik. Dostępne przelączniki na **“OFF”**.
- Zwróć na to uwagę podczas montażu, aby materiał mocujący był przeznaczony do i odpowiednio nośny. Za nieodpowiednie połączenie artykułu z danym podłożem producent ze swojej strony nie może przejąć odpowiedzialności.
- 🔧 Symbol przekreślonego pojemnika na śmieci na produkcie czy opakowaniu oznacza, że nie wolno tego produktu usuwać razem z odpadami z gospodarstwa domowego. Zamiast tego należy po zakończeniu użytkowania oddać produkt do punktu recyklingu sprzętu elektrycznego i elektronicznego. Informacji o takim punkcie należy zasięgnąć we właściwym zarządzie gospodarki komunalnej. Kupując nowe urządzenie, masz prawo do zwrotu odpowiedniego starego urządzenia.W takim przypadku zwrot i utylizacja są dla Państwa bezpłatne.Przed powrotem usuń wszystkie dane osobowe. Właściwa utylizacja tego produktu pomoże uniknąć ewentualnych konsekwencji dla środowiska i zdrowia wynikających z obecności niebezpiecznych substancji, mieszanin lub składników. Jako konsument odgrywają Państwo ważną rolę w recyklingu potencjalnie użytecznych surowców i utrzymaniu czystego środowiska.
- Klasa ochrony II 🔌. Ta lampa jest bardzo dobrze izolowana i nie może być łączona z przewodem ochronnym. Klasa ochrony II odnosi się wyłącznie do transformatora wtyczkowego. Klasa ochrony III odnosi się do pozostałych elementów żarówki.
- Nie należy montować lampy na wilgotnym podłożu, ani też na podłożu przewodzącym elektryczność. Należy się upewnić, że przewody nie zostały uszkodzone podczas montażu.
- Lampa posiada stopień ochrony **“IP20”** i jest przeznaczona wyłącznie do zastosowania w pomieszczeniach w prywatnych domach.
- Nie kierować wzroku bezpośrednio na źródło światła (żarówka, dioda LED itp.).
- 🔧🔌 Załączone lub nadające się do zastosowania źródło światła LED może zostać wymienione przez klienta końcowego.
- 🔧🔌 Zastosowane urządzenie zasilające (transformator, statecznik, sterowanie itp.) może zostać wymienione przez klienta końcowego.
- Ten produkt zawiera źródło światła o klasie efektywności energetycznej **“F”**, zgodnie z rozporządzeniem UE 2019/2015.
- Możliwe są różnice w kolorach diod LED różnych szarż. Kolor światła i siła świetlna diod LED może się zmieniać również w związku z żywotnością.
- 🔌 Artykuł ten nie jest przeznaczony do pracy ze ściemnianymi obwodami prądu. Może on być sterowany przy pomocy dołączonego pilota.
- Przed uruchomieniem pilota należy usunąć z pojemnika na baterie pasek ochronny. Diodę podzerzoną odbiornika należy umieścić w taki sposób, żeby pilot mógł ją uruchamiać, nie natrafiając na znajdujące się między nimi przesykody.
- Funkcje pilota: **“A”** → Włączanie i wyłączanie / **“B”** → wybór koloru światła / **“C”** → wybór efektów świetlnych / **“D”** → Przyciski do ściemniania lub rozjaśnienia wybranej barwy światła **“B”**. / Przyciski do zmiany prędkości wybranego efektu świetlnego **“C”**.
- Włączenie lampy za pomocą zewnętrznego przelącznika (np. za pomocą przelączzanego gniazdka) odbywa się z ostatnio wybraną funkcją albo pozycją przelącznika.
- Ten artykuł LED działa tylko z założonym zasilaczem sieciowym albo statecznikiem.
- 8022252**: Do wyrobu tego można maks. „3” razy podłączyć zestaw rozszerzenia, nr wyrobu **“8023252”**.
- Giętka taśma świetlna nie może być włączana gdy jest zwinięta lub znajduje się w opakowaniu. Taśma LED może być skracana co **“12,5”** cm na oznaczonych miejscach (np. punkty lutowania, paski lutowania lub symbol nożyczek).
- Aby zamontować poszczególne elementy za pomocą powierzchni klejących należy zdjąć folię ochronną umieszczoną na spodzie i mocno przycisnąć w miejscu montażu. Należy zwrócić uwagę, aby miejsce montażu było czyste, suche i oczyszczone z tłuszczu. Należy zwrócić uwagę, aby przed przyklejeniem części za pomocą dwustronnej taśmy klejącej usunąć tylko folię ochronną dwustronnej taśmy klejącej.
- W celu zamontowania taśmy LED należy zdjąć folię ochronną znajdującą się na odwrocie i w miejscu montażu mocno ją docisnąć na całej długości. Miejsce montażu musi być przy tym czyste, suche i odtłuszczone. Należy zwrócić uwagę, aby przed przyklejeniem taśmy LED usunąć tylko folię ochronną dwustronnej taśmy klejącej.
- Do czyszczenia powierzchni nie należy używać żadnych chemicznych środków czyszczących, takich jak środki np. do czyszczenia szyb, ponieważ w przeciwnym razie nie można zagwarantować stałej przyczepności, ani sklejania.





**ⓘ Индикаções de segurança / Favor ler atentamente estas informações antes da instalação ou colocação em serviço deste produto Guardar estas instruções de uso para fins posteriores.**

- O fabricante está isento de qualquer responsabilidade no caso de ferimentos ou danificações motivados por uma utilização inadequada dos candeeiros.
- A manutenção dos candeeiros diz apenas respeito à sua superfície. Por razões de segurança elétrica, este produto não deve ser limpo com água ou outros líquidos. Para a limpeza, utilizar apenas um pano seco e que não largue pelos.
- ⚠ Cuidado! Perigo de choque elétrico. Antes de cada ligação à rede, verificar o candeeiro completo quanto a possfveis danos. Nunca utilize o candeeiro se notar qualquer dano.
- ⚠ Atenção! Desligar o cabo de rede da fonte de alimentação antes de iniciar a montagem ou desmontagem. Desligar o disjuntor de terra ou o disjuntor automático ou desapertar o fusível. Interruptores existentes em **"OFF"**.
- Durante a montagem, assegure-se de que o material de fixação seja apropriado para a superfície e que tenha uma capacidade de carga adequada. O fabricante não se responsabiliza por uma conexão inadequada do artigo com a respectiva superfície.
- 🗑 O símbolo do caixote de lixo riscado no produto ou na embalagem significa que este produto não pode ser colocado no lixo doméstico. O produto tem, pelo contrário, no fim da sua duração de vida, que ser entregue num local de recolha de aparelhos eléctricos e electrónicos para reciclagem. Por favor informe-se sobre este local de recolha junto das entidades comunais responsáveis. Ao comprar um novo dispositivo, você tem o direito de devolver um dispositivo antigo correspondente.Neste caso, a devolução e a eliminação são gratuitas para si.Por favor, exclua todos os dados pessoais antes de retornar. A eliminação adequada deste produto ajudará a evitar potenciais consequências ambientais e de saúde que poderiam resultar da presença de substâncias, misturas ou componentes perigosos. Na qualidade de consumidor, desempenha um papel vital na reciclagem de matérias-primas potencialmente utilizáveis e na manutenção de um ambiente limpo.
- Artigo de protecção II 🔌. Este candeeiro tem uma protecção especial e não pode ser ligado a um condutor de protecção. Classe de proteção II refere-se apenas ao transformador de ficha. Classe de proteção III refere-se ao resto do candeeiro.
- Não montar o candeeiro em cima de bases húmidas ou condutoras. Certifique-se ao fazer a montagem que os fios de ligação não estejam danificados.
- O candeeiro tem a classe de proteção **“IP20”** e destina-se exclusivamente à utilização no interior de residências domésticas privadas.
- Não olhar directamente para a fonte de iluminação (meio de iluminação, LED etc.).
- 🔌🔌 A fonte de luz LED incluída ou utilizável pode ser substituída pelo cliente final.
- 🔌🔌 O aparelho operacional utilizado (transformador, balastro, comando, etc.) pode ser substituído pelo cliente final.
- Este produto contém uma fonte luminosa de classe de eficiência energética **“F”**, em conformidade com o regulamento da UE 2019/2015.
- São possíveis divergências de cor em LEDs de lotes diferentes. A cor da luz e a intensidade luminosa dos LEDs podem alterar-se consoante o tempo de vida útil.
- Este artigo não é apropriado para funcionamento em circuitos com regulação da intensidade da luz. Pode ser controlado com o comando fornecido.
- Antes de colocar em funcionamento o comando à distância, é preciso retirar a fita de protecção do compartimento das pilhas. O díodo infravermelho do receptor tem que ser colocado de tal forma que possa ser comandado com o comando à distância sem que existam obstáculos entre eles.
- Funções do comando à distância: **“A”** → Ligar e desligar / **“B”** → Seleccionar a cor da luz / **“C”** → Seleccionar os efeitos de luz / **“D”** → A intensidade da cor de luz **"B"** seleccionada permite ser aumentada ou diminuída com estas teclas. / A velocidade do efeito de luz **"C"** seleccionado permite ser alterada com estas teclas.
- A ligação da luminária com um interruptor externo (por ex., com uma tomada comutável) efetua-se com a função ou posição de comutação seleccionada em último lugar.
- Este artigo de LED apenas pode ser usado com o transformador ou com o balastro fornecidos.
- 8022252**: A este artigo pode ser ligado o conjunto de prolongamento com o número **“8023252”** no máx. „**3**“ vezes.
- A cinta de luz flexível não deve ser enrolada ou operada dentro da embalagem. A faixa de LEDs pode ser encurtada a cada **“12,5”** cm nos pontos marcados (p. ex. pontos de soldadura, cordões de solda ou símbolos de tesoura).
- Para montar as diferentes peças com superfícies autocolantes, retire a película de protecção da parte traseira e pressione bem no ponto previsto para tal. Verifique se o ponto, onde vai ser montada a peça se encontra limpo, seco e sem gordura. Antes de colar as partes com fita adesiva de dupla face, ter cuidado e retirar apenas a película de proteção da fita adesiva.
- Para montar a banda de LED deve-se tirar a película protectora da parte traseira e pressionar no lugar apropriado ao longo de todo o comprimento para baixo. Certifique-se que o lugar de instalação esteja limpo, seco e livre de graxa. Antes de colar a fita LED, ter cuidado e retirar apenas a película de proteção da fita adesiva de dupla face.
- Para a limpeza das superfícies não podem se usados produtos químicos de limpeza, como p. ex. limpa-vidros, caso contrário não poderemos garantir uma aderência ou colagem resistente.

**ⓘ Emniyet direktifleri / Bu ürünü kurmadan veya çalıştırmadan önce lütfen bu bilgileri dikkatlice okuyunuz. İşbu kullanm kılavuzunu daha sonra başyurmak üzere iyi bir şekilde saklayınız.**

- Işıklandırma teçhizatının usulüne uygun olmayan kullanımdan kaynaklanan hasarlardan ve yaralanmalardan üretici sorumlu tutulmaz.
- Işıklandırma teçhizatlarının yalnızca yüzeyleri temizlenebilir. Elektrik güvenliği nedeniyle bu ürünün su veya diğer sıvılar ile temizlenmesi yasaktır. Temizlik için sadece kuru, tüysüz bez kullanın.
- ⚠ Dikkat! Elektrik çarpması tehlikesi. Her bir şebeke bağlantısı öncesi aydınlatmanın tamamını olası hasarlara yönelik kontrol edin. Aydınlatmada hasarlar tespit ettiğinizde onu kesinlikle kullanmayın.
- ⚠ Dikkat! Montaja veya sökmeye başlamadan önce şebeke hattını gerilimsiz hale getirin. Hata akımı koruma anahtarı veya sigorta otomatını kapatın ya da sigortayı döndürerek çıkarın. Mevcut anahtarları "KAPALI" konumuna getirin.
- Montaj sırasında buna dikkat edin, sabitleme malzemesinin alt taban için uygun olduğuna ve bunun gerekli taşıma kapasitesine sahip olduğuna dikkat edilmelidir. Ürünün ilgili alt taban ile uygunuz bağlantıdan dolayı üretici sorumlu tutulamaz.
- 🗑 Ürünün veya ambalajın üzerindeki üzeri çizik çöp bidonu üzerindeki r simgesi, bu ürünün ömrü bittikten sonra imha etmek için ev çöpine atılmaması gerektiği anlamına gelmektedir. Mamul, ömrü bitince bunun yerine elektrikli veya elektronik cihazların geri dönüşüm için toplandığı bir yere götürülmelidir. Bu yerin nerede olduğuna lütfen yetkili yerel idarenidzen sorun. Yeni bir cihaz satın alınken, ilgili eski cihazı iade etme hakkımız vardır. Bu durumda iade ve imha sizin için ücretsizdir.Lütfen geri dönmeden önce tüm kişisel verileri silin. Bu ürünün uygun şekilde bertaraf edilmesi, tehlikeli maddelerinin, karışımların veya bileşenlerin mevcut olmasından dolayı çevre ve sağlık için olası neticeleri önlemekte yardımcı olmaktadır. Tüketici olarak burada olası kullanılabilir ham maddelerin geri dönüşümü ve temiz bir çevrenin korunması için belirleyici bir role sahipsiniz.
- Koruma sınıfı II 🔌 . Bu ışıklandırma teçhizatı özellikle izole edilmiştir ve koruma iletkenine bağlanamaz. Koruma sınıfı II, sadece fiş trafosu ile ilgilidir. Koruma sınıfı III, aydınlatmanın diğer kısmı ile ilgilidir.
- Işıklandırma teçhizatı nemli ya da iletken yüzey üzerine montaj edilemez. Hatların montaj sırasında hasar görmemesini temin ediniz.
- Aydınlatma **“IP20”** koruma derecesine sahiptir ve sadece evlerde iç mekânda kullanımına izni bulunmaktadır.
- Direkt ışık kaynağına (ampul, LED vs.) bakmayın.
- 🔌🔌 Birlikte teslim edilen veya takılabilen LED ışık kaynağı, son kullanıcı tarafından değiştirilebilir.
- 🔌🔌 Takılı işletme cihazı (trafo, balast, kontrol vs.) son kullanıcı tarafından değiştirilebilir.
- Bu ürün, AT Yönetmeliği 2019/2015'e dayalı olarak **“F”** enerji verimi sınıfından bir ışık kaynağına sahiptir.
- LED'lerin ürün partilerinde renk sapmaları olabilir. LED'lerin ışık rengi ve parlama seviyesi ürünün ömrüne bağlı olarak da değişebilir.
- 🔌 Bu ürün kısılabilir devrelerde kullanılm için uygun değildir. Ürün, ilişikteki kumanda ile kullanılabilir.
- Uzaktan kumandayı faaliyete geçirmeden önce koruyucu folyo akü gözünden çıkartılmalıdır. Alıcının enfraruj diyodu, uzaktan kumanda arada herhangi bir engel olmaksızın kullanılabilecek şekilde yerleştirilmelidir.
- uzaktan kumanda fonksiyonları: **“A”** → Açma ve kapatma / **“B”** → Işık rengini seçme / **“C”** → Işık efektlerini seçme / **“D”** → Seçili bir ışık rengi **“B”** bu tuşlarla açılır ve kısıtlır. / Seçili bir ışık efektinin **“C”** hızı bu tuşlarla ayarlanır.
- Aydınlatmanın bir harici düğme (örn. devreli bir priz) ile açılması en son seçilen fonksiyon veya devre konumu ile gerçekleşmektedir.
- Bu LED ürünü sadece ekindeki güç kaynağında veya ayar rezistansında işletilebilir.
- 8022252**: **“8023252”** nolu genişletme seti bu ürünlere azami „**3**“ defa bağlanabilir.
- Esnek ışık bandı sarılmamalıdır veya ambalajın içinde bulunduğu çalıştırılmamalıdır. LED-bandı her **“12,5”** santimetrede bir işaretli yerlerinden kısıtulanabilir (örn. lehim yerleri, lehim şeridi veya yapı makas sembolü).
- Münferit parçaların yapıştırma yüzeyine montajı için arka taraftaki koruyucu folyoyu çıkartın ve öngörülen yerden iyice bastırın. Montaj yerinin temiz, kuru ve yağsız olmasına dikkat edin. Çift taraflı yapışkan bantlı parçaları yapıştırmadan önce sadece çift taraflı yapışkan bandın koruyucu folyosunun çıkarıldığına dikkat edilmelidir.
- LED – Bandın montajı için arka taraftaki koruyucu folyo çekip çıkartın ve öngörülen yer, bütün uzunluk boyunca iyice bastırın. Montaj yerinin temiz, kuru ve yağsız olmasına dikkat edin. LED şeridini yapıştırmadan önce sadece çift taraflı yapışkan bandın koruyucu folyosunun çıkarıldığına dikkat edilmelidir.
- Yüzeylerin temizliği için örn. cam silceği gibi kimyasal deterjanların kullanılması yasaktır zira aksi takdirde kalıcı bir tutma veya yapışma sağlanamaz.

**ⓘ Drošības norādījumi / Lūdzu, uzmanīgi izlasiet šo informāciju pirms ierīces instalācijas vai pieņemšanas ekspluatācijā. Uzglabājiet lietošanas pamācību arī turpmākajai lietošanai.**

- Ražotājs neuzņemas nekādu atbildību par traumām un zaudējumiem, kas tika nodarīti lampas nepienācīgas lietošanas rezultātā.

- Kopjama ir tikai lampas virsma. Ar elektrību saistītu drošības apsvērumu dēļ izstrādājumu nedrīkst tīrīt ar ūdeni vai citiem šķidrumiem. Tīrīšanai izmantojiet tikai sausu, neplūkošu drānu.
- ⚠ Uzmanību! Elektriskā trieciena risks. Pirms katras pieslēgšanas pie elektrotīkla, pārbaudiet visu lampu – vai tai nav kādu bojājumu. Nekādā gadījumā nelietojiet lampu, ja tai ir konstatēti bojājumi.
- ⚠ Uzmanību! Pirms montāžas vai demontāžas atslēgt barošanas vadu no sprieguma. Izslēdziet nolūdzstrāvas (FI) aizsargslēdzi vai automātisko drošinātāju, vai izskrūvējiet drošinātāju. Pieejamajiem slēdžiem jābūt uz **“OFF”** (izsl.).
- Veicot montāžu, pievērsiet uzmanību tam, lai stiprinājuma materiāls ir piemērots pamatnei un tai ir pietiekama kravnesība. Ražotājs nevar uzņemties atbildību par izstrādājuma neatbilstošu savienošanu ar pamatni.
- 🗑 Simbols, kas izvietots zu produkta vai iepakojuma un kuŗā ir attēlots aizsvītrots atkritumu konteiners, nozīmē, ka šo produktu nedrīkst utilizēt kopā ar sadzīves atkritumiem. Pēc produkta ekspluatācijas izbeigšanās produkts nododams utilizācijai nolietotu elektronisko un elektrisko ierīču vākšanas vietās otrreizējai pārstrādei. Lūdzu, sazinieties ar pašvaldības iestādi, kur var saņemt informāciju par atbildīgām utilizācijas vietām. Iegādājoties jaunu ierīci, jums ir tiesības atgriezt atbilstošu veco ierīci.Šajā gadījumā atgriešana un utilizācija jums ir bez maksas.Pirms atgriešanās, lūdzu, izdzēsiet visus personas datus. Šī izstrādājuma pienācīga utilizācija palīdz nepieļaut iespējamās sekas videi un veselībai, kas varētu izrietēt no bīstamo vielu, maisījumu vai komponentu klātbūtnes. Turklāt jums kā patērētājam ir izšķiroša loma potenciāli lietojamu izejvielu otrreizējai izmantošanai un tīras vides saglabāšanai.
- Aizsardzības klase II 🔌. Šai lampai ir īpaša izolācija un to nedrīkst pieslēgt aizsargsavienojumam. II. aizsardzības klase attiecas tikai uz spraudņa transformatoru. Pārējās lampas daļas atbilst III. aizsardzības klasei.
- Nemontējiet lampu uz mitras vai strāvu vadošās virsmas. Pārlicinieties, lai montāžas gaitā netiku bojāti vadi.
- Šo lampu drošības pakāpe ir **“IP20”** un tās ir paredzētas tikai privātām mājstaiņniecībām lietošanai iekštelpās.
- Neskatieties tieši uz gaismas avotu (spuldze, gaismas diode).
- 🔌🔌 Komplektācijā iekļauto vai ievietojamo LED gaismas avotu var nomainīt gala klients.
- 🔌🔌 Ievietota vadības ierīci (transformatoru, droseli, aktuatoru utt.) var nomainīt gala klients.
- Šī izstrādājuma gaismas avots atbilst energoefektivitātes klasei **“F”**, saskaņā ar ES Direktīvu 2019/2015.
- Dažādu preču partiju LED spuldžu izstarotās gaismas krāsu gamma var atšķirties. Arī atkarībā no kalpošanas laika LED spuldžu izstarotās gaismas krāsa un intensitāte var mainīties.
- 🔌 Šis izstrādājums nav piemērots lietošanai elektriskajās ķēdēs ar gaismas spilgtuma maiņinas funkciju. To var vadīt, izmantojot komplektācijā iekļauto tālvadības pulti.
- Pirms tālvadības pults pieņemšanas ekspluatācijā jānoņem aizsarglente no baterijas nodalījumā. Uzverēja infrasarkanā diode jāizvieto tā, lai to varētu vadīt ar tālvadības pults palīdzību bez šķēršļiem starp diodi un pulti.
- tālvadības pults funkcijas: **“A”** → Ieslēgt un izslēgt / **“B”** → Izvēlēties gaismas krāsu / **“C”** → Izvēlēties gaismas efektus / **“D”** → Izvēlēto gaismas krāsu **“B”** var padarīt gaišāku vai tumšāku, izmantojot šos taustiņus. / Izvēlētajam gaismas efektam **“C”** var mainīt ātrumu, izmantojot šos taustiņus.
- Lampu ieslēdz izmantojot ārējo slēdzi (piem. kontaktrozetes slēdzi), aktivizējot pēdējo izvēlēto funkciju vai slēdža pozīciju.
- Šo LED izstrādājumu drīkst lietot tikai pieslēgtu elektrofīklam vai pārveidotājam.
- 8022252**: Dotajam izstrādājumam var pieslēgt papildu komplektu ar numuru **“8023252”** maksimāli „**3**“ reizes.
- Lokano gaismas lentu nedrīkst lietot saritinātā vai neizpakotā veidā. LED lentu var saīsināt ik pēc 12,5 centimetriem atzīmētajās vietās (piemēram, lodējuma vietās vai vietās, kas atzīmētas ar šķēru simbolu).
- Lai montētu atsevišķās detaļās ar līmējošu virsmu, novelciet aizsargfoliju no otrās puses un cieši piespiediet pie paredzētās vietas. Uzmanieties, lai montāžas vieta būtu tīra, sausa un netaukaina. Lūdzu, ņemiet vērā, ka pirms lentu pievienošanas ar abpusēju lentu tiek noņemta tikai lentes aizsargplēve.
- LED lentes montāžai noņemiet aizsargfoliju no otrās puses un cieši piespiediet lenti visā garumā tam paredzētajā vietā. Uzmanieties, lai montāžas vieta būtu tīra, sausa un beztaukaina. Lūdzu, ņemiet vērā, ka pirms LED lentes piestiprināšanas tiek noņemta tikai divpusējās lentes aizsargplēve.
- Virsmu nedrīkst tīrīt ar ķīmiskiem tīrīšanas līdzekļiem, piemēram, stikla tīrīšanas līdzekļiem, citādi nevar tikt nodrošināta laba fiksācija un pareiza pielīmēšana.

**ⓘ Инструкция за безопасност / Моля, прочетете внимателно тази информация,преди да започнете с инсталирането или екпloatацията на този продукт. Запазете добре тази потребителска инструкция за по-нататъшни цели!**

- Производителят не поема никаква отговорност за наранявания или цети, които са следствие от неправилна употреба на лампата.
- Да се почиства само повърхностите на лампите. От съображения за електрическа безопасност този продукт не бива да се почиства с вода или други течности. За почистване използвайте само суха кърпа, която не оставя власинки.
- ⚠ Внимание! Опасност от токов удар. Преди всяко включване към захранването провервайте цялото осветително тяло за повреди. Никога не използвайте осветителното тяло, ако установите повреди.
- ⚠ Внимание! Преди начало на монтажа или демонтажа изключете захранващия кабел от мрежата. Изключете FI защитния прекъсвач или автоматичния прекъсвач или развийте предпазителя. Поставете съществуващите превключватели в положение **“OFF”**.
- Обърнете внимание на това по време на монтажа съблюдавайте скрепителният материал да е подходящ за основата и тя да е със съответната товароносимост. Производителят не носи отговорност при неправилно свързване на артикула със съответната основа.
- 🗑 Знакът със зачеркната кофа за смет върху продукта или опаковката означава, че той не трябва да се изхвърлч заедно с битовите отпадъци. В края на експлоатационната си годност продуктът трябва да се отстрани в пункт за вторични суровини на електрически и електронни уреди. Информирайте се в местното управление за наличното на такъв пункт за вторични суровини. При закупуване на ново устройство имате право да върнете съответно старо устройство.В този случай връщането и изхвърлянето са безплатни за Вас.Моля, изтрийте всички лични данни преди връщане. Правилното отстраняване на този продукт като отпадък ще помогне за предотвратяване на възможни последиствия за околната среда и здравето, които могат да възникнат поради наличното на опасни вещества, смеси или компоненти. Като потребител Вие имате решаваща роля за рециклирането на потенциално използваеми суровини и за опазването на чиста околна среда.
- Защитен клас II 🔌. Тази лампа е особено изолирана и не бива да се свързва със защитен проводник. Класът на защита II се отнася само за захранващия трансформатор. Класът на защита III се отнася за останалата част на осветителното тяло.
- Лампата да не се монтира върху влажна или електропроводяща основа. Уверете се, че при монтажа проводниците не са претърпели повреди.
- Осветителното тяло притежава степен на защита **“IP20”** и е предназначено само за използване на закрито в частни домакинства.
- Не гледайте директно към източника на светлина (осветителен уред, LED и т.н.).
- 🔌🔌 Приложеният или използваем LED източник на светлина може да бъде подменен от крайния клиент.
- 🔌🔌 Използваното устройство за управление (трансформатор, пусково-регулиращо устройство, регулатор и др.) може да бъде подменено от крайния клиент.
- Този продукт съдържа един източник на светлина с клас на енергийна ефективност **“F”** в съответствие с Регламента на ЕС 2019/2015.
- Възможни са отклонения в цвета при светодиоди от различни партии. Цветът и силата на светлината на светодиодите могат да се променят в зависимост от срока на експлоатация.
- 🔌 Този артикул не е подходящ за експлоатация в електрически вериги с димиране. Той може да се управлява с доставеното дистанционно управление.
- Преди употреба на дистанционното управление трябва да се отстрани предпазната лента от батерийното гнездо. Инфрарчервените диоди на приемника трябва да са разположени така, че да могат да се управляват с дистанционното управление без междинни препятствия.
- Функции на дистанционното управление: **“A”** → Включване и изключване / **“B”** → Избор на цвят на светлинатаа / **“C”** → Избор на светлинни ефекти / **“D”** → С тези бутони изброяният цвят на светлината **“B”** може да се регулира в посока нагоре или надолу. / С тези бутони може да се променя скоростта на избрания светлинен ефект **“C”**.
- Включването на осветителното тяло посредством външен превключвател (напр. с превключваем контакт) се извършва с последно избраната функция или положение на превключване.
- Този LED артикул може да се използва само с приложения захранващ блок или с пусково- регулиращото устройство.
- 8022252**: Към този продукт може да се свърже макс. „**3**“ пъти допълнителният комплект с номер **“8023252”**.
- Гъвкавата светодиодна лента да не се използва навита или в опаковката. Светодиодната лента може на всеки **“12,5”** см да бъде скъсена на посочените места (напр. точки на запояване, ленти за запояване или символ на ножица).
- За да монтирате отделните елементи с лепящи повърхности отстранете защитното фолио на обратната страна и натиснете здраво на предвиденото място. Обърнете внимание на това мястото за монтаж да е чисто, сухо и без масло. Обърнете внимание, че преди залепването на частите с двойнолепящата лента задължително следва да се отстрани защитното ѝ фолио.
- За да се монтира светодиодната лента, трябва да се отстрани защитното фолио на обратната страна и тя да се натисне здраво на предвиденото място по цялата си дължина. Обърнете внимание на това монтажното място да е чисто, сухо и обезмаслено. Обърнете внимание, че преди залепването на LED лентата задължително следва да се отстрани защитното фолио на двойнолепящата лента.
- За почистване на повърхностите не бива да се използват химически почистващи препарати, като напр. препарати за стъкло, в противен случай не може да се гарантира трайно сцепление или слепване.

**ⓘ**
**Указания по безопасности / Пржеде чем приступить к монтажу или вводу в эксплуатацию этого прибора, внимательно прочитайте руководство по эксплуатации. Рекомендуем сохранить это руководство, так как оно может Вам понадобиться впоследствии.**

- Производитель не несёт ответственности за повреждения или ущерб, вызванные неправильной эксплуатацией светильников.
- Уход за светильниками ограничивается уходом за поверхностью. По причине электрической безопасности данный выключатель запрещается чистить с помощью воды или других жидкостей. Используйте для очистки только сухую безворсовую ткань.
- ⚠ Осторожно! Опасность поражения электрическим током! Перед каждым подключением светильника к сети питания проверьте весь светильник на отсутствие повреждений. Никогда не используйте светильник, если обнаружите повреждения.
- ⚠ Внимание! Перед началом установки или демонтажа отключите подачу напряжения на провод питания. Отключить УЗО или защитный автоматический выключатель либо выкрутить предохранитель. Имеющиеся выключатели в положение **“OFF” (Выкл.)**.
- Обратите внимание на это во время сборки, чтобы крепежный материал подходил для соответствующей стены или потолка, а стена и потолок обладали соответствующей несущей способностью. Производитель не несет ответственность за ненадлежащее крепление прибора на соответствующей поверхности.
- ⓘ Символ перечёркнутого мусорного контейнера на продукте или на упаковке означает, что этот продукт нельзя выбрасывать в хозяйственный мусор. Вместо этого продукт должен быть утилизирован по истечении срока его эксплуатации через пункты приёма отработанных электрических и электронных приборов. Места нахождения таковых Вам следует узнать в Вашем жилищно-коммунальном управлении. При покупке нового устройства вы имеете право вернуть соответствующее старое устройство.В этом случае возврат и утилизация для вас бесплатны.Пожалуйста, удалите все личные данные перед возвратом. Надлежащая утилизация данного изделия помогает избежать возможных последствий для окружающей среды и здоровья, которые могут быть вызваны содержанием опасных веществ, смесей и компонентов. При этом вы, как потребитель, играете решающую роль в повторном использовании потенциально пригодных сырьевых материалов и сохранении чистой окружающей среды.
- Класс защиты II □. Этот светильник имеет особую изоляцию и не может быть подключён к защитному соединению. Класс защиты II относится только к штекерному боку питания. Класс защиты III относится к остальной части светильника.
- Ни в коем случае не монтировать светильник на влажном или токопроводящем основании. Следите за тем, чтобы провода не были повреждены во время монтажа.
- Светильник имеет тип защиты **“IP20”** и предназначается исключительно для использования во внутренних бытовых помещениях.
- Не глядите директно кьм источника на светлина (осветителен уред, LED и т.н.).
- 🔌🔌 Замена прилагаемого или пригодного светодиодного источника света может производиться конечным клиентом.
- 🔌🔌 Замена установленного устройство управления (трансформатора, балластного сопротивления, блока управления и т. д.) может производиться конечным клиентом.
- Данный продукт содержит источник света с энергоэффективностью класса **“F”**, согласно постановлению ЕС 2019/2015.
- Возможны отклонения в цвете в разных партиях светодиодов. Цвет и интенсивность светодиода может меняться с течением времени.
- ⚠ Данный продукт не предназначен для использования в цепях тока с затемнением. Он может управляться при помощи прилагаемого пульта дистанционного управления.
- Перед вводом в эксплуатацию пульта дистанционного управления необходимо удалить защитную ленту из отсека для батареек. Инфракрасный диод приёмника должен быть расположен так, чтобы им можно было управлять без каких-либо находящихся на пути препятствий.
- Функции дистанционного управления: **“А” →** Включение и выключение / **“В” →** Выбор цвета освещения / **“С” →** Выбор световых эффектов / **“D” →** При помощи данных кнопок можно увеличить или уменьшить яркость выбранного цвета **“В”**. / При помощи данных кнопок можно изменять скорость выбранного светового эффекта **“С”**. 18. Включение светильника при помощи внешнего выключателя (например, при помощи переключаемой розетки) происходит в последнем выбранном режиме или коммутационном положении.
- Настоящий светодиодный прибор может использоваться только с прилагающимся сетевому блоком или стартером.
- 8022252:** Дополнительный комплект с номером **“8023252”** может быть подключен к данному изделию не более „3“ раз.
- Гибкая светодиодная полоса не должна эксплуатироваться в скрученном виде или в упаковке. Укорачивание светодиодных лент может осуществляться каждые **“12,5”** см в специально обозначенных точках (напр., точки или полосы спайки или символ ножниц).
- Для монтажа деталей с клеющимися поверхностями необходимо удалить защитную плёнку и прижать к предназначенному для этого месте. Следите за тем, чтобы место крепления было свободным от загрязнений, сухим и обезжиренным. Обратите внимание, чтобы перед наклеиванием деталей при помощи двусторонней клейкой ленты была удалена только защитная пленка на клейкой ленте.
- Перед монтажом светодиодной ленты следует отклеить защитную плёнку на обратной стороне и плотно прижать её по всей длине в предусмотренном для этого месте. Следить за тем, чтобы монтажная поверхность была чистой, сухой и обезжиренной. Обратите внимание, чтобы перед наклеиванием светодиодной ленты была удалена только защитная пленка на двусторонней клейкой ленте.
- Запрещается использовать для очистки поверхностей химические очистители, например, стеклоочистители, в противном случае невозможно гарантировать постоянное приклепление или приклеивание.

- ⓘ**
**Ενδείξεις ασφαλείας / Προτού αρχίσετε την εγκατάσταση ή τη θέση σε λειτουργία αυτού του προϊόντος, διαβάστε με προσοχή αυτές τις πληροφορίες. Φυλάξτε αυτές τις οδηγίες χρήσης για την περίπτωση που θα τις χρειαστείτε αργότερα.**
- Ο κατασκευαστής δε φέρει ουδεμία ευθύνη για τραυματισμούς ή βλάβες, εφόσον προκύψουν από λανθασμένη χρήση των λαχνιών.
  - Η περιποίηση των λαχνιών περιορίζεται στην επιφάνειά τους. Για λόγους ηλεκτρικής ασφάλειας δεν επιτρέπεται να καθαρίζεται το παρόν προϊόν με νερό ή άλλα υγρά. Χρησιμοποιείτε για τον καθαρισμό του αποκλειστικά και μόνον ένα στεγνό πανί που δεν αφήνει χνούδι.
  - ⚠ Προσοχή! Κίνδυνος ηλεκτροπληξίας. Πριν από κάθε σύνδεση στο δίκτυο ρεύματος, *ελέγχετε* όλο το φωτιστικό για τυχόν βλάβες. Ποτέ μην χρησιμοποιείτε το φωτιστικό, εάν διαπιστώσετε βλάβες.
  - ⚠ Προσοχή! Πριν την έναρξη της εγκατάστασης ή απεγκατάστασης κατεβάστε τον γενικό διακόπτη τάσης. Απενεργοποιήστε τον αυτόματο διακόπτη διαρροής ή τον αυτόματο μηχανισμό ασφαλείας, ή ξεβιδώστε την ασφάλεια. Θέστε τους υπάρχοντες διακόπτες στη θέση **«OFF»**.
  - Δώστε προσοχή σε αυτό κατά τη συναρμολόγηση πρέπει να προσέξετε να είναι το υλικό στερέωσης κατάλληλο για το υπόστρωμα και το τελευταίο να έχει την *ανάλογη* φέρουσα ικανότητα. Για λανθασμένη σύνδεση του προϊόντος με το εκάστοτε υπόστρωμα ο κατασκευαστής δεν μπορεί να αναλάβει καμία ευθύνη.
  - ⓘ Το σύμβολο του διεγραμμένου καδού απορριμμάτων στο προϊόν ή στην συσκευασία σημαίνει, ότι αυτο το προϊόν απαγορεύεται να πεταχθεί στα οικιακα απορριμματα. Αντι αυτού πρέπει το προϊόν μετα την ληξη της διαρκειας λειτουργιας του να επιφερθει σε ειδικό μέρος συλλεξης ηλεκτρικων και ηλεκτρονικων συσκευων για ανακυκλωση. Σας παρακαλούμε πληροφορηθείτε για αυτο το μέρος απο την αρμοδια δημοτικη διοικηση. Όταν αγοράζετε μια νέα συσκευή, έχετε το δικαίωμα να επιστρέψετε μια αντίστοιχη παλιά συσκευή.Σε αυτή την περίπτωση, η επιστροφή και η απόρριψη είναι δωρεάν για εσάς.Διαγράψτε όλα τα προσωπικά δεδομένα πριν επιστρέψετε. Η ορθή απόρριψη αυτού του προϊόντος θα συμβάλλει στην αποφυγή πιθανών συνεπειών για το περιβάλλον και την υγεία που θα μπορούσαν να προκύψουν από την ύπαρξη επικίνδυνων ουσιών, μγμάτων ή συστατικών. Ως καταναλωτής, παίζετε καθοριστικό ρόλο στην ανάκτηση δυνατικά αξιοποιήσιμων πρώτων υλών και στη διατήρηση ενός καθαρού περιβάλλοντος.
  - Κατηγορία προστασίας II □. Αυτή η λαχνία έχει ιδιαίτερη μόνωση και δεν πρέπει να συνδεθεί με προστατευτικό αγωγό. Η κατηγορία προστασίας II ισχύει μόνο για τον μετασχηματιστή. Η κατηγορία προστασίας III αναφέρεται στο υπόλοιπο τμήμα του φωτιστικού.
  - Μην τοποθετείτε τη λαχνία σε υγρό ή αγωγίμο υπόστρωμα. Σηγουρευτείτε ότι οι κατά την τοποθέτηση δε θα γίνει ζημία σε αγωγούς.
  - Το φωτιστικό κατέχει τον βαθμό προστασίας **“IP20”** και είναι σχεδιασμένο αποκλειστικά για χρήση σε εσωτερικό χώρο ιδιωτικών νοικοκυριών.
  - Μην κοίτατε απευθείας στην πηγή φωτός (λαμπτήρα, LED κλπ.).
  - 🔌🔌 Η εσωκλειόμενη ή εγκαταστήσιμη φωτεινή πηγή LED μπορεί να αντικατασταθεί από τον τελικό πελάτη.
  - 🔌🔌 Η εγκατεστημένη συσκευή λειτουργίας (μετασχηματιστής, στραγγαλιστικό πηνίο, εκκινήτριας κ.λπ.) μπορεί να αντικατασταθεί από τον τελικό πελάτη.
  - Το παρόν προϊόν περιέχει φωτεινή πηγή κλάσης ενεργειακής απόδοσης **“F”**, βάσει του κανονισμού ΕΕ 2019/2015.
  - Χρωματικές παρεκκλίσεις στα LED διαφορετικών φορτίων είναι δυνατές. Το φως χρώματος και η ένταση του φωτός των LED μπορεί να αλλοιωθεί επίσης σε συνάρτηση με την διάρκεια ζωής.
  - ⚠ Αυτό το προϊόν δεν είναι κατάλληλο για λειτουργία σε κυκλώματα ρεύματος με ρεοστάτες. Μπορεί να γίνει χειρισμός του με το εσωκλειόμενο τηλεχειριστήριο.
  - Πριν την πρώτη χρήση του τηλεκοντρόλ πρέπει να απομακρύνεται την προστατευτική ταινία από την θήκη των μπαταριών. Η υπέρηρος διόδος του λείπτη πρέπει να τοποθετηθεί έτσι, ώστε να μπορεί να χειριστεί με το τηλεχειριστήριο, χωρίς να υπάρχουν ανάμεσα εμπόδια.
  - Λειτουργίες για τηλεκοντρόλ: **“Α” →** ανάβει και σβήνει / **“Β” →** επιλογή χρώματος / **“С” →** επιλογή φωτοσφει / **“D” →** Με αυτά τα πλήκτρα μπορεί να ρυθμίζεται ροοστατικά ένα επιλεγμένο χρώμα φωτός **“B”**. / Με αυτά τα πλήκτρα μπορεί να μεταβάλλεται η ταχύτητα ενός επιλεγμένου φωτεινού εφέ **“С”**.
  - Η ενεργοποίηση του φωτιστικού με έναν εξωτερικό διακόπτη (π.χ. αυτόματη πρίζα) γίνεται με την τελευταία επιλεγμένη λειτουργία ή θέση διακόπτη.
  - Το παρόν LED προϊόν επιτρέπεται να λειτουργήσει μόνο με το τροφοδοτικό ή το ηλεκτρικό έρμα (ballast) που το συνοδεύει.
  - 8022252:** Σε αυτό το προϊόν μπορεί το συνδετικό σετ με τον αριθμό **“8023252”** το πολύ „3“ φορές να συνδεθεί.
  - Η εύκαμπτη φωτιστική ταινία δεν επιτρέπεται να λειτουργεί τυλιγμένη ή μέσα στην συσκευασία. Η ζώνη LED μπορεί να κοντίνει κάθε **“12,5”** cm στα σημειωμένα σημεία (π.χ. σημεία συγκόλλησης, ρίγες συγκόλλησης ή σύμβολο ψαλιδιού)
  - Γιά την συναρμολόγηση τών μεμονωμένων τμαχιών με κολλητικές επιφάνειες θά πρέπει να αφαιρέσεται τήν προστατευτική ταινία στήν πίσω πλευρά και να πιέσεται σφιγτά στήν προβλεπόμενη θέση. Προσέξτε, ώστε η θέση συναρμολόγησης να είναι καθαρή, στεγνή και χωρίς λίπιο. Πρέπει να λάβετε υπόψη σας ότι πριν την κόλληση των τμημάτων με την αμφίπλευρη κολλητική ταινία πρέπει να αφαιρεθεί εξ ολοκλήρου η προστατευτική διαφάνεια της κολλητικής ταινίας.

- Για την τοποθέτηση της λαρίδας LED, αφαιρέστε την προστατευτική ταινία από την πίσω πλευρά και πιέστε την σε όλο το μήκος πάνω στην θέση που έχετε προβλέψει. Προσοχή: Η επιφάνεια τοποθέτησης πρέπει να είναι καθαρή, στεγνή και χωρίς λίπη. Πρέπει να λάβετε υπόψη σας ότι πριν την κόλληση της λαορίδας LED πρέπει να απομακρυνθεί εξ ολοκλήρου η προστατευτική διαφάνεια της αμφίπλευρης κολλητικής ταινίας.
- Για τον καθαρισμό των επιφανειών δεν επιτρέπεται η χρήση χημικών καθαριστικών όπως π.χ. καθαριστικά τζαμιών, διότι διαφορετικά δεν μπορεί να διασφαλιστεί η διαρκής πρόσφυση ή συγκόλληση.

**ⓘ**
**Sigurnosne upute / Molimo vas pročítajte ove informacije pažljivo prije instalacije ili početka upotrebe ovog proizvoda. Sačuvajte ovo uputstvo za buduće potrebe.**

- Proizvođač ne preuzima odgovornost za ozljeđe ili štete, koje su posljedica neprikladne uporabe svjetiljke.
- Čišćenje svjetiljki je ograničeno na površine. Iz razloga električne sigurnosti, ovaj se proizvod ne smije čistiti vodom ili drugim tekućinama. Za čišćenje koristite samo suhu krpu, koja ne ostavlja vlakna.
- ⚠ Oprez! Opasnost od električnog udara. Prije spajanja na električnu mrežu, provjerite kompletnu svjetiljku, da li ima oštećenja. Nikada nemojte koristiti svjetiljku ako primijetite bilo kakvo oštećenje.
- ⚠ Upozorenje! Odspojite mrežni vod s napajanja prije početka montaže ili demontaže. Isključite FI prekidač ili automatski prekidač ili uklonite osigurač. Postojeći prekidači na položaj **“OFF”**.
- Kod montiranja potrebno je paziti da je materijal za pričvršćivanje prikladan za podlogu i da je ona odgovarajuće nosivosti. Proizvođač ne može preuzeti odgovornost u slučaju nestručnog povezivanja proizvoda s dotičnom podlogom.
- ⓘ Simbol prekržižene korpe za otpatke na proizvodu ili pakiranju znači, kako se taj proizvod ne smije odlagati zajedno sa kućnim otpadom. Proizvod se na kraju svog životnog vijeka mora odnijeti u prijemnu stanicu za recikliranje električnih i elektroničkih uređaja. Molimo raspitajte se za to mjesto kod nadležne komunalne službe. Prilikom kupnje novog uređaja imate pravo na povrat odgovarajućeg starog uređaja.U tom slučaju povrat i zbrinjavanje su za Vas besplatni.Prije povrata izbrisite sve osobne podatke. Ispravno zbrinjavanje ovog proizvoda u otpad pomoći će u sprječavanju mogućih posljedica za okoliš i zdravlje koje bi mogle proizaći iz prisutnosti opasnih tvari, smjesa ili komponenti. Kao potrošač, vi igrate ključnu ulogu u recikliranju potencijalno iskoristivih sirovina i održavanju čistog okoliša.
- Sigurnosni razred II □. Ova svjetiljka je posebno izolirana i ne smije se priključiti na uzemljenje. Razred zaštite II odnosi se samo na prekidač trafo. Razred zaštite III odnosi se na preostali dio svjetiljke.
- Svjetiljku ne postavljati na vlažnu ili vodljivu površinu. Osigurajte da se prilikom postavljanja uređaja ne oštete žice.
- Svjetiljka posjeduje stupanj zaštite **“IP20”** i predviđena je isključivo za upotrebu u unutrašnjosti privatnih kućanastava.
- Ne gledati direktno u izvor svjetlosti (rasvjetno sredstvo, LED itd..).
- 🔌🔌 Priloženi ili upotrebljivi LED-izvor svjetla, može zamijeniti krajnji kupac.
- 🔌🔌 Upotrijebljeni radni uređaj (transformator, prigušnica, upravljačko tijelo itd.) može zamijeniti krajnji kupac.
- Ovaj proizvod sadrži izvor svjetlosti klase energetske učinkovitosti **“F”**, temeljen na EU regulativi 2019/2015.
- Odstupanja u boji kod različitih LED-ova različitih punjenja su moguća. Boja i snaga svjetla LED-ova se ovisno o životnom vijeku može mijenjati.
- ⚠ Ovaj proizvod nije namijenjen za rad u strujnim krugovima s regulatorom osvjetljenja. Istim moguće je upravljati pomoću priloženog daljinskog upravljača.
- Prije početka rada sa daljinskim upravljačem mora se ukloniti zaštitna traka iz spremnika baterija. Infracrvena dioda prijammnika mora biti postavljena tako da se njome može upravljati daljinskim upravljačem bez prepreka koje se nalaze između.
- Funkcije daljinskog upravljača: **“А” →** Uključivanje i isključivanje / **“В” →** izabrati boju svjetla / **“С” →** izabrati svjetlosne efekte / **“D” →** Izabrana boja svjetla **“B”** se može sa tim tipkama osvijetliti i zatamnitii. / Kod izabranog svjetlosnog efekta **“C”** se može sa tim tipkama promijeniti brzina.
- Svjetiljka se uključuje pomoću vanjskog prekidača (npr. s uklopivom utičnicom) sa posljednjom izabranom funkcijom ili uklopnim položajem.
- Ovaj LED-proizvod se smije pokretati samo na priloženom napajanju ili predspojnom uređaju.
- 8022252:** Na ovaj proizvod se može priključiti set za proširenje sa brojem „8023252“ maksimalno „3“ puta.
- Fleksibilna svjetleća traka se ne smije odmotavati ili pokretati u pakiranju. LED traka se može kratiti na označenim mjestima na svakih **„12,5“** cm (npr. lemne točke, lemne trake ili simbol škara).
- Za postavljanje sastavnih dijelova sa ljepljivim površinama povući zaštitnu foliju na poledini i pričvrstiti jako na predviđenom mjestu. Obratite pažnju na to da je mjesto za postavljanje čisto, suho i bez masnoća. Potrebno je obratiti pažnju na to da se prije lijepljena dijelova pomoću obostrano lijepljive trake ukloni isključivo zaštitna folija obostrano lijepljive trake.
- Za postavljanje LED trake povući zaštitnu foliju sa poledine i pritisnuti čitavom dužinom na predviđeno mjesto. Obratite pažnju na to da je mjesto za postavljanje čisto, suho i bez masnoća. Potrebno je obratiti pažnju na to da se prije lijepljena LED-trake ukloni isključivo zaštitna folija obostrano lijepljive trake.
- Za čišćenje površina ne smiju se koristiti nikakva kemijska sredstva kao npr. čistač za staklo jer u protivnom neće biti zajamčeno postojano prijanjanje ili lijepljenje.

**ⓘ**
**Sigurnosna uputstva / Molimo Vas pročítajte pažljivo ove informacije pre nego što nastavite instalacijom ili puštanjem u rad ovog proizvoda. Sačuvajte ovo uputstvo za upotrebu za kasniju upotrebu.**

- Proizvođač ne preuzima nikakvu odgovornost za povrede ili štetu nastalu usled nestručnog rukovanja svjetiljkom.
- Održavanje svetiljki je ograničeno na njihovu površinu. Iz razloga električne sigurnosti, ovaj proizvod se ne sme čistiti vodom ili drugim tečnostima. Za čišćenje koristite samo suhu krpu koja ne ostavlja vlakna.
- ⚠ Oprez! Opasnost od strujnog udara. Proverite celu lampu na oštećenja pre nego što je priključite na električnu mrežu. Nikada nemojte koristiti lampu ako primetite bilo kakvu štetu.
- ⚠ Pažnja! Pre započinjanja montaže ili demontaže isključite mrežni kabel sa napajanja. Isključite FI prekidač ili automatski prekidač odnosno uklonite osigurač. Postojeći prekidač je u položaju **“OFF”**.
- Kod montaže potrebno je obratiti pažnju da materijal za pričvršćivanje podesan za dotičnu podlogu i da poseduje odgovarajuću nosivost. U slučaju nestručnog načina povezivanja artikla sa dotičnom podlogom proizvođač neće preuzeti nikakvu odgovornost.
- ⓘ Znak sa precrtanim kontejnerom za otpad na proizvodu ili pakovanju označava da proizvod ne sme da se ukloni sa otpadom iz domaćinstva. Proizvod mora da se nakon veka trajanja dostavi mestu za reciklaž električnog i elektronskog otpada. Molimo Vas informišite se o tome kod vaše lokalne komunalne službe. Prilikom kupovine novog uređaja imate pravo da vratite odgovarajući stari uređaj.U tom slučaju, povrat i odlaganje su besplatni za vas.Molimo izbrisite sve lične podatke prije vraćanja. Pravilno odlaganje ovog proizvoda će pomoći u sprečavanju potencijalnih posledica po životnu sredinu i zdravlje koje mogu biti posledica prisustva opasnih supstanci, smeša ili komponenti. Kao potrošač igrate ključnu ulogu u recikliranju potencijalno upotrebljivih sirovina i održavanju čiste životne sredine.
- Zaštitna kategorija II □. Ova svetiljka ima posebnu izolaciju i ne sme da se prključi na zaštitni vod. Klasa zaštite II se odnosi samo na utični transformator. Klasa zaštite III odnosi se na preostali deo lampe.
- Nikada nemojte svetiljku da ostavljate na vlažnoj ili provodljivoj podlozi. Bezbedite da ne može da dođe do oštećivanja vodova kod montaže.
- Svetiljka poseduje stepen zaštite **“IP20”** i isključivo je predviđena za upotrebu u unutrašnjim prostorijama privatnih domaćinstava.
- Nikada ne gledati direktno u izvor svetlosti (sijalica, LED itd..).
- 🔌🔌 Priložena ili upotrebljena LED-sijalica može biti zamenjena samo od strane krajnjeg kupca.
- 🔌🔌 Krajnji kupac može zameniti operativni uređaj (transformator, prigušnica, upravljački sistem itd..).
- Ovaj proizvod sadrži izvor svetlosti klase energetske efikasnosti **“F”**, zasnovan na EU regulativi 2019/2015.
- Odstupanja u boji LED moguća su kod različitih serija. Boja i jačina LED se takođe menja tokom veka trajanja.
- ⚠ Ovaj artikal ne može da se koristi u različitim kolima koji mogu da se dimuju. Njime može da se upravlja sa priloženim daljinskim upravljačem.
- Pre prvog puštanja u rad daljinskog upravljača potrebno je ukloniti zaštitnu traku iz prostora za baterije. Infracrvena dioda prijemnika treba tako da se postavi da nema prepreka između nje i daljinskog upravljača.
- Funkcije daljinskog upravljača: **“А” →** uključivanje i isključivanje / **“В” →** izbor boje svetla / **“С” →** izbor svetlosnih efekata / **“D” →** Izabranu boju svetla **“B”** moguće je po intenzitetu pojačati i smanjiti ovim tasterima (dimovanje) / Izabrani svetlosni efekat **“C”** moguće je ovim tasterima izmeniti u odnosu na brzinu.
- Uključivanje svetiljke eksternim prekidačem (npr. utičnicom sa prekidačem) se obavlja sa zadnjom izabranom funkcijom ili uklopnim položajem.
- Ovaj LED artikal je dozvoljeno koristiti sa priloženim adapterom za struju ili ispred uključenim uređajem.
- 8022252:** Na ovaj artikal moguće je priključiti komplet za proširenje sa brojem „8023252“ maks. „3“ puta.
- Svetleća traka ne sme da se namotava ili da se koristi upakovana. Ova LED traka može da se skraćuje na svakih **„12,5“** cm na označenim mestima (npr. oznaka za lemljenje, traka za lemljenje ili znak makaze).
- Za montažu pojedinačnih delova sa lepljivim površinama potrebno je skinuti zadnju zaštitnu foliju i jako pritisnuti na predviđeno mesto. Mesto na kojem se vrši lepljenje mora biti čisto, suvo i nemasno. Treba obratiti pažnju da se pre zaljepljivanja delova sa obostrano lepljivom trako isključivo ukloni zaštitna folija lijepljive trake.
- Za montažu LED traka potrebno je skinuti zadnju zaštitnu foliju i jako pritisnuti celom dužinom na predviđeno mesto. Mesto na kojem se vrši lepljenje mora biti čisto, suvo i nemasno. Treba obratiti pažnju na to da se pre zaljepljivanja LED trake samo ukloni zaštitna folija obostrane lepljive trake.
- Da biste očistili površine, nemojte koristiti hemijska sredstva za čišćenje, kao što su sredstvo za čišćenje stakla, u protivnom se ne može garantovati trajna adhezija ili lepljenje.