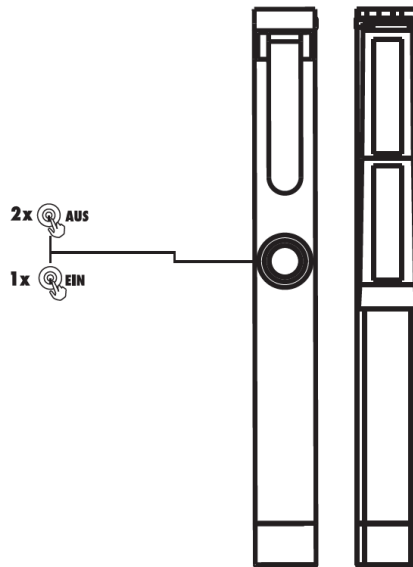


TrendLine

LED Stiftleuchte
Modell: HMY-PL01
EAN: 4333692897044

Tageslichtweiß 5.900 Kelvin, 3W, 200 Lumen
Batterien 3 x 1,5V / AA (nicht im Lieferumfang enthalten)
Maße 16,5 x 4 x 1,5 cm

- 3W hohe Helligkeit COB-Lampe auf der Vorderseite als ein Arbeitslicht.
- 1W LED-Leuchte als Taschenlampe.
- Ein starker Magnet für einfacheren Gebrauch.
- Einstellbarer Aufhängehaken.



Bestimmungsgemäße Verwendung

Das Produkt ist als batteriebetriebene Handleuchte zum Ausleuchten von schwer zugänglichen Bereichen im Innenraum vorgesehen falls andere Beleuchtungsmöglichkeiten nicht verfügbar sind.

Die Leuchte ist nicht für die Anwendung im Freien oder für den rauen Betrieb vorgesehen.

Sicherheitshinweise

Dieses Produkt kann von Kindern ab 8 Jahren und darüber sowie von Personen mit verringerten physischen, sensorischen oder mentalen Fähigkeiten oder Mangel an Erfahrung und Wissen benutzt werden, wenn sie beaufsichtigt oder bezüglich des sicheren Gebrauchs des Produkts unterwiesen wurden und die daraus resultierenden Gefahren verstehen. Kinder dürfen nicht mit dem Produkt spielen. Reinigung und Benutzerwartung dürfen nicht von Kindern ohne Beaufsichtigung durchgeführt werden.

Nehmen Sie das Produkt nicht in Betrieb, wenn es beschädigt ist. Schützen Sie das Produkt vor Nässe und Feuchtigkeit. Niemals in Wasser oder andere Flüssigkeiten tauchen!

Die LEDs sind nicht austauschbar. Sollten die LEDs am Ende ihrer Lebensdauer ausfallen, muss das ganze Produkt ersetzt werden. Schauen Sie nicht direkt in das Licht des Produktes, da es für das Auge schädlich sein kann.

Die Bedienungsanleitung sorgfältig aufbewahren. Sie enthält wichtige Hinweise für Sicherheit, Gebrauch und Entsorgung.

Reinigung und Pflege

Verwenden Sie in keinem Fall Flüssigkeiten und keine Reinigungsmittel, da diese das Produkt beschädigen. Reinigen Sie das Produkt nur äußerlich mit einem weichen, trockenen Tuch.

BATTERIEHINWEIS (Batterien nicht im Lieferumfang enthalten):

Der Ausbau und das Ersetzen der Batterien sollten von einem Erwachsenen oder unter Aufsicht eines Erwachsenen durchgeführt werden.

Versuchen Sie nicht, nicht wiederaufladbare Batterien zu laden.

Entfernen Sie verbrauchte Batterien aus dem Gerät.

Entsorgen Sie verbrauchte Batterien sicher und entsprechend den Anweisungen des Herstellers und entsorgen Sie diese niemals in der Mülltonne.

Entfernen Sie die Batterien aus dem Produkt, wenn Sie es über einen längeren Zeitraum lagern.

Verwenden Sie nur Batterien, die den vom Hersteller empfohlenen gleichwertig sind.

1. WEEE – Entsorgungshinweis

WICHTIGE HINWEISE

Gültig nur für Deutschland

Valable uniquement en Allemagne

Alleen geldig in Duitsland

Informationen zum Elektro- und Elektronikgerätegesetz 3 – ElektroG3

1. Getrennte Erfassung von Altgeräten

Elektro- und Elektronikgeräte, die zu Abfall geworden sind, werden als Altgeräte bezeichnet. Besitzer von Altgeräten haben diese einer vom unsortierten Siedlungsabfall getrennten Erfassung zuzuführen. Altgeräte gehören insbesondere nicht in den Hausmüll, sondern in spezielle Sammel- und Rückgabesysteme.

2. Batterien und Akkus sowie Lampen

Besitzer von Altgeräten haben Altbatterien und Altakkumulatoren, die nicht vom Altgerät umschlossen sind, sowie Lampen, die zerstörungsfrei aus dem Altgerät entnommen werden können, im Regelfall vor der Abgabe an einer Erfassungsstelle vom Altgerät zu trennen. Dies gilt nicht, soweit Altgeräte einer Vorbereitung zur Wiederverwendung unter Beteiligung eines öffentlich-rechtlichen Entsorgungsträgers zugeführt werden.

3. Möglichkeiten der Rückgabe von Altgeräten

Besitzer von Altgeräten aus privaten Haushalten können diese bei den Sammelstellen der öffentlich-rechtlichen Entsorgungsträger oder bei den von Herstellern oder Vertreibern im Sinne des ElektroG eingerichteten Rücknahmestellen unentgeltlich abgeben. Die Rücknahme erfolgt in allen stationären Globus Fachmärkten, die im Internet unter:

<https://www.globus-baumarkt.de/info/hilfe-kontakt/kontakt/> zu finden sind oder bei einer anderen Sammelstelle in Ihrer Nähe. Adressen geeigneter Sammelstellen können Sie von Ihrer Stadt- oder Kommunalverwaltung erhalten.

Rücknahmepflichtig sind Geschäfte mit einer Verkaufsfläche von mindestens 400 m² für Elektro- und Elektronikgeräte sowie diejenigen Lebensmittelgeschäfte mit einer Gesamtverkaufsfläche von mindestens 800 m², die mehrmals pro Jahr oder dauerhaft Elektro- und Elektronikgeräte anbieten und auf dem Markt bereitstellen. Dies gilt auch bei Vertrieb unter Verwendung von Fernkommunikationsmitteln, wenn die Lager- und Versandflächen für Elektro- und Elektronikgeräte mindestens 400 m² betragen oder die gesamten Lager- und Versandflächen mindestens 800 m² betragen. Rücknahmepflichtige Fernabsatz-Vertreiber haben die Rücknahme grundsätzlich durch geeignete Rückgabemöglichkeiten in zumutbarer Entfernung zum jeweiligen Endnutzer zu gewährleisten.

Die Möglichkeit der unentgeltlichen Rückgabe eines Altgerätes besteht bei rücknahmepflichtigen Vertriebern unter anderem dann, wenn ein neues gleichartiges Gerät, das im Wesentlichen die gleichen Funktionen erfüllt, an einen Endnutzer abgegeben wird. Wenn ein neues Gerät an einen privaten Haushalt ausgeliefert wird, kann das gleichartige Altgerät auch dort zur unentgeltlichen Abholung übergeben werden; dies gilt bei einem Vertrieb unter Verwendung von Fernkommunikationsmitteln für Geräte der Kategorien 1, 2 oder 4 gemäß § 2 Abs.1 ElektroG, nämlich „Wärmeüberträger“, „Bildschirmgeräte“ oder „Großgeräte“ (letztere mit mindestens einer äußeren Abmessung über 50 Zentimeter). Zu einer entsprechenden Rückgabe-Absicht werden Endnutzer beim Abschluss eines Kaufvertrages befragt. Für die 1:1 Rücknahme von Lampen, Kleingeräten und kleinen ITK-Geräten (Kategorien 3, 5, 6) sowie die 0:1 Rücknahme müssen Versandhändler Rückgabemöglichkeiten in zumutbarer Entfernung zum Endverbraucher bereitstellen.

Außerdem besteht die Möglichkeit der unentgeltlichen Rückgabe bei Sammelstellen der Vertrieber unabhängig vom Kauf eines neuen Gerätes für solche Altgeräte, die in keiner äußeren Abmessung größer als 25 Zentimeter sind, und zwar beschränkt auf drei Altgeräte pro Geräteart.

4. Datenschutz-Hinweis

Altgeräte enthalten häufig sensible personenbezogene Daten. Dies gilt insbesondere für Geräte der Informations- und Telekommunikationstechnik wie Computer und Smartphones. Bitte beachten Sie in Ihrem eigenen Interesse, dass für die Löschung der Daten auf den zu entsorgenden Altgeräten jeder Endnutzer selbst verantwortlich ist.

5. Bedeutung des Symbols „durchgestrichene Mülltonne“



Das auf den Elektro- und Elektronikgeräten regelmäßig abgebildete Symbol einer durchgestrichenen Mülltonne weist darauf hin, dass das jeweilige Gerät am Ende seiner Lebensdauer getrennt vom unsortierten Siedlungsabfall zu erfassen ist. Ein Balken unter der Mülltonne bedeutet, dass das Produkt nach dem 13. August 2005 in Verkehr gebracht wurde.

WEEE-Registrierungsnummer

Unter der Registrierungsnummer **DE 93585349** sind wir bei der Stiftung Elektro-Altgeräte Register, Nordostpark 72, 90411 Nürnberg, als Händler und Inverkehrbringer von Elektro- und Elektronikgeräten registriert.

Globus Fachmärkte GmbH & Co. KG

Zechenstraße 8

66333 Völklingen

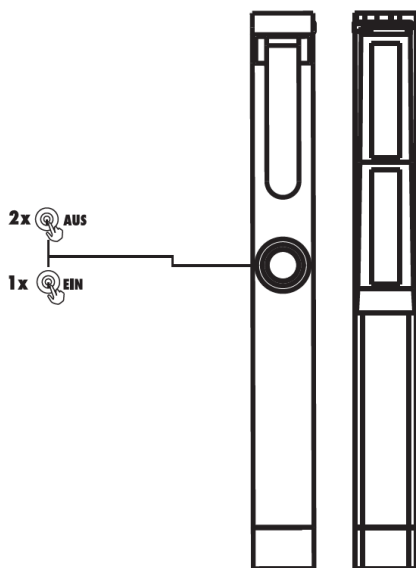
www.globus-baumarkt.de

TrendLine

Lampe stylo LED
Modèle : HMY-PL01
Code EAN : 4333692897044

Blanc lumière du jour 5900 kelvins, 3 watts, 200 lumens
Piles 3 x 1,5V / AA (non incluses)
Dimensions 16,5 x 4 x 1,5 cm

- Lampe COB haute luminosité de 3 watts à l'avant comme éclairage de travail.
- Lampe LED 1 watt utilisée comme lampe de poche.
- Un aimant puissant pour une utilisation plus facile.
- Crochet de suspension réglable.



Utilisation conforme à l'usage prévu

Le produit est conçu comme une lampe portative alimentée par piles pour éclairer les zones intérieures difficiles d'accès lorsque d'autres possibilités d'éclairage ne sont pas disponibles.

Il n'est pas conçu pour être utilisé à l'extérieur ou dans des conditions difficiles.

Consignes de sécurité

Ce produit peut être utilisé par des enfants de 8 ans et plus et par des personnes dotées de facultés physiques, sensorielles ou mentales réduites ou disposant d'une expérience et de connaissances limitées à condition qu'elles soient surveillées ou qu'elles aient reçu des instructions concernant l'utilisation sûre du produit et qu'elles comprennent les risques qui en découlent. Les enfants ne doivent pas jouer avec le produit. Le nettoyage et l'entretien par l'utilisateur ne doivent pas être effectués par des enfants sans surveillance.

Ne faites pas fonctionner le produit s'il est endommagé. Protégez le produit de l'humidité. Ne le plongez jamais dans l'eau ou dans d'autres liquides !

Les LED ne sont pas remplaçables. Si les LED tombent en panne à la fin de leur durée de vie, le produit entier doit être remplacé.

Ne regardez pas directement la lumière du produit, car elle peut être nocive pour les yeux.

Conservez soigneusement le manuel d'utilisation. Il contient des informations importantes sur la sécurité, l'utilisation et la mise au rebut.

Nettoyage et entretien

N'utilisez en aucun cas de liquides et de produits de nettoyage, car ils endommagent le produit. Nettoyez uniquement l'extérieur du produit avec un chiffon doux et sec.

INFORMATIONS SUR LES PILES (les piles ne sont pas fournies) :

Le retrait et le remplacement des piles doivent être effectués par un adulte ou sous la surveillance d'un adulte.

N'essayez pas de charger des piles non rechargeables.

Retirez les piles usagées de l'appareil.

Éliminez les piles usagées en toute sécurité, conformément aux instructions du fabricant, et ne les jetez jamais à la poubelle.

Retirez les piles du produit lorsque vous le stockez pendant une période prolongée.

N'utilisez que des piles équivalentes à celles recommandées par le fabricant.

Globus Fachmärkte GmbH & Co. KG

Zechenstraße 8

66333 Völklingen

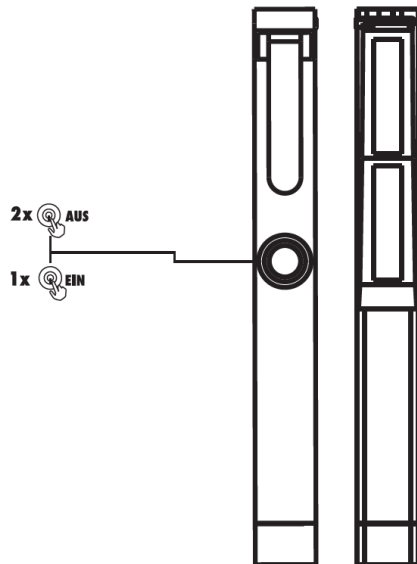
www.globus-baumarkt.de

TrendLine

Led penlight
Model: HMY-PL01
EAN: 4333692897044

Daglichtwit 5.900 Kelvin, 3W, 200 Lumen
Batterijen 3 x 1,5V / AA (niet in leveringsomvang inbegrepen)
Afmetingen 16,5 x 4 x 1,5 cm

- 3W hoogheldere COB-lampen aan de voorzijde als werklamp.
- 1W ledlamp als zaklamp.
- Sterke magneet voor gemakkelijker gebruik.
- Instelbare ophanghaak.



Beoogd doel

Het product is bedoeld als batterijgevoede handlamp om binnenshuis moeilijk bereikbare plaatsen te verlichten wanneer geen andere verlichtingsopties beschikbaar zijn.

De lamp is niet bedoeld voor gebruik buitenshuis of in ruwe omgevingen.

Veiligheidsinformatie

Dit product kan worden gebruikt door kinderen van 8 jaar en ouder en door personen met verminderde fysieke, zintuiglijke of mentale vermogens of een gebrek aan ervaring en kennis, mits zij onder toezicht staan of zijn geïnstrueerd in het veilige gebruik van het product en de daaruit voortvloeiende gevaren hebben begrepen. Laat kinderen niet met het product spelen. Reiniging en gebruikersonderhoud mogen niet door kinderen zonder toezicht worden uitgevoerd.

Neem het product niet in bedrijf wanneer het beschadigd is. Bescherm het product tegen vloeistoffen en vochtigheid. Nooit in water of andere vloeistoffen onderdompelen!

De leds kunnen niet worden vervangen. Als de leds aan het einde van hun levensduur uitvallen, moet het gehele product worden vervangen. Kijk niet rechtstreeks in het licht van het product, aangezien dit schadelijk voor de ogen kan zijn.

Bewaar de gebruiksaanwijzing zorgvuldig. Deze bevat belangrijke aanwijzingen voor veiligheid, gebruik en verwijdering.

Reiniging en onderhoud

Gebruik nooit vloeistoffen of reinigingsmiddelen, aangezien deze het product kunnen beschadigen. Reinig het product alleen aan de buitenzijde met een vochtige zachte doek.

INSTRUCTIES M.B.T. BATTERIJEN (batterijen zijn niet in de leveringsomvang inbegrepen):

Het verwijderen en vervangen van de batterijen moet gebeuren door een volwassene of onder toezicht van een volwassene.

Probeer nooit niet-oplaadbare batterijen op te laden.

Verwijder gebruikte batterijen uit het apparaat.

Verwijder de gebruikte batterijen veilig en volgens de instructies van de fabrikant en werp ze nooit in de vuilnisbak.

Verwijder de batterijen uit het product wanneer u dit gedurende langere tijd opslaat.

Gebruik alleen batterijen die gelijkwaardig zijn aan de door de fabrikant aanbevolen batterijen.

Globus Fachmaerkte GmbH & Co. KG

Zechenstraße 8

66333 Völklingen

www.globus-baumarkt.de