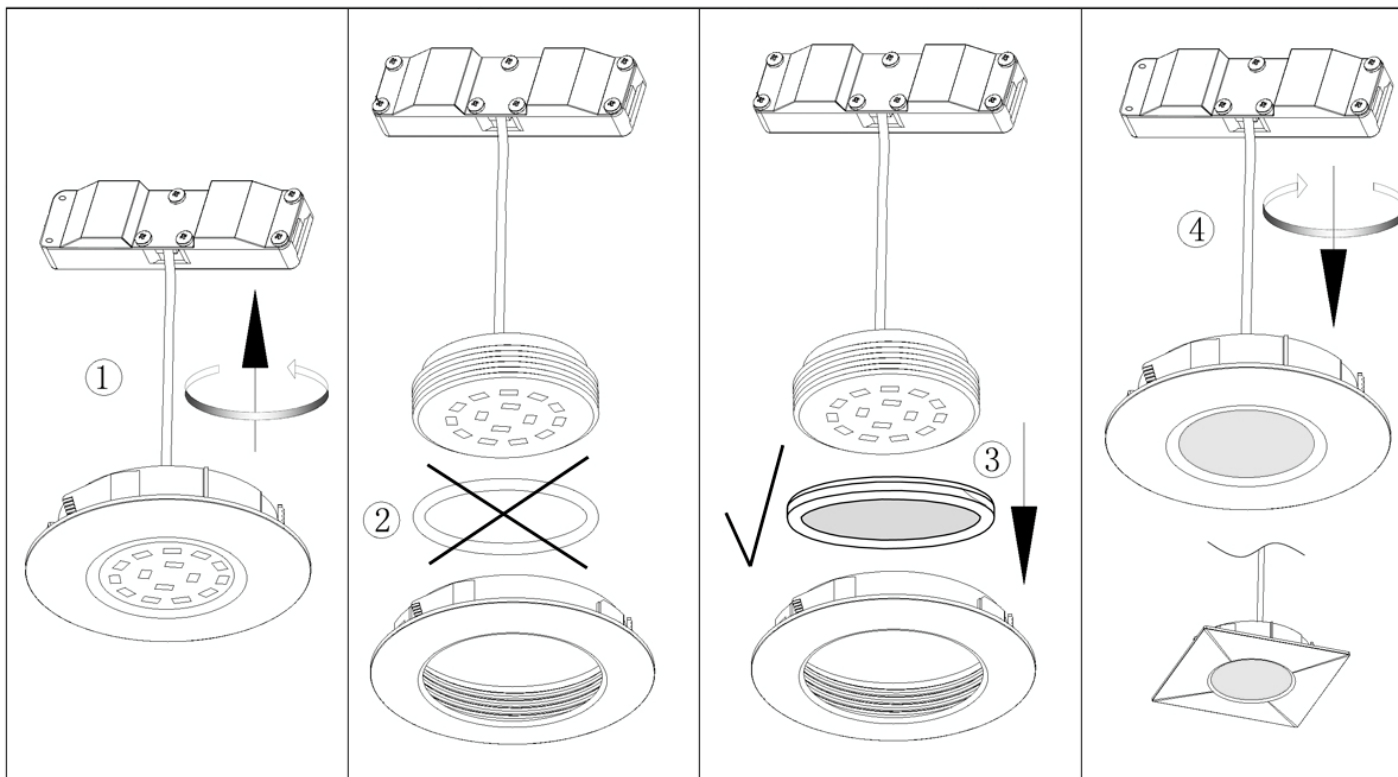


MAL 7223_7224

Ⓛ	Montageanleitung	ⒼⒷ	Mounting instructions	Ⓕ	Instruction de montage	Ⓛ	Istruzione di montaggio	Ⓔ	Instrucciones de montaje
ⒹⓀ	Montageanleitung	Ⓢ	Monteringsinstruktion	Ⓝ	Montasjeveiledning	Ⓕ	Asennusohje	ⓃⓁ	Montageaanwijzing
Ⓟ	Instrukcja montażu	ⒸⓏ	Návod k montáži	ⓈⓀ	Návod na použitie	ⓈⓁⓁ	Montazno navodilo	Ⓕ	Szerelési utasítás
Ⓡⓞ	Instrucțiunile de montaj	Ⓟ	Instruções de montagem	ⓉⓇ	Montaj talimati	ⓁⓋ	Montāžas instrukcija	ⒷⒸ	Ръководство за монтаж
Ⓡⓤⓢ	Инструкция по монтажу	ⒼⓇ	Συναρμολογήσας	ⒻⓇ	Uputstvo za postavljanje	ⓈⓇⒷ	Uputstvo za montažu	ⓂⓀ	Упатството за монтажа
ⓇⓀⓢ	Udhëzim për instalim								



Verehrter Kunde

Sollten sich trotz neuester Fabrikationsmethoden und genauesten Qualitätskontrollen wider Erwarten Mängel herausstellen, wenden Sie sich bitte unter Angabe des Kaufdatums, des Kaufortes und der Artikelnummer des Produktes an folgende kostenlose Hotline: 00800/BRILONER (00800/27456637)

Ⓛ **Sicherheitshinweise / Bitte lesen Sie diese Informationen sorgfältig durch, bevor Sie mit der Installation oder Inbetriebnahme dieses Produkts beginnen. Heben Sie diese Gebrauchsanweisung für spätere Zwecke gut auf.**

1. Dieser Artikel darf ausschließlich an "72xx (ATTACH)" – Leuchten angebracht werden. 2. Es sind die Sicherheitshinweise der "72xx (ATTACH)" – Leuchten zu beachten.

ⒼⒷ **Safety directions / Please read this information carefully before installing or using this product. Please keep this user manual for further reference.**

1. This product may be attached to "72xx (ATTACH)" – lamps only. 2. The safety directions of the "72xx (ATTACH)" – lights must be complied with.

Ⓕ **Consignes de sécurité / Merci de lire ces informations avec attention avant de commencer avec l'installation ou la mise en marche de ce produit. Conservez ce mode d'emploi pour pouvoir le consulter plus tard en cas de besoin.**

1. Cet article ne peut être connecté qu'avec des lampes "72xx (ATTACH)". 2. Bien suivre les consignes de sécurité de la lampe 72xx (ATTACH).

Ⓛ **Consigli di Sicurezza / Leggere attentamente le presenti informazioni prima di installare o attivare questo prodotto. Conservare le istruzioni per l'uso per l'ulteriore impiego.**

1. Questo articolo non può essere montato sulle lampade "72xx (ATTACH)". 2. Seguire le norme di sicurezza delle lampade „72xx (ATTACH)".

- ES** Advertencias de seguridad / Por favor lea atentamente esta información antes de comenzar con la instalación o la puesta en marcha de este producto. Guarde las instrucciones.
1. Este artículo se puede montar exclusivamente en las Luces "72xx (ATTACH)". 2. Deben tenerse en cuenta las advertencias de seguridad de las Luces "72xx (ATTACH)".
- DK** Sikkerhedshenvisninger / Vær venlig at læse de følgende informationer nøje, før du starter med installationen eller idriftsættelsen af dette produkt. Denne driftsvejledning skal opbevares, så du kan bruge den på et senere tidspunkt.
1. Denne del skal udelukkende monteres ved "72xx (ATTACH)" – lygter. 2. Der skal tages hensyn til sikkerhedshenvisningerne for "72xx (ATTACH)" - lygterne.
- S** Säkerhetsföreskrifter / Var god och läs den här informationen noggrant innan du börjar med att installera den här produkten eller ta den i drift. Förvara den här bruksanvisningen för senare ändamål.
1. Denna artikel får enbart placeras på „72xx (ATTACH)“-lyktor. 2. Var vänlig iaktta säkerhetsföreskrifterna för "72xx (ATTACH)" – belysning.
- N** Sikkerhetsmerknader / Vennligst les denne informasjon meget nøye før De installerer eller tar dette produktet i bruk. Ta godt vare på denne bruksanvisningen for senere bruk.
1. Denne artikkelen må kun monteres på "72xx (ATTACH)" – lamper. 2. Det må tas hensyn til sikkerhetsopplysningene til lamper av type "72xx (ATTACH)".
- FIN** Turvaohjeet / Lue nämä tiedot huolellisesti ennen kuin aloitat tämän tuotteen asennuksen tai käyttöönoton. Säilytä nämä käyttöohje huolellisesti myöhempiä käyttöä varten.
1. Tämän tuotteen asennus on sallittu ainoastaan "72xx (ATTACH)" -lamppuihin. 2. Huomioi 72xx (ATTACH) - valaisimien turvaohjeet.
- NL** Veiligheidsaankwijzingen / Leest u alstublieft deze informatie zorgvuldig door, alvorens u met de installatie of ingebruikneming van dit produkt begint. Bewaart U deze gebruiksaanwijzing voor een later gebruik goed.
1. Dit artikel mag uitsluitend aan "72xx (ATTACH)" – lampen worden aangebracht. 2. Er moet op de veiligheidsaankwijzingen van de "72xx (ATTACH)" – lampen worden gelet.
- PL** Bezpieczeństwo podczas montażu i eksploatacji / Przed instalacją lub uruchomieniem produktu proszę przeczytać dokładnie poniższe informacje. Instrukcję należy przechowywać do późniejszego wykorzystania.
1. Ten artykuł może być montowany tylko na oprawach oświetleniowych serii "72xx (ATTACH)". 2. Należy przestrzegać wskazówek bezpieczeństwa dla lamp „72xx (ATTACH)".
- CZ** Bezpečnostní pokyny / Přečtěte si, prosím, pozorně tyto informace, dříve než začnete s instalací nebo s uvedením do provozu. Uchovejte tyto pokyny k obsluze pro pozdější reference.
1. Tento výrobek smí být namontován výlučně na svítidla "72xx (ATTACH)". 2. Dodržujte bezpečnostní předpisy týkající se svítidel "72xx (ATTACH)".
- SK** Bezpečnostné pokyny / Prečítajte si, prosím, starostlivo tieto informácie, pred tým než začnete s inštaláciou alebo s uvedením do prevádzky. Uchovajte tieto pokyny k obsluhu pre neskoršie referencie.
1. Tento odstavec sa týka len svietidiel typu „72xx (ATTACH)". 2. Dodržiavajte bezpečnostné predpisy týkajúce sa svietidiel "72xx (ATTACH)".
- SL** Navodila glede varnosti / Pred instalacijo ali uporabo tega izdelka skrbno preberite te informacije. Navodila za uporabo skrbno shranite, lahko jih boste potrebovali kdaj kasneje.
1. Ta izdelek se sme montirati izključno na svetilke "72xx (ATTACH)". 2. Upoštevati je potrebno varnostna navodila za svetila "72xx (ATTACH)".
- H** Biztonsági előírások / Kérjük olvassa át alaposan ezeket az információkat, mielőtt ezen termék felszerelését vagy üzembevetését megkezdi.
1. Ezt a terméket kizárólag "72xx (ATTACH)" – világító berendezésekkel szabad használni. 2. Vegye figyelembe a "72xx (ATTACH)" – világítótestekre vonatkozó biztonsági előírásokat.
- RO** Instrucțiuni de protecție a muncii / Vă rugăm să citiți cu atenție aceste informații, înainte să începeți instalarea sau utilizarea acestui produs. Păstrați cu grijă aceste instrucțiuni pentru utilizare ulterioară.
1. Acest articol se montează exclusiv la iluminatoarele "72xx (ATTACH)". 2. A se respecta instrucțiunile de protecție a muncii referitoare la lămpile "72xx (ATTACH)".
- P** Indicações de segurança / Favor ler atentamente estas informações antes da instalação ou colocação em serviço deste produto Guardar estas instruções de uso para fins posteriores.
1. Este artigo deve ser montado exclusivamente em lâmpadas "72xx (ATTACH)". 2. Tem que ser tomadas em consideração as recomendações de segurança dos candeeiros "72xx (ATTACH)".
- TR** Emniyet direktifleri / Bu ürünü kurmadan veya çalıştırmadan önce lütfen bu bilgileri dikkatlice okuyunuz. İşbu kullanım kılavuzunu daha sonra başvurmak üzere iyi bir şekilde saklayınız.
1. Bu ürün yalnızca "72xx (ATTACH)" lambalarına takılabilir. 2. "72xx (ATTACH)" ışıklandırma teçhizatlarının „Emniyet direktifleri“ dikkate alınmalıdır.
- LV** Drošības norādījumi / Lūdz, uzmanīgi izlasiet šo informāciju pirms ierīces instalācijas vai pieņemšanas ekspluatācijai. Uzglabājiet lietošanas pamācību arī turpmākajai lietošanai.
1. Šī prece ir piemērota tikai "72xx (ATTACH)" lampām. 2. "72xx (ATTACH)" lampu drošības norādījumi jāievēro.
- BG** Инструкции за безопасност / Моля, прочетете внимателно тази информация, преди да започнете с инсталирането или експлоатацията на този продукт. Запазете добре тази потребителска инструкция за по-нататъшни цели!
1. Този артикул може да се монтира само на крушки "72xx (ATTACH)". 2. Да се спазват указанията за безопасност на лампите "72xx (ATTACH)".
- RU** Указания по безопасности / Прежде чем приступить к монтажу или вводу в эксплуатацию этого прибора, внимательно прочитайте руководство по эксплуатации. Рекомендуем сохранить это руководство, так как оно может Вам понадобиться впоследствии.
1. Этот элемент может быть установлен исключительно на светильниках "72xx (ATTACH)". 2. Вы должны соблюдать указания по безопасности светильников "72xx (ATTACH)".
- GR** Ενδείξεις ασφαλείας / Προτού αρχίσετε την εγκατάσταση ή τη θέση σε λειτουργία αυτού του προϊόντος, διαβάστε με προσοχή αυτές τις πληροφορίες. Φυλάξτε αυτές τις οδηγίες χρήσης για την περίπτωση που θα τις χρειαστείτε αργότερα.
1. Αυτό το προϊόν επιτρέπεται να τοποθετηθεί αποκλειστικά σε λυχνίες «72xx (ATTACH)». 2. Πρέπει να ληφθούν υπόψη οι υποδείξεις ασφαλείας για τις λυχνίες «72xx (ATTACH)»
- HR** Sigurnosne upute / Molimo vas pročitajte ove informacije pažljivo prije instalacije ili početka upotrebe ovog proizvoda. Sačuvajte ovo uputstvo za buduće potrebe.
1. Ovaj proizvod se smije postaviti isključivo na svjetiljke "72xx (ATTACH)". 2. Potrebno je obratiti pažnju na sigurnosne upute svjetiljke "72xx (ATTACH)".
- SRB** Sigurnosna uputstva / Molimo Vas pročitajte pažljivo ove informacije pre nego što nastavite instalacijom ili puštanjem u rad ovog proizvoda. Sačuvajte ovo uputstvo za upotrebu za kasniju upotrebu.
1. Ovaj artikal sme isključivo da se uključuje na "72xx (ATTACH)" svjetiljke. 2. Treba da poštuju bezbednosne napomene "72xx (ATTACH)" svjetiljke.
- MK** Упатства за безбедност / Ве молиме прочитајте ги внимателно овие информации пред да започнете со монтирање или со ракување со овој производ. Зачувајте го ова упатство за употреба за понатамошно консултирање.
1. Овој артикл смее да се постави исклучиво на светилките "72xx (ATTACH)". 2. Следете ги безбедносните упатства за светилките "72xx (ATTACH)".
- RUS** Sigurim / Ju lusim që para se të filloni me instalimin apo operimin e këtij produktit të lexoni me vëmendje këtë informacion . Ju lusim që ta ruani udhëzimin me qëllim që të mundeni më vonë sërish të lexoni.
1. Ky artikull guxon të vendoset kryesisht tek llambat "72xx (ATTACH)". 2. Duhet kushtuar kujdes udhëzimit të sigurisë për llambat "72xx (ATTACH)".