

UNOLD[®]

**VENTILATOR
BREEZY BOWL**



Bedienungsanleitung

**Instructions for use | Notice d'utilisation
Gebruiksaanwijzing | Istruzioni per l'uso
Instrucciones de uso | Instrukcja obsługi**

Modell 86670/86675/86679

Impressum:

Bedienungsanleitung Modell 86670/86675/86679

Stand: Dezember 2024 /nr

Copyright ©

UNOLD AG

Mannheimer Straße 4

68766 Hockenheim

Telefon +49 (0)62 05/94 18-0

Telefax +49 (0)62 05/94 18-12

E-Mail info@unold.de

Internet www.unold.de

Weitere Informationen zu unserem Sortiment erhalten Sie unter www.unold.de



INHALTSVERZEICHNIS**Bedienungsanleitung Modell 86670/86675/86679**

Technische Daten	6
Symbolerklärung.....	6
Für Ihre Sicherheit.....	6
In Betrieb nehmen und aufladen.....	9
Bedienen	10
Reinigen und Pflegen.....	11
Garantiebestimmungen	12
Entsorgung / Umweltschutz	12
Service-Adressen	13
Informationen für den Fachhandel.....	13

Instructions for use Model 86670/86675/86679

Technical Specifications.....	14
Explanation of the symbols	14
For your safety.....	14
Placing in service and charging.....	17
Operation.....	18
Cleaning and care.....	19
Guarantee Conditions.....	20
Waste Disposal/Environmental Protection ...	20
Service	13

Notice d'utilisation Modèle 86670/86675/86679

Caractéristiques techniques.....	21
Explication des symboles.....	21
Pour votre sécurité.....	21
Mise en service et mise en charge	24
Utilisation	25
Nettoyage et entretien.....	26
Conditions de Garantie.....	27
Traitement des déchets/ Protection de l'environnement.....	27
Service	13

Gebraiksaanwijzing Model 86670/86675/86679

Technische gegevens	28
Verklaring van de symbolen.....	28
Voor uw veiligheid.....	28
In werking stellen en opladen	31
Bediening	32
Reiniging en onderhoud	33
Garantievoorwaarden	34
Verwijderen van afval/Milieubescherming ...	34
Service	13

INHALTSVERZEICHNIS**Istruzioni per l'uso Modello 86670/86675/86679**

Dati tecnici	35
Significato dei simboli	35
Per la vostra sicurezza	35
Messa in funzione e ricarica	38
Uso	39
Pulizia e cura	40
Norme di garanzia	41
Smaltimento / Tutela dell'ambiente	41
Service	13

Instrukcja obsługi Model 86670/86675/86679

Dane techniczne	49
Objaśnienie symboli	49
Dla bezpieczeństwa użytkownika	49
Uruchomienie i ładowanie	52
Obsługa	53
Czyszczenie i pielęgnacja	54
Warunki gwarancji	55
Utylizacja / ochrona środowiska	55
Service	13

Manual de instrucciones Modelo**86670/86675/86679**

Datos técnicos	42
Explicación de símbolos	42
Para su seguridad	42
Poner en marcha y cargar	45
Manejo	46
Limpieza y cuidado	47
Condiciones de Garantía	48
Disposición/Protección del medio ambiente	48
Service	13

DE

BEDIENUNGSANLEITUNG MODELL 86670/86675/86679

EN

TECHNISCHE DATEN


FR

NL

IT

ES

PL

Maße:	ca. 13,75 x 12,7 x 10,5 cm (B/T/H)	
Gewicht:	ca. 0,306 kg	
Flügelrad:	Durchmesser ca. 9 cm	
Kabellänge:	USB-Kabel, ca. 95 cm	
Akku:	5 V, 1.200 mAh, Leistungsaufnahme 6 W, DC5/1.200 mA	
Gehäuse:	Kunststoff	
Farbe:	86670 creme, 86675 royalblau, 86679 schwarz	
Ausstattung:	Durchmesser 9 cm, 3 Geschwindigkeitsstufen, Laufzeit je nach Geschwindigkeitsstufe max. 4 Stunden, ca. 3 Stunden Aufladezeit, verstellbarer Neigungswinkel bis zu 180°	
Zubehör:	Bedienungsanleitung, USB-Ladekabel ohne Steckernetzteil	

Änderungen und Irrtümer in Ausstattungsmerkmalen, Technik, Farben und Design vorbehalten

SYMBOLERKLÄRUNG

Dieses Symbol kennzeichnet eventuelle Gefahren, die Verletzungen nach sich ziehen können oder zu Schäden am Gerät führen.

FÜR IHRE SICHERHEIT

Bitte lesen Sie die folgenden Anweisungen und bewahren Sie diese auf.

Personen im Haushalt

1. Dieses Gerät kann von Kindern ab 8 Jahren sowie von Personen mit reduzierten physischen, sensorischen oder mentalen Fähigkeiten oder Mangel an Erfahrung und/oder Wissen benutzt werden, wenn sie beaufsichtigt oder bezüglich des sicheren Gebrauchs des Gerätes unterwiesen wurden und die daraus resultierenden Gefahren verstanden haben.
2. Kinder dürfen nicht mit dem Gerät spielen.
3. Reinigung und benutzerseitige Wartung dürfen nicht durch Kinder durchgeführt werden, es sei denn, sie sind älter als 8 Jahre und werden beaufsichtigt.
4. Bewahren Sie das Gerät und das Kabel außerhalb der Reichweite von Kindern unter 8 Jahren auf.
5. Das Gerät an einem für Kinder unzugänglichen Ort aufbewahren.

Hinweis: Das Gerät wird ohne Steckernetzteil/USB-Ladegerät ausgeliefert. Um das Gerät aufzuladen, muss es jedoch über ein USB-Ladegerät mit dem Stromnetz verbunden werden. Hierbei gelten folgende Sicherheitshinweise im Umgang mit Elektrizität:

6. Beachten Sie unbedingt die Sicherheits- und Bedienhinweise des jeweiligen USB-Ladegerätes und halten Sie diese ein.
7. Achten Sie beim Anschluss des USB-Ladegerätes auf die richtige Netzspannung gemäß den Anforderungen des Ladegerätes.
8. Das USB-Ladegerät darf nicht mit einer externen Zeitschaltuhr oder einem Fernbedienungssystem betrieben werden.
9. Das Gerät mit dem USB-Ladegerät nur in Innenräumen aufladen.
10. USB-Ladegerät vor Nässe, Hitze und direkter Sonneneinstrahlung schützen.
11. Begradigen Sie das Ladekabel immer auf die ganze Länge, um Schäden durch Überhitzung zu vermeiden.
12. Ziehen Sie das Ladekabel nur am Steckernetzteil aus der Steckdose. Keinesfalls direkt am Ladekabel ziehen.
13. Trennen Sie das USB-Ladegerät vom Stromnetz, wenn Sie es nicht benötigen.
14. Wenn Sie das Gerät zur Aufbewahrung beiseitelegen, wickeln Sie das Ladekabel keinesfalls um das Gerät. Andernfalls kann die Zuleitung beschädigt werden. Trennen Sie das Ladekabel vom Gerät, wenn das Gerät komplett aufgeladen ist.
15. Solange sich das Steckernetzteil des USB-Ladegerätes in der Steckdose befindet, stellt das Gerät, auch wenn es ausgeschaltet ist, in der Nähe von Wasser eine Gefahr dar.
16. Steckernetzteile dürfen keinesfalls mit nassen Händen berührt werden.
17. Stecken Sie keine Gegenstände in das Steckernetzteil. Es besteht die Gefahr eines Stromschlags durch Beschädigungen.
18. Achten Sie darauf, den Akku im Gerät nicht zu beschädigen, z. B. durch Herunterfallen, Stöße oder Vibrationen. Ein beschädigter Akku darf nicht mehr verwendet werden. Nehmen Sie im Zweifelsfall Kontakt mit unserem Kundendienst auf.
19. Laden Sie den Akku regelmäßig auf, um eine Tiefenentladung und somit einen eventuellen Defekt am Gerät zu vermeiden.

20. Achtung: Das mitgelieferte Ladekabel eignet sich nicht zur Datenübertragung!
21. Wenn Flüssigkeit aus dem Akku austritt, sofort Schutzhandschuhe beim Umgang mit dem Gerät tragen. Gerät nicht mehr benutzen. Haut- und Augenkontakt vermeiden. Sollte es dennoch zu Haut- oder Augenkontakt kommen, sofort einen Arzt aufsuchen. Das Gerät ist ausschließlich für die Verwendung im privaten Haushalt bestimmt, nicht jedoch für den gewerblichen Bedarf.

Sicherheitshinweise zum sicheren Betrieb des Gerätes

22. Verwenden Sie das Gerät nicht in besonders staubhaltigen Räumen oder in der Nähe brennbarer Substanzen.
23. Betreiben oder laden Sie das Gerät keinesfalls, wenn es von einer kalten in eine wärmere Umgebung gebracht wird. Dabei entsteht Kondenswasser, das Schäden am Gerät verursachen kann. Warten Sie, bis das Gerät die jeweilige Raumtemperatur erreicht hat, bevor Sie es benutzen.
24. Öffnen Sie auf keinen Fall das Gehäuse des Gerätes. Andernfalls kann der Akku beschädigt werden.
25. Das Gerät ist ausschließlich für den Haushaltsgebrauch oder ähnliche Verwendungszwecke bestimmt, z. B.
- in Teeküchen in Geschäften, Büros oder sonstigen Arbeitsstätten,
 - zur Verwendung durch Gäste in Hotels, Motels oder sonstigen Beherbergungsbetrieben,
 - in Privatpensionen oder Ferienhäusern.
26. Achten Sie darauf, das Ladekabel nicht einzuklemmen oder über Ecken zu ziehen, um Schäden an dem Kabel zu vermeiden.
27. Keinesfalls die Finger oder Gegenstände wie Nadeln, Stifte usw. durch das Korbgitter in das Innere des Gerätes führen – Verletzungsgefahr!
28. Achten Sie darauf, dass sich lange Haare nicht im Flügelrad verfangen können.
29. Prüfen Sie regelmäßig das Gerät, den Stecker und das Ladekabel auf Verschleiß oder Beschädigungen. Bei Beschädigung des Ladekabels oder anderer Teile senden Sie das Gerät bitte zur Überprüfung und Reparatur an unseren Kundendienst. Unsachgemäße Reparaturen können zu erheblichen Gefahren

für den Benutzer führen und haben den Ausschluss der Garantie zur Folge.

30. Um Schäden zu vermeiden, darf das Gerät nicht mit Zubehör anderer Hersteller oder Marken benutzt werden.
31. Nach Gebrauch sowie vor dem Reinigen den Netzstecker des Ladegerätes aus der Steckdose ziehen. Das Gerät keinesfalls unbeaufsichtigt lassen, wenn der Netzstecker eingesteckt ist.



Keinesfalls die Finger oder Gegenstände wie Nadeln, Stifte usw. durch die Öffnungen in das Innere des Gerätes führen – Verletzungsgefahr!

Der Hersteller übernimmt keine Haftung bei fehlerhafter Montage, unsachgemäßer oder fehlerhafter Verwendung oder nach Durchführung von Reparaturen durch nicht autorisierte Dritte.

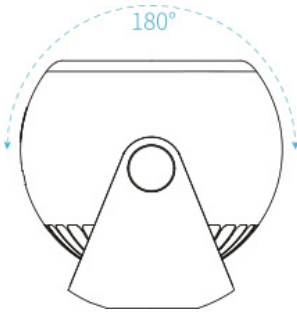
IN BETRIEB NEHMEN UND AUFLADEN

1. Entfernen Sie alle Verpackungsmaterialien und ggf. Transportsicherungen und Aufkleber (nicht das Typenschild oder die Seriennummer!). Halten Sie Verpackungsmaterial von Kindern fern – Erstickungsgefahr! Entsorgen Sie Verpackungsmaterial bei Bedarf gemäß den vor Ort geltenden Richtlinien. Tipp: Bewahren Sie das Verpackungsmaterial auf, falls Sie das Gerät einmal zur Reparatur einsenden möchten.
2. Prüfen Sie das Gerät auf Beschädigungen. Nehmen Sie das Gerät bei sichtbaren Beschädigungen nicht in Betrieb, sondern wenden Sie sich an unseren Kundenservice.
3. Vergewissern Sie sich, dass das Gerät ausgeschaltet ist.
4. Schließen Sie das Ladekabel am Ladeanschluss des Gerätes an.
5. Verbinden Sie das andere Ende des Ladekabels mit einem USB-Ladegerät.
6. Stecken Sie den Stecker des USB-Ladekabels in eine Steckdose (220–240 V~, 50 Hz).
7. Achten Sie darauf, dass alle Kabel korrekt angeschlossen sind, da das Gerät sonst nicht richtig aufgeladen werden kann.
8. Die Kontrollleuchte am Gerät leuchtet rot und zeigt an, dass das Gerät geladen wird. Sobald der Ladevorgang beendet ist, leuchtet die Kontrollleuchte nicht mehr (Dauer ca. 3 Stunden).

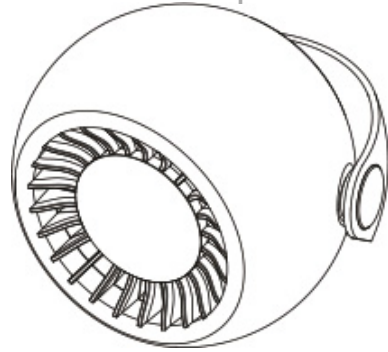
- Um Schäden am Akku zu vermeiden, sollte das Gerät nicht länger als 12 Stunden aufgeladen werden.
- Sie können das Gerät je nach Stufe zwischen 1 und 4 Stunden nutzen, bevor es wieder aufgeladen werden muss. Die maximale Kapazität des Akkus wird erst nach mehreren Ladevorgängen erreicht.
- Tipps: Das Gerät kann auch mit einem anderen USB-Ladekabel aufgeladen werden, solange dieses den technischen Spezifikationen entspricht. Bitte wenden Sie sich im Zweifelsfall an unseren technischen Kundendienst.
- Es ist auch möglich, das mitgelieferte Ladekabel an einen USB-Port eines Computers anzuschließen und das Gerät auf diese Weise aufzuladen. Aus technischen Gründen kann dieser Ladevorgang allerdings sehr lange dauern, sodass wir das Aufladen mit einem USB-Ladegerät empfehlen.

BEDIENEN

- Vergewissern Sie sich, dass das Gerät aufgeladen ist.
- Auch während des Ladevorgangs ist es möglich das Gerät zu nutzen.
- Bei Bedarf kann das Gerät an der Öffnung im Griff mit einer Schraube an einer geeigneten Wand, Decke oder der Unterseite von Schränken befestigt werden.
- Schalten Sie das Gerät an der EIN/AUS-Taste an der Geräteoberseite ein.
- Drücken Sie die EIN/AUS-Taste so oft, bis das Gerät im gewünschten Geschwindigkeitsmodus arbeitet. Es stehen 3 Geschwindigkeitsstufen (niedrig, mittel, hoch) zur Verfügung.
- Die Kontrollleuchte leuchtet blau auf und zeigt an, dass das Gerät in Betrieb ist.
- Hinweis: Wenn die Kontrollleuchte blau blinkt, lässt die Akkukapazität nach. Laden Sie das Gerät so bald wie möglich auf.
- Der Ventilatorkopf lässt sich bei Bedarf vertikal im Radius von 180° nach Ihren Wünschen ausrichten.
- Schalten Sie das Gerät an der EIN/AUS-Taste aus, wenn Sie es nicht mehr benötigen.



Radius



Wandmontage

REINIGEN UND PFLEGEN



Schalten Sie das Gerät aus.

Warten Sie, bis das Flügelrad vollständig zum Stillstand gekommen ist!

Das Gerät darf keinesfalls in Wasser getaucht werden. Motor oder elektrische Bauteile des Gerätes dürfen nicht feucht werden.

1. Verwenden Sie grundsätzlich keine scharfen Scheuermittel, Stahlwolle, metallischen Gegenstände, heißen Reinigungsmittel oder Desinfektionsmittel.
2. Wischen Sie Gehäuse und Gitter des Ventilators mit einem leicht feuchten Tuch ab.
3. Bewahren Sie den Ventilator an einem trockenen und sicheren Ort auf, um ihn vor Staub, Stößen, Hitze und Feuchtigkeit zu schützen. Wir empfehlen, die Originalverpackung aufzubewahren und das Gerät darin zu verstauen, wenn es nicht benötigt wird.

GARANTIEBESTIMMUNGEN

Wir gewähren auf dieses Gerät der Marke UNOLD eine Garantie von 24 Monaten – bei gewerblichem Gebrauch 12 Monate – ab dem Kaufdatum, für Schäden, die bei bestimmungsgemäßem Gebrauch nachweislich auf Werksfehler zurückzuführen sind. Innerhalb der Garantiezeit beheben wir Material- und Herstellungsfehler nach unserem Ermessen durch Reparatur oder Umtausch. Unsere Garantieleistungen gelten ausschließlich für in Deutschland und Österreich verkaufte Geräte. Bei anderen Ländern wenden Sie sich bitte an den zuständigen Importeur. Geräte, für die eine Mängelbeseitigung beansprucht wird, senden Sie bitte zusammen mit einer Kopie des maschinell erstellten Kaufbelegs, auf dem das Kaufdatum ersichtlich sein muss, sowie einer Fehlerbeschreibung gut verpackt an unseren Kundendienst. Auf unserer Internetseite <https://unold.de/pages/rucksendungen> können Sie sich einen Rücksendeschein ausdrucken (nur für Einsendungen aus Deutschland und Österreich). Von der Garantie ausgeschlossen sind Schäden durch Verschleiß, unsachgemäße Handhabung und Nichteinhaltung der Wartungs- und Pflegeanweisungen. Der Garantieanspruch erlischt, wenn Reparaturen oder Eingriffe am Gerät von dritter Stelle vorgenommen werden. Diese Herstellergarantie beschränkt weder Ihre gesetzlichen Rechte noch Ihre Ansprüche gegenüber dem Verkäufer oder Händler aus dem Kaufvertrag gemäß den Bestimmungen des Bürgerlichen Gesetzbuches (BGB). Ihre gesetzlichen Rechte als Verbraucher, insbesondere Ihre Rechte auf Gewährleistung und die gesetzlichen Mängelansprüche gemäß §§ 437 ff. BGB, bleiben unberührt.

UNOLD AG, Mannheimer Straße 4, D-68766 Hockenheim

ENTSORGUNG / UMWELTSCHUTZ

Unsere Geräte werden auf hohem Qualitätsniveau für eine lange Nutzungsdauer hergestellt. Regelmäßige Wartung und fachgerechte Reparaturen durch unseren Kundendienst können die Nutzungsdauer des Gerätes verlängern. Wenn ein Gerät defekt und nicht mehr zu reparieren ist, beachten Sie bitte: Dieses Produkt darf nicht zusammen mit dem normalen Hausmüll entsorgt werden. Es besteht eine gesetzliche Bestimmung, Elektro- und Elektronikaltgeräte (Altgeräte) sowie Batterien und Akkumulatoren getrennt vom Hausmüll zu entsorgen. Sie erkennen diese Altgeräte durch das nebenstehende Symbol der durchgestrichenen Mülltonne (WEEE-Symbol). Sie müssen daher dieses Produkt an einer ausgewiesenen Sammelstelle zum Recycling von elektrischen oder elektronischen Geräten abliefern. Durch das separate Sammeln und Recyceln von Abfallprodukten helfen Sie mit, die natürlichen Ressourcen zu schonen und stellen sicher, dass das Produkt in gesundheits- und umweltverträglicher Weise entsorgt wird. Jeder Verbraucher ist für das Löschen von personenbezogenen Daten auf dem Elektro- bzw. Elektronikgerät selbst verantwortlich. Verbrauchte Batterien oder Akkumulatoren gehören nicht in den Hausmüll. Bitte entsorgen Sie diese über Ihren Elektrohändler oder die jeweilige kommunale Sammelstelle. Alte Batterien und alte Akkumulatoren, die nicht vom Altgerät umschlossen sind, sowie Lampen, die zerstörungsfrei aus dem Altgerät entnommen werden können, müssen gemäß Elektroggesetz § 10 Absatz 1 Satz 2 vor der Abgabe an einer Entsorgungsstelle vom Altgerät zerstörungsfrei getrennt werden. Ist dies nicht möglich, nehmen Sie bitte Kontakt mit unserem Kundenservice auf.



SERVICE-ADRESSEN

DEUTSCHLAND



Mannheimer Straße 4
68766 Hockenheim

Kundendienst
Telefon +49 (0)62 05/94 18-27
Telefax +49 (0)62 05/94 18-22
E-Mail service@unold.de
Internet www.unold.de

Sie möchten innerhalb der Garantiezeit ein Gerät zur Reparatur einsenden? Auf unserer Internetseite <https://unold.de/pages/rucksendungen> können Sie sich einen Rücksendeschein ausdrucken, um damit das Paket kostenlos bei der Post abzugeben (nur für Einsendungen aus Deutschland und Österreich).

SCHWEIZ

MENAGROS AG
Hauptstr. 23
CH 9517 Mettlen
Telefon +41 (0)71 6346015
Telefax +41 (0)71 6346011
E-Mail info@bamix.ch
Internet www.bamix.ch

POLEN

Quadra-Net
Dziadoszanska 10
61-248 Poznań
Internet www.quadra-net.pl

INFORMATIONEN FÜR DEN FACHHANDEL



Hiermit erklärt die UNOLD AG, dass sich der Ventilator 86670/86675/86679 in Übereinstimmung mit den grundlegenden Anforderungen der europäischen Richtlinie für elektromagnetische Verträglichkeit (2014/30/EU) und der Niederspannungsrichtlinie (2014/35/EC) befindet.

Die Übereinstimmung mit den Regularien bezieht sich auf den Tag der Erstellung dieser Erklärung.

Hockenheim, 9.9.2019, UNOLD AG, Mannheimer Straße 4, 68766 Hockenheim


Diese Anleitung kann im Internet unter www.unold.de als pdf-Datei heruntergeladen werden.

DE

INSTRUCTIONS FOR USE MODEL 86670/86675/86679

EN

TECHNICAL SPECIFICATIONS

Dimensions:	approx. 13.75 x 12.7 x 10.5 cm (W/D/H)	
Weight:	approx. 0.306 kg	
Fan blade:	approx. diameter 9 cm	
Cable length:	USB cable, approx. 95 cm	
Rechargeable battery:	5 V, 1,200 mAh, power input 6 W, DC5/1,200 mA	
Housing:	Plastic	
Color:	86670 cream, 86675 royal blue, 86679 black	
Features:	Diameter 9 cm, 3 speed levels, up to 4 hours of run time depending on selected speed, approx. 3 hours of charging time, tilt angle adjustable up to 180°	
Accessories:	User manual, USB charge cable without AC adapter	

Subject to modification of features, technology, colours and design without prior notice; errors excepted

EXPLANATION OF THE SYMBOLS

This symbol indicates potential hazards that may result in injury or damage to the appliance.

FOR YOUR SAFETY

Please read the following instructions and keep them on hand for later reference.

Instructions for persons in the household

1. This appliance can be used by children 8 years and older, as well as by persons with reduced physical, sensory or mental abilities or with lack of experience and/or knowledge, if they are supervised or if they have been instructed with regard to safe use of the appliance and have understood the dangers that can result from use of the appliance.
2. Children must not play with the appliance.
3. Children are not allowed to perform cleaning and user maintenance, unless they are 8 years of age or older and are supervised.
4. Keep the appliance and the power cord out of the reach of children under 8 years of age.
5. Keep the appliance out of the reach of children.

Note: The appliance is delivered without plug-in power supply/USB charger. However, to charge the appliance it must be connected to the mains supply via a USB charger. In this regard the following instructions for dealing with electricity apply:

6. Strictly comply with the safety operating instructions for the respective USB charger.
7. When connecting the USB charger, ensure that the mains voltage meets the specified requirements of the charger.
8. The USB charger must not be operated with an external timer or a remote control system.
9. Only charge the appliance with the USB charger indoors.
10. Protect USB charger from wetness, heat and direct sunlight.
11. Always ensure that the charging cable is laid out its entire length to prevent damage due to overheating.
12. Unplug the charging cable from the electrical outlet only by grasping and unplugging the plug-in power supply. Do not, under any circumstances, pull directly on the charging cable.
13. Unplug the USB charger from the mains supply, when it is not required.
14. When you put the appliance away for storage purposes, do not, under any circumstances wrap the charging cable around the appliance. Wrapping the power cord around the appliance can damage the power cord. Disconnect the charging cable from the appliance when the appliance is completely charged.
15. As long as the plug-in power supply of the USB charger is in the electrical outlet, even if the appliance is switched off, the appliance poses a hazard in the vicinity of water.
16. Do not, under any circumstance, touch the plug-in power supplies with wet hands.
17. Do not insert any objects into the appliance. There is danger of electric shock due to appliance damage.
18. Ensure that you do not damage the rechargeable battery in the appliance, e.g. through falling, impact or vibration. Do not continue to use a damaged rechargeable battery. If in doubt, contact our customer service organisation.
19. Recharge the battery on a regular basis to avoid deep discharge, and thus a possible appliance defect.

20. Attention: The provided charging cable is not suitable for data transmission!
21. If liquid should escape from the rechargeable battery, put on protective gloves immediately before handling the appliance. Do not continue to use the appliance. Avoid contact with skin and eyes. Should skin or eye contact nevertheless occur, seek medical attention immediately. The appliance is intended for personal use only; it is not designed for commercial requirements.

Safety instructions for safe operation of the appliance

22. Do not use the appliance in rooms that are extremely dusty or in the vicinity of flammable substances.
23. Do not, under any circumstances, operate or charge the appliance if it has been brought from a cold environment into a warmer environment. In such a situation condensation can occur that can damage the appliance. Wait until the appliance has reached room temperature before using it.
24. Never open the housing of the appliance. This could damage the rechargeable battery.
25. The appliance is intended for household use only, or for similar areas of use, such as,
- in kitchenettes in businesses, offices or other workplaces,
 - for use by guests in hotels, motels or other lodgings,
 - in private guest houses or holiday homes.
26. To avoid damage to the charging cable, ensure that it is not pinched or pulled over corners.
27. Do not, under any circumstances, stick fingers or objects, such as needles, pins, etc. through the basket grille into the interior of the appliance – danger of injury!
28. Ensure that long hair cannot be caught by the impeller.
29. Check the appliance, the plug and the charging regularly for wear or damage. If the charging cable or other parts are damaged, please send the appliance for inspection and repair to our customer service organisation. Unauthorised repairs can result in serious hazards for the user and void the warranty.
30. To avoid damage, do not use the appliance with accessories of other manufacturers or brands.

31. Unplug the mains plug of the charger after use and before cleaning. Do not, under any circumstances, leave the appliance unattended when the mains plug is plugged in.



Do not, under any circumstances, stick fingers or objects, such as needles, pins, etc. through the openings into the interior of the appliance – danger of injury!

The manufacturer will not be liable in the event of incorrect assembly, improper or incorrect use or if repairs are carried out by unauthorized third parties.

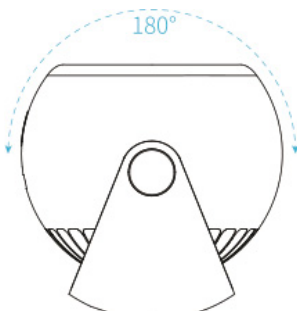
PLACING IN SERVICE AND CHARGING

1. Remove all packaging materials and any transport guards and stickers (not the type plate or the serial number!). Keep the packaging material away from children. Choke hazard! Dispose of the packaging material according to the applicable statutory waste disposal regulations.
2. Inspect the appliance for damage. If there is visible damage, do not operate the appliance; instead, contact our customer service department.
3. Ensure that the appliance is switched off.
4. Connect the charging cable on the charging connection of the appliance.
5. Connect the other end of the charging cable to a USB charger.
6. Plug the plug of the USB charging cable into an electrical outlet (220–240 V ~ 50 Hz).
7. Ensure that all cables are correctly connected, otherwise the appliance cannot be correctly charged.
8. The indicator light on the appliance is illuminated red and indicates that the appliance is being charged. As soon as the charging process is concluded (duration approx. 3 h) the indicator light will go out.
9. To prevent damage of the rechargeable battery, the appliance should not be charged longer than 12 hours.
10. Depending on the setting, you can use the appliance for 1 to 4 hours before it has to be charged again. The maximum battery capacity is reached only after several charging cycles.
11. Tips: The appliance can also be charged with a different USB charging cable, as long as the USB charging cable meets the technical specifications. If in doubt, contact our technical customer service organisation.

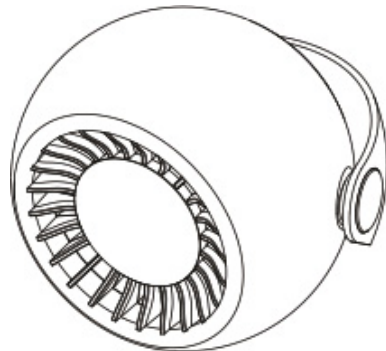
12. It is also possible to connect the provided USB charging cable to a USB port of a computer and to charge the appliance in this manner. However, for technical reasons this charging process can take a very long time; consequently we recommend charging with a USB charging device.

OPERATION

1. Make sure that the appliance is charged.
2. The appliance can also be used while it is charging.
3. If necessary, the appliance can also be mounted on a suitable wall, ceiling or cabinet underside by attaching it through the opening in the handle with a screw.
4. Press the ON/OFF button on top of the appliance to switch the appliance on.
5. Press the ON/OFF button until the appliance is operating at the desired speed. There are 3 speeds available (low, medium, high).
6. The indicator lamp lights up blue to indicate that the appliance is in operation.
7. Notice: A flashing blue indicator lamp signals low battery power. In this case, charge the appliance as soon as possible.
8. You can adjust the fan head to your needs by tilting it vertically within a radius of up to 180°.
9. Use the ON/OFF button to switch off the appliance when not in use.



Radius



Wall installation

CLEANING AND CARE



Switch the appliance off.

Wait until the fan blade has stopped completely!

Never immerse the appliance in water. Do not expose the motor and electrical components to moisture.

1. Never use any abrasive scouring agents, steel wool, metal objects, hot cleaning agents or disinfectants.
2. Wipe off the housing and grille of the fan with a slightly damp cloth.
3. Store the fan in a dry, safe place so that it is protected from dust, impact, heat and moisture. We recommend that you store the original packaging and stow the appliance in the original packaging when the appliance is not needed.

DE

EN

FR

NL

IT

ES

PL

GUARANTEE CONDITIONS

We grant a warranty of 24 months for this UNOLD brand appliance - 12 months for commercial use - from the date of purchase, covering damage that is demonstrably due to factory defects when used as intended. Within the warranty period, we will remedy material and manufacturing defects at our discretion by repair or exchange. Our warranty services apply exclusively to appliances sold in Germany and Austria. For other countries, please contact the responsible importer. Please send appliances for which you seek removal of defects, together with a copy of the machine-generated proof of purchase that shows the date of purchase along with a description of the fault, to our customer service department using suitable packaging. On our website <https://unold.de/pages/rucksendungen>, you can print out a return slip (only for return shipments from Germany and Austria). All types of damage attributable to wear and tear, improper handling and non-compliance with the maintenance and care instructions are excluded from the warranty. The warranty claim is void if repairs or interventions on the appliance are carried out by a third party. This manufacturer's warranty does not limit your statutory rights or your claims against the seller or dealer under the purchase contract in accordance with the provisions of the German Civil Code (BGB). Your statutory rights as a consumer, in particular your rights to warranty and the statutory claims for defects in accordance with Sections 437 et seq. BGB, remain unaffected.

UNOLD AG, Mannheimer Straße 4, D-68766 Hockenheim


WASTE DISPOSAL / ENVIRONMENTAL PROTECTION

Our appliances are produced on a highquality level for a long lifetime. Regular maintenance and expert repairs by our after-sales service can extend the useful life of the appliance. If an appliance is defective and repair is not possible, we ask you to follow the following instructions for disposal. Do not dispose this appliance together with your standard household waste. There is a legal requirement to dispose of waste electrical and electronic equipment (WEEE) as well as batteries and accumulators separately from household waste. You can recognise this waste equipment by the crossed-out wheeled bin symbol (WEEE symbol). Please bring this product to an approved collection point for recycling of electric and electronic products. By separate collection and disposal of waste products you help to protect natural resources and ensure, that the product is disposed in an adequate way to protect health and environment. Used batteries or accumulators do not belong in household waste. Please dispose of them via your electrical dealer or the respective municipal collection point. Old batteries and old accumulators that are not enclosed in the old appliance, as well as lamps that can be removed from the old appliance without being destroyed, must be separated from the old appliance without being destroyed before being handed over to a disposal point in accordance with the Electrical and Electronic Equipment Act § 10 Paragraph 1 Sentence 2. If this is not possible, please contact our customer service.



The instruction booklet is also available for download: www.unold.de

NOTICE D'UTILISATION MODÈLE 86670/86675/86679**CARACTÉRISTIQUES TECHNIQUES**

Dimensions :	env. 13,75 x 12,7 x 10,5 cm (L/P/H)	
Poids :	env. 0,306 kg	
Hélice :	Diamètre env. 9 cm	
Longueur de câble :	Câble USB, env. 95 cm	
Batterie :	5 V, 1 200 mAh, puissance consommée 6 W, DC5/1.200 mA	
Boîtier :	Plastique	
Couleur :	86670 crème, 86675 bleu royal, 86679 noir	
Équipement :	Diamètre 9 cm, 3 vitesses, durée de fonctionnement selon la vitesse max. 4 heures, temps de charge env. 3 heures, angle d'inclinaison réglable jusqu'à 180°	
Accessoires :	Notice d'utilisation, câble de charge USB sans adaptateur	

Sous réserve de modifications et d'erreurs portant sur les caractéristiques d'équipement, la technique, les couleurs et le design

EXPLICATION DES SYMBOLES

Ce symbole vous indique des risques possibles qui puissent entraîner des lésions ou des endommagements de l'appareil.

POUR VOTRE SÉCURITÉ

Veillez lire les indications suivantes et les conserver.

Personnes dans le foyer

1. Cet appareil peut être utilisé par des enfants à partir de 8 ans et par des personnes dont les capacités physiques, sensorielles ou intellectuelles sont limitées ou dont l'expérience et/ou les connaissances sont insuffisantes, à condition que ces enfants/personnes soient surveillés ou initiés à l'utilisation sécuritaire de l'appareil et qu'ils aient compris les dangers pouvant en résulter.
2. Les enfants ne doivent pas jouer avec l'appareil.
3. Le nettoyage et la maintenance de l'utilisateur ne doivent pas être effectués par des enfants, à moins qu'ils soient âgés de plus de 8 ans et qu'ils soient surveillés.
4. Conserver l'appareil et le câble hors de portée des enfants de moins de 8 ans.
5. Conserver l'appareil hors de portée des enfants.

Remarque : L'appareil est livré sans adaptateur de secteur/chargeur USB. Pour être rechargé, l'appareil doit toutefois être branché sur le secteur à l'aide d'un chargeur USB. Les consignes de sécurité suivantes doivent être respectées pour toute manipulation avec l'électricité :

6. Respectez impérativement les consignes de sécurité et d'utilisation du chargeur USB.
7. Pour brancher le chargeur USB, assurez-vous que la tension du secteur est adaptée conformément aux spécifications du chargeur.
8. Le chargeur USB ne doit pas être utilisé avec une minuterie externe ni avec un système de télécommande.
9. L'appareil doit uniquement être chargé à l'intérieur à l'aide du chargeur USB.
10. Protéger le chargeur USB de l'humidité, de la chaleur et des rayons directs du soleil.
11. Déroulez toujours le câble de mise en charge entièrement pour éviter les dommages dus à la surchauffe.
12. Pour débrancher le câble de mise en charge de la prise de courant, tirez exclusivement au niveau de l'adaptateur de secteur. Ne tirez jamais sur le câble de mise en charge lui-même.
13. Débranchez le chargeur USB du secteur si vous ne vous en servez pas.
14. Si vous rangez l'appareil, n'enroulez pas le câble autour de l'appareil. Sinon le cordon d'alimentation pourrait être endommagé. Débranchez le câble de mise en charge de l'appareil si l'appareil est complètement chargé.
15. Si l'adaptateur de secteur du chargeur USB est branché sur une prise, l'appareil constitue un danger s'il y a de l'eau à proximité, même si l'appareil est éteint.
16. Ne touchez jamais un adaptateur de secteur si vous avez les mains mouillées.
17. Ne branchez aucun autre objet sur l'appareil. Risque d'électrocution si l'appareil est abîmé.
18. Veillez à ne pas endommager la batterie dans l'appareil, par exemple en cas de chute, de chocs ou de vibrations. Une batterie endommagée ne doit plus être utilisée. En cas de doute, veuillez contacter notre service après-vente.

19. Rechargez régulièrement la batterie pour éviter la décharge profonde et donc une éventuelle défaillance de l'appareil.
20. Attention : Le câble de mise en charge fourni ne permet pas la transmission de données !
21. Si la batterie fuit, mettez immédiatement des gants de protection pour manipuler l'appareil. Ne plus utiliser l'appareil. Éviter tout contact avec la peau et les yeux. Mais, en cas de contact avec la peau ou les yeux, consultez immédiatement un médecin. L'appareil est destiné uniquement à l'utilisation domestique et non pour une utilisation commerciale.

Consignes de sécurité pour utiliser l'appareil en toute sécurité

22. Ne pas utiliser l'appareil dans des espaces poussiéreux ni à proximité de substances inflammables.
23. N'utilisez et ne chargez jamais l'appareil lorsqu'il est transféré d'un environnement froid à un environnement plus chaud. De l'eau de condensation se forme dans ce cas et peut endommager l'appareil. Patienter jusqu'à ce que l'appareil ait atteint la température ambiante avant de l'utiliser.
24. Ne jamais ouvrir le boîtier de l'appareil. Car sinon la batterie risquerait d'être endommagée.
25. L'appareil est exclusivement destiné à un usage domestique ou similaire, par exemple
 - dans la kitchenette d'une boutique, d'un bureau ou d'autres lieux de travail,
 - pour les clients dans des hôtels, motels ou autres lieux d'hébergement,
 - dans des pensions privées ou des résidences de vacances.
 - Veillez à ne pas coincer le câble de mise en charge et à ne pas le faire passer sur des angles qui pourraient l'abîmer.
26. Ne jamais introduire les doigts ou des objets tels que des clous, des crayons, etc. dans la grille de la cage à l'intérieur de l'appareil - risque de blessure !
27. Si vous avez des cheveux longs, veillez à ne pas les coincer dans l'hélice.
28. Vérifiez régulièrement que l'appareil, la prise et le câble de mise en charge ne sont pas usés ni abîmés. Si le câble de mise en charge ou d'autres pièces sont abîmés, envoyer l'appareil

pour contrôle et réparation à notre service après-vente. Toute réparation non-conforme peut provoquer des risques importants pour l'utilisateur et entraîner l'annulation de la garantie.

29. L'appareil ne doit pas être utilisé avec des accessoires d'autres fabricants ou marques afin d'éviter des détériorations.
30. Débranchez le chargeur de la prise de secteur après utilisation et avant le nettoyage. Ne jamais laisser l'appareil sans surveillance lorsqu'il est branché.



Ne jamais introduire les doigts ou des objets tels que des clous, des crayons, etc. dans les orifices à l'intérieur de l'appareil - risque de blessure !

Le fabricant n'est nullement responsable en cas de montage non conforme, d'utilisation irrégulière ou non conforme ou suite à l'exécution de réparations par des tiers non autorisés.

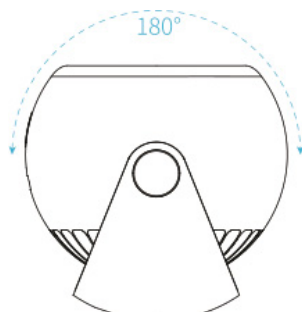
MISE EN SERVICE ET MISE EN CHARGE

1. Retirez tous les matériaux d'emballage et les éventuelles protections de transport et étiquettes (mais pas la plaque signalétique ou le numéro de série !). Mettez les matériaux d'emballage hors de portée des enfants - Risque d'étouffement ! Jetez le matériau d'emballage conformément aux directives locales applicables.
2. Vérifiez que l'appareil n'est pas abîmé. Ne mettez pas l'appareil en service s'il est visiblement abîmé et contactez notre service client.
3. Placez le ventilateur sur la base. Le magnétisme intégré garantit une mise en place sûre et stable.
4. Branchez le câble de mise en charge sur la prise de charge de l'appareil.
5. Branchez l'autre extrémité du câble de mise en charge sur un chargeur USB.
6. Branchez la fiche du câble de mise en charge USB dans une prise de courant (220-240 V~, 50 Hz).
7. Assurez-vous que tous les câbles sont correctement branchés, sinon l'appareil ne pourra pas être chargé correctement.
8. Le voyant de contrôle sur l'appareil est allumé en rouge, indiquant que l'appareil est en charge. Dès que la procédure de charge est terminée, le voyant de contrôle n'est plus allumé (durée env. 3 heures).

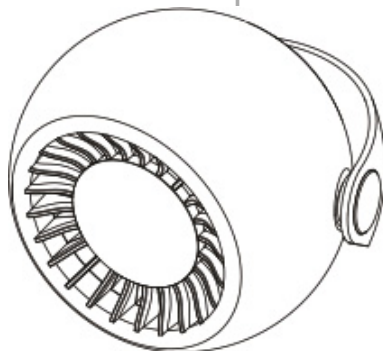
9. Pour éviter d'endommager la batterie, l'appareil ne doit pas être chargé pendant plus de 12 heures.
10. Vous pouvez utiliser l'appareil entre 1 et 4 heures selon la vitesse avant de devoir le charger de nouveau. La capacité maximale de la batterie n'est atteinte qu'après plusieurs procédures de charge.
11. Conseils : L'appareil peut aussi être rechargé avec un autre câble de charge USB si ce dernier est conforme aux spécifications techniques. En cas de doute, veuillez vous adresser à notre service technique.
12. Il est également possible de brancher le câble de mise en charge fourni au port USB d'un ordinateur et de charger l'appareil de cette manière. Pour des raisons techniques, cette procédure de charge peut toutefois durer très longtemps, de sorte que nous recommandons la charge avec un chargeur USB.

UTILISATION

1. Vérifiez que l'appareil est chargé.
2. Il est possible d'utiliser l'appareil même pendant le processus de charge.
3. Si nécessaire, l'ouverture dans la poignée permet de fixer l'appareil à l'aide d'une vis sur un mur approprié, un plafond ou le plancher d'une armoire.
4. Allumez l'appareil à l'aide de la touche « ON/OFF » située sur la face supérieure de l'appareil.
5. Appuyez plusieurs fois sur la touche « ON/OFF » jusqu'à ce que l'appareil fonctionne selon le niveau de vitesse souhaité. Il existe 3 vitesses (lente, moyenne, élevée).
6. Le voyant de contrôle s'allume en bleu et indique que l'appareil est prêt à fonctionner.
7. Remarque : Si le voyant de contrôle clignote en bleu, cela signifie que la batterie commence à faiblir. Chargez l'appareil dès que possible.
8. Si nécessaire, la tête du ventilateur peut être orientée verticalement dans un rayon de 180° selon vos souhaits.
9. Éteignez l'appareil avec la touche « ON/OFF » si vous n'en avez plus besoin.



Rayon



Montage mural

NETTOYAGE ET ENTRETIEN



Éteignez l'appareil.

Attendez que l'hélice soit totalement arrêtée !

L'appareil ne doit jamais être plongé dans l'eau. Le moteur ou les composants électriques de l'appareil ne doivent pas être mouillés.

1. En principe, n'utilisez aucun abrasif puissant, ni de laine de verre, d'objets métalliques, ni de détergent chaud, ni de désinfectant.
2. Essuyez la coque et la grille du ventilateur avec un chiffon légèrement humidifié.
3. Rangez le ventilateur dans un endroit sec et sûr, à l'abri de la poussière, des chocs, de la chaleur et de l'humidité. Nous recommandons de conserver l'emballage d'origine et d'y ranger l'appareil lorsqu'il ne sert pas.

CONDITIONS DE GARANTIE

Nous appliquons une garantie de 24 mois sur cet appareil de la marque UNOLD - 12 mois en cas d'usage professionnel - à compter de la date d'achat pour les dommages dus à un défaut de fabrication, si la preuve en est apportée et si l'appareil a été utilisé correctement. Pendant la période de garantie, nous apportons gratuitement une solution aux défauts de matériaux et de fabrication par réparation ou remplacement. Notre garantie s'applique exclusivement aux appareils vendus en Allemagne et en Autriche. Pour les autres pays, veuillez contacter l'importateur concerné. Vous devez envoyer à notre service clients les appareils pour lesquels vous sollicitez une garantie pour défaut, après les avoir correctement emballés, en joignant une copie du justificatif d'achat imprimé, qui doit indiquer lisiblement la date d'achat, ainsi qu'un descriptif du ou des défauts. Vous pouvez imprimer un bon de retour sur notre site Internet <https://unold.de/pages/ruckversanden> (uniquement pour les envois depuis l'Allemagne et l'Autriche). Sont exclus de la garantie les dommages causés par l'usure, une mauvaise manipulation et le non-respect des instructions d'entretien et de maintenance. Le droit à la garantie s'annule si des réparations ou des interventions sont effectuées sur l'appareil par un tiers. Cette garantie du fabricant ne limite pas vos droits légaux ni vos droits vis-à-vis du vendeur ou du distributeur dans le cadre du contrat d'achat conformément aux dispositions du Code civil allemand (BGB). Vos droits légaux en tant que consommateur restent inchangés, notamment vos droits à la garantie légale de conformité et contre les vices cachés conformément aux articles 437 et suivants du Code de la consommation allemand (BGB).

UNOLD AG, Mannheimer Straße 4, D-68766 Hockenheim

TRAITEMENT DES DÉCHETS / PROTECTION DE L'ENVIRONNEMENT

Nos appareils sont produits selon un standard élevé de qualité pour une longue durée d'utilisation. Un entretien régulier et des réparations compétentes par notre service après-vente prolongent cette durée d'utilisation. Si néanmoins l'appareil est endommagé et ne peut plus être réparé, veuillez suivre les instructions suivantes. Ne jamais disposer ce produit avec les déchets de ménage. Il existe une obligation légale d'éliminer les déchets d'équipements électriques et électroniques (DEEE) ainsi que les piles et les accumulateurs séparément des déchets ménagers. Vous reconnaissez ces appareils usagés grâce au symbole de la poubelle barrée (symbole DEEE) ci-contre. Apportez ce produit à une station de collection pour récupération de produits électriques et électroniques. Par la collection séparée vous aidez à protéger les ressources naturelles et prenez soin, que le produit est démonté sans risque pour la santé et l'environnement. Les piles ou accumulateurs usagés ne doivent pas être jetés avec les ordures ménagères. Veuillez les éliminer via votre revendeur d'appareils électriques ou le point de collecte communal correspondant. Les piles et les accumulateurs usagés qui ne sont pas enfermés dans l'appareil usagé, ainsi que les lampes qui peuvent être retirées de l'appareil usagé sans être détruites, doivent être séparés de l'appareil usagé sans être détruits avant d'être remis à un point de collecte, conformément à la loi sur les équipements électriques et électroniques, § 10, alinéa 1, phrase 2. Si cela n'est pas possible, veuillez prendre contact avec notre service clientèle



DE

GEBRUIKSAANWIJZING MODEL 86670/86675/86679

EN

TECHNISCHE GEGEVENS

FR

Afmetingen: ca. 13,75 x 12,7 x 10,5 cm (b x d x h)

Gewicht: ca. 0,306 kg

Waaier: Diameter ca. 9 cm

Kabellengte: USB-kabel, ca. 95 cm

Accu: 5 V, 1200 mAh, opgenomen vermogen 6 W, DC5/1.200 mA

Behuizing: kunststof

Kleur: 86670 creme, 86675 koningsblauw, 86679 zwart

Uitvoering: Diameter 9 cm, 3 snelheidsniveaus, looptijd afhankelijk van de snelheidsstand max. 4 uur, ca. 3 uur oplaadtijd, kantelhoek verstelbaarbis tot 180°

Toebehoren: gebruiksaanwijzing, USB-laadkabel zonder voedingsstekker



IT

ES

PL

Wijzigingen en vergissingen in uitvoeringskenmerken, techniek, kleuren en design voorbehouden**VERKLARING VAN DE SYMBOLEN**

Dit symbool wijst op eventuele gevaren die letsel tot gevolg kunnen hebben of tot schade aan het apparaat leiden.

VOOR UW VEILIGHEID**Lees de volgende aanwijzingen door en bewaar deze goed.****Personen in het huishouden**

1. Dit apparaat kan door kinderen vanaf 8 jaar worden gebruikt en door personen die over verminderde fysieke, sensorische of geestelijke vaardigheden of gebrek aan ervaring en/of kennis beschikken, mits zij onder toezicht staan of instructies hebben gekregen aangaande het veilige gebruik van dit apparaat en de hieruit resulterende gevaren begrepen hebben.
2. Kinderen mogen niet met het apparaat spelen.
3. Reiniging en onderhoud door de gebruiker mogen niet door kinderen uitgevoerd worden, tenzij deze ouder dan 8 jaar zijn en onder toezicht staan.
4. Berg het apparaat en de kabel buiten het bereik van kinderen jonger dan 8 jaar op.
5. Bewaar het apparaat op een voor kinderen ontoegankelijke plaats.

Aanwijzing: Het apparaat wordt geleverd zonder voedingsstekker/USB-lader. Om het apparaat op te laden, moet het echter via een USB-lader met het stroomnet worden verbonden. Hierbij gelden de volgende veiligheidsaanwijzingen voor de omgang met elektriciteit:

6. Neem altijd de veiligheids- en bedieningsaanwijzingen van de betreffende USB-lader in acht en volg deze op.
7. Let bij de aansluiting van de USB-lader op de juiste voedingsspanning conform de eisen van de lader.
8. De USB-lader mag niet met een externe tijd klok of met een afstandsbediening bediend worden.
9. Laad het apparaat alleen binnen op met de USB-lader.
10. Bescherm de USB-lader tegen vocht, hitte en directe zoninstraling.
11. Leg de laadkabel steeds helemaal uit om schade door oververhitting te voorkomen.
12. Trek de laadkabel alleen aan de stekker uit het stopcontact. Trek nooit direct aan de laadkabel.
13. Koppel de USB-lader los van de voeding als u de lader niet meer nodig hebt.
14. Als u het apparaat opbergt, wikkel dan nooit de laadkabel om het apparaat. Anders kan de voedingskabel beschadigd raken. Koppel de laadkabel los van het apparaat als het apparaat volledig is opgeladen.
15. Zolang zich de voedingsstekker van de USB-lader in het stopcontact bevindt, vormt het apparaat, ook als het is uitgeschakeld, in de buurt van water een gevaar.
16. Voedingsstekkers mogen nooit met natte handen worden aangeraakt.
17. Steek geen voorwerpen in het apparaat. Er bestaat dan kans op een elektrische schok door beschadigingen.
18. Let erop dat de accu in het apparaat niet beschadigd raakt, bv. door vallen, schokken of trillingen. Een beschadigde accu mag niet meer worden gebruikt. Neem in geval van twijfel contact op met onze klantenservice.
19. Laad de accu regelmatig op om een diepe ontlading en dus een eventueel defect aan het apparaat te voorkomen.

- DE
- EN
- FR
- NL
- IT
- ES
- PL
20. Let op: De meegeleverde laadkabel is niet geschikt voor gegevensoverdracht!
 21. Als vloeistof uit de accu komt, draag dan meteen veiligheidshandschoenen bij de omgang met het apparaat. Gebruik het apparaat niet meer. Voorkom contact met huid en ogen. Mocht er desondanks contact met de huid of ogen zijn, raadpleeg dan direct een arts. Het apparaat is uitsluitend bestemd voor gebruik in particuliere huishoudens, echter niet voor commercieel gebruik.

Veiligheidsinstructies voor het gebruik van het apparaat

22. Gebruik het apparaat niet in bijzonder stoffige ruimtes of in de buurt van brandbare substanties.
23. Gebruik of laad het apparaat nooit als dit van een koude in een warmere omgeving wordt gebracht. Daarbij ontstaat condenswater dat schade aan het apparaat kan veroorzaken. Wacht tot het apparaat de betreffende kamertemperatuur heeft bereikt voordat u het gaat gebruiken.
24. Open nooit de behuizing van het apparaat. Anders kan de accu beschadigd raken.
25. Het apparaat is uitsluitend bestemd voor huishoudelijk gebruik of voor soortgelijke doeleinden. Bijv.
 - in theekeukens in bedrijven, kantoren of overige werklocaties,
 - voor gebruik door gasten in hotels, motels of andere logiesbedrijven,
 - in particuliere pensions of vakantiehuizen.
26. Let erop dat de laadkabel niet ingeklemd wordt of langs een hoek wordt gelegd om schade aan de kabel te voorkomen.
27. Steek nooit vingers of voorwerpen, zoals naalden, pennen enz. door het rooster in het apparaat i.v.m. kans op letsel!
28. Let op dat lange haren niet in de waaier verstrikt kunnen raken.
29. Controleer het apparaat, de stekker en de laadkabel regelmatig op slijtage of beschadigingen. Stuur het apparaat bij beschadiging van de laadkabel of van andere onderdelen voor controle en reparatie naar onze klantenservice. Ondeskundige reparaties kunnen ernstige gevaren voor de gebruiker veroorzaken en hebben uitsluiting van de garantie tot gevolg.

30. Om schade te voorkomen, mag het apparaat niet met toebehoren van andere fabrikanten of andere merken worden gebruikt.
31. Trek de voedingsstekker van de lader uit het stopcontact nadat u dit hebt gebruikt en voordat u deze gaat reinigen. Laat het apparaat nooit zonder toezicht achter als de voedingsstekker in het stopcontact steekt.



Steek nooit vingers of voorwerpen, zoals naalden, pennen enz. door de openingen in het apparaat i.v.m. kans op letsel!

De fabrikant is niet aansprakelijk, indien het apparaat verkeerd gemonteerd, ondeskundig of foutief gebruikt of door niet geautoriseerde derden gerepareerd werd.

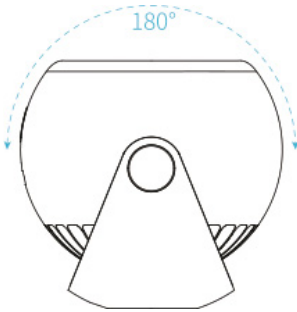
IN WERKING STELLEN EN OPLADEN

1. Verwijder alle verpakkingsmaterialen en evt. transportbeveiligingen en stickers (niet het typeplaatje of het serienummer!). Houd het verpakkingsmateriaal uit de buurt van kinderen i.v.m. kans op verstikking! Gooi het verpakkingsmateriaal weg volgens de plaatselijk geldende afvalverwijderingsrichtlijnen.
2. Controleer het apparaat op beschadigingen. Neem het apparaat bij zichtbare beschadigingen niet in gebruik, maar neem contact op met onze klantenservice.
3. Controleer of het apparaat uitgeschakeld is.
4. Sluit de laadkabel aan op de laadaansluiting van het apparaat.
5. Verbind het andere uiteinde van de laadkabel met een USB-lader.
6. Steek de stekker van de USB-laadkabel in een stopcontact (220–240 V~, 50 Hz).
7. Let erop dat alle kabels goed zijn aangesloten, omdat het apparaat anders niet goed kan worden opgeladen.
8. Het controlelampje op het brandt rood en geeft aan dat het apparaat wordt opgeladen. Zodra het opladen is voltooid, brandt het controlelampje niet meer (duur ca. 3 uur).
9. Om schade aan de accu te voorkomen, dient het apparaat niet langer dan 12 uur te worden opgeladen.

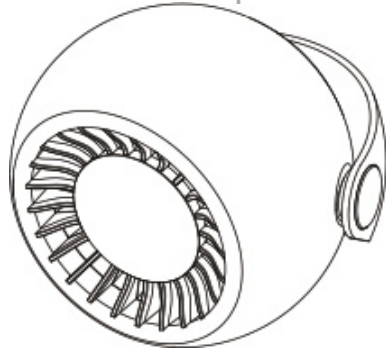
10. U kunt het apparaat afhankelijk van de stand tussen 1 en 4 uur gebruiken voordat het weer moet worden opgeladen. De maximale capaciteit van de accu wordt pas na meerdere keren opladen bereikt.
11. Tips: Het apparaat kan ook met een andere USB-laadkabel worden opgeladen, zolang dit aan de technische specificaties voldoet. Neem in geval van twijfel contact op met onze technische klantenservice.
12. Het is ook mogelijk om de meegeleverde laadkabel op een USB-poort van een pc aan te sluiten en het apparaat op die manier op te laden. Om technische redenen kan het opladen dan echter heel lang duren, waardoor wij het opladen met een USB-lader aanbevelen.

BEDIENING

1. Controleer of het apparaat is opgeladen.
2. Het is ook mogelijk om het apparaat te gebruiken terwijl het wordt opgeladen.
3. Indien nodig kan het apparaat aan een geschikte muur, plafond of de onderkant van kasten worden bevestigd met een schroef bij de opening in de handgreep.
4. Schakel het apparaat in met de „ON/OFF“-knop.
5. Druk zo vaak op de „ON/OFF“-toets totdat het apparaat in de gewenste snelheidsmodus werkt. Er staan 3 snelheidsstanden (laag, gemiddeld, hoog) ter beschikking.
6. Het controlelampje brandt blauw en geeft aan dat het apparaat in werking is.
7. Let op: Als het controlelampje blauw knippert, wordt de accucapaciteit minder. Laad het apparaat dan zo snel als mogelijk op.
8. Indien gewenst kan de ventilatorkep verticaal worden uitgelijnd in een straal van 180° naar wens.
9. Schakel het apparaat met de „ON/OFF“-knop uit als u het niet meer nodig hebt.



Straal



Wandmontage

REINIGING EN ONDERHOUD



Schakel het apparaat uit.

Wacht totdat de waaier volledig tot stilstand is gekomen!

Het apparaat mag nooit in water worden gedompeld. De motor of elektrische componenten van het apparaat mogen niet vochtig worden.

1. Gebruik nooit scherpe schuurmiddelen, staalwol, metalen voorwerpen, hete schoonmaakmiddelen of desinfecterende middelen.
2. Veeg de behuizing en het rooster van de ventilator met een licht vochtige doek af.
3. Sla de ventilator op een droge en veilige plaats op om hem te beschermen tegen stof, schokken, hitte en vocht. Wij adviseren om de originele verpakking te bewaren en het apparaat daarin op te bergen als u het niet nodig hebt.

GARANTIEVOORWAARDEN

Wij geven 24 maanden garantie op dit apparaat van het merk UNOLD (bij commercieel gebruik 12 maanden) vanaf de datum van aankoop voor schade die aantoonbaar te wijten is aan fabrieksfouten mits gebruik volgens de voorschriften. Binnen de garantieperiode verhelpen we materiaal- en fabricagefouten naar eigen goeddunken door reparatie of vervanging. Onze garantieservices gelden uitsluitend voor apparaten die in Duitsland en Oostenrijk zijn verkocht. Neem voor andere landen contact op met de verantwoordelijke importeur. Stuur apparaten waarvoor een defect wordt geclaimd goed verpakt naar onze klantenservice, samen met een kopie van het machinaal gegenereerde aankoopbewijs, waarop de aankoopdatum zichtbaar moet zijn, en een beschrijving van het defect. U kunt een retouretiket afdrukken vanaf onze website <https://unold.de/pages/rucksendungen> (alleen voor retourzendingen vanuit Duitsland en Oostenrijk). De garantie dekt geen schade veroorzaakt door slijtage, onjuist gebruik en het niet naleven van de onderhouds- en verzorgingsinstructies. De garantie vervalt als het apparaat wordt gerepareerd of als er door derden mee wordt geknoeid. Deze fabrieksgarantie beperkt uw wettelijke rechten of uw vorderingen tegen de verkoper of dealer die voortvloeien uit het koopcontract in overeenstemming met de bepalingen van het Duitse Burgerlijk Wetboek (BGB) niet. Uw wettelijke rechten als consument, in het bijzonder uw garantierechten en wettelijke aanspraken op gebreken volgens §§ 437 e.v. BGB, blijven onaangetast.


UNOLD AG, Mannheimer Straße 4, D-68766 Hockenheim

VERWIJDEREN VAN AFVAL / MILIEUBESCHERMING

Onze apparaten zijn geproduceerd met een hoge kwaliteit voor een lange gebruik. Regelmatige onderhoud en vakkundig reparaties door onze klantenservice verlengt de gebruiksduur. Wanneer het apparaat defekt is en kan niet meer gerepareerd worden, let op de volgende instructies. Dit product mag niet samen met het normale huishoudelijke afval worden afgevoerd. Het is wettelijk verplicht om afgedankte elektrische en elektronische apparatuur (AEEA) en batterijen en accu's gescheiden van het huishoudelijk afval in te leveren. U kunt deze afgedankte apparatuur herkennen aan het symbool van de doorgekruiste vuilnisbak (WEEE-symbool). U dient dit product bij een voor het recyclen van elektrische of elektronische apparaten aangewezen verzamelplaats in te leveren. Door het separaat inzamelen en recyclen van afvalproducten helpt u mee bij het zuinig omgaan met de natuurlijke hulpbronnen en zorgt u ervoor dat het product op een gezondheids- en milieuvriendelijke manier afgevoerd wordt. Oude batterijen en oude accu's die niet in het oude apparaat zijn ingesloten, evenals lampen die uit het oude apparaat kunnen worden verwijderd zonder te worden vernietigd, moeten van het oude apparaat worden gescheiden zonder te worden vernietigd voordat ze worden overhandigd aan een afvalverwijderingspunt in overeenstemming met de Wet elektrische en elektronische apparatuur § 10 Paragraaf 1 zin 2. Als dit niet mogelijk is, neem dan contact op met onze klantenservice. Gebruikte batterijen of accu's horen niet bij het huisvuil. Geef ze af via uw elektriciteitsleverancier of het desbetreffende gemeentelijke inzamelpunt.



ISTRUZIONI PER L'USO MODELLO 86670/86675/86679**DATI TECNICI**

Dimensioni:	circa 13,75 x 12,7 x 10,5 cm (L/P/H)	
Peso:	circa 0,306 kg	
Ventola:	diametro circa 9 cm	
Lunghezza cavo:	cavo USB, circa 95 cm	
Batteria:	5 V, 1.200 mAh, potenza assorbita 6 W, DC5/1.200 mA	
Corpo esterno:	plastica	
Colore:	86670 crema, 86675 blu royal, 86679 nero	
Dotazioni:	diametro 9 cm, 3 livelli di velocità, durata di funzionamento in base al livello di velocità: max. 4 ore, tempo di ricarica circa 3 ore, angolo di inclinazione regolabile fino a 180°	
Accessori:	istruzioni per l'uso, cavo di carica USB senza spina	

Con riserva di modifiche e salvo errori relativi a caratteristiche, tecnologia, colori e design

SIGNIFICATO DEI SIMBOLI

Questo simbolo segnala possibili pericoli in grado di provocare lesioni a persone o danni all'apparecchio.

PER LA VOSTRA SICUREZZA

Si raccomanda di leggere e conservare le presenti istruzioni.

Persone in ambito domestico

1. Questo apparecchio può essere utilizzato da bambini a partire dagli 8 anni di età e da persone che presentano ridotte capacità fisiche, sensoriali o mentali o che difettano della necessaria esperienza e/o conoscenze solo se adeguatamente sorvegliati o addestrati sull'uso in sicurezza dell'apparecchio e se a conoscenza dei rischi correlati.
2. I bambini non devono giocare con l'apparecchio.
3. La pulizia e la manutenzione dell'utente non devono essere eseguite da bambini, a meno che non abbiano più di 8 anni e non vengano sorvegliati.
4. Conservare l'apparecchio e il cavo fuori dalla portata dei bambini di età inferiore agli 8 anni.
5. Conservare l'apparecchio fuori dalla portata dei bambini.

Avvertenza: L'apparecchio è consegnato senza alimentatore con spina/caricabatterie USB. Tuttavia, per essere ricaricato, deve essere collegato alla rete elettrica tramite un caricabatterie USB. Osservare le seguenti avvertenze di sicurezza relative all'uso della corrente elettrica:

6. Osservare tassativamente le avvertenze di sicurezza e le indicazioni per l'uso del relativo caricabatterie USB.
7. Nel collegare il caricabatterie USB alla rete elettrica verificare che la tensione di rete sia corretta e conforme ai requisiti del caricabatterie.
8. Il caricabatterie USB non deve essere utilizzato tramite timer esterni o sistemi di telecomando.
9. Ricaricare l'apparecchio con il caricabatterie USB esclusivamente in interni.
10. Proteggere il caricabatterie USB da umidità, calore e radiazioni solari dirette.
11. Srotolare il cavo di ricarica sempre per l'intera lunghezza, in modo da evitare danni da surriscaldamento.
12. Staccare il cavo di ricarica dalla presa elettrica solamente dall'alimentatore a spina. Non staccarlo mai trazionando direttamente il cavo.
13. Quando il caricabatterie USB non è utilizzato staccarlo dalla rete elettrica.
14. Quando l'apparecchio è riposto per la conservazione, non avvolgerci mai attorno il cavo di ricarica. Altrimenti il cavo può venir danneggiato. Quando l'apparecchio è completamente carico, staccare il cavo di ricarica dall'apparecchio.
15. Finché l'alimentatore a spina del caricabatterie USB è inserito nella presa elettrica è pericoloso lasciare l'apparecchio vicino all'acqua, anche se spento.
16. Le parti dell'alimentatore a spina non devono mai essere maneggiate a mani bagnate.
17. Non infilare alcun oggetto nell'apparecchio. In caso di danni sussiste il pericolo di scosse elettriche.
18. Fare attenzione a non danneggiare la batteria dell'apparecchio, per esempio a causa di cadute, urti o vibrazioni. La batteria danneggiata non deve essere più utilizzata. In caso di dubbi contattare la nostra assistenza clienti.

19. Ricaricare regolarmente la batteria, in modo da evitare scariche complete con conseguenti eventuali danni all'apparecchio.
20. Attenzione: il cavo di ricarica fornito non è adatto per il trasferimento dati!
21. Nel caso dalla batteria fuoriesca del fluido, indossare immediatamente guanti protettivi per maneggiare l'apparecchio. Non utilizzare più l'apparecchio. Evitare il contatto con cute e occhi. Nel caso si verificano comunque contatti con la cute o gli occhi, consultare immediatamente un medico. L'apparecchio è destinato esclusivamente all'uso in ambito privato, non all'impiego commerciale.

Avvertenze di sicurezza per l'uso sicuro dell'apparecchio

22. Non utilizzare l'apparecchio in ambienti particolarmente polverosi o nelle vicinanze di sostanze infiammabili.
23. Non utilizzare o caricare mai l'apparecchio quando questo è spostato da un ambiente freddo a uno più caldo. In questo caso si forma infatti della condensa, che può danneggiarlo. Prima di utilizzare l'apparecchio, attendere che questo si assesti sulla temperatura dell'ambiente.
24. Non aprire mai la scocca dell'apparecchio. Altrimenti la batteria può subire dei danni.
25. L'apparecchio è progettato esclusivamente per l'uso domestico o per impieghi simili, ad es.
 - in aree cucina di negozi, uffici o altri luoghi di lavoro,
 - per l'uso da parte degli ospiti di hotel, motel o altre strutture ricettive,
 - in pensioni private o case di vacanza.
26. Prestare attenzione che il cavo di ricarica non si incastri e non sfregi contro eventuali spigoli, in modo da evitare di danneggiarlo.
27. Non introdurre mai le dita oppure oggetti come aghi, spine ecc. attraverso la griglia all'interno dell'apparecchio – pericolo di ferirsi!
28. Prestare attenzione che i capelli lunghi non possano impigliarsi nella ruota a pale.
29. Controllare regolarmente che l'apparecchio, la spina e il cavo di ricarica non siano danneggiati o usurati. Qualora il cavo di

ricarica o altri componenti siano danneggiati inviare l'apparecchio alla nostra assistenza clienti per la verifica e la riparazione. Riparazioni non a regola d'arte possono causare notevoli pericoli per l'utente e comportano il decadere della garanzia.

30. Per evitare danni l'apparecchio non deve essere utilizzato con accessori di altri produttori o altri marchi.
31. Dopo l'utilizzo e prima della pulizia staccare la spina del caricabatterie dalla presa elettrica. Non lasciare mai l'apparecchio incustodito quando la spina è inserita in una presa elettrica.



Non introdurre mai le dita oppure oggetti come aghi, spine ecc. attraverso le aperture all'interno dell'apparecchio – pericolo di ferirsi!

Il produttore declina qualunque responsabilità in caso di montaggio errato, utilizzi errati o non idonei o qualora le riparazioni siano eseguite da terzi non autorizzati.

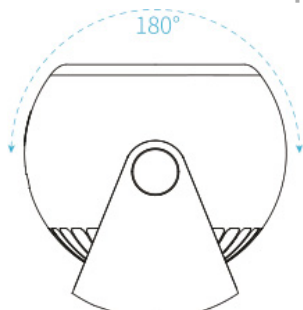
MESSA IN FUNZIONE E RICARICA

1. Rimuovere tutti i materiali d'imballaggio, gli eventuali fissaggi utilizzati per il trasporto e gli adesivi (non la targhetta segnaletica o il numero di serie!). Tenere lontano dai bambini il materiale d'imballaggio - Pericolo di soffocamento! Smaltire il materiale d'imballaggio in conformità alle direttive locali.
2. Verificare che l'apparecchio sia integro. In presenza di danni visibili, non mettere in funzione l'apparecchio e rivolgersi al nostro servizio clienti.
3. Assicurarsi che l'apparecchio sia spento.
4. Connettere il cavo di ricarica all'apposito connettore dell'apparecchio.
5. Collegare l'altra estremità del cavo di ricarica a un caricabatterie USB.
6. Inserire la spina del cavo di ricarica USB in una presa elettrica (220–240 V~, 50 Hz).
7. Stare attenti che tutti i cavi siano connessi correttamente, in quanto in caso contrario l'apparecchio non si carica correttamente.
8. La spia di controllo dell'apparecchio si illumina in colore rosso segnalando che questo si sta caricando. Non appena il processo di ricarica è terminato la spia di controllo si spegne (durata circa 3 ore).

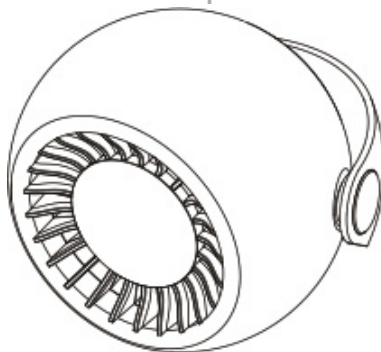
9. Per evitare di danneggiare la batteria l'apparecchio non deve essere caricato per più di 12 ore.
10. A seconda del livello, l'apparecchio può essere utilizzato per un tempo compreso tra 1 e 4 ore prima di una nuova ricarica. La capacità massima della batteria si raggiunge solo dopo vari cicli di carica.
11. Consigli: l'apparecchio può essere caricato anche con un altro cavo di ricarica USB, purché risponda ai requisiti tecnici. In caso di dubbi rivolgersi alla nostra assistenza tecnica clienti.
12. Inoltre è possibile collegare il cavo di ricarica fornito in dotazione alla porta USB di un computer e caricare l'apparecchio in questo modo. Tuttavia, per motivi tecnici, questo processo di ricarica può richiedere molto tempo, per cui si consiglia di caricare l'apparecchio con un caricabatterie USB.

USO

1. Accertarsi che l'apparecchio sia carico.
2. L'apparecchio può essere utilizzato anche durante la ricarica.
3. Se necessario, l'apparecchio può essere fissato con una vite su una parete o un soffitto adatti o sul lato inferiore di un mobile utilizzando l'apertura presente nell'impugnatura.
4. Accendere l'apparecchio con il tasto „ON/OFF“ - che si trova sul lato superiore dell'apparecchio.
5. Premere il tasto „ON/OFF“ fino a quando l'apparecchio non raggiunge la velocità desiderata. Sono disponibili 3 livelli di velocità (bassa, media, alta).
6. La spia di controllo della funzione selezionata si illumina in blu e indica che l'apparecchio è in funzione.
7. Nota: se la spia di controllo mostra una luce blu lampeggiante significa che la capacità della batteria sta calando. Caricare la batteria al più presto possibile.
8. La testa del ventilatore, se necessario, può essere orientata in verticale in base alle esigenze nel raggio di 180°.
9. Spegner l'apparecchio con il tasto „ON/OFF“ quando non è più necessario.



Raggio



Montaggio a parete

PULIZIA E CURA



Spegnere l'apparecchio.

Attendere che la ventola sia completamente ferma!

L'apparecchio non deve mai essere immerso in acqua. Il motore o i componenti elettrici dell'apparecchio non devono inumidirsi.

1. In linea di principio non bisogna usare prodotti abrasivi, lana d'acciaio, oggetti metallici, disinfettanti o detergenti caldi.
2. Strofinare la scocca e la griglia del ventilatore con un panno leggermente inumidito.
3. Conservare il ventilatore in un luogo asciutto e sicuro, al riparo da polvere, urti, calore e umidità. Consigliamo di conservare la confezione originale e di usarla per riporvi l'apparecchio quando non è utilizzato.

NORME DIE GARANZIA

Su questo apparecchio, UNOLD riconosce una garanzia di 24 mesi dalla data d'acquisto, o 12 mesi in caso di uso professionale, per i danni dimostrabilmente riconducibili a difetti di fabbrica e che si sono prodotti durante un uso conforme. All'interno del periodo di garanzia, a nostra discrezione possiamo avviare ai difetti di materiali e fabbricazione mediante riparazione o sostituzione. Le nostre prestazioni inerenti alla garanzia si applicano esclusivamente agli apparecchi venduti in Germania e Austria. Per altri Paesi rivolgersi all'importatore competente. Gli apparecchi per i quali viene reclamata una riparazione devono essere inviati al nostro servizio clienti, correttamente imballati e corredati di una copia dello scontrino d'acquisto emesso con mezzi informatici sul quale risulti visibile la data d'acquisto. Sul nostro sito Internet <https://unold.de/pages/rucksendungen> potete stampare una bolla per la spedizione di ritorno (solo per le spedizioni da Germania e Austria). Sono esclusi dalla garanzia i danni causati da usura, manipolazione impropria e inosservanza delle istruzioni per la cura e la manutenzione. Il diritto alla garanzia decade in caso di esecuzione di riparazioni o interventi sull'apparecchio da parte di terzi. Questa garanzia del produttore non limita i vostri diritti legali o i vostri diritti nei confronti del venditore o rivenditore derivanti dal contratto di acquisto in conformità alle disposizioni del Codice Civile tedesco (BGB). Restano invariati i diritti legali che vi spettano in qualità di consumatori, in particolare i diritti relativi a garanzia e difettosità ai sensi dell'art. 437 e successivi del Codice Civile tedesco. UNOLD AG, Mannheimer Straße 4, D-68766 Hockenheim

SMALTIMENTO / TUTELA DELL'AMBIENTE

I nostri apparecchi vengono prodotti rispettando un elevato standard qualitativo per una lunga durata di utilizzo. Una corretta manutenzione e riparazioni adeguate a cura dal nostro servizio clienti possono prolungare la durata di utilizzo del prodotto. Se un apparecchio è difettoso e non più riparabile, per il suo smaltimento si presti attenzione ai punti che seguono. Questo prodotto non deve essere smaltito unitamente ai comuni rifiuti domestici. È obbligatorio smaltire i rifiuti di apparecchiature elettriche ed elettroniche (RAEE), nonché le pile e gli accumulatori, separatamente dai rifiuti domestici. Queste apparecchiature sono riconoscibili dal simbolo del cassonetto barrato (simbolo RAEE). Consegnare il prodotto a un centro di raccolta per il riciclaggio dei rifiuti elettrici o elettronici. Con la raccolta differenziata dei rifiuti e dei prodotti riciclabili è possibile contribuire alla tutela delle risorse naturali e far smaltire il prodotto nel rispetto dell'ambiente e della salute. Le vecchie batterie e i vecchi accumulatori che non sono contenuti nel vecchio apparecchio, così come le lampade che possono essere rimosse dal vecchio apparecchio senza essere distrutte, devono essere separate dal vecchio apparecchio senza essere distrutte prima di essere consegnate a un punto di smaltimento in conformità con la legge sulle apparecchiature elettriche ed elettroniche § 10 paragrafo 1 frase 2. Se ciò non fosse possibile, si prega di contattare il nostro servizio clienti. Le batterie o gli accumulatori usati non vanno smaltiti nei rifiuti domestici. Si prega di smaltirli tramite il proprio rivenditore di materiale elettrico o il rispettivo centro di raccolta comunale.



DE

MANUAL DE INSTRUCCIONES MODELO 86670/86675/86679

EN

DATOS TÉCNICOS


FR

NL

IT

ES

PL

Medidas:	aprox. 13,75 x 12,7 x 10,5 cm (An/Pr/Al)	
Peso:	aprox. 0,306 kg	
Rueda de aletas:	Diámetro aprox. 9 cm	
Longitud del cable:	cable UBS, aprox. 95 cm	
Acumulador:	5 V, 1.200 mAh, consumo de potencia 6 W, DC5/1.200 mA	
Carcasa:	plástico	
Color:	86670 crema, 86675 azul real, 86679 negro	
Equipamiento:	diámetro 9 cm, 3 niveles de velocidad, tiempo de ejecución según el nivel de velocidad máx. 4 horas, aprox. 3 Horas horas de tiempo de carga, ángulo de inclinación ajustable hasta 180°	
Accesorios:	manual de instrucciones, cable de carga USB sin fuente de alimentación enchufable	

Reservado el derecho de modificaciones y errores en características de equipamiento, técnica, colores y diseño

EXPLICACIÓN DE SÍMBOLOS

Este símbolo se asocia con riesgos eventuales que pueden provocar lesiones o daños en el aparato.

PARA SU SEGURIDAD

Lea y conserve las siguientes instrucciones.

Personas en el hogar

1. Este aparato puede ser usado por niños a partir de 8 años, así como por personas con una capacidad física, mental o sensorial reducida o carentes de experiencia y/o conocimientos siempre que estén supervisados o hayan sido correspondientemente instruidos en el manejo seguro de dicho aparato y comprendan los peligros que conlleva.
2. El aparato no es un juguete.
3. No está permitido que los niños lleven a cabo la limpieza ni el mantenimiento que corresponde al usuario a no ser que tengan más de 8 años y estén supervisados.
4. Guarde el aparato y el cable fuera del alcance de niños menores de 8 años.

5. Guarde el aparato fuera del alcance de los niños.

Indicación: El aparato se suministra sin fuente de alimentación enchufable/cargador USB. Sin embargo, para cargar el aparato se debe conectar mediante un cargador USB con la red de corriente. Al hacerlo, rigen las siguientes indicaciones de seguridad en el manejo con la electricidad:

6. Es imprescindible observar las indicaciones de seguridad y de manejo del cargador USB correspondiente y respetarlas.
7. Durante la conexión del cargador USB, preste atención a la tensión de red correcta según los requisitos del cargador.
8. El cargador USB no se debe utilizar con un reloj programador externo ni con un sistema de mando a distancia.
9. Cargar el aparato con el cargador USB solo en espacios interiores.
10. Proteger el cargador USB contra humedad, calor y radiación solar directa.
11. Enderece siempre el cable de carga en toda su longitud para evitar daños por sobrecalentamiento.
12. Retire el cable de carga de la toma de corriente sujetándolo solo por la fuente de alimentación enchufable. No tire nunca directamente del cable de carga.
13. Quite el cargador USB de la red de corriente si no lo necesita.
14. Si guarda el aparato para su almacenamiento, nunca enrolle el cable de carga alrededor del mismo. De lo contrario, el cable de alimentación podría resultar dañado. Retire el cable de carga del aparato cuando esté completamente cargado.
15. Mientras que la fuente de alimentación enchufable del cargador USB se encuentre en la toma de corriente, el aparato supone un peligro si se encuentra cerca de agua, incluso cuando esté apagado.
16. Las fuentes de alimentación enchufables no se deben tocar nunca con las manos húmedas.
17. No introduzca ningún objeto en el aparato. Existe peligro de descarga eléctrica por deterioros.
18. Asegúrese de no dañar el acumulador en el aparato, p. ej., por caídas, golpes o vibraciones. No se debe utilizar un acumulador deteriorado. En caso de dudas, contacte con nuestro servicio de atención al cliente.

19. Cargue el acumulador periódicamente para evitar una descarga total y, con ello, un posible defecto en el aparato.
20. Atención: ¡El cable de carga suministrado no es apto para la transferencia de datos!
21. Si sale líquido del acumulador, utilice de inmediato guantes de protección para el manejo del aparato. No siga utilizando el aparato. Evite el contacto con la piel y con los ojos. Si a pesar de ello entrara en contacto con la piel o con los ojos, consulte de inmediato a un médico. El aparato está diseñado exclusivamente para el uso en el ámbito doméstico privado, pero no con fines comerciales.

Indicaciones de seguridad para el funcionamiento seguro del aparato

22. No utilice el aparato en recintos con mucho polvo o cerca de sustancias inflamables.
23. No utilice o cargue nunca el aparato si se traslada de un entorno frío a un entorno caliente. Al hacerlo, se genera agua condensada que puede causar daños en el aparato. Espere hasta que el aparato haya alcanzado la temperatura ambiente antes de utilizarlo.
24. No abra nunca la carcasa del aparato. De lo contrario, el acumulador podría resultar dañado.
25. El aparato está destinado exclusivamente al uso doméstico o a fines de uso similares, como por ejemplo,
 - en cocinas tipo office en comercios, oficinas u otros lugares de trabajo,
 - para el uso por parte de clientes en hoteles, moteles u otros establecimientos de alojamiento colectivo,
 - en casas particulares o en casas vacacionales.
26. Preste atención a que el cable de carga no quede aprisionado ni tendido por esquinas para evitar daños en el cable.
27. No introducir nunca los dedos u objetos como agujas, bolígrafos, etc. por la rejilla de cesta al interior del aparato. ¡Peligro de lesiones!
28. Asegúrese de que el cabello largo no pueda enredarse en la rueda de aletas.
29. Revise periódicamente si el aparato, el enchufe y el cable de carga presentan desgaste o daños. En caso de daños en

el cable de carga o en otras piezas, envíe el aparato para su verificación y reparación a nuestro servicio de atención al cliente. Las reparaciones inadecuadas pueden ocasionar peligros considerables para el usuario y tienen como consecuencia la exclusión de la garantía.

30. Para evitar daños en el aparato, este no debe utilizarse con accesorios de otros fabricantes o marcas.
31. Retire el enchufe de red del cargador de la toma de corriente tanto después de su uso como antes de la limpieza. No deje nunca el aparato sin vigilancia cuando esté enchufado.



No introducir nunca los dedos u objetos como agujas, bolígrafos, etc. por los orificios al interior del aparato. ¡Peligro de lesiones!

El fabricante no es responsable en caso de montaje erróneo, uso inapropiado o equivocado o después de haber sido efectuadas reparaciones por terceros no autorizados.

PONER EN MARCHA Y CARGAR

1. Retire todos los materiales de embalaje y, dado el caso, los seguros de transporte y las etiquetas adhesivas (¡no la placa de características o el número de serie!). Mantenga el material de embalaje fuera del alcance de los niños. ¡Peligro de asfixia! Deseche el material de embalaje de acuerdo con las disposiciones locales vigentes.
2. Compruebe el aparato en busca de posibles daños. No utilice el aparato si presenta daños visibles; diríjase a nuestro servicio de atención al cliente.
3. Asegúrese de que el aparato esté desconectado.
4. Conecte el cable de carga a la conexión de carga del aparato.
5. Conecte el otro extremo del cable de carga con un cargador USB.
6. Enchufe la clavija del cable de carga USB en una toma de corriente (220–240 V~, 50 Hz).
7. Asegúrese de que todos los cables estén correctamente conectados dado que, de lo contrario, no se podrá cargar el aparato correctamente.
8. El piloto de control del aparato se ilumina en rojo e indica que se está cargando el aparato. En cuanto haya finalizado el proceso de carga, el piloto de control ya no se ilumina (duración aprox. 3 horas).

DE

EN

FR

NL

IT

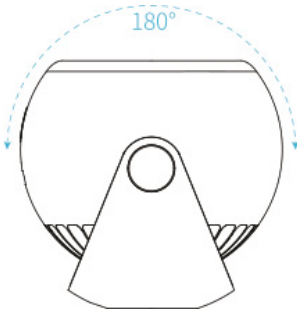
ES

PL

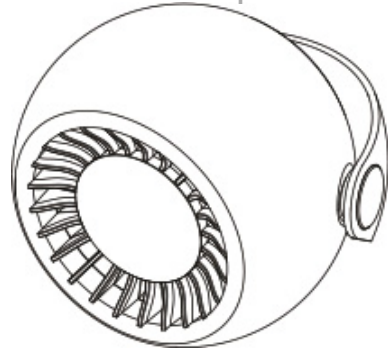
9. Para evitar daños en el acumulador, no se debe cargar el aparato durante más de 12 horas.
10. Puede utilizar el aparato entre 1 y 4 horas según el nivel antes de tener que cargarlo de nuevo. La capacidad máxima del acumulador solo se obtiene después de varios procesos de carga.
11. Consejos: El aparato se puede cargar también con otro cable de carga USB siempre que corresponda a las especificaciones técnicas. En caso de dudas, diríjase a nuestro servicio técnico.
12. También es posible conectar el cable de carga suministrado a un puerto USB de un ordenador y cargar el aparato de esta forma. Sin embargo, por razones técnicas este proceso de carga puede llevar mucho tiempo, por lo que recomendamos cargar con un cargador USB.

MANEJO

1. Asegúrese de que el aparato esté cargado.
2. El aparato se puede utilizar incluso durante el proceso de carga.
3. En caso necesario, se puede fijar el aparato a una pared adecuada, al techo o a la parte inferior de los armarios mediante un tornillo situado en el orificio del asa.
4. Encienda el aparato pulsando la tecla ON/OFF en la parte superior del mismo.
5. Pulse la tecla ON/OFF repetidamente hasta que el aparato funcione en el modo de velocidad deseado. Hay disponibles 3 niveles de velocidad (bajo, medio, alto).
6. El piloto de control se ilumina en azul e indica que el aparato está en funcionamiento.
7. Indicación: Si el piloto de control parpadea en azul, disminuirá la capacidad del acumulador. Cargue el aparato lo antes posible.
8. En caso necesario, se puede alinear verticalmente el cabezal del ventilador en un radio de 180° según sus necesidades.
9. Desconecte el aparato con la tecla ON/OFF si ya no lo necesita.



Radio



Montaje en pared

LIMPIEZA Y CUIDADO



Desconecte el aparato.

¡Espere hasta que la rueda de aletas se haya detenido completamente!

¡No sumerja nunca el aparato en agua! Ni el motor ni los componentes eléctricos del aparato se deben mojar nunca.

1. No utilice nunca productos de limpieza agresivos, lana o estopa de acero, objetos metálicos, productos de limpieza calientes o desinfectantes.
2. Limpie la carcasa y la rejilla del ventilador con un paño ligeramente húmedo.
3. Guarde el ventilador en un lugar seco y seguro para protegerlo contra el polvo, los golpes, el calor y la humedad. Recomendamos guardar el empaque original y guardar el aparato en el mismo si no se necesita.

CONDICIONES DE GARANTIA

Concedemos una garantía de 24 meses, 12 meses en el caso de uso comercial, a partir de la fecha de compra de este aparato de la marca UNOLD, para aquellos daños que se demuestren debidos a defectos de fábrica con un uso conforme a lo previsto. Dentro del período de garantía, subsanaremos los defectos de material y de fabricación mediante la reparación o el cambio a nuestra discreción. Nuestros servicios de garantía se aplican exclusivamente a los dispositivos vendidos en Alemania y Austria. Para otros países, póngase en contacto con el importador responsable. Por favor, envíe bien embaladas las unidades para las que se reclama la eliminación de un defecto junto con una copia de la factura de compra (la factura debe ser impresa, no manual) en la que debe figurar la fecha de compra, así como una descripción del defecto, a nuestro servicio de atención al cliente. Puede imprimir una hoja de devolución en nuestro sitio web <https://unold.de/pages/rucksendungen> (solo para envíos de Alemania y Austria). Quedan excluidos de la garantía los daños debidos al desgaste, la manipulación incorrecta y el incumplimiento de las instrucciones de mantenimiento y cuidado. La garantía queda anulada si la unidad es reparada o manipulada por terceros. Esta garantía del fabricante no limita sus derechos legales ni sus reclamaciones contra el vendedor o distribuidor derivadas del contrato de compraventa de conformidad con las disposiciones del Código Civil alemán (BGB). Sus derechos legales como consumidor, en concreto sus derechos de garantía y las reclamaciones legales por defectos según §§ 437 y siguientes del BGB, no se verán afectados.


UNOLD AG, Mannheimer Straße 4, D-68766 Hockenheim

DISPOSICIÓN/PROTECCIÓN DEL MEDIO AMBIENTE

Nuestros aparatos se fabrican con un alto nivel de calidad por un largo período de uso. El mantenimiento regular y las reparaciones de tipo técnico a través de nuestro servicio al cliente pueden prolongar la duración del aparato. Cuando un aparato está defectuoso y ya no puede repararse, por favor considere en la disposición final los siguientes puntos: Este producto no puede ser eliminado junto a la basura domiciliaria. Existe la obligación legal de eliminar los residuos de aparatos eléctricos y electrónicos (RAEE), así como las pilas y acumuladores, por separado de la basura doméstica. Puede reconocer estos residuos por el símbolo del cubo de basura tachado (símbolo RAEE). Usted debe entregar este producto a un lugar oficial para el reciclaje de aparatos eléctricos o electrónicos. Mediante la clasificación por separado y el reciclaje de productos residuales, Usted contribuye a proteger los recursos naturales y asegura que el producto sea eliminado de forma salubre y acorde con el medio ambiente. Las pilas y los acumuladores antiguos que no estén incluidos en el aparato antiguo, así como las lámparas que puedan extraerse del aparato antiguo sin ser destruidas, deben separarse del aparato antiguo sin ser destruidas antes de entregarlos a un punto de eliminación conforme a la Ley de aparatos eléctricos y electrónicos, artículo 10, apartado 1, frase 2. Si esto no fuera posible, póngase en contacto con nuestro servicio de atención al cliente. Las pilas o acumuladores usados no deben tirarse a la basura doméstica. Elimínelos a través de su distribuidor de material eléctrico o en el punto de recogida municipal correspondiente.



INSTRUKCJA OBSŁUGI MODEL 86670/86675/86679**DANE TECHNICZNE**

Wymiary:	ok. 13,75 x 12,7 x 10,5 cm (szer./gł./wys.)	
Ciężar:	ok. 0,306 kg	
Wirnik łopatkowy:	średnica ok. 9 cm	
Długość kabla:	kabla USB, ok. 95 cm	
Akumulator:	5 V, 1200 mAh, pobór mocy 6 W, DC5/1200 mA	
Obudowa:	tworzywo sztuczne	
Kolor:	86670 kremowy, 86675 królewski niebieski, 86679 czarny	
Wyposażenie:	średnica 9 cm, 3 poziomy prędkości, czas pracy na jednym poziomie prędkości maks. 4 godziny, czas ładowania ok. 3 godz., regulowany kąt nachylenia do 180°	
Akcesoria:	instrukcja obsługi, kabel do ładowania USB bez zasilacza wtykowego	

Zastrzegamy sobie prawo do błędów i zmian w wyposażeniu, zastosowanej technice, kolorystyce i wzornictwie

OBJAŚNIENIE SYMBOLI

Symbol ten oznacza ewentualne niebezpieczeństwa, które mogą prowadzić do obrażeń lub uszkodzenia urządzenia.

DLA BEZPIECZEŃSTWA UŻYTKOWNIKA

Prosimy przeczytać poniższe instrukcje i zachować je do użytku w przyszłości.

Wskazówki dotyczące osób w gospodarstwie domowym

1. Urządzenie może być używane przez dzieci w wieku powyżej 8 lat oraz osoby o ograniczonej sprawności fizycznej, sensorycznej czy umysłowej lub osoby nie posiadające doświadczenia i/lub wiedzy, jeśli są one nadzorowane lub zostały przeszkolone w zakresie bezpiecznego użytkownika i zrozumiały wynikającego z tego zagrożenia.
2. Nie wolno dzieciom bawić się urządzeniem.
3. Czyszczenia i konserwacji, które powinien wykonać użytkownik, nie mogą wykonywać dzieci poniżej 8 lat. Dzieci w wieku powyżej 8 lat mogą robić to pod nadzorem.
4. Urządzenie z przewodem przechowywać w miejscu niedostępnym dla dzieci w wieku poniżej 8 lat.

5. Urządzenie należy przechowywać w miejscu niedostępnym dla dzieci.

Wskazówka: Urządzenie dostarczane jest bez zasilacza wtykowego / ładowarki USB. Do naładowania urządzenia konieczne jest połączenie urządzenia poprzez ładowarkę USB z siecią elektryczną. Podczas obchodzenia się z prądem należy przestrzegać następujących wskazówek bezpieczeństwa:

6. Bezwzględnie przestrzegać i stosować się do wskazówek bezpieczeństwa oraz wskazówek dotyczących obsługi ładowarki USB.

7. Podczas podłączania ładowarki USB zwrócić uwagę na prawidłowe napięcie sieciowe odpowiednie dla ładowarki.

8. Ładowarka USB nie może pracować z zewnętrznym programatorem czasowym lub systemem zdalnego sterowania.

9. Urządzenie można ładować przy pomocy ładowarki USB tylko wewnątrz pomieszczeń.

10. Chronić ładowarkę USB przed wilgocią, wysoką temperaturą i bezpośrednim promieniowaniem słonecznym.

11. Zawsze rozciągać kabel do ładowania na całej długości, aby uniknąć szkód wskutek przegrzania.

12. Wyciągać kabel do ładowania z gniazda trzymając tylko za zasilacz wtykowy. W żadnym wypadku nie ciągnąć bezpośrednio za kabel do ładowania.

13. Odłączać ładowarkę USB od sieci elektrycznej, gdy nie jest ona potrzebna.

14. Jeśli urządzenie zostanie odstawione na czas przechowywania nie owijać kabla do ładowania wokół urządzenia. Może to spowodować uszkodzenie urządzenia. Odłączać kabel do ładowania od urządzenia, gdy urządzenie jest w pełni naładowane.

15. Gdy zasilacz wtykowy ładowarki USB jest podłączony do gniazda, urządzenie znajdujące się w pobliżu wody, również w stanie wyłączonym, stanowi potencjalne zagrożenie.

16. Nigdy nie dotykać zasilaczy wtykowych mokrymi rękami.

17. Nie wkładać do urządzenia żadnych przedmiotów. W przypadku uszkodzenia istnieje niebezpieczeństwo porażenia prądem elektrycznym.

18. Zwrócić uwagę nato, aby nie uszkodzić akumulatora w urządzeniu, np. przez upuszczenie, uderzenie lub wibracje. Uszkodzonego akumulatora nie wolno używać. W razie wątpliwości prosimy skontaktować się z naszym serwisem klienta.
19. Regularnie ładować akumulatora, aby uniknąć głębokiego rozładowania, a tym samym ewentualnego uszkodzenia urządzenia.
20. Uwaga: Dostarczony kabel do ładowania nie nadaje się do transmisji danych!
21. Jeżeli z akumulatora wycieka płyn, należy podczas kontaktu z urządzeniem natychmiast założyć rękawice ochronne. Przerwać używanie urządzenia. Unikać kontaktu ze skórą i oczami. W przypadku kontaktu ze skórą lub oczami natychmiast udać się do lekarza. Urządzenie jest przeznaczone wyłącznie do użytku domowego, a nie komercyjnego.

Wskazówki bezpieczeństwa dotyczące bezpiecznej eksploatacji urządzenia

22. Nie używać urządzenia w bardzo zakurzonych pomieszczeniach lub w pobliżu substancji palnych.
23. Nie użytkować ani nie ładować urządzenia, które zostało przeniesione z zimnego w cieplejsze otoczenie. Dochodzi wówczas do powstawania skroplin, które mogą prowadzić do uszkodzenia urządzenia. Przed użyciem zaczekać, aż urządzenie osiągnie temperaturę pomieszczenia.
24. W żadnym wypadku nie otwierać obudowy urządzenia. W przeciwnym wypadku akumulator może zostać uszkodzony.
25. Urządzenie przeznaczone jest wyłącznie do użycia w gospodarstwie domowym lub w podobnych zastosowaniach, np.
 - w aneksach kuchennych w sklepach, biurach lub innych zakładach,
 - do użycia przez gości w hotelach, motelach lub innych noclegowniach,
 - w prywatnych pensjonatach lub domach letniskowych.
26. Aby uniknąć uszkodzenia kabla ładowania, należy zwrócić uwagę na to, aby nie zakleszczać kabla i nie przeciągać go po narożnikach.

27. Nigdy nie wkładać przez osłonę wentylatora palców ani przedmiotów takich jak igły, długopisy itp. – niebezpieczeństwo obrażeń!
28. Uważać na to, aby w wirnik nie zaplątały się długie włosy.
29. Regularnie sprawdzać urządzenie, wtyczkę i kabel zasilający pod kątem śladów zużycia lub uszkodzenia. Gdy uszkodzony jest kabel do ładowania lub inne części, prosimy odesłać urządzenie do sprawdzenia i naprawy do naszego serwisu klienta. Niewłaściwie wykonane naprawy mogą stwarzać znaczne niebezpieczeństwo dla użytkownika i prowadzą do unieważnienia gwarancji.
30. Aby uniknąć szkód, nie wolno urządzenia używać z akcesoriami innych producentów lub marek.
31. Po użyciu i przed czyszczeniem należy wyjąć wtyczkę ładowarki z gniazdka. W żadnym wypadku nie pozostawiać urządzenia bez nadzoru, gdy wtyczka włożona jest do gniazdka sieciowego.



Nigdy nie wkładać do środka przez otwory palców ani przedmiotów takich jak igły, długopisy itp. – niebezpieczeństwo obrażeń!

Producent nie przejmuje odpowiedzialności za nieodpowiednie bądź wadliwe użytkowanie lub po przeprowadzonych naprawach przez nieautoryzowane zakłady bądź niekompetentne osoby.

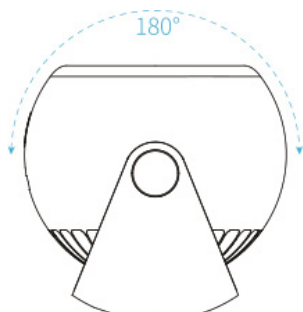
URUCHOMIENIE I ŁADOWANIE

1. Usunąć wszystkie materiały opakowaniowe oraz wszelkie zabezpieczenia transportowe i naklejki (nie usuwać tabliczki znamionowej lub numer seryjny!). Materiał z opakowania nie może dostać się w ręce dzieci – niebezpieczeństwo uduszenia! Materiały z opakowania powinny zostać zutylizowane zgodnie z lokalnymi przepisami.
2. Proszę sprawdzić, czy urządzenie nie jest uszkodzone. W razie dostrzeżenia jakichkolwiek uszkodzeń proszę nie włączać urządzenia do eksploatacji, lecz zwrócić się do naszego serwisu klienta.
3. Upewnić się, że urządzenie jest wyłączone.
4. Podłączyć kabel do ładowania do gniazda ładowania urządzenia.
5. Połączyć drugi koniec kabla do ładowania z ładowarką USB.
6. Włożyć wtyczkę kabla USB do ładowania do gniazda (220 -240 V~, 50 Hz).

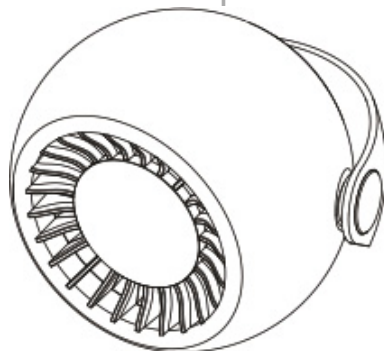
7. Zwrócić uwagę na prawidłowe podłączenie wszystkich kabli, w przeciwnym wypadku urządzenie nie zostanie prawidłowo naładowane.
8. Kontrolka na urządzeniu świeci na czerwono sygnalizując ładowanie urządzenia. Gdy proces ładowania zakończy się, kontrolka przestaje świecić (czas trwania ok. 3 godziny).
9. Aby uniknąć uszkodzenia akumulatora, nie należy ładować urządzenia przez dłużej niż 12 godzin.
10. Urządzenie, w zależności od poziomu, może pracować bez przerwy od 1 do 4 godzin. Potem wymaga ponownego naładowania. Maksymalną pojemność akumulatora osiąga się dopiero po kilku ładowaniach.
11. Porady: Urządzenie można ładować również przy użyciu innego kabla USB do ładowania, pod warunkiem, że odpowiada on specyfikacjom technicznym. W razie wątpliwości prosimy zwrócić się do naszego serwisu technicznego klienta.
12. Możliwe jest również podłączenie dostarczonego kabla do ładowania do gniazda USB w komputerze i naładowanie w ten sposób urządzenia. Ze względów technicznych ładowanie w ten sposób może trwać bardzo długo, dlatego zalecamy ładowanie za pomocą ładowarki USB.

OBSŁUGA

1. Upewnić się, że urządzenie jest naładowane.
2. Podczas ładowania możliwe jest korzystanie z urządzenia.
3. W razie potrzeby można zamocować urządzenie za otwór w uchwycie za pomocą śruby na odpowiedniej ścianie, suficie lub spodzie szaf.
4. Włączyć urządzenie przyciskiem ON/OFF na górze.
5. Naciskać przycisk ON/OFF, aż urządzenie zacznie pracować w wybranym trybie prędkości. Do wyboru są 3 poziomy prędkości (niski, średni, wysoki).
6. Kontrolka zapala się na niebiesko, sygnalizując pracę urządzenia.
7. Wskazówka: jeżeli kontrolka świeci się na niebiesko oznacza to, że akumulator jest na wyczerpaniu. Należy jak najszybciej naładować urządzenie.
8. W razie potrzeby głowicę wentylatora można wyrównać odpowiednio w pionie w promieniu 180°.
9. Kiedy urządzenie przestaje być potrzebne, wystarczy wyłączyć je przyciskiem ON/OFF.



Promień



Montaż ścienny

CZYSZCZENIE I PIELEGNACJA



Wyłączyć urządzenie.

Zaczekać, aż ustanie całkowicie ruch wirnika łopatkowego!

W żadnym wypadku nie wolno zanurzać urządzenia w wodzie. Silnik ani podzespoły elektryczne urządzenia nie mogą ulec zawilgoceniu.

1. Z zasady nie używać ostrych środków szorujących, wełny stalowej, przedmiotów metalowych, gorących środków czyszczących lub środków dezynfekujących.
2. Obudowę i kratkę wentylatora wystarczy wytrzeć lekko wilgotną ściereczką.
3. Przechowywać wentylator w suchym i bezpiecznym miejscu, zabezpieczonym przed kurzem, wstrząsami, wysoką temperaturą i wilgocią. Zalecamy zachować oryginalne opakowanie i przechowywać w nim urządzenie, gdy nie jest ono używane.

WARUNKI GWARANCJI

Na nasze urządzenie marki UNOLD udzielamy 24-miesięcznej – lub 12-miesięcznej gwarancji w przypadku użytku komercyjnego – licząc od daty zakupu. Gwarancja obejmuje uszkodzenia, które w przypadku użytkowania zgodnego z przeznaczeniem mogą zostać uznane jako wady fabryczne. W okresie gwarancji usuniemy wady materiałowe i produkcyjne poprzez naprawę lub wymianę według własnego uznania. Nasze gwarancje dotyczą wyłącznie urządzeń sprzedawanych w Niemczech i Austrii. W przypadku innych krajów prosimy o kontakt z odpowiedzialnym importerem. Urządzenia, w przypadku których reklamowana jest wada, należy odesłać do naszego biura obsługi klienta. Muszą być dobrze zapakowane i towarzyszyć im musi kopia wygenerowanego maszynowo dowodu zakupu, na którym musi znajdować się data zakupu. Należy opisać usterkę. Na naszej stronie internetowej <https://unold.de/pages/rucksendungen> można wydrukować zaświadczenie o odesłaniu (tylko w przypadku zgłoszeń z Niemiec i Austrii). Gwarancja nie obejmuje uszkodzeń spowodowanych zużyciem, nieprawidłową obsługą oraz nieprzestrzeganiem instrukcji konserwacji i pielęgnacji. Gwarancja wygasa, jeśli nieupoważniona osoba trzecia będzie naprawiać lub ingerować w urządzenie. Ta gwarancja producenta nie ogranicza praw ustawowych ani roszczeń wobec nabywcy bądź dystrybutora wynikających z umowy kupna zgodnie z postanowieniami kodeksu cywilnego (k.c.). Nie ma to wpływu na ustawowe prawa konsumentów, w szczególności prawa do gwarancji i ustawowych roszczeń z tytułu wad, zgodnie z §§ 437 kc.

UNOLD AG, Mannheimer Straße 4, D-68766 Hockenheim

UTYLIZACJA / OCHRONA ŚRODOWISKA

Nasze urządzenia wyprodukowane zostały na wysokim poziomie do długiego użytkowania. Regularna konserwacja i fachowe naprawy poprzez nasz serwis mogą wydłużyć pracę urządzenia. W razie kiedy urządzenie jest uszkodzone i nie nadaje się do naprawy, proszę przestrzegać zaleceń. Ten produkt nie może być zutylizowany razem z normalnymi odpadami domowymi. Zużyty sprzęt elektryczny i elektroniczny (WEEE) oraz baterie i akumulatory muszą być utylizowane oddzielnie od odpadów domowych. Zużyty sprzęt można rozpoznać po symbolu przekreślonego kosza na śmieci (symbol WEEE). Muszą Państwo dostarczyć ten produkt do zbiorczego punktu recyklingowego dla urządzeń elektrycznych i elektronicznych. Poprzez oddzielne zbieranie i recykling odpadów pomagają Państwo chronić naturalne zasoby i sprawiają, że ten produkt będzie zutylizowany w sposób bezpieczny dla zdrowia i środowiska naturalnego. Stare baterie i stare akumulatory, które nie są zamknięte w starym urządzeniu, a także lampy, które można wyjąć ze starego urządzenia bez ich zniszczenia, należy oddzielić od starego urządzenia bez ich zniszczenia przed przekazaniem do punktu utylizacji zgodnie z ustawą o sprzęcie elektrycznym i elektronicznym § 10 ust. 1 zdanie 2. Jeśli nie jest to możliwe, prosimy o kontakt z naszym działem obsługi klienta. Zużyte baterie lub akumulatory nie należą do odpadów domowych. Należy je utylizować za pośrednictwem sprzedawcy sprzętu elektrycznego lub odpowiedniego miejskiego punktu zbiórki odpadów.



Aus dem Hause

UNOLD®