



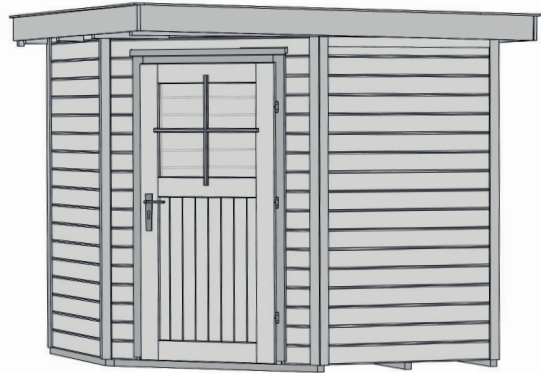
www.weka-holzbau.com



Blockbohlenhaus



229.2121.10400 229.2121.10404
 229.2121.13400 229.2121.15404
 229.2121.15400
 229.2121.16400



229.2424.10400 229.2424.10404
 229.2424.13400
 229.2424.15400
 229.2424.16400

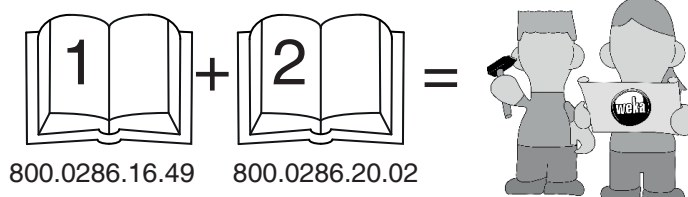


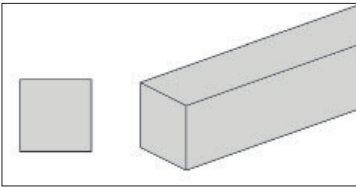
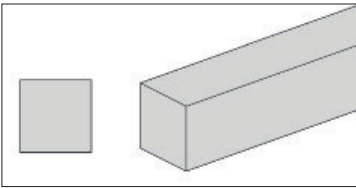
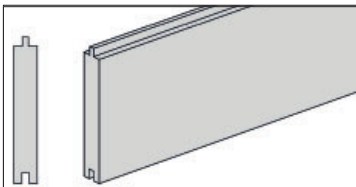
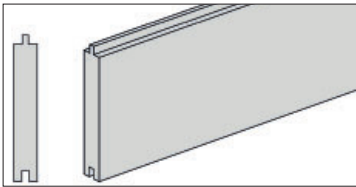
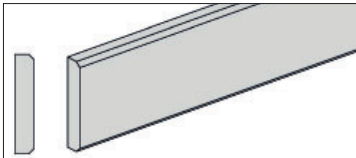
229.2121.10410
 229.2121.13410
 229.2121.15410
 229.2121.16410

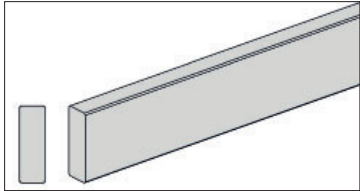
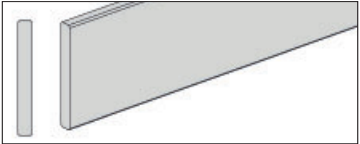
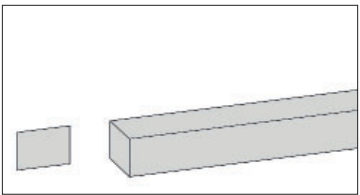
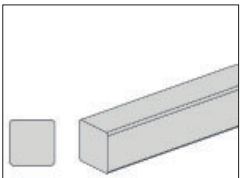
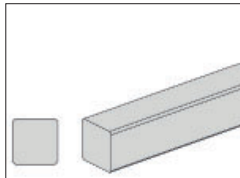
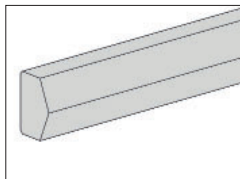


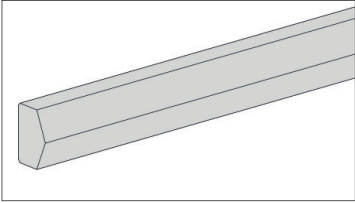
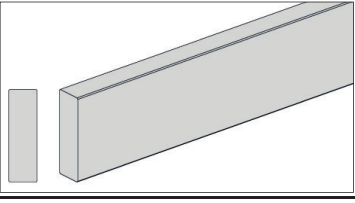
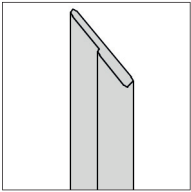
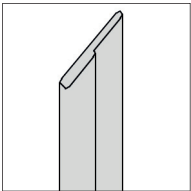
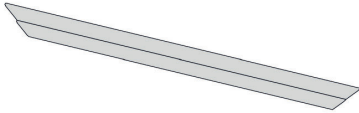

229.2424.10410
 229.2424.13410
 229.2424.15410
 229.2424.16410


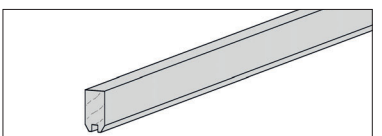
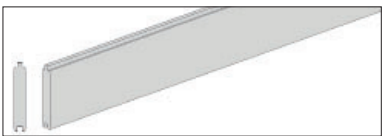
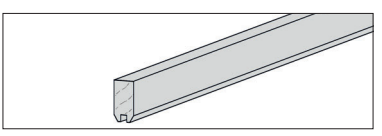
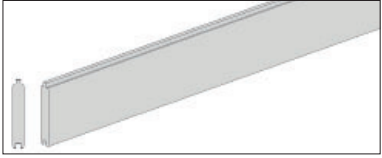
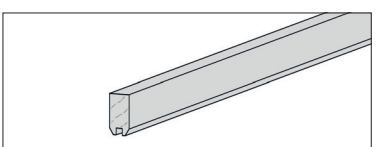
Montage-, Bedienungs- und Wartungsanleitung

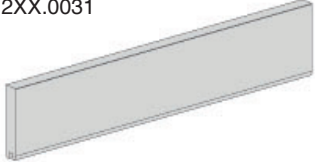
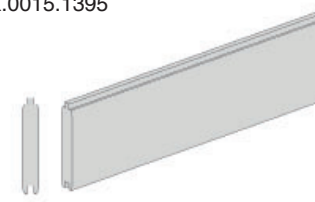
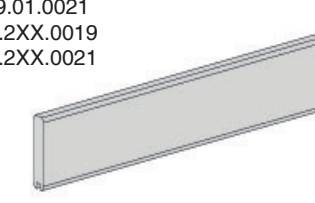
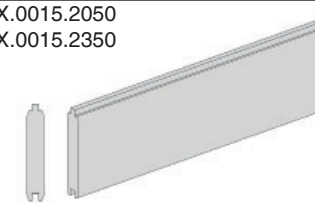
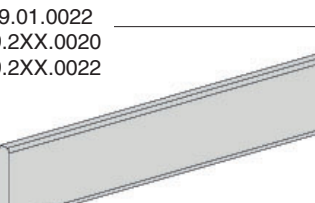
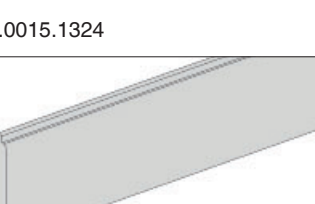


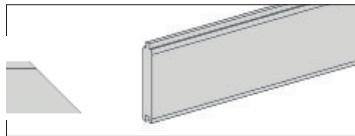
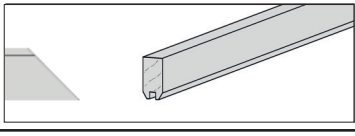
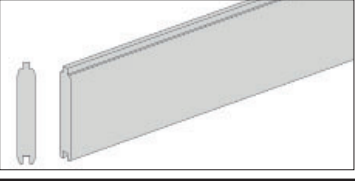
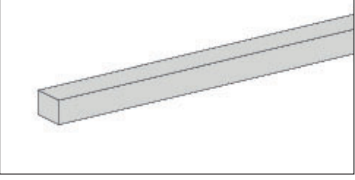
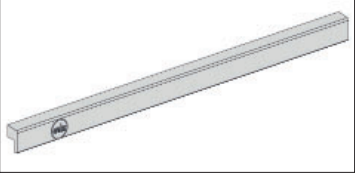
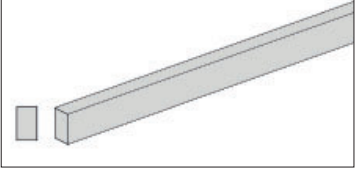
Pos	Bild	Abmessung (mm)	Anzahl (Stück)						
			229.2121.1X400	229.2121.1X404	229.2424.1X400	229.2424.1X404	229.2121.1X410	229.2424.1X410	
-	-	-	-	-	-	-	-	-	-
②	R002.0660.2050 R002.0660.2350 	40/40/2050 40/40/2350	6 -	1 -	- 7	- 2	6 -	- 7	
③	R002.0660.1518 	40/40/1518	-	3	-	3	-	-	
④	R002.0091.2050 R002.0091.2350 	15,5/96/2050 15,5/96/2350	24 -	- -	- 27	- -	24 -	- 27	
⑤	R002.0091.2350 R002.0091.2644 	15,5/96/2350 15,5/96/2644	27 -	27 -	- 32	- 32	27 -	- 32	
⑥	ROXX.0400.2300 ROXX.0400.2250 	11/58/2300 11/58/2250	17 -	- 17	19 -	19 -	17 -	19 -	

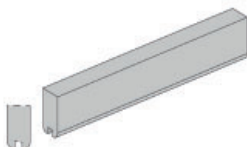
Pos	Bild	Abmessung (mm)	Anzahl (Stück)					
			229.2121.1X400	229.2121.1X404	229.2424.1X400	229.2424.1X404	229.2121.1X410	229.2424.1X410
7	R0XX.0530.1775 	15/45/1775	4	4	4	4	4	4
8	R0XX.0560.2405 R0XX.0560.2750 	18,5/146/2405 18,5/146/2750	4 -	4 -	- 4	- 4	4 -	- 4
9	G122.01.0220 	15/21/910	1	1	1	1	1	1
10	R002.0196.0180 	34/34/180	8	8	8	8	8	8
11	R002.0196.2100 	34/34/2100	3	3	3	3	3	3
12	G149.01.0003 	40/60/2100	2	2	2	2	2	2








Pos	Bild	Abmessung (mm)	Anzahl (Stück)					
			229.2121.1X400	229.2121.1X404	229.2424.1X400	229.2424.1X404	229.2121.1X410	229.2424.1X410
13	G149.01.0010 	40/60/130	1	1	1	1	1	1
14	G229.01.0301 G229.01.0302 	45/146/2400 45/146/2700	4 -	4 -	- 4	- 4	4 -	- 4
15	(E100.12.0002) G100.13.0024 	18,5/70/1815	1	1	1	1	1	1
16	(E100.12.0002) G100.13.0025 	18,5/70/1815	1	1	1	1	1	1
17	(E100.12.0002) G100.13.0077 	18,5/70/965	1	1	1	1	1	1
18	a) B100.12.2330 B100.12.2370 b) B100.12.2000 B100.12.2070 	a) 60/965/1815 b) 62/965/1810	1 -	1 -	1 -	1 -	- 1	- 1

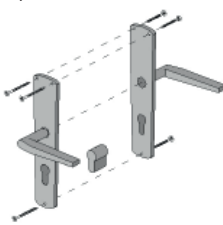

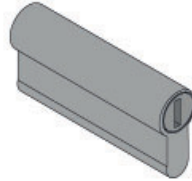
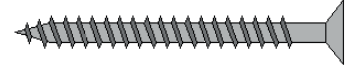

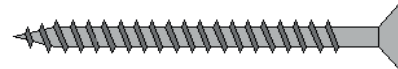
Pos	Bild	Abmessung (mm)	Anzahl (Stück)					
			229.2121.1X400	229.2121.1X404	229.2424.1X400	229.2424.1X404	229.2121.1X410	229.2424.1X410
19	RXXX.0015.0330 RXXX.0015.0189 	21/121/330 21/121/189	1 -	1 -	- 1	- 1	1 -	- 1
20	G229.01.0026 G229.01.0032 G229.2XX.0026 G229.2XX.0032 	21/30/330 21/30/189	1 -	1 -	- 1	- 1	1 -	- 1
21	RXXX.0015.0395 RXXX.0015.0590 	21/121/395 21/121/590	1 -	1 -	- 1	- 1	1 -	- 1
22	G229.01.0023 G229.01.0029 G229.2XX.0023 G229.2XX.0029 	21/30/395 21/30/590	1 -	1 -	- 1	- 1	1 -	- 1
23	RXXX.0015.0639 RXXX.0015.0739 	21/121/639 21/121/739	1 -	1 -	- 1	- 1	1 -	- 1
24	G229.01.0024 G229.01.0030 G229.2XX.0024 G229.2XX.0030 	21/30/639 21/30/739	1 -	1 -	- 1	- 1	1 -	- 1

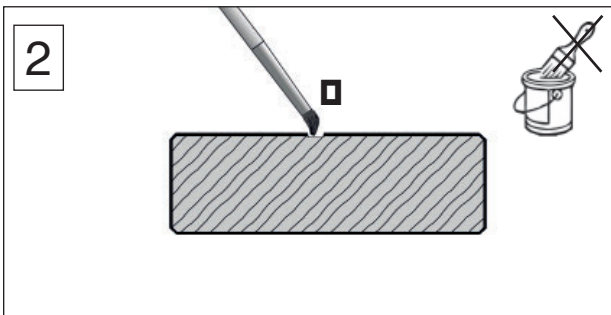
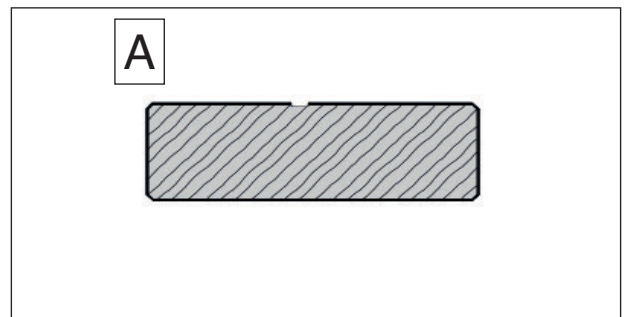
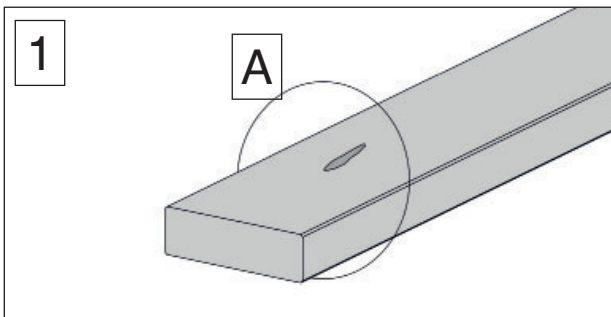
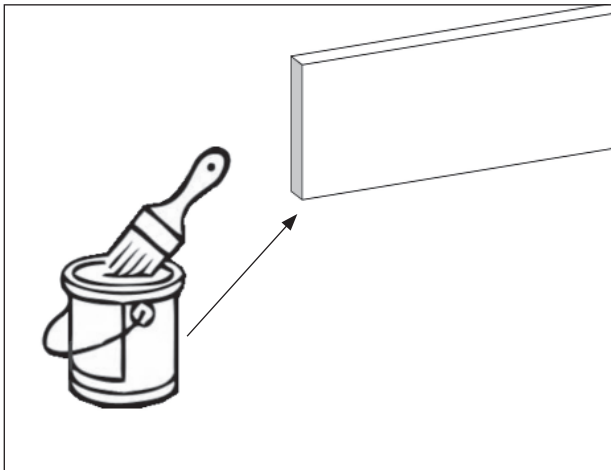
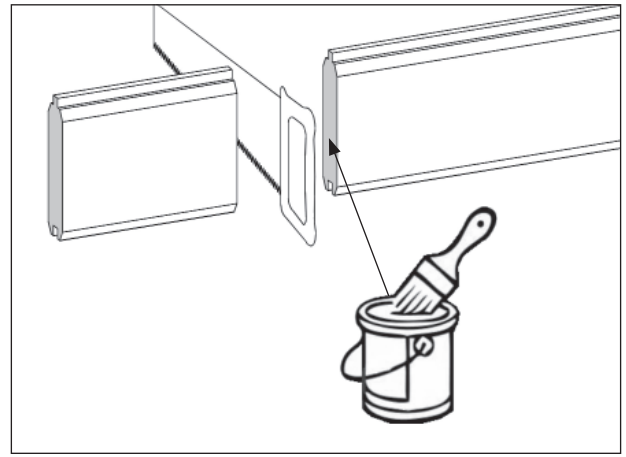
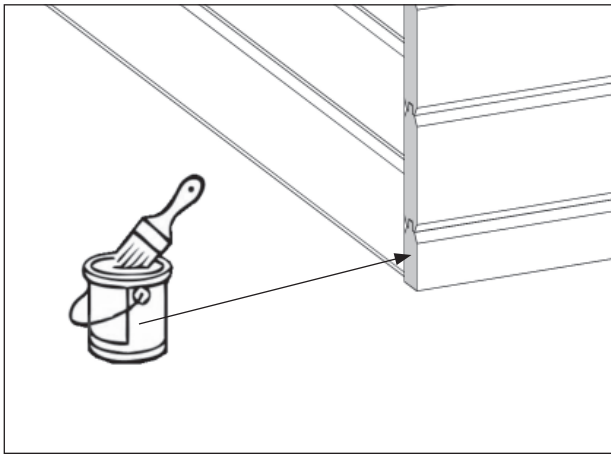
Pos	Bild	Abmessung (mm)	Anzahl (Stück)					
			229.2121.1X400	229.2121.1X404	229.2424.1X400	229.2424.1X404	229.2121.1X410	229.2424.1X410
25	<p>G229.01.0025 G229.01.0031 G229.2XX.0025 G229.2XX.0031</p> 	<p>21/107/639 21/107/739</p>	3 -	3 -	- 3	- 3	1 -	- 3
26	<p>RXXX.0015.1100 RXXX.0015.1395</p> 	<p>21/121/1100 21/121/1395</p>	33 -	33 -	- 33	- 33	33 -	- 33
27	<p>G229.01.0019 G229.01.0021 G229.2XX.0019 G229.2XX.0021</p> 	<p>21/113/1100 21/113/1395</p>	1 -	1 -	- 1	- 1	1 -	- 1
28	<p>RXXX.0015.2050 RXXX.0015.2350</p> 	<p>21/121/2050 21/121/2350</p>	33 -	33 -	- 33	- 33	33 -	- 33
29	<p>G229.01.0020 G229.01.0022 G229.2XX.0020 G229.2XX.0022</p> 	<p>21/113/2050 21/113/2350</p>	1 -	1 -	- 1	- 1	1 -	- 1
30	<p>RXXX.0015.1324</p> 	<p>21/121/1324</p>	1	1	1	1	1	1

Pos	Bild	Abmessung (mm)	Anzahl (Stück)					
			229.2121.1X400	229.2121.1X404	229.2424.1X400	229.2424.1X404	229.2121.1X410	229.2424.1X410
31	G229.01.0027 G229.01.0034 G229.2XX.0027 G229.2XX.0034 	21/121/905 21/121/1060	1 -	1 -	- 1	- 1	1 -	- 1
32	G229.01.0028 G229.01.0033 G229.2XX.0028 G229.2XX.0033 	21/30/905 21/30/1060	1 -	1 -	- 1	- 1	1 -	- 1
33	RXXX.0015.0195 	21/121/195	32	32	32	32	32	32
34	G122.01.0003 	15/21/1805	2	2	2	2	2	2
35	B100.03.0060 B100.03.1060 	35/60/990	1	1	1	1	1	1
36	R002.0500.0990 	15/25/990	1	1	1	1	1	1

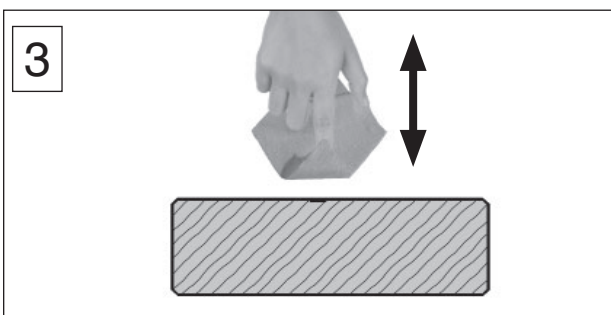
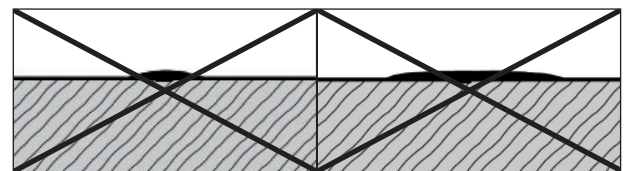
Pos	Bild	Abmessung (mm)	Anzahl (Stück)					
			229.2121.1X400	229.2121.1X404	229.2424.1X400	229.2424.1X404	229.2121.1X410	229.2424.1X410
37	G105.01.0006 	40/60/300	4	4	4	4	4	4

Pos	M229.001 Bild	Abmessung (mm)	Stück					
			229.2121.1X400	229.2121.1X404	229.2424.1X400	229.2424.1X404	229.2121.1X410	229.2424.1X410
M1	K001.7045.0004 	4,5 x 70	20	20	20	20	20	20
M2	K001.4040.0004 	4,0 x 40	540	540	540	540	540	5
M3	K001.3035.0004 	3,5 x 30	140	140	140	140	140	140
M4	K002.1625.0001 	2,5 x 16	2	2	2	2	2	2
M5	K001.6040.0004 	4,0 x 60	35	35	35	35	35	35
M6	K010.5022.0001 	2,2 x 55	600	600	600	600	600	600
-	-	-	-	-	-	-	-	-
M8	K100.1010.0001 	Ø 65	1	1	1	1	1	1

Pos	M100.034 M100.035	Abmessung (mm)	Stück						
			229.2121.1X400	229.2121.1X404	229.2424.1X400	229.2424.1X404	229.2121.1X410	229.2424.1X410	
	Bild								
M9	a) K045.1270.0001  b) K045.1000.0000 	a) b)	1 -	1 -	1 -	1 -	- 1	- 1	
M10	K036.3135.0001 		1	1	1	1	1	1	
M11	K001.4040.0004 	4,0 x 40	26	26	26	26	26	26	
M12	K010.3016.0001 	1,6 x 30	4	4	4	4	-	-	
M13	K010.3016.0001 	4,0 x 60	-	-	-	-	15	15	



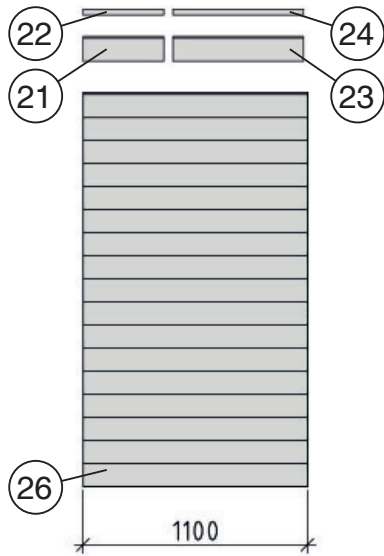
Farbe dünn auftragen und nur auf der Schadstelle.



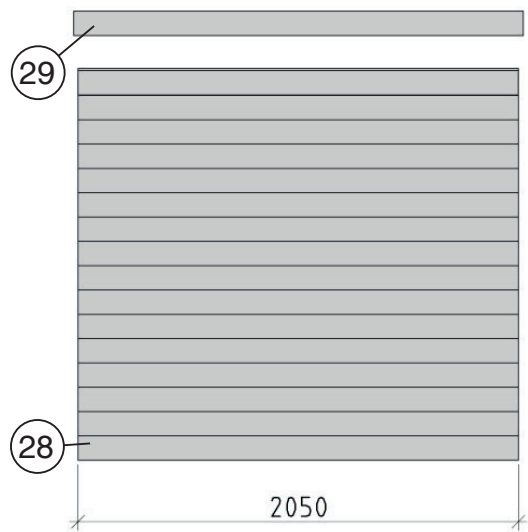
Farbe tupfen
Vorgang wiederholen

Art.-Nr.:229.2121.1X4XX

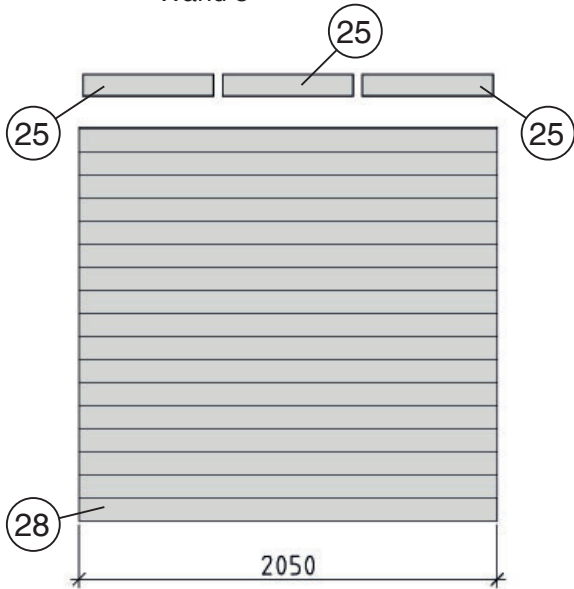
Wand 1



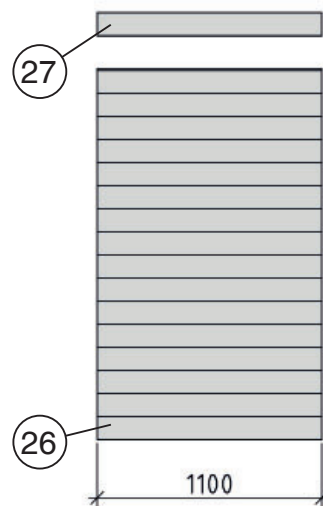
Wand 2



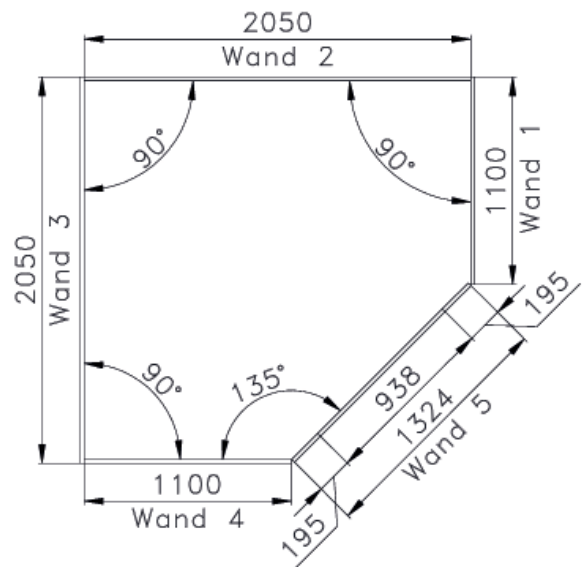
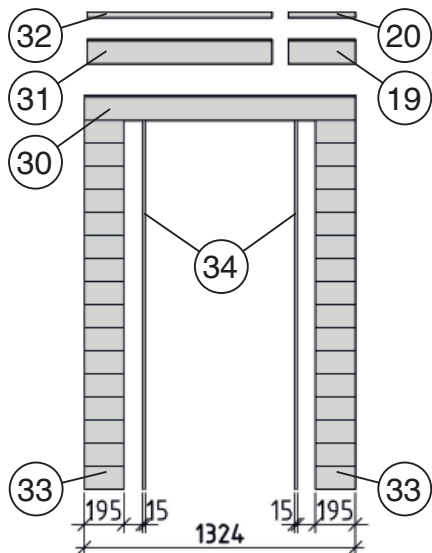
Wand 3



Wand 4

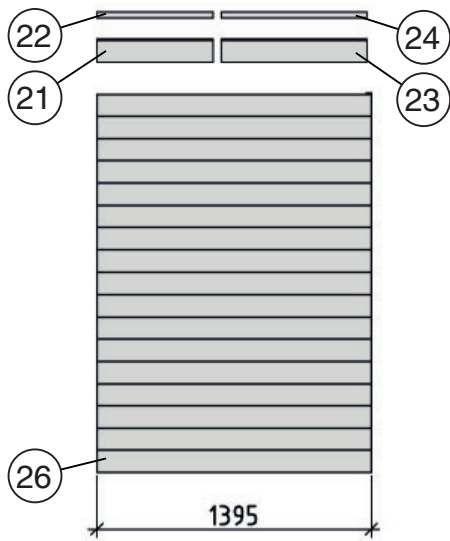


Wand 5

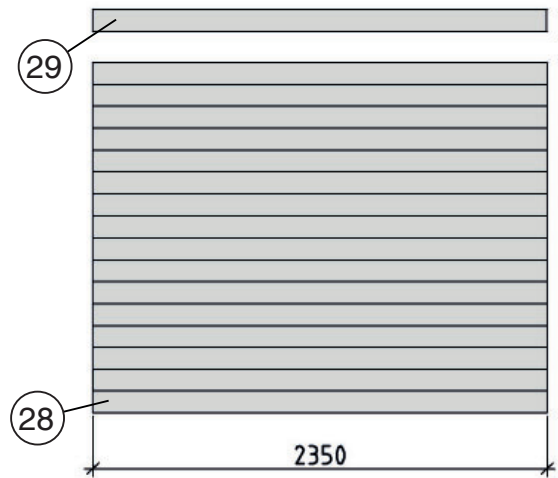


Art.-Nr.:229.2424.1X4XX

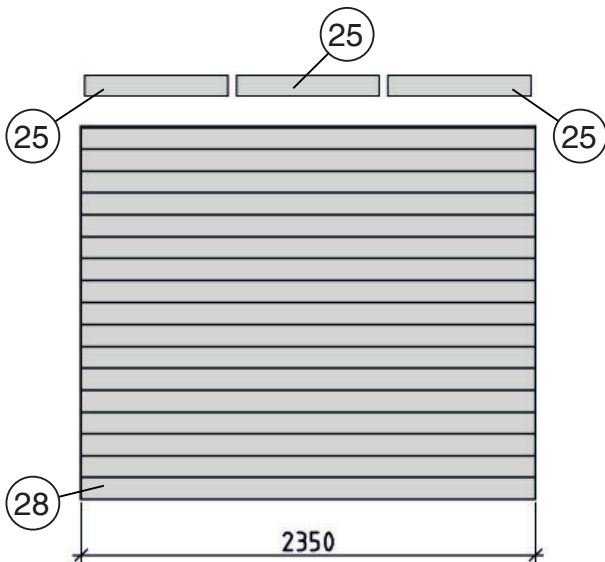
Wand 1



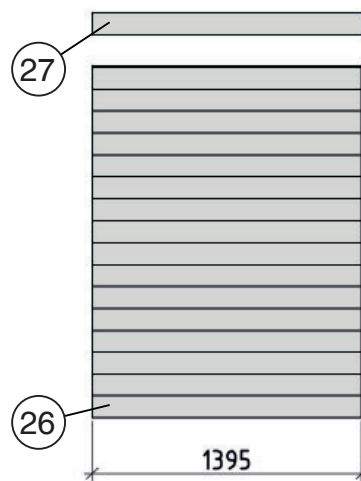
Wand 2



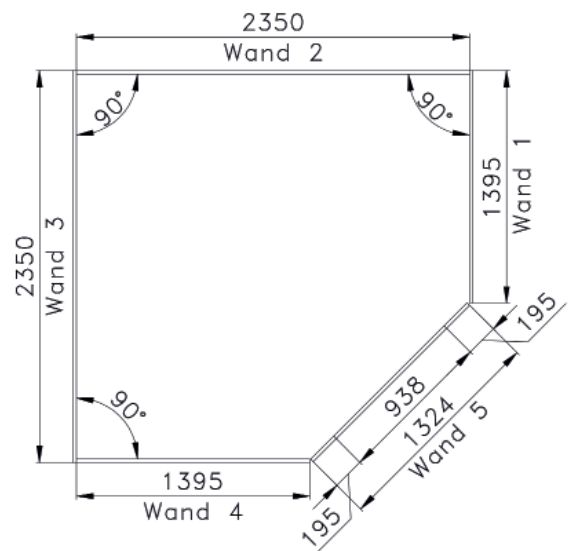
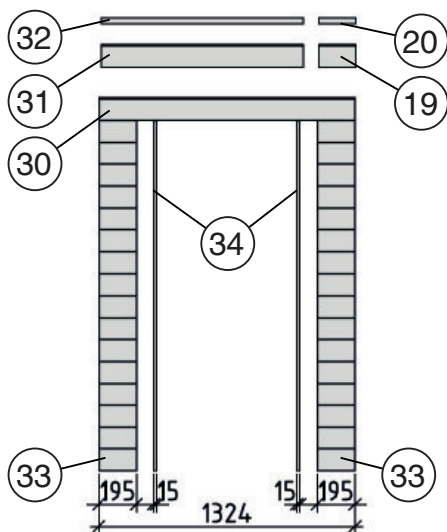
Wand 3



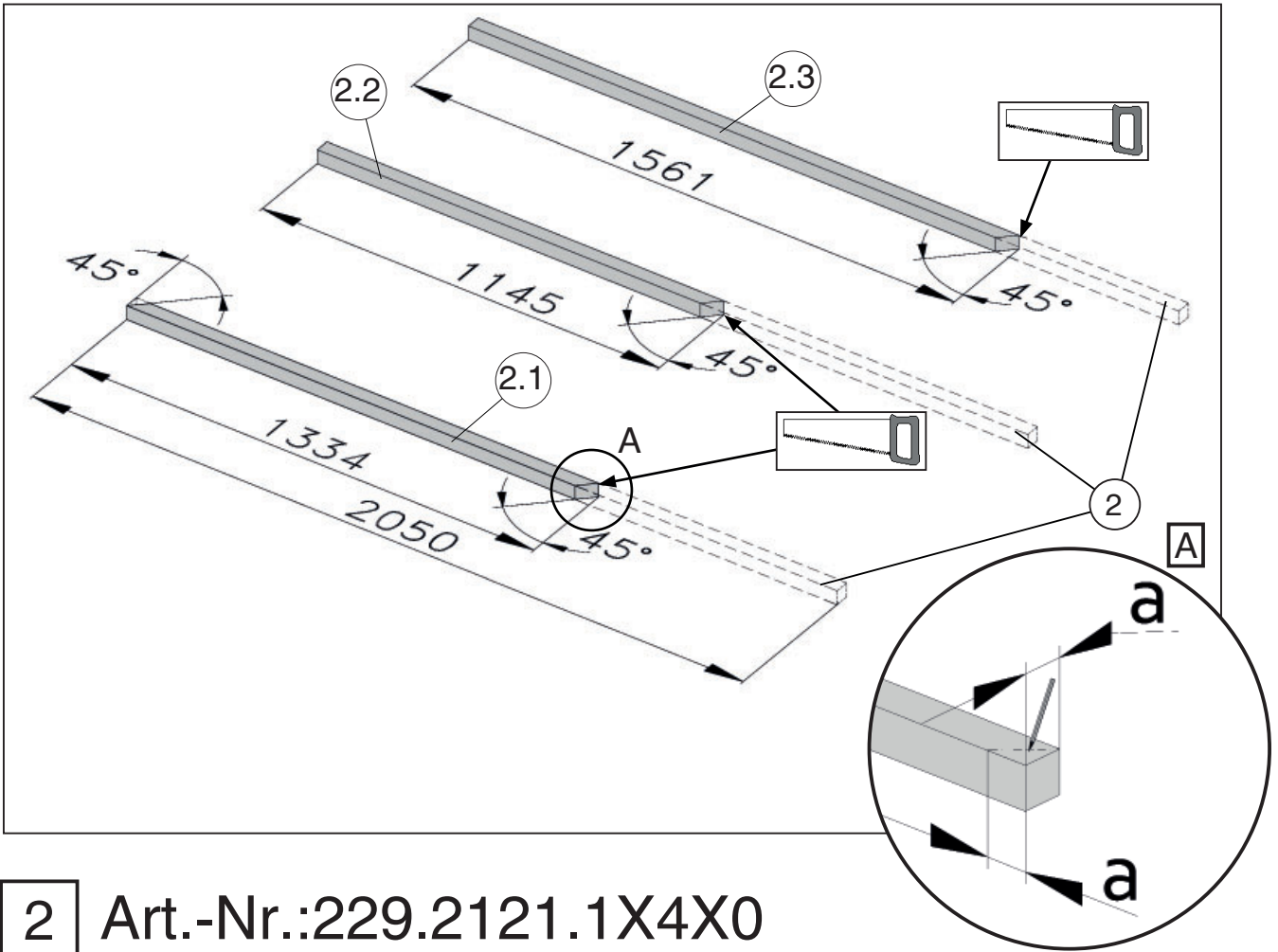
Wand 4



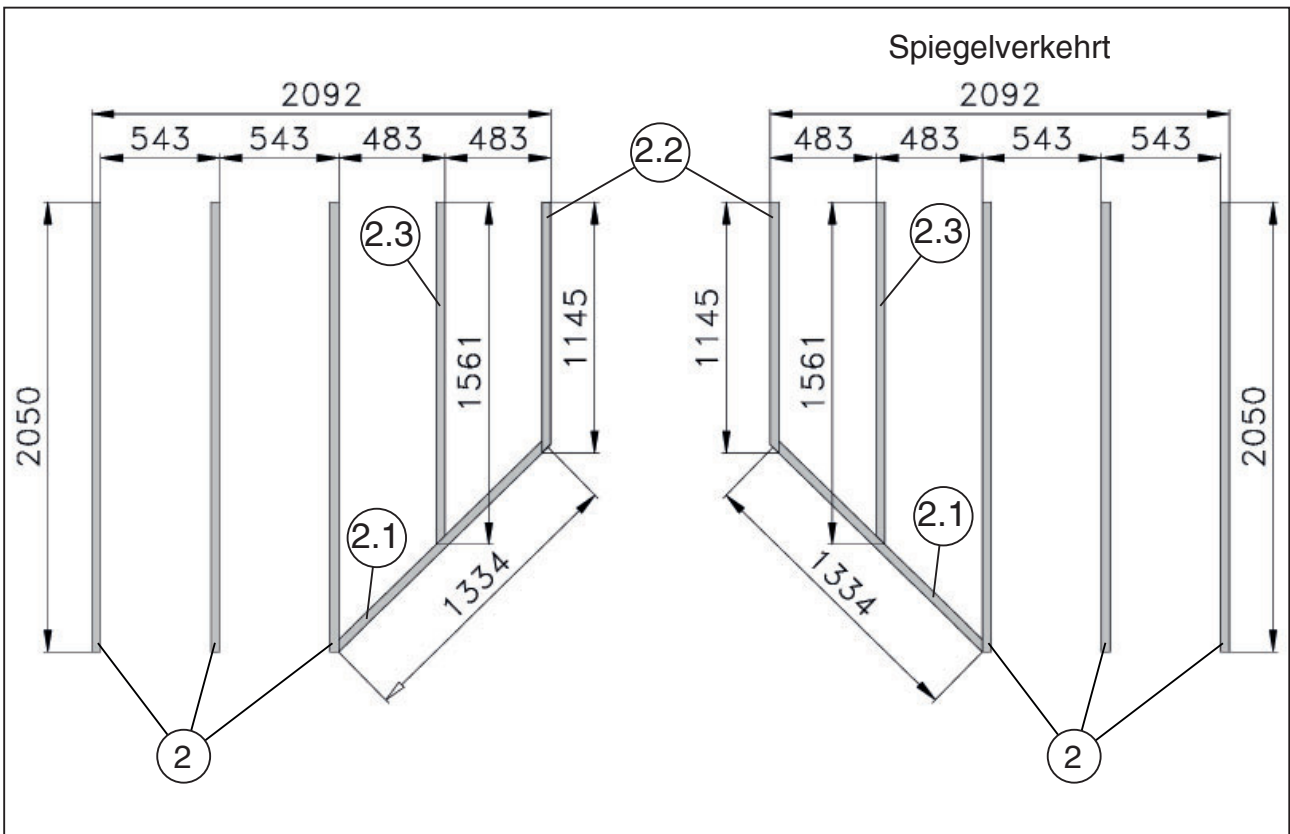
Wand 5



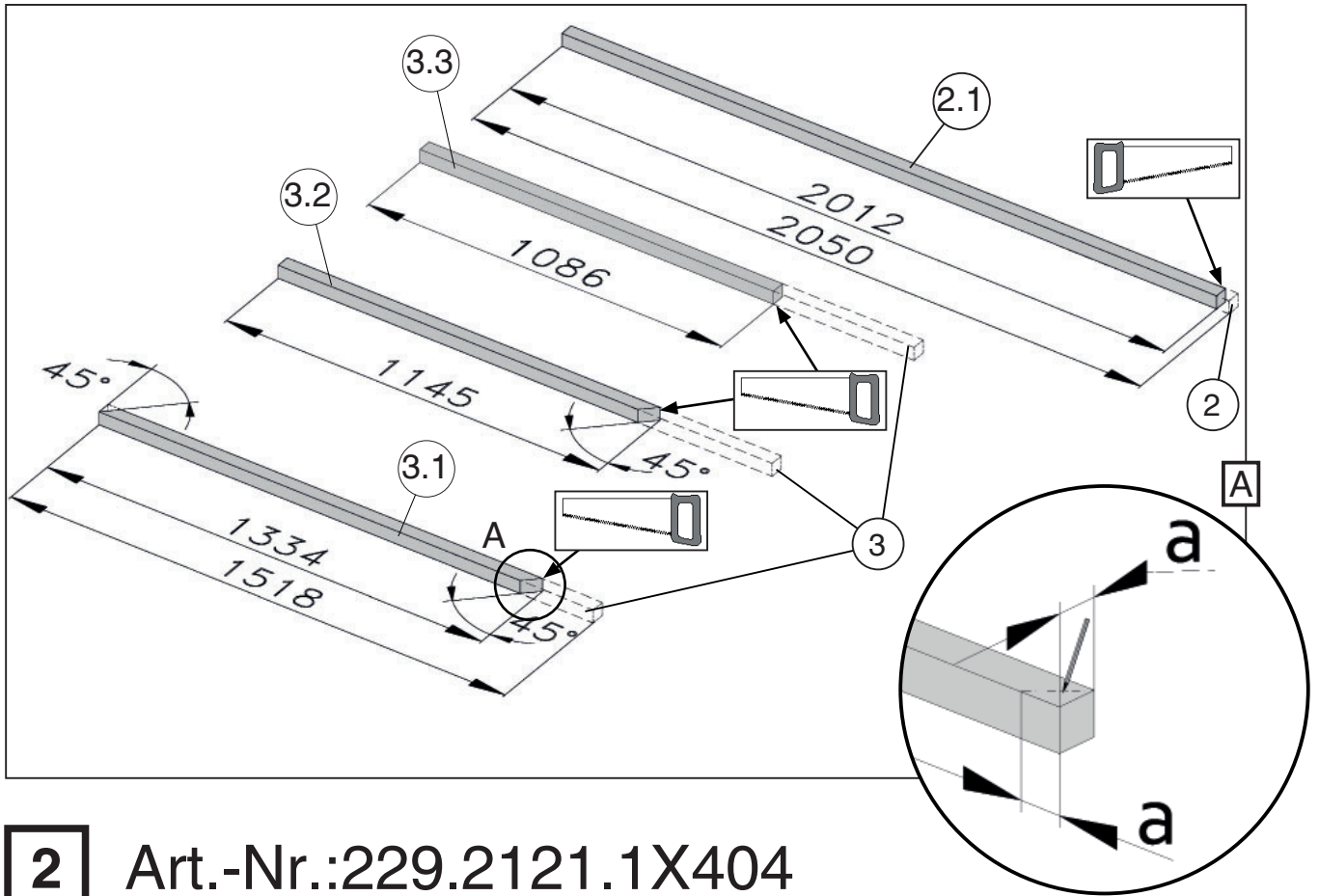
1 Art.-Nr.:229.2121.1X4X0



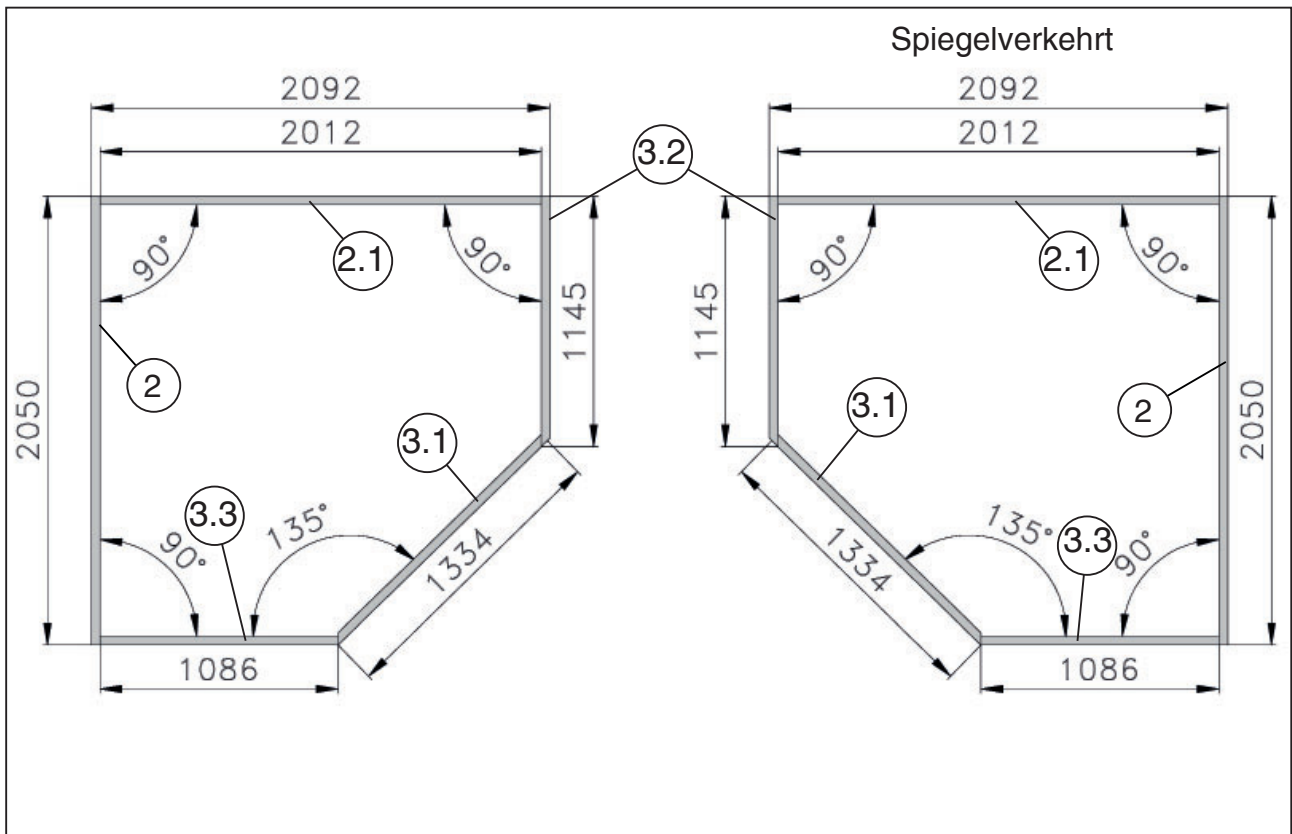
2 Art.-Nr.:229.2121.1X4X0



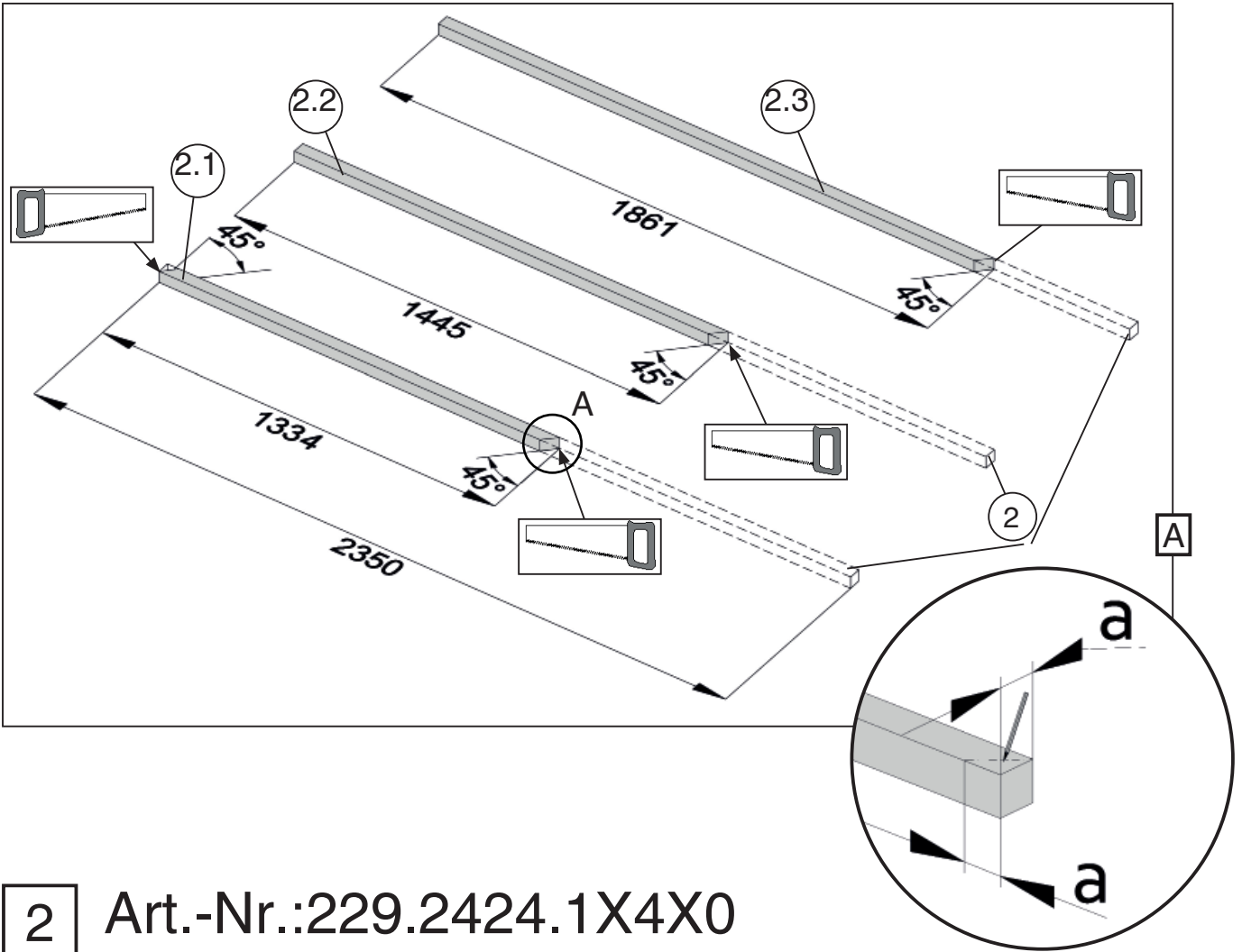
1 Art.-Nr.:229.2121.1X404



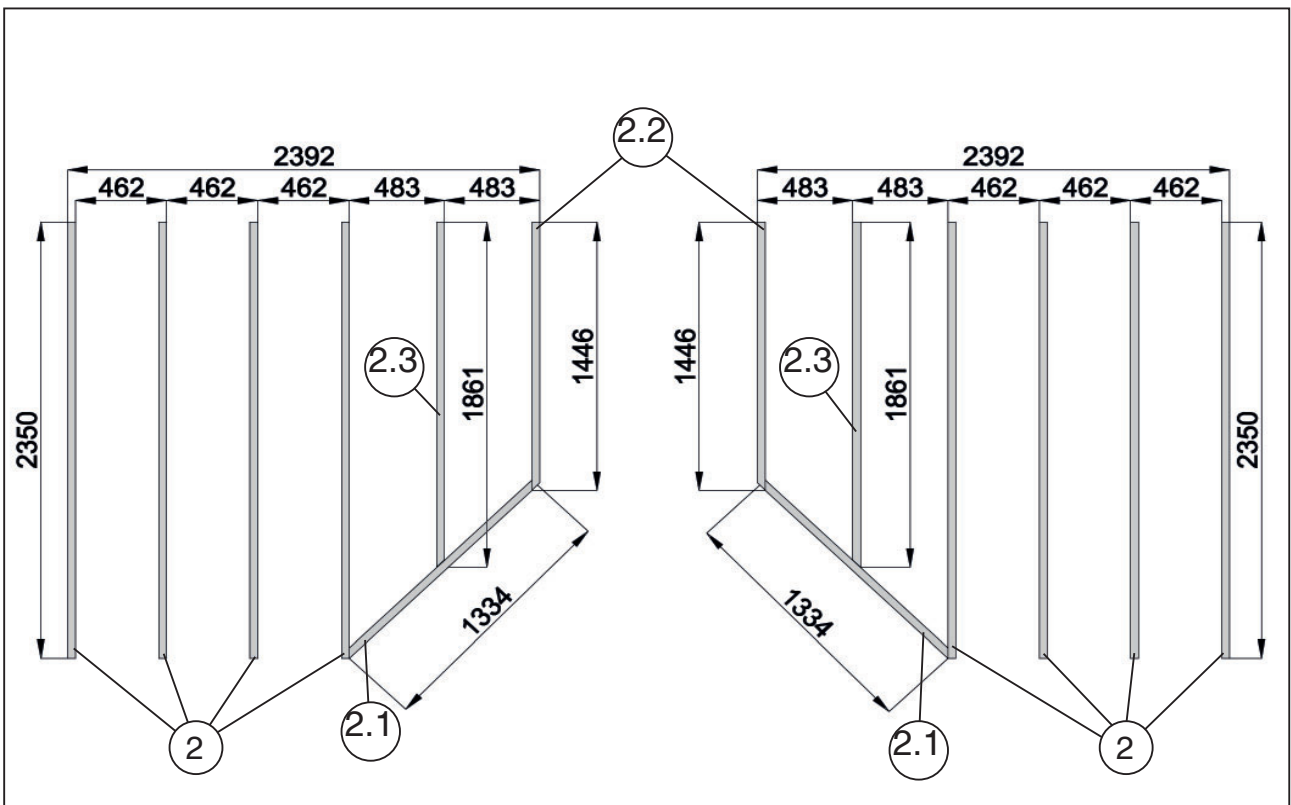
2 Art.-Nr.:229.2121.1X404



1 Art.-Nr.:229.2424.1X4X0

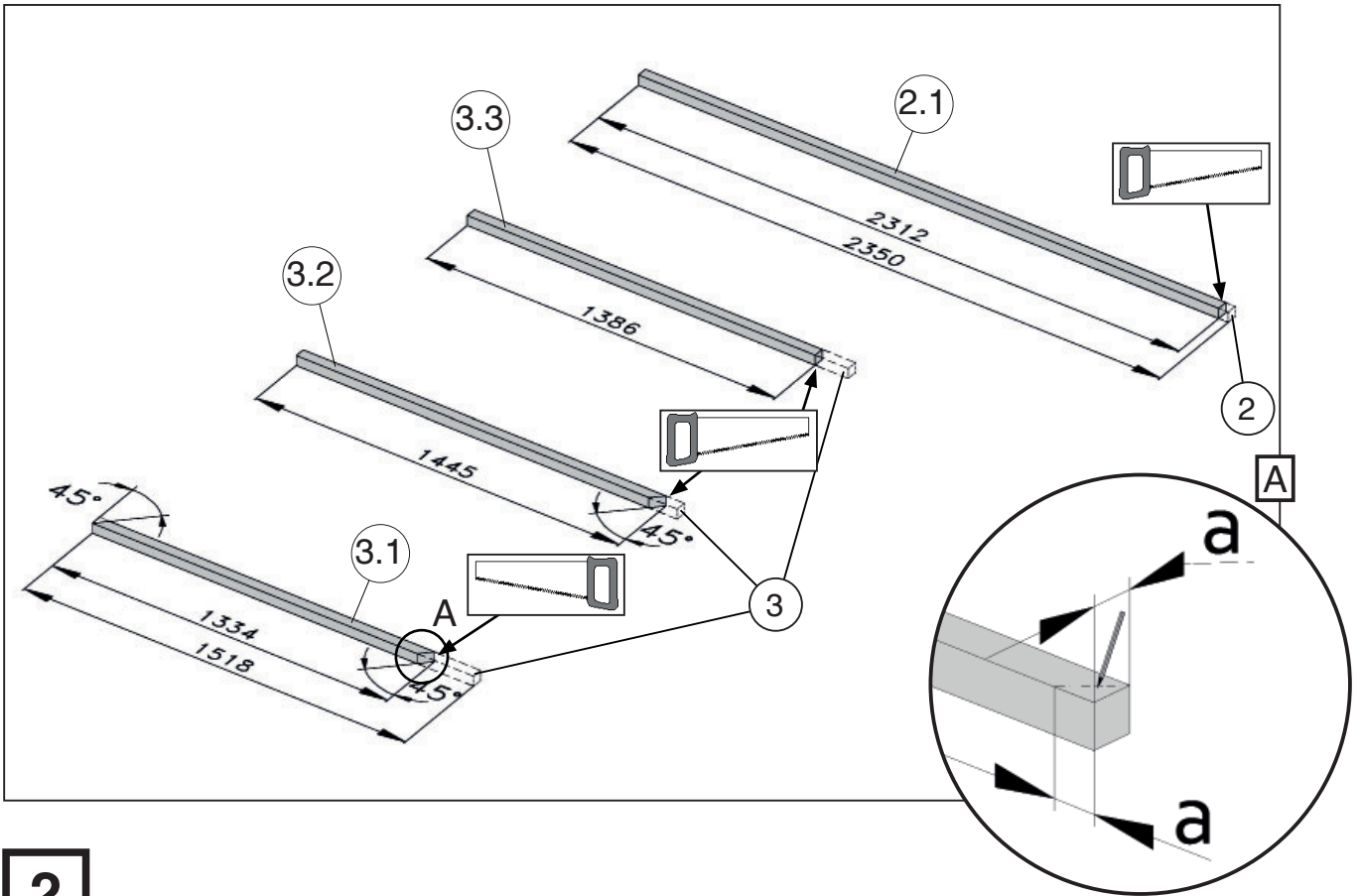


2 Art.-Nr.:229.2424.1X4X0



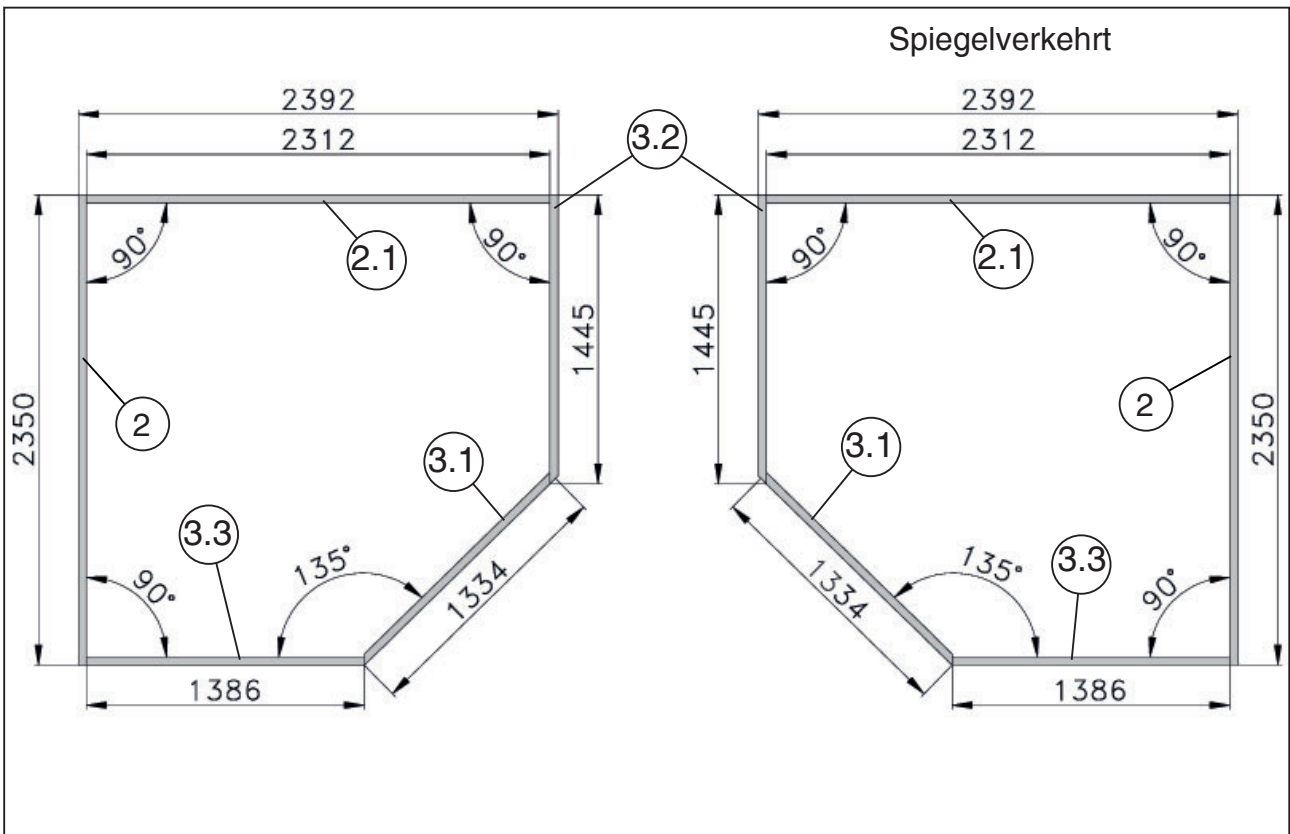
1

Art.-Nr.:229.2424.1X404




2

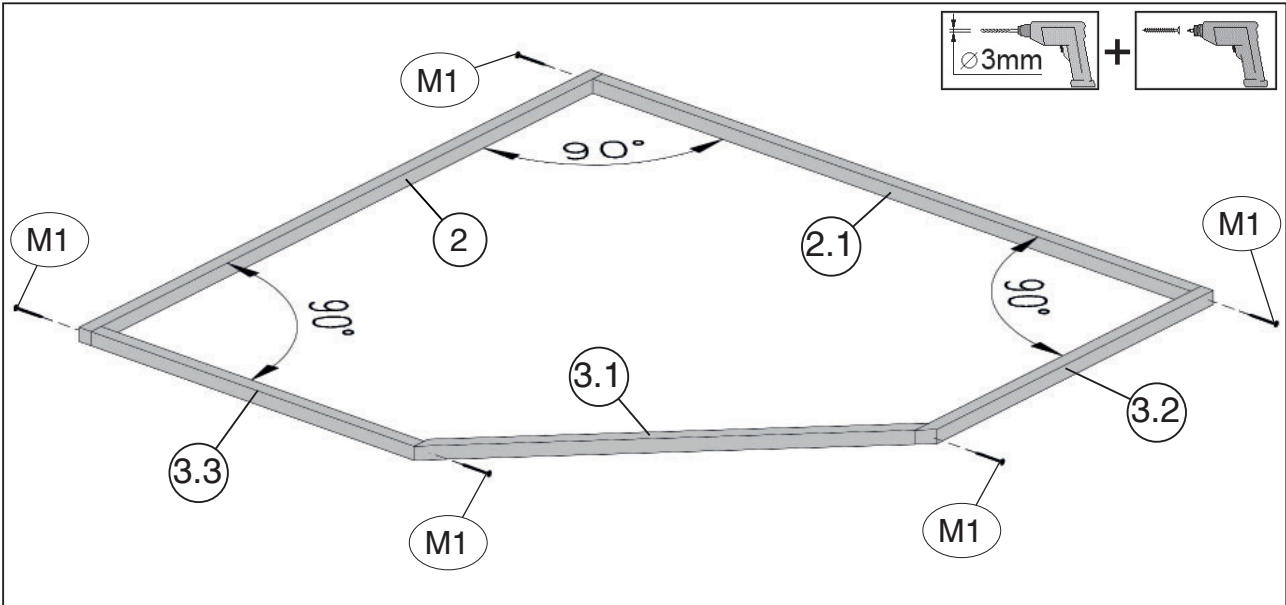
Art.-Nr.:229.2424.1X404



3

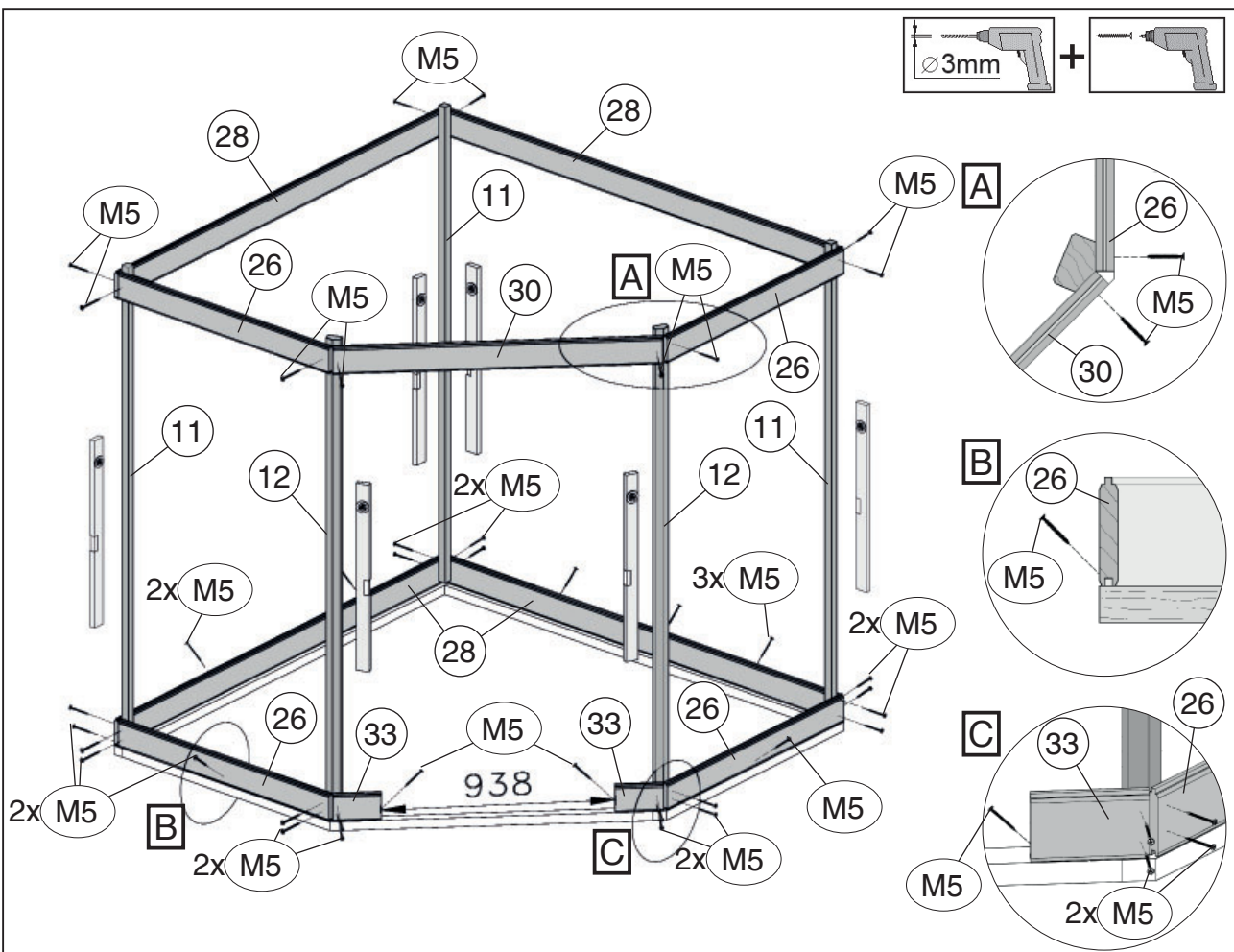
Art.-Nr.:229.2121.1X404

	M1	4,5 x 70
	M5	4,0 x 60



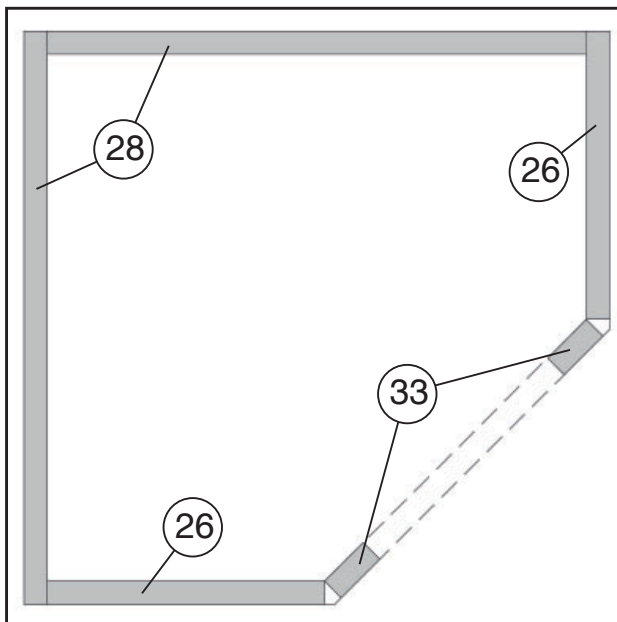
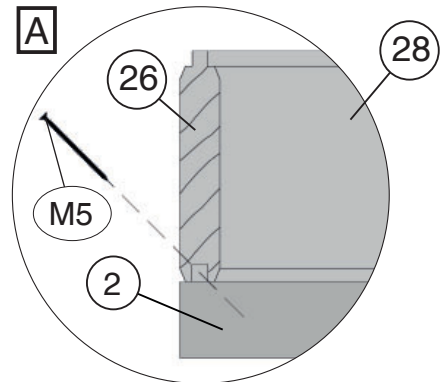
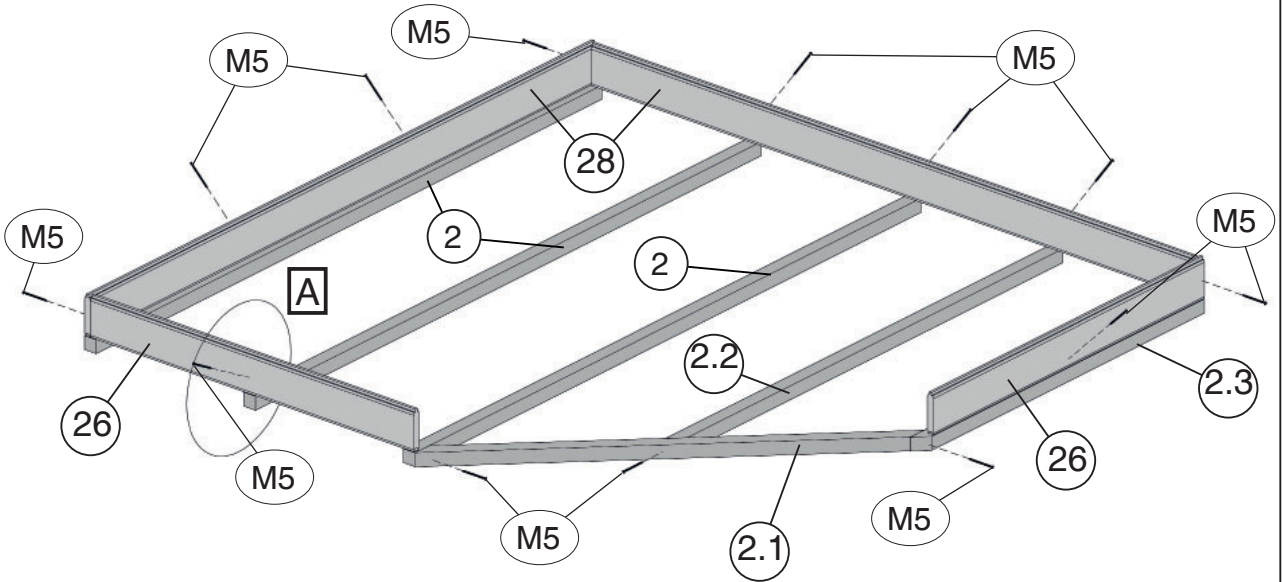
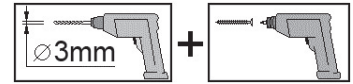
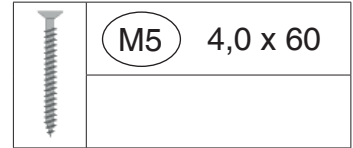
4

Art.-Nr.:229.2121.1X404




3

Art.-Nr.:229.2121.1X400



4

	M6 2,2 x 55

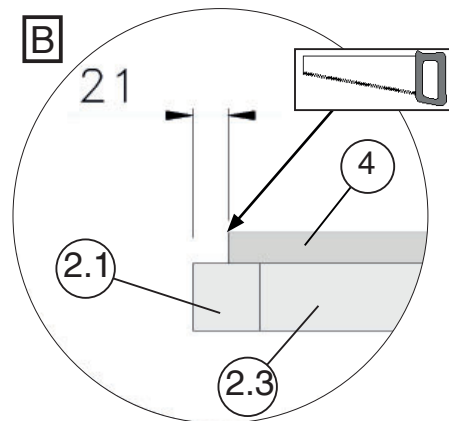
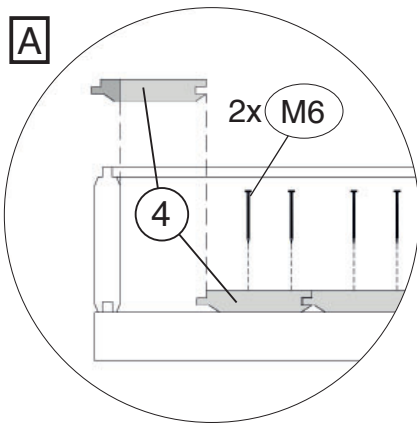
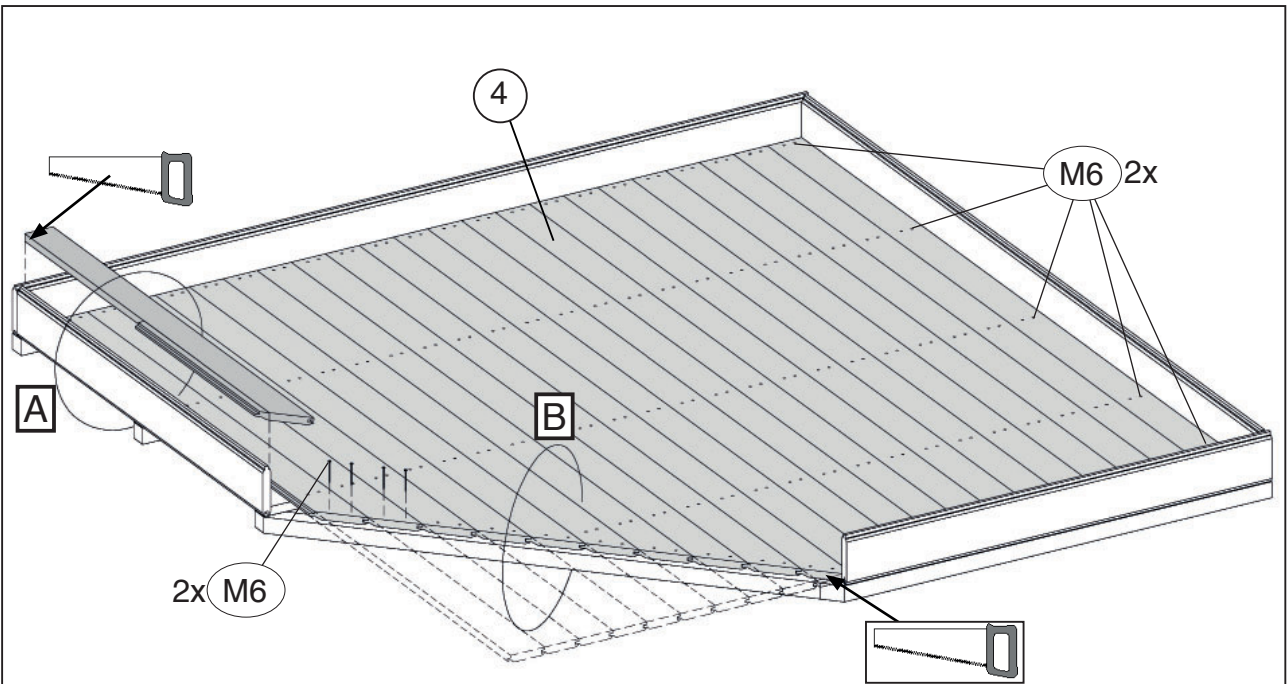


Abbildung Art.-Nr.: 229.2121.1X400

5

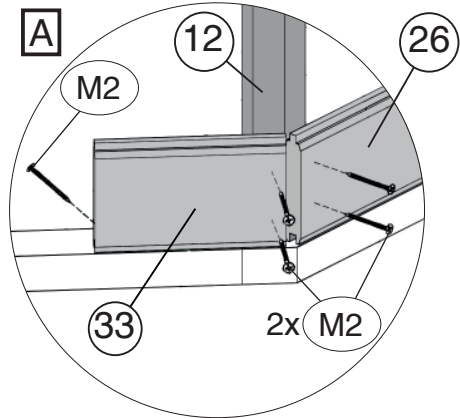
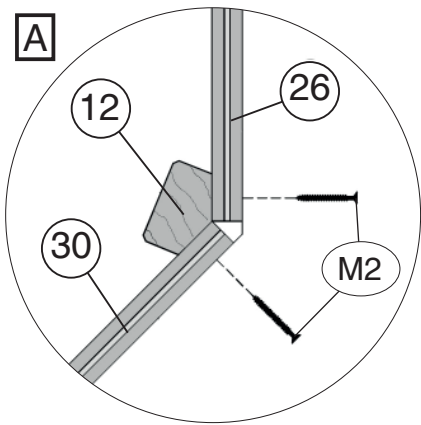
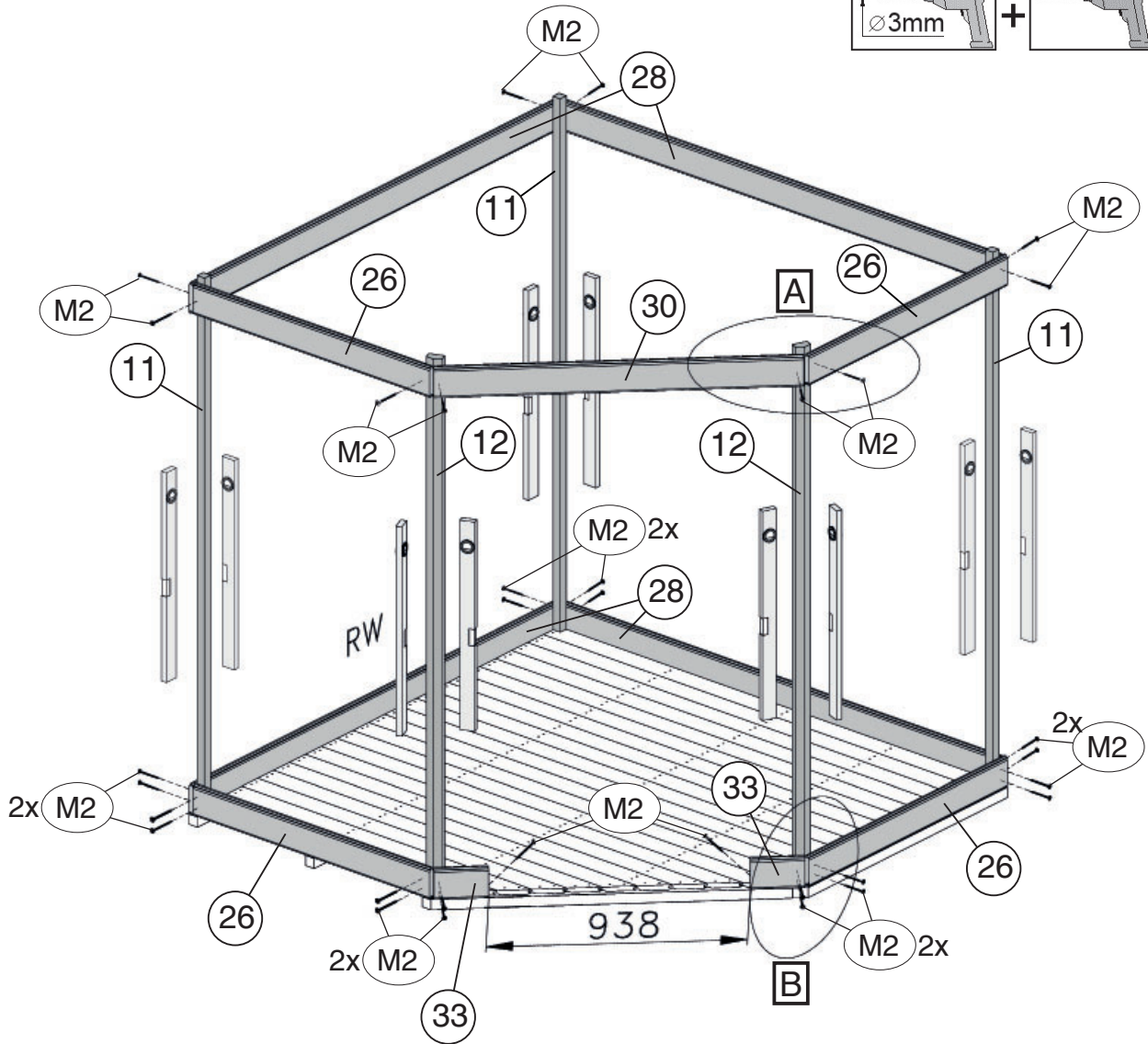
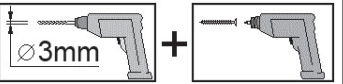
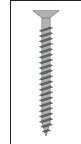
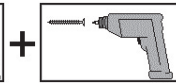
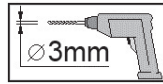


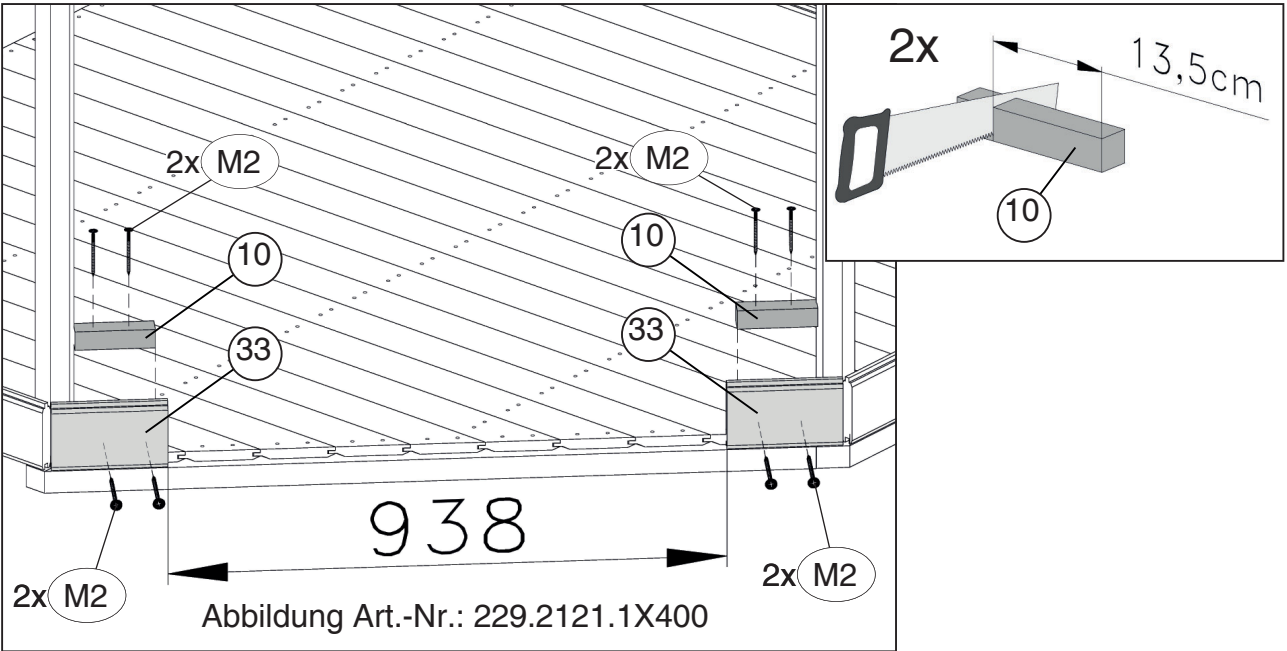
Abbildung Art.-Nr.: 229.2121.1X400

Die oberen Wandbohlen werden nur vorübergehend als Montagehilfe befestigt (Abb.5), später wieder abgenommen und an anderer Stelle montiert. (Abb.8)

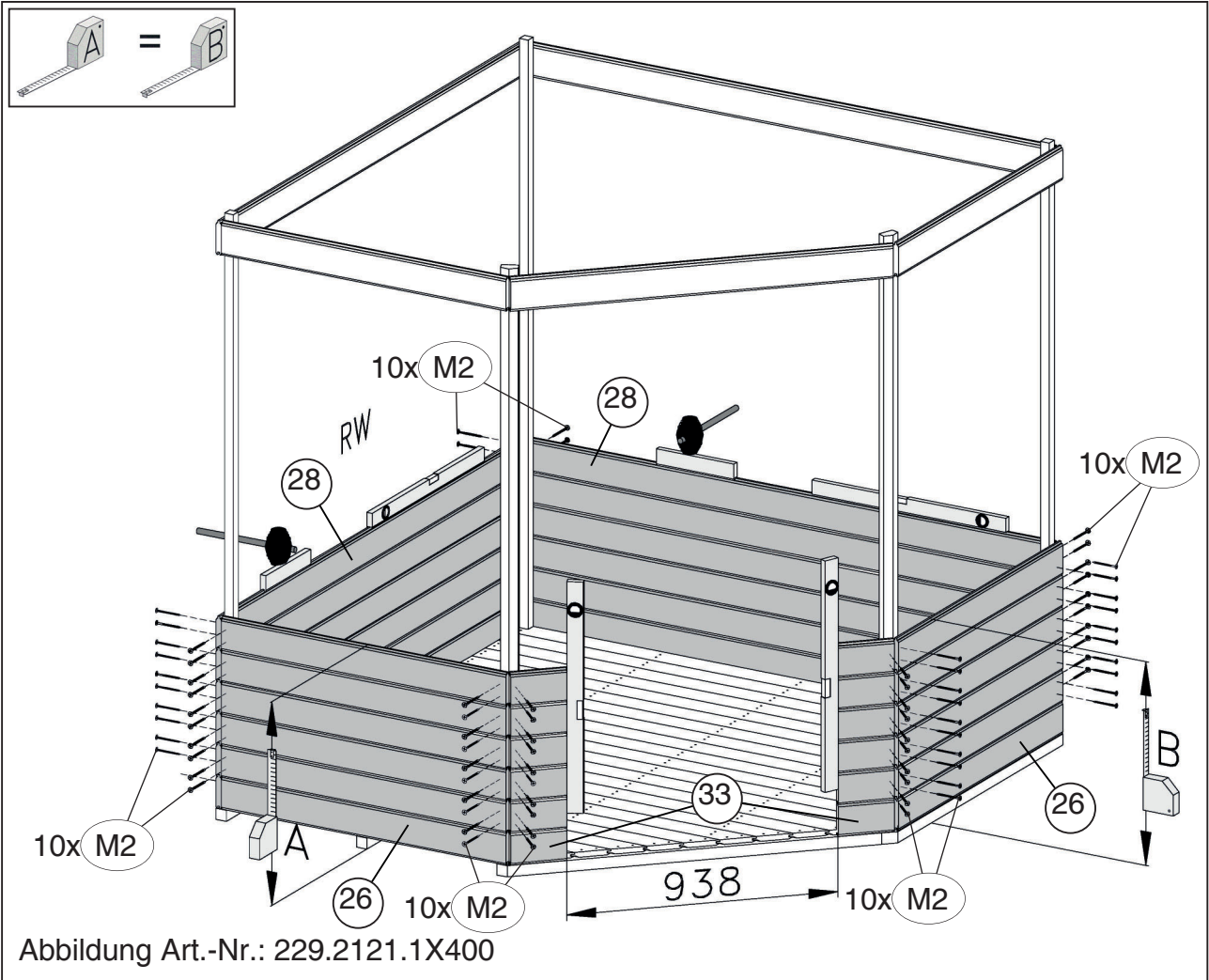
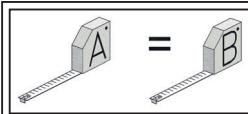
6



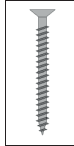
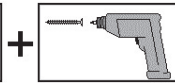
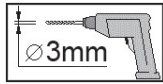
M2 4,0 x 40



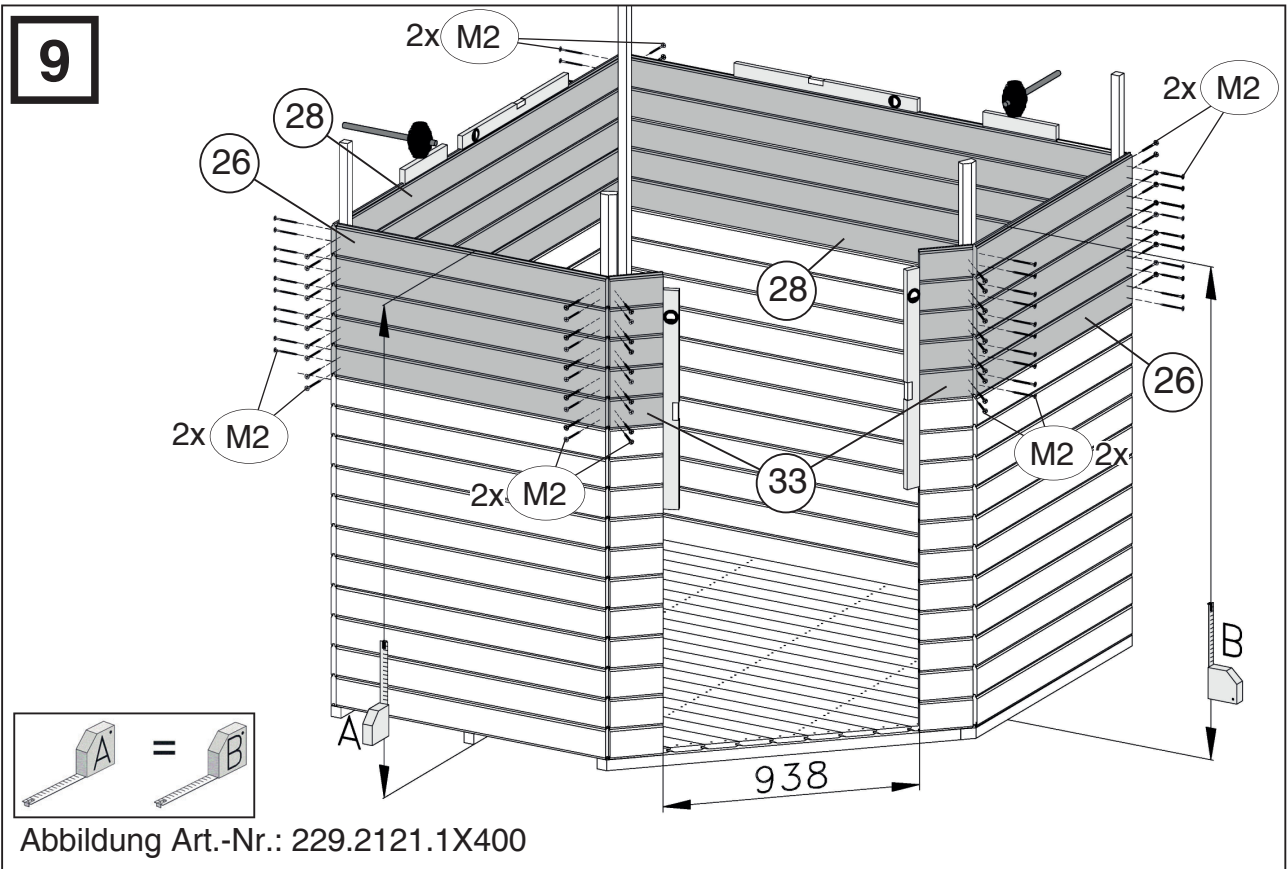
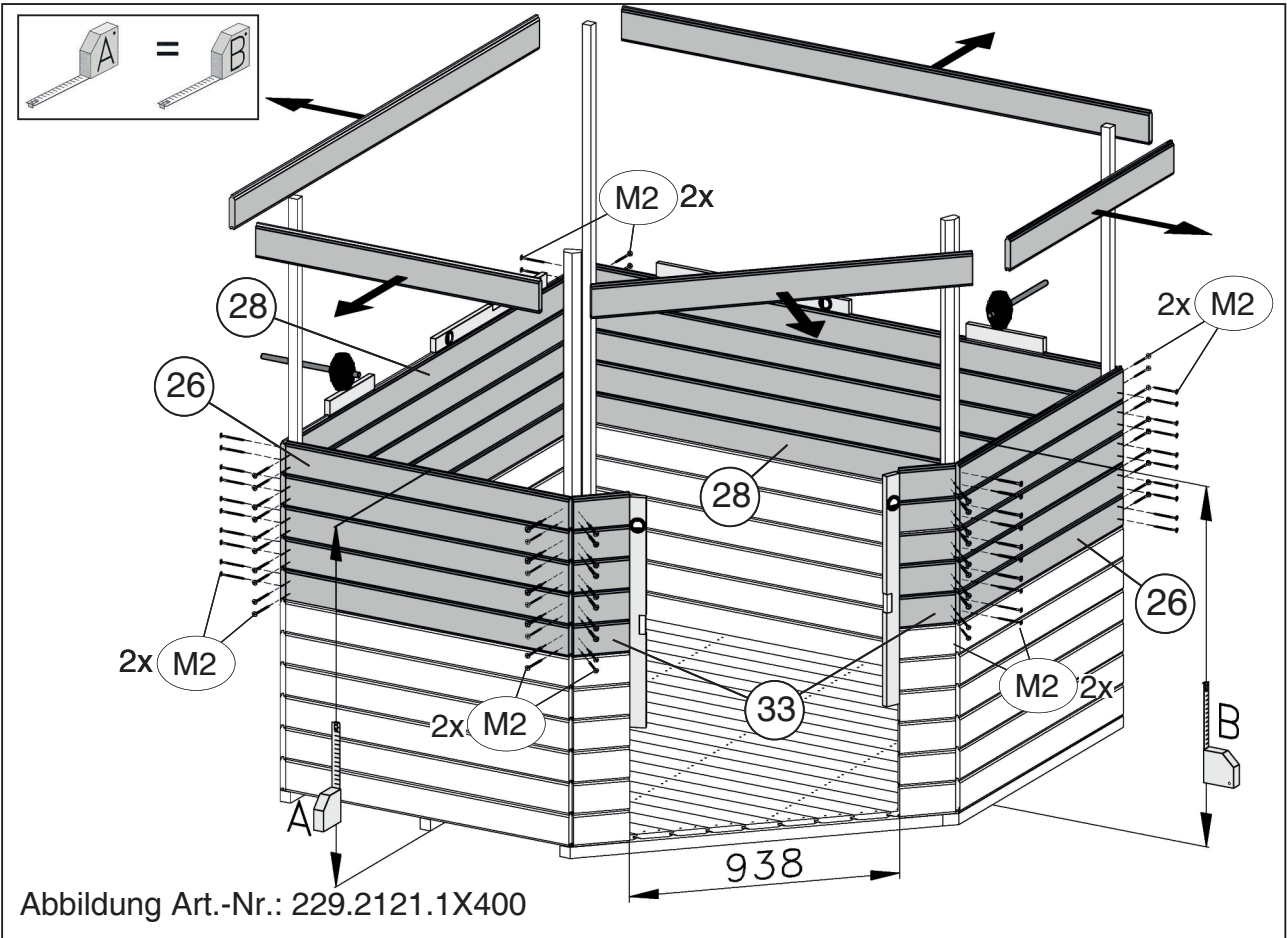
7



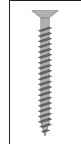
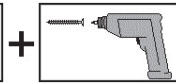
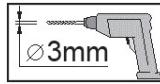
8



M2 4,0 x 40



10



M2 4,0 x 40

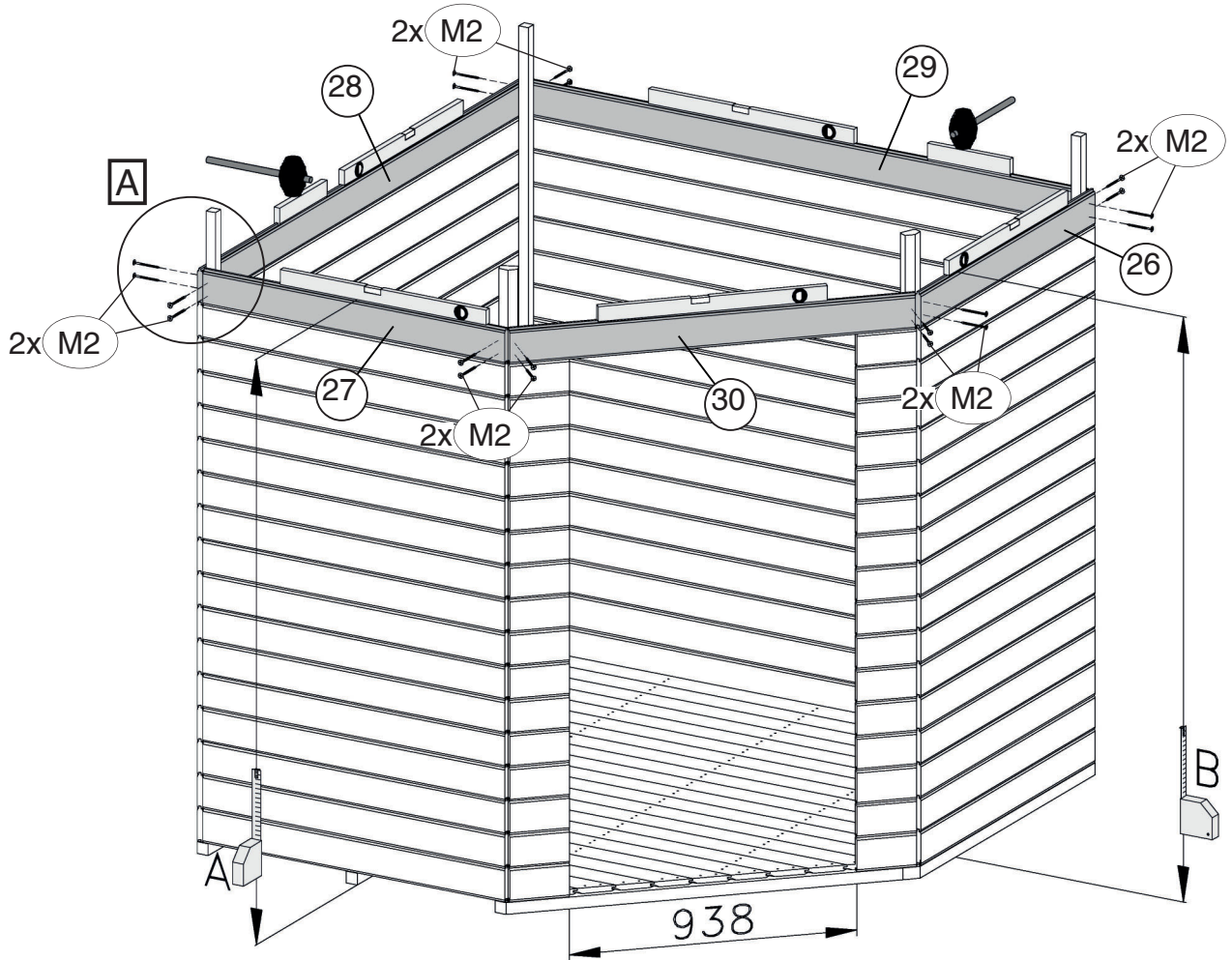
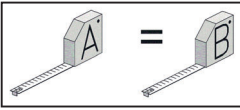
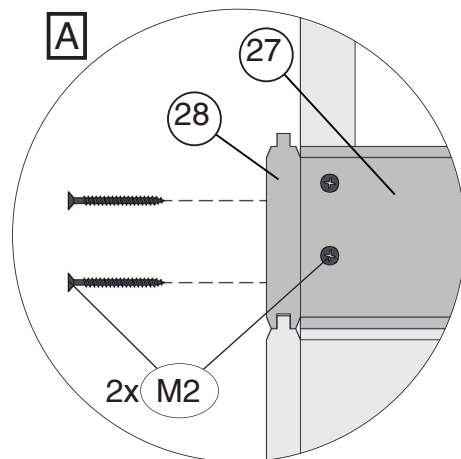
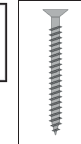
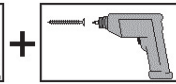
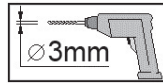


Abbildung Art.-Nr.: 229.2121.1X400



11



M2 4,0 x 40

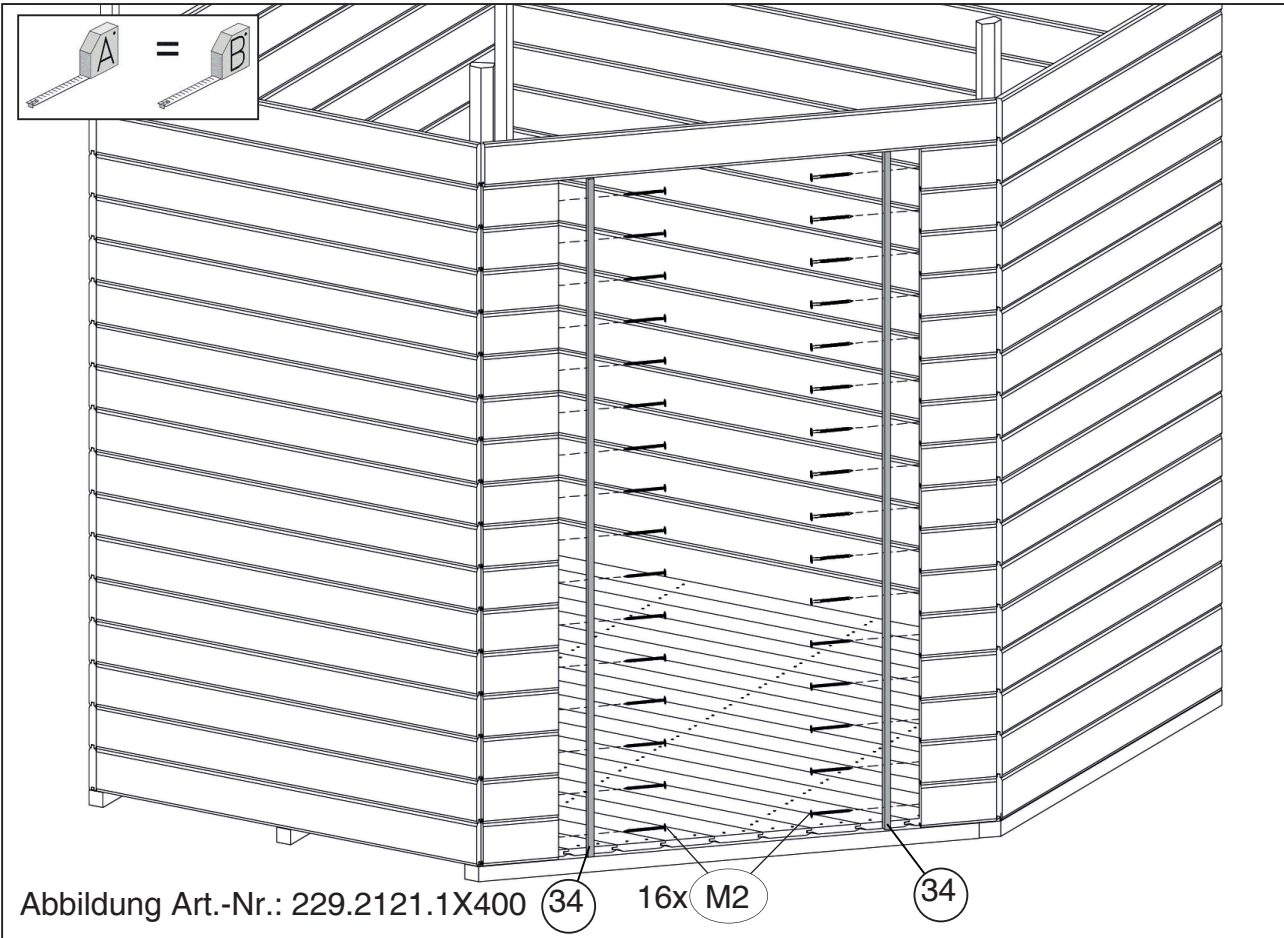
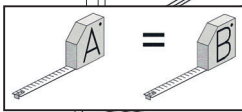


Abbildung Art.-Nr.: 229.2121.1X400 (34) 16x M2 (34)

11.1

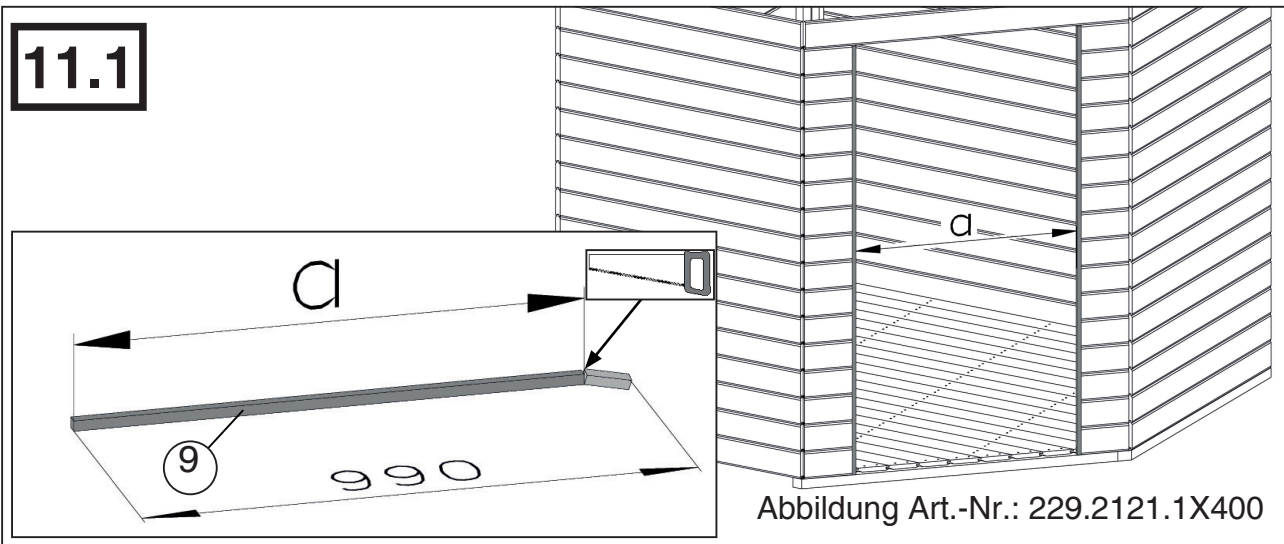
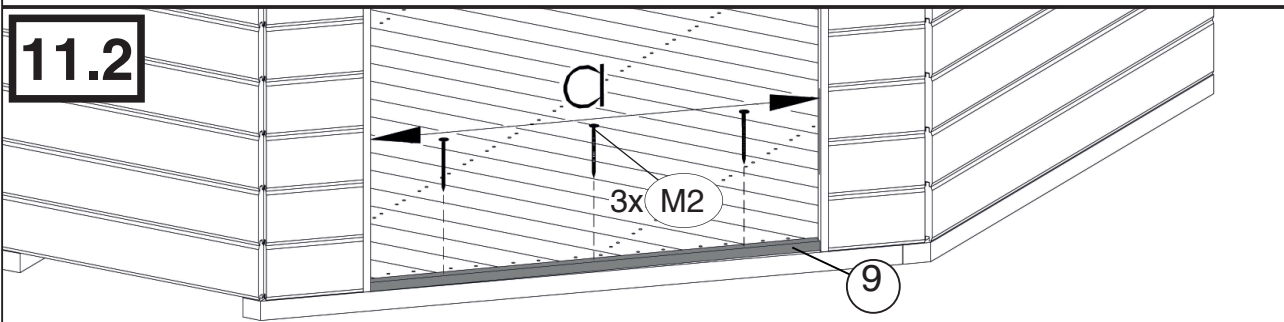
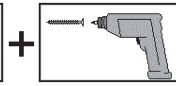
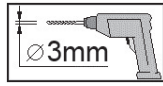


Abbildung Art.-Nr.: 229.2121.1X400

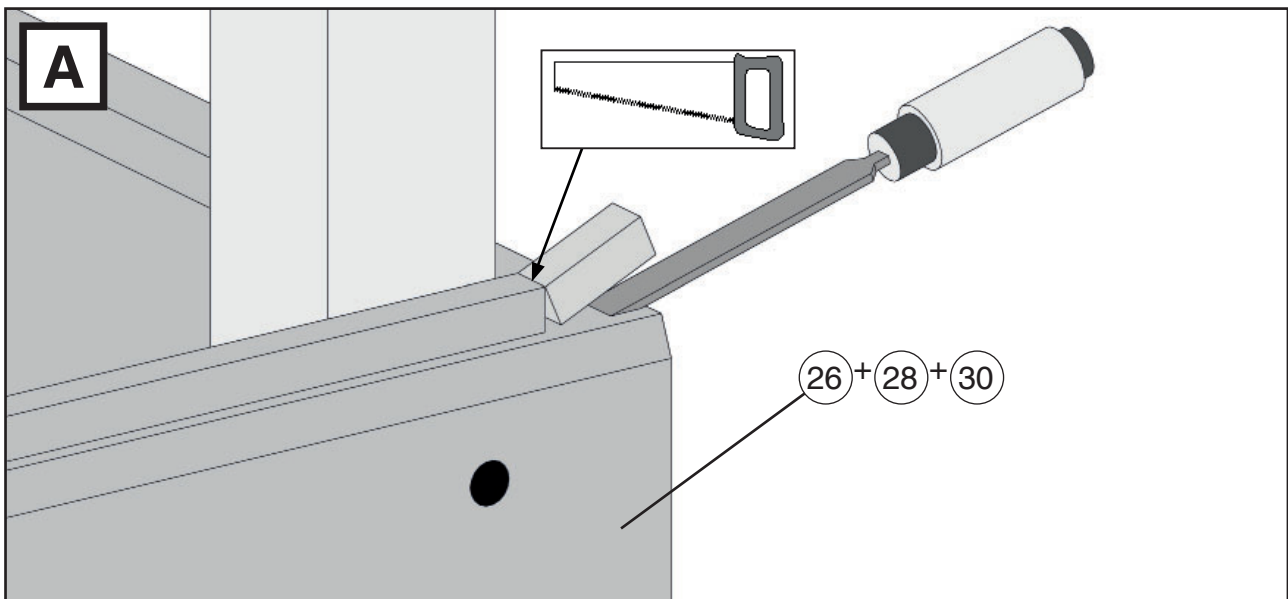
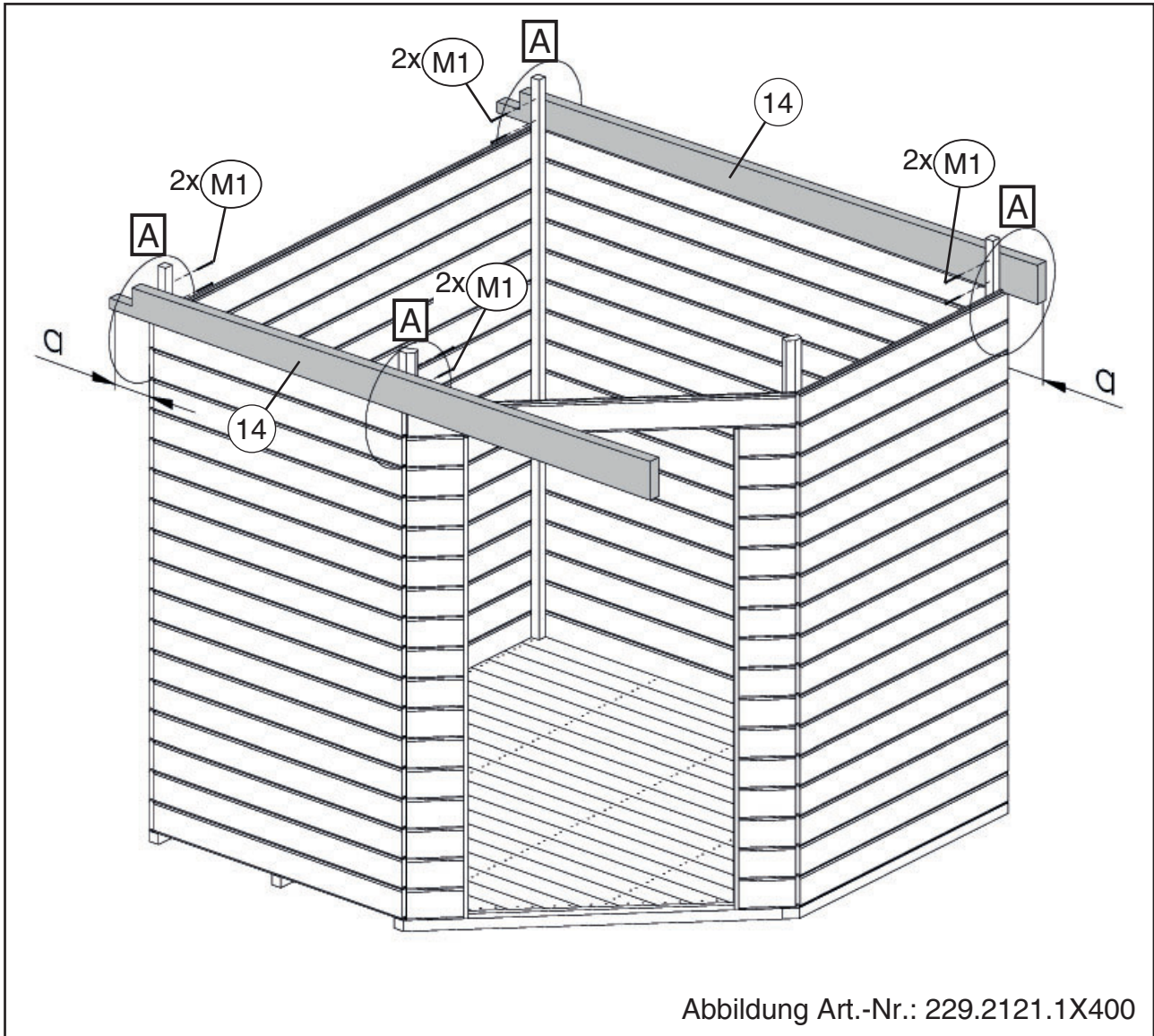
11.2



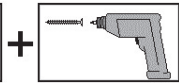
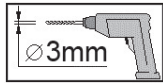
12



M1 4,5 x 70



13



	M2 4,0 x 40
--	-------------

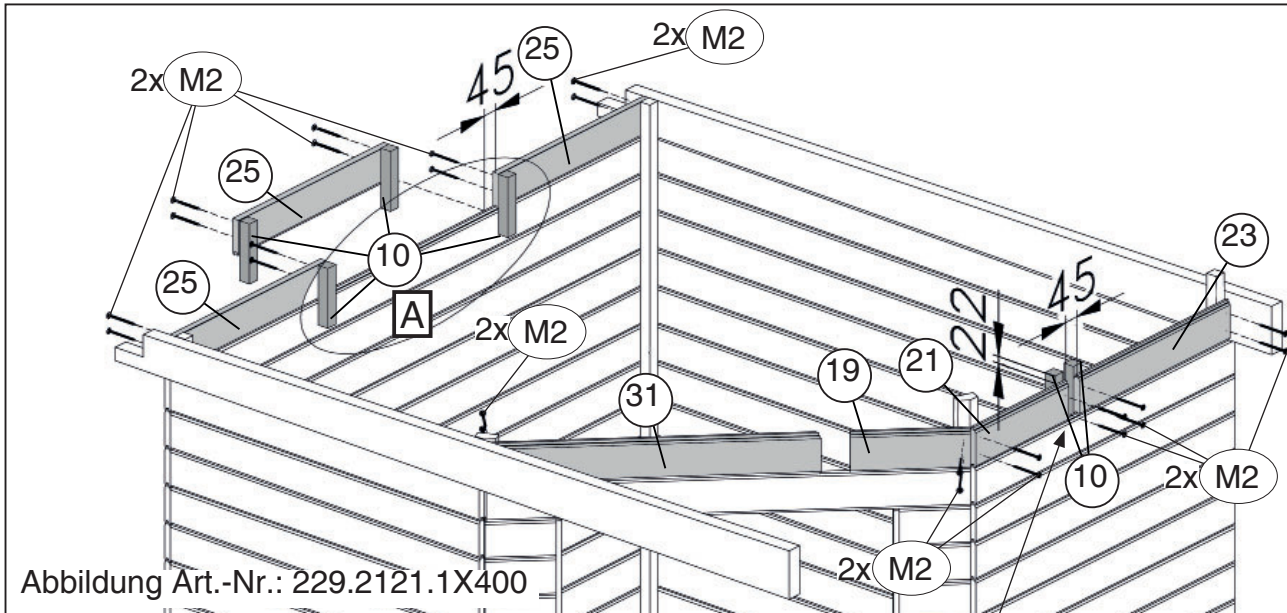
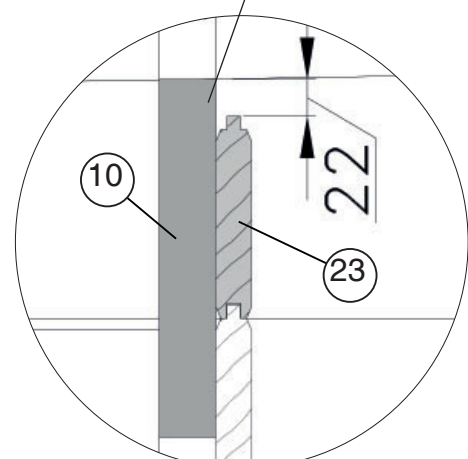
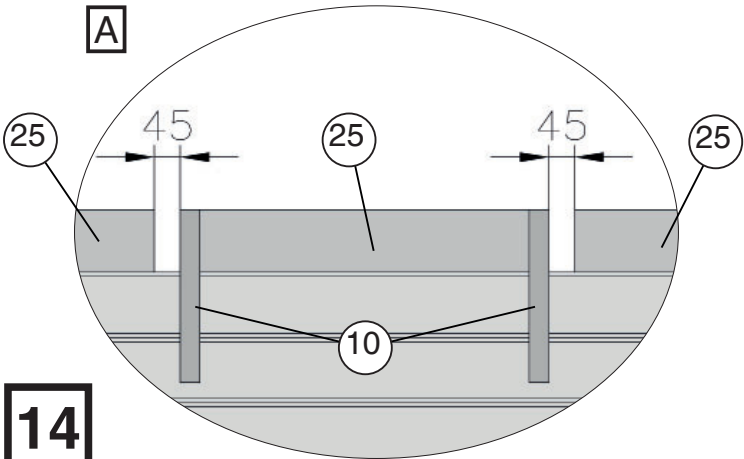


Abbildung Art.-Nr.: 229.2121.1X400

A



14

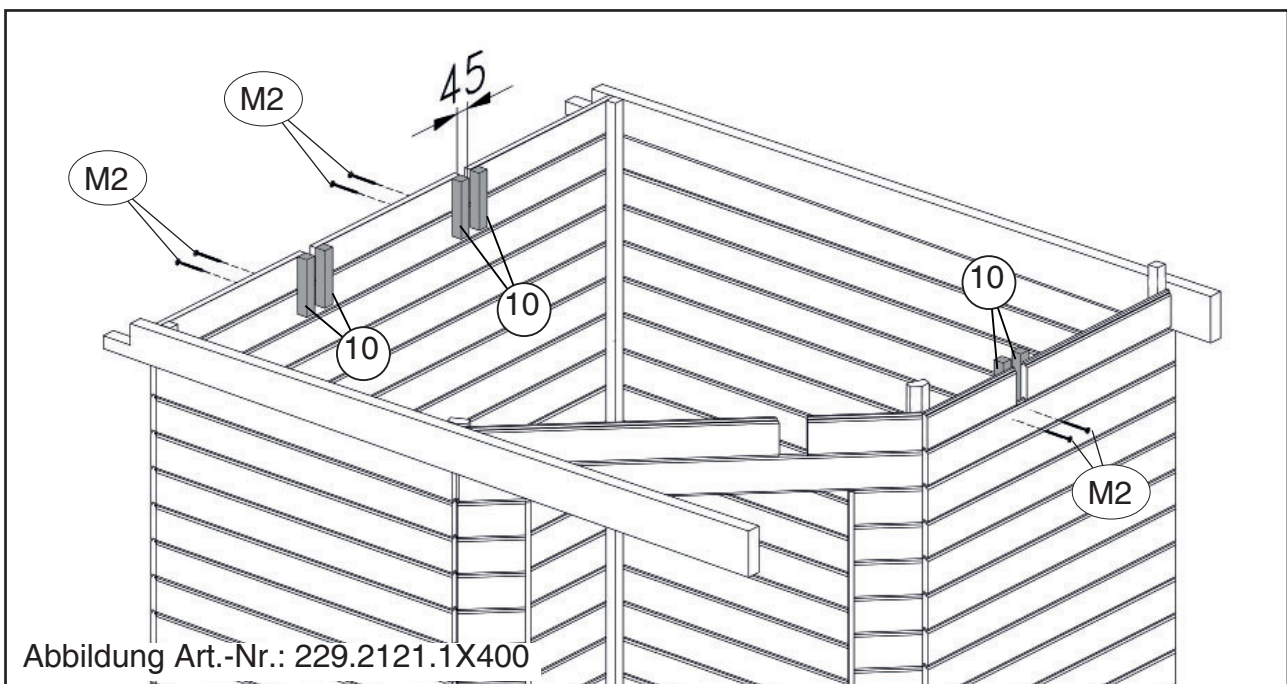
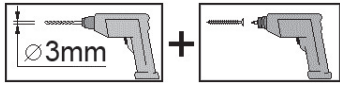


Abbildung Art.-Nr.: 229.2121.1X400

15



	M1	4,5 x 70
	M2	4,0 x 40

	M5	4,0 x 60
--	----	----------

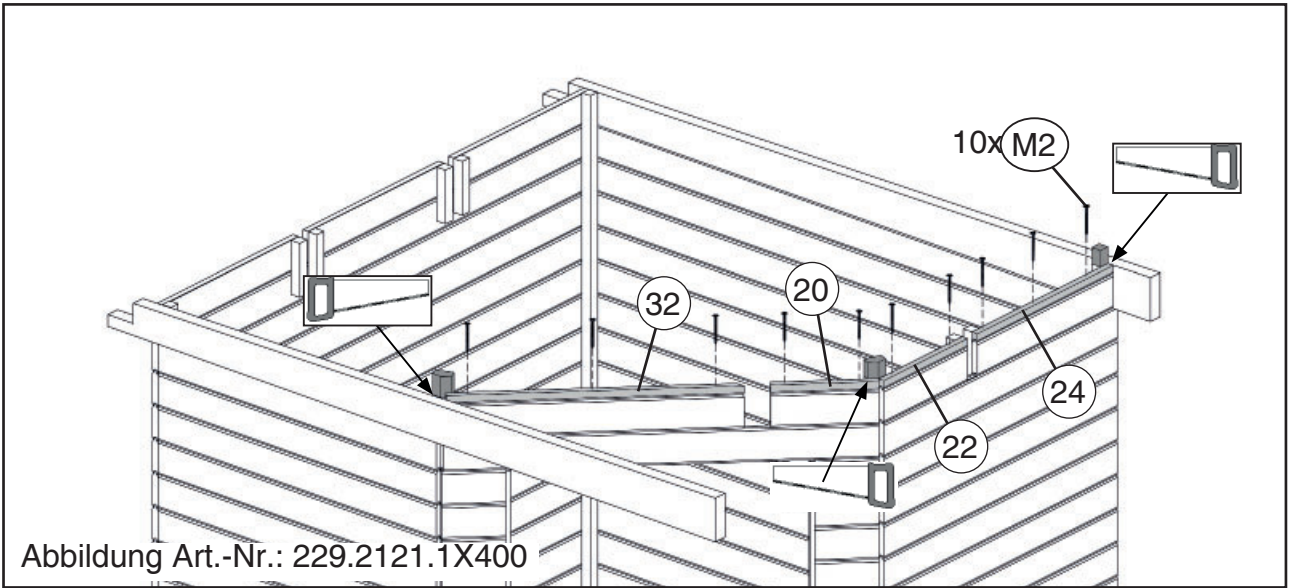


Abbildung Art.-Nr.: 229.2121.1X400

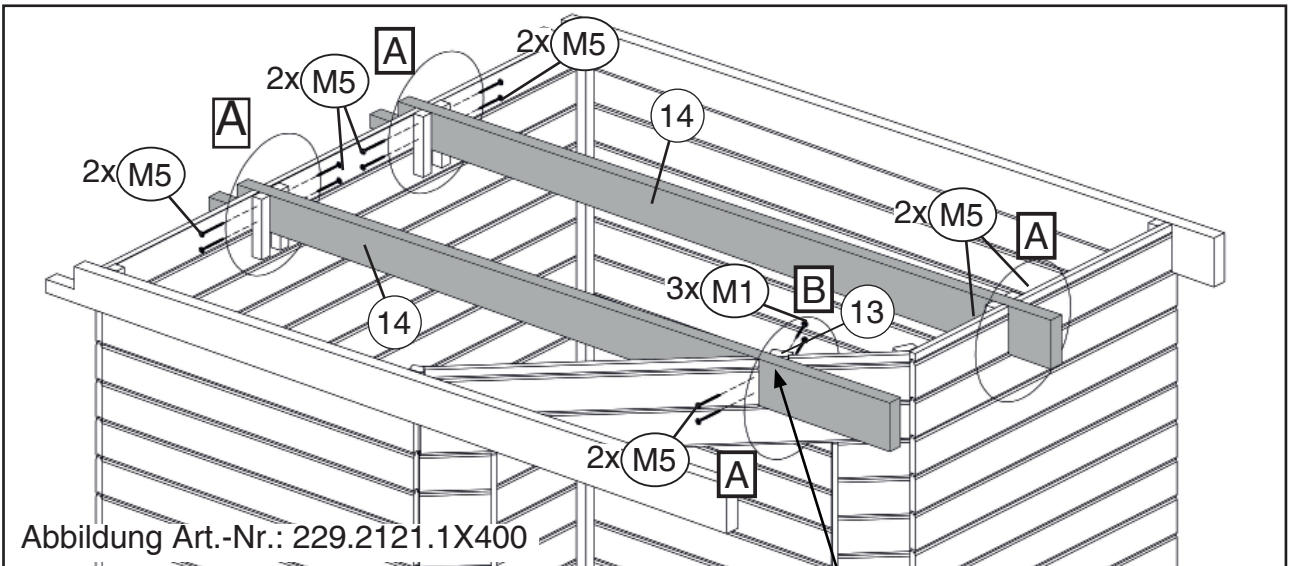
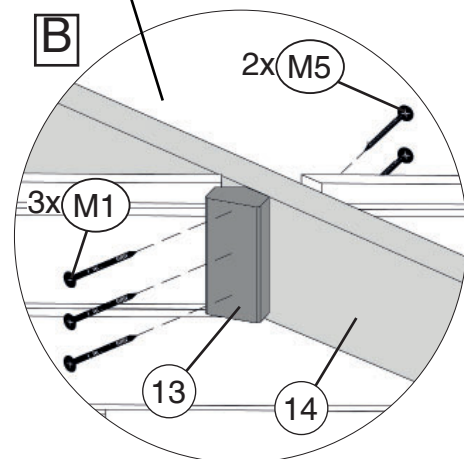
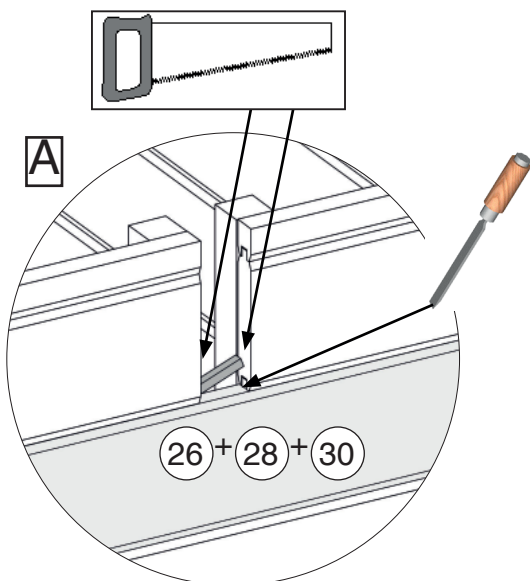
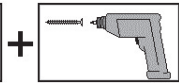
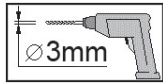


Abbildung Art.-Nr.: 229.2121.1X400



16



	M3 3,5 x 30
---	-------------

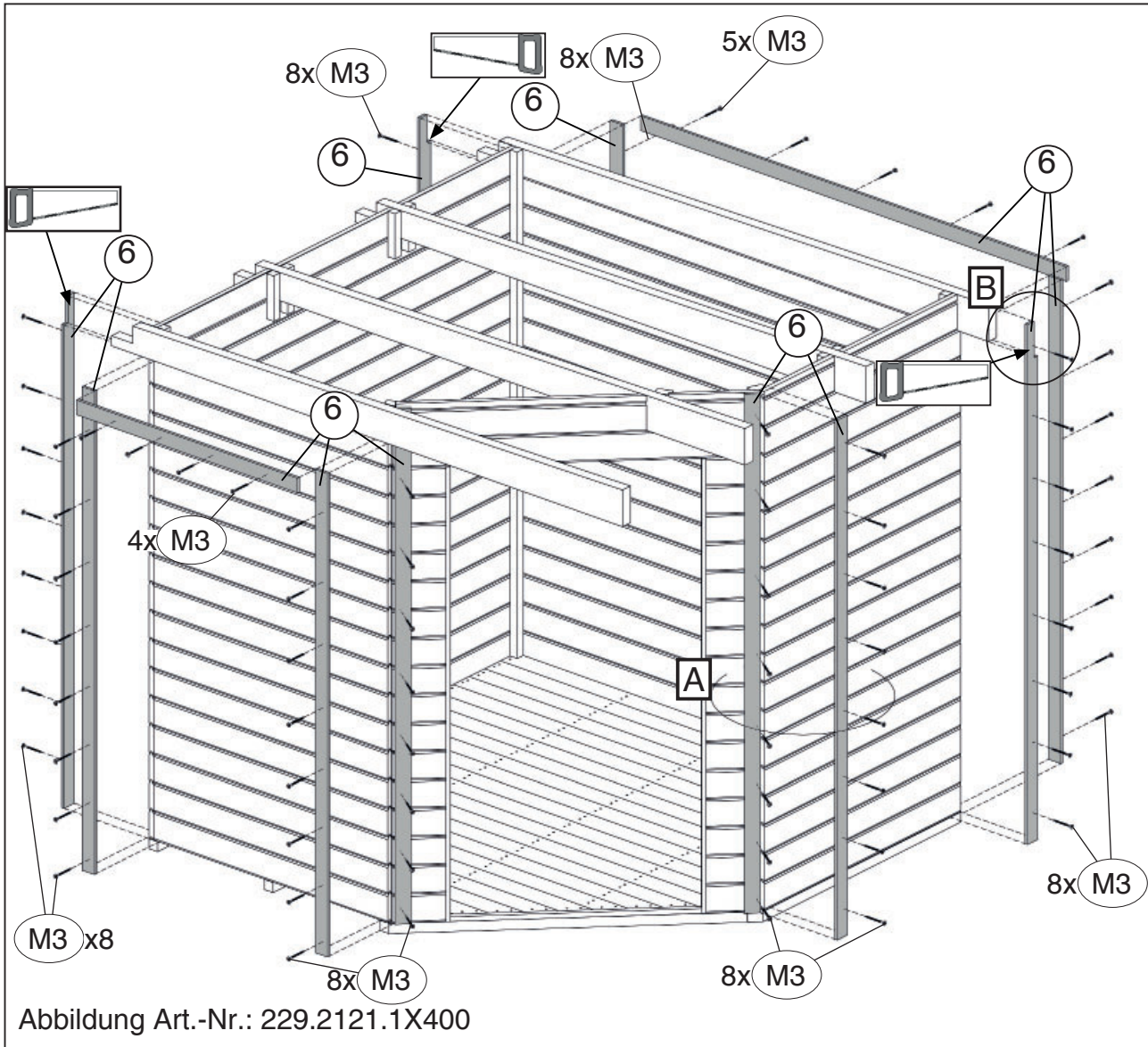
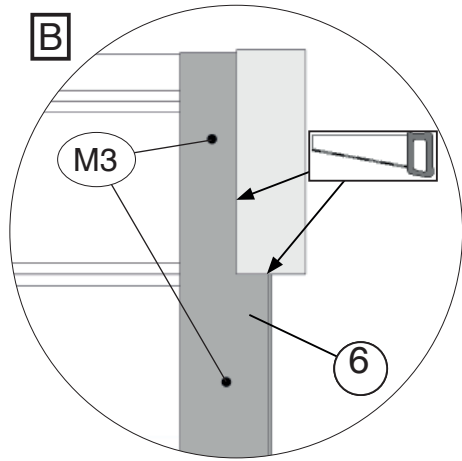
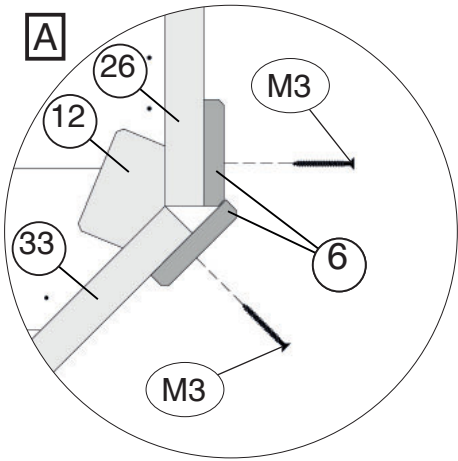
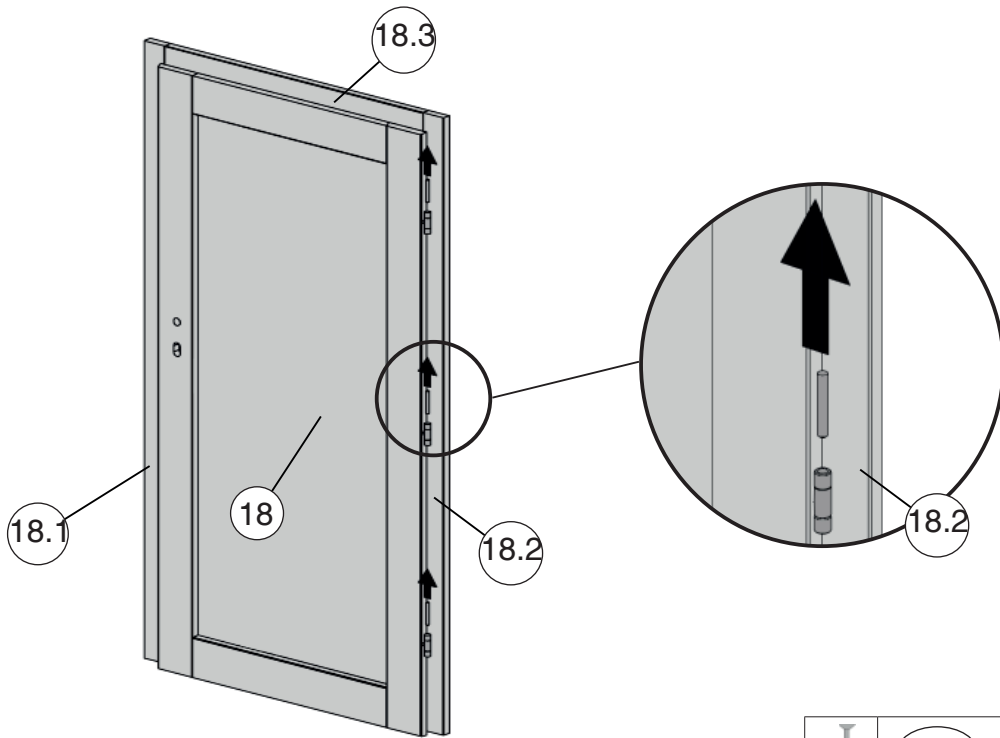


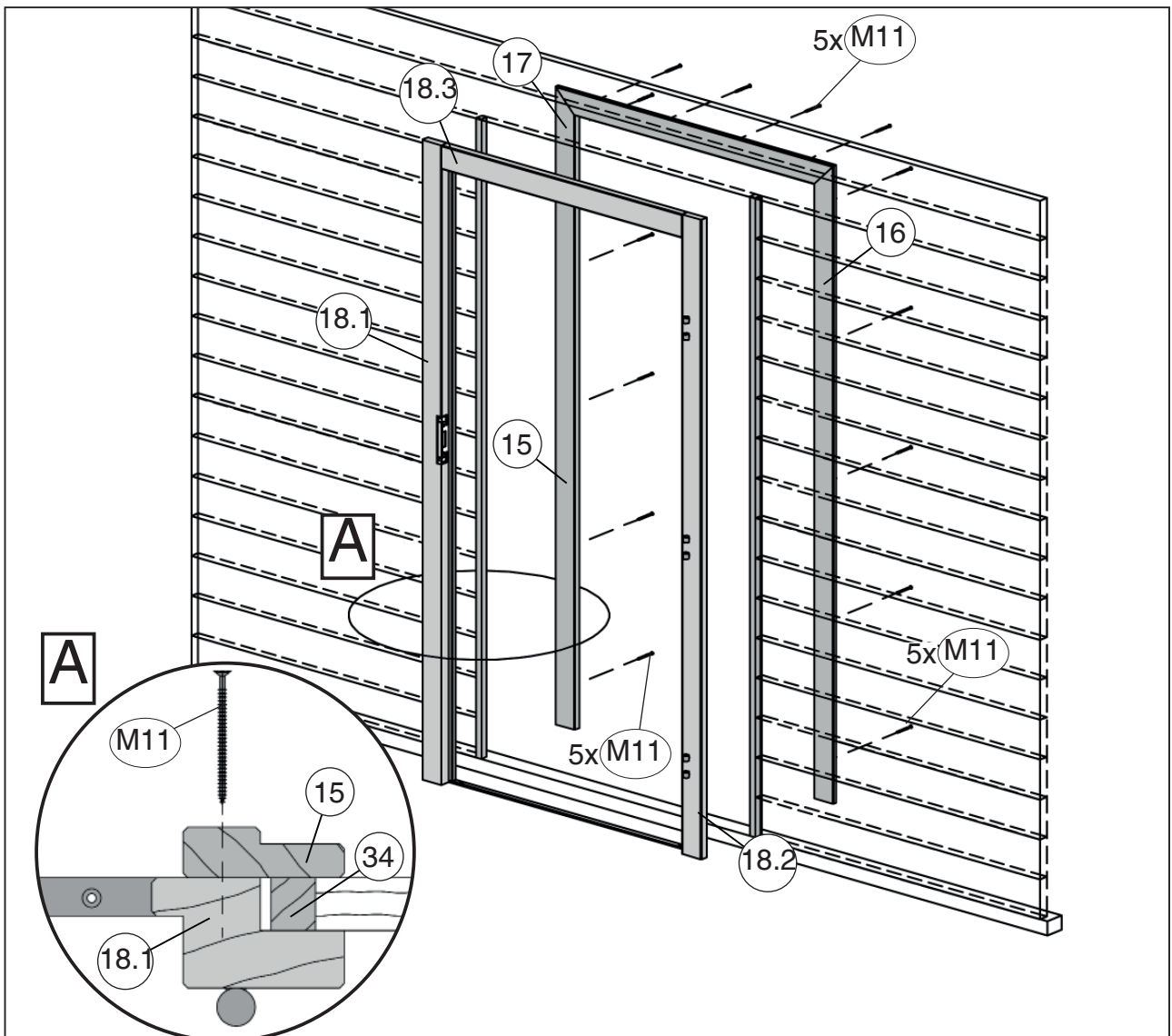
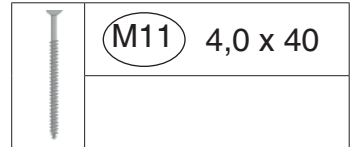
Abbildung Art.-Nr.: 229.2121.1X400




17

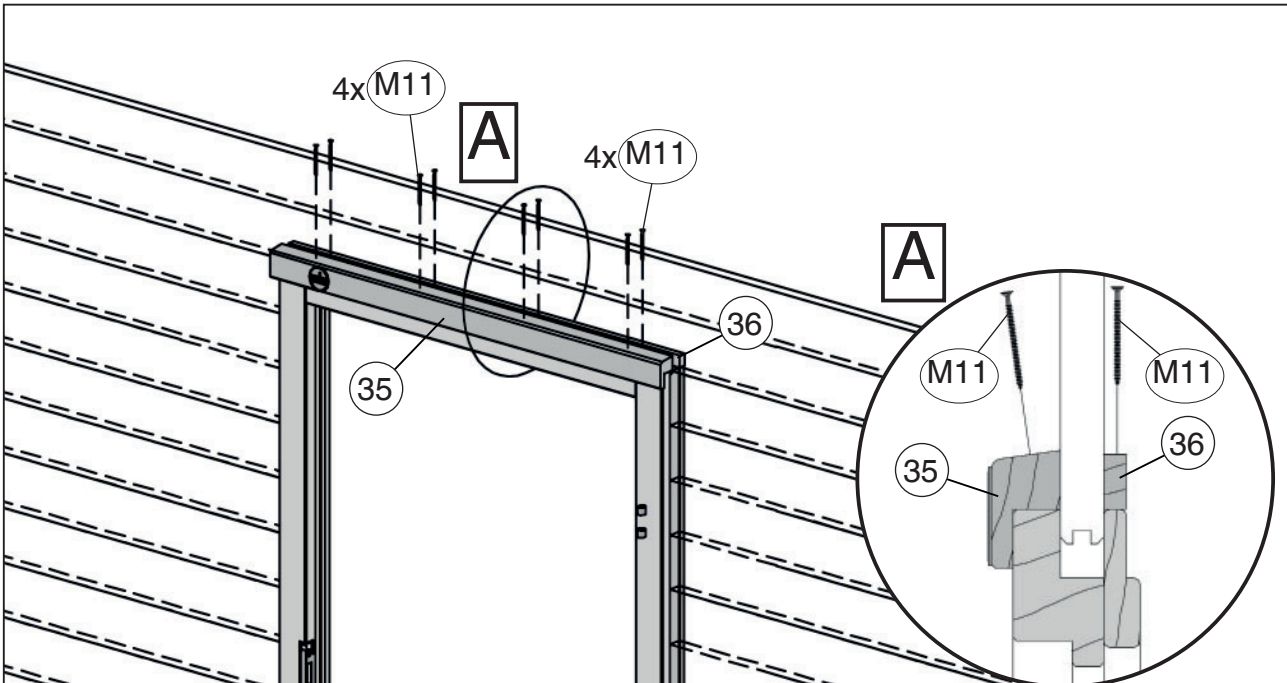


17.1

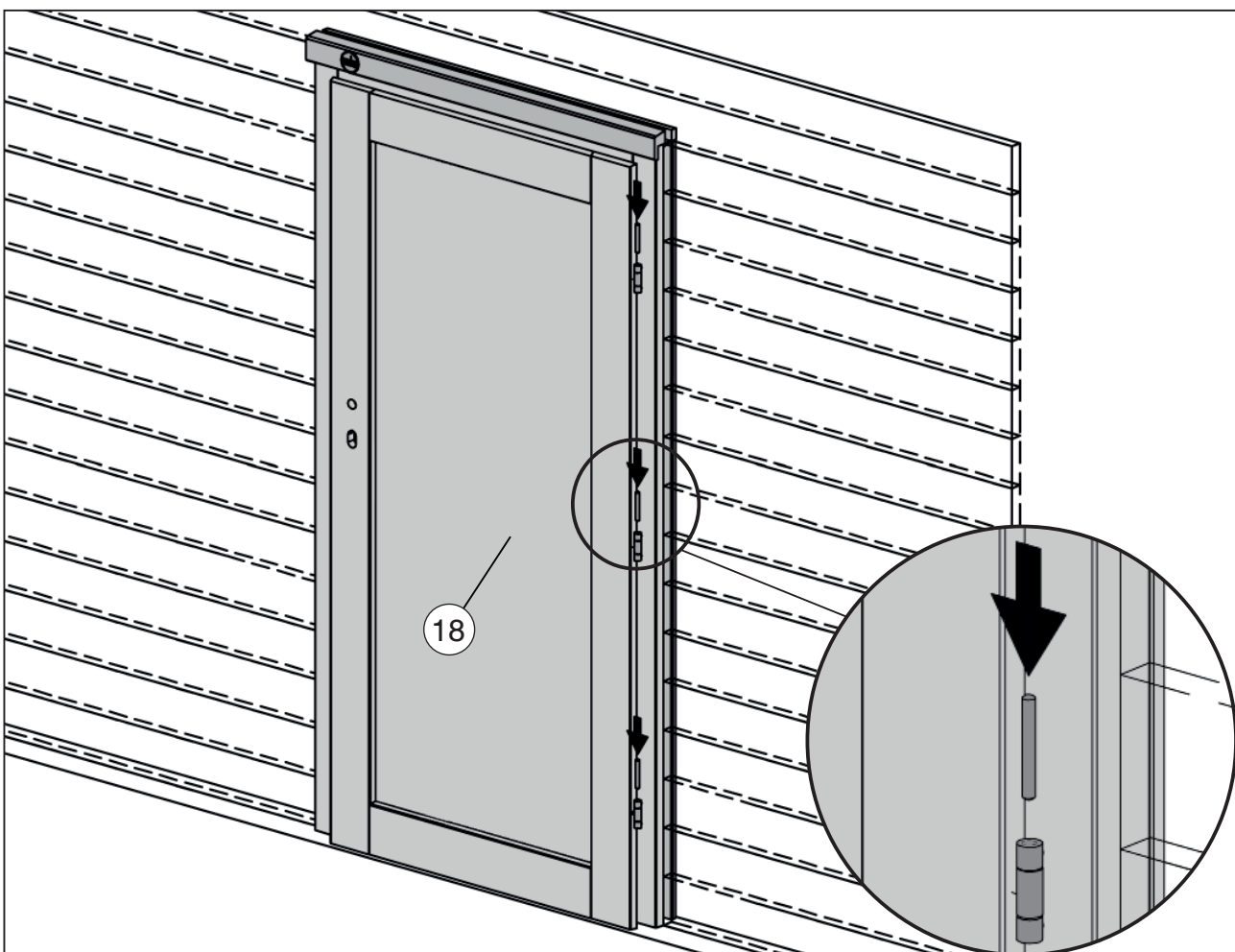


17.2

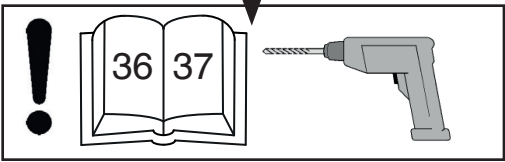
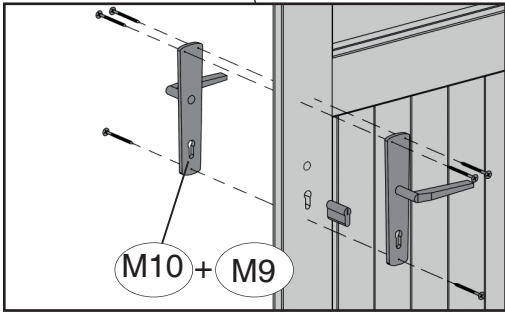
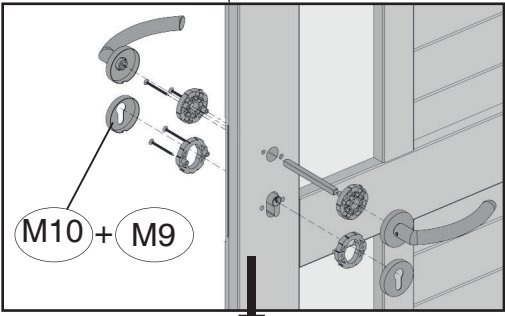
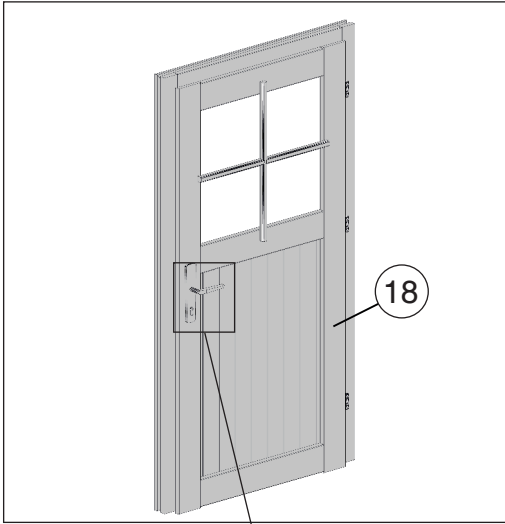
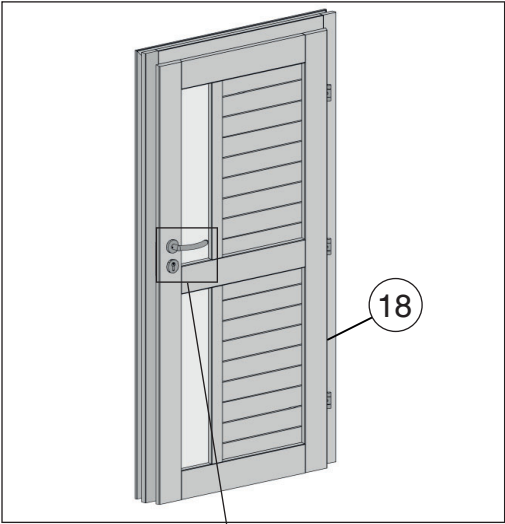
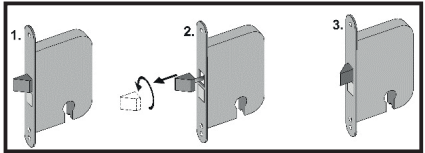
	M11 4,0 x 40
---	---------------------



17.3

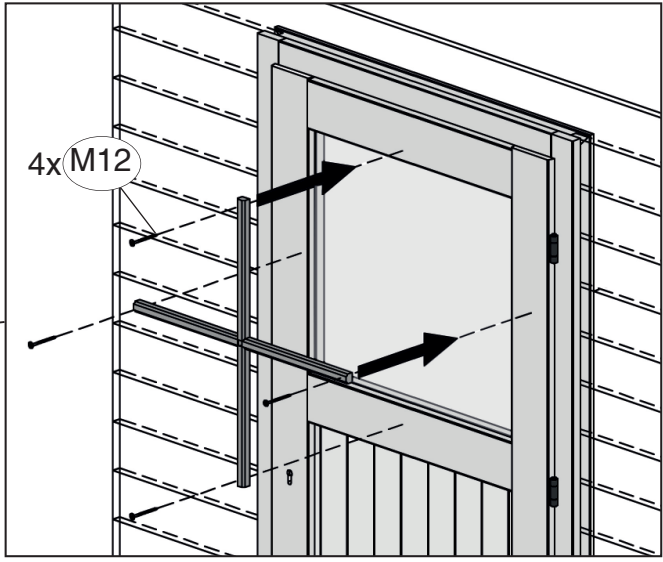
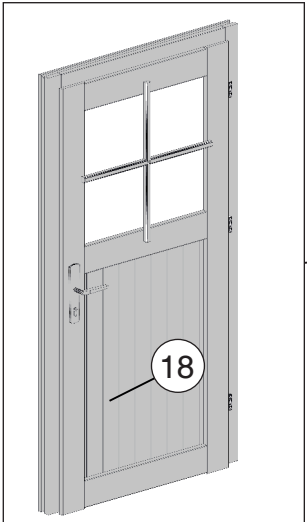
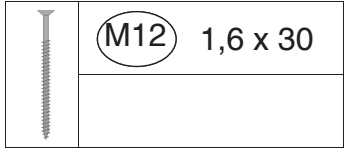


17.4



17.5

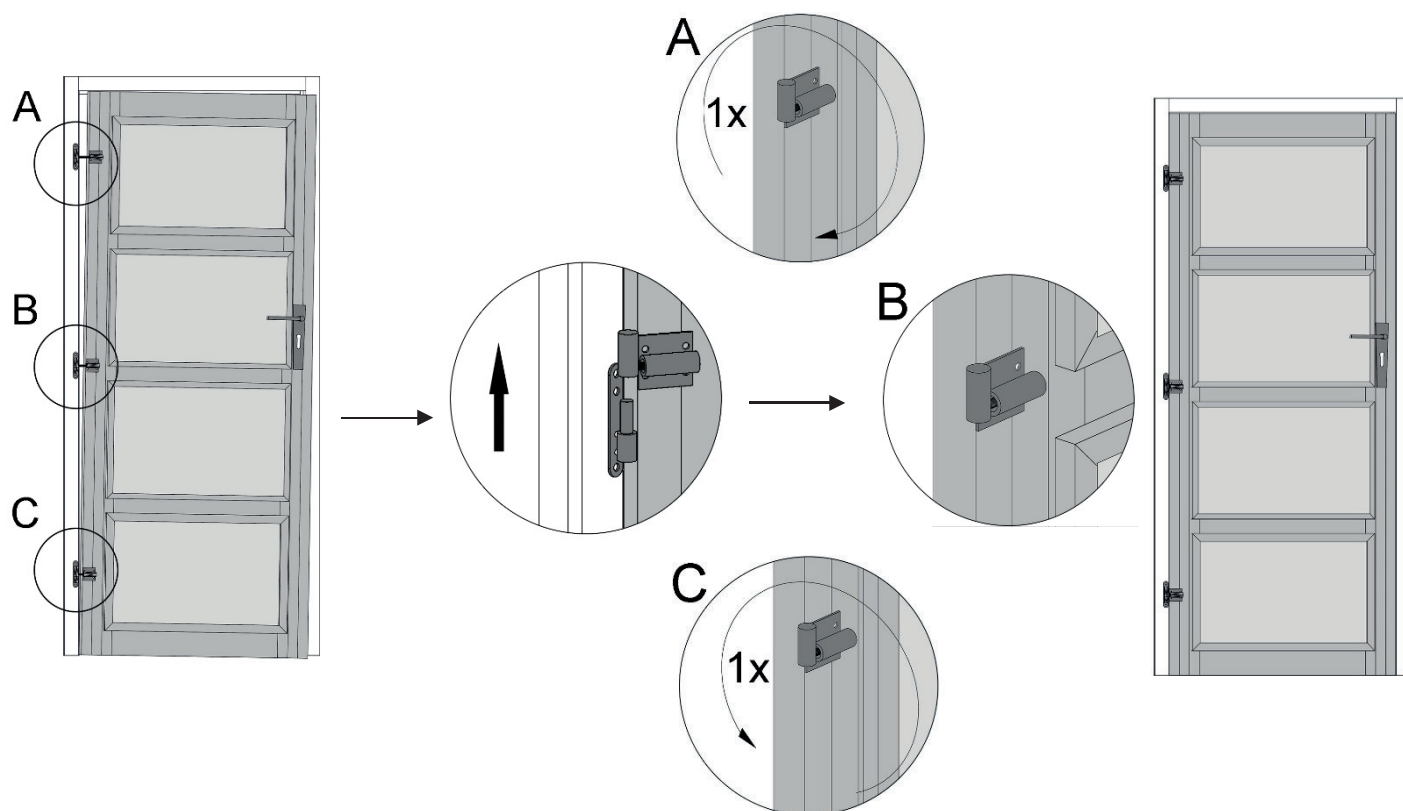
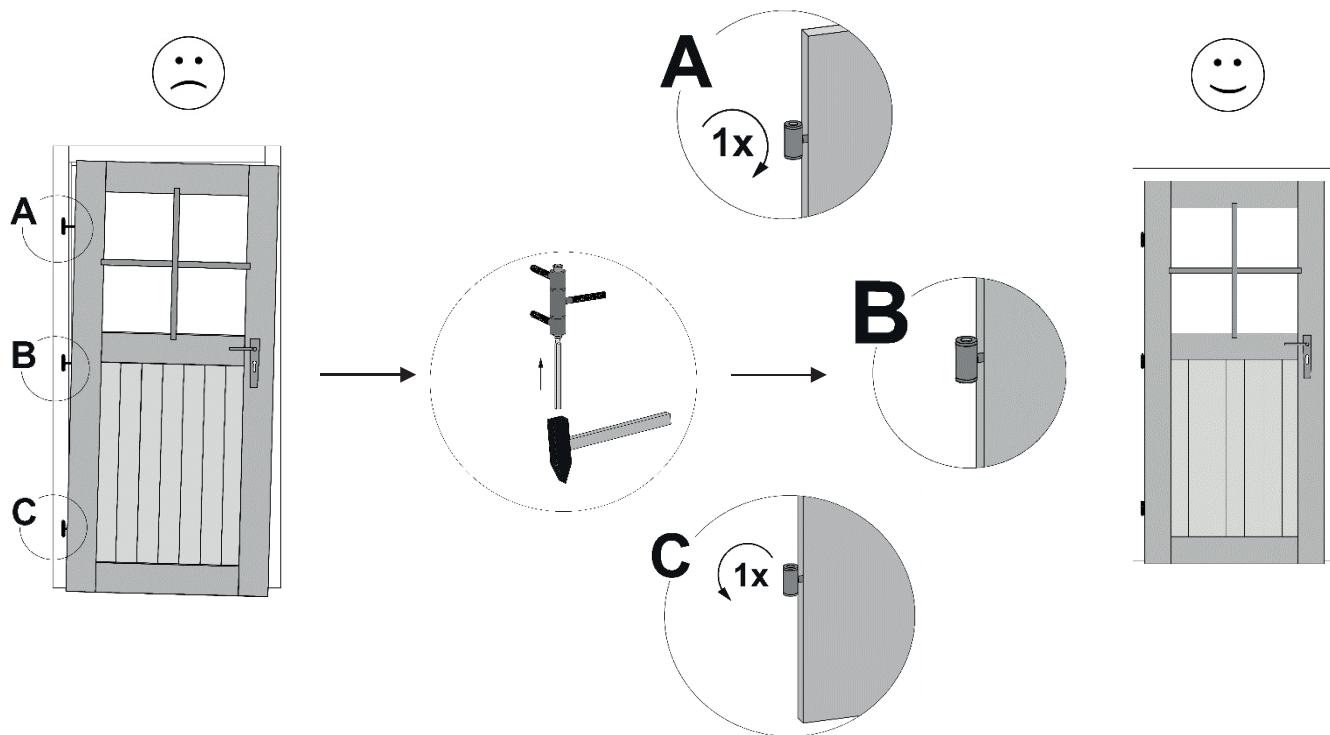
229.2121.1X400
 229.2121.1X404
 229.2424.1X400
 229.2424.1X404



Nachstellen/Justieren der Türflügel

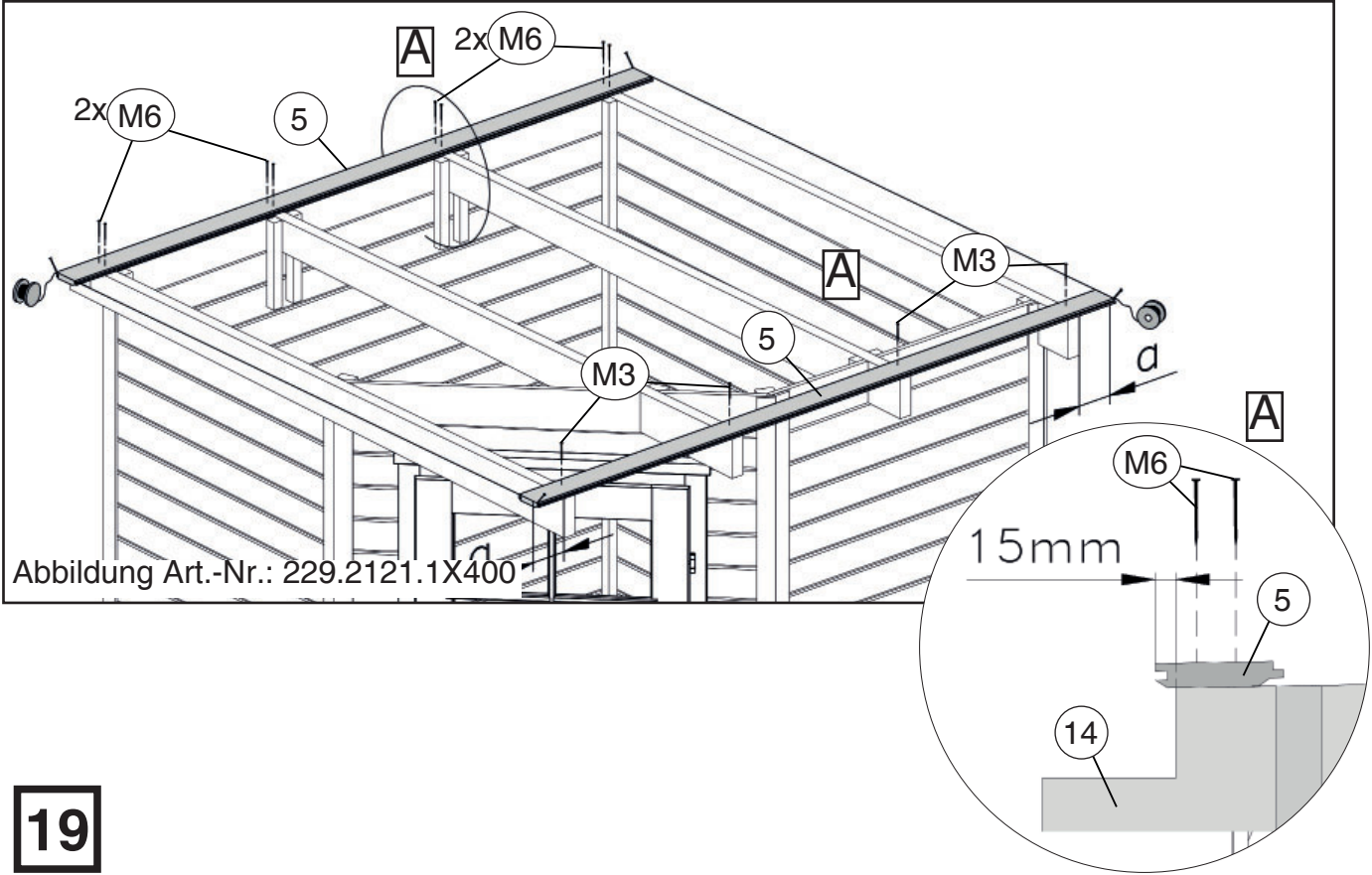
Trotz fachgerechter Montage der Tür lässt es sich nicht umgehen, das Sie, besonders in der Anfangszeit und bei extremer Witterungsfolge die Gängigkeit der Türflügel regelmäßig prüfen und nachstellen.

Durch Herein- und Herausschrauben der Scharnierbänder ist ein Nachjustieren der Türflügel möglich. Holz ist ein Naturprodukt, daher ist leichter Verzug bei Massivholz-Türblättern leider nie ganz auszuschließen.

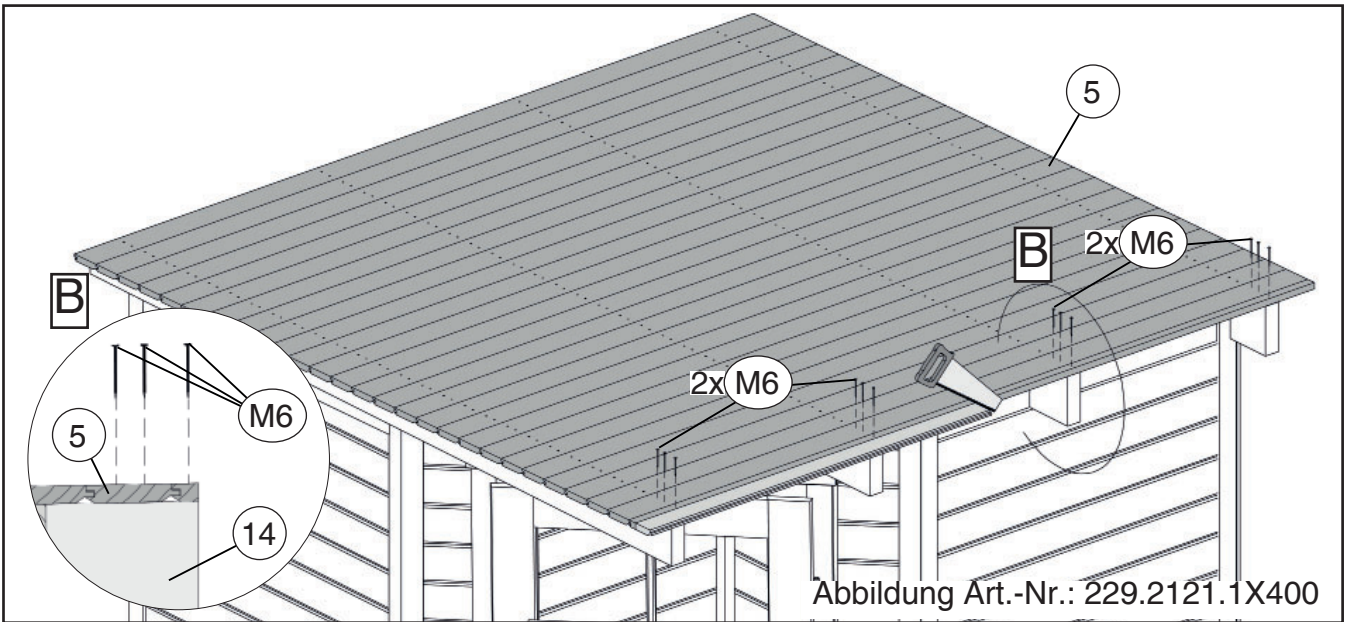
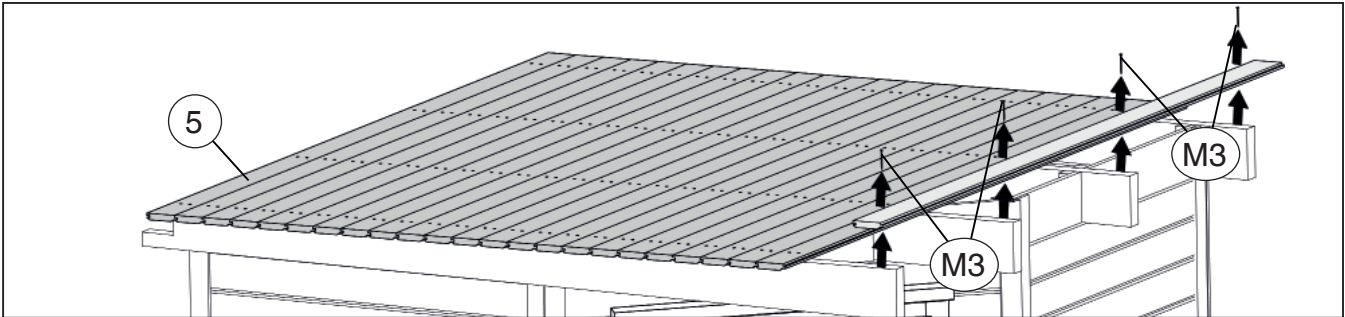


18

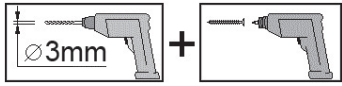
	M6 2,2 x 55



19



20



	M2	4,0 x 40
	M3	3,5 x 30

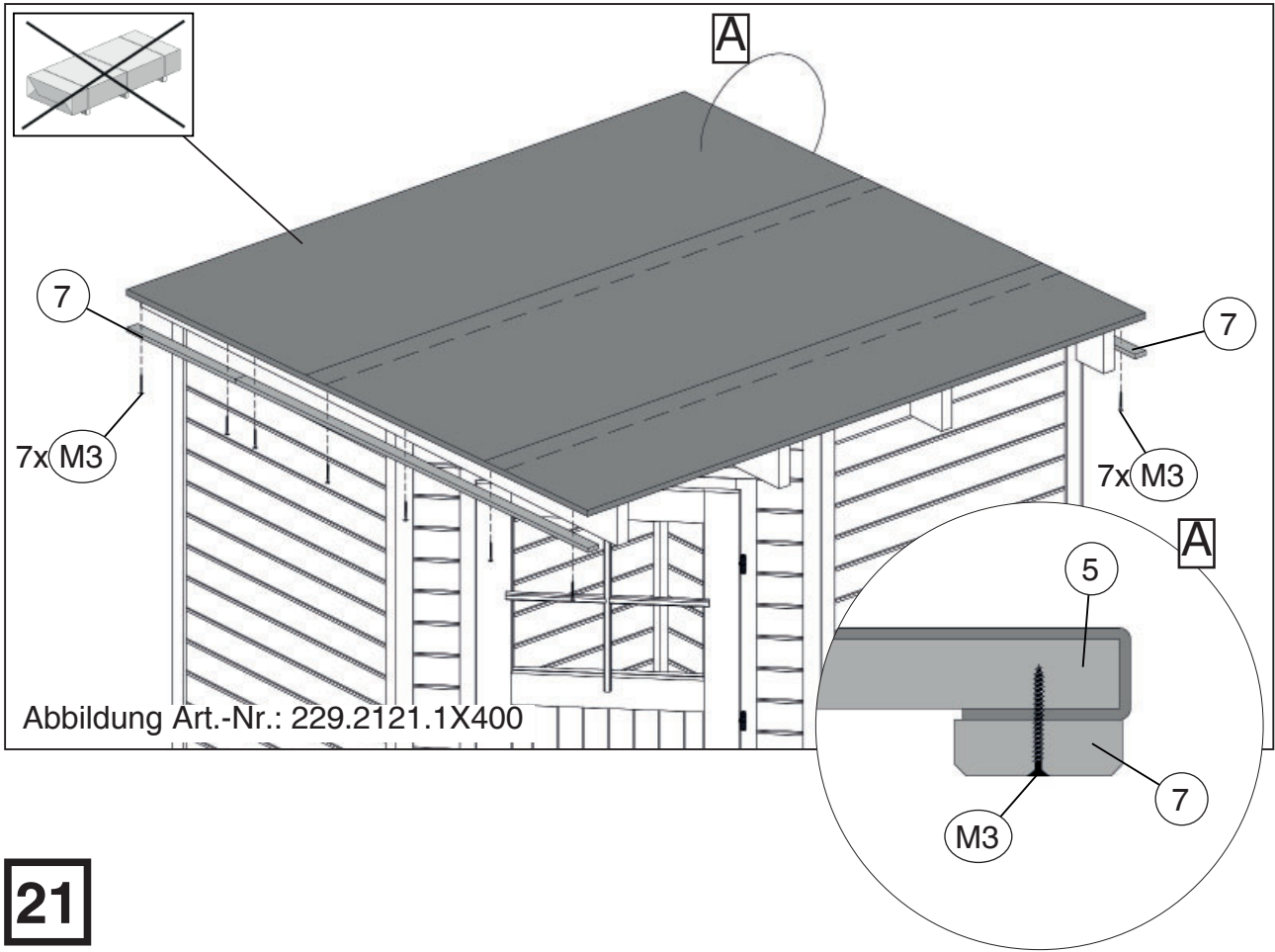


Abbildung Art.-Nr.: 229.2121.1X400

21

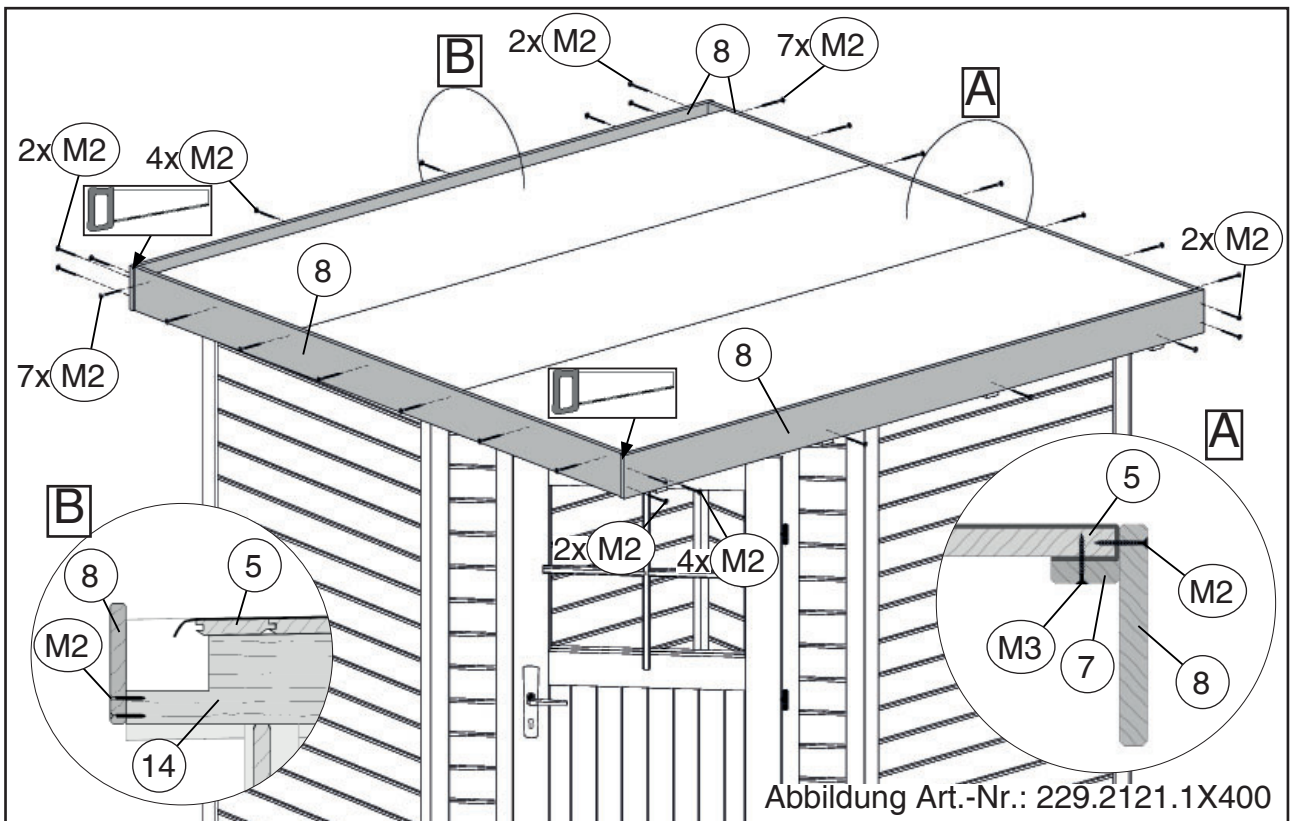
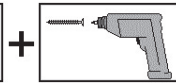
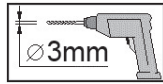


Abbildung Art.-Nr.: 229.2121.1X400

22



	M2	4,0 x 40
	M11	4,0 x 40

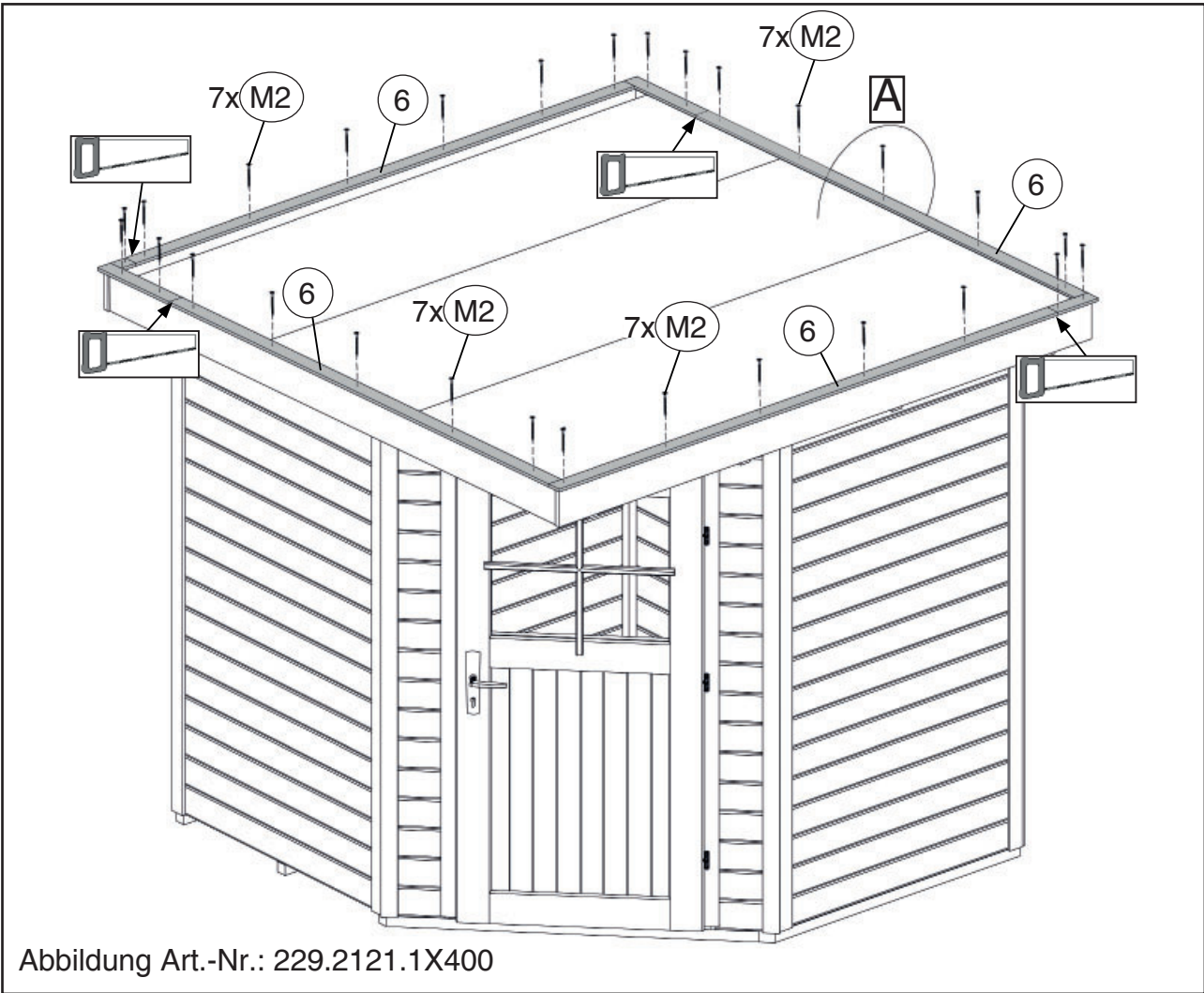
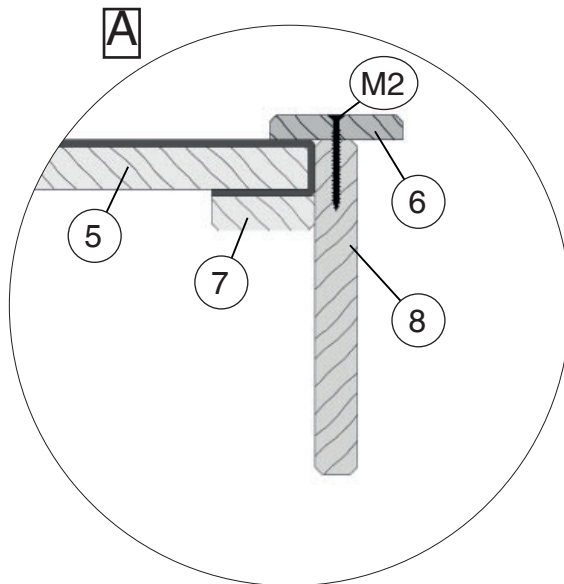
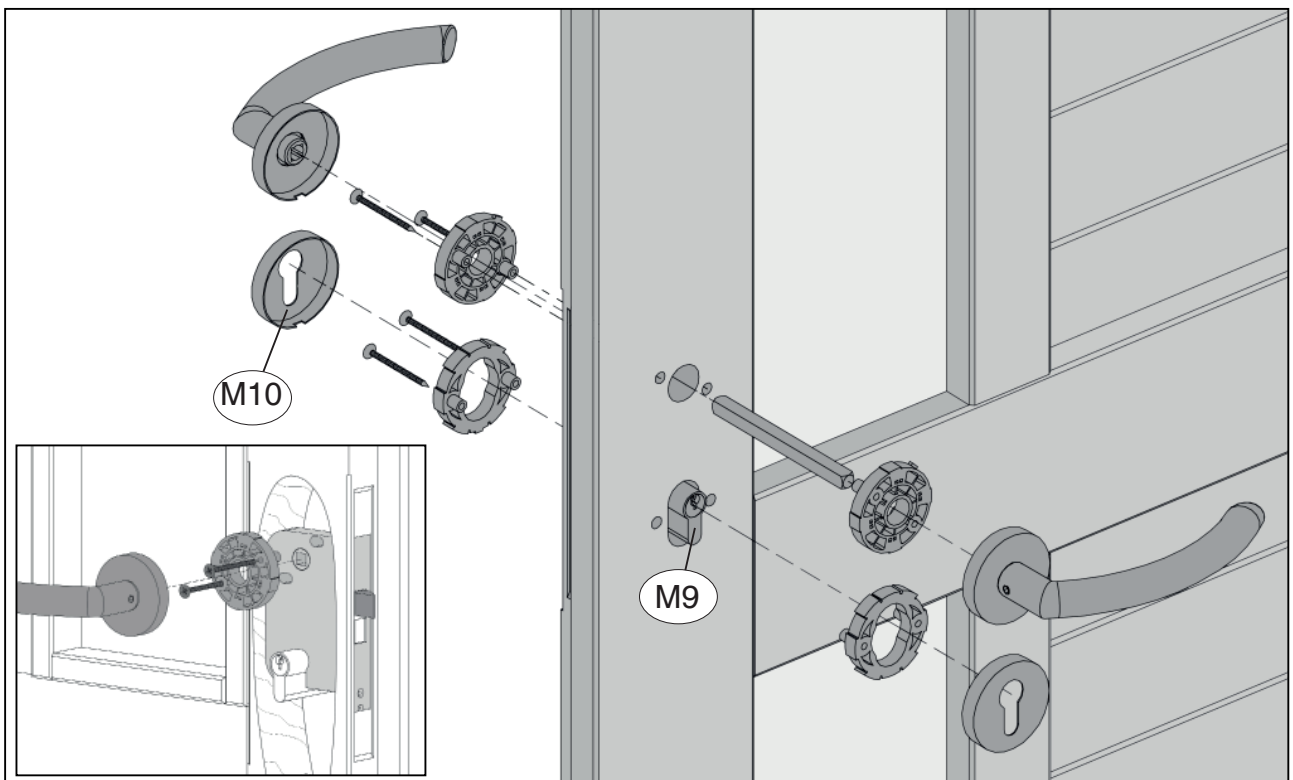
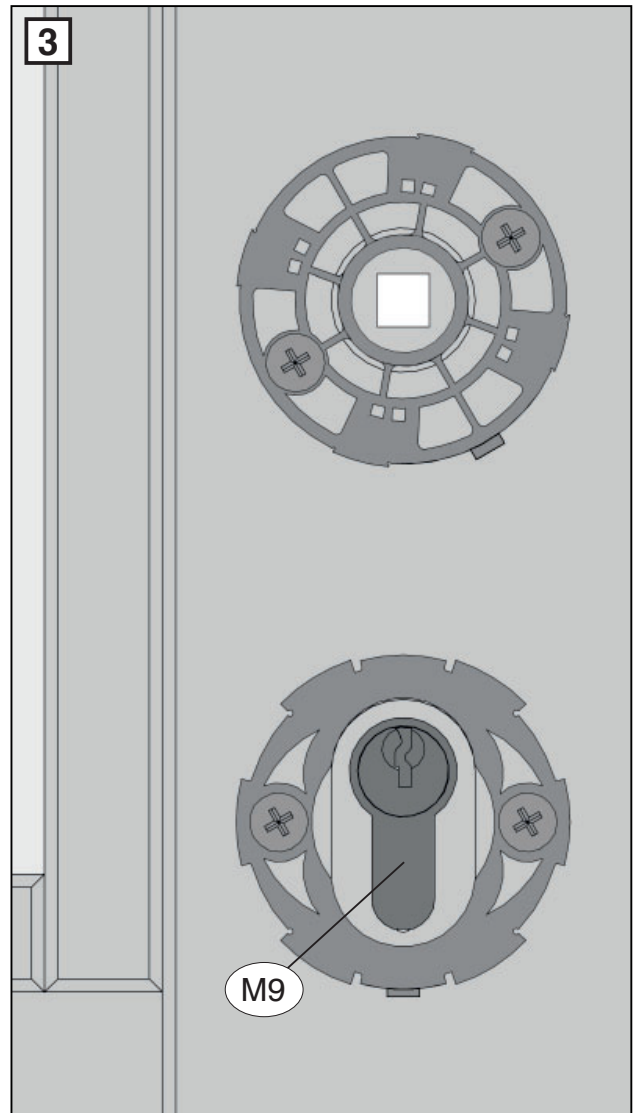
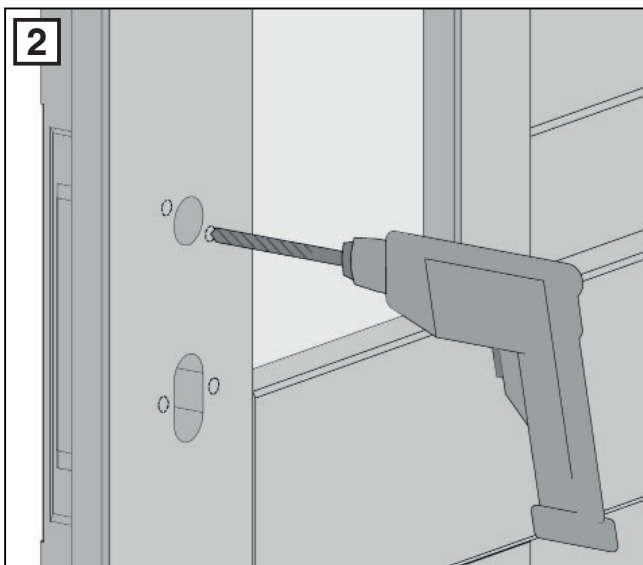
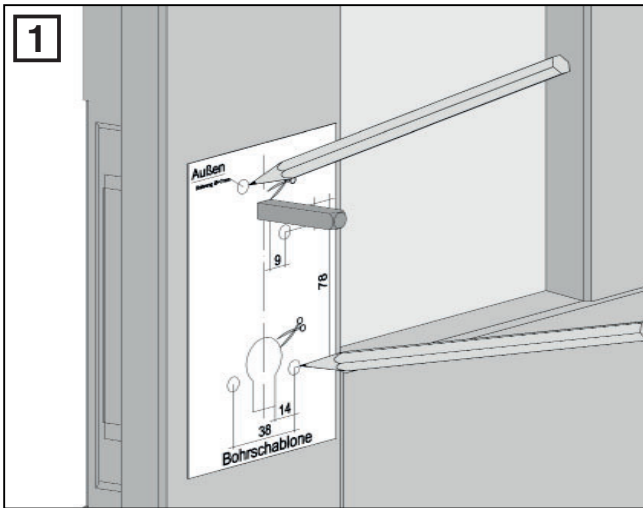
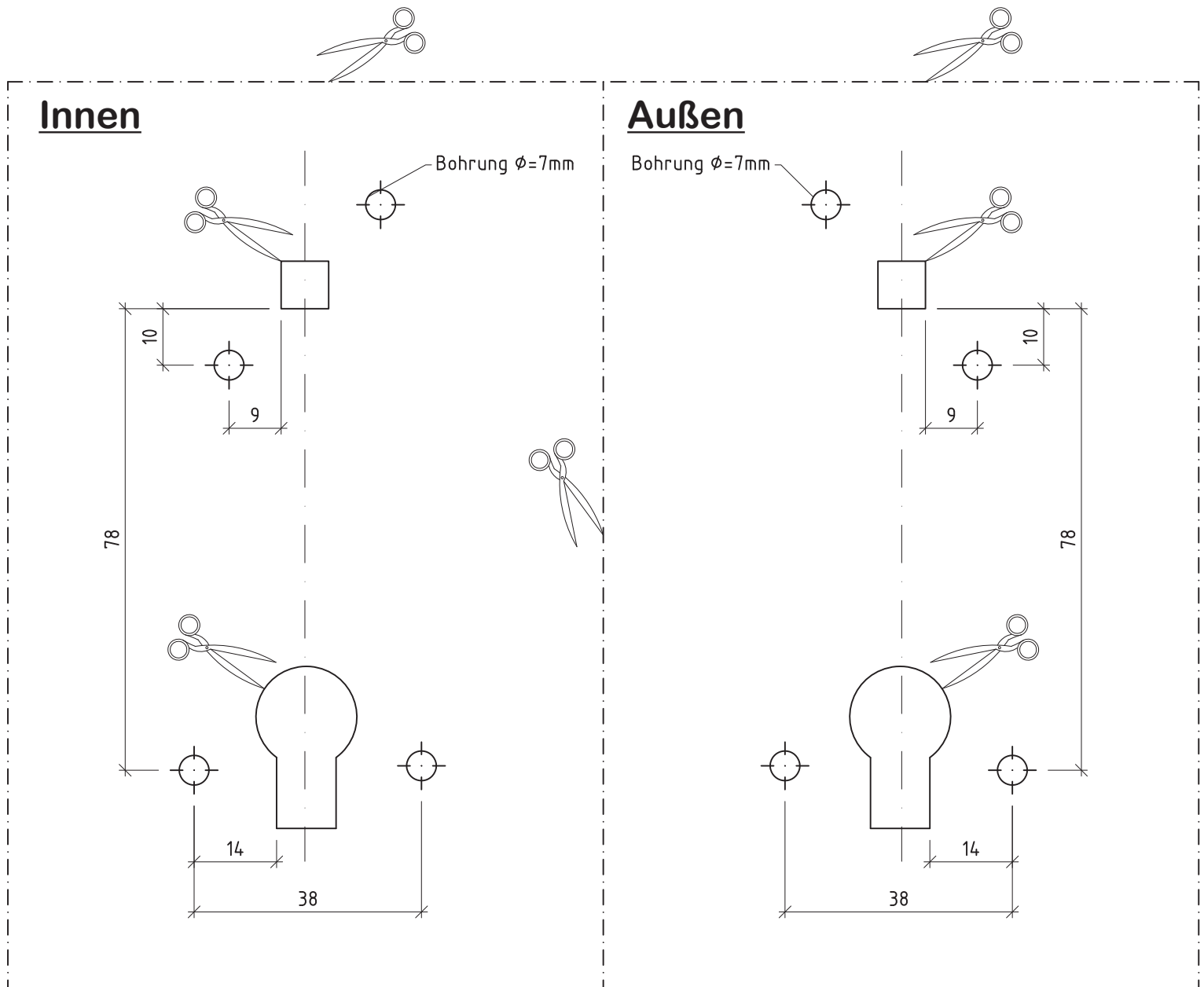


Abbildung Art.-Nr.: 229.2121.1X400





Bohrschablone



Bitte verwenden Sie ausschließlich diese Bohrschablone für die Montage der mitgelieferten Drückergarnitur!

Es können druckbedingte Abweichungen entstehen, daher prüfen Sie Bitte vor der Anwendung die angegebenen Maße. Sollte es zu Abweichungen kommen, nutzen Sie Bitte die angegebenen Maße um die Bohrungen zu markieren.

1. Vierkant ins Türschloß einsetzen
2. Schablone über den Vierkant schieben, senkrecht ausrichten
3. Löcher für die Rosetten markieren
4. Vierkant herausnehmen
5. Markierungen ϕ 7mm beidseitig durchbohren
6. Vierkant ins Türschloß wieder einsetzen
7. Rosettenunterteile miteinander verschrauben
8. Rosettenoberteile aufklippen. Vierkant in der Tür zentrieren, dünne Seite der exzentrischen Bohrung im Vierkant muß zur Madenschraube des jeweiligen Drückers gerichtet werden.

www.weka-holzbau.com



WEKA Holzbau GmbH

Johannesstr. 16, 17034 Neubrandenburg

Tel.: +49 (0)395 42908-0

Fax: +49 (0)395 42908-83

Mail: info@weka-holzbau.com

Web: www.weka-holzbau.com

MA Art.-Nr.: 800.0286.16.49