

PRIMASTER.

4333692930604

MG24-S4-109/110

Gebrauchsanleitung
Dining Möbelset Rhodos



BITTE LESEN SIE DIE BEDIENUNGSANLEITUNG
SORGFÄLTIG DURCH UND BEWAHREN DIESE FÜR DEN
SPÄTEREN GEBRAUCH AUF.

IM WINTER BITTE TROCKEN LAGERN.
NUR FÜR DEN PRIVATEN GEBRAUCH GEEIGNET.

Pflege und Aufbewahrung

Pflege

Aluminiummöbel sind pflegeleicht. Bei Verschmutzungen sind diese einfach mit warmem Wasser und einem Schwamm/Tuch zu reinigen. Verwenden Sie bei hartnäckiger Verschmutzung warmes Wasser mit einem milden Reinigungsmittel. Um die Bildung von Kalkflecken zu vermeiden, reiben Sie die Oberfläche nach der feuchten Reinigung mit einem weichen Tuch trocken. Verwenden Sie keinesfalls lösungsmittelhaltige oder grobe Reiniger, da diese Beschädigungen verursachen können.

Aufbewahrung

Bei Regen, Schnee oder sonstigen schlechten Witterungsbedingungen, insbesondere bei Kälte und Frost sollten Sie Ihre Gartenmöbel an einem trockenen, gut durchlüfteten Lagerort unterstellen. Bitte achten Sie vor dem Einlagern darauf, dass Ihre Gartenmöbel trocken und sauber sind.

ACHTUNG:

Benutzen Sie Ihre Gartenmöbel nicht als „Stehfläche“ oder „Trittleiter“!

Bei direkter Sonneneinstrahlung dürfen Glasbehälter nicht ohne Unterlage auf der Tischplatte platziert werden.
Max. Belastbarkeit je Sessel 110 kg.

Globus Fachmärkte GmbH & Co. KG
Zeichenstr. 8, 66333 Völklingen
www.globus-baumarkt.de

Für den Reklamationsfall:
Herstelleradresse und Order Nr. aufbewahren



4333692930604

MG24-S4-109/110

Notice d'utilisation
Dining Möbelset Rhodos



MERCI DE LIRE ATTENTIVEMENT LA NOTICE D'UTILISATION ET DE LA CONSERVER POUR UN USAGE ULTÉRIEUR.

VEUILLEZ RANGER LE SALON DE JARDIN AU SEC EN HIVER. UNIQUEMENT POUR UN USAGE PERSONNEL.

Entretien et stockage

Entretien :

Les meubles en acier habillés de fibres textiles sont faciles à entretenir. Pour éliminer les salissures, il suffit de les nettoyer avec de l'eau chaude et une éponge ou un chiffon. Pour les salissures tenaces, utilisez de l'eau chaude avec un détergent doux. Pour éviter la formation de tâches de calcaire, essuyez la surface de l'armature avec un chiffon doux après le nettoyage humide. Laissez également bien sécher les fibres textiles. N'utilisez en aucun cas des produits de nettoyage contenant des solvants ou abrasifs car ces produits peuvent endommager votre chaise longue.

Stockage :

En cas de pluie, neige ou autres mauvaises conditions météorologiques, notamment le froid ou le gel, il est impératif de stocker vos meubles dans un endroit sec, suffisamment aéré ! Avant de les ranger, assurez-vous que vos meubles de jardin sont parfaitement secs et propres.

Comme solution alternative pour l'hivernage, vous pouvez aussi utiliser une housse de protection.

ATTENTION :

N'utilisez pas vos meubles de jardin comme « plateforme » ou « escabeau » !

En cas d'exposition directe aux rayons du soleil, ne posez pas de contenants en verre directement sur le plateau de la table s'il n'est pas protégé.

Capacité de charge par chaise 110 kg.

Globus Fachmärkte GmbH & Co. KG
Zeichenstr. 8
66333 Völklingen, Allemagne
www.Globus-Baumarkt.de

En cas de réclamations :
conservez l'adresse du fabricant et le numéro de commande

PRIMASTER.

4333692930604

MG24-S4-109/110

Gebruiksaanwijzing **Dining Möbelset Rhodos**



**LEES DE GEBRUIKSAANWIJZING AANDACHTIG DOOR EN
BEWAAR DEZE VOOR LATER GEBRUIK.**

**IN DE WINTER DROOG OPBERGEN.
UITSLUITEND GESCHIKT VOOR PARTICULIER GEBRUIK.**

Onderhoud en bewaring

Onderhoud:

Stalen meubels met textielvezelbespanning zijn onderhoudsvriendelijk. Als ze vuil worden, kunnen u ze gemakkelijk worden gereinigd met warm water en een spons/doek. Gebruik bij hardnekkig vuil warm water met een mild reinigingsmiddel. Om de vorming van kalkvlekken te voorkomen, wrijft u het oppervlak van het frame na het vochtig reinigen droog met een zachte doek. Laat ook de textielvezel goed drogen. Gebruik nooit oplosmiddelhoudende of grove reinigingsmiddelen, omdat deze schade kunnen veroorzaken.

Bewaren:

Bij regen, sneeuw of andere slechte weersomstandigheden, maar vooral bij kou en vorst, moeten uw tuinmeubelen op een droge, goed geventileerde plaats worden opgeborgen. Zorg ervoor dat uw tuinmeubelen droog en schoon zijn, voordat u ze opbergt. Als alternatief kunt u voor de overwintering ook een beschermhoes gebruiken.

LET OP:

Gebruik uw teunmeubels niet als "stavlak" of als "trapladder"!

Bij directe zoninstraling mogen glazen recipiënten niet zonder onderzetter op het tafelblad worden geplaatst.

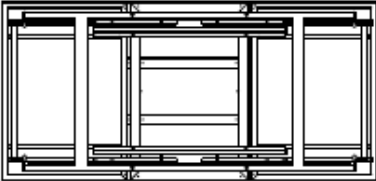



Laadvermogen per stoel 110 kg.

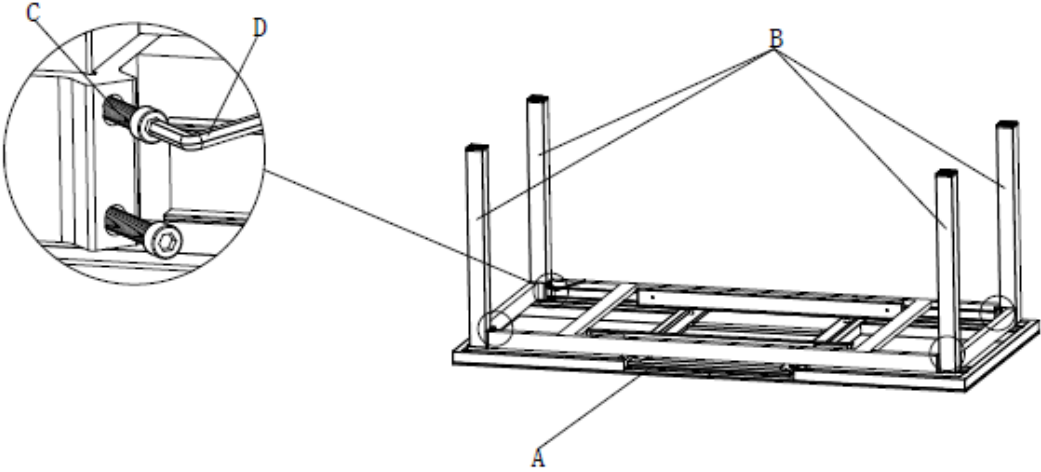
Globus Fachmärkte GmbH & Co. KG
Zechenstr. 8
66333 Völklingen
www.Globus-Baumarkt.de

Bij klachten:
Bewaar het adres van de fabrikant en het bestelnummer

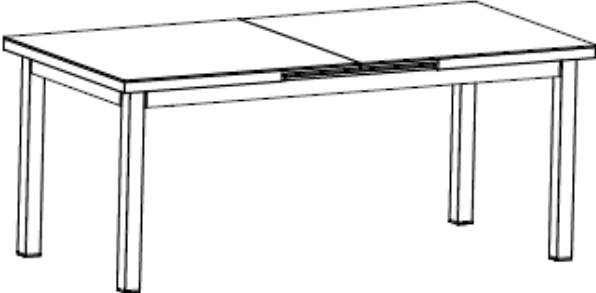
Montage Dining Möbelset Rhodos
 L`installation du Dining Möbelset Rhodos
 Montage Dining Möbelset Rhodos

Schrauben erst nach dem endgültigen Zusammenbau festziehen.
 Bitte überprüfen Sie regelmäßig die Schrauben und ziehen Sie diese ggf. nach.
 Serrez les vis uniquement après l`assemblage final.
 Merci de contrôler régulièrement le serrage des vis en les resserrant si besoin.
 Schroeven pas na eindmontage aandraaien.
 Controleer regelmatig of de schroeven goed vast zitten en trek deze zo nodig aan.

A	B	C	D
		 M8*45	
1x	4x	8x	1x



①



②

Montage Dining Möbelset Rhodos
L`installation du Dining Möbelset Rhodos
Montage Dining Möbelset Rhodos

Schrauben erst nach dem endgültigen Zusammenbau festziehen.

Bitte überprüfen Sie regelmäßig die Schrauben und ziehen Sie diese ggf. nach.

Serrez les vis uniquement après l'assemblage final.

Merci de contrôler régulièrement le serrage des vis en les resserrant si besoin.

Schroeven pas na eindmontage aandraaien.

Controleer regelmatig of de schroeven goed vast zitten en trek deze zo nodig aan.

