

PRIMASTER.

PMHS 6555-1

Elektro Heckenschere Electric Hedge Trimmer Taille-haies électrique

DE

Gebrauchsanweisung - Originalbetriebsanleitung
Vor Inbetriebnahme Gebrauchsanweisung lesen!

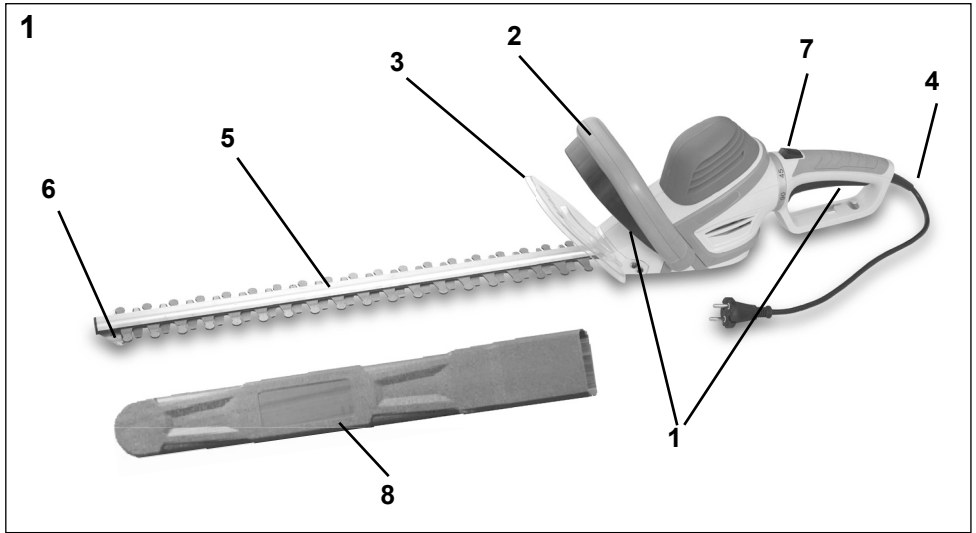
GB

Operating Instructions - Translation of the original Operating Instructions
Read operating instructions before use!

FR

Mode d'emploi - Traduction du mode d'emploi d'origine
Lire attentivement le mode d'emploi avant chaque mise en service!





DE

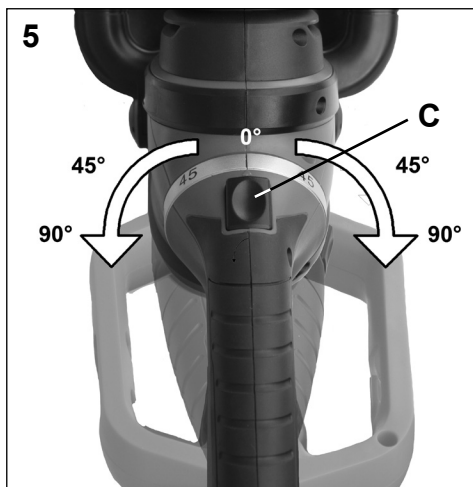
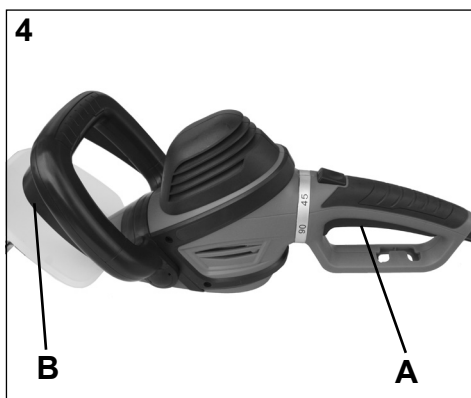
- 1 Schaltleiste
- 2 Vorderer Bügelgriff
- 3 Schutzschild
- 4 Netzleitung mit Stecker
- 5 Sicherheitsmesserbalken
- 6 Anstoßschutz
- 7 Verriegelung Drehgriff
- 8 Schutzköcher

GB

- 1 Bar switch
- 2 Front handle
- 3 Safety guard
- 4 Mains flex with plug
- 5 Blade safety rail
- 6 Impact protector
- 7 Locking of the turning handle
- 8 Protective blade cover

FR

- 1 Interrupteur
- 2 Poignée avant
- 3 Bouclier de protection
- 4 Câble de secteur avec connecteur
- 5 Couteaux de sécurité
- 6 Butée de protection
- 7 Verrouillage de la poignée tournante
- 8 Etui de protection



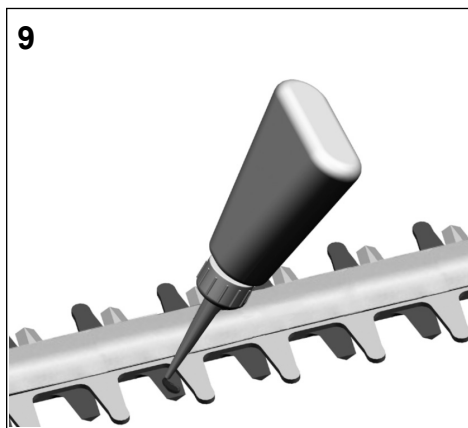
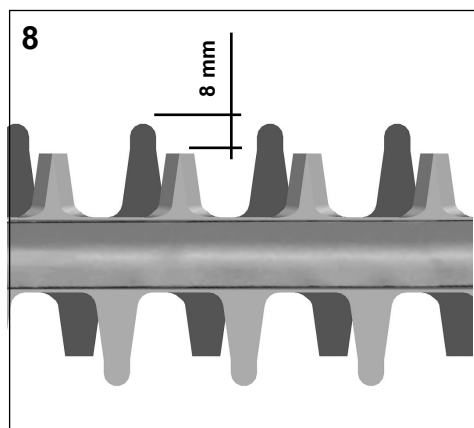
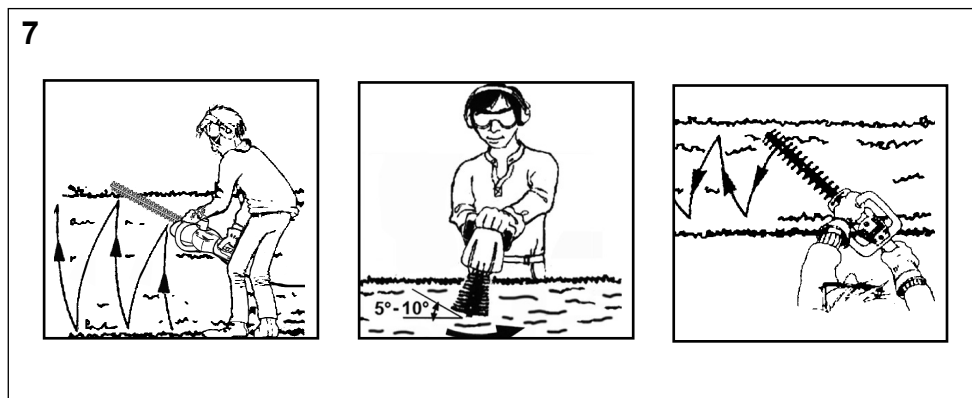


Abbildung und Erklärung der Piktogramme
Pictogram illustration and explanation
Représentation et explication des pictogrammes



DE

- 1 Augen- und Gehörschutz tragen!
- 2 Warnung!
- 3 Gebrauchsanweisung lesen!
- 4 Dieses Elektrowerkzeug nicht dem Regen aussetzen
- 5 Bei Beschädigung oder Durchschneiden der Anschlussleitung sofort Stecker ziehen!
- 6 Achtung Umweltschutz! Dieses Gerät darf nicht mit dem Hausmüll/Restmüll entsorgt werden. Das Altgerät nur in einer öffentlichen Sammelstelle abgeben.
- 7 Schutzklasse II, Doppeltisoliert
- 8 Bestätigt die Konformität des Elektrowerkzeugs mit den Richtlinien der Europäischen Gemeinschaft.
- 9 Garantierter Schalleistungspegel L_{WA} 99 dB(A)

GB

- 1 Wear eye and ear protection!
- 2 Warning!
- 3 Read the instruction manual!
- 4 Do not use the tool under wet weather conditions!
- 5 Unplug immediately if the power cord or plug becomes damaged!
- 6 Attention: Environmental Protection! This device may not be disposed of with general/household waste. Dispose of only at a designated collection point.
- 7 Protection class II / double insulated
- 8 Confirms the conformity of the power tool with the directives of the European Community.
- 9 Guaranteed acoustic capacity level L_{WA} 99 dB(A)

FR

- 1 Porter des protections des yeux et des oreilles!
- 2 Attention!
- 3 Lisez l'instruction de service!
- 4 Ne pas laisser cet outil électrique sous la pluie!
- 5 En cas de détérioration ou section du câble retirer immédiatement la prise!
- 6 Attention ! Protection de l'environnement! Le présent appareil ne peut en aucun cas être éliminé avec les ordures ménagères/déchets. Toujours déposer les appareils usagés dans un centre de collection.
- 7 Classe de protection II / Double isolation
- 8 Indique que cet appareil électrique est conforme aux directives de la Communauté européenne.
- 9 Niveau sonore garanti L_{WA} 99 dB(A)

INHALTSVERZEICHNIS	Seite
Abbildungen	1 - 3
Abbildung und Erklärung der Piktogramme	4 - 7
Technische Angaben	DE-1
Allgemeine Sicherheitshinweise	DE-2
Allgemeine Sicherheitshinweise für Elektrowerkzeuge	DE-2
Bestimmungsgemäße Verwendung	DE-5
Vor Inbetriebnahme	DE-5
Anweisung zum Gebrauch	DE-5
Ein- und Ausschalten	DE-5
Einstellung des Drehgriffs	DE-5
Wartung und Pflege	DE-6
Halten der Heckenschere zum Gebrauch	DE-6
Optimale Sicherheit	DE-6
Aufbewahren der Heckenschere nach dem Gebrauch	DE-6
Reparaturdienst	DE-7
Ersatzteile	DE-7
Entsorgung und Umweltschutz	DE-7
Garantiebedingungen	DE-7
Konformitätserklärung	DE-7
Service	

Elektro-Heckenschere

Technische Angaben

PMHS 6555-1

Betriebsspannung	V~	230-240	
Nennfrequenz	Hz	50	
Nennaufnahme	W	650	
Leerlaufdrehzahl n_0	min^{-1}	1500	
Schnittlänge	mm	550	
Schnittstärke	mm	22	
Gewicht ohne Kabel	kg	3,25	
Schalldruckpegel L_{pA}	dB (A)	90,5	$K= 2,5 \text{ dB (A)}$
Schalleistungspegel L_{WA}	dB (A)	99	
Vibration nach EN 60745-1	m/s^2	4,4	$K= 1,5 \text{ m/s}^2$

Schutzklasse II/DIN EN 60745/VDE 0740 

Emissionen

- Der angegebene Schwingungsemissionswert wurde nach einem genormten Prüfverfahren gemessen und kann zum Vergleich mit anderen Elektrowerkzeugen verwendet werden.
- Der angegebene Schwingungsemissionswert kann auch zur Einschätzung von erforderlichen Arbeitspausen verwendet werden.
- Der angegebene Schwingungsemissionswert kann sich während der tatsächlichen Benutzung des Elektrowerkzeugs von dem Angabewert unterscheiden, abhängig von der Art und Weise, wie das Elektrowerkzeug verwendet wird.
- Achtung: legen Sie zum Schutz vor vibrationsbedingten Durchblutungsstörungen der Hände rechtzeitige Arbeitspausen ein.

Der Schalldruckpegel am Arbeitsplatz kann 80 dB (A) überschreiten. In dem Fall sind Schallschutzmaßnahmen für den Bediener erforderlich (z.B. Tragen eines Gehörschutzes).



Bitte beachten Sie: Dieses Gerät darf in Wohngebieten nach der deutschen Maschinenlärmschutzverordnung vom September 2002 an Sonn- und Feiertagen sowie an Werktagen von 20:00 Uhr bis 7:00 Uhr nicht in Betrieb genommen werden.

Beachten Sie zusätzlich auch die landesrechtlichen Vorschriften zum Lärmschutz !

Funkentstört nach EN 55014, EN 61000-3-2, 61000-3-3.

Technische Änderungen bleiben vorbehalten.

Allgemeiner Sicherheitshinweis



Jeder Betrieb von Heckenschere ist mit Unfallgefahren verbunden. Beachten Sie deshalb die entsprechenden Unfallschutzvorschriften.

Die Maschine ist nach dem Stand der Technik und den anerkannten sicherheitstechnischen Regeln gebaut. Dennoch können bei ihrer Verwendung Gefahren für Leib und Leben des Benutzers oder Dritter bzw. Beeinträchtigungen der Maschine und anderer Sachwerte entstehen.

Achtung: Beim Gebrauch von Elektrowerkzeugen sind zum Schutz gegen elektrischen Schlag, Verletzungs- und Brandgefahr folgende grundsätzlichen Sicherheitsmaßnahmen zu beachten. Lesen und beachten Sie alle diese Hinweise, bevor Sie dieses Elektrowerkzeug benutzen. Bewahren Sie die Sicherheitshinweise gut auf.

Maschine nur in technisch einwandfreiem Zustand sowie bestimmungsgemäß, sicherheits- und gefahrenbewußt unter Beachtung der Gebrauchsanweisung benutzen! Insbesondere Störungen, die die Sicherheit beeinträchtigen können, umgehend beseitigen (lassen)!

Diese Maschine kann ernsthafte Verletzungen verursachen. Lesen Sie sorgfältig die Gebrauchsanweisung zum korrekten Umgang, zur Vorbereitung, zur Instandhaltung, zum sachgemäßen Gebrauch der Heckenschere. Machen Sie sich vor dem ersten Gebrauch mit der Maschine vertraut und lassen Sie sich auch praktisch einweisen.

Dieses Gerät ist nicht dafür bestimmt, durch Personen (einschließlich Kinder) mit eingeschränkten physischen, sensorischen oder geistigen Fähigkeiten oder mangels Erfahrung und/oder mangels Wissen benutzt zu werden, es sei denn, sie werden durch eine für ihre Sicherheit zuständige Person beaufsichtigt oder erhielten von ihr Anweisungen, wie das Gerät zu benutzen ist.

Kinder sollten beaufsichtigt werden, um sicherzustellen, dass sie nicht mit dem Gerät spielen.

Allgemeine Sicherheitshinweise für Elektrowerkzeuge



WARNUNG! Lesen Sie alle Sicherheitshinweise und Anweisungen. *Versäumnisse bei der Einhaltung der Sicherheitshinweise und Anweisungen können elek-*

trischen Schlag, Brand und/oder schwere Verletzungen verursachen.

Bewahren Sie alle Sicherheitshinweise und Anweisungen für die Zukunft auf.

Der in den Sicherheitshinweisen verwendete Begriff „Elektrowerkzeug“ bezieht sich auf netzbetriebene Elektrowerkzeuge (mit Netzkabel) und auf akkubetriebene Elektrowerkzeuge (ohne Netzkabel).

1) Arbeitsplatzsicherheit

- a) **Halten Sie Ihren Arbeitsbereich sauber und gut beleuchtet.** *Unordnung oder unbeleuchtete Arbeitsbereiche können zu Unfällen führen.*
- b) **Arbeiten Sie mit dem Elektrowerkzeug nicht in explosionsgefährdeter Umgebung, in der sich brennbare Flüssigkeiten, Gase oder Stäube befinden.** *Elektrowerkzeuge erzeugen Funken, die den Staub oder die Dämpfe entzünden können.*
- c) **Halten Sie Kinder und andere Personen während der Benutzung des Elektrowerkzeugs fern.** *Bei Ablenkung können Sie die Kontrolle über das Gerät verlieren.*

2) Elektrische Sicherheit

- a) **Der Anschlussstecker des Gerätes muss in die Steckdose passen. Der Stecker darf in keiner Weise verändert werden. Verwenden Sie keine Adapterstecker gemeinsam mit schutzgeerdeten Geräten.** *Unveränderte Stecker und passende Steckdosen verringern das Risiko eines elektrischen Schlages.*
- b) **Vermeiden Sie Körperkontakt mit geerdeten Oberflächen, wie von Rohren, Heizungen, Herden und Kühlschränken.** *Es besteht ein erhöhtes Risiko durch elektrischen Schlag, wenn Ihr Körper geerdet ist.*
- c) **Halten Sie das Gerät von Regen oder Nässe fern. Das Eindringen von Wasser in ein Elektrowerkzeug erhöht das Risiko eines elektrischen Schlages.**
- d) **Zweckentfremden Sie das Kabel nicht, um das Elektrowerkzeug zu tragen, aufzuhängen oder um den Stecker aus der Steckdose zu ziehen. Halten Sie das Kabel fern von Hitze, Öl, scharfen Kanten oder sich bewegenden Geräteteilen. Be-**

schädigte oder verwickelte Kabel erhöhen das Risiko eines elektrischen Schlages.

- e) **Wenn Sie mit einem Elektrowerkzeug im Freien arbeiten, verwenden Sie nur Verlängerungskabel, die auch für den Außenbereich geeignet sind.** *Die Anwendung eines für den Außenbereich geeigneten Verlängerungskabels verringert das Risiko eines elektrischen Schlages.*
- f) **Wenn der Betrieb des Elektrowerkzeuges in feuchter Umgebung nicht vermeidbar ist, verwenden Sie einen Fehlerstromschutzschalter.** *Der Einsatz eines Fehlerstromschutzschalters vermindert das Risiko eines elektrischen Schlages.*

3) Sicherheit von Personen

- a) **Seien Sie aufmerksam, achten Sie darauf, was Sie tun, und gehen Sie mit Vernunft an die Arbeit mit einem Elektrowerkzeug.** *Benutzen Sie kein Elektrowerkzeug, wenn Sie müde sind oder unter dem Einfluss von Drogen, Alkohol oder Medikamenten stehen. Ein Moment der Unachtsamkeit beim Gebrauch des Elektrowerkzeuges, erhöht das Risiko von Verletzungen.*
- b) **Tragen Sie persönliche Schutzausrüstung und immer eine Schutzbrille.** *Das Tragen persönlicher Schutzausrüstung, wie Staubmaske, rutschfeste Sicherheitsschuhe, Schutzhelm oder Gehörschutz, je nach Art und Einsatz des Elektrowerkzeuges, verringert das Risiko von Verletzungen.*
- c) **Vermeiden Sie eine unbeabsichtigte Inbetriebnahme.** *Vergewissern Sie sich, dass das Elektrowerkzeug ausgeschaltet ist, bevor Sie es an die Stromversorgung und/oder den Akku anschließen, es aufnehmen oder tragen. Wenn Sie beim Tragen des Elektrowerkzeuges den Finger am Schalter haben oder das Gerät eingeschaltet an die Stromversorgung anschließen, kann dies zu Unfällen führen.*
- d) **Entfernen Sie Einstellwerkzeuge oder Schraubenschlüssel, bevor Sie das Gerät einschalten.** *Ein Werkzeug oder Schlüssel, der sich in einem drehenden Geräteteil befindet, kann zu Verletzungen führen.*
- e) **Vermeiden Sie eine abnormale Körper-**

haltung. *Sorgen Sie für einen sicheren Stand und halten Sie jederzeit das Gleichgewicht. Dadurch können Sie das Elektrowerkzeug in unerwartete Situationen besser kontrollieren.*

- f) **Tragen Sie geeignete Kleidung.** *Tragen Sie keine weite Kleidung oder Schmuck. Halten Sie Haare, Kleidung und Handschuhe fern von sich bewegenden Teilen. Lockere Kleidung, Schmuck oder lange Haare können von sich bewegenden Teilen erfasst werden.*
 - g) **Wenn Staubabsaug- und auffangeinrichtungen montiert werden können, vergewissern Sie sich, dass diese abgeschlossen sind und richtig verwendet werden.** *Das Verwenden dieser Einrichtungen verringert Gefährdungen durch Staub.*
- ### 4) Verwendung und Behandlung des Elektrowerkzeuges
- a) **Überlasten Sie das Gerät nicht.** *Verwenden Sie für Ihre Arbeit das dafür bestimmte Elektrowerkzeug. Mit dem passenden Elektrowerkzeug arbeiten Sie besser und sicherer im angegebenen Leistungsbereich.*
 - b) **Benutzen Sie kein Elektrowerkzeug, dessen Schalter defekt ist.** *Ein Elektrowerkzeug, das sich nicht mehr ein- oder ausschalten lässt, ist gefährlich und muss repariert werden.*
 - c) **Ziehen Sie den Stecker aus der Steckdose und/oder entfernen Sie den Akku, bevor Sie Geräteeinstellungen vornehmen, Zubehörteile wechseln oder das Gerät weglegen.** *Diese Vorsichtsmaßnahme verhindert den unbeabsichtigten Start des Elektrowerkzeuges.*
 - d) **Bewahren Sie unbenutzte Elektrowerkzeuge außerhalb der Reichweite von Kindern auf.** *Lassen Sie Personen das Gerät nicht benutzen, die mit diesem nicht vertraut sind oder diese Anweisung nicht gelesen haben. Elektrowerkzeuge sind gefährlich, wenn Sie von unerfahrenen Personen benutzt werden.*
 - e) **Pflegen Sie Elektrowerkzeuge mit Sorgfalt.** *Kontrollieren Sie, ob bewegliche Geräteteile einwandfrei funktionieren und nicht klemmen, ob Teile gebrochen oder*

so beschädigt sind, dass die Funktion des Elektrowerkzeuges beeinträchtigt ist. Lassen Sie beschädigte Teile vor dem Einsatz des Gerätes reparieren. Viele Unfälle haben ihre Ursache in schlecht gewarteten Elektrowerkzeugen.

f) Halten Sie Schneidwerkzeuge scharf und sauber. Sorgfältig gepflegte Schneidwerkzeuge mit scharfen Schneidkanten verklemmen sich weniger und sind leichter zu führen.

g) Verwenden Sie Elektrowerkzeug, Zubehör, Einsatzwerkzeuge usw. entsprechend diesen Anweisungen. Berücksichtigen Sie dabei die Arbeitsbedingungen und die auszuführende Tätigkeit. Der Gebrauch von Elektrowerkzeugen für andere als die vorgesehenen Anwendungen kann zu gefährlichen Situationen führen.

5) Service

a) Lassen Sie das Gerät nur von qualifiziertem Fachpersonal und nur mit Original-Ersatzteilen reparieren. Damit wird sichergestellt, dass die Sicherheit des Gerätes erhalten bleibt.

6) Sicherheitshinweise für Heckenscheren:

- Halten Sie alle Körperteile vom Schneidmesser fern. Versuchen Sie nicht, bei laufendem Messer Schnittgut zu entfernen oder zu schneidendes Material festzuhalten. Entfernen Sie eingeklemmtes Schnittgut nur bei ausgeschaltetem Gerät. Ein Moment der Unachtsamkeit bei Benutzung der Heckenschere kann zu schweren Verletzungen führen.
- Tragen Sie die Heckenschere am Griff bei stillstehendem Messer. Bei Transport oder Aufbewahrung der Heckenschere stets die Schutzabdeckung aufziehen. Sorgfältiger Umgang mit dem Gerät verringert die Verletzungsgefahr durch das Messer.
- Halten Sie das Kabel vom Schneidbereich fern. Während des Arbeitsvorgangs kann das Kabel im Gebüsch verdeckt sein und versehentlich durchtrennt werden.
- Halten Sie das Elektrowerkzeug an den isolierten Griffflächen, da das Schneidmesser in Berührung mit dem eigenen Netzkabel kommen kann. Der Kontakt des

Schneidmessers mit einer spannungsführenden Leitung kann metallene Geräteteile unter Spannung setzen und zu einem elektrischen Schlag führen.

- Die Heckenschere darf nur mit beiden Händen geführt werden.
- Vor dem Einsatz des Gerätes Arbeitsfläche von Fremdkörpern befreien und während des Arbeitens auf Fremdkörper (z.B. Drahtzäune) achten!
- Schere nicht bei Regen und nicht zum Schneiden nasser Hecken benutzen. Gerät nicht mit Wasser abspritzen. Keine Hochdruckreiniger oder Dampfstrahler zur Reinigung verwenden.
- Nach den Bestimmungen der landwirtschaftlichen Berufsgenossenschaften dürfen nur Personen über 17 Jahren Arbeiten mit elektrisch betriebenen Heckenscheren allein ausführen. Unter Aufsicht Erwachsener ist dies für Personen ab 16 Jahren zulässig.
- Wir empfehlen, die Steckdose durch einen Fehlerstromschutzschalter mit einem Fehlerstrom von nicht mehr als 30 mA abzusichern oder bei Anschluss des Elektrowerkzeuges einen solchen zwischenzuschalten. Nähere Auskünfte gibt der Elektroinstallateur.
- Wir empfehlen, sich bei erstmaligem Gebrauch der Heckenschere neben dem Lesen der Gebrauchsanweisung auch praktisch in den Gebrauch des Gerätes einweisen zu lassen.
- Immer dafür sorgen, dass alle Schutzeinrichtungen und Handgriffe angebracht sind.
- Niemals versuchen, eine unvollständige Maschine zu benutzen oder eine, die mit einer nicht genehmigten Änderung versehen ist.
- Machen Sie sich vertraut mit Ihrer Umgebung und achten Sie auf mögliche Gefahren, die Sie wegen des Maschinenlärms vielleicht nicht hören können.
- Vermeiden Sie den Gebrauch der Heckenschere bei schlechten Wetterbedingungen, besonders wenn Gefahr eines Gewitters besteht.

Bestimmungsgemäße Verwendung

Diese Heckenschere ist nur zum Schneiden von Sträuchern, Büschen, Zierpflanzen und Hecken bestimmt. Die zu schneidende maximale Aststärke darf 20 mm (HHSI 6055 Hurricane) nicht übersteigen. Die Benutzung der Heckenschere ist für den privaten Gartenbereich bestimmt. Der Benutzer der Heckenschere hat für eine ausreichende Schutzausrüstung während des Gebrauchs entsprechend der Bedienungsanleitung und den an der Maschine angebrachten Warnpiktogramme zu sorgen. Vor jedem Gebrauch bzw. während des Gebrauchs der Heckenschere ist diese auf eventuelle elektrischen oder mechanischen Beschädigungen zu prüfen.

Falls ein Schaden an der Maschine festgestellt wird, ist die Arbeit einzustellen und eine Fachwerkstatt ist zu kontaktieren.

Nicht bestimmungsgemäße Verwendung

Alle Anwendungen der Heckenschere, die nicht im Kapitel „bestimmungsgemäße Verwendung“ genannt sind, gelten als eine nicht bestimmungsgemäße Verwendung. Für alle daraus entstandenen Sachschäden sowie Personenschäden, die auf Grund einer Fehlanwendung entstanden sind, haftet der Benutzer der Heckenschere. Bei Verwendung anderer bzw. nicht Original-Bauteile an der Heckenschere erlischt Herstellerseitige die Garantieleistung.

Restgefahren

Auch bei sachgemäßer Verwendung des Werkzeugs bleibt immer ein gewisses Restrisiko, das nicht ausgeschlossen werden kann. Aus der Art und Konstruktion des Werkzeugs können die folgenden potentiellen Gefährdungen abgeleitet werden:

- Kontakt mit dem ungeschützten Scherblatt (Schnittverletzungen)
- Hineingreifen in die laufende Heckenschere (Schnittverletzung)
- Unvorhergesehene, plötzliche Bewegung des Schneidgutes (Schnittverletzungen)
- Wegschleudern von fehlerhaften Scherzähnen
- Wegschleudern von Teilen des Schneidgutes
- Schädigung des Gehöres, wenn kein vorgeschriebener Gehörschutz getragen wird
- Einatmen von Schnittgutpartikel

Vor Inbetriebnahme

Montage des Schutzschildes (Abb. 2)

Den beiliegenden Schutzschild (3) über den Messerbalcken schieben und dann mittels je 2 Schrauben von beiden Seiten gemäß Abb. 2 auf dem Gehäuse befestigen.

Stromanschluss

Die Maschine kann nur an Einphasen-Wechselstrom angeschlossen werden. Sie ist schutzisoliert nach Klasse II VDE 0740. Achten Sie aber vor Inbetriebnahme darauf, dass die Netzspannung mit der auf dem Leistungsschild angegebenen Betriebsspannung der Maschine übereinstimmt.

Fehlerstromschutzschalter

Wir empfehlen, die Heckenschere über einen Fehlerstromschutzschalter mit einem Fehlerstrom von nicht mehr als 30 mA anzuschliessen.

Sicherung des Verlängerungskabels (Abb. 3)

Nur für den Außenbetrieb zugelassene Verlängerungskabel benutzen. Der Leitungsquerschnitt muss für eine Länge von bis zu 75 m gleich oder größer 1,5 mm² sein. Kupplung der Verlängerungsleitung in den Gerätestecker stecken. Eine Schlaufe der Verlängerungsleitung zur Zugentlastung durch die Öffnung im Griff schieben und über den Zugentlastungshaken legen.

Verlängerungskabel über 30 m Länge reduzieren die Leistung der Maschine.

Anweisung zum Gebrauch

Sichere nicht bei Regen und zum Schneiden nasser Hecken verwenden!

Das Kabel der Heckenschere und seine Verbindungen sind vor jedem Gebrauch auf sichtbare Mängel zu prüfen (Stecker gezogen). Mangelhafte Kabel nicht benutzen.

Handschuhe:

Zum Gebrauch der Heckenschere sollten Sie unbedingt Arbeitshandschuhe tragen.

Ein- und Ausschalten der Heckenschere (Abb. 4)

Zum Einschalten der Heckenschere nehmen Sie bitte einen sicheren Stand ein. Diese Heckenschere hat eine 2-Hand-Sicherheitsschaltung. Zum Einschalten der Heckenschere muss die Schalterleiste im Handgriff (A) sowie der Schaltriff im Bügelgriff (B) gedrückt werden. Zum Ausschalten lassen Sie beide Schalter wieder los. Der Motor schaltet bereits bei Loslassen einer der beiden Schalter ab.

Die Bremsschaltung bewirkt ein sofortiges Stoppen des Schneidmessers innerhalb von 0,5 Sek. Die dabei auftretende Funkenbildung (Blitz) im Bereich der oberen Lüftungsschlitze ist normal und für das Gerät unschädlich.

Einstellung des Drehgriffs (Abb. 5)

Zur Arbeiterleichterung ist die Heckenschere mit einem drehbaren hinteren Griff ausgestattet, welcher in 5 verschiedene Positionen eingestellt werden kann [rechts (45°/90°), links (45°/90°) und Normalposition]. Der Zweck dieser Vorrichtung besteht darin, dass besonders für den Schnitt in vertikaler Richtung die Heckenschere jeweils in der ergonomisch günstigsten Position gehalten werden kann und einer vorzeitigen Ermüdung des Anwenders vorgebeugt wird.

Zum Einstellen des Griffes in eine andere Position verfahren Sie bitte wie folgt:

Schalter (A) loslassen. Verriegelungsknopf (C) nach un-

ten drücken. Der Griff wird dadurch entriegelt und kann nun in die gewünschte Position gedreht werden. In der gewünschten Endposition rastet der Knopf wieder ein und sichert den Griff gegen unbeabsichtigtes Verdrehen. Beachten Sie bitte, dass der Verriegelungsknopf (C) nur betätigt werden kann, wenn der Schalter (A) nicht gedrückt wird. Vergewissern Sie sich, dass nach Einstellen des Drehgriffes der Verriegelungsknopf wieder einrastet. Erst danach kann der Schalter wieder betätigt werden.

Wartung

Vor allen Arbeiten an der Maschine stets den Stecker aus der Steckdose ziehen!

Wichtig: Nach jedem größeren Einsatz der Heckenschere sollten die Messer gereinigt und eingeeölt werden. Dadurch wird die Lebensdauer des Gerätes entscheidend beeinflusst. Beschädigte Schneideinrichtungen sind sofort sachgemäß instanzzusetzen. Reinigen Sie die Messer mit einem trocknen Tuch bzw. bei starker Verschmutzung mit einer Bürste. **Vorsicht: Verletzungsgefahr.** Das Einölen der Messer sollte möglichst mit einem umweltfreundlichen Schmiermittel vorgenommen werden. (Bild 9)

Schärfen der Messer

Die Messer sind weitgehend wartungsfrei und müssen bei bestimmungsgemäßer Anwendung nicht nachgeschärft werden.

Auswechseln der Messer

Nur ein fachgerechtes Einsetzen der Messer garantiert den einwandfreien Betrieb der Heckenschere. Das Auswechseln der Messer darf deshalb nur von einer Fachwerkstatt vorgenommen werden.

Halten der Heckenschere zum Gebrauch (Abb. 6+7)

Mit diesem Werkzeug können Sie schnell und bequem Büsche, Hecken und Sträucher schneiden.

Schneiden von Hecken

- junge Triebe schneiden Sie am besten mit einer Senzenbewegung.
- ältere, stärkere Hecken schneiden Sie am besten mit einer Sägebewegung.
- Äste, welche zu dick für die Schneidmesser sind, sollten mit einer Säge geschnitten werden.
- die Seiten einer Hecke sollten nach oben hin verjüngt geschnitten werden.

Um eine gleichbleibende Höhe zu erreichen

- eine Richtschnur auf die gewünschte Höhe spannen.
 - gerade über diese Linie schneiden.
- Sorgen Sie immer für einen sicheren Stand, damit ein Abrutschen verhindert und eventuelle Verletzungen ausgeschlossen sind. Halten Sie die Schermesser immer vom Körper weg.

Optimale Sicherheit

Durch die 5 Komponenten 2-Hand- Sicherheits-schaltung, Messer-Schnellstop, Schutzschild, Sicherheitsmesserbalken und Anstoßschutz ist die Heckenschere mit optimalen Sicherheitselementen ausgestattet.



Achtung!

Stellen Sie während des Arbeitens mit der Heckenschere fest, dass Sicherheitsfunktionen, wie die 2-Hand-Schaltung oder der Schnellstopp nicht gewährleistet sind, dann beenden Sie unverzüglich Ihre Arbeit und führen das Gerät einer autorisierten Fachwerkstatt zwecks Reparatur zu!

2-Hand-Sicherheitsschaltung (Abb. 4)

Zum Einschalten der Heckenschere muss die Schalterleiste im Handgriff (A) sowie der Schaltgriff im Bügelgriff (B) gedrückt werden. Wenn man eines der beiden Schaltorgane losläßt, kommen die Schermesser in ca. 0,5 Sekunden zum Stillstand.

Messer-Schnellstop

Zur Vermeidung von Schnittverletzungen stoppt das Messer nach Loslassen eines der beiden Schaltelemente in ca. 0,5 Sekunden.

Sicherheitsmesserbalken (Abb. 8)

Das vom Messerkamm zurückgesetzte Schneidmesser vermindert die Verletzungsgefahr durch unbeabsichtigte Körperberührung.

Anstoßschutz (Abb. 1)

Die überstehende Führungsschiene verhindert beim Anstoßen an einen festen Gegenstand (Wand, Boden usw.), dass unangenehme Schläge (Rückstoßmomente der Messer) auf den Bedienenden auftreten.

Getriebeschutzelement

Wenn sich feste Gegenstände in den Schneidmessern verklemmen und dadurch den Motor blockieren, Maschine sofort ausschalten. Stecker aus der Steckdose ziehen, Gegenstand entfernen und weiterarbeiten. Bei dem Gerät ist eine Überlastsicherung eingebaut, welche bei Messerblockierung das Getriebe vor mechanischen Schäden schützt.

Aufbewahren der Heckenschere nach dem Gebrauch

Die Heckenschere muss so aufbewahrt werden, dass sich niemand an den Schermessern verletzen kann!

Wichtig: Nach jedem Gebrauch sollten die Messer gereinigt und eingeeölt werden (siehe auch Abschnitt: Wartung). Dadurch wird die Lebensdauer des Gerätes entscheidend beeinflusst. Das Einölen sollte möglichst mit einem umweltfreundlichen Schmiermittel, z. B. Servicespray vorgenommen werden. Danach stecken Sie die Heckenschere mit den Messern in den Köcher.

Reparaturdienst

Reparaturen an Elektrowerkzeugen dürfen nur durch eine Elektro-Fachkraft ausgeführt werden. Bitte beschreiben Sie bei der Einsendung zur Reparatur den von Ihnen festgestellten Fehler.

Ersatzteile

Falls Sie Zubehör oder Ersatzteile benötigen, wenden Sie sich bitte an unseren Service.

Verwenden Sie für die Arbeit mit diesem Gerät keinerlei Zusatzteile außer denjenigen, die von unserem Unternehmen empfohlen werden. Andernfalls können der Bediener oder in der Nähe befindliche Unbeteiligte ernsthafte Verletzungen erleiden, oder das Gerät kann beschädigt werden.

Bei der Ersatzteilbestellung sollten folgende Angaben gemacht werden:

- Typ des Gerätes
- Artikelnummer des Gerätes

Entsorgung und Umweltschutz

Sollte diese Heckenschere eines Tages so intensiv genutzt worden sein, dass Sie ersetzt werden muss oder Sie keine Verwendung mehr dafür haben, denken Sie bitte an den Umweltschutz. Elektrogeräte, Zubehör und Verpackung gehören nicht in den normalen Hausmüll, sondern sollen einer umweltgerechten Wiederverwendung gemäß örtlichen Vorschriften zugeführt werden.



Nur für EU-Länder

Werfen Sie Elektrowerkzeuge nicht in den Hausmüll!

Gemäß europäischer Richtlinie 2012/19/EG über Elektro- und Elektronik- Altgeräte und Umsetzung in nationales Recht müssen verbrauchte Elektrowerkzeuge getrennt gesammelt werden und einer umweltgerechten Wiederverwertung zugeführt werden.

Recycling-Alternative zur Rücksendeaufforderung: Der Eigentümer des Elektrogerätes ist alternativ anstelle Rücksendung zur Mitwirkung bei der sachgerechten Verwertung im Falle der Eigentumsaufgabe verpflichtet. Das Altgerät kann hierfür auch einer Rücknahmestelle überlassen werden, die eine Beseitigung im Sinne der nationalen Kreislaufwirtschafts und Abfallgesetze durchführt. Nicht betroffen sind den Altgeräten beigelegte Zubehörteile und Hilfsmittel ohne Elektrobestandteile.

Garantiebedingungen

Für dieses Elektrowerkzeug leisten wir unabhängig von den Verpflichtungen des Händlers aus dem Kaufvertrag gegenüber dem Endabnehmer wie folgt Garantie:

Die Garantiezeit beträgt 84 Monate und beginnt mit der Übergabe die durch Originalkaufbeleg nachzuweisen ist. Ausgenommen von der Garantie sind Verschleißteile

und Schäden die durch Verwendung falscher Zubehörteile, Reparaturen mit Nichtoriginalteilen, Gewaltanwendungen, Schlag und Bruch sowie mutwillige Motorüberlastung entstanden sind. Garantieaustausch erstreckt sich nur auf defekte Teile, nicht auf komplette Geräte. Garantiereparaturen dürfen nur von autorisierten Werkstätten oder vom Werkskundendienst durchgeführt werden. Bei Fremdeingriff erlischt die Garantie. Die Garantie gilt nicht bei gewerblichem Gebrauch des Produkts.

Porto, Versand- und Nachfolgekosten gehen zu Lasten des Käufers.

EG-Konformitätserklärung



Wir, **Ikra GmbH - Schlesierstrasse 36 - 64839 Münster - Germany**, erklären in alleiniger Verantwortung, dass die **Elektro Heckenschere PMHS 6555-1 Primaster**, auf die sich diese Erklärung bezieht, den einschlägigen Sicherheits- und Gesundheitsanforderungen der EG-Richtlinien **2006/42/EG** (Maschinenrichtlinie), **2014/30/EU** (EMV-Richtlinie), **2011/65/EU** (RoHS-Richtlinie) und **2000/14/EG+2005/88/EG** (Geräuschrichtlinie) entspricht. Zur sachgerechten Umsetzung der in den EG-Richtlinien genannten Sicherheits- und Gesundheitsanforderungen wurden folgende Normen und/oder technische Spezifikation(en) herangezogen:

EN 60745-1:2009+A11; EN 60745-2-15:2009+A1

EN 50581:2012, AFPS GS 2014:01 PAK

EN 55014-2:2015

EN 55014-1:2017

EN 61000-3-2:2014; EN 61000-3-3:2013

gemessener Schalleistungspegel 95,8 dB (A)

garantierter Schalleistungspegel 99 dB (A)

Konformitätsbewertungsverfahren nach Anhang V / Richtlinie 2000/14/EG

Das Baujahr ist auf dem Typschild aufgedruckt und zusätzlich anhand der fortlaufenden Seriennummer feststellbar.

Münster, 25.05.2020

Matthias Fiedler, Senior Product Manager Ikra GmbH

Aufbewahrung der technischen Unterlagen:
Ikra GmbH, Schlesierstrasse 36, 64839 Münster, Germany

CONTENT	Page
Illustrations	1 - 3
Pictogram illustration and explanation	4 - 7
Technical data	GB-1
Safety instructions	GB-2
General safety information for power tools	GB-2
Intended use	GB-4
Before use	GB-5
Instructions for use of the equipment	GB-5
Switching on and off	GB-5
Adjusting the turning handle	GB-5
Maintenance	GB-5
Holding the hedge trimmer when in use	GB-5
Optimum safety	GB-6
Storing the trimmer after use	GB-6
Repair service	GB-6
Spare parts	GB-6
Waste disposal and environmental protection	GB-6
Warranty	GB-6
Declaration of Conformity	GB-7
Service	

Electric Hedge Trimmer

Technical data	PMHS 6555-1		
Operating Voltage	V~	230-240	
Nominal Frequency	Hz	50	
Nominal Consumption	W	650	
No-load Speed n_0	min^{-1}	1500	
Cutting length	mm	550	
Cutting capacity	mm	22	
Weight (without flex)	kg	3,25	
Noise Pressure Level L_{pA}	dB (A)	90,5	K= 2,5 dB (A)
Sound power level L_{WA}	dB (A)	99	
Vibration according to EN 60745	m/s^2	4,4	K= 1,5 m/s^2

Class of protection: II / DIN EN 60745/VDE 0740

Emissions

- The specified vibration emission value was measured by a standardized test methods and can compare with other power tools are used.
- The specified vibration emission value can also be necessary for the assessment of work breaks are used.
- The specified vibration emission value can vary during the actual use of the electric tool by specifying the value, depending on the way how to use the power tool.
- Note: You create the privilege against vascular pulsations of the hands in time breaks.

The noise pressure level at the place of work can exceed 80 dB(A). In such cases the operator will require noise protection (e.g. wearing of ear protectors).


⚠ Attention: Noise protection! Please observe the local regulations when operating your device.

Interference suppressed in accordance with EN 55014, EN 61000-3-2, EN 61000-3-3.

We reserve the right to make changes to the technical specifications.

The devices are manufactured in accordance with the provisions of EN 60745-1 and EN 60745-2-15 and fully comply with the provisions of the German Product Safety Act.

General safety instructions

 Usage of hedge trimmer always involves a risk of accidents, therefore please observe the relevant accident prevention instructions.

The machine has been constructed according to the latest technology and in accordance with the recognised technical safety regulations. Nevertheless, use of the machine can involve risks to the user or third persons, and can cause damage to the machine or other objects.

Attention: Using electric power tools, you must observe following fundamental safety instructions to protect yourself against electric shock, against danger of injuries and danger of fire. Read all these instructions before using the hedge trimmer and observe them. Keep these safety instructions at a safe place.


Use the machine in a safety conscious manner for suitable applications in a technically perfect condition only and with due regard to the operating instructions! Immediately rectify or have rectified any faults which could adversely affect safety!

This machine may cause serious injuries. Please read the instruction manual carefully as to the correct handling, the preparations, the maintenance and the proper use of the hedgetrimmer. Familiarize yourself with the machine before the first use and also have yourself introduced to practical use of the machine.

This appliance is not intended for use by persons (including children) with reduced physical, sensory or mental capabilities, or lack of experience and knowledge, unless they have been given supervision or instruction concerning use of the appliance by a person responsible for their safety.

Children should be supervised to ensure that they do not play with the appliance.

General safety information for power tools

 **Attention!** Read all instructions contained herein. Failure to observe the following instructions may result in electric shock, burns and/or severe injury. The term 'power tool' used in the following includes both mains-operated tools (with mains supply) and battery-operated tools (without mains supply).

KEEP THESE INSTRUCTIONS CAREFULLY!

1) Working area

- a) **Keep your working area clean and tidy.** *Untidy and poorly lit working areas may lead to accidents.*
- b) **Do not operate the tool in potentially explosive environments containing combustible fluids, gases or dusts.** *Power tools generate sparks that may ignite dusts or fumes.*
- c) **Keep children and other persons away when you are operating the power tool.** *Distractions may result in the operator losing control over the tool.*

2) Electrical safety

- a) **The mains plug of the power tool must fit into the mains socket. The plug must not be modified in any way. Do not use adapter plugs/connectors in combination with tools with protective earthing.** *Unmodified plugs and fitting sockets reduce the risk of electric shock.*
- b) **Avoid physical contact with earthed surfaces as pipes, heaters, ovens and refrigerators.** *There is an increased risk of electric shock if your body earthed.*
- c) **Keep the tool out of the rain.** *The penetration of water into a power tool increases the risk of electric shock.*
- d) **Do not use the cable to carry or hang up the tool or to pull the plug out of the socket. Keep the cable away from heat, oil and sharp edges or moving parts of the tool.** *Damaged or tangled cables increase the risk of electric shock.*
- e) **When operating a power tool outdoors, use exclusively extension cables that are approved for outdoor-use.** *The use of an extension cable that is suitable for outdoor use reduces the risk of electric shock.*

3) Personal safety

- a) **Always pay attention to what you do and apply reasonable care when working with a power tool. Do not use the tool when you are tired or under the influence of medication, drugs or alcohol.** *When working with power tools even a short moment of inattentiveness may result in severe injury.*
- b) **Wear personal protection equipment**

and always wear eye protection (safety goggles). Wearing personal protection equipment as a dust mask, nonslip safety shoes, safety helmet or ear protectors (depending on the type and use of the tool) reduces the risk of injury.

- c) **Avoid unintentional operation.** Make sure that the switch is in 'OFF' position before pulling the plug from the mains socket. When carrying the tool with your finger on the on/off switch or connecting the tool to the mains supply with the switch in 'ON' position, this may result in accidents.
- d) **Remove adjustment tools or wrenches and the like before you switch the tool on.** A wrench or another tool that is inside or on a turning part of the tool may cause injury.
- e) **Do not overestimate your abilities.** Take care of a safe footing and keep your balance at all times. This will allow you to better control the tool in unexpected situations.
- f) **Wear suitable clothes.** Do not wear wide clothing or jewellery. Keep your hair, clothes and gloves clear of all moving parts. Loose clothing, jewellery or long hair may get caught in moving parts.
- g) **If dust extraction/collection devices are provided make sure that they are connected and used properly.** The use of these devices reduces hazards caused by dust.

4) Careful handling and use of power tools

- a) **Do not overtax the power tool.** Use the power tool intended for your type of work in each case. The use of the suitable power tool within the stated range of performance makes working more effective and safer.
- b) **Do not use a power tool with a damaged switch.** A power tool that cannot be switched on or off any more is dangerous and must be repaired.
- c) **Pull the mains plug out of the socket before you adjust a tool, change accessories or put the tool aside.** This precaution avoids the unintentional start of the tool.
- d) **Store power tools out of the reach of children.** Do not allow persons to use the tool if they are not familiar with the tool or these instructions. Power tools

are dangerous if used by inexperienced persons.

- e) **Thoroughly maintain your power tool.** Check whether moving parts are working properly and are not jamming/sticking, and whether parts are broken or otherwise damaged in a way that affects the function of the tool. Have damaged parts repaired before using the tool. Many accidents are the result of poorly maintained power tools.
 - f) **Keep cutting tools sharp and clean.** Thoroughly looked-after cutting tools with sharp cutting edges are jamming less often and are easier to guide.
 - g) **Use power tools, accessories, add-on tools, etc. in accordance with these instructions and in the way prescribed for the respective type of tool.** You should also consider the working conditions and the work to be carried out. The use of power tools for purposes other than those intended for the respective tool may result in dangerous situations.
- #### 5) Service
- a) **Have the power tool serviced by qualified technical personnel only; repairs should be carried out using exclusively original spare parts.** This will ensure the safe operation of the power tool.

Safety instructions for hedge trimmers:

- **Keep all parts of your body away from the cutting blades.** Do not try to remove cut-off matter with the tool running. Do not try to hold material to be cut off with your hand. Remove cut-off matter that is stuck between the blades only with the tool being switched off! When working with hedge trimmers even a short moment of inattentiveness may result in severe injury.
- **Hold the power tool by its insulated handling surfaces as the cutting blades might get in touch with the tool's own power cable.** If the cutting blades should accidentally cut into a live power cable this might turn metal parts of the tool 'hot' thereby causing an electric shock.
- **Carry the hedge trimmer at the handle with the cutting blades standing still.** Always put on the protection cover when transporting or storing the hedge trimmer. Care-

GB | Operating Instructions

ful handling reduces the risk of injury through the cutting blades.

- **Keep the cable away from the cutting area.** *When working with the trimmer the cable might be hidden in bushes and accidentally cut through.*

Safety instructions for hedge trimmers:

- **Keep all parts of your body away from the cutting blades. Do not try to remove cut-off matter with the tool running. Do not try to hold material to be cut off with your hand. Remove cut-off matter that is stuck between the blades only with the tool being switched off!** *When working with hedge trimmers even a short moment of inattentiveness may result in severe injury.*
- **Hold the power tool by its insulated handling surfaces as the cutting blades might get in touch with the tool's own power cable.** *If the cutting blades should accidentally cut into a live power cable this might turn metal parts of the tool 'hot' thereby causing an electric shock.*
- **Carry the hedge trimmer at the handle with the cutting blades standing still. Always put on the protection cover when transporting or storing the hedge trimmer.** *Careful handling reduces the risk of injury through the cutting blades.*
- **Keep the cable away from the cutting area.** *When working with the trimmer the cable might be hidden in bushes and accidentally cut through.*
- **The hedge trimmer should always be held with both hands.**
- **Before using the equipment clear the working area of any foreign objects and be aware of foreign objects during operation of the machine!**
- **Do not use the trimmer in wet weather and do not use it to cut wet hedges. Do not wash down the device with water. Do not use any high-pressure cleaning devices or steam jet devices for cleaning.**
- **In line with agricultural Trade Association Regulations only persons over the age of 17 may work on their own with electric hedge trimmers. Use is permitted for persons over 16 years if the work is carried out under the supervision of adults.**
- **Equipment which will be used in different outside locations should be connected via**

residual current - operated current breakers.

- **For initial use of the hedge trimmer we would recommend that in addition to reading the operating instructions, you also seek a practical demonstration from an expert.**
- **Always ensure that all protective devices and handles are properly fitted. Never attempt to use an incomplete machine.**
- **Never try to use an incomplete tool or a tool that has been modified in a way that has not been approved.**
- **Familiarize yourself with the working area and pay attention to possible dangers which you might not be able to hear due to the noise of the machine.**
- **Avoid to use the hedge-trimmer in poor weather conditions, especially if there is a risk of a thunderstorm.**

Intended use

This hedge trimmer is only intended to be used to trim shrubs, bushes, ornamental plants and hedges. It is designed to cut branches with a diameter of no more than 20 mm (HHSI 6055 Hurricane). The hedge trimmer is not intended for commercial use. The user of the hedge trimmer must make sure that the protective equipment specified in the operating instructions and by the warning label on the trimmer is attached whenever the trimmer is in use. The hedge trimmer must be checked for electrical or mechanical damage before it is used or while it is being used.

Stop working and contact a specialist workshop if you find any damage.

Improper use

Any use not identified in the chapter „Intended use“ is an improper use.

The user of the hedge trimmer is solely liable for any property damage or personal injury arising from improper use of the hedge trimmer.

The manufacturer's obligation to honour the warranty is voided if the hedge trimmer is used with non-original parts

Residual dangers

Residual risks always remain even if the hedge trimmer is used properly. The hedge trimmer's design can entail the following hazards:

- Contact can be made with the unprotected blade (resulting in cutting injuries)
- Reaching into or grabbing the hedge trimmer while it is in operation (resulting in cutting injuries)
- Unanticipated, sudden movement of the plant material being cut (resulting in cutting injuries)
- Ejection or catapulting of damaged cutting teeth
- Ejection or catapulting of the plant material being cut
- Hearing damage if the specified hearing protection is

not worn

- Inhalation of cut materials

Before use

Assembly of the protection shield (Fig. 2)

Slide the included protection shield (3) over the blade rail and fix it from both sides at the housing using 2 screws on each side as shown in Fig. 2.

Power connection

The machine can only be connected to a single-phase a.c. current connection. The machine is protectively insulated in accordance with classification II of VDE 0740. Before using the machine ensure that the mains current agrees with the operating voltage data on the machine's identification plate.

Power Circuit Breaker:

Machines which will be used in different outside locations must be connected to a Power Circuit Breaker.

Securing the power supply cable (Fig. 3)

Only use cables (extension flex) that are approved for outdoor use. The cable diameter must be equal to or bigger than 1.5mm² for cable lengths up to 75m.

Put the coupling of the extension flex onto the shears' plug. For strain relief, stick a loop of the extension flex through the opening in the handle and put it onto the strain relief hook.

Extension flexes with a length of more than 30m reduce the machine's output.

Instructions for use of the equipment

Do not use the trimmer in rain or for cutting wet hedges!

Check the hedge trimmer flex and its connections before each and every use for visible signs of damage (disconnect the power plug)! Do not use a faulty flex.

Gloves:

Protective gloves must be worn when using the hedge trimmer.

Switching the hedge shears on/off (Fig. 4)

When switching the hedge shears on take a safe stand. These hedge shears have a two-hand safety switch. To switch the hedge shears on the bar switch in the handle (A) and the grip switch of the bow-type handle (B) must be pushed down. To switch the device off let go of both switches. The motor already stops if one of the two switches is released.

The breaking mechanism causes the blade to stop within 0.5 sec. The sparks (flashes) developing from this in the area of the upper ventilation slots are normal and harmless for the device.

Adjusting the turning handle (Fig. 5)

To facilitate your work the hedgetrimmer are equipped with a turning rear handle that can be set in 5 different positions [right (45°/90°), left (45°/90°) and normal]. The purpose of this mechanism is that especially for cutting in vertical direction the hedge shears can be held in their ergonomically most favourable position whereby an early fatigue of the user is avoided.

Please proceed as follows to change the position of the handle:

Release switch (A). Press the locking pin (C). The handle is now unlocked and can be turned to the desired position. In the desired end position, the pin locks back into place and securing the handle and avoiding an accidental change of the position.

Please bear in mind that the locking pin (C) can only be pulled back when the switch (A) is not activated (held down). Make sure that the locking pin locks into place again after repositioning the turning handle. Only then the switch can be activated anew.

Maintenance

Always disconnect the plug from the power socket before commencing any work on the machine.

Important: Always clean and oil the blades after prolonged use of the hedge trimmer. This will greatly affect the life of the equipment. Damaged cutting units must be properly repaired immediately. Clean the shearing blades with a dry cloth or – in case of heavier dirt – with a brush.

Attention: Danger of injury!Oiling of the blades should ideally be carried out using an environmentally friendly lubricant (Fig. 9).

Sharpening of the blades

The blades generally do not need servicing and do not require resharpenering if used correctly.

Changing the blades

Only correct installation of the blades will guarantee problem-free operation and function of the above mentioned safety feature of the blades. Changing of the blades should therefore only be carried out at a specialist workshop.

Holding the hedge trimmer when in use (Fig. 6+7)

This equipment will enable you to cut or trim bushes and hedges easily and comfortably.

Trimming of hedges

- Young shoots are best cut in a scythe movement.
- Older and stronger hedges are best cut in a sawing movement.
- Branches, which are too thick for the hedge trimmer, should be cut with a saw.
- Sides of hedges should be cut upwards in a taper.

In order to achieve an even height

- Fix a guide line at the required height.

GB | Operating Instructions

- Cut evenly over this guide line.

Take care to have a secure and safe standing position when working with your hedge shears in order to avoid slipping and injury. Always keep the shearing blades away from your body.

Optimum safety

The 5 special features two-hand safety switch, quick blade stop, protective cover, blade safety rail and impact protector are fitted to provide the hedge trimmer with optimum safety features.



Attention!

If you find out that safety functions, such as the 2-switch mechanism or the safety stop, are not functioning while working with the hedge shears, immediately cease working and take the machine to a specialised shop for repairing.

Two-hand safety switch (Fig. 4)

To switch the hedge shears on the bar switch in the handle (A) and the grip switch of the bow-type handle (B) must be pushed down. To switch the device off let go of both switches. The motor already stops if one of the two switches is released.

Quick blade stop

In order to avoid injuries through cuts, the blade will stop in max. 0.5 sec. when one of the two switches is released.

Blade safety rail (Fig. 8)

The cutting blade set back from the blade housing reduces the risk of injuries due to unintentional body contact.

Impact protector (Fig. 1)

The extended guide rail prevents unpleasant shocks (blade recoil) being transmitted to the operator due to impact with solid objects (wall, ground etc.).

Gear protection feature

If solid objects are caught in the cutting blade and jam the motor, switch off the machine at once, disconnect the power plug from the power socket, remove the object and continue with the work.

The equipment is also fitted with an overload cutout, which protects the gears against mechanical damage in the event of blade jams.

Storing the trimmer after use

The hedge shears must be stored such that there is no danger of injuries being caused to persons by the cutting blades!

Important note: The shearing blades should be cleaned after each use. (see also Section [Maintenance](#)). This will considerably increase the service life of the device. Please use a lubricator that is not harmful to the environment, e.g. our service spray. Then put the shears in their case with the cutting blades first.

Repair service

Repairs to electric power tools should only be carried out by specialist electrical personnel.

Spare parts

If you need accessories or spare parts, please contact our Service department.

When working with this tool, do not use any accessory parts other than those recommended by our company. Otherwise the operator or others in the vicinity could suffer serious injuries, or the tool could be damaged.

The following information should be provided when ordering spare parts:

- Type of machine
- Item number of the machine

Waste disposal and environmental protection

Dispose of the machine properly after it is worn out. Disconnect the mains cable in order to prevent misuse. Do not dispose of the machine with the household waste. In the interest of environmental protection, take it to a collection point for electric machines. Your responsible local authority can provide you with addresses and operating times. Also take the packaging materials and worn out accessories to the appropriate collection points.



Only for EU countries

Do not discard electric tools in the household waste!

In accordance with European Directive 2012/19/EC on waste electrical and electronic equipment and its implementation in national law, waste electric tools must be collected separately for environmentally-compatible re-use.

Recycling alternative to the return invitation:

Instead of returning the electric equipment, the owner is alternatively obligated to take part in the proper recycling in the case of relinquishment of ownership. The waste equipment can also be taken to a collection facility which disposes of it in the sense of the national recycling management and waste acts. This does not pertain to the accessory parts and auxiliary equipment without electrical components accompanying the waste equipment.

Warranty

For this electric tool, the company provides the end user - independently from the retailer's obligations resulting from the purchasing contract - with the following warranties:

The warranty period is 84 months beginning from the hand-over of the device which has to be proved by the original purchasing document. Wearing parts and defects caused by the use of non fitting accessories, repair with parts that are not original parts of the manufacturer, use of force, strokes and breaking as well as mischievous overloading of the motor are excluded from this warranty.

GB | Operating Instructions

Warranty replacement does only include defective parts, not complete devices. Warranty repair shall exclusively be carried out by authorized service partners or by the company's customer service. In the case of any intervention of not authorized personnel, the warranty will be held void. The warranty shall not apply to commercial use of the product.

All postage or delivery costs as well as any other subsequent expenses will be borne by the customer.

EC Declaration of Conformity



We, **ikra GmbH - Schlesierstrasse 36 - 64839 Münster - Germany**, declare under our sole responsibility that the product **Electric Hedge Trimmer PMHS 6555-1 Primaster**, to which this declaration relates correspond to the relevant basic safety and health requirements of Directives **2006/42/EC** (Machinery Directive), **2014/30/EU** (EMV-Guideline), **2011/65/EU** (RoHS-Guideline) and **2000/14/EC+2005/88/EC** (noise directive) incl. modifications. For the relevant implementation of the safety and health requirements mentioned in the Directives, the following standards and/or technical specification(s) have been respected:

EN 60745-1:2009+A11; EN 60745-2-15:2009+A1

EN 50581:2012, AfPS GS 2014:01 PAK

EN 55014-2:2015

EN 55014-1:2017

EN 61000-3-2:2014; EN 61000-3-3:2013

measured acoustic capacity level 95,8 dB (A)

guaranteed acoustic capacity level 99,0 dB (A)

Conformity assessment method to annexe V / Directive 2000/14/EC

The year of manufacture is printed on the nameplate and can be additionally retrieved via the consecutive serial number.

Münster, 25.05.2020

Matthias Fiedler, Senior Product Manager Ikra GmbH

Maintenance of technical documentation:

Ikra GmbH, Schlesierstrasse 36, 64839 Münster, Germany


SOMMAIRE	Page
Illustrations	1 - 3
Représentation et explication des pictogrammes	4 - 7
Données techniques	FR-1
Consignes générales de sécurité	FR-2
Consignes de sécurité générales pour appareils électriques	FR-2
Utilisation conforme	FR-4
Avant la mise en service	FR-5
Instruction d'emploi	FR-5
Brancher et éteindre le taille-haies	FR-5
Réglage de la poignée tournante	FR-5
Maintenance	FR-5
Maintien du taille-haie à l'emploi	FR-6
La sécurité optimale	FR-6
Entreposage du taille-haies après utilisation	FR-6
Service de réparation	FR-6
Commande des pièces de rechange	FR-6
Recyclage et protection de l'environnement	FR-6
Conditions de garantie	FR-7
Déclaration de Conformité	FR-7
Service	

Taille-haies électrique

Données techniques

PMHS 6555-1


Tension de service	V~	230-240
Fréquence nominale	Hz	50
Consommation nomin.	W	600
Vitesse à vide n_0	min^{-1}	1500
Longueur de la lame	mm	550
Épaisseur de coupe	mm	20
Poids sans câble	kg	3,25
Niveau de pression acoustique L_{pA} selon 2000/14/EG	dB (A)	90,5 K= 2,5 dB (A)
Niveau d'intensité acoustique L_{WA}	dB (A)	99
Vibration selon EN 60745	m/s^2	3,1 K= 1,5 m/s^2

Double isolation conforme à la classe II / DIN EN 60745/VDE 0740 

Émissions

- La valeur affichée des émissions vibratoires a été mesurée par la procédure du test normalisé et peut être utilisée en comparaison avec les autres outils électriques.
- La valeur affichée des émissions vibratoires peut également être utilisée pour estimer la quantité et la durée des pauses dans le travail.
- La valeur réelle des émissions vibratoires peut, pendant l'utilisation réelle des outils électriques, se différencier de la valeur affichée en fonction de la façon dont sont utilisés les outils électriques.
- Attention: Pour prévenir les troubles de la circulation sanguine des mains causés par les vibrations, il est nécessaire de faire des pauses dans le travail.

Le niveau de pression acoustique au lieu de travail peut dépasser 80 dB (A). Dans ce cas il convient de prévoir des mesures de protection acoustique pour l'opérateur (par ex. port de protège-oreilles).


 **Attention: protection contre le bruit ! Avant la mise en marche, informez-vous des prescriptions locales.**

Antiparasitage selon EN 55014, EN 61000-3-2, EN 61000-3-3.

Sous réserve de modifications techniques.

Les appareils sont construits selon les prescriptions conformément à EN 60745-1 et EN 60745-2-15 et sont

Consignes générales de sécurité

 Chaque emploi d'un taille-haie comporte un risque d'accident. C'est pourquoi nous vous demandons d'observer les prescriptions de protection contre les accidents.

La machine est conçue suivant le niveau de la technique et des normes de sécurité en vigueur. Malgré tout, leur emploi peut engendrer des dangers de corps et de vie pour les utilisateurs et les tiers, de porter préjudice à la machine et à d'autres objets.

Attention: En utilisant des outils électriques il faut observer les règles fondamentales de sécurité suivants pour vous protéger contre commotion électrique, danger de blessures et danger de feu. Veuillez lire et observer tous ces instructions avant d'utiliser cet outil électrique. Conservez les règles de sécurité à une place sûre.


Employer uniquement la machine dans un état technique impeccable et conformément aux règles, en toute conscience de la sécurité et des dangers et en respectant l'instruction de service ! Il est important notamment d'éliminer (ou de faire éliminer) immédiatement les pannes qui nuisent à la sécurité!

Cette machine peut provoquer des blessures graves. Lisez soigneusement les instructions concernant le maniement correct, à la maintenance et à l'utilisation adéquate du taille-haie. Avant la première utilisation familiarisez-vous avec la machine.

Cet équipement n'est pas destiné à être utilisé par des personnes (y compris les enfants) ayant des capacités physiques, sensorielles ou mentales réduites, ni par des personnes manquant d'expérience et de connaissances, à moins qu'une personne responsable de leur sécurité leur donne la supervision ou les explications sur le mode d'emploi de l'équipement.

Les enfants doivent être surveillés pour s'assurer qu'ils ne jouent pas avec l'équipement.

Consignes de sécurité générales pour appareils électriques

 **Attention!** Veuillez lire la totalité des consignes. Tout manquement à l'observation des consignes énumérées ci-dessous peut provoquer une électrocution, un incendie et/ou des blessures graves. Le terme «

outil électrique » employé ci-après se rapporte à des outils électriques fonctionnant sur secteur (équipés d'un câble secteur) et à des outils électriques fonctionnant sur accumulateur (non équipés d'un câble secteur).

CONSERVEZ SOIGNEUSEMENT CES CONSIGNES.

1) Lieu de travail

- a) **Maintenez votre espace de travail propre et rangé.** *Des espaces de travail désordonnés et mal éclairés peuvent conduire à des accidents.*
- b) **N'utilisez pas l'appareil dans un environnement présentant des risques d'explosion dans lequel se trouvent des liquides, des gaz ou des poussières.** *Les outils électriques produisent des étincelles pouvant enflammer les poussières et vapeurs.*
- c) **Tenez les enfants et toute autre personne à l'écart pendant l'utilisation de l'outil électrique.** *En cas de distraction, vous pourriez perdre le contrôle de l'appareil.*

2) Sécurité électrique

- a) **La fiche de raccordement de l'appareil doit s'insérer dans la prise de courant. La fiche ne doit d'aucune façon être modifiée. N'utilisez pas d'adaptateur avec les appareils dotés d'une protection par mise à la terre.** *Les fiches non modifiées et les prises de courant adaptées réduisent le risque d'électrocution.*
- b) **Évitez tout contact physique avec les surfaces reliées à la terre comme tuyauteries, chauffages, cuisinières et réfrigérateurs.** *Si votre corps est relié à la terre, le risque d'électrocution est plus important.*
- c) **Tenez l'appareil éloigné de la pluie.** *La pénétration d'eau dans un appareil électrique augmente le risque d'électrocution.*
- d) **N'utilisez pas le câble pour un usage qui n'est pas le sien: pour porter, suspendre l'appareil ou retirer la fiche de la prise. Tenez le câble éloigné des sources de chaleur, des huiles, des bords tranchant ou des parties mobiles de l'appareil.** *Les câbles endommagés ou emmêlés augmentent le risque d'électrocution.*

e) Lorsque vous travaillez en extérieur avec un outil électrique, n'utilisez que les câbles de rallonge autorisés pour l'utilisation extérieure. *L'utilisation d'un câble de rallonge autorisé pour l'extérieur réduit le risque d'électrocution.*

3) Sécurité des personnes

a) **Soyez concentré, prêtez attention à ce que vous faites et soyez prudent en utilisant votre outil électrique. N'employez pas l'appareil lorsque vous êtes fatigué ou sous l'influence de drogues, d'alcool ou de médicaments.** *Un moment d'inattention pendant l'utilisation de l'appareil peut causer de sérieuses blessures.*

b) **Portez toujours votre équipement de protection individuelle et vos lunettes.** *Le port d'un équipement de protection individuelle comme un masque anti-poussière, des chaussures de sécurité antidérapantes, un casque ou un protège-ouïe, selon le type d'outil électrique que vous utilisez, réduit le risque de blessure.*

c) **Évitez la mise en marche involontaire. Assurez-vous que le commutateur est en position « OFF » avant d'introduire la fiche dans la prise.** *Si vous avez le doigt placé sur le commutateur lorsque vous portez l'appareil ou si l'appareil est enclenché lorsque vous le raccordez à l'alimentation électrique, ceci peut causer des accidents.*

d) **Éloignez les outils de réglage ou les clés à vis avant de mettre l'appareil en marche.** *Tout outil ou clé se trouvant dans une partie pivotante de l'appareil peut causer des blessures.*

e) **Ne vous surestimez pas. Veillez à adopter une position sûre et à toujours garder votre équilibre.** *Vous pourrez ainsi mieux contrôler l'appareil en cas de situations inattendues.*

f) **Adoptez une tenue appropriée. Ne portez pas de vêtements amples ni de bijoux. Tenez vos cheveux, vos vêtements et vos gants éloignés des parties mobiles.** *Des vêtements amples, des bijoux ou de longs cheveux peuvent se prendre dans les parties mobiles.*

g) **Si un système d'aspiration ou de collecte peut être monté sur l'appareil, assurez-vous qu'il est bien fixé et correc-**

tement utilisé. *L'utilisation de ces accessoires réduit les risques liés à la poussière.*

4) Manipulation et utilisation appropriées des outils électriques

a) **Ne surchargez pas l'appareil. Utilisez l'outil électrique adapté à votre tâche.** *Vous travaillerez mieux et serez plus en sécurité dans votre environnement de travail si vous utilisez l'outil électrique adéquat.*

b) **N'utilisez pas d'outil électrique dont le commutateur est défectueux.** *Un outil électrique ne pouvant plus s'allumer ni s'éteindre est dangereux et doit être réparé.*

c) **Retirez la prise de la fiche avant de procéder aux réglages de l'appareil, de changer les accessoires ou de déposer l'appareil.** *Cette mesure de précaution empêche la mise en marche involontaire de l'appareil.*

d) **Tenez les outils électriques non utilisés hors de la portée des enfants. Empêcher toute personne qui ne se sentirait pas à l'aise ou qui n'aurait pas lu ces instructions d'utiliser l'appareil.** *Les outils électriques sont dangereux lorsqu'ils sont utilisés par des personnes non expérimentées.*

e) **Entretenez l'appareil avec soin. Assurez-vous que les parties mobiles de l'appareil fonctionnent parfaitement et ne coïncent pas, que des parties ne sont pas cassées ou endommagées afin de ne pas entraver le fonctionnement de l'appareil. Faites réparer les pièces endommagées avant d'utiliser l'appareil.** *De nombreux accidents sont provoqués par une mauvaise maintenance des outils électriques.*

f) **Maintenez les outils coupants aiguisés et propres.** *Les outils tranchants entretenus avec soin et à l'arête coupante se coincent moins et sont plus faciles à manier.*

g) **Utilisez les outils électriques, les accessoires, les outils de rechange etc. conformément aux présentes instructions et de façon conforme à ce qui est prescrit pour ce type d'appareil. Tenez compte des conditions de travail et de l'activité à accomplir.** *L'utilisation d'outils électriques pour d'autres applications que celles prévues peuvent occasionner des situations dangereuses.*

5) Service

- a) Ne faites réparer l'appareil que par du personnel spécialisé installant uniquement des pièces de rechange originales. *La sécurité de l'appareil sera ainsi garantie.*

Consignes de sécurité pour taille-haies :

- Maintenez toutes les parties de votre corps éloignées de la lame. N'essayez pas d'éloigner les branches coupées pendant la marche de la lame ni de vous tenir à une partie que vous vous apprêtez à tailler. Ôtez les éléments coupés restés coincés dans l'appareil seulement lorsque celui-ci est éteint. *Un moment d'inattention pendant l'utilisation du taille-haies peut causer de graves blessures.*
- Tenez le taille-haie par les poignées isolées, car il peut arriver que la lame entre en contact avec le câble d'alimentation. *Le contact de la lame avec un câble électrique peut mettre sous tension des éléments métalliques de l'appareil et provoquer une électrocution.*
- Prenez le taille-haies en main lorsque la lame est à l'arrêt. Veillez toujours à mettre le revêtement de protection pendant le transport ou la maintenance du taille-haies. *Une manipulation soigneuse de l'appareil réduit le risque de blessure lié à la lame.*
- Tenez le câble éloigné de l'espace de coupe. *Pendant le processus de travail, le câble peut être dissimulé par les buissons et être sectionné par inadvertance.*
- Respectez les influences environnementales. Veillez à un bon éclairage.
- Le taille-haie doit uniquement être manié à deux mains.
- Avant l'emploi de l'appareil, éliminer les corps étrangers de la surface de travail et faire attention à la présence de ceux-ci durant le travail!
- Ne pas employer le taille-haie lorsqu'il pleut ou pour tailler des haies mouillées. Ne jamais arroser l'appareil avec de l'eau. Ne pas utiliser d'appareil à haute pression ou à jet de vapeur pour le nettoyage.
- Selon les dispositions de l'association professionnelle des agriculteurs, les travaux avec le taille-haie électrique peuvent uniquement être exécutés par des personnes seules de plus de 17 ans. Les

personnes de plus de 16 ans sont admises à effectuer les travaux sous les directives d'un adulte.

- Les machines mobiles qui sont employées en plein air doivent être branchées à l'aide d'un disjoncteur à courant de défaut.
- Attention: la ligne de branchement sur secteur du présent appareil ne peut être remplacée que par le service après-vente du fabricant ou par un électricien professionnel.
- Lors du premier emploi du taille-haie nous conseillons lors de la lecture de l'instruction de service, de vous laisser initier à l'emploi pratique de l'appareil.
- Veillez toujours à ce que tous les dispositifs de sécurité et poignées soient mis en place.
- N'essayez jamais d'utiliser une machine incomplète ou ayant subi une transformation non autorisée.
- Familiarisez-vous avec vos environs et veillez à des dangers possibles lesquels vous ne pouvez éventuellement pas entendre à cause du bruit de la machine.
- Ne pas utiliser de taille-haies électrique lorsque les conditions météorologiques sont défavorables, principalement en cas de risque d'orage.

Utilisation conforme

Cette cisaille a pour seul objectif de tailler les buissons, les arbustes, les plantes ornementales et les haies. L'épaisseur de branche maximale à couper ne doit pas dépasser 20 mm (HHSI 6055 Hurricane). Cette cisaille est destinée à une utilisation dans des jardins privés. L'utilisateur de la cisaille doit veiller à porter un équipement de protection adapté conformément au mode d'emploi et aux pictogrammes d'avertissement apposés sur la machine. Avant ou pendant l'utilisation de la cisaille, il convient de vérifier qu'elle est exempte d'endommagements au niveau électrique ou mécanique. Si vous décelez des dommages sur la machine, arrêtez le travail et contactez un atelier spécialisé.

Usage non conforme

Tous les contextes d'utilisation de la cisaille ne figurant pas au chapitre « Utilisation conforme aux dispositions » sont considérés comme des utilisations non conformes. Dans ce cas, l'utilisateur de la cisaille endosse l'entière responsabilité des dommages matériels et blessures susceptibles de survenir en raison de cette utilisation incorrecte.

L'utilisation sur la cisaille de composants autres que des pièces d'origine annule tout droit à garantie.

Dangers résiduels

Même en cas d'utilisation conforme de l'outil, il est impossible d'exclure totalement un certain risque résiduel. De par la nature et la conception de l'outil, son utilisation implique les dangers potentiels suivants:

- Contact avec la lame non protégée (risques de coupures)
- Contact avec la cisaille en cours de fonctionnement (risque de coupures)
- Mouvement soudain et imprévisible du dispositif de coupe (risques de coupures)
- Projection de bouts de dents de la cisaille
- Projection de copeaux
- Perte partielle de l'ouïe si l'on néglige de porter la protection acoustique prescrite
- Inhalation de particules de matière coupée.

Avant la mise en service

Montage du bouclier de protection (ill. 2)

Faire passer le bouclier de protection (3) par-dessus la barre de coupe, puis la fixer des deux côtés du boîtier à l'aide de 2 vis, ainsi que le montre l'ill. 2.

Branchement électrique

La machine peut uniquement être branchée au courant alternatif monophasé. Elle est isolée selon la classe II VDE 0740. Mais avant la mise en service veuillez à ce que la tension de secteur corresponde à la tension de service de la machine marquée sur la plaque moteur.

Disjoncteur à courant de défaut:

Les machines mobiles qui sont employées en plein air doivent être branchées à l'aide d'un disjoncteur à courant de défaut.

Dispositif de sécurité du câble de rallonge (Ill. 3)

N'utiliser que des câbles de rallonge autorisés pour l'emploi à l'extérieur. La section du conducteur doit être égale ou supérieure à 1,5 mm² pour une longueur de 75 mètres.

Brancher le raccord du câble de rallonge dans le socle connecteur. Pour décharger la traction, faire passer un nœud coulant du câble de rallonge par l'ouverture de la poignée et le placer sur le crochet de décharge de traction. Les câbles de rallonge de plus de 30 mètres diminuent le rendement de la machine.

Instruction d'emploi

Ne pas employer le taille-haie sous la pluie et ne pas couper de haie mouillée !

Avant chaque emploi, vérifier si le fil du taille-haie et ses raccords présentent des défauts (le connecteur étant retiré). Ne pas employer de fil défectueux.

Gants:

Pour travailler avec le taille-haie vous devez porter impérativement de gants de travail.

Brancher et éteindre le taille-haies (ill. 4)

Pour mettre le taille-haie en marche, prenez une position sûre. Ce taille-haies est équipé d'un couplage de sécurité à 2 mains. Pour brancher le taille-haie, appuyer sur la réglette de commutation dans la poignée à main (A) et sur la poignée de commutation dans la poignée-étrier (B). Pour éteindre la machine, relâchez les deux poignées. Le moteur s'éteint déjà lorsque l'une des deux poignées est lâchée.

L'activation du frein provoque un arrêt immédiat de la lame en 0,5 sec. de temps. L'apparition d'étincelles (éclairs) dans la zone des orifices d'aération supérieurs est normale et ne nuit aucunement à l'appareil.

Réglage de la poignée tournante (ill. 5)

Pour faciliter le travail, le taille-haie est équipé d'une poignée tournante à l'arrière, qui peut être réglée dans 5 positions différentes [droite (45°/90°) , gauche (45°/90°) et position normale].

Cette installation permet à l'utilisateur de toujours tenir le taille-haies dans la position ergonomique la plus favorable, surtout pour le coupage à la verticale, et évite que l'utilisateur se fatigue trop rapidement.

Pour changer la position de la poignée, procédez comme suit:

Relâcher l'interrupteur (A). Appuyer sur le bouton de verrouillage (C). La poignée est alors déverrouillée et peut être dirigée dans la position désirée. A la position finale souhaitée, le bouton s'enclenche et assure la poignée contre un changement non intentionnel.

Veuillez tenir compte du fait que le bouton de verrouillage (C) peut uniquement être employé si l'interrupteur (A) n'est pas appuyé. Assurez-vous que le bouton de verrouillage se réenclenche après le réglage de la poignée tournante.

Ce n'est qu'ensuite que l'interrupteur peut être actionné à nouveau.

Maintenance

Avant tous travaux sur la machine, retirer impérativement la fiche de la prise !

Important: Après chaque emploi important du taille-haie, celui-ci devrait être nettoyé et huilé. Ceci influence de façon décisive la longévité de l'appareil.

Les lames endommagées sont à réparer correctement sans attendre. Nettoyez la lame avec un chiffon sec ou, si elle est très encrassée, avec une brosse. **Attention: risque de blessure!** Les lames devraient être lubrifiées si possible à l'aide d'un lubrifiant non polluant (ill. 9).

Affûtage des lames

Les lames sont en grande partie sans entretien et n'ont pas besoin d'être affûtées en cas d'emploi conforme.

Changement de lames

Une mise en place correcte des lames garantit le fonctionnement impeccable et la position de sécurité des

lames. C'est pourquoi le changement de lames peut uniquement être effectué par un atelier spécialisé.

Maintien du taille-haie à l'emploi (ill. 6+7)

Cet outil vous permet de tailler rapidement et confortablement les buissons, haies et arbustes.

Coupe de la haie

- Les jeunes pousses sont coupées aisément dans un mouvement de faux.
- Les haies plus vieilles, plus grosses sont coupées aisément dans un mouvement scie.
- Les branches trop épaisses pour les lames devraient être coupées à l'aide d'une scie.
- Les côtés de la haie devraient être amincis vers le haut.

Afin d'obtenir une hauteur égale

- Tendre une corde à la hauteur désirée.
- Couper droit au-dessus de cette ligne.

Veillez à adopter une position sûre afin d'éviter un glissement et un éventuel accident. Maintenez toujours les lames de coupe à distance du corps.

La sécurité optimale

Grâce aux 5 composants, contacteur de sécurité à 2 mains, arrêt rapide des lames, bouclier de protection, couteaux de sécurité et butée de protection, le taille-haie est équipé d'éléments de sécurité optimaux.



Attention!

Pendant le travail avec le taille-haie, si vous constatez que les fonctions de sécurité telles que le commutateur à 2 mains ou l'arrêt d'urgence ne sont pas assurés, interrompez immédiatement votre travail et apportez l'appareil à un spécialiste autorisé pour le faire réparer!

Réglage de sûreté (ill. 4)

Pour brancher le taille-haie, appuyer sur la réglette de commutation dans la poignée à main (A) et sur la poignée de commutation dans la poignée-étrier (B). Pour éteindre la machine, relâchez les deux poignées. Le moteur s'éteint déjà lorsque l'une des deux poignées est lâchée.

Arrêt rapide des lames

Pour éviter les blessures le couteau s'arrête instantanément après le relâchement d'un des éléments de commutation en l'espace de max. 0,5 sec.

Couteaux de sécurité (ill. 8)

La lame recouverte par la came réduit les dangers de blessures provoquées par un contact involontaire. Dès que la machine est débranchée, le couteau coupant s'arrête instantanément - à cause de raisons de sécurité - exactement audessous de la came. Pour cela, les blessures pendant le transport sont presque exclues.

Butée de protection (ill. 1)

La tringle de guidage qui dépasse évite que l'utilisateur ne reçoive des coups désagréables (recul du couteau) provoqués lorsque l'outil touche à un objet fixe (mur, sol, etc.).

Élément de protection de l'engrenage

Si des objets solides sont coincés dans les lames et bloquent le moteur, il faut immédiatement débrancher la machine, retirer la fiche de la prise, retirer l'objet coincé avant de pouvoir continuer son travail.

Cet appareil porte un disjoncteur de surcharge intégré qui protège l'engrenage contre toute détérioration mécanique en cas de blocage des couteaux.

Entreposage du taille-haies après utilisation

Le taille-haie doit être entreposé de manière à ce que personne ne puisse se blesser au contact des lames !

Important: la lame doit être nettoyée après chaque utilisation (voir aussi point «Entretien»). Ceci influencera positivement la durée de vie de l'appareil. Dans la mesure du possible, le graissage se fera à l'aide d'un lubrifiant écologique, un spray de service, par exemple. Remplacez ensuite le taille haie dans son étui.

Service de réparation

Les réparations des outils électriques devront être uniquement effectuées par un électricien spécialisé. Veuillez décrire l'erreur constatée lorsque vous envoyez l'appareil en réparation.

Commande des pièces de rechange

Si vous avez besoin d'accessoires ou de pièces de rechange, veuillez vous adresser à notre service après-vente.

N'utilisez pour travailler avec cet appareil que des pièces supplémentaires recommandées par notre entreprise. Dans le cas contraire, l'utilisateur ou des personnes se trouvant à proximité pourraient subir de graves blessures et l'appareil pourrait être endommagé.

Lors de la commande de pièces de rechange, les indications suivantes doivent être fournies:

- Type de l'appareil
- Référence de l'appareil

Recyclage et protection de l'environnement

Une fois l'appareil hors d'état, procédez à son élimination conformément aux dispositions. Débranchez le câble secteur afin d'éviter toute utilisation abusive. Ne jetez pas l'appareil avec les ordures ménagères. Dans un but de protection de l'environnement, remettez-le à un centre de collecte spécialisé dans les appareils électriques. Votre commune se fera un plaisir de vous fournir les adresses et horaires d'ouverture correspondants. Remettez également les matériaux d'emballage et accessoires usés aux centres de collecte prévus.



Uniquement en ce qui concerne les pays de l'UE

Ne jetez pas les outils électriques avec les ordures ménagères !

Conformément à la directive européenne 2012/19/CE sur les anciens appareils électriques et électroniques et à la mise en oeuvre de la législation nationale, les outils électriques usés doivent être triés à part et remis à un centre de recyclage.

Alternative de recyclage aux exigences de retour:

Au lieu d'un renvoi, le propriétaire de l'appareil électrique est tenu d'assurer une valorisation. L'ancien appareil peut à ces fins être confié à un centre de reprise qui se chargera de son élimination conformément aux lois nationales sur le recyclage et les déchets. Ne sont pas concernés les accessoires joints aux anciens appareils et les consommables sans composants électriques.

Conditions de garantie

Indépendamment des obligations ressortant du contrat de vente conclu par le fournisseur avec le consommateur final, nous accordons pour cet appareil électrique la garantie suivante:

La période de garantie est de 84 mois et entre en vigueur à la remise de l'outil qui sera justifiée par présentation du bon d'achat original. Les pièces d'usure et les dommages dus à l'utilisation de pièces non conformes, à des réparations effectuées avec des pièces non originales, à l'exercice de la force, à des coups, une destruction ou une surcharge intentionnelle du moteur sont exclus de la garantie. Les échanges sous garantie ne concernent que les pièces défectueuses et non les appareils complets. Les réparations sous garantie ne peuvent être effectuées que par des ateliers autorisés ou par le service après-vente de l'usine. La garantie s'éteint en cas d'intervention étrangère au fournisseur agréé. La garantie n'est pas valable en cas d'usage commercial du produit.

Les frais de port, d'expédition et autres frais annexes sont à la charge du client.

Déclaration de Conformité pour la CE



Nous, **Ikra GmbH - Schlesierstrasse 36 - 64839 Münster - Germany**, déclarons sous notre seule responsabilité que le produit **Taille-haies électrique PMHS 6555-1 Primaster**, faisant l'objet de la déclaration sont conformes aux prescriptions fondamentales en matière de sécurité et de santé stipulées dans les Directives de la **2006/42/CE** (directive relative aux machines), **2014/30/EU** (directive EMV), **2011/65/EU** (directive RoHS) et **2000/14/CE+2005/88/CE** (directives en matière de bruit) modifications incluses. Pour mettre en pratique dans les règles de l'art les prescriptions en matière de sécurité et de santé stipulées dans les Directives de la CEE, il a été tenu compte des normes et/ou des spécifications techniques suivantes:

EN 60745-1:2009+A11; EN 60745-2-15:2009+A1

EN 50581:2012, AfPS GS 2014:01 PAK

EN 55014-2:2015

EN 55014-1:2017

EN 61000-3-2:2014; EN 61000-3-3:2013

Niveau sonore mesuré 95,8 dB (A)

Niveau sonore garanti 99,0 dB (A)

Procédure d'évaluation de conformité voir annexe V / directive 2000/14/CE

L'année de fabrication est indiquée sur la plaque de l'appareil et est également repérable sur le numéro de série consécutif.

Münster, 25.05.2020

Matthias Fiedler, Senior Product Manager Ikra GmbH

La documentation technique est conservée par:
Ikra GmbH, Schlesierstrasse 36, 64839 Münster, Germany

SERVICE



Aktuelle Service-Adressen finden Sie immer unter:

Latest service addresses can be found under:

Vous trouvez nos adresses SAV sous:

Las direcciones actuales para asistencia técnica las encuentran siempre con:

www.ikramogatec.com

DE | Ikra Mogatec - Service

c/o Mogatec Moderne Gartentechnik GmbH
Max-Wenzel-Str. 31
09427 Ehrenfriedersdorf
☎ +3725 449-335
☎ +3725 449-324
✉ service.ikra@mogatec.com

AM | UNITOOLS LLC

David Anghag, 4
0002 Yerevan
☎ +374 10 239697
☎ +374 10 239697
✉ unitools@mygarden.am

AT | Ikra - Reparatur Service

c/o Mogatec Moderne Gartentechnik GmbH
Max-Wenzel-Str. 31
09427 Ehrenfriedersdorf - Deutschland
☎ +43 7207 34115
☎ +49 3725 449-324
✉ info@ikra.de

BE | Muldertechnik

Noorderkijl 1
9571 AR 2 e Exloermond
☎ +31 599 745024
✉ info@muldertechnik.nl

BG | DEZMOTORS LTD

Drujba 1, 5038 Str, near block 86a
1592 Sofia
☎ +359 2 4830225
☎ +359 2 9786477
✉ markovad@dezmotors.com

CH | Wetec Service und Verkauf AG

Täferstrasse 14
5405 Baden-Dättwil
☎ +41 56 622 74 66
☎ +41 56 622 89 62
✉ lager@wetec.ch

CY | Lambrou Agro Ltd.

11 Othellos Street, Dali Industrial Zone
2540 Nicosia
☎ +357 22667908
☎ +357 22667157
✉ info@lambrouagro.com.cy

CZ | GentlemansTools s.r.o.

Nádražní 1585
Turnov 51101
☎ +420 737 858 868
✉ info@gttools.cz

DK | Bahn-Larsen

Skov- Have- og Parkmaskiner
Vinkelvej 28
7840 Højeslev
☎ +45 48 28 70 20
✉ post@bahn-larsen.dk

EE | Hooldusbuss OÜ

Kabelikopli tee, 5
79221 Kohila vald, Raplamaa
☎ +372 56 678 672
✉ info@hooldusbuss.ee

ES | Yaros Dau

C/ Puigpaltre nº 48, Polígono Industrial UP4
17820 Banyoles (Girona)
☎ +34 902 555 677
☎ +34 972 57 36 00
✉ info@yaros.es
Horario: de 09:00 a 13:00 y 15:00 a 18:00

FI | Railmit Oy

Hakunivahe 1
26100 Rauma
☎ 02-822 2887 arkinen klo. 09.00 – 18.00
☎ 010-293 0263
✉ posti@railmit.fi

FR | Ikra Service France

20 Rue Hermes ZI de la Vigne, Bâtiment 5
31190 Auterive
☎ +33 5 615078 94
☎ +33 5 342807 78
✉ contact@ikrafrance.fr

GB | BGR8 Ltd. c/o Seabourne Group

South Portway Close
Round Spinney
GB-Northampton, NN3 8RH
☎ UK/N.Ireland: 0344 824 3524
✉ customerservice@b-gr8.co.uk

GR | Panos Vrontanis & Co

3 Molas Street
13679 Acharnes
☎ +30 210 2402020
☎ +30 210 2463300
✉ sales@bulbcenter.gr

HR | VAR - ERCO d.o.o.

Stipana Vilova 14A
10090 ZAGREB
☎ +385 91 571 3164
☎ +385 1 3454 906
✉ var.erco@gmail.com

HU | Tooltechnic Kft.

Farago u. 52.
H-2030 Erd
☎ +36 1 330 4465
☎ +36 1 283 6550
✉ alkatresz@tooltechnic.net

IN | Agritech Floritech Inc.

B-6 - B Rajindera Arihant Tower
B-1 Community Centre Janak Puri
New Delhi - 110058 / India
☎ +91 11 45662679
☎ +91 11 25597432
✉ info@agrifloritech.com

IR | BGR8 Ltd. c/o Seabourne Group

South Portway Close, Round Spinney
Northampton, NN3 8RH
☎ +353 1890 8823 74
☎ +44 113 385 1115
✉ enquiries@gardenhomepower.com

IT | Ikra Service Italia, by BRUMAR

Loc. Valgera 110/B
14100 ASTI (AT)
☎ +39 0141 477309
☎ +39 0141 440385
✉ brumargp@brumargp.it

JO | Taha & Qashou Agri Co. (LLC)

205 Mekka Street
Amman 11821, Jordan
☎ +962 6 585 0251
☎ +962 6 582 5728
✉ info@tahaandqashou.net

LT | Ikra Lithuania

Kalvarijų g. 206
08314 Vilnius
☎ +370 641 76434 / +370 6491 5665
✉ parduotuve@fokusgroup.lt

LU | Bobinage Georges Back

53 Rue Nic. Meyers
4918 Bascharage
☎ +352 507622
☎ +352 504889

MK | FEROLEKTRO D.O.O.

Str.Nikola Parapunov br.35A/3
1000 Skopje
☎ +389 2 3063190
☎ +389 2 3063190
✉ fero@t-home.mk

MD | IOLSOM S.R.L.

Mateevici Str., 38/1
2009 Chisinau
☎ +373 22 214075
☎ +373 22 225009
✉ iolsomtd@googlemail.com

NL | Muldertechnik

Noorderkijl 1
9571 AR 2 e Exloermond
☎ +31 599 745024
✉ info@muldertechnik.nl

NO | Maskin Importøren AS

Verpelveien 34
1640 Vestby
☎ +47 64 95 35 00
☎ +47 64 95 35 01
✉ post@maskinimp.no

PL | Victus-Emak Sp. z o.o.

ul. Karpia 37
61-619 Poznań
☎ 61 823 83 69
☎ 61 820 51 39
✉ serwis@victus.com.pl

PT | Cabostor LDA.

Zona Ind. do Salgueiro, Lote 29 Pav.B
3530-259 Mangualde
☎ +351 939 134 145
☎ +351 232 619 431
✉ Spv.ikra@vilcol.pt

RO | BRONTO COMPROD S.R.L.

Str. Corneliu Coposu nr. 35-37
400235 Cluj-Napoca
☎ +40 264 435 337
☎ +40 264 406 703
✉ tehnic@bronto.ro

SE | Ikra Service Sweden

Verkstadsqatan 8
57341 Tranås
☎ +46 763 268982
✉ ikrawinbladh@gmail.com

SI | BIBIRO d.o.o.

Tržaška cesta 233
1000 Ljubljana
☎ +386 1 256 4868
☎ +386 1 256 4867
✉ bibiro.ljubljana@siol.net

SK | AGF Invest s.r.o.

Hliniková 365/39
95201 Vrábne
☎ +421 02 62 859549
☎ +421 02 62 859052
✉ info@agfinvest.sk

TR | ZİMAŞ Ziraat Makinaları San. ve Tic. A.Ş.

1202/1 Sokak No:101/G Yenışehir
35110 İZMİR
☎ +90 232 4364618/4594094
☎ +90 232 4364619
✉ info@zimasziraat.com

UA | TOB „TK „Євроінструмент“ (LLC “TC “Euroinstrument”)

бул. І. Ленсе, 79
04080 м. Київ, Україна
☎ +38 (044) 332-24-12 / +38 (068) 424-41-55
✉ ikra@eurotools.com.ua