

LED 12 W
1.440 lm
↑ 31 W
2.200 lm
t 20.000 h
Tk 3.000 K
☞ 15.000 x
⚡ <0,5 s



LED 14 W
1.680 lm
↑ 31 W
2.200 lm
t 20.000 h
Tk 3.000 K
☞ 15.000 x
⚡ <0,5 s



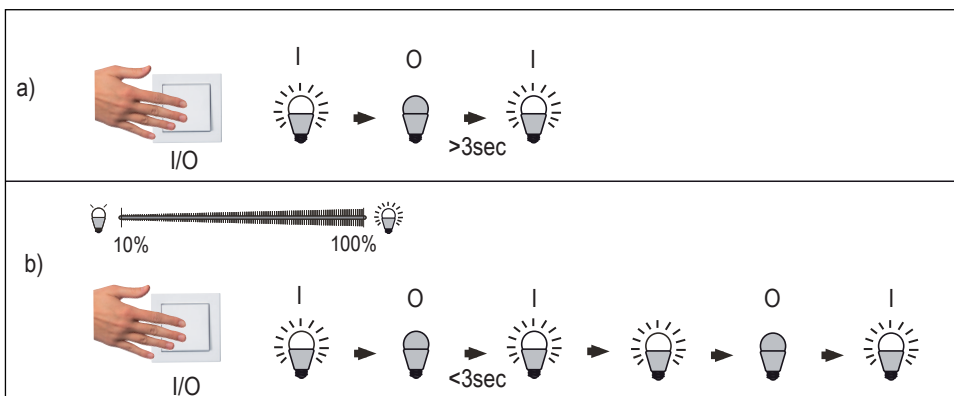
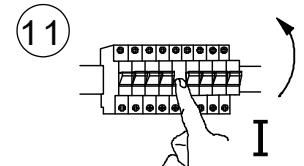
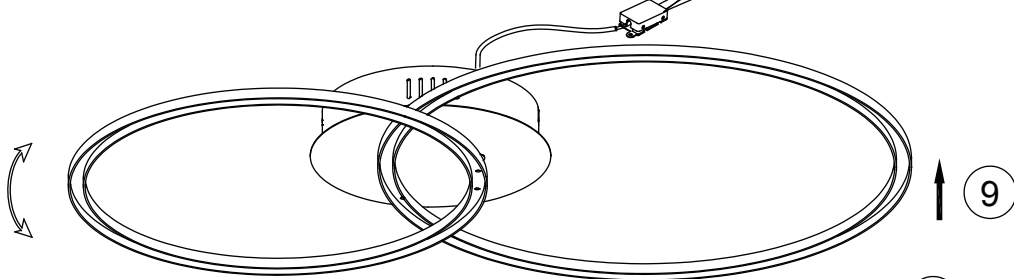
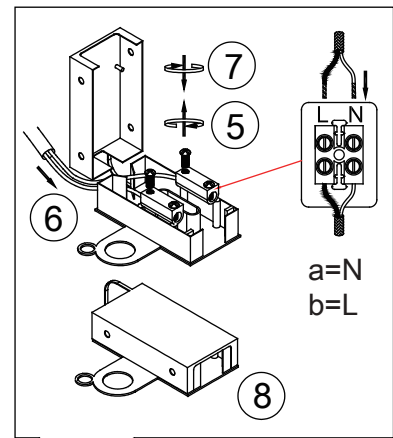
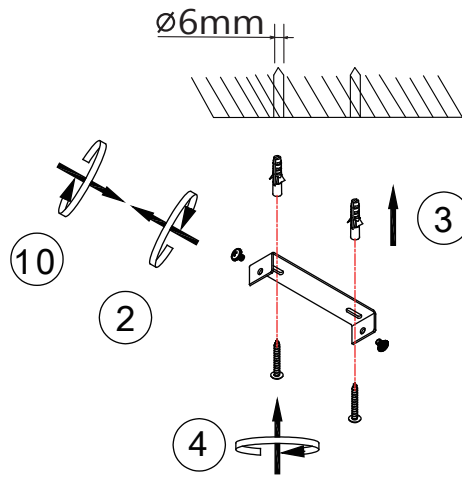
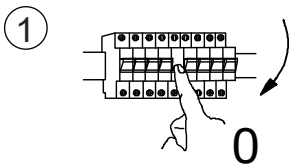
997052 / 997053

230V / 50Hz~

1 x LED-Board 54V DC / 12 W


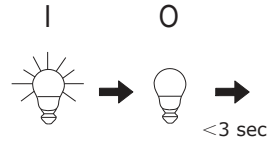
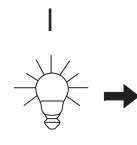
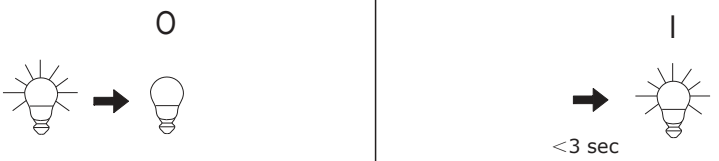
1 x LED-Board 54V DC / 14 W

2 x 2 x



b)



 I/O			
BG	функция на регулиране на светлинния поток	BG	Лампата започва да регулира светлинния поток
CZ	Funkce ztlumení	CZ	Světlo se začne ztlumovat
D	Dimm-Funktion	D	Leuchte beginnt zu dimmen
DK	Dæmpningsfunktion	DK	Lampen begynder at aftage i styrke
E	Función reguladora	E	La lámpara comienza a regular
EST	Hämaduse funktsioon	EST	Valgus hakkab hämarduma
F	Fonction variateur	F	La lumière commence à baisser
FIN	Himmennyksen toiminto	FIN	Valo alkaa himmentymään
GB	Dimmer function	GB	light starts to dim
GR	Λειτουργία μετρίασμού φωτισμού	GR	Το φως αρχίζει να εξασθενεί
H	Fénytompító funkció	H	A lámpa fénye tompulni kezd
HR	Funkcija prigušivanja	HR	Svjetlo se počinje prigušivati
I	Funzione di regolazione	I	La luminosità inizia a ridursi
LT	Pritemdymo funkcija	LT	Šviesos pritemsta
LV	Spilgtuma samazināšanas funkcija	LV	Lampa sāk samazināt spilgtumu
N	Dimmefunksjon	N	Lyset begynner å dimme
NL	Dimfunctie	NL	Lamp begint te dimmen
P	Função de regulação de intensidade da luz	P	A lâmpada começa a regular a intensidade da luz
PL	Funkcja ściemniania	PL	Lampa zaczyna ściemniać się
RO	Funcție de micșorare a luminii	RO	Lampa începe să reducă lumina
RUS	функция диммирования	RUS	светильник плавно набирает яркость
S	Dimfunktion	S	Lampen börjar att dimra
SK	funkcia stmievania	SK	svietidlo sa začne stmievať
SLO	Funkcija zatemnitve	SLO	Svetilka prične zatemnjevanje
SRB	funkcija zatamnivanja	SRB	svetiljka počinje da zatamnjuje
TR	Karartma fonksiyonu	TR	Aydınlatma, kararmaya başlar
		BG	Достигната желаната светлост
		CZ	Dosaženo požadovaného jasu
		D	gewünschte Helligkeit erreicht
		DK	Nået ønsket lysstyrke
		E	se alcanza la claridad deseada
		EST	Soovitud heledus on saavutatud
		F	atteint la luminosité souhaitée
		FIN	Haluttu kirkkaus on saavutettu
		GB	desired brightness attained
		GR	Επίτευξη της επιθυμητής φωτεινότητας
		H	A kívánt világosság elérve
		HR	Željena svjetloća je postignuta
		I	Raggiunge la luminosità desiderata
		LT	Pasiekta norimas šviesumas
		LV	Sasniegta nepieciešamā spilgtuma pakāpe
		N	Lyset begynner å dimme
		NL	Gewenste helderheid bereikt
		P	O brilho pretendido foi atingido
		PL	Pożądaný poziom jasności został osiągnięty
		RO	Luminozitate dorită atinsă
		RUS	желаемая яркость достигнута
		S	Önskad ljusstyrka uppnådd
		SK	dosiahnutý požadovaný jas
		SLO	dosežena želena svetlost
		SRB	postignuta željena osvetljenost
		TR	Istenilen aydınlığa ulaşıldı
		BG	Светлостта запаметена
		CZ	Jas uložen
		D	Helligkeit gespeichert
		DK	Lysstyrke gemt
		E	La claridad se almacena
		EST	Heledus on salvestatud
		F	Luminosité mise en mémoire
		FIN	Kirkkaus on tallennettu
		GB	brightness level saved
		GR	Εξοικονόμηση φωτεινότητας
		H	Világosság tárolva
		HR	Pohranjena svjetloća
		I	Luminosità salvata
		LT	Šviesumas išsaugotas
		LV	Spilgtuma pakāpe saglabāta
		N	Lyset begynner å dimme
		NL	Helderheid opgeslagen
		P	Brilho está memorizado
		PL	Zapisano poziom jasności
		RO	Luminozitate memorată
		RUS	яркость сохранена
		S	Ljusstyrkan sparades
		SK	jas uložený
		SLO	svetlost shranjena
		SRB	osvetljenost je memorisana
		TR	Aydınlık kaydedildi

- BG** Светлинният източник на тази лампа може да бъде сменен само от производителя или от упълномощен от него сервизен техник или от сравнимо квалифицирано лице.
- CZ** Světelný zdroj tohoto svítidla může vyměnit pouze výrobce nebo servisní technik pověřený výrobcem nebo porovnatelná kvalifikovaná osoba.
- D** Die Lichtquelle dieser Leuchte darf nur vom Hersteller oder einem von ihm beauftragten Servicetechniker oder einer vergleichbar qualifizierten Person ersetzt werden.
- DK** Lyskilden i denne lygte må kun udskiftes af producenten eller af en af denne godkendt servicetekniker eller af en på samme niveau kvalificeret person.
- E** La fuente luminosa de esta lámpara solo puede ser sustituida por el fabricante o por uno de los técnicos de asistencia que reciban su encargo, o por una persona con una cualificación comparable.
- EST** Valgusallikat tohib vahetada ainult tootja, volitatud hooldusfirma või muu vastava väljaõppe saanud isik.
- F** La source de lumière de cette lampe ne peut être remplacée que par le fabricant ou un technicien de service après-vente habilité par ce dernier ou toute autre personne aux qualifications comparables.
- FIN** Valolähteen saa vaihtaa vain valmistaja, valtuutettu huoltoyhtiö tai muu pätevä henkilö.
- GB** The light source of this luminaire should only be replaced by the manufacturer, a service technician commissioned by the manufacturer or a person with comparable qualifications.
- GR** Το μέσο φωτισμού αυτού το φωτιστικού επιτρέπεται να αντικατασταθεί μόνο από τον κατασκευαστή ή από αυτόν εντεταλμένο τεχνικό ή από παρόμοια εκπαιδευμένο άτομο.
- H** A lámpában található fényforrás cseréjét csak a gyártó vagy a gyártó által meghatalmazott szerviztechnikus vagy megfelelő szakképzettségű személy végezheti.
- HR** Svjetlilo ove svjetiljke isključivo smije zamijeniti proizvođač ili servisni tehničar, kojeg je on ovlastio, ili neka druga odgovarajuće kvalificirana osoba.
- I** La lampadina di questa lampada può essere sostituita soltanto dal produttore o da un tecnico di servizio da egli incaricato oppure da una persona che presenti una qualifica equivalente.
- LT** Pakeisti šio šviestuvo šviesos šaltinį gali tik gamintojas, jo įgaliotas priežiūros technikas arba atitinkamas kvalifikuotas specialistas.

- LV** Šā gaismas ķermeņa gaismas avota nomaiņu drīkst veikt tikai ražotājs vai ražotāja autorizēta servisa tehniķis vai persona ar tam pielīdzināmu kvalifikāciju.
- N** Lyskilden i denne lampen skal bare byttes av produsenten selv, en godkjent serviceteknikker eller en annen, tilsvarende kvalifisert person.
- NL** De lichtbron van deze lamp mag alleen door de fabrikant of een in opdracht van hem werkende servicemonteur of een vergelijkbaar gekwalificeerde persoon worden vervangen.
- P** A fonte de luz desta luminária só pode ser substituída pelo fabricante ou por um técnico de assistência indicado por ele, ou por uma pessoa com qualificações equivalentes.
- PL** Źródło światła tej lampy może być wymieniane wyłącznie przez technika serwisowego, któremu to zlecono, lub przez inną osobę o porównywalnych kwalifikacjach.
- RO** Sursa de lumină a acestei lămpi poate fi înlocuită numai de producător sau de un tehnician de service însărcinat de acesta sau de o persoană cu calificare similară.
- RUS** Источник света в данном светильнике может быть заменен только производителем, уполномоченным им сервисным техником или специалистом аналогичной квалификации.
- S** Denna lampas ljuskälla, får bytas ut endast av tillverkaren eller av en av denne anlitaad servicetekniker eller liknande kvalificerad person.
- SK** Svetelný zdroj tohto svietidla môže vymeniť len výrobca alebo servisný technik poverený výrobcom alebo porovnateľne kvalifikovaná osoba.
- SLO** Svetlobni vir te svetilke lahko nadomesti samo proizvajalec, servisni tehnik, ki ga pooblasti proizvajalec ali podobno usposobljena oseba.
- SRB** Svetlosni izvor ove svetiljke sme da zameni samo proizvođač ili servisni tehničar ili lice sa uporedivom kvalifikacijom koje je on ovlastio.
- TR** Bu lambanın ışık kaynağı sadece üretici tarafından veya üreticinin görevlendirdiği bir teknik servis veya aynı yetkinliğe sahip bir kişi tarafından değiştirilebilir.