

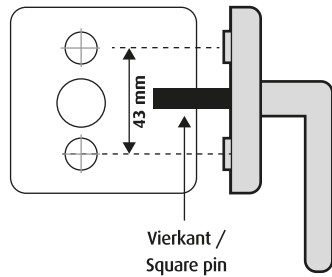
DE WinLock Fenster- und Balkontürsicherung
 Gebrauchsanleitung // Art.Nr.: 70010 / 70021 / 70060

Sicherheitshinweise:

- Lesen Sie diese Gebrauchsanleitung vor Montage und Anwendung sorgfältig durch. Die Sicherheitsfunktion des Artikels könnte sonst beeinträchtigt werden. Bewahren Sie die Anleitung für späteres Nachschlagen auf.
- Unterschätzen Sie nicht die Fähigkeiten und Entwicklungssprünge Ihres Kindes. Sobald Ihr Kind den Sicherheitsartikel alleine bedienen kann, bietet dieser keinen Schutz und Sie sollten ihn nicht mehr verwenden.
- Sicherheitsartikel ersetzen nicht die Aufsichtspflicht durch Erwachsene.
- Vermeiden Sie grundsätzlich Aufstiegshilfen, welche Kindern den Zugang zu Fenster bzw. Türen und deren Griffe ermöglichen wie z.B. Sofa, Regale, Betten und Ähnliches.
- Überprüfen Sie regelmäßig den Zustand und die fachgerechte Montage der Sicherung.
- Bei Anzeichen von Mängeln bitte nicht verwenden.

Montagehinweise:

- Die Fenster- und Balkontürsicherung ist für die meisten handelsüblichen Aluminium-, Holz-, Kunststofffenster sowie Terrassen- und Balkontüren mit genormten Balkontür-/ Fenstergriffen geeignet. • Die Sicherung ist nicht für Haustüren geeignet und darf ausschließlich nur an Terrassen- und Balkontüren verwendet werden. • Es wird empfohlen, die Sicherung so zu positionieren, dass sich der an der Seite befindliche Schieberiegel in Öffnungsrichtung des Griffes befindet. • Der Funktionsfähigkeit der Sicherung ist abhängig von der Länge des Vierkantstiftes, sowie des Fenster-/ Balkontürprofilen. Ist der feste Halt der Sicherung oder des Griffes aufgrund eines zu kurzen Vierkantes oder zu kurzen Schrauben nicht gegeben, muss im Zweifel der Griff bzw. die Schrauben durch längere Komponenten ersetzt werden. • Die Montage der Sicherung erfolgt bei geschlossenem Fenster.



GB WinLock window and balcony door lock
 Instructions for use // item no.: 70010 / 70021 / 70060

Safety instructions:

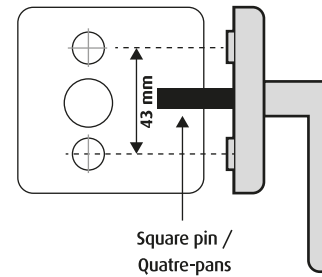
- Please read these instructions carefully prior to installing or applying this device. Otherwise, this item's safety functions could be impaired. Please keep these instructions on a safe place for future reference. • Do not underestimate your child's abilities and leaps in development. • Once your child is able to use the safety product on its own it provides no protection and should no longer be used. • Safety products are no substitute for adult supervision. • Do not use climbing aids providing children access to windows and handles, e.g. sofa, shelving, beds, etc. • Routinely check the condition and the proper installation of the safety lock. • Do not use this article if you can detect any defect in it.

Installation notice

- The window- and balcony door safety lock is suitable for most standard aluminium-, wood-, plastic windows, and patio- and balcony doors with standardised door/window handles. • The safety lock is not suitable for entry doors and may only be used for patio/balcony doors • We recommend positioning the safety lock so the sliding latch on the side is located toward the opening direction of the handle. • The functionality of the safety lock depends on the length of the square pin and the window/balcony door profile. • If the safety lock or the handle is not securely seated due to the square pin or the screws being too short, the handle must be replaced with longer parts when in doubt. • Install the safety lock with the window closed.

Unlocking and locking the safety lock (11):

Press the sliding latch on the side to unlock the window lock. The handle can now simultaneously be moved and turned to tilt-/turning position. Once in the desired position, you may release the latch. The safety lock will lock automatically.



FR WinLock bloque fenêtre et porte de balcon
 Notice d'utilisation // Art.no.: 70010 / 70021 / 70060

Consignes de sécurité:

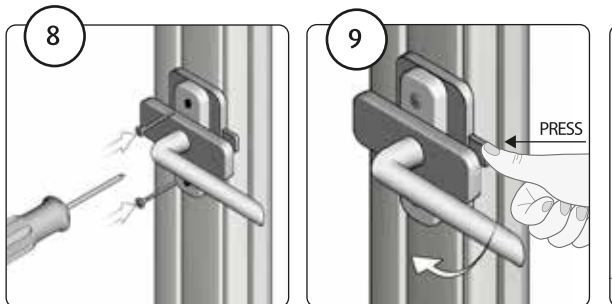
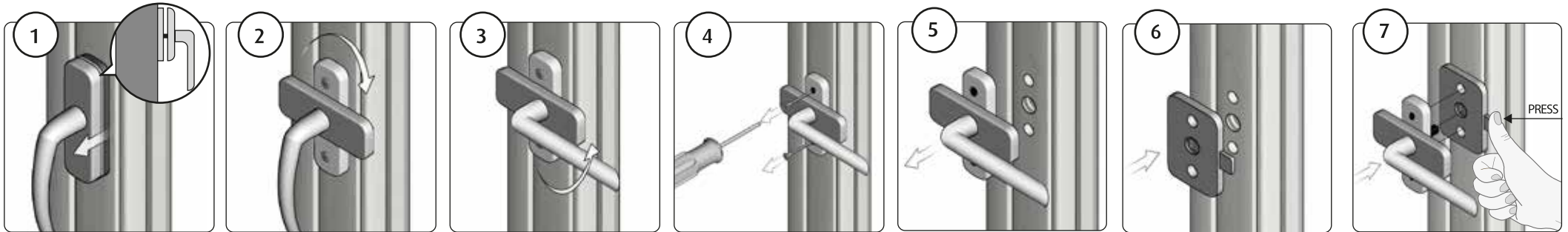
- Avant le montage et l'usage, lisez attentivement le mode d'emploi. Sinon, les fonctions de sécurité de l'article peuvent être restreintes. Conservez le mode d'emploi afin de pouvoir le relire ultérieurement. • Ne sous-estimez pas les capacités et les étapes de développement de votre enfant. • Dès que votre enfant est capable d'utiliser le dispositif de sécurité tout seul, celui-ci n'offre plus de protection et ne doit plus être utilisé. • Les articles de sécurité ne remplacent pas l'obligation de surveillance des adultes. • Eviter de manière générale tout dispositif d'escalade qui permet aux enfants d'accéder à des fenêtres et leurs poignées comme un canapé, des étagères, des lits, etc. • Contrôler régulièrement l'état et la bonne installation du dispositif de sécurité. • Veuillez ne pas utiliser l'article s'il présente un défaut.

Instructions de montage :

- Le bloque fenêtre et porte de balcon est adapté à la plupart des fenêtres en aluminium, bois, PVC et des portes de terrasse et de balcon vendues dans le commerce avec des poignées de porte/fenêtre standard. • Le dispositif de sécurité n'est pas adapté aux portes d'entrée et peut seulement être utilisé sur les portes de terrasse et de balcon. • Il est recommandé de placer le bloque fenêtre et porte de balcon de sorte que la targette située sur le côté de la poignée se trouve dans le sens de l'ouverture. • Le fonctionnement du dispositif de sécurité dépend de la longueur de la tige à quatre-pans et du profilé de la fenêtre/porte de balcon. • Si la fixation du dispositif de sécurité n'est pas assurée en raison d'un quatre-pans trop court ou de vis trop courtes, la poignée doit être remplacée par des composants plus longs. • L'installation de la sécurité doit s'effectuer fenêtre fermée.

Déverrouillage et verrouillage du dispositif de sécurité (11) :

Pour déverrouiller le dispositif de sécurité de la fenêtre, appuyez sur la targette située sur le côté. La poignée ne peut être déplacée que simultanément, en position inclinée ou pivotée. Après avoir atteint la position souhaitée, la targette peut être relâchée. Le dispositif de sécurité se verrouille automatiquement.



Entriegeln und Verriegeln der Sicherung:

Um die Fenstersicherung zu entriegeln, drücken Sie den an der Seite befindlichen Schieberiegel. Der Griff kann nun zeitgleich bewegt und sowohl in Kipp- als auch in die Drehstellung gebracht werden. Beim Erreichen der gewünschten Position kann der Riegel losgelassen werden. Die Sicherung verriegelt automatisch.



DE Bitte Kaufbeleg, Gebrauchsanleitung und Artikelnummer aufbewahren. Gewährleistungsansprüche oder Ansprüche aus Garantieversprechen sind ausschließlich mit dem Händler abzuwickeln.

GB Please keep the purchase document, instructions for use and article number safe. Guarantee claims or other warranty claims must be arranged exclusively with the retailer.

reer GmbH
 Muehlstr. 41 • 71229 Leonberg • Germany
 www.winlock.reer.de

ES WinLock seguro para ventanas y puertas de balcón
Manual de uso // N° d'art.: 70010 / 70021 / 70060

Advertencias de seguridad:

• Para garantizar la seguridad y el uso correcto de este artículo, lea atentamente estas instrucciones de uso antes de instalar y utilizar el artículo y consérvelas para futuras consultas. • No minusvalore las habilidades ni los avances motrices de su hijo. • En cuanto su hijo pueda manejar por sí solo el seguro, este dejará de proporcionar protección y debe dejar de utilizarse. • Los artículos protectores no reemplazan el deber de vigilancia de los adultos. • Mantenga lejos cualquier mueble como p. ej. sofás, estanterías, camas u otros objetos que faciliten el acceso de su hijo a la ventana o al tirador de la ventana o la puerta. • Compruebe periódicamente que el seguro se encuentra en buen estado y perfectamente instalado. • No utilice el artículo si detecta algún daño en él.

Observaciones sobre el montaje:

• Este seguro para ventanas y puertas de balcón es apto para la mayoría de ventanas y puertas de balcón de aluminio, madera y PVC con tiradores conformes con la normativa vigente. • Este seguro no es apto para las puertas de la casa y solo puede ser utilizado en las puertas para balcones y terrazas. • Se aconseja posicionar el seguro de tal forma que el cerrojo situado en el lateral quede mirando hacia la dirección de apertura de la ventana o puerta para balcón. • La funcionalidad del seguro depende de la longitud del vástago rectangular y del perfil de la ventana o de la puerta para balcón. • Si el seguro o el tirador no quedan lo suficientemente bien asegurados debido a que el vástago rectangular o los tornillos son muy cortos, es recomendable cambiar el tirador por uno de piezas más largas. • La instalación del seguro se realiza con la ventana cerrada.

Desbloquear y bloquear el seguro (11):

Para desbloquear el seguro, presione sobre el cerrojo situado en el lateral. Ahora, puede moverse simultáneamente el tirador y situarse en posición de giro o en posición inclinada. El cerrojo se puede soltar una vez obtenida la posición deseada. El seguro se bloquea automáticamente.

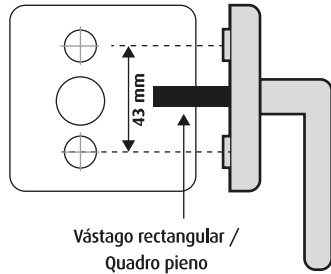
IT WinLock dispositivo di sicurezza per finestre e porta finestra
Istruzioni per l'uso // Art. Nr.: 70010 / 70021 / 70060

Avvisi di sicurezza:

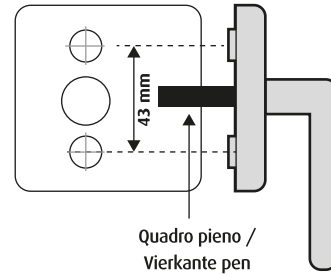
• Legga attentamente queste istruzioni d'uso prima del montaggio e dell'uso. La funzione di sicurezza del prodotto altrimenti potrebbe essere limitata. Conservi le istruzioni per consultarle in futuro. • Non sottovalutare le capacità e gli scatti di crescita del suo bambino. Non appena il suo bambino riesce a usare autonomamente questo dispositivo di sicurezza, questo non garantisce più nessuna protezione e non dovrebbe più essere utilizzato. • I dispositivi di sicurezza non esulano i genitori dal loro obbligo di vigilare sulla sicurezza dei loro bambini. • Allontani consciamente tutto quello che possa facilitare la salita al suo bambino permettendogli di accedere alla finestra o alle maniglie come ad esempio divano, scaffali, letti o simili. • Controlli regolarmente lo stato e la corretta installazione del dispositivo di sicurezza. • Non usate il prodotto se presenta difetti.

Istruzioni per l'installazione:

• Il dispositivo di sicurezza per finestra e porta finestra può essere applicato alla maggior parte delle finestre in plastica PVC, legno e alluminio che si trovano in commercio così come a porte balcone e terrazze con maniglie per porte e finestre standard. • Il dispositivo di sicurezza non è adatto alle porte di casa e può esclusivamente essere applicato a finestre e porte finestre. • Si consiglia di applicare il dispositivo di sicurezza in modo tale che la serratura si trovi nella posizione di apertura della maniglia. • L'efficienza del dispositivo di sicurezza dipende dalla lunghezza del perno e dal profilo della porta finestra e/o finestra. • In caso non vi sia una buona aderenza del dispositivo di sicurezza o della maniglia a causa di viti troppo corte, queste devono essere sostituiti con altri di maggiore lunghezza. • Il dispositivo di sicurezza deve essere installato a finestra chiusa.



Vástago rectangular /
Quadro pieno



Quadro pieno /
Vierkante pen

Blocco e sblocco del dispositivo di sicurezza (11):

Per sbloccare il dispositivo di sicurezza della finestra prema la serratura a lato. È ora possibile muovere contemporaneamente la maniglia e portarla in posizione ribalta o in posizione anta aperta a battente. Raggiunta la posizione desiderata si può rilasciare la serratura. Il dispositivo di sicurezza si blocca automaticamente.

NL WinLock raam- en balkonbeveiliging
Gebruiksaanwijzing // Art. Nr.: 70010 / 70021 / 70060

Veiligheidstips:

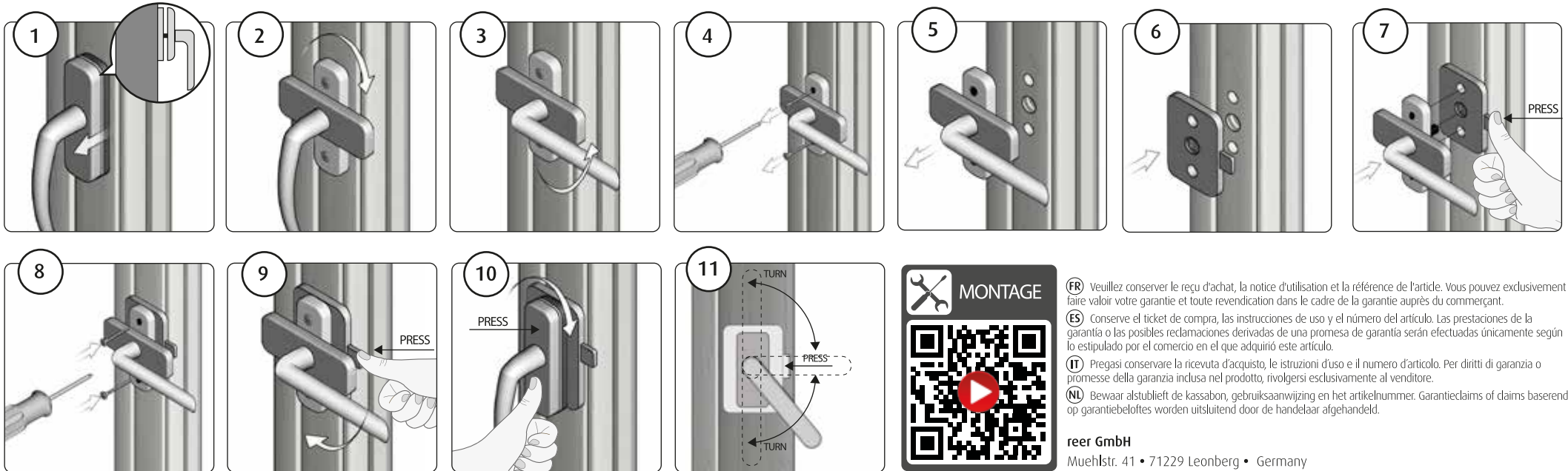
• Leest u alstublieft deze gebruiksaanwijzing voor de montage en het gebruiken zorgvuldig door. De veiligheidsfunctie van het artikel zou anders kunnen worden aangetast. Bewaar de handleiding om later na te slaan. • Onderschat de vaardigheden van uw kind en zijn ontwikkeling niet. • Zodra uw kind het veiligheidsproduct alleen kan bedienen, biedt dit geen bescherming meer, en dient u het ook niet meer te gebruiken. • Veiligheidsproducten vervangen de toezichtplicht van volwassenen niet. • Vermijd principieel klimhulpjes, waardoor kinderen toegang tot raam- en greep krijgen, zoals bijv. een bank, rek, bed of iets soortgelijks. • Controleer regelmatig de toestand en de vakkundige montage van deze beveiliging. • Alstublieft niet meer gebruiken bij tekenen van gebreken.

Montage-instructies:

• De raam- en balkondeurbeveiliging is geschikt voor de meeste gangbare aluminium-, hout-, kunststof ramen alsook terras- en balkondeuren met genormde deur-/venstergrepen. De beveiliging is niet geschikt voor huisdeuren en mag uitsluitend op terras- en balkondeuren worden gebruikt. • Het is aan te raden, de beveiliging zo te plaatsen, dat de zich aan de zijkant bevindende veiligheidsschuif in de openingsrichting van de greep bevindt. • De functionaliteit van de beveiliging is afhankelijk van de lengte van de vierkante pen, alsook van het raam-/balkondeurprofiel. • Is de stevige montage door de beveiliging of de greep vanwege een te korte vierkante pen of te korte schroeven niet gewaarborgd, moet in geval van twijfel de greep door langere componenten worden vervangen. • De montage van de beveiliging dient plaats te vinden als het raam gesloten is.

Ontgrendelen en vergrendelen van de beveiliging (11):

Om de raambeveiliging te ontgrendelen, drukt u de zich aan de zijkant bevindende schuif. De greep kan nu gelijktijdig bewegen en zowel in kiep- alsook in de draaipositie worden bewogen. Bij het bereiken van de gewenste positie kan de schuif weer worden losgelaten. De beveiliging vergrendelt automatisch.



MONTAGE

www.winlock.reer.de

FR Veuillez conserver le reçu d'achat, la notice d'utilisation et la référence de l'article. Vous pouvez exclusivement faire valoir votre garantie et toute revendication dans le cadre de la garantie auprès du commerçant.
ES Conserve el ticket de compra, las instrucciones de uso y el número del artículo. Las prestaciones de la garantía o las posibles reclamaciones derivadas de una promesa de garantía serán efectuadas únicamente según lo estipulado por el comercio en el que adquirió este artículo.
IT Pregasi conservare la ricevuta d'acquisto, le istruzioni d'uso e il numero d'articolo. Per diritti di garanzia o promesse della garanzia inclusa nel prodotto, rivolgersi esclusivamente al venditore.
NL Bewaar alstublieft de kassbon, gebruiksaanwijzing en het artikelnummer. Garantieclaims of claims basierend op garantiebeloften worden uitsluitend door de handelaar afgehandeld.