



ZIPPER MASCHINEN GmbH

Gewerbepark 8
4707 Schlüsslberg | AUSTRIA
+43 (0) 7248 61116-700 | FAX 7248 61116-720
info@zipper-maschinen.at | www.zipper-maschinen.at

Originalfassung

DE BETRIEBSANLEITUNG

KEHRMASCHINE

Übersetzung / Translation

EN USER MANUAL

SWEEPER



ZI-KM1000

EAN: 9120039233222



ACHTUNG: Öl (SF 15W40) kontrollieren!



ATTENTION: Check Oil (SF 15W40)!



1	INHALT / INDEX	2
1	INHALT / INDEX	2
2	SICHERHEITSZEICHEN / SAFETY SIGNS	4
3	TECHNIK / TECHNIC	5
	3.1 Komponenten / Components	5
	3.2 Lieferumfang / Delivery content	5
	3.3 Technische Daten / Technical data	6
4	VORWORT (DE)	7
5	SICHERHEIT	8
	5.1 Bestimmungsmäßige Verwendung	8
	5.2 Sicherheitshinweise	8
	5.3 Restrisiken	10
6	MONTAGE	11
	6.1 Zusammenbau	11
	6.1.1 Lenkholm	11
	6.1.2 Bürstenschutz	11
	6.1.3 Schwenkstange	11
	6.1.4 Schalthebel	12
	6.1.5 Bürsten	12
	6.1.6 Optionales Zubehör	12
	6.1.7 Montageanleitung Schneeschild:	13
	6.1.8 Montageanleitung Auffangbehälter	13
7	BETRIEB	14
	7.1 Betriebshinweise	14
	7.2 Inbetriebnahme	14
	7.2.1 Motoröl auffüllen	14
	7.2.2 Treibstoff tanken	15
	7.3 Bedienung	15
	7.3.1 Motor starten	15
	7.3.2 Motor Stoppen	15
	7.3.3 Fahrantrieb	16
	7.3.4 Bürstenantrieb	16
	7.3.5 Bürstengeschwindigkeit	16
	7.3.6 Einstellung Bürstenhöhe	16
	7.3.7 Bürstenschwenkung	16
	7.3.8 Höhenverstellung Lenkholm	16
8	WARTUNG	17
	8.1 Instandhaltung und Wartungsplan	17
	8.2 Reinigung	18
	8.3 Motorölwechsel	18
	8.4 Luftfilter	18
	8.5 Zündkerze	18
	8.6 Bereifung	19
	8.7 Keilriemen	19
	8.8 Transport	19
	8.9 Lagerung	19
	8.10 Entsorgung	19
9	FEHLERBEHEBUNG	20
10	PREFACE (EN)	21
11	SAFETY	22
	11.1 Intended Use	22
	11.2 Safety instructions	22
	11.3 Remaining risk factors	24
12	ASSEMBLY	25
	12.1 Assembly	25
	12.1.1 Steering handlebar	25
	12.1.2 Brush protection	25



12.1.3	Brush direction lever.....	25
12.1.4	Shift lever	26
12.1.5	Brush	26
12.1.6	Optional accessories	26
12.1.7	Assembly instruction snow blade:.....	27
12.1.8	Assembly instruction Dust collector	27
13	OPERATION	28
13.1	Operation instructions.....	28
13.2	Start up	28
13.2.1	Fill in engine oil.....	28
13.2.2	Refuel.....	29
13.3	Operating	29
13.3.1	Start Engine	29
13.3.2	Stop the engine	29
13.3.3	Wheel drive	30
13.3.4	Brush drive.....	30
13.3.5	Brush speed	30
13.3.6	Adjustment brush height.....	30
13.3.7	Brush direction	30
13.3.8	Height adjustment of steering handlebar	30
14	MAINTENANCE	31
14.1	Maintenance plan	31
14.2	Cleaning	31
14.3	Changing engine oil	32
14.4	Air filter	32
14.5	Spark plug	32
14.6	Wheels	32
14.7	V-belt	33
14.8	Transport.....	33
14.9	Storage.....	33
14.10	Disposal.....	33
15	TROUBLE SHOOTING	34
16	ERSATZTEILE / SPARE PARTS	35
16.1	Ersatzteilbestellung / spare parts order.....	35
17	EU-KONFORMITÄTSERKLÄRUNG / CE-DECLARATION OF CONFORMITY	38
18	GEWÄHRLEISTUNG	39
19	WARRANTY GUIDELINES	40
20	PRODUKTBEOBACHTUNG	41



2 SICHERHEITSZEICHEN / SAFETY SIGNS

DE	SICHERHEITSZEICHEN	EN	SAFETY SIGNS
	BEDEUTUNG DER SYMBOLE		DEFINITION OF SYMBOLS



DE	CE-KONFORM - Dieses Produkt entspricht den EG-Richtlinien.
EN	EC-CONFORM - This product complies with the EC-directives.



DE	ANLEITUNG LESEN! Lesen Sie die Betriebs- und Wartungsanleitung Ihrer Maschine aufmerksam durch und machen Sie sich mit den Bedienelementen der Maschine gut vertraut um die Maschine ordnungsgemäß zu bedienen und so Schäden an Mensch und Maschine vorzubeugen.
EN	READ THE MANUAL! Read the user and maintenance manual carefully and get familiar with the controls in order to use the machine correctly and to avoid injuries and machine defects.



DE	WARNUNG! Beachten Sie die Sicherheitssymbole! Die Nichtbeachtung der Vorschriften und Hinweise zum Einsatz der Maschine kann schwere Personenschäden verursachen und zu tödlichen Unfällen führen
EN	ATTENTION! Ignoring the safety signs and warnings applied on the machine as well as ignoring the security and operating instructions can cause serious injuries and even lead to death.



DE **Schutzausrüstung!**



EN **Protective clothing!**



DE **Verbrennungsgefahr!**

EN **Burn hazard!**



DE **Nicht in rotierende Teile geraten!**

EN **Don't touch rotating parts!**



DE **Feste Teile können wegkatapultiert werden!**

EN **Solid Objects can be thrown away!**



DE **Leicht entflammbar!**

EN **Highly flammable!**



DE **Sicherheitsabstand (15m) einhalten!**

EN **Keep safe distance (15m)!**



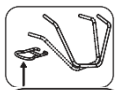
DE **Maschine vor Wartung und Pausen ausschalten!**

EN **Stop the machine before any break and maintenance!**



DE **Maschine nur im Freien verwenden!**

EN **Only for working outside!**



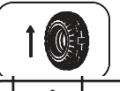
DE **Höhenverstellung Lenkholm**

EN **Height adjustment of steering handlebar**



DE **Bürstenantrieb**

EN **Brush drive**



DE **Fahrtrieb**

EN **Wheel drive**



DE **Gashebel**

EN **Throttle**



DE **Bürstengeschwindigkeit**

EN **Brush speed**



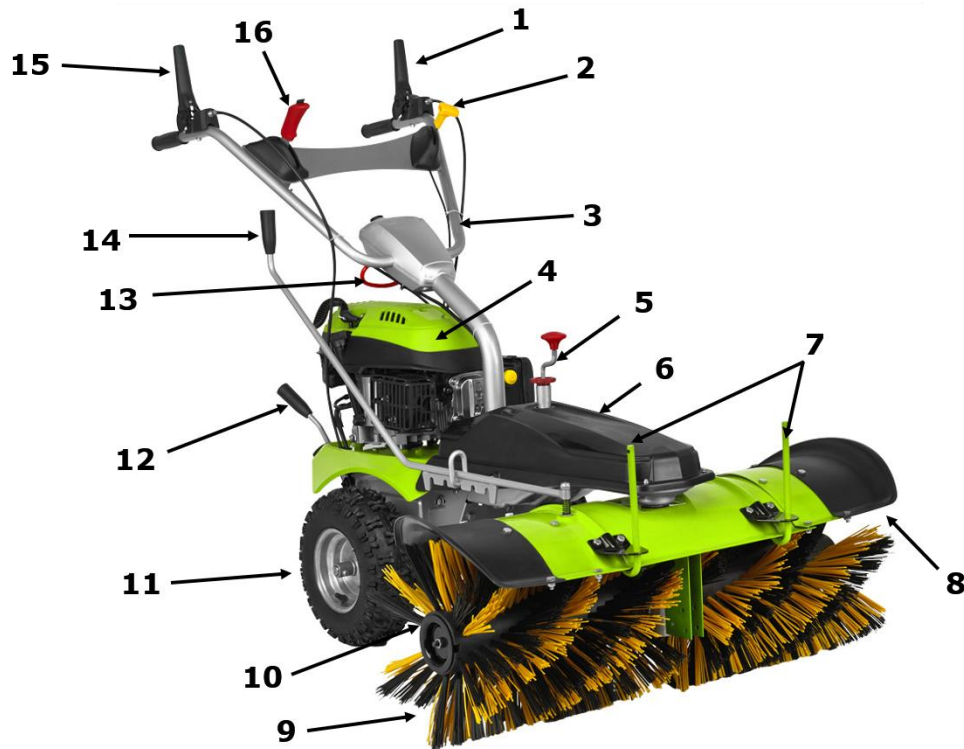
DE **Einstellung Bürstenhöhe**

EN **Adjustment brush height**





3 TECHNIK / TECHNIC

3.1 Komponenten / Components



ZI-KM1000			
1	Kupplungshebel Bürstenantrieb / Clutch lever brush drive	9	Bürste / Brush
2	Gashebel / Throttle	10	Stützrad (nicht sichtbar) / support wheel (not visible)
3	Lenkholm / steering handlebar	11	Antriebsrad / Driven wheel
4	Motor	12	Schalthebel / Shift lever
5	Einstellung Bürstenhöhe / Adjustment brush height	13	Lenkholmverstellung / Height adjustment steering handlebar
6	Schutzhaube / Cover	14	Schwenkstange / Brush direction lever
7	Aufnahme für optionales Zubehör / Support for optional accessories	15	Kupplungshebel Fahrtrieb / clutch lever wheel drive
8	Bürstenschutz / Brush protection	16	Hebel Bürstengeschwindigkeit / Lever brush speed

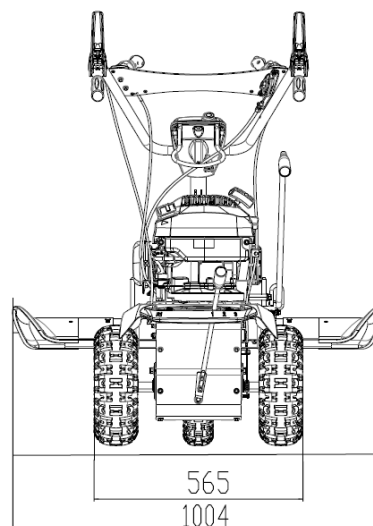
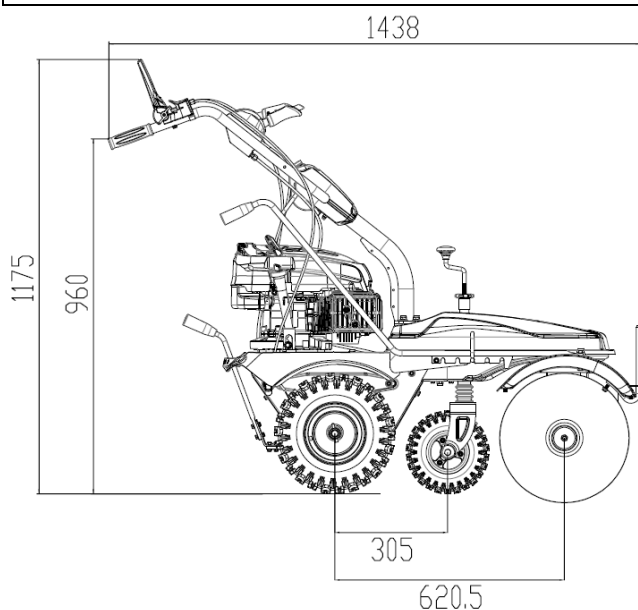
3.2 Lieferumfang / Delivery content

Maschine mit Motor / Machine with engine	Bürstenschutz (2x) / Brush protection (2x)
Lenkholm / Steering handlebar	Spannanker / Brush bar
Schwenkstange / Brush direction lever	Bürsten (2x) / Brush
Einstellung Bürstenhöhe (Kurbel) / Adjustment brush height (lever)	Kleinteile / Hardware
Schalthebel / Shift lever	Betriebsanleitung / User manual
 Auffangbehälter / dust sweeper (zerlegt / disassembled)	 Schneeschild / snow shield (zerlegt / disassembled)



3.3 Technische Daten / Technical data

ZI-KM1000	
Motor / engine	1 Zylinder 4-Takt OHV Motor Y173V
Motorleistung / engine power	3,6 kW (@ 3580min ⁻¹)
Hubraum / displacement	173 cm ³
Getriebestufen / transmission	3 V / 1R
Geschwindigkeit vorwärts / speed forwards	0,7 – 1,2 m/s
Geschwindigkeit rückwärts / speed reverse	0,7 m/s
Starter / starter	Reversierstarter
Treibstoff / fuel	bleifreies Benzin ≥ROZ91
Kapazität Treibstofftank / fuel tank capacity	1,0 l
Motoröl / engine oil type	SF 15W40
Motoröltank / engine oil tank	0,6 l
Antriebsrad / drive wheel	13 Zoll
Stützrad / support wheel	9 Zoll
Kehrbreite / working wheel	1000 mm
Bürstendurchmesser / brush diameter	Ø 350 mm
Bürstendrehzahl / brush speed	180 – 350 min ⁻¹
Schwenkbereich / brush direction range	± 25°
Max. Hangneigung / max. slope	20°
Gewicht / weight	79 kg
Garantierter Schalleistungspegel / guaranteed sound power level L _{WA}	98dB(A)
Schalldruckpegel / sound pressure level L _{PA}	84,5 dB(A) k: 2,5 dB(A)
Vibration Handgriff / vibration handlebar	7,127 m/s ² k: 1,5 m/s ²





4 VORWORT (DE)

Sehr geehrter Kunde!

Diese Betriebsanleitung enthält Informationen und wichtige Hinweise zur Inbetriebnahme und Handhabung der Kehrmaschine ZI-KM1000.

Folgend wird die übliche Handelsbezeichnung der Maschine (siehe Deckblatt) in dieser Betriebsanleitung durch die Bezeichnung "Maschine" ersetzt.

Die Betriebsanleitung ist Bestandteil der Maschine und darf nicht entfernt werden. Bewahren Sie sie für spätere Zwecke auf und legen Sie diese Anleitung der Maschine bei, wenn sie an Dritte weitergegeben wird!

Bitte beachten Sie die Sicherheitshinweise!



Lesen Sie vor Inbetriebnahme diese Anleitung aufmerksam durch. Der sachgemäße Umgang wird Ihnen dadurch erleichtert, Missverständnissen und etwaigen Schäden wird vorgebeugt.

Halten Sie sich an die Warn- und Sicherheitshinweise. Missachtung kann zu ernststen Verletzungen führen.

Durch die ständige Weiterentwicklung unserer Produkte können Abbildungen und Inhalte geringfügig abweichen. Sollten Sie Fehler feststellen, informieren Sie uns bitte.

Technische Änderungen vorbehalten!

Urheberrecht

© 2017

Diese Dokumentation ist urheberrechtlich geschützt. Die dadurch verfassungsmäßigen Rechte bleiben vorbehalten! Insbesondere der Nachdruck, die Übersetzung und die Entnahme von Fotos und Abbildungen werden gerichtlich verfolgt.

Als Gerichtsstand gilt das Landesgericht Linz oder das für 4707 Schlüsslberg zuständige Gericht.

Kundendienstadresse

ZIPPER MASCHINEN GmbH

Gewerbepark 8, A-4707 Schlüsslberg
AUSTRIA

Tel.: +43 7248 61116-700

Fax: +43 7248 61116-720

Mail: info@zipper-maschinen.at



5 SICHERHEIT

5.1 Bestimmungsmäßige Verwendung

Die Maschine nur in technisch einwandfreiem Zustand sowie bestimmungsgemäß, sicherheits- und gefahrenbewusst benutzen! Störungen, welche die Sicherheit beeinträchtigen können, umgehend beseitigen lassen! Die vom Hersteller vorgeschriebenen Betriebs-, Wartungs- und Instandsetzungsbedingungen und die Befolgung der in der Anleitung enthaltenen Sicherheitshinweise sind einzuhalten.

Es ist generell untersagt, sicherheitstechnische Ausrüstungen der Maschine zu ändern oder unwirksam zu machen!

Die Maschine ist ausschließlich für folgende Tätigkeiten bestimmt:

Kehren von gepflasterten Flächen und Wegen; mit Anbau des Schneeschildes auch zum Schneeräumen

Diese Maschine ist nicht dafür bestimmt, von Personen (einschließlich Kinder) mit eingeschränkten physischen, sensorischen oder geistigen Fähigkeiten oder mangelnder Erfahrung und/oder mangelndem Wissen benutzt zu werden, es sei denn, sie werden durch eine für ihre Sicherheit zuständige Person beaufsichtigt oder erhalten von ihr Anweisungen, wie die Maschine zu benutzen ist. Niemals Kindern oder mit diesen Anweisungen nicht vertrauten Personen erlauben, die Maschine zu benutzen. Kinder sollten beaufsichtigt werden, um sicherzustellen, dass sie nicht mit der Maschine spielen.

Für eine andere oder darüber hinausgehende Benutzung und daraus resultierende Sachschäden oder Verletzungen übernimmt ZIPPER-MASCHINEN keine Verantwortung oder Garantieleistung.

Unzulässige Verwendung:

- Der Betrieb der Maschine unter Bedingungen außerhalb der in dieser Anleitung angegebenen Grenzen ist nicht zulässig.
- Der Betrieb der Maschine ohne die vorgesehenen Schutzvorrichtungen ist unzulässig
- Die Demontage oder das Ausschalten der Schutzvorrichtungen ist untersagt.
- Die Maschine ist nicht für den Personentransport zugelassen
- Die Maschine ist nicht für den öffentlichen Straßenverkehr zugelassen
- Die Maschine ist nicht geeignet zum Kehren von, unbefestigten Flächen, (Flach-) dächern und geschlossenen Räumen!
- Etwaige Änderungen in der Konstruktion der Maschine sind unzulässig.
- Der Betrieb der Maschine auf eine Art und Weise bzw. zu Zwecken, die den Anweisungen dieser Bedienungsanleitung nicht zu 100% entspricht, ist untersagt.
- Lassen Sie die Maschine nie unbeaufsichtigt, vor allem nicht, wenn Kinder in der Nähe sind!

5.2 Sicherheitshinweise

Warnschilder und/oder Aufkleber an der Maschine, die unleserlich sind oder entfernt wurden, sind umgehend zu erneuern!

Örtlich geltende Gesetze und Bestimmungen können das Mindestalter des Bedieners festlegen und die Verwendung dieser Maschine einschränken!

Zur Vermeidung von Fehlfunktionen, Schäden und gesundheitlichen Beeinträchtigungen sind folgende Hinweise UNBEDINGT zu beachten:

- **Die Maschine nur bei ausreichend guten Lichtverhältnissen verwenden, damit eine gefahrenlose Bedienung gewährleistet werden kann.**
- **Bei Müdigkeit, Unkonzentriertheit bzw. unter Einfluss von Medikamenten, Alkohol oder Drogen ist das Arbeiten an der Maschine verboten!**
- **Vorsicht bei rutschigem Untergrund – Rutschgefahr - Verletzungsgefahr. Tragen Sie beim Arbeiten solides und rutschfestes Schuhwerk. Rutschen/ Stolpern/Fallen sind eine Hauptursache für schwere oder tödliche Verletzungen.**
- **Kinder und Personen, die nicht mit dieser Betriebsanleitung vertraut sind, dürfen die Maschine nicht benutzen!**



- Die Maschine darf nur von unterwiesene Personen (Kenntnis und Verständnis dieser Betriebsanleitung), die keine Einschränkungen von motorischen Fähigkeiten verglichen mit üblichen ArbeitnehmerInnen aufweisen, bedient werden.
 - Unbefugte, insbesondere Kinder, und nicht eingeschulte Personen sind von der laufenden Maschine fern zu halten!
 - Im Umkreis von 15m darf sich keine weitere Person, insbesondere Kinder oder Haustiere aufhalten!
 - Wenn Sie die Maschine an Dritte weitergeben, ist die Anleitung der Maschine zwingend beizulegen.
 - Vor jeder Verwendung ist die Betriebssicherheit der Maschine zu prüfen
 - Arbeiten Sie konzentriert, sicherheitsbewusst und achten Sie stets auf einen sicheren Stand beim Arbeiten!
 - Vorsicht bei unebenen Arbeitsflächen sowie Arbeitsflächen mit Gefälle. Nie Hänge mit mehr als 20° Neigung befahren!
 - Regelmäßige Pausen vermindern das Sicherheitsrisiko durch Kontrollverlust wegen Ermüdung.
 - Immer im Schritttempo bewegen, nie laufen
 - Seien Sie besonders vorsichtig, wenn Sie die Maschine wenden oder rückwärts bewegen!
 - Stellen sie die Maschine niemals auf unstabilem Boden, der nachgeben könnte.
 - Überprüfen Sie das zu bearbeitende Gelände und entfernen Sie sämtliche feste Gegenstände (Steine, Metallteile, o. Ä.), da diese weggeschleudert werden können! Verletzungsgefahr!
 - Bei Arbeiten an und mit der Maschine geeignete Schutzausrüstung (enganliegende Arbeitskleidung, Schutzhandschuhe nach EN 388, Klasse 3111, Schutzbrille oder Gesichtsschutz, Gehörschutz, Sicherheitsschuhe S1) tragen!
 - Die Maschine darf nicht barfußig oder mit leichtem Schuhwerk betrieben werden!
 - Verbrennungsgefahr! Während dem Betrieb strömen heiße Abgase aus und Maschinenteile wie etwa Auspuff und Motor werden heiß.
 - Lassen sie die Maschine vor der Lagerung immer abkühlen.
 - Nach dem Betrieb muss die Maschine auskühlen. Ansonsten besteht akute Verbrennungsgefahr
 - **ACHTUNG: Benzin ist hochgradig entflammbar!**
 - Vor dem Nachtanken Motor abstellen
 - Rauchen sowie offenes Feuer sind während dem Tanken verboten.
 - Tanken Sie nicht, wenn der Motor und Vergaser noch sehr heiß sind.
 - Tanken nur im Freien oder in gut durchlüfteten Räumen.
 - Vermeiden Sie Kontakt mit Haut und Kleidung (Brandgefahr!).
 - Nach dem Tanken Tankdeckel gut verschließen und auf Dichtheit prüfen.
 - Verschütteter Treibstoff ist sofort wegzuwischen.
 - Benzin ist nur in speziell dafür vorgesehenen Behältern aufzubewahren
 - Falls Benzin übergelaufen ist, darf kein Startversuch unternommen werden. Stattdessen ist die Maschine von der benzinverschmutzten Fläche zu entfernen. Jeglicher Zündversuch ist bis zur Verflüchtigung der entstandenen Benzindämpfe zu vermeiden
 - Beschädigte Benzintank-oder andere Tankverschlüsse sind auszutauschen
 - Nach Beendigung des Arbeitsvorganges Benzinabsperrhahn schließen (wenn vorhanden)
 - Lassen Sie den Motor niemals in abgeschlossenen oder begrenzten Bereichen laufen. Die Abgase enthalten giftiges Kohlenmonoxid. Die Belastung kann Bewusstlosigkeit verursachen und zum Tod führen.
 - Sofern der Kraftstofftank entleert werden muss, muss dies im Freien erfolgen. Den abgelassenen Kraftstoff in einem speziell dafür vorgesehenen Behälter aufbewahren oder sorgfältig entsorgen
 - Die laufende Maschine darf nie unbeaufsichtigt sein!
 - Nach Beendigung des Arbeitens, sowie bei jeglicher Pause, Motor abstellen.
 - Bei laufendem oder heißem Motor darf niemals der Tankverschluss entfernt werden
- Stellen Sie den Motor ab und ziehen Sie den Zündkerzenstecker:**
- Bevor Sie die Maschine überprüfen, transportieren, reinigen oder Arbeiten an ihm durchführen
 - Falls die Maschine beginnt, ungewöhnlich stark zu vibrieren oder sich das Betriebsgeräusch verstärkt, sofort untersuchen. Vor erneutem Start und Arbeiten zuerst erforderliche Reparaturen durchführen
 - Bevor Sie nachtanken
 - immer, wenn Sie die Maschine verlassen



5.3 Restrisiken

Auch bei Einhaltung aller Sicherheitsbestimmungen und bei bestimmungsgemäßer Verwendung sind folgende Restrisiken zu beachten:

- **Gefahr durch Lärm:**

Arbeiten ohne Gehörschutz kann das Gehör auf Dauer schädigen.

- **Gefahr durch die Arbeitsumgebung:**

Achten Sie auf Steine und andere Dinge, die durch die Maschine herumgeschleudert werden können.

- **Gefahr für die Hände bzw. Finger:**

Quetschgefahr: Führen Sie die Maschine immer fest mit beiden Händen.

Verbrennungsgefahr: Das Berühren der Schalldämpfer, des Auspuffes und anderer erhitzbare Maschinenkomponenten kann, nach längerem durchgehenden Betrieb bzw. wenn der Motor heiß ist, zu schweren Verbrennungen führen.

- **Feuer- und Explosionsgefahren:**

Benzin ist sehr leicht entflammbar und unter bestimmten Bedingungen explosiv.

NIEMALS Treibstoff oder Motoröl nachfüllen, während die Maschine im Betrieb oder heiß ist.

Beim Auftanken und an Orten, an denen Kraftstoff gelagert wird, nicht rauchen und offene Flammen oder Funken fernhalten.

Den Kraftstofftank nicht überfüllen und beim Auftanken die Verschüttung des Benzins vermeiden.

Falls Benzin verschüttet wurde, unbedingt sicherstellen, dass dieser Bereich vor dem Starten des Motors vollkommen trocken/gereinigt ist.

Stellen Sie sicher, dass der Tankverschluss nach dem Auftanken wieder gut verschlossen ist.

- **Chemische Gefahren**

Einen Benzin- oder Dieselmotor nie in einem verschlossenen Bereich ohne ausreichende Belüftung bedienen oder auftanken.

Kohlenmonoxid Abgase von den inneren Antriebseinheiten des Verbrennungsmotors können in begrenzten Räumen durch Einatmen Gesundheitsschäden und Tod verursachen. Daher die Maschine nur in gut gelüfteten Räumen bzw. im Freien in Betrieb nehmen.

Flüssige Kraftstoffe können auf der Haut und der Umwelt schwere Schäden verursachen.

- **Vibration:**

Der angegebene Schwingungsemissionswert ist nach einem genormten Prüfverfahren gemessen worden und kann zum Vergleich eines Werkzeugs mit einem anderen verwendet werden. Der angegebene Schwingungsemissionswert kann auch zu einer einleitenden Einschätzung der Aussetzung verwendet werden.

Warnung:

Der Schwingungsemissionswert kann sich während der tatsächlichen Benutzung der Maschine von dem Angabewert unterscheiden, abhängig von der Art und Weise, in der die Maschine verwendet wird.

Wenn sich Personen mit Durchblutungsstörungen zu starken mechanischen Schwingungen aussetzen, kann es zu Schädigungen von Blutgefäßen und/oder Nervensystem kommen. Folgende Symptome können durch Vibrationen an Fingern, Händen oder Handgelenken auftreten: „Einschlafen“ von Körperteilen (Taubheit), Kribbeln, Schmerz, Stechen, Veränderung von Hautfarbe oder Haut. Falls eines dieser Symptome auftritt, suchen Sie einen Arzt auf!

Um das Risiko der „Weißfingerkrankheit“ zu verringern, halten Sie Ihre Hände während des Arbeitens warm und warten und pflegen Sie die Maschine und Zubehörteile gut.

Diese Risiken können minimiert werden, wenn alle Sicherheitsbestimmungen angewendet werden, die Maschine ordentlich gewartet und gepflegt wird und die Maschine bestimmungsgemäß und von entsprechend geschultem Fachpersonal benutzt wird.

Trotz aller Sicherheitsvorschriften ist und bleibt ihr gesunder Hausverstand und ihre entsprechende technische Eignung/Ausbildung zur Benutzung von einer Maschine der wichtigste Sicherheitsfaktor!



6 MONTAGE

Überprüfen Sie nach Erhalt der Lieferung, ob alle Teile in Ordnung sind. Melden Sie Beschädigungen oder fehlende Teile umgehend Ihrem Händler oder der Spedition. Sichtbare Transportschäden müssen außerdem gemäß den Bestimmungen der Gewährleistung unverzüglich auf dem Lieferschein vermerkt werden, ansonsten gilt die Ware als ordnungsgemäß übernommen.

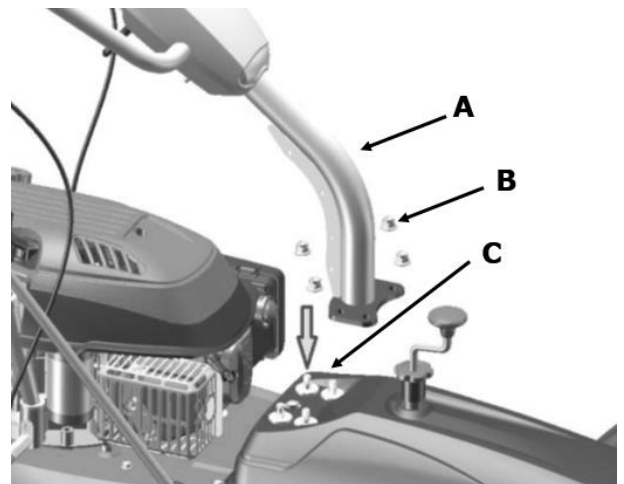
6.1 Zusammenbau

HINWEIS

- Für den Zusammenbau sind mindestens 2 Personen erforderlich!
- Maschine beim Zusammenbau gegen Wegrollen sichern (Unterlegkeile verwenden!)
- Bei allen Montagearbeiten auf Bowdenzüge achten! Nicht einklemmen oder knicken!

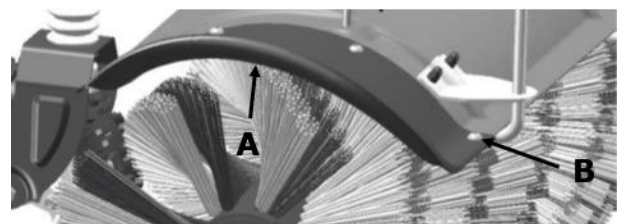
6.1.1 Lenkholm

Lenkholm (A) an der Befestigungsplatte (C) mit 4 Sicherungsmuttern (B) montieren



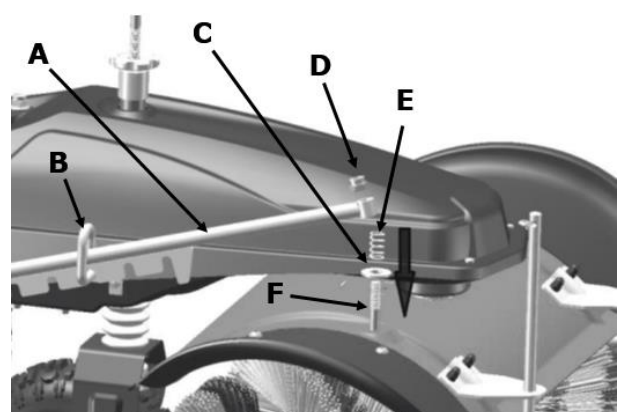
6.1.2 Bürstenschutz

Bürstenschutz (A) mit 4 Schrauben (B) auf beiden Seiten montieren.



6.1.3 Schwenkstange

Schwenkstange (A) durch die Halterung (B) schieben und mit Distanzscheibe (C), Feder (E) und Sicherungsmutter (D) am Gewindebolzen (F) montieren.





6.1.4 Schalthebel

Montieren sie den Schalthebel mit den Schrauben und Muttern am Schaltgestänge.

Beachten sie: Für neue Maschinen den Schalthebel auf Montageloch „1“ montieren. Nach 100h Betrieb oder falls die Gehgeschwindigkeit sehr langsam wirkt diesen auf Montageloch „2“ umstellen.



6.1.5 Bürsten

1. Linke Bürste (äußere Bürstenfäden weiß!) auf den Spannanker (A) schieben
2. Spannanker durch die Antriebswelle von links einführen.
ACHTUNG! Darauf achten, dass die Nuten der Bürsten in die Nocken der Antriebsscheibe einrasten.
3. Rechte Bürste auf den Spannanker schieben.
ACHTUNG! Darauf achten, dass die Nuten der Bürsten in die Nocken der Antriebsscheibe einrasten.
4. Formscheibe und große Distanzscheibe (B) aufsetzen
5. Sicherungsmutter M6 (C) festziehen



6.1.6 Zubehör


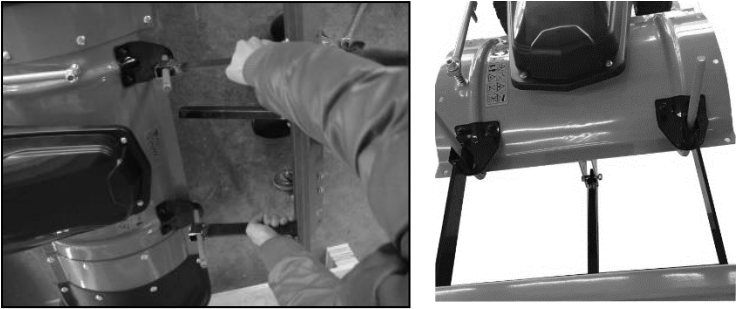
KM1000AFB-Auffangbehälter:



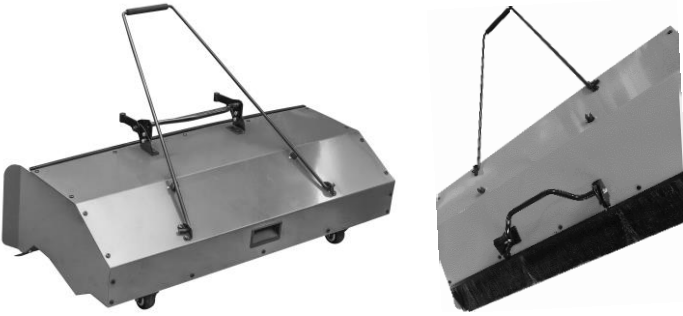
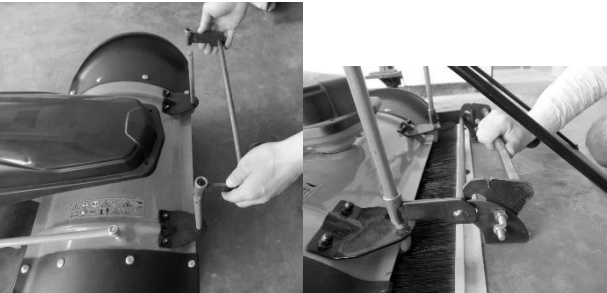
KM1000SSD-Schneeschild:



**6.1.7 Montageanleitung Schneeschild:**

	<p>Zusammenbau Schneeschild:</p> <ol style="list-style-type: none">1. Fixieren sie die Räder am Schneeschild wie abgebildet.2. Fixieren sie die 2 Streben am oberen Ende des Schneeschild. (wie abgebildet)3. Fixieren sie die Strebe am unteren Ende des Schneeschild.
	<p>Montage Schneeschild an der Maschine:</p> <p>Es ist empfehlenswert für den Winterbetrieb die Bürste zu entfernen.</p> <p>Anschließend montieren sie nun die Streben wie abgebildet an die Maschine</p>

6.1.8 Montageanleitung Auffangbehälter

	<p>Zusammenbau Auffangbehälter:</p> <ol style="list-style-type: none">1. Fixieren sie die beiden Halter am Auffangbehälter2. Das Gestänge einhängen und fixieren
	<p>Montage Auffangbehälter an der Maschine:</p> <p>Befestigen sie die Halterung an der Maschine</p> <p>Auffangbehälter wie abgebildet an Maschine fixieren.</p>



7 BETRIEB

Betreiben Sie die Maschine nur im einwandfreien Zustand. Vor jedem Betrieb ist eine Sichtprüfung der Maschine durchzuführen. Sicherheitseinrichtungen, Treibstoffsystem und Bedienelemente sind genauestens zu kontrollieren. Prüfen Sie Schraubverbindungen auf Beschädigung und festen Sitz.

7.1 Betriebshinweise



HINWEIS

- **Vor dem Start immer die Kupplung lösen**
- **Maschine immer mit beiden Händen führen**
- **Nicht schnell beschleunigen, scharf abbiegen oder stoppen**
- **Getriebe ist nicht synchronisiert. Gänge nur im Stand wechseln**
- **Die Maschine nie ohne Luftfilter betreiben**



ACHTUNG

Vor Wartungs- und Reinigungsarbeiten Maschine ausschalten, Zündkerzenstecker ziehen und Maschine abkühlen lassen!

7.2 Inbetriebnahme

7.2.1 Motoröl auffüllen



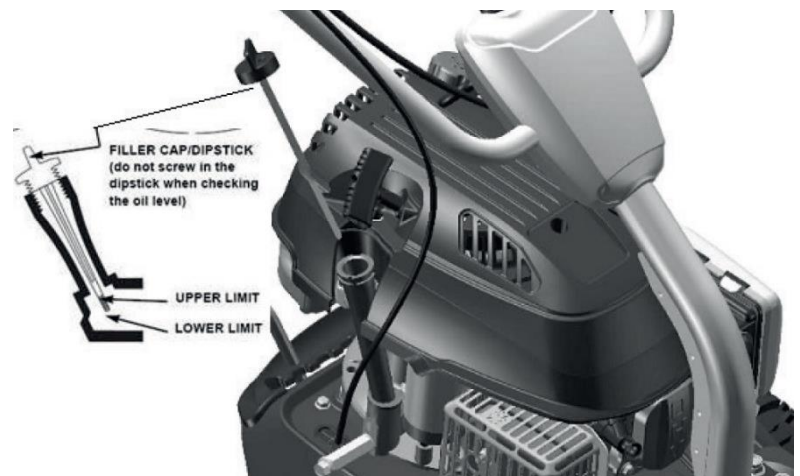
WARNUNG

ACHTUNG! Motoröl für den Transport abgelassen. Vor dem Gebrauch 4-Takt Motoröl einfüllen. Bei Nichtbeachtung entsteht ein dauerhafter Schaden am Motor und setzt die Garantie außer Kraft!

- Handelsübliches Motorenöl (SF 15W40) verwenden
- Öleinfüllschraube am Motor herausdrehen
- Motoröl auffüllen nicht überfüllen. (Zur Info Motoröltankvolumen 0,6l)
- Öleinfüllschraube wieder festdrehen
- Eventuelle Ölrückstände wegwischen

Ölstandkontrolle:

- Maschine auf einen ebenen Untergrund stellen
- Öleinfüllschraube abschrauben
- Öl am Messstab abwischen
- Einfüllschraube wieder in die Öffnung stecken. Nicht festziehen!
- Einfüllschraube wieder herausziehen.
- Ölstand auf Messstab prüfen. Ölstand muss zwischen UPPER LIMIT und LOWER LIMIT sein.
- Bei zu niedrigem Ölstand Motoröl nachfüllen



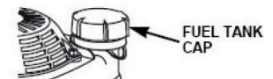
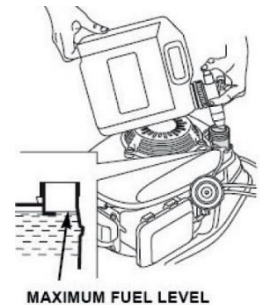


7.2.2 Treibstoff tanken

WARNUNG

**Tanken Sie ausschließlich unverbleites Benzin ROZ 91 oder höher.
Auf keinen Fall mit 2-takt-Gemisch oder Diesel betanken. MOTORSCHADEN!**

- Nur im Freien tanken!
- Bevor Sie den Tankdeckel abnehmen, Motor abschalten und Maschine abkühlen lassen
- Tankdeckelbereich reinigen
- Tankdeckel vorsichtig abnehmen
- Treibstoff einfüllen
- Motortankvolumen: 1,0 l. Tank nur bis 1,5cm unterhalb des Randes des Einfüllstutzens hinaus befüllen, damit der Treibstoff Platz zum Ausdehnen hat.
- Tankdeckel wieder aufschrauben
- Eventuelle Treibstoffrückstände wegwischen und warten bis sich die Dämpfe verflüchtigt haben

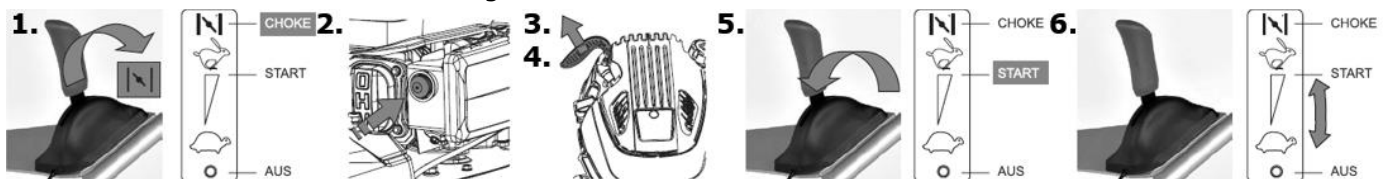


7.3 Bedienung

7.3.1 Motor starten

Starten Sie den Motor, wenn Sie die Maschine vorschriftsmäßig montiert haben:

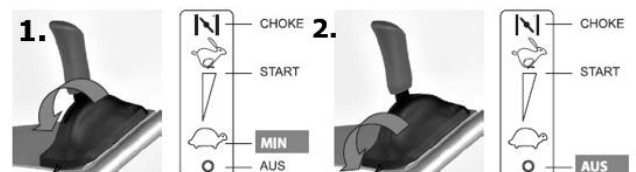
1. Gashebel auf Position CHOKE stellen
2. Primerpumpe betätigen bis Kraftstoff in der Leitung sichtbar ist.
3. Seilzug-Startergriff bis zu einem fühlbaren Widerstand herausziehen. Lassen Sie das Seil langsam ganz zurücklaufen und ziehen dann zügig durch.
4. Seilzug-Startergriff langsam in die Seilführung zurückführen sobald der Motor anspringt.
5. Gashebel nach einigen Sekunden Motorlauf auf Position START stellen.
6. Nach Warmlauf den Gashebel in gewünschte Position stellen.



Zum Start des bereits warmen Motors muss der Gashebel nicht auf die Position CHOKE gestellt werden. Sollte der Motor nicht starten, wieder mit Punkt 1 beginnen.

7.3.2 Motor Stoppen

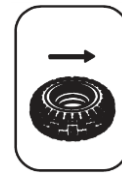
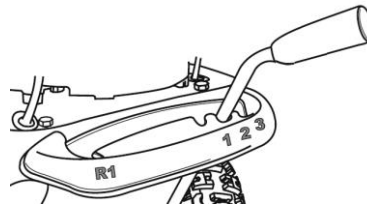
1. Gashebel auf Leerlaufposition MIN stellen und den Motor zum Abkühlen ca. 30 sec laufen lassen.
2. Gashebel auf AUS stellen





7.3.3 Fahrtrieb

1. Gang und Fahrtrichtung einlegen
2. Kupplungshebel Fahrtrieb drücken, die Maschine bewegt sich
3. Kupplungshebel Fahrtrieb loslassen, die Maschine stoppt



7.3.4 Bürstenantrieb

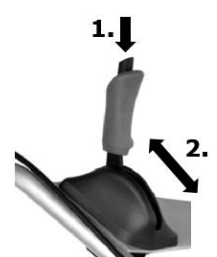
1. Kupplungshebel Bürstenantrieb drücken, die Bürste läuft
2. Kupplungshebel Bürstenantrieb loslassen, die Bürste stoppt



7.3.5 Bürstengeschwindigkeit

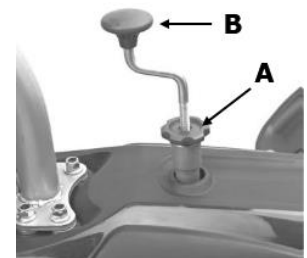
1. Sperrknopf drücken
2. Die Bürstengeschwindigkeit wird mit dem Hebel Bürstengeschwindigkeit stufenlos eingestellt.

Einstellung nur bei laufender Bürste vornehmen!



7.3.6 Einstellung Bürstenhöhe

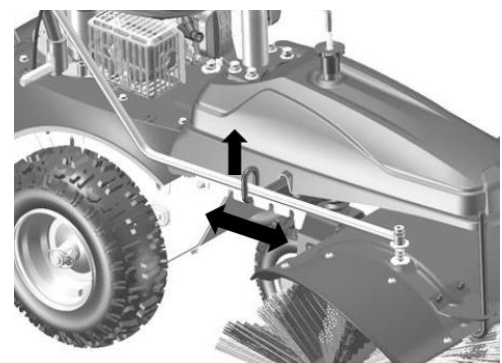
1. Konterschraube (A) lösen
2. Mit Kurbel (B) Bürstenhöhe einstellen
3. Konterschraube (A) wieder festdrehen



7.3.7 Bürstenschwenkung

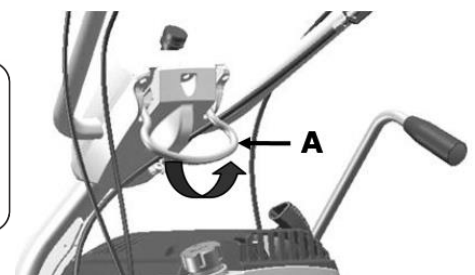
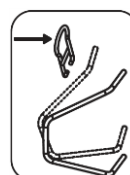
1. Schwenkstange aus den Rasten heben
2. Bürsten in gewünschte Position bringen
3. Schwenkstange wieder einrasten lassen

ACHTUNG! Einstellung mit Auffangbehälter nur 90°!



7.3.8 Höhenverstellung Lenkholm

1. Sperrhebel (A) nach oben ziehen
2. Lenkholm in gewünschte Position bringen (3 Stufen)
3. Sperrhebel wieder einrasten lassen





8 WARTUNG



ACHTUNG

Vor Wartungs- und Reinigungsarbeiten Maschine ausschalten, Zündkerzenstecker ziehen und Maschine abkühlen lassen!

Die Maschine ist wartungsarm und enthält nur wenig Teile, die der Bediener einer Instandhaltung unterziehen muss.

Störungen oder Defekte, die die Sicherheit der Maschine beeinträchtigen können, umgehend beseitigen lassen.

HINWEIS

Nur ein regelmäßig gewartetes und gut gepflegtes Gerät kann ein zufrieden stellendes Hilfsmittel sein. Wartungs- und Pflegemängel können zu unvorhersehbaren Unfällen und Verletzungen führen. Reparaturen die spezielle Fachkenntnisse erfordern, sollten nur von autorisierten Service Centern durchgeführt werden.

Unsachgemäßer Eingriff kann das Gerät beschädigen oder Ihre Sicherheit gefährden.

8.1 Instandhaltung und Wartungsplan

Wartungsperiode		Vor jedem Betrieb	Nach: 1 Monat 5 BTS	Nach: 3 Monat 25 BTS	Nach: 6 Monat 50 BTS	Nach: 12 Monat 100 BTS	Nach: 24 Monat 250 BTS
Motoröl (15W40)	Kontrolle	X					
	Austausch		X		X		
Luftfilter	Kontrolle	X					
	Austausch				X		
Zündkerze	Kontrolle					X	
	Austausch						X
Bereifung	Kontrolle	X					
	Austausch						
Keilriemen	Kontrolle	X					
	Austausch						
Treibstoffsystem	Kontrolle	X					
	Austausch						

Die entsprechende Wartung im angegebenen Monat oder nach dem Ablauf der vorgegebenen Betriebsstunden (BTS) durchführen - je nach dem, was früher Eintritt.

8.2 Reinigung

Maschine von Staub und sonstigen Ablagerungen nach jedem Einsatz befreien.

HINWEIS

Der Einsatz von Lösungsmitteln, aggressiven Chemikalien oder Scheuermitteln kann zu Lack- und anderen Sachschäden an der Maschine führen!

Bei der Reinigung nur Wasser und ggf. milde Reinigungsmittel verwenden! Die Verwendung von Hochdruckreinigern ist nicht zu empfehlen. Es verkürzt die Lebensdauer und mindert die Betriebstauglichkeit. (Wasser kann in das Getriebe gelangen!)

Blanke Flächen der Maschine gegen Korrosion imprägnieren (z.B. mit Rostschutzmittel WD40)!

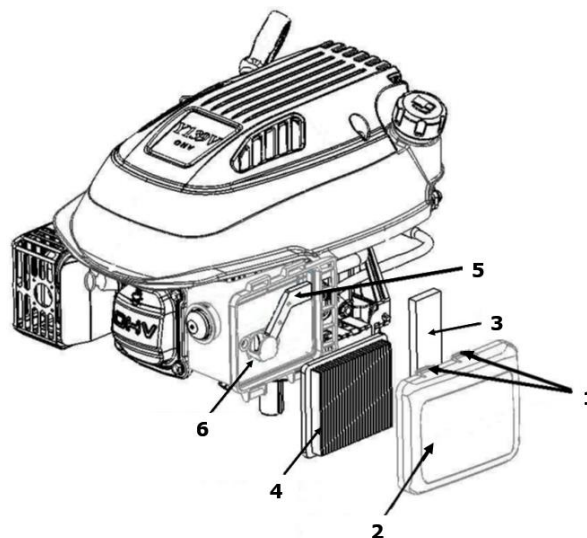
8.3 Motorölwechsel

Motoröl nach den ersten 5 Betriebsstunden und danach alle 50 Betriebsstunden wechseln.

1. Ölablassschraube entfernen
2. Öleinfüllschraube herausdrehen
3. Passendes Gefäß (1,5 Liter) unter die Ölablassschraube halten
4. Maschine kippen und Öl in das Gefäß ablaufen lassen
5. Ölablassschraube wieder eindrehen
6. Motoröl einfüllen
7. Öleinfüllschraube fest eindrehen
8. Ölstand kontrollieren und wenn nötig korrigieren
9. Eventuelle Ölrückstände wegwischen

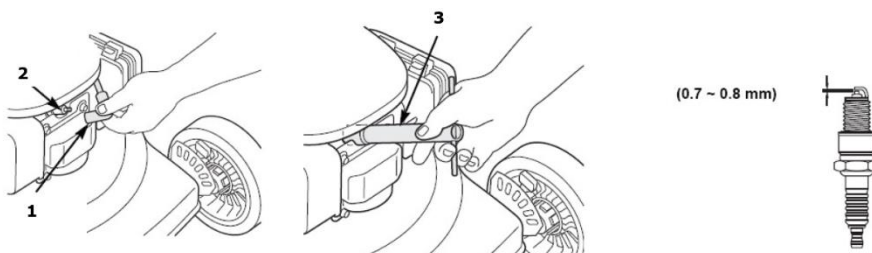
8.4 Luftfilter

1. Befestigungsklammern (1) lösen und Abdeckung (2) abnehmen
2. Schmutz von der Innenseite des Filtergehäuses mit einem feuchten Tuch abwischen.
3. Schaumstofffiltereinsatz (3) mit milder Seifenlauge reinigen, ausspülen und trocknen lassen
4. Papierfiltereinsatz (4) ausklopfen oder mit Druckluft ausblasen
5. Filter wieder einbauen
6. Abdeckung wieder montieren



8.5 Zündkerze

1. Zündkerzenkappe (1) abnehmen.
2. Zündkerze (2) vorsichtig lösen (3) und abnehmen.
3. Reinigen Sie die Zündkerze mit einer kleinen Bürste von Rußablagerungen etc.
4. Der Kontaktabstand zwischen den beiden Kontakten sollte etwa 0,7mm - 0,8mm betragen.
5. Zündkerze wieder aufschrauben
6. Zündkerzenkappe wieder aufstecken





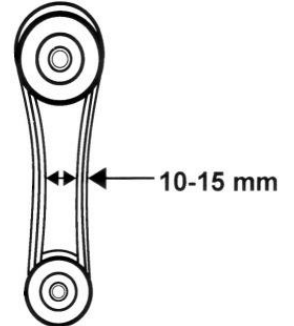
8.6 Bereifung

Lange Standzeiten und Sonnenlicht begünstigen eine schnelle Alterung der Reifen.

Empfohlener Reifendruck: Antriebsräder **1 bar**, Stützrad **1,5 – 2 bar**

8.7 Keilriemen

Speziell bei neuen Maschinen oder nach einem Keilriemenwechsel weitet sich dieser nach einiger Zeit und wird locker. Wenn der Keilriemen auf Daumendruck mehr als 10-15 mm nachgibt ist ein Nachjustieren des Riemens notwendig.



8.8 Transport

ACHTUNG

Vor dem Transport bzw. vor dem Abstellen in Innenräumen den Motor der Maschine abkühlen lassen, um Verbrennungen zu vermeiden und Brandgefahr auszuschließen. Bei einem Standortwechsel auch auf eine kurze Distanz während der Arbeit, ist der Motor auszuschalten. Weiters ist sicherzustellen, dass Personen durch Abkippen oder Abrutschen der Maschine sowie durch Hoch- oder Herabschlagen von Maschinenteilen nicht gefährdet werden.

Die Maschine immer in aufrechter Stellung transportieren. Dabei ist jedoch darauf zu achten, dass die Maschine nicht umfallen darf. Maschine auf der Ladefläche des Fahrzeuges fest verzurren, um ein Wegrollen oder Verschieben zu vermeiden. Die Maschine auf dem Transportfahrzeug gegen Abrollen, Verrutschen oder Umkippen sichern.

- Beim Transport immer den Motor ausschalten!
- Die Maschine **in aufrechter Stellung befördern**, um einen Kraftstoff- bzw. Ölsaustritt zu vermeiden.
- Bei einem Transport über längere Distanzen ist der Kraftstofftank restlos zu entleeren.

8.9 Lagerung

Wenn die Maschine länger als 30 Tage gelagert wird:

- Warten Sie bis die Maschine ausreichend abgekühlt ist.
- Maschine gründlich reinigen
- Lassen Sie den Treibstoff aus dem Tank und dem Vergaser in ein geeignetes Auffanggefäß ab und lagern Sie den abgelassenen Treibstoff in einem geeigneten Behälter.
- Bedecken Sie die Maschine gut und lagern Sie diese an einem trockenen und sauberen Ort.

8.10 Entsorgung

Entsorgen Sie Ihre Maschine, Maschinenkomponenten und Betriebsmittel nicht im Restmüll. Kontaktieren Sie Ihre lokalen Behörden für Informationen bzgl. der verfügbaren Entsorgungsmöglichkeiten. Wenn Sie bei Ihrem Fachhändler eine neue Maschine oder ein gleichwertiges Gerät kaufen, ist dieser in bestimmten Ländern verpflichtet Ihre alte Maschine fachgerecht zu entsorgen.





9 FEHLERBEHEBUNG

Fehler	Mögliche Ursache	Behebung
Motor läuft nicht	• Falsche Reihenfolge beim Startvorgang	• Beachten Sie die richtige Startfolge
	• Luftfilter verschmutzt	• Luftfilter reinigen/ersetzen
	• Fehlende Kraftstoffversorgung	• Tanken
	• Fehler in der Kraftstoffleitung	• Kraftstoffleitung auf Knicke oder Beschädigungen überprüfen
	• Motor abgesoffen	• Zündkerze herausschrauben, reinigen und trocknen; anschließend das Starterseil mehrmals ziehen; Zündkerze wieder reinschrauben
	• Zündkerzenstecker nicht aufgesteckt	• Zündkerzenstecker aufstecken
	• Kein Zündfunke	• Zündkerze reinigen/ersetzen • Zündkabel prüfen
Motor läuft an und stirbt sofort ab	• Falsche Vergasereinstellung (Leerlaufdrehzahl)	• an Kundendienst wenden
Maschine arbeitet mit Unterbrechungen (stottert)	• Vergaser ist falsch eingestellt	• an Kundendienst wenden
	• Zündkerze ist verrußt	• Zündkerze reinigen/ersetzen. • Zündkerzenstecker prüfen
Maschine arbeitet nicht mit voller Leistung	• Luftfilter ist verschmutzt	• Luftfilter reinigen/ersetzen
	• Vergaser ist falsch eingestellt	• an Kundendienst wenden
Maschine fährt nicht bei laufendem Motor	• Gang nicht richtig eingelegt	• Schalthebel in richtige Schaltposition schalten
Bürsten stoppen manchmal	• Bowdenzug nicht korrekt eingestellt	• Bowdenzug einstellen
Maschine läuft nicht geradeaus	• Unterschiedlicher Reifendruck	• Luftdruck kontrollieren



HINWEIS

Sollten sie sich bei notwendigen Reparaturen nicht in der Lage fühlen diese ordnungsgemäß zu verrichten, oder besitzen sie die vorgeschriebene Ausbildung dafür nicht, ziehen sie immer eine Fachwerkstätte zum Beheben des Problems hinzu.



10 PREFACE (EN)

Dear Customer!

This manual contains important information and advice for the correct and safe use and maintenance of the sweeper ZI-KM1000.

Following the usual commercial name of the machine (see cover) is substituted in this manual with the name "machine".

The manual is part of the machine and may not be stored separately. Read it profoundly before first use of the machine and keep it for later reference. When the machine is handed to other persons always put the manual to the machine.

Please follow the security instructions!

Please read the entire manual, to prevent misunderstandings, machine damage or even injuries!



Due to continuous development of our products illustrations, pictures might differ slightly.

If you however find errors in this manual, please inform us.

Technical changes excepted!

Copyright law

© 2017

This manual is protected by copyright law – all rights reserved. Especially the reprinting as well as the translation and depiction of pictures will be prosecuted by law. Court of jurisdiction is the Landesgericht Linz or the competent court for 4707 Schlüsslberg, AUSTRIA.

Customer Support

ZIPPER MASCHINEN GmbH

Gewerbepark 8, 4707 Schlüsslberg
AUSTRIA

Tel.: +43 7248 61116-700

Fax: +43 7248 61116-720

Mail: info@zipper-maschinen.at



11 SAFETY

11.1 Intended Use

The machine must only be used for its intended purpose! Any other use is deemed to be a case of misuse. To use the machine properly you must also observe and follow all safety regulations, the assembly instructions, operating and maintenance instructions lay down in this manual.

All people who use and service the machine have to be acquainted with this manual and must be informed about the machine's potential hazards.

It is also imperative to observe the accident prevention regulations in force in your area.

The same applies for the general rules of occupational health and safety.

The machine is used for:

Sweep of paved areas and paths; with mounted snow blade also for snow clearing

This machine is not intended for use by persons (including children) with reduced physical, sensory or mental capabilities, or lack of experience and knowledge, unless they have been given supervision or instruction concerning use of the machine by a person responsible for their safety. Never allow children or people unfamiliar with these instructions to use the machine. Supervise children. This will ensure that children do not play with the machine.

Any manipulation of the machine or its parts is a misuse, in this case ZIPPER-MASCHINEN and its sales partners cannot be made liable for ANY direct or indirect damage.

Prohibited use:

- The operation of the machine outside the stated technical limits described in this manual is forbidden.
- Operation of the machine function without any protection devices is forbidden
- Any manipulation of the machine and parts is forbidden.
- The machine is not approved for transporting passengers
- The machine is not approved for public traffic
- The machine is not approved for sweeping unpaved surfaces, (flat) roofs and enclosed areas!
- The use of the machine for any purposes other than described in this user-manual is forbidden.
- It is not allowed to leave the immediate work area during the work is being performed!

11.2 Safety instructions

Missing or non-readable security stickers have to be replaced immediately!

To avoid malfunction, machine defects and injuries, read the following security instructions!

The locally applicable laws and regulations may specify the minimum age of the operator and limit the use of this machine!

- **Use the machine only in good enough light to allow a safe operation can be guaranteed.**
- **In tiredness, decreased concentration or under the influence of alcohol or drugs, the work on the machine is prohibited!**
- **Caution in slippery conditions - slip hazard - risk of injury. When working, robust and non-slip footwear. Slides / stumble / traps are a major cause of serious injury or death.**
- **The machine must be operated only by trained persons (knowledge and understanding of this manual), which have no limitations of motor skills compared with conventional workers.**
- **Unauthorized persons, especially children and not trained personnel must be kept away from the running machine**
- **No other person, children or pets shall remain within 15m!**
- **If you pass the machine to third, these instructions must be attached to the machine.**
- **Before each use, the reliability of the machine is to be checked**
- **Work attentively, safety conscious and always be fully aware safe stand when working! Caution on uneven work surfaces and work surfaces with a slope!**



- **Never operate the machine on slopes where the angle is over 20°!**
- **Regular breaks reduce the security risk to loss of control due to fatigue.**
- **Walk! Never run with the machine**
- **Be especially careful when you turn the machine or move backwards!**
- **Never use the machine on soft ground. Risk of tipping!**
- **Take especially care, if the ground contains many stones or roots. An unattended stalling of the drill might easily cause an accident!**
- **Use personal safety equipment: ear protectors, safety gloves in EN 388, class 3111, safety shoes S1, safety goggles or face protection when working with the machine!**
- **Never operate the machine without or with soft shoes!**
- **Danger of burns! During the operation flow of hot exhaust gases and engine parts such as the muffler and engine become hot.**
- **WARNING: Gasoline is highly flammable!**
- **Stop the engine before refuelling**
- **Smoking and open flames are prohibited during refuelling.**
- **Do not refuel when the engine and carburettor are still very hot**
- **Refuel only outdoors or in a well ventilated area.**
- **Avoid contact with skin and clothes (fire hazard).**
- **Check after refuelling tank cap and check for leaks.**
- **Spilled fuel is to wipe immediately.**
- **Keep the fuel in suitable containers only**
- **Make sure the fuel does not overflow. If the fuel overflows, the engine must not be started. Remove any dirt from the appliance and prevent any attempt at ignition until fuel fumes have evaporated.**
- **Damaged fuel tank or other tank cap must be replaced immediately**
- **After the operation the fuel cock must be closed (if available)**
- **Do not operate in an enclosed or confined areas. Exhaust contains poisonous carbon monoxide. The exposure can cause unconsciousness and death.**
- **If the fuel tank has to be emptied it must be done outdoors. Keep the drained fuel in a specially designated container or dispose of carefully**
- **Never leave the machine running unattended! Before leaving the working area switch the machine off and wait until the machine stops.**
- **Never remove the fuel tank cap when the engine is running or hot**

Switch of the engine and remove the spark plug:

- **Before check, clean or work on the machine**
- **Before refueling**
- **Always if you leave the machine**



11.3 Remaining risk factors

Even if the machine is used as required it is still impossible to eliminate certain residual risk factors totally. The following hazards may arise in connection with the machine's construction and design:

- **Risk of noise**

Working for a long time can damage your hearing if you do not use a very good hearing protection.

- **Risks of working area**

Keep attention for stones and other things that can be thrown around by the machine.

- **Risk to the hands or fingers**

Risk of crushing: Operate the machine firmly with both hands.

Risk of burns: Access while it is working in the mowing apparatus. After the operation, the machine must cool down. Otherwise, there is an acute risk of scalding!

- **Risk of fire and explosion**

Gasoline is highly flammable and explosive under certain conditions.

NEVER refuel fuel or engine oil while the machine is in operation or is hot.

When refueling and at places where fuel is stored not smoke or allow open flames or sparks.

Do not overfill the fuel tank and avoid the spillage of gasoline during refueling. If fuel is spilled make sure the area is completely dry and cleaned before starting the engine.

Make sure that the filler cap is tightly closed again after refueling safely.

- **Chemical risks**

Never use or refuel a gasoline or diesel engine in a closed area without adequate ventilation.

Carbon monoxide emissions from the internal drive units of the engine can cause in confined spaces through inhalation health effects and death. Therefore use the machine only in well-ventilated rooms or outdoors in operation.

Liquid fuels can cause serious damage on the skin and the environment.

- **Vibration:**

The declared vibration emission value has been for a standardized test is measured and can be used to compare one machine with another machine.

The declared vibration emission value may also be used for a preliminary assessment of exposure.

Warning:

Emission level of vibration can be different from the specified value during the actual use of the machine, depending on the manner in which the machine is used. When you feel uncomfortable or notice discoloration of skin on your hands during the use of the machine, stop working immediately. Observe sufficient break times to rest. Failure to have sufficient break times may result in a hand-arm vibration syndrome.

The extent of exposure depending on the type of work or machine use should be estimated and appropriate breaks taken. In this way, the extent of exposure can be considerably reduced over the entire work time. Minimize the risk caused by vibrations. Maintain this machine according to the instructions in the manual.

These risk factors can be minimized through obeying all security and operation instructions, proper machine maintenance, proficient and appropriate operation by persons with technical knowledge and experience.

In spite of all safety is and remains her healthy common sense and their corresponding technical qualification / training for use of the machines most important safety factor!



12 ASSEMBLY

Please check the product contents immediately after receipt for any eventual transport damage or missing parts. Claims from transport damage or missing parts must be placed immediately after initial machine receipt and unpacking before putting the machine into operation. Please understand that later claims cannot be accepted anymore.

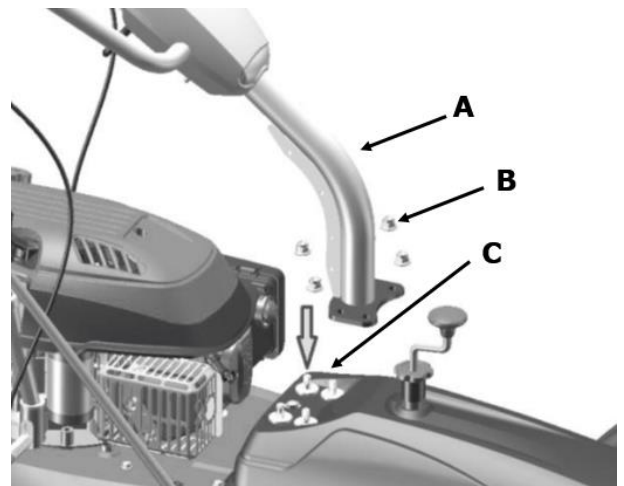
12.1 Assembly

NOTICE

- **At least 2 persons are required for the assembly!**
- **Secure machine against rolling when assembling (use wheel chocks!)**
- **Pay attention to Bowden cables during all assembly work! Do not pinch or kink!**

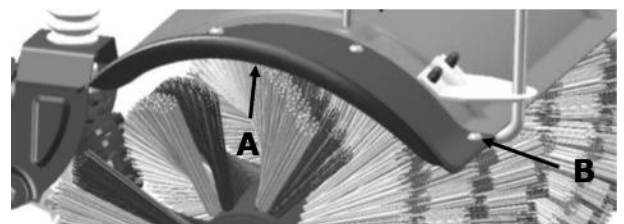
12.1.1 Steering handlebar

Install the steering handle bar (A) to fixing plate (C) with 4 safety nuts (B).



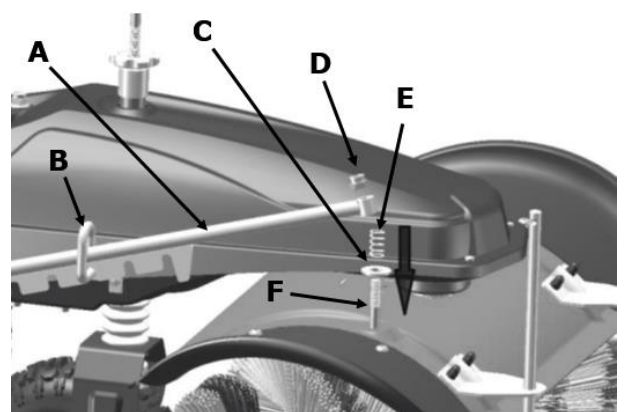
12.1.2 Brush protection

Install the brush protection (A) in both sides with 4 screws (B)



12.1.3 Brush direction lever

Insert the brush direction lever (A) to the support (B) and install with washer (C), spring (E) and safety nut (D) on the threaded bolt (F).





12.1.4 Shift lever

Install shift lever with bolts and nuts.
Note: you should install the shift lever into mounting hole "1" for new machine after 100 hours or if walking speed becomes very slow you can adjust the shift lever to mounting hole "2".



12.1.5 Brush

1. Slide the left brush (outer brush threads white!) onto the brush rod (A)
2. Insert the brush rod through the drive shaft from the left.
ATTENTION! Make sure that the grooves of the brushes engage in the cams of the drive disc.
3. Slide the right brush onto the brush rod.
ATTENTION! Make sure that the grooves of the brushes engage in the cams of the drive disc.
4. Insert mounting disc and big washer (B)
5. Tighten safety nut M6 (C)



12.1.6 Accessories

KM1000AFB-dust collector:


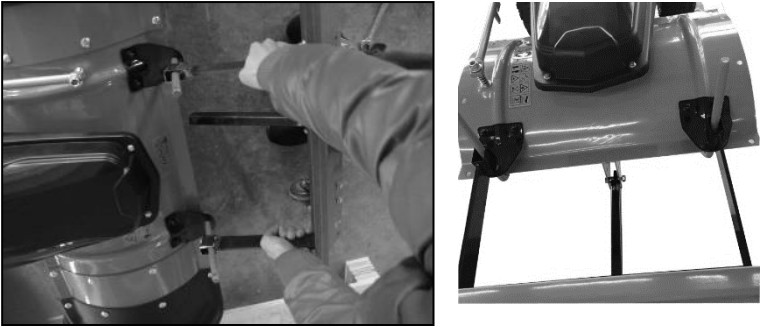


KM1000SSD-snow blade:

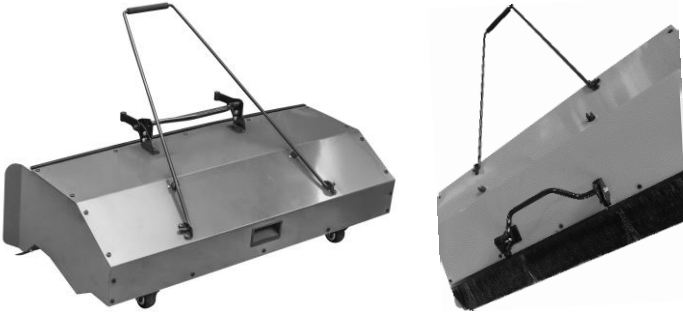
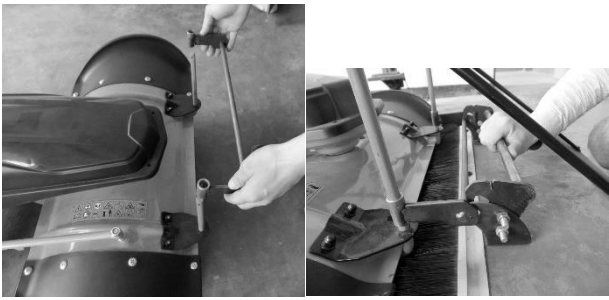




12.1.7 Assembly instruction snow blade:

	<p>Snow blade assembly :</p> <ol style="list-style-type: none">1. Mount two wheels on the snow blade with bolts.2. Mount two support pillars onto snow blade. (see picture)3. Mount the support pillar (in the middle) onto the snow blade.
	<p>Snow blade assembly onto machine: It is recommended to disassemble the brush first, when using the snow blade. Afterwards mount the support pillars onto the machine as shown in pictures.</p>

12.1.8 Assembly instruction Dust collector

	<p>Dust sweeper assembly:</p> <ol style="list-style-type: none">1. Mount two holders onto the dust collector with bolts.2. Place the rods onto the sweeper
	<p>Dust sweeper assembly onto machine: Put the supporter onto the machine. Mount the dust collector onto the machine as it shown on the picture.</p>



13 OPERATION

Machine to be operated in a perfect state only. Inspect the device visually every time it is to be used. Check in particular the safety equipment, fuel system and screwed connection for damage and if tightened properly. Replace any damaged parts before operating the device.

13.1 Operation instructions



NOTICE

- Disengage clutch lever before starting the engine
- Always hold the machine with both hands when operating
- Do not rapidly accelerate, turn sharply or stop
- Change the gears only when the machine stands still
- Never operate the machine without an air filter



ATTENTION

Turn the machine off, disconnect the spark plug and let the machine cool down before performing any maintenance and cleaning work!

13.2 Start up

13.2.1 Fill in engine oil



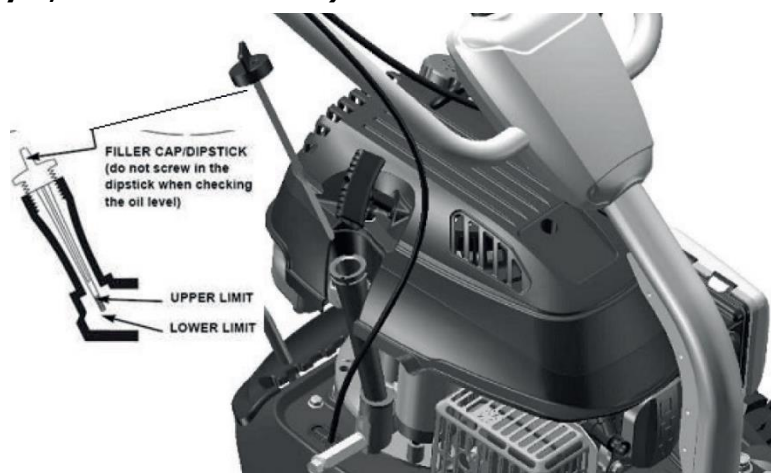
WARNING

ATTENTION! For transport engine oil has been drained. Fill up with 4-stroke quality motor oil before first operation! Failure to do so will result in permanent engine damage and void guarantee!

- Use engine oil (SF 15W40)
- Remove oil cap
- Fill in engine oil (**Engine oil tank capacity 0,6l: do not overfill!**)
- Tighten the oil cap
- Wipe any oil residues

Check oil level:

- Place machine on a level ground
- Remove oil cap
- Wipe oil from the dipstick
- Replace the dipstick without tightening the oil cap!
- Pull out the dipstick again.
- Check the oil level. Oil level must be between UPPER LIMIT and LOWER LIMIT
- Fill in oil if low level



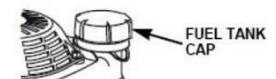
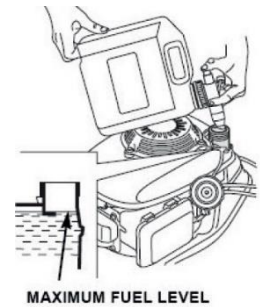


13.2.2 Refuel

WARNING

**Use only unleaded fuel with min. 91 octane or higher
Never use 2-stroke mixture or diesel! DAMAGE OF ENGINE**

- Refuelling only outdoors!
- Before removing the filler cap, turn the engine off and let it cool machine
- Clean the fuel filler cap area
- Remove the filler cap carefully
- Fill in fuel
- Fuel tank capacity: 1,0 l. Fill tank only up to 1,5 cm below the rim of the filler neck, so that the fuel has place for expansion.
- Replace and tighten the filler cap
- Wipe any fuel residues and wait until it evaporates

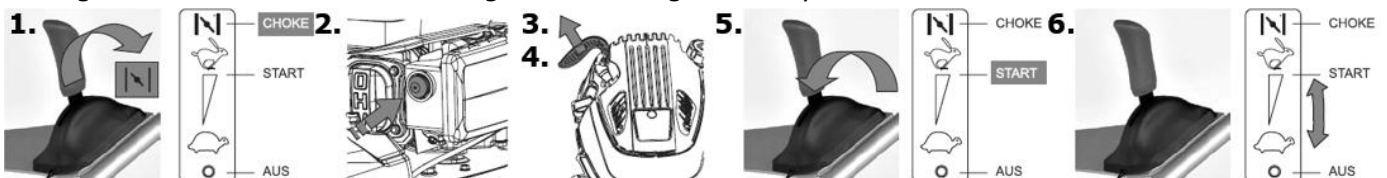


13.3 Operating

13.3.1 Start Engine

Start the engine, if you have your machine mounted correctly:

1. Set throttle to position CHOKE
2. Pull the primer several times so that the carburettor is filled with gasoline.
3. Pull the starter handle, pull-out until resistance is felt. Let the rope rewind slowly across and then move expeditiously.
4. Run the pull-starter handle slowly to the rope guide back as soon as the engine starts.
5. After a few seconds engine run set the throttle to position START.
6. Regulate the throttle until the engine is running smoothly.



To start the engine is warm the throttle is not be set to position CHOKE. If the engine will not start repeat the procedure at point 1.

13.3.2 Stop the engine

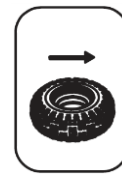
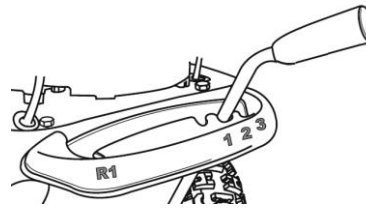
1. Set throttle to neutral position MIN and let the engine run for approx. 30 sec. to cool down.
2. Set throttle to position OFF (AUS)





13.3.3 Wheel drive

1. Set gear and direction
2. Push clutch lever wheel drive and the machine will move
3. Release clutch lever wheel drive and the machine will stop



13.3.4 Brush drive

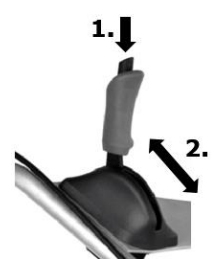
1. Push clutch lever brush drive and the brush will run
2. Release clutch lever brush drive and the brush will stop



13.3.5 Brush speed

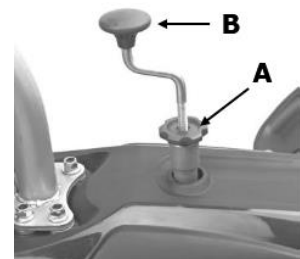
1. Push lock button
2. The brush speed will be set stepless with the brush speed lever

Adjustment only with brush running!



13.3.6 Adjustment brush height

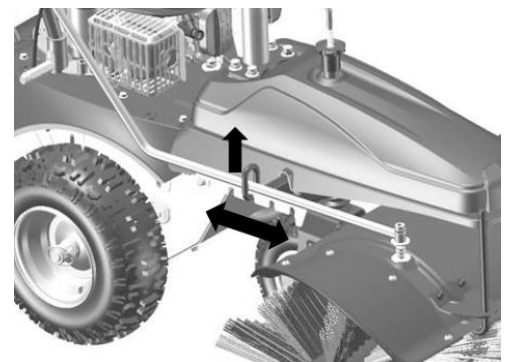
1. Move knob (A) upward
2. Set the height with lever (B)
3. Tighten knob (A)



13.3.7 Brush direction

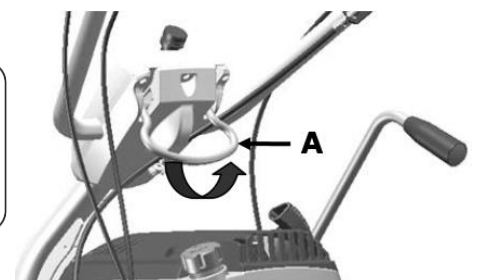
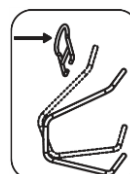
1. Lift the brush direction lever out of the detents
2. Set brush in desired position
3. Let the brush direction lever engage

ATTENTION! Adjustment with dust collector only in 90°!



13.3.8 Height adjustment of steering handlebar

1. Pull the lock lever (A) upward
2. Set steering handlebar in desired position (3 steps)
3. Let the lock lever engage





14 MAINTENANCE



ATTENTION

Turn the machine off, disconnect the spark plug and let the machine cool down before performing any maintenance and cleaning work!

The machine does not require intense maintenance. However, to ensure a long lifespan, we strongly recommend following the upkeep and maintenance plan.

Repairs must be carried out by specialists! Use original ZIPPER parts only!

NOTICE

Only a properly maintained equipment may be a satisfactory tool. Care and maintenance deficiencies can cause unpredictable accidents and injuries.

Repairs should be performed only by authorized service centers.

Improper operation may damage the equipment or endanger your safety.

14.1 Maintenance plan

Servicing period		Before any using	After: 1 month 5 HOO	After: 3 month 25 HOO	After: 6 month 50 HOO	After: 12 month 100 HOO	After: 25 month 250 HOO
Engine oil I (15W40)	Inspection	X					
	Change		X		X		
Air filter	Inspection	X					
	Change				X		
Spark plug	Inspection					X	
	Change						X
Wheels	Inspection	X					
	Change						
V-belt	Inspection	X					
	Change						
Fuel-system	Inspection	X					
	Change						

Provide appropriate servicing upon the earlier of the following: in the given month or after the specified hours of operation (HOO) have expired.

14.2 Cleaning

Clean the machine and the working attachment from soil, dustetc.

NOTICE

The use of solvents, harsh chemicals or abrasive cleaners leads to damage to the machine!

Therefore: When cleaning, use only mild detergent

The use of high pressure cleaners is not recommended. It shortens the service life and reduces the operational integrity. (Water can get into the gear!)

Impregnate bare surfaces of the machine against corrosion (e.g., anti-rust WD40)



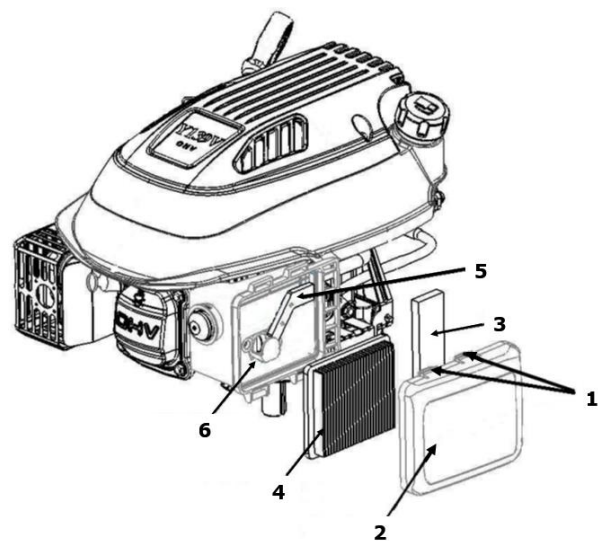
14.3 Changing engine oil

Change engine oil after the first 5 hours of operation and every 50 hours thereafter.

1. Remove oil drain screw
2. Remove the oil filler cap
3. Hold a suitable container (1.5 liters) under the oil drain plug
4. Tilt the machine and drain oil into the container
5. Replace the oil drain screw and tighten
6. Fill in engine oil
7. Replace the oil filler cap and tighten
8. Check the oil level
9. Wipe off any oil residues

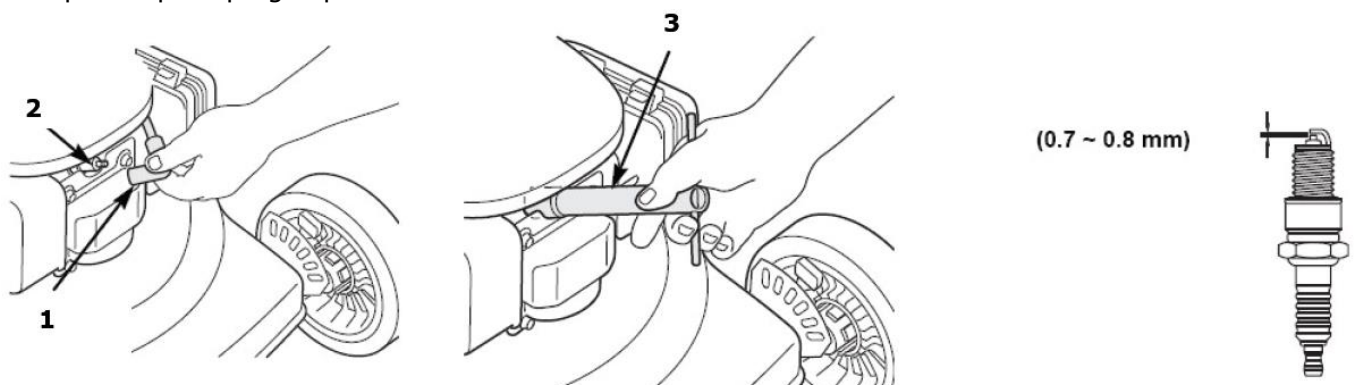
14.4 Air filter

1. Press down on the cover tabs (1) and remove the cover (2)
2. Remove the filter from the air cleaner base (6).
3. Clean the foam filter insert (3) with mild soapy water, rinse and allow to dry
4. Tap paper filter element (4) or blow out with compressed air
5. Replace air filter
6. replace cover



14.5 Spark plug

1. Disconnect the spark plug cap (1)
2. Remove the spark plug (2) with a spark plug wrench (3)
3. Clean the spark plug with a brass brush
4. Measure the spark plug electrode gap with a suitable gauge. The gap should be 0.7 - 0.8mm).
5. Replace spark plug
6. Replace spark plug cap



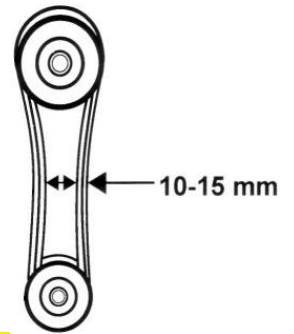
14.6 Wheels

Check the pressure of tires periodically to make sure they are properly inflated.
Recommended pressure is: Driven wheels **1 bar**, support wheel **1,5 – 2 bar**



14.7 V-belt

Especially with new machines or even after the change of the v-belt this itself is getting wider and loses purchase. If the V-belt yields more than 10-15mm on thumb pressure, it is necessary to adjust the V-belt again.



14.8 Transport

ATTENTION

ALWAYS shutdown engine before transporting.

Tighten fuel tank cap securely and close fuel cock to prevent fuel from spilling.

Drain fuel when transporting rammer over long distances or bad roads.

When placing the rammer inside a truck-bed for transport, always tie-down the rammer

Transport the machine in an upright position. However it is important to ensure that the unit may not fall over. The machine must be lashed firmly to prevent rolling or moving.

- Always turn off the engine when transporting!
- Prevent fuel leaks.
- Empty the fuel tank if the transport way is very long.

14.9 Storage

If the machine is stored for longer than 30 days:

- Let the machine cool down.
- Clean the machine and dry
- Empty Tank and carburetor completely, avoid fuel spillage.
- Store in a dry, out of reach of children place, well packaged.

14.10 Disposal

Do not dispose the machine, machine components fuel and oil in residual waste. Contact your local authorities for information regarding the available disposal options. When you buy at your local dealer for a replacement unit, the latter is obliged to exchange your old..





15 TROUBLE SHOOTING

Trouble	Possible cause	Trouble
Engine will not start	• Incorrect starting sequence	• Observe the correct starting sequence
	• Dirty air filter	• Clean/replace air filter
	• No fuel supply	• Refuel
	• Fault in the fuel line	• Check the fuel line for kinks or damages
	• Engine flooded.	• Screw off, clean and dry the spark plug. Then pull the cranking rope several times and reinstall the spark plug
	• Spark plug connector not placed on.	• Place on the spark plug connector
	• No ignition spark	• Clean/replace spark plug • Check ignition cable
Engine starts and is stalled immediately	• Incorrect idle adjustment	• Contact customer service
Machine works with interruptions	• Carburetor incorrectly adjusted	• Contact customer service
	• Spark plug fouled	• Clean/replace spark plug • Check spark plug connector
Machine does not work with full performance	• Machine overloaded	• Too much pressure
	• Dirty air filter	• Clean/replace air filter
	• Carburetor incorrectly adjusted	• Contact customer service
Machine does not run while the engine is running	• Gear is not engaged properly	• Shift lever in right position switch
Brush stops	• Bowden cable not set correctly	• Adjust bowden cable
Machine is not running straight	• Different wheel pressure	• Check wheel pressure

NOTICE



Should you in necessary repairs not able to properly to perform or you have not the prescribed training for it always attract a workshop to fix the problem.



16 ERSATZTEILE / SPARE PARTS

16.1 Ersatzteilbestellung / spare parts order

Mit ZIPPER-Ersatzteilen verwenden Sie Ersatzteile, die ideal aufeinander abgestimmt sind. Die optimale Passgenauigkeit der Teile verkürzen die Einbauzeiten und erhöhen die Lebensdauer.

HINWEIS

Der Einbau von anderen als Originalersatzteilen führt zum Verlust der Garantie!

Daher gilt: Beim Tausch von Komponenten/Teilen nur Originalersatzteile verwenden

Beim Bestellen von Ersatzteilen verwenden Sie bitte das Serviceformular, das Sie am Ende dieser Anleitung finden. Geben Sie stets Maschinentype, Ersatzteilnummer sowie Bezeichnung an. Um Missverständnissen vorzubeugen, empfehlen wir mit der Ersatzteilbestellung eine Kopie der Ersatzteilzeichnung beizulegen, auf der die benötigten Ersatzteile eindeutig markiert sind.

[Bestelladresse](#) sehen Sie unter [Kundendienstadressen](#) im Vorwort dieser Dokumentation.

With original ZIPPER spare parts you use parts that are attuned to each other shorten the installation time and elongate your machines lifespan.

IMPORTANT

The installation of other than original spare parts voids the warranty!

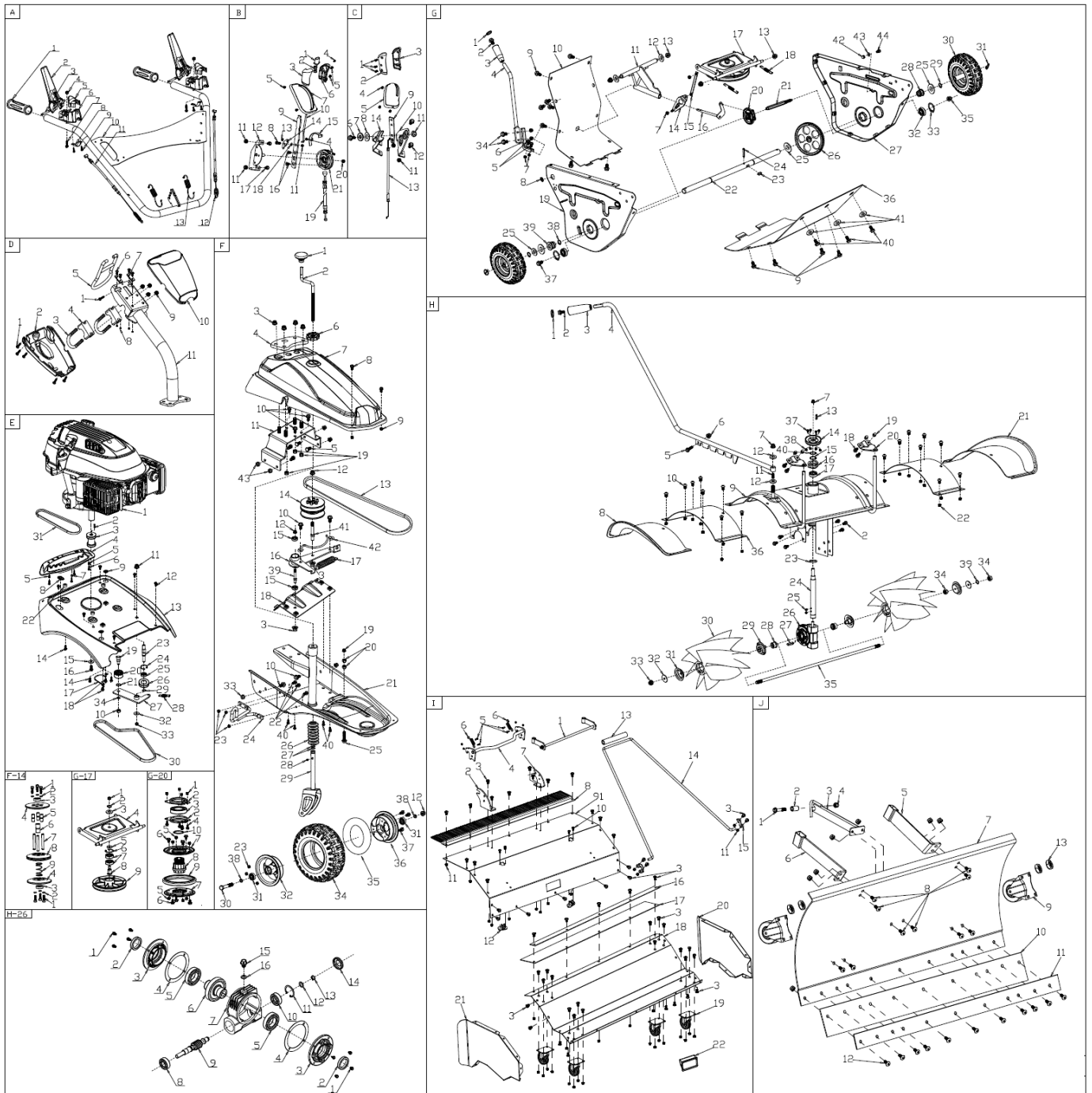
So you always have to use original spare parts

When you place a spare parts order please use the service form you can find in the last chapter of this manual. Always take a note of the machine type, spare parts number and part name. We recommend to copy the spare parts diagram and mark the spare part you need.

[You find the order address in the preface of this operation manual.](#)



16.2 Explosionszeichnung / exploded view





Pos. No.	Description	Qty	Pos. No.	Description	Qty	Pos. No.	Description	Qty	Pos. No.	Description	Qty
A			E-13	Engine Fixed Plate	1	G-4	Shift Lever	1	H-17	Ball Bearing	1
A-1	Handle Cover	2	E-14	Bolt M8x35	4	G-5	Bolt M6x16	2	H-18	Bolt M6x12	4
A-2	Clutch Handle	2	E-15	Washer φ10.5Xφ30X4	1	G-6	Plate	1	H-19	Nut M6	4
A-3	Pin	2	E-16	Bolt	1	G-7	Nut M6	6	H-20	Plate	2
A-4	Nut M6	2	E-17	Belt Guard Frame	1	G-8	Sleeve	1	H-21	Left Cover	1
A-5	Cable Holder	2	E-18	Bolt M6x14	2	G-9	Bolt M6x12	12	H-22	Nut M8	16
A-6	Handle Base	2	E-19	Bolt	1	G-10	Rear Cover	1	H-23	Ring	1
A-7	Bolt M6x35	2	E-20	Belt Tensioner	1	G-11	Holder	1	H-24	Shaft	1
A-8	Fixing Plate	2	E-21	Lock Ring	1	G-12	Washer	2	H-25	Screw M5X8	2
A-9	Screw ST4.2X9.5	4	E-22	Bush	4	G-13	Nut M8	4	H-26	Gearbox	1set
A-10	Upper Handle Assy	1	E-23	Bolt	1	G-14	Connecting Plate	1	H-26-1	Bolt M5x12	8
A-11	Cable	1	E-24	Lock Ring	1	G-15	Pull Rod	1	H-26-2	Oil seal	2
A-12	Cable	1	E-25	Bearing	1	G-16	Fork Rod	1	H-26-3	Gearbox Cover	2
A-13	Spring	2	E-26	Idle Pulley	1	G-17	Friction Disk Assy	1set	H-26-4	Gasket	2
B			E-27	Swing Arm	1	G-17-1	Nut M10	1	H-26-5	Ball Bearing	2
B-1	Button	1	E-28	Spring	1	G-17-2	Washer φ10	1	H-26-6	Worm gear	1
B-2	Spring	1	E-29	Lock Ring	1	G-17-3	Washer	1	H-26-7	Gearbox Base	1
B-3	Right Cover	1	E-30	Belt	1	G-17-4	Fixed Plate	1	H-26-8	Ball Bearing	1
B-4	Screw ST2.9X9.5	3	E-31	Belt	1	G-17-5	Washer	1	H-26-9	Worm	1
B-5	Screw ST4.2X9.5	4	E-32	Washer	1	G-17-6	Lock Ring	1	H-26-10	Ball Bearing	1
B-6	Left Cover	1	E-33	Nut M6	1	G-17-7	Ball Bearing	2	H-26-11	Lock Ring	1
B-7	Right Cover	1	E-34	Washer φ10	1	G-17-8	Bolt	1	H-26-12	Washer φ12.5Xφ26X1.2	1
B-8	Screw M6x14	1	F			G-17-9	Friction Disk	1	H-26-13	Lock Ring	1
B-9	adjusted Speed Handle for Brus	1	F-1	Adjusted Height Handle	1	G-18	Spring	2	H-26-14	End cover	1
B-10	Pushrod	1	F-2	Adjusted Height Rod	1	G-19	Right Cover	1	H-26-15	Bolt M10X1.25X12	1
B-11	Nut M6	3	F-3	Nut M10	6	G-20	Friction Wheel Assy	1set	H-26-16	Washer φ10Xφ16X1.5	1
B-12	Gear Plate	1	F-4	Shock pad	1	G-20-1	Nut M5	4	H-27	Flat Key	1
B-13	Washer	1	F-5	Bolt M8X20	4	G-20-2	drive plate	2	H-28	Sleeve	2
B-14	pawl	1	F-6	Knob	1	G-20-3	Ball Bearing	1	H-29	platen	2
B-15	Cable Guard	1	F-7	Belt Cover	1	G-20-4	Bolt M5x12	4	H-30	Brush	2
B-16	Screw ST4.2X13	2	F-8	Bolt M5x12	2	G-20-5	Nut M6	6	H-31	platen	2
B-17	Bolt M6x12	2	F-9	Nut M5	2	G-20-6	Bolt M6x12	6	H-32	Washer	2
B-18	Stud bolt	1	F-10	Bolt M8X15	7	G-20-7	Fixed Disk	2	H-33	Nut M10	1
B-19	Cable	1	F-11	Base	1	G-20-8	Sleeve	1	H-34	Nut M10	2
B-20	Nut M10	1	F-12	Nut M10	3	G-20-9	Friction Wheel	1	H-35	Screw	1
B-21	Cable Pulley	1	F-13	Bolt L13*1067	1	G-20-10	Lock Ring	1	H-36	Brush Plate	2
B-22	Washer	1	F-14	Variable speed pulley Assy	1	G-21	Gear	1	H-37	Bolt M5x12	4
C			F-14-1	Screw M6x22	6	G-22	Drive Shaft	1	H-38	Nut M5	4
C-1	Screw ST2.9X9.5	3	F-14-2	Washer φ6	6	G-23	Flat Key	1	H-39	Washer φ10	1
C-2	Right Cover	1	F-14-3	Ball Bearing	2	G-24	Pin	1	H-40	Lock Ring	1
C-3	Left Cover	1	F-14-4	pulley	2	G-25	Washer φ19.2Xφ28X1.2	3	I		
C-4	Screw ST4.2X9.5	3	F-14-5	Small Guide Bush	3	G-26	Gear	1	I-1	Hanger	1
C-5	Left Cover	1	F-14-6	Big Guide Bush	1	G-27	Left Cover	1	I-2	Right Holder	1
C-6	Bolt M6x14	1	F-14-7	guide pillar	3	G-28	Left sleeve	1	I-3	Screw M6x12	55
C-7	Bush	1	F-14-8	pulley	1	G-29	Lock Ring	2	I-4	Hook	1
C-8	Washer	1	F-14-9	Spring	1	G-30	13" Tyre	2	I-5	Bolt	4
C-9	Governor Rod	1	F-15	Ball Bearing	2	G-31	Pin	2	I-6	Spring	2
C-10	Gear Plate	1	F-16	Plate	1	G-32	Bearing	2	I-7	Left Holder	1
C-11	Nut M6	3	F-18	Fixed Plate	1	G-33	Lock Ring	2	I-8	Brush	1
C-12	Bolt M6x12	2	F-19	Nut M8	4	G-34	Bolt M6x22	2	I-9	Upper Cover	1
C-13	Cable	1	F-20	Nut M8	2	G-35	Nut M10	1	I-10	Screw ST4.2X9.5	4
C-14	Plate	1	F-21	Base	1	G-36	Front Cover	1	I-11	Nut M6	34
D			F-22	Bolt M6x14	3	G-37	Bolt M10x15	1	I-12	Pull Rod Holder	2
D-1	Screw ST4.2X15	6	F-23	Nut M6	6	G-38	Lock Ring	1	I-13	Foamed Pipe	1
D-2	Lower Cover	1	F-24	Holder	1	G-39	Right sleeve	1	I-14	Pull Rod	1
D-3	Bolt	2	F-25	Bolt M8x40	1	G-40	Bolt M6x14	3	I-15	Fixed Plate	2
D-4	Position-limiting Base	2	F-26	Dirt-proof Boot	1	G-41	Washer	3	I-16	Fixed Plate	1
D-5	Handle	1	F-27	Lock Ring	1	G-42	Nut M6	1	I-17	Guide Plate	1
D-6	Bolt M5x12	4	F-28	Spring	1	G-43	Washer φ10.5Xφ30X4	1	I-18	Base plate	1
D-7	Plate	4	F-29	Front Wheel Fixed Frame	1	G-44	Bolt M6x35	1	I-19	Wheel	4
D-8	Nut M5	4	F-30	Bolt M10x90	1	H			I-20	Left Plate	1
D-9	Nut M8	4	F-31	Ball Bearing	2	H-1	Handle Cover	1	I-21	Right Plate	1
D-10	Upper Cover	1	F-32	Wheel Hub	1	H-2	Bolt M6x10	7	I-22	Handle	1
D-11	Lower Handle	1	F-33	Nut M8	6	H-3	Handle	1	J		
E			F-34	Tyre	1	H-4	Steering Lever	1	J-1	Bolt M8x35	1
E-1	Engine	1	F-35	Inner Tube	1	H-5	Bolt M6x22	1	J-2	Bolt M8x35	1
E-2	Flat Key	1	F-36	Wheel Hub	1	H-6	Nut M6	1	J-3	Middle Supporter	1
E-3	Belt Wheel	1	F-37	Bolt M6x22	3	H-7	Nut M10	2	J-4	Nut M8	22
E-4	Gear Plate	1	F-38	Washer φ10.5Xφ18X5	2	H-8	Right Cover	1	J-5	Left Supporter	1
E-5	Bush	2	F-39	Stud bolt	1	H-9	Brush Guard	1	J-6	Right Supporter	1
E-6	Screw ST4.2X12	4	F-40	Bolt M6x12	4	H-10	Screw M8x12	16	J-7	Snow Blade	1
E-7	Bush	1	F-41	Stud bolt	1	H-11	Spring	1	J-8	Screw M8x20	6
E-8	Sleeve	1	F-42	Belt Guard Frame	1	H-12	Washer φ10.5Xφ20X2	2	J-9	Wheel	2
E-9	Sleeve	2	G			H-13	Flat Key	1	J-10	Guide Plate	1
E-10	Nut M10	1	G-1	Handle Cover	1	H-14	Belt Wheel	1	J-11	Fixed Plate	1
E-11	Nut M10	1	G-2	Bolt M6x10	1	H-15	Lock Ring	1	J-12	Screw M8x30	15
E-12	Bolt M6x12	6	G-3	Handle	1	H-16	Washer	2	J-13	Nut M10	4



18 GEWÄHRLEISTUNG (DE)

1.) Gewährleistung:

Die Fa. ZIPPER Maschinen gewährt für mechanische und elektrische Bauteile eine Gewährleistungsfrist von 2 Jahren für den Hobby Einsatz; bei gewerblichem Einsatz besteht eine Gewährleistung von 1 Jahr, beginnend ab dem Erwerb des Endverbrauchers/Käufers. Treten innerhalb dieser Frist Mängel auf, welche nicht auf im Punkt 3 angeführten Ausschlussdetails beruhen, so wird die Fa. Zipper nach eigenem Ermessen das Gerät reparieren oder ersetzen.

2.) Meldung:

Damit die Berechtigung des Gewährleistungsanspruches überprüft werden kann, muss der Käufer seinen Händler kontaktieren; dieser meldet schriftlich den aufgetretenen Mangel am Gerät der Fa. Zipper. Bei berechtigtem Gewährleistungsanspruch wird das Gerät beim Händler von Zipper abgeholt. Retoursendungen ohne vorheriger Abstimmung mit der Fa. Zipper werden nicht akzeptiert und angenommen.

3.) Bestimmungen:

- a)** Gewährleistungsansprüche werden nur akzeptiert, wenn zusammen mit dem Gerät eine Kopie der Originalrechnung oder des Kassenbeleges vom Zipper Handelspartner beigelegt ist. Es erlischt der Anspruch auf Gewährleistung, wenn das Gerät nicht komplett mit allen Zubehörteilen zur Abholung gemeldet wird.
- b)** Die Gewährleistung schließt eine kostenlose Überprüfung, Wartung, Inspektion oder Servicearbeiten am Geräte aus. Defekte aufgrund einer unsachgemäßen Benutzung durch den Endanwender oder dessen Händler werden ebenfalls nicht als Gewährleistungsanspruch akzeptiert. Z.B.: Verwendung von falschem Treibstoffen, Frostschäden in Wasserbehältern, Treibstoff über Winter im Benzintank des Gerätes.
- c)** Ausgeschlossen sind Defekte an Verschleißteilen wie : Kohlebürsten, Fangsäcke, Messer, Walzen, Schneideplatten, Schneideeinrichtungen, Führungen, Kupplungen, Dichtungen, Laufräder, Sageblätter, Spaltkreuze, Spaltkeile, Spaltkeilverlängerungen, Hydrauliköle, Öl,- Luft-u. Benzinfilter, Ketten, Zündkerzen, Gleitbacken usw.
- d)** Ausgeschlossen sind Schäden an den Geräten verursacht durch: Unsachgemäße Verwendung, Fehlgebrauch des Gerätes; nicht seinem normalen Verwendungszweckes entsprechend; Nichtbeachtung der Bedienungs-u. Wartungsanleitung; Höhere Gewalt; Reparaturen oder technische Änderungen durch nicht autorisierte Werkstätten oder Kunden selbst. Durch Verwendung von nicht originalen Zipper Ersatz- oder Zubehörteilen.
- e)** Entstandene Kosten (Frachtkosten) und Aufwendungen bei nichtberechtigten Gewährleistungsansprüchen werden nach Überprüfung unseres Fachpersonals dem Kunden oder Händler in Rechnung gestellt.
- f)** Geräte außerhalb der Gewährleistungsfrist: Reparatur erfolgt nur nach Vorkasse oder Händlerrechnung gemäß des Kostenvoranschlages (inkl. Frachtkosten) der Fa. Zipper.
- g)** Gewährleistungsansprüche werden nur für den Kunden eines Zipper Händlers, der das Gerät direkt bei der Fa. Zipper erworben hat, gewährt. Diese Ansprüche sind nicht übertragbar bei mehrfacher Veräußerung des Gerätes.

4.) Schadensersatzansprüche und sonstige Haftungen:

Die Fa. Zipper haftet in allen Fällen nur beschränkt auf den Warenwert des Gerätes. Schadensersatzansprüche aufgrund schlechter Leistung, Mängel, sowie Folgeschäden oder Verdienstausfälle wegen eines Defektes während der Gewährleistungsfrist werden nicht anerkannt. Die Fa. Zipper besteht auf das gesetzliche Nachbesserungsrecht eines Gerätes.



19 WARRANTY GUIDELINES (EN)

1.) Warranty:

Company ZIPPER Maschinen GmbH grants for mechanical and electrical components a warranty period of 2 years for amateur use; and warranty period of 1 year for professional use, starting with the purchase of the final consumer. In case of defects during this period, which are not excluded by paragraph 3, ZIPPER will repair or replace the machine at its own discretion.

2.) Report:

In order to check the legitimacy of warranty claims, the final consumer must contact his dealer. The dealer has to report in written form the occurred defect to ZIPPER. If the warranty claim is legitimate, ZIPPER will pick up the defective machine from the dealer. Returned shippings by dealers which have not been coordinated with ZIPPER, will not be accepted and refused.

3.) Regulations:

- a)** Warranty claims will only be accepted, when a copy of the original invoice or cash voucher from the trading partner of ZIPPER is enclosed to the machine. The warranty claim expires if the accessories belonging to the machine are missing.
- b)** The warranty does not include free checking, maintenance, inspection or service works on the machine. Defects due to incorrect usage of the final consumer or his dealer will not be accepted as warranty claims either. Some examples: usage of wrong fuel, frost damages in water tanks, leaving fuel in the tank during the winter, etc.
- c)** Defects on wear parts are excluded, e.g. carbon brushes, collection bags, knives, cylinders, cutting blades, clutches, sealings, wheels, saw blades, splitting crosses, riving knives, riving knife extensions, hydraulic oils, oil/air/fuel filters, chains, spark plugs, sliding blocks, etc.
- d)** Also excluded are damages on the machine caused by incorrect or inappropriate usage, if it was used for a purpose which the machine is not supposed to, ignoring the user manual, force majeure, repairs or technical manipulations by not authorized workshops or by the customer himself, usage of non-original ZIPPER spare parts or accessories.
- e)** After inspection by our qualified personnel, resulted costs (like freight charges) and expenses for not legitimated warranty claims will be charged to the final customer or dealer.
- f)** In case of defective machines outside the warranty period, we will only repair after advance payment or dealer's invoice according to the cost estimate (incl. freight costs) of ZIPPER.
- g)** Warranty claims can only be granted for customers of an authorized ZIPPER dealer who directly purchased the machine from ZIPPER. These claims are not transferable in case of multiple sales of the machine.

4.) Claims for compensation and other liabilities:

The liability of company ZIPPER is limited to the value of goods in all cases. Claims for compensation because of poor performance, lacks, damages or loss of earnings due to defects during the warranty period will not be accepted. ZIPPER insists on its right to subsequent improvement of the machine.



PRODUKTBEOBACHTUNG

Wir beobachten unsere Produkte auch nach der Auslieferung.

Um einen ständigen Verbesserungsprozess gewährleisten zu können, sind wir von Ihnen und Ihren Eindrücken beim Umgang mit unseren Produkten abhängig:

- Probleme, die beim Gebrauch des Produktes auftreten
- Fehlfunktionen, die in bestimmten Betriebssituationen auftreten
- Erfahrungen, die für andere Benutzer wichtig sein können

Wir bitten Sie, derartige Beobachtungen zu notieren und an diese per E-Mail, Fax oder Post an uns zu senden:

Meine Beobachtungen / My experiences:

Product experience form

We observe the quality of our delivered products in the frame of a Quality Management policy.

Your opinion is essential for further product development and product choice. Please let us know about your:

- Impressions and suggestions for improvement.
- experiences that may be useful for other users and for product design
- Experiences with malfunctions that occur in specific operation modes

We would like to ask you to note down your experiences and observations and send them to us via FAX, E-Mail or by post:

Name / name: Produkt / product: Kaufdatum / purchase date: Erworben von / purchased from: E-Mail/ e-mail:
Vielen Dank für Ihre Mitarbeit! / Thank you for your kind cooperation!

KONTAKTADRESSE / CONTACT: Z.I.P.E.R MASCHINEN GmbH 4707 Schlüsslberg, Gewerbepark 8 AUSTRIA Tel :+43 7248 61116 700 Fax:+43 7248 61116 720 info@zipper-maschinen.at

SERVICEFORMULAR / SERVICE FORM

Bitte kreuzen Sie eine der untenstehenden an / Please tick one box from below:

- Serviceanfrage / service inquiry
 Ersatzteilanfrage / spare part inquiry
 Garantierantrag / guarantee claim

1. Daten Antragsteller (* sind Pflichtfelder) / senders information (* required)

- * Vorname, Nachname / first name, family name _____
- * Straße, Hausnummer / street, house number _____
- * PLZ, Ort / ZIP code, place _____
- * Staat / country _____
- * (Mobil)telefon / (mobile) phone _____
International numbers with country code
- * E-Mail _____
- Fax _____

2. Geräteinformationen / tool information

Seriennummer/serial number: _____ *Maschinentype/machine type: _____

2.1 benötigte Ersatzteile / required spare parts

Ersatzteilnummer / Part No°	Beschreibung / description	Anzahl / number

2.2 Problembeschreibung / problem description

Bitte führen Sie in der Fehlerbeschreibung unter anderem an:
 Was hat den Defekt verursacht bzw. was war die letzte durchgeführte Tätigkeit, bevor Ihnen das Problem/der Defekt aufgefallen ist?
 bei Elektrodefekten: Wurde die Stromzuleitung sowie die Maschine bereits von einem Elektrofachmann geprüft

Please describe amongst others in the problem:
 What has cause the problem/defect, what was the last activity before you noticed the problem/defect?
 For electrical problems: Have you had checked you electric supply and the machine already by a certified electrician?

3. Bitte beachten

UNVOLLSTÄNDIG AUSGEFÜLLTE FORMULARE KÖNNEN NICHT BEARBEITET WERDEN!
 GARANTIEANTRÄGE KÖNNEN AUSSCHLIESSLICH UNTER BEILAGE DES KAUFBELEGES/ABLIEFERBELEGES AKZEPTIERT WERDEN.
 BEI ERSATZTEILBESTELLUNGEN LEGEN SIE DIESEM FORMULAR EINE KOPIE DER BETREFFENDEN ERSATZTEILZEICHNUNG BEI! MARKIEREN SIE DARAUF DIE BENÖTIGTEN ERSATZTEILE. DIES ERLEICHTERT UNS DIE IDENTIFIZIERUNG UND ERMÖGLICHT SO EINE RASCHERE BEARBEITUNG.

VIELEN DANK!

/ Additional information

INCOMPLETELY FILLED SERVICE FORMS CANNOT BE PROCESSED!
 FOR GUARANTEE CLAIMS PLEASE ADD A COPY OF YOUR ORIGINAL SALES / DELIVERY RECEIPT OTHERWISE IT CANNOT BE ACCEPTED.
 FOR SPARE PART ORDERS PLEASE ADD TO THIS SERVICE FORM A COPY OF THE RESPECTIVE EXPLODED DRAWING WITH THE REQUIRED SPARE PARTS BEING MARKED CLEARLY AND UNMISTAKABLE.
 THIS HELPS US TO IDENTIFY THE REQUIRED SPARE PARTS FASTLY AND ACCELERATES THE HANDLING OF YOUR INQUIRY.

THANK YOU FOR YOUR COOPERATION!