

# TrendLine

Bedienungsanleitung: LED Lichterkette

EAN: 2076601405498

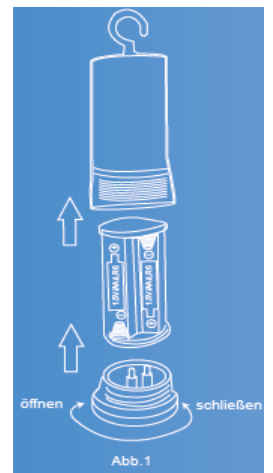
Bitte lesen Sie diese Bedienungsanleitung sorgfältig durch und bewahren Sie diese auf, da wichtige Informationen enthalten sind.

Funktion:

1. Diese Lichterkette benötigt 3 Batterien vom Typ "AA" (nicht enthalten).
2. Batteriebetriebene LED Lämpchen.
3. Schnurloses Dekorationselement, kann einfach überall in Räumen und im geschützten Außenbereich aufgestellt werden. Die Batteriebox ist spritzwassergeschützt, Schutzart IP44.
4. Energiespar-LED für längere Batteriehaltbarkeit.
5. Die Lichtquelle dieser Leuchte ist nicht ersetzbar; wenn die Lichtquelle ihr Lebensdauerende erreicht hat, ist die gesamte Leuchte zu ersetzen.

Bedienung:

1. Entfernen Sie vorsichtig das gesamte Verpackungsmaterial, wie Etiketten, Klammern, Schnüre, etc.
2. Öffnen Sie das Batteriefach (siehe Abb.1).
3. Setzen Sie 3 Batterien des Typs "AA" mit der richtigen Polarität ein. Verwenden Sie Alkaline Batterien für den bestmöglichen Betrieb. Schliessen Sie das Batteriefach wieder.



Timerfunktion:

Drücken Sie den Knopf am Batteriefach für die gewünschte Funktion. Die LED bleiben ca. 6 Stunden eingeschaltet und schalten sich dann automatisch für ca. 18 Stunden aus. Diese schalten sich dann jeden Tag zur selben Zeit wieder ein und bleiben 6 Stunden eingeschaltet. Beispiel: Wenn Sie die Lichterkette jeden Tag automatisch um ca. 17 Uhr einschalten möchten, die gewünschte Funktion um 17 Uhr auswählen, dann schaltet sich die Lichterkette jeden Tag um ca. 17 Uhr ein und bleibt bis ca. 23 Uhr eingeschaltet.

Verschiedene Funktionen:

Die Lichterkette hat 8 verschiedene Funktionen. Die Funktionen werden über eine Box mit Memory-Funktion gesteuert. Wird die Lichterkette ausgeschaltet, läuft bei der nächsten Inbetriebnahme das zuletzt gewählte Programm.

Achtung:

1. Schalten Sie auf "OFF" bevor Sie die Batterien wechseln.
2. Achten Sie beim Einsetzen der Batterien auf die richtige Polarität.
3. Nicht wiederaufladbare Batterien dürfen nicht aufgeladen werden.
4. Wiederaufladbare Batterien müssen vor dem Aufladen aus dem Produkt genommen werden.

5. Verwenden Sie keine alten und neuen Batterien zusammen.
6. Die Anschlussklemmen dürfen auf gar keinen Fall kurzgeschlossen werden.
7. Verbrauchte Batterien müssen aus dem Produkt genommen werden.
8. Batterien auswechseln, sobald das Licht schwach wird. Alle Batterien auf einmal austauschen.
9. Kein Teil des Produkts darf in Kontakt mit einer Flammen-/Hitzequelle kommen.
10. Werfen Sie Batterien niemals in ein Feuer und versuchen Sie niemals Batterien zu öffnen.
11. Nehmen Sie bei längerem Nichtgebrauch die Batterien aus dem Produkt.
12. Bei Nicht-Benutzung vor Sonnenlicht geschützt an einem kühlen, trockenen Ort aufbewahren.
13. Dies ist ein elektrisches Produkt und kein Spielzeug, halten Sie es ausserhalb der Reichweite von kleinen Kindern.
14. Vermeiden Sie den direkten Blick in die LED.

## Funktionen

1. Kombination
2. Wellen
3. Blinklicht-Sequenz
4. Wechsel-Dimmer-Sequenz
5. Wechsel-Blinklicht-Sequenz
6. Dimmer-Sequenz
7. Blitzlicht-Sequenz
8. Dauerlicht
9. Aus



### **Entsorgung von elektrischen und elektronischen Geräten**

Das Symbol auf dem Produkt oder seiner Verpackung weist darauf hin, dass dieses Produkt nicht als normaler Haushaltsabfall zu behandeln ist, sondern an einer Annahmestelle für das Recycling von elektrischen und elektronischen Geräten abgegeben werden muss. Leisten auch Sie einen Beitrag zum korrekten Entsorgen dieses Produkts und schützen Sie die Umwelt und die Gesundheit Ihrer Mitmenschen. Umwelt und Gesundheit werden durch falsches Entsorgen gefährdet.



### **Entsorgung von Batterien**

Das Symbol der durchgestrichenen Mülltonne auf Batterien oder Akkumulatoren besagt, dass diese am Ende ihrer Lebensdauer nicht im Hausmüll entsorgt werden dürfen. Sofern Batterien oder Akkumulatoren Quecksilber (Hg), Cadmium (Cd) oder Blei (Pb) enthalten, finden Sie das jeweilige chemische Zeichen unterhalb des Symbols des durchgestrichenen Mülleimers. Sie sind gesetzlich verpflichtet, alte Batterien und Akkumulatoren nach Gebrauch zurückzugeben. Sie können dies kostenfrei im Handelsgeschäft oder bei einer anderen Sammelstelle in Ihrer Nähe tun. Adressen geeigneter Sammelstellen können Sie von Ihrer Stadt- oder Kommunalverwaltung erhalten.

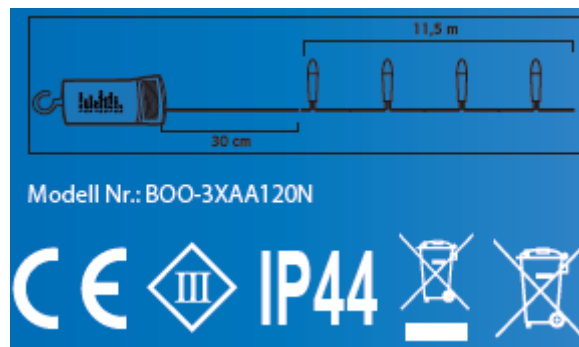
Batterien können Stoffe enthalten, die schädlich für die Umwelt und die menschliche Gesundheit sind. Besondere Vorsicht ist aufgrund der besonderen Risiken beim Umgang mit lithiumhaltigen Batterien geboten. Durch die getrennte Sammlung und Verwertung von alten Batterien und Akkumulatoren sollen negative Auswirkungen auf die Umwelt und die menschliche Gesundheit vermieden werden.

Bitte vermeiden Sie die Entstehung von Abfällen aus alten Batterien soweit wie möglich, z.B. indem Sie Batterien mit längerer Lebensdauer oder aufladbare Batterien bevorzugen. Bitte vermeiden Sie die Vermüllung des öffentlichen Raums, indem Sie Batterien oder batteriehaltige Elektro- und Elektronikgeräte nicht achtlos liegenlassen. Bitte prüfen Sie Möglichkeiten, eine Batterie anstatt der Entsorgung einer Wiederverwendung zuzuführen, beispielsweise durch die Rekonditionierung oder die Instandsetzung der Batterie.

Weitere Informationen zum Batteriegesetz finden Sie auch im Internet unter [www.batteriegesetz.de](http://www.batteriegesetz.de).

### **WARNHINWEISE**

- Batterien nie anzünden → EXPLOSIONSGEFAHR
- Batterien nie öffnen, kurzschließen oder beschädigen, da dies zu Verletzungen führen kann.
- Nicht wiederaufladbare Batterien dürfen nicht aufgeladen werden.



Globus Fachmärkte GmbH & Co. KG  
Zeichenstraße 8  
66333 Völklingen  
[www.globus-baumarkt.de](http://www.globus-baumarkt.de)

Für den Reklamationsfall:  
Herstelleradresse und Ordernummer aufbewahren