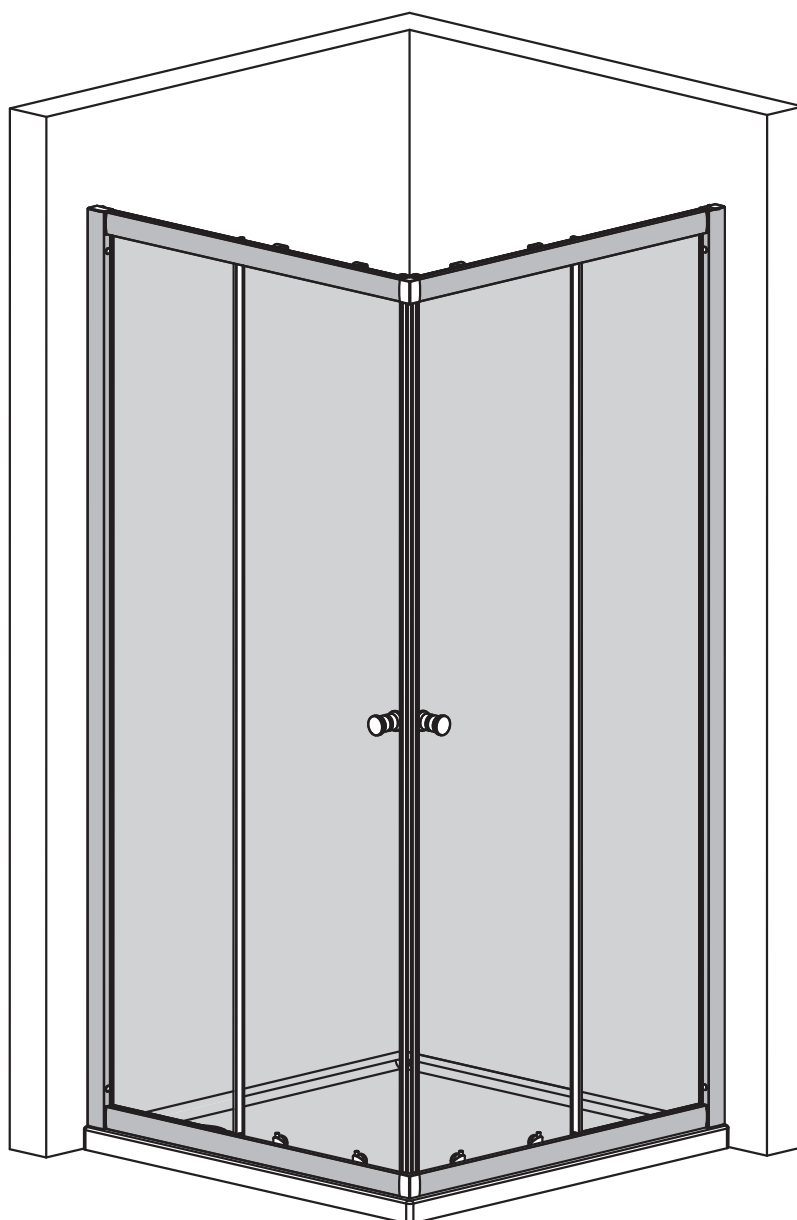




EASY-5 Eckeinstieg 90 × 90 cm

EAN 4333692896382



Lesen Sie die Bedienungsanleitung sorgfältig durch und bewahren Sie diese für den späteren Gebrauch auf. Wir empfehlen die Montage unseres Produktes nur anhand der beiliegenden Montageanleitung vorzunehmen. Sollte unser Produkt nicht nach Anleitung montiert sein, entfällt der Gewährleistungsanspruch. Wir empfehlen die Montage durch einen autorisierten Fachmann vornehmen zu lassen

Bitte vor der Montage darauf achten!

- Bitte packen Sie das Produkt aus und prüfen Sie dieses auf Vollständigkeit und Beschädigungen.
- Das enthaltene Zubehör ist für die Montage in Steinwände geeignet. Bei der Verwendung von anderen Wandtypen achten Sie bitte auf das richtige Zubehör.
- Stellen Sie sicher, dass die Wände und das Duschbecken sauber, trocken und staubfrei sind.
- Bitte lesen Sie die Montageanleitung aufmerksam, bevor Sie mit der Montage beginnen. Montagefehler sind von der Haftung ausgeschlossen.
- Bitte achten Sie darauf, dass Sie die unten aufgeführten Werkzeuge zur Montage griffbereit haben.

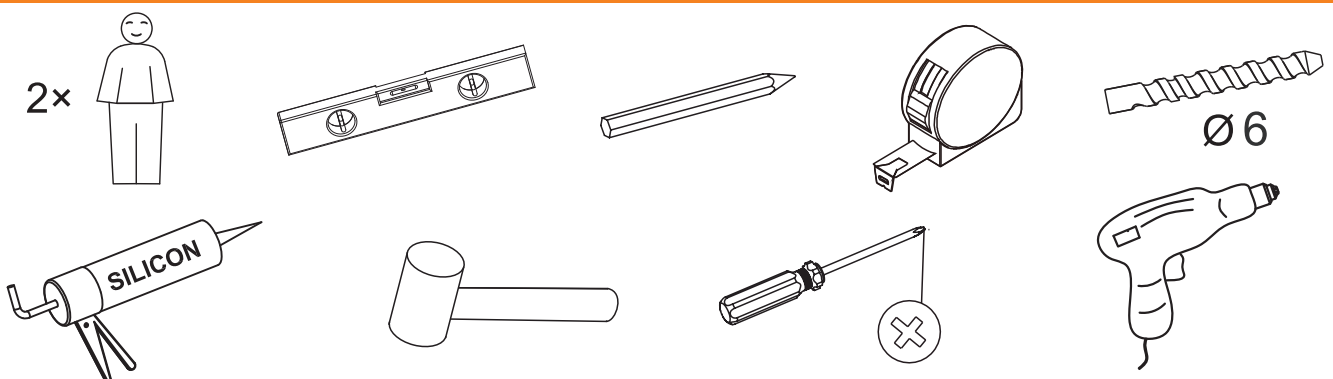
Sicherheitshinweis

- Aufgrund des Produktgewichtes empfehlen wir die Montage mit 2 Personen durchzuführen.
- Bitte behandeln Sie das Glas vorsichtig und unterlegen Sie die Glasscheiben beim Abstellen mit einem Karton.
- Achten Sie vor dem Bohren der Dübellöcher auf Wasserleitungen und Stromkabel im Mauerwerk.
- Das Sicherheitsglas kann nicht nachträglich bearbeitet werden.
- Bitte tragen Sie beim Bohren und Arbeiten mit der Glasscheibe eine Schutzbrille. Prüfen Sie das Glas vor der Montage auf Beschädigungen der Glaskanten.
- Schützen Sie alle Kleinteile vor Ihren Kindern.

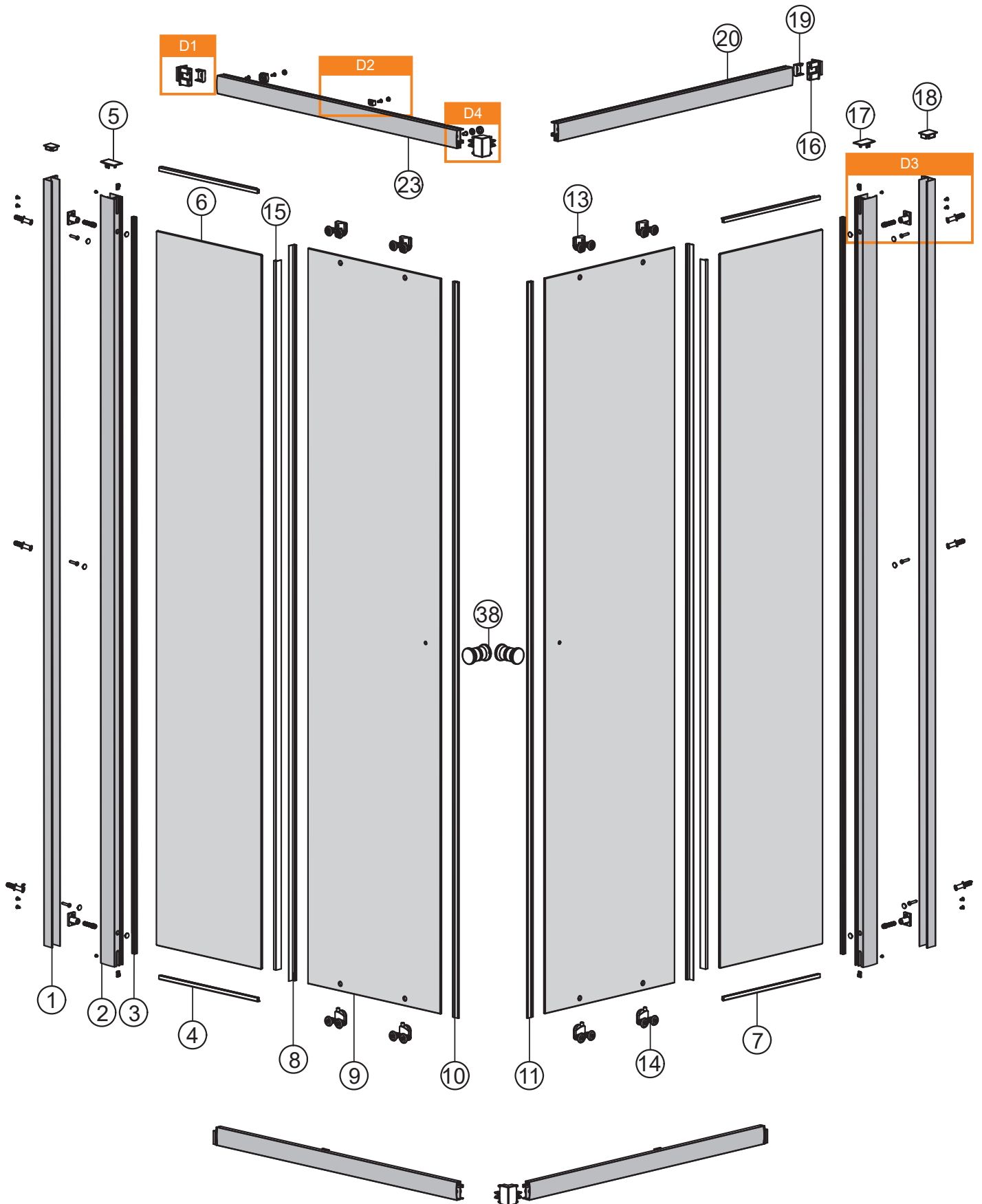
Reklamationen

- Bitte informieren Sie Ihren Verkäufer umgehend, wenn eine Beschädigung oder ein Fehler vorliegt. Der Hersteller übernimmt keine Verantwortung für entstandene Kosten, falls die beschädigte oder fehlerhafte Dusche trotzdem montiert wurde.

Benötigte Werkzeuge (Nicht im Lieferumfang enthalten)

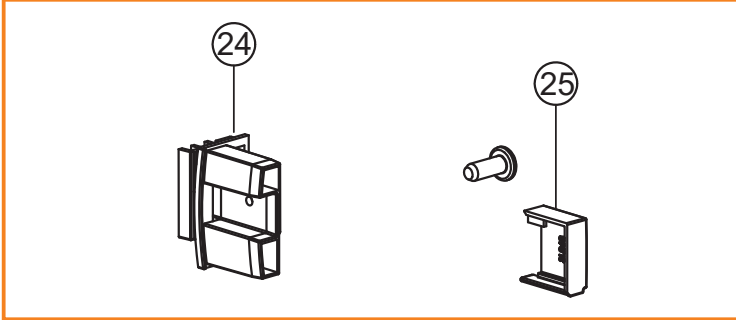


Explosionszeichnung

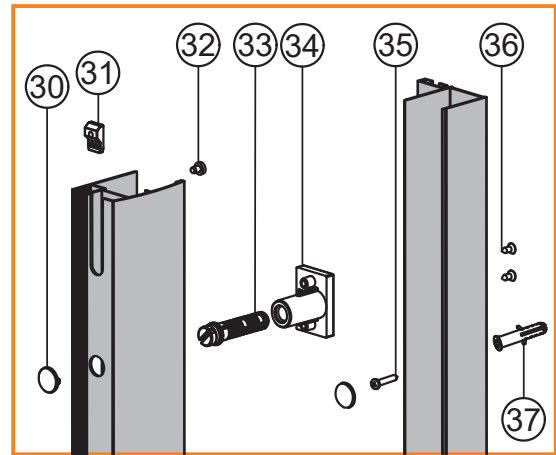
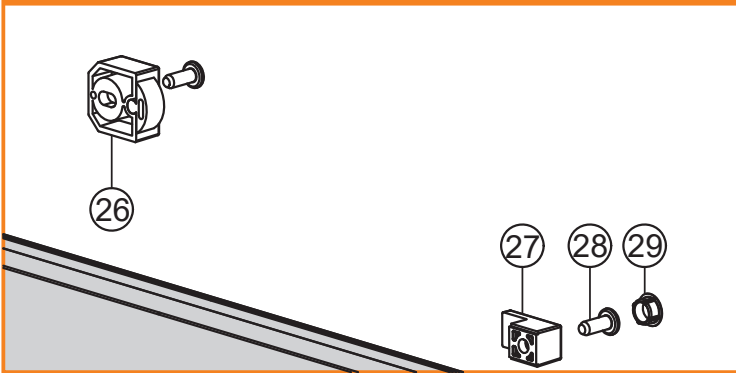


Explosionszeichnung

D1

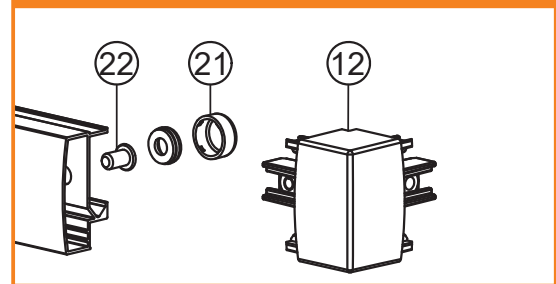


D2



D3

D4



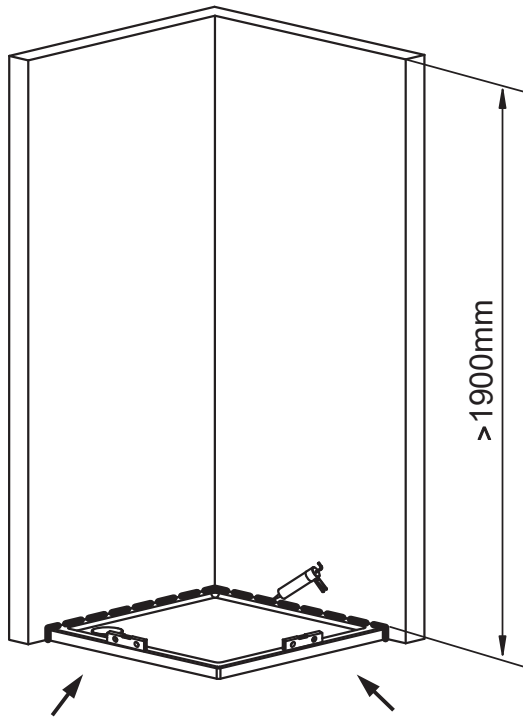
Zubehörliste

| Nr | Beschreibung | Artikel-Nr. | Menge | Einheit |
|----|------------------------------------------------------|-------------|-------|---------|
| 1 | Wandprofil 1847 aluminium Silber | LC473C1847Z | 2 | Stück |
| 2 | Fixteilprofil 1850 aluminium Silber | LC471C1850Z | 2 | Stück |
| 3 | Scheibendichtung EVA Transparent Fixteil | DS1451775 | 2 | Stück |
| 4 | Wasserdichter Streifen A | DS241294A | 2 | Stück |
| 5 | Abdeckkappe links Fixteilprofil ABS Chrom | SLB862 | 1 | Stück |
| 6 | Fixglasscheibe 1775×355×5 mm ESG Klar | BL1315A05Z | 2 | Stück |
| 7 | Wasserdichter Streifen B | DS241294B | 2 | Stück |
| 8 | Vertikale Wasserabweisprofile Schiebetür PVC 1825 mm | DS1461825 | 2 | Stück |
| 9 | Schiebetür Glasscheibe 1825×448×5 mm ESG Klar re/li | BL1314A05Z | 2 | Stück |
| 10 | Magnetleisten A PVC 1825 | CT0411825 | 1 | Stück |
| 11 | Magnetleisten B PVC 1825 | CT0401825 | 1 | Stück |
| 12 | 90° Rahmenecken ABS Chrom | SLB871 | 2 | Stück |
| 13 | Obere Doppellaufrollen Grau | LZ062A | 4 | Stück |
| 14 | Untere Doppellaufrollen mit Federtechnik Grau | LZ063A | 4 | Stück |
| 15 | Vertikale Wasserabweisprofile Fixteil PVC 1760 mm | DS0561760 | 2 | Stück |
| 16 | Rechte ABS Rahmenverbindung Chrom | SLB867 | 2 | Stück |

Zubehörliste

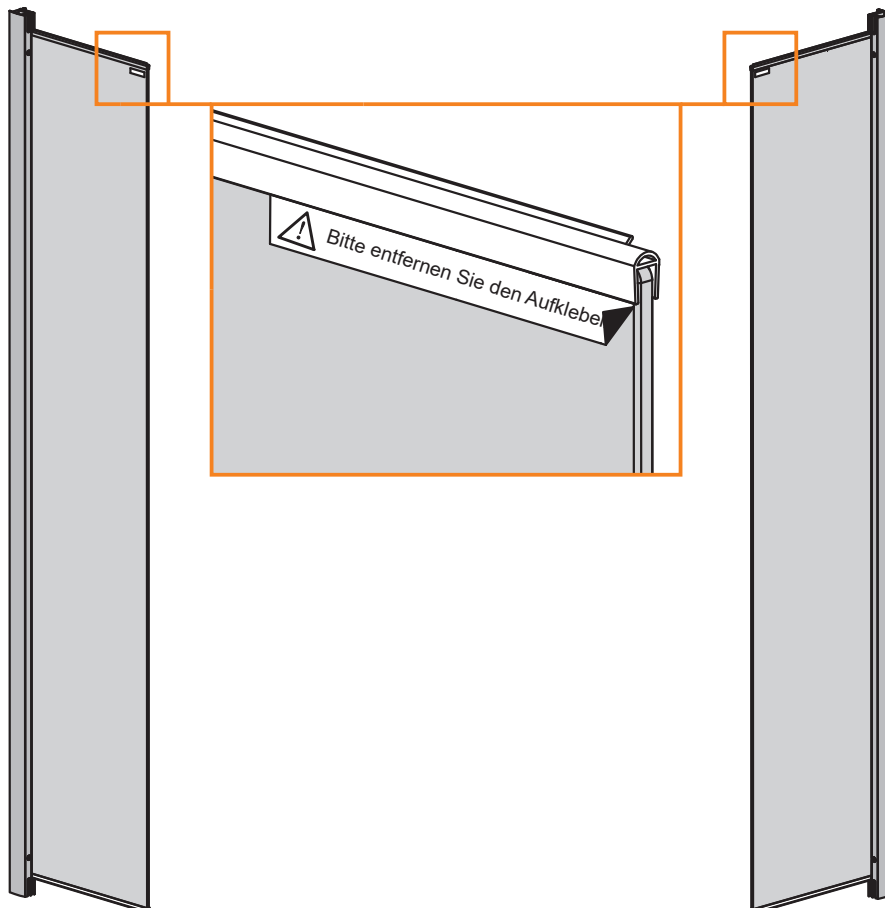
| Nr | Beschreibung | Artikel-Nr. | Menge | Einheit |
|----|------------------------------------------------------------|-------------|-------|---------|
| 17 | Abdeckkappe rechts Fixteilprofil ABS Chrom | SLB863 | 1 | Stück |
| 18 | Abdeckkappe Wandprofil ABS Chrom re/li | SLB870 | 2 | Stück |
| 19 | Fixierungskappe rechts ABS Chrom | SLB869 | 2 | Stück |
| 20 | Laufschiene oben rechts / unten links 809 aluminium Silber | LC472C809ZA | 2 | Stück |
| 21 | Abdeckkappe für Schrauben ABS Chrom 90° Rahmencke | SLB875 | 4 | Stück |
| 22 | Schraube M6×10 SUS304 | LD173 | 4 | Stück |
| 23 | Laufschiene oben links / unten rechts 809 aluminium Silber | LC472C809ZB | 2 | Stück |
| 24 | Linke ABS Rahmenverbindung Chrom | SLB866 | 2 | Stück |
| 25 | Fixierungskappe links ABS Chrom | SLB868 | 2 | Stück |
| 26 | Stopper ABS Chrom | SLB874 | 8 | Stück |
| 27 | Glashalter ABS Chrom | SLB411 | 4 | Stück |
| 28 | Schrauben ST3.9×10 mit Kappe SUS304 | LD056A | 16 | Stück |
| 29 | Abdeckkappe Chrom für Glashalter | SLB215 | 4 | Stück |
| 30 | Abdeckkappe Wandprofil ABS Chrom | SLB872 | 10 | Stück |
| 31 | Fixierungsblock für POM Halterung | SLA873 | 4 | Stück |
| 32 | Schrauben ST2.9×4 SUS304 | LD172 | 4 | Stück |
| 33 | Verstellerschraube Grau aus POM Material | SLA865 | 4 | Stück |
| 34 | Verstellbuchse POM Grau | SLA864 | 4 | Stück |
| 35 | Schrauben ST3.9×30 SUS304 | LD001A | 6 | Stück |
| 36 | Schraube ST3.9×10 SUS304 | LD027A | 8 | Stück |
| 37 | Wanddübel PPH1500 | SLD059 | 6 | Stück |
| 38 | Griffpaar ABS Chrom | LS057 | 2 | Paar |

Bitte überprüfen Sie die Wandoberfläche und die Position der Duschwanne

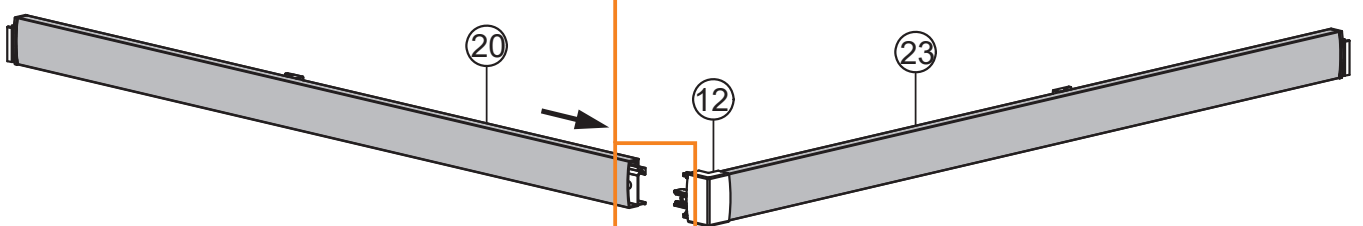
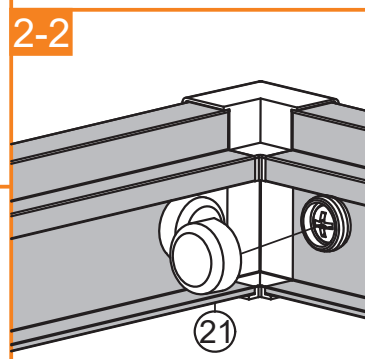
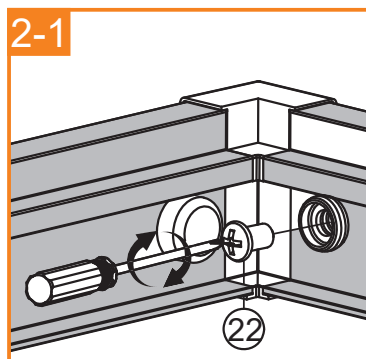
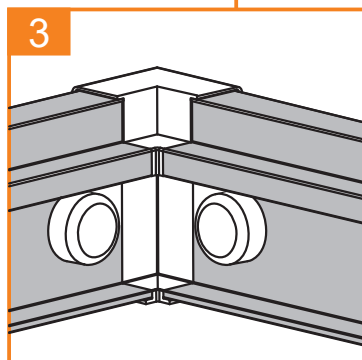
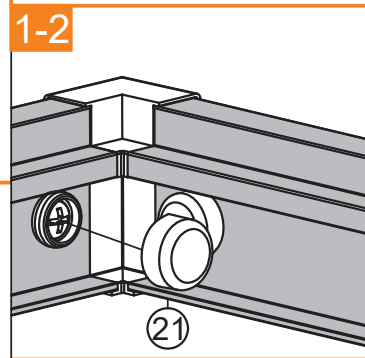
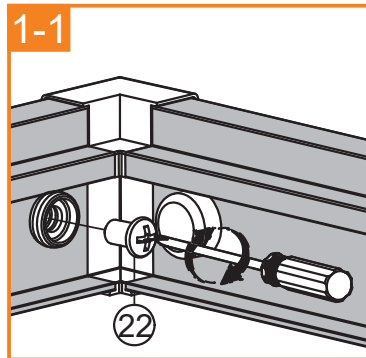
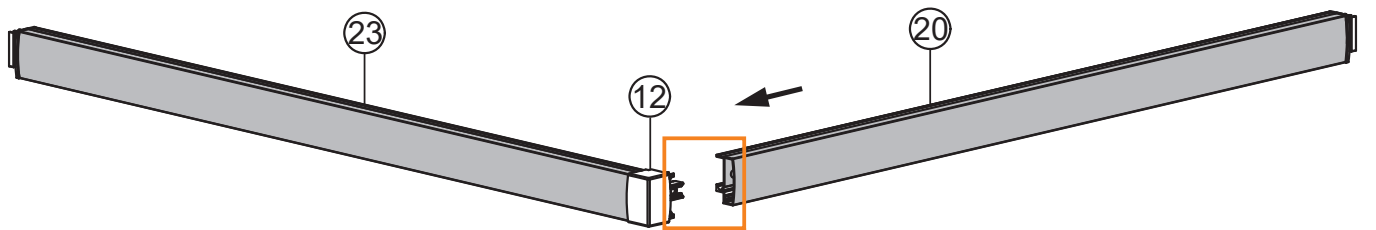


1. Bitte stellen Sie sicher, dass Duschtasse im Wasser steht.
2. Die Fliesen oder andere Wandbeläge müssen im Duschtassenbereich sauber versiegelt sein, bevor Sie die Dusche montieren.
3. Die Wände müssen bis zum Rand der Duschtasse und mindestens 1.9 Meter oberhalb der Oberkante der Duschtasse gefliest sein.

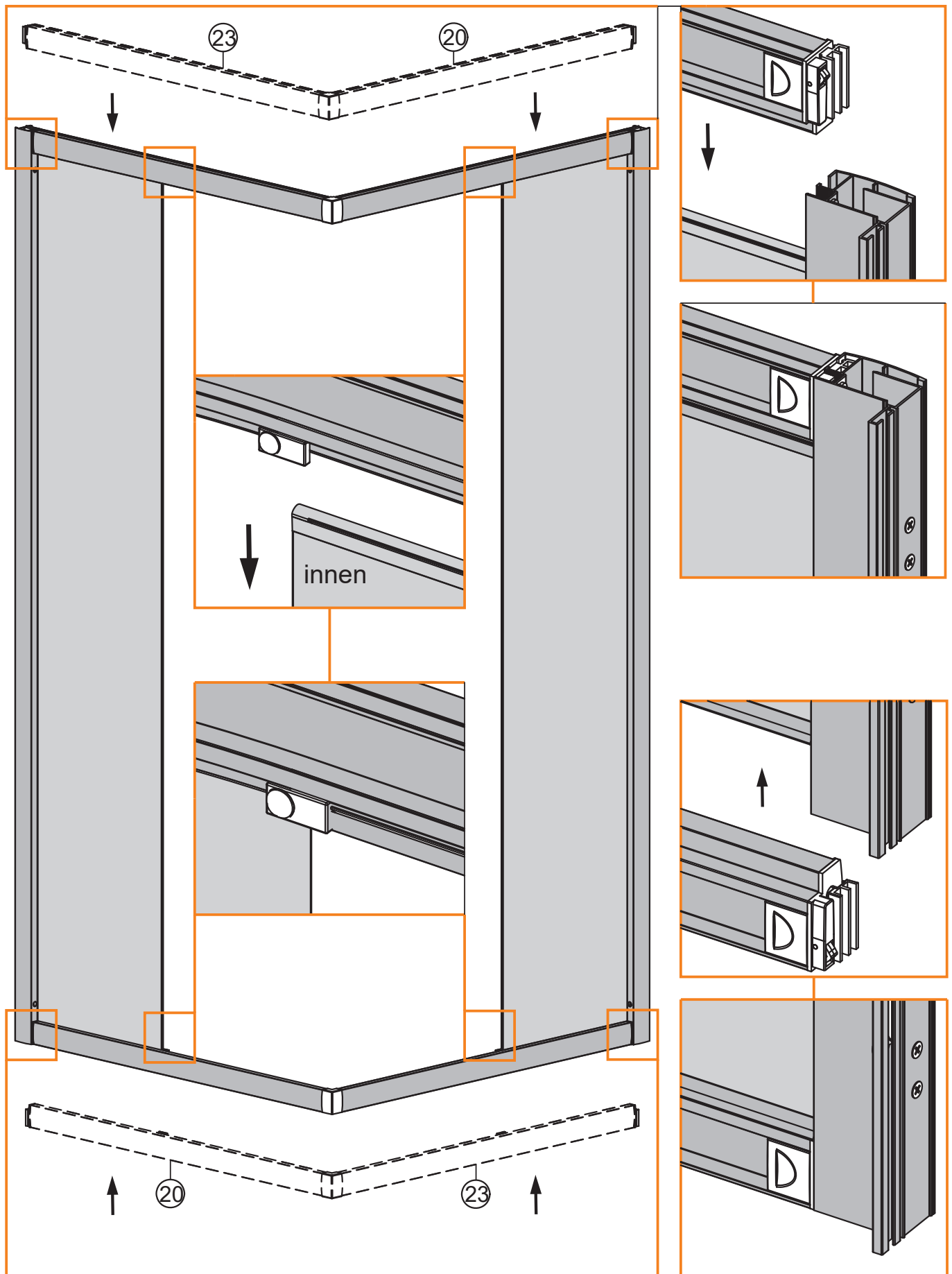
Schritt 1 - Bitte entfernen Sie den Aufkleber



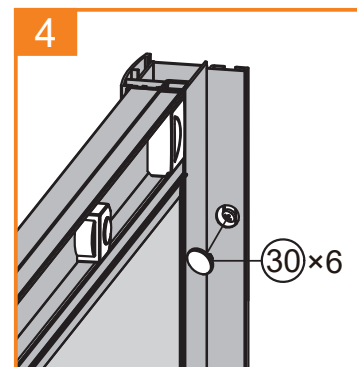
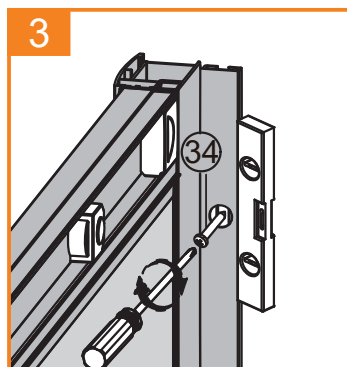
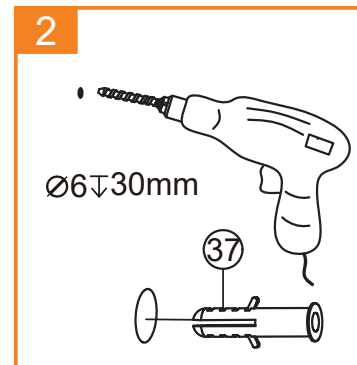
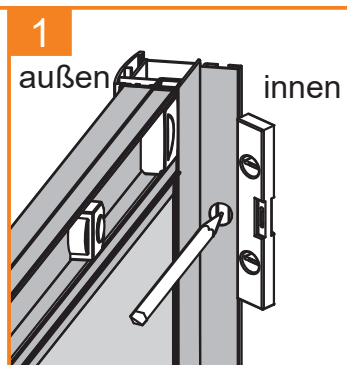
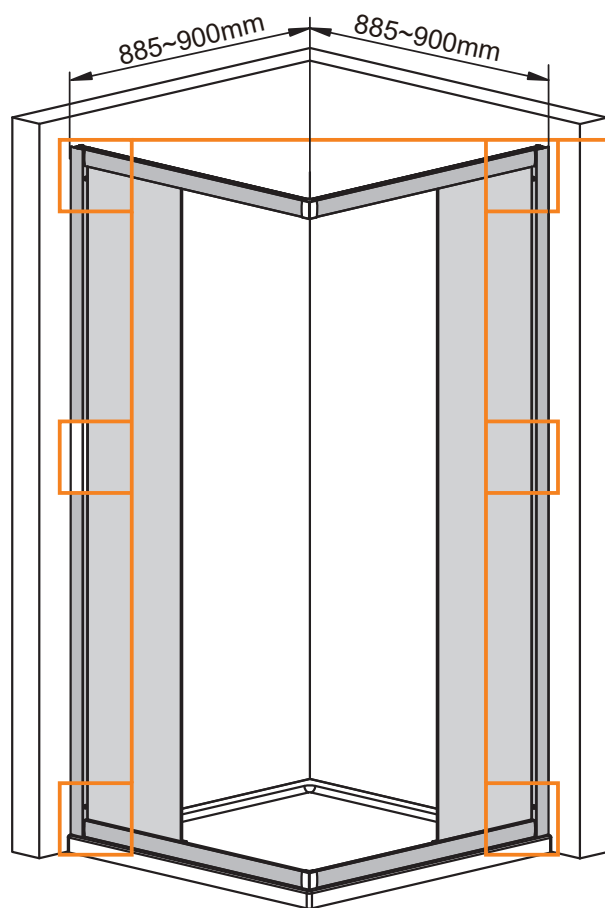
Schritt 2 - Verbindung des Rahmens



Schritt 3 - Montage des Rahmens

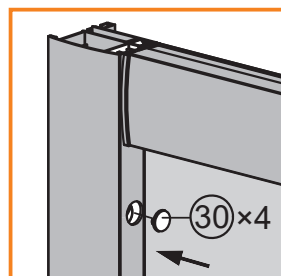
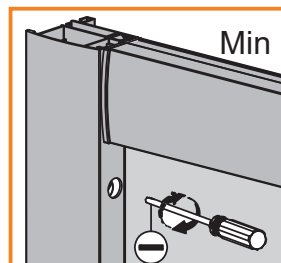
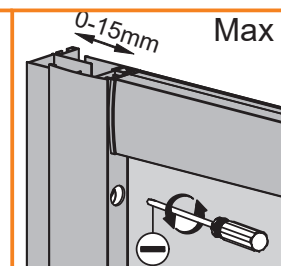
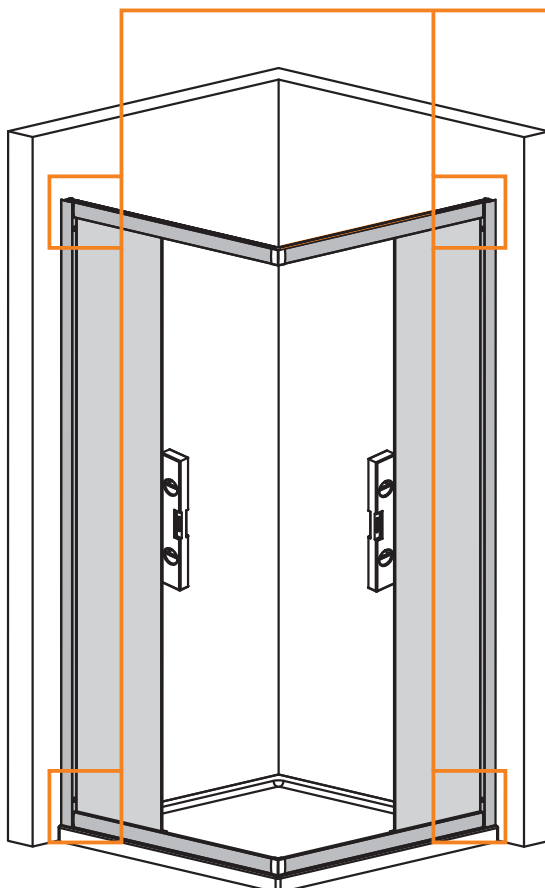


Schritt 4 - Anzeichnen des Rahmens

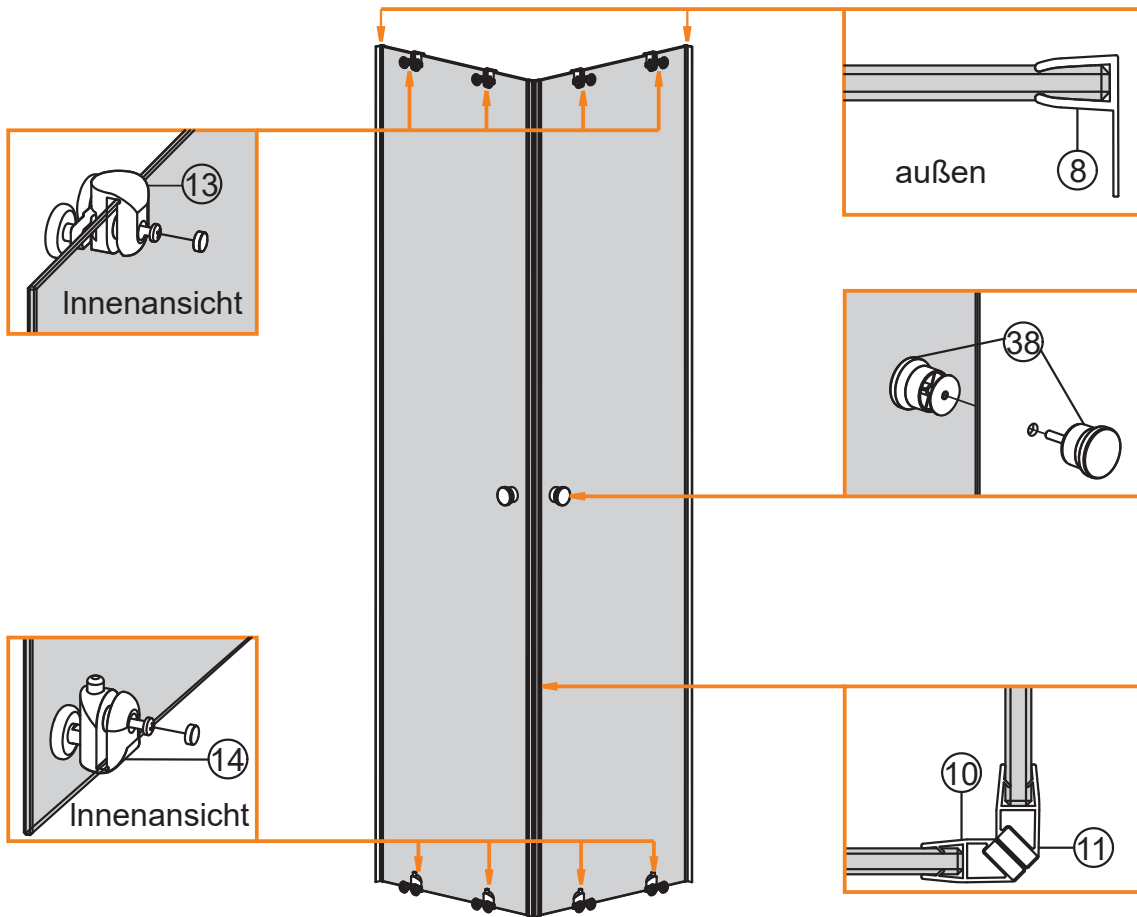


Schritt 5 - Befestigung des Rahmens

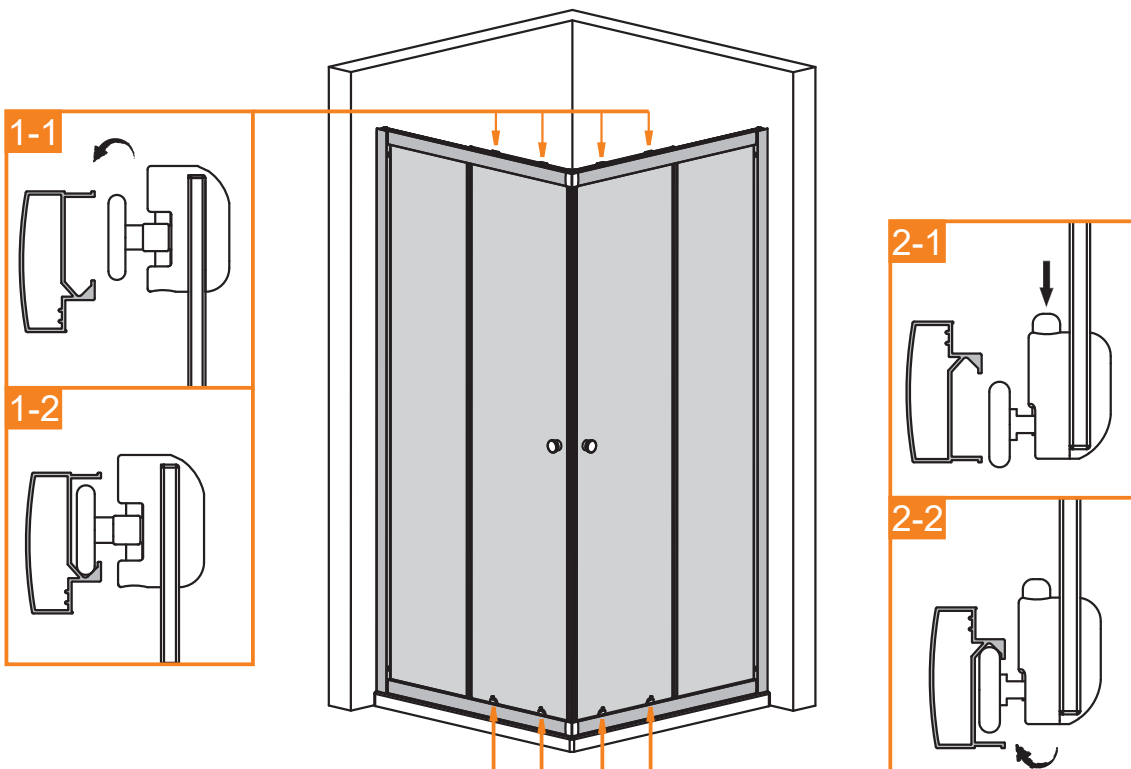
Maß: 885-900×885-900mm



Schritt 6 - Montage der Laufrollen

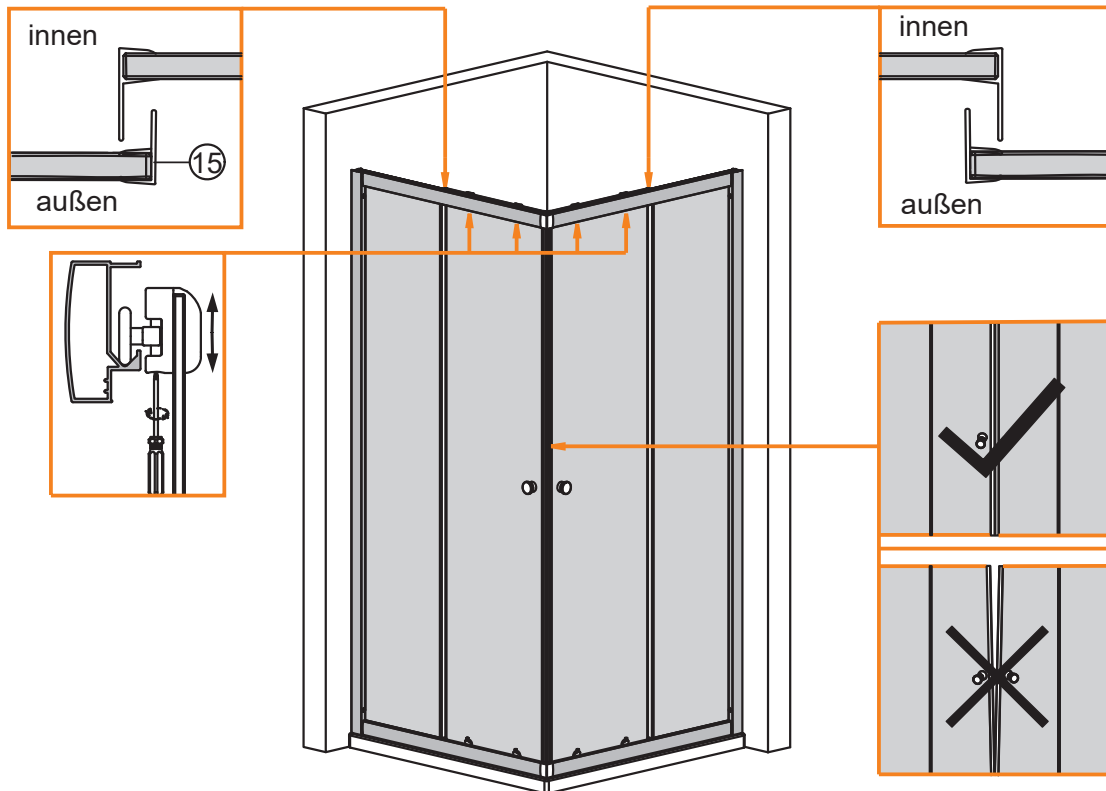


Schritt 7 - Einhängen der Schiebetüren



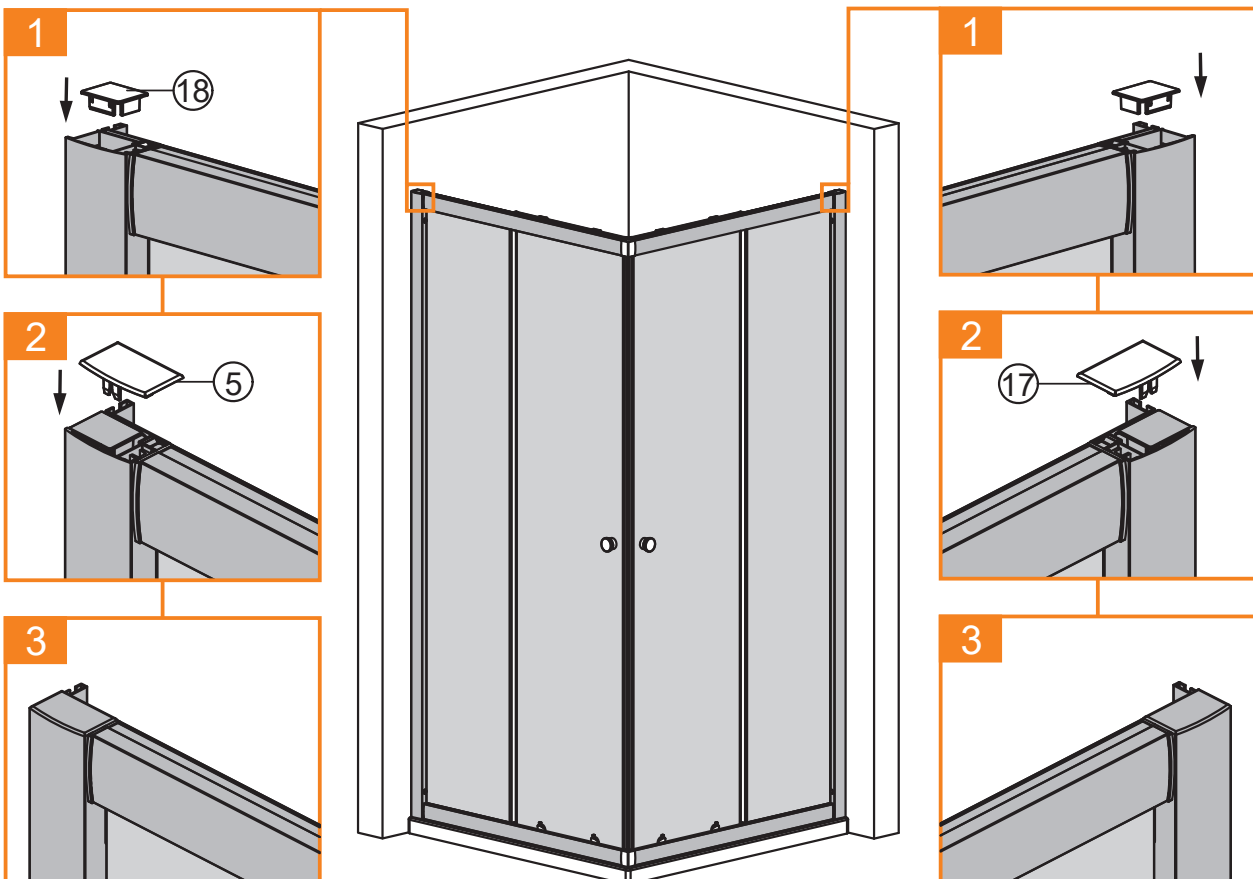
Bitte hängen Sie die oberen Laufrollen in die obere Laufschiene ein. Anschließend drücken Sie bitte unteren Laufrollen nach unten und schieben diese in die untere Laufschiene.
Bitte beachten Sie, dass die unteren Laufrollen eine Feder haben, damit die Schiebetüren ein- und ausgehängt werden können.

Schritt 8 - Fertigmontage der Schiebetüren



Wenn die Schiebetüren nicht richtig schließen oder ein Spalt zwischen den Magnetleisten oben oder unten entsteht, dann müssen Sie zum Ausrichten der Kabine die Schrauben an der oberen Laufrollen im oder gegen den Uhrzeigersinn drehen.
ACHTUNG: Bitte richten Sie die Türen so aus, dass die unteren Laufrollen leicht in der unteren Laufschiene laufen.

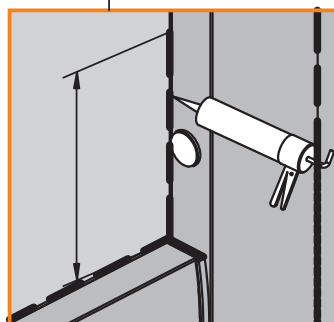
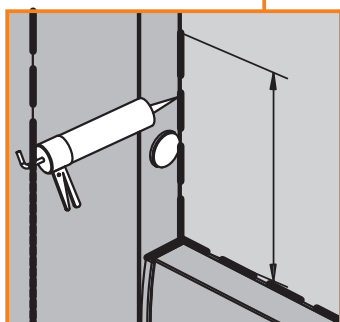
Schritt 9 - Montage der Abdeckkappen



Schritt 10 - Abdichtung mit Silikon



Bitte am Fixglasprofil und am Übergang zwischen horizontalem und vertikalem Profil rechts und links 10 cm vertikal mit Silikon abdichten.



1. Silikonisieren Sie die Duschattrennung nur von außen.
2. Silikonisieren Sie die Dusche nur entlang der farbig markierten Linien.



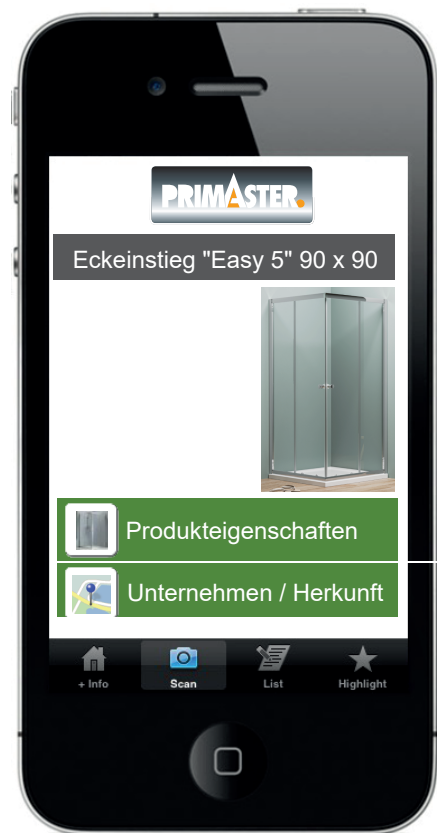
Bitte nutzen Sie die Dusche erst 24 Stunden nach der Silikonisierung.

Hersteller / Inverkehrbringer:
Globus Fachmärkte GmbH & Co.KG
Zechenstr.8
66333 Völklingen

“Ansprechpartner für den Service”
Tel: 0800 0008209
Servicezeiten: 8:00-17:00 Uhr

EASY-5 Eckeinstieg 90×90cm

QR-CODE->mobiles Profil



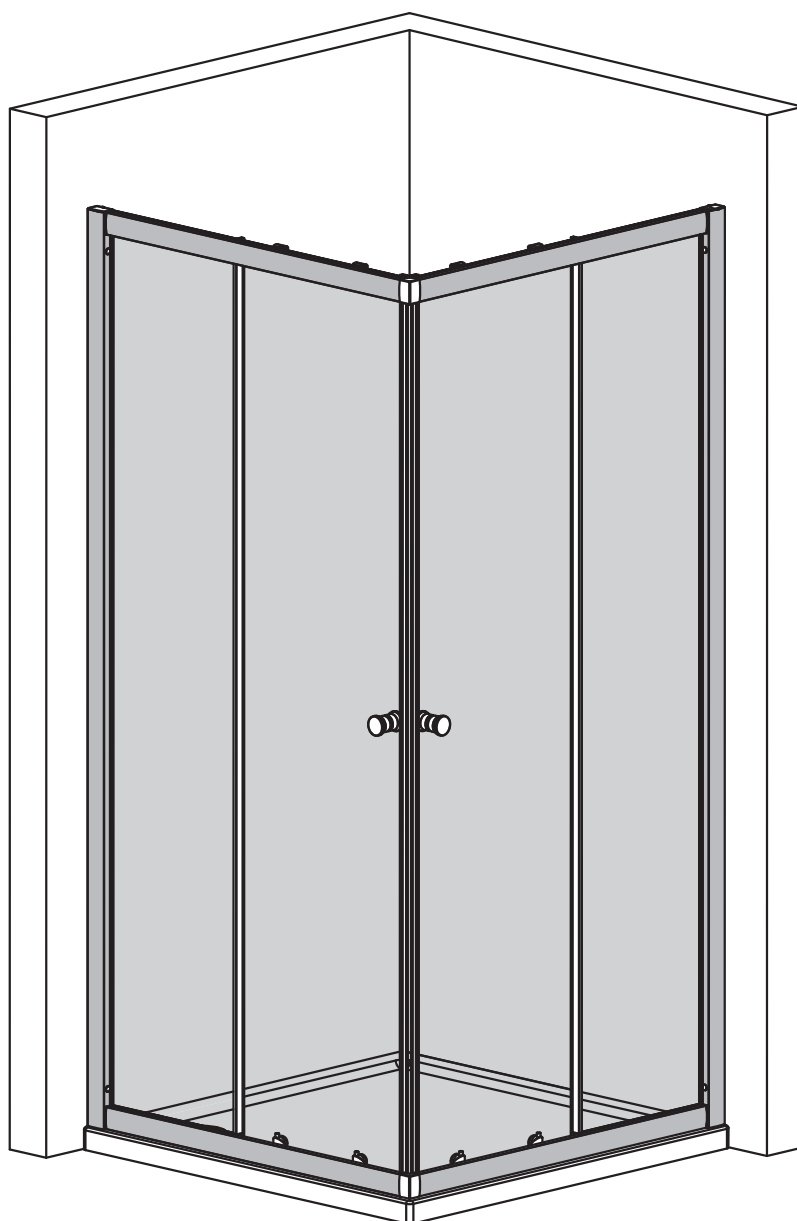
Einfach den QR Code scannen und das Montagevideo vorab ansehen.

Die Leistungserklärung zu diesem Artikel finden Sie unter:

www.globus-baumarkt.de/artikeldokumente



Cabin d'angle EASY-5 90 x 90 cm EAN 4333692896382



Veillez lire attentivement la notice de montage et la conserver afin de pouvoir la consulter ultérieurement. Nous vous recommandons d'installer notre produit uniquement à l'aide de la notice de montage fournie. Toute installation de notre produit réalisée sans suivre les instructions de la notice entraîne l'annulation de la garantie. Nous vous recommandons de faire installer notre produit par un professionnel autorisé.

Veillez y prêter attention avant le montage !

- Veuillez déballer le produit et vérifiez qu'il est entier et en parfait état.
- Veuillez à ce que les murs, la baignoire ou les carreaux soient propres, secs et exempts de poussière.
- Le matériel fourni a été conçu pour installer le pare-bain sur un mur carrelé. Veuillez à utiliser le matériel adapté si le mur est de tout autre type.
- Veuillez lire la notice de montage attentivement avant de commencer l'installation. Nous rejetons toute responsabilité pour toute erreur de montage.
- Veuillez garder à portée de main les outils nécessaires au montage du produit qui sont indiqués dans cette notice.

Consignes de sécurité

- Nous recommandons d'installer ce produit à 2 personnes en raison de son poids.
- Veuillez manipuler les vitres avec précaution et prévoir un carton sur lequel les poser. Veuillez à localiser les conduites d'eau et les câbles électriques qui passent dans les murs avant d'effectuer tout perçage avec une mèche.
- Veuillez porter des lunettes de protection pour percer les vitres et pour effectuer toute opération dessus.
- Vérifiez que les bords du verre ne sont pas endommagés avant l'installation.
- Gardez toutes les petites pièces hors de portée des enfants.

Réclamations

- Veuillez informer immédiatement votre revendeur de tout dégât ou défaut. Le fabricant rejette toute responsabilité pour les coûts consécutifs à l'installation d'un pare-bain endommagé ou défectueux.

Outils requis (Non fournis)

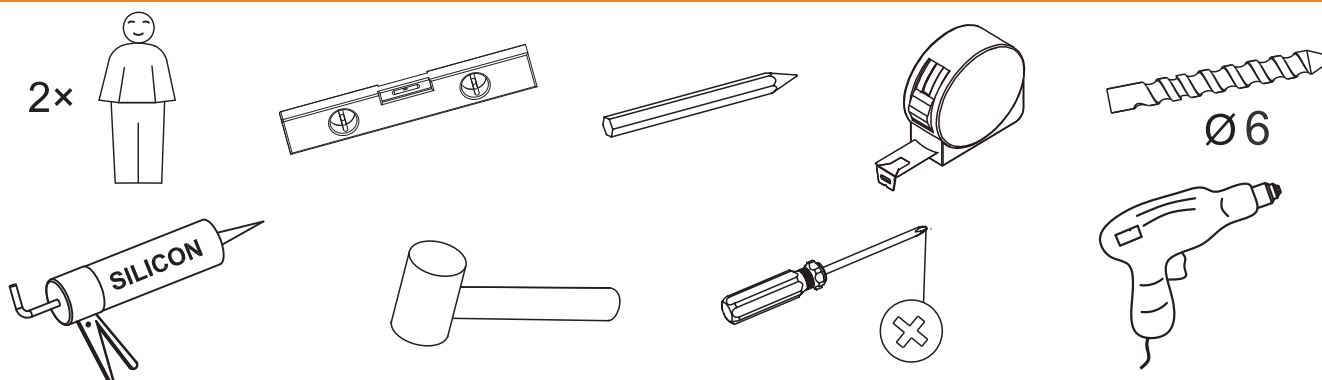


Schéma éclaté

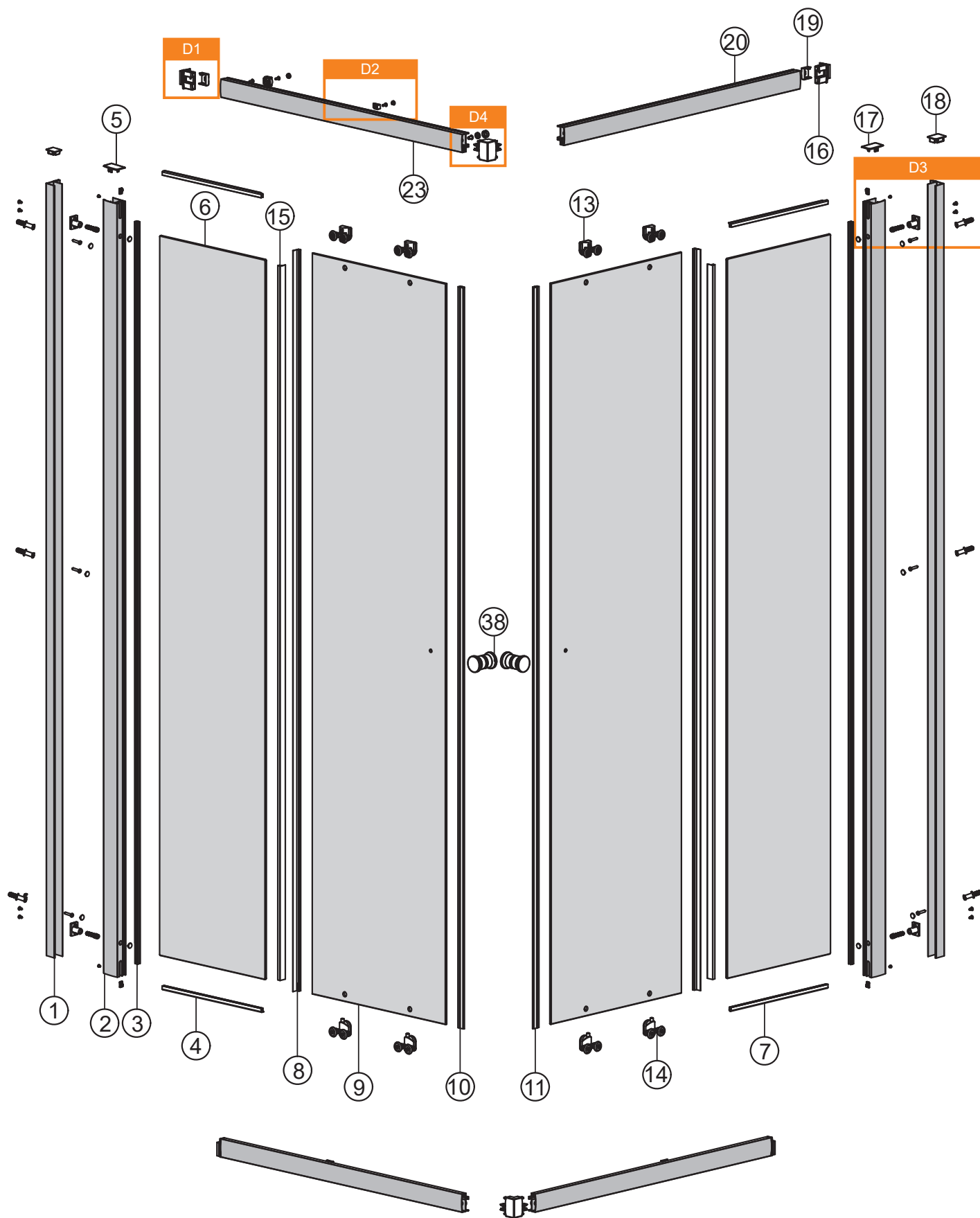
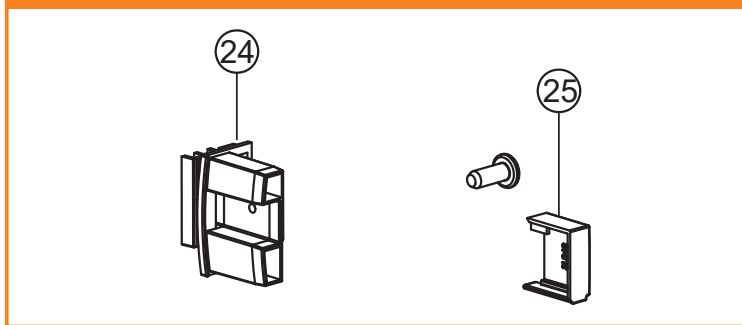
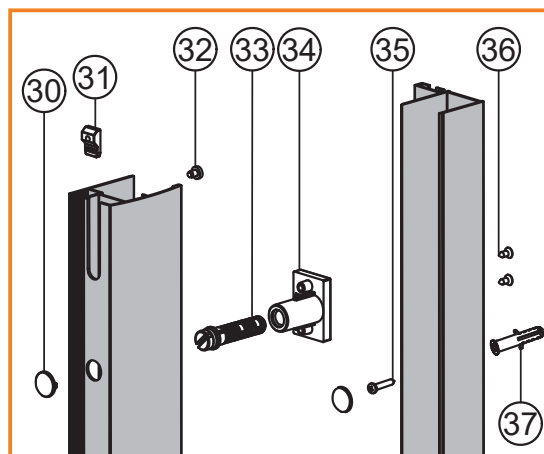
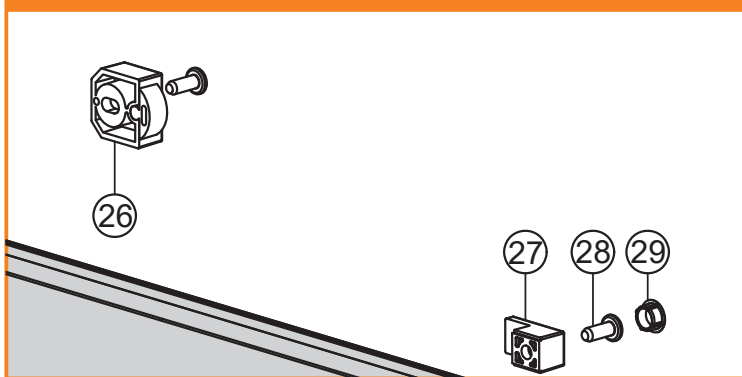


Schéma éclaté

D1

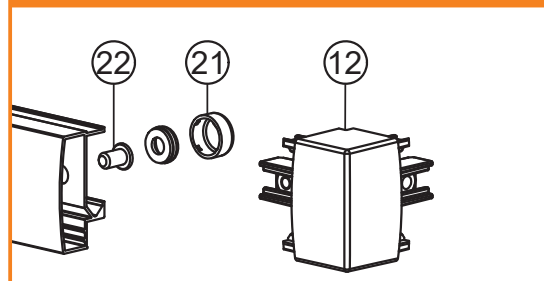


D2



D3

D4

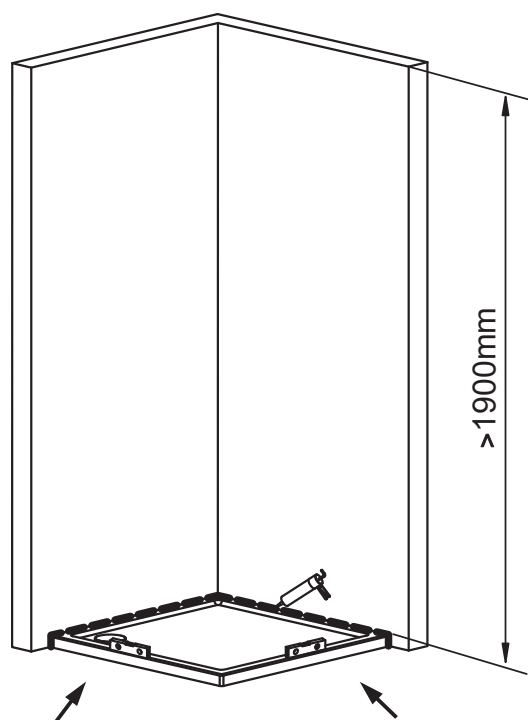


| N° | Description | N° d'article | Quantité | Unité |
|----|------------------------------------------------------------------|--------------|----------|--------|
| 1 | Profilé mural 1847 aluminium argenté | LC473C1847Z | 2 | Pièces |
| 2 | Profilé parite fixe 1850 aluminium argent | LC471C1850Z | 2 | Pièces |
| 3 | Joint de vitre EVA parite fixe transparente | DS1451775 | 2 | Pièces |
| 4 | Bande étanche A | DS241294A | 2 | Pièces |
| 5 | Capuchon gauche partie fixe profil ABS chromé | SLB862 | 1 | Pièces |
| 6 | Vitre fixe 1775x355x5 mm ESG claire | BL1315A05Z | 2 | Pièces |
| 7 | Bande étanche B | DS241294B | 2 | Pièces |
| 8 | Profilés d'étanchéité verticaux porte coulissante PVC 1825 mm | DS1461825 | 2 | Pièces |
| 9 | Vitre porte coulissante 1825x448x5 mm ESG claire droite / gauche | BL1314A05Z | 2 | Pièces |
| 10 | Profilés magnétiques A 1825 mm | CT0411825 | 1 | Pièces |
| 11 | Profilés magnétiques B 1825 mm | CT0401825 | 1 | Pièces |
| 12 | Angles de cadre à 90° ABS chromés | SLB871 | 2 | Pièces |
| 13 | Roulettes supérieures doubles grises | LZ062A | 4 | Pièces |
| 14 | Roulettes doubles inférieures avec technologie à ressort grises | LZ063A | 4 | Pièces |
| 15 | Profilés d'étanchéité verticaux partie fixe PVC 1760 mm | DS0561760 | 2 | Pièces |
| 16 | Raccord de cadre ABS droit chromé | SLB867 | 2 | Pièces |

Schéma éclaté

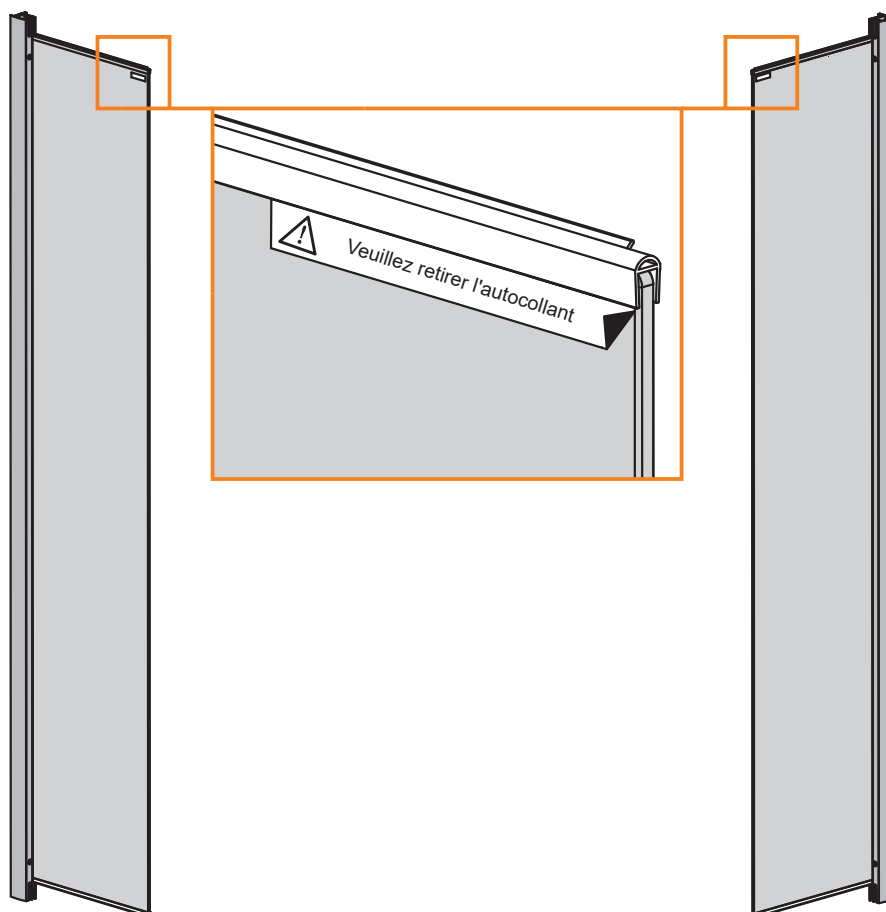
| N° | Description | N° d'article | Quantité | Unité |
|----|---------------------------------------------------------------|--------------|----------|--------|
| 17 | Capuchon droit partie fixe profilé ABS chrome | SLB863 | 1 | Pièces |
| 18 | Capuchon profilé mural ABS chromé droite/gauche | SLB870 | 2 | Pièces |
| 19 | Capuchon de fixation droit ABS chromé | SLB869 | 2 | Pièces |
| 20 | Rail supérieur droit/inférieur gauche 809 aluminium argenté | LC472C809ZA | 2 | Pièces |
| 21 | Capuchon pour vis ABC chromé angles de cadre à 90° | SLB875 | 4 | Pièces |
| 22 | Vis M6x10 SUS304 | LD173 | 4 | Pièces |
| 23 | Rail supérieur gauche / inférieur droit 809 aluminium argenté | LC472C809ZB | 2 | Pièces |
| 24 | Raccord de cadre ABS gauche chromé | SLB866 | 2 | Pièces |
| 25 | Capuchon de fixation gauche ABS chromé | SLB868 | 2 | Pièces |
| 26 | Bouchon ABS chromé | SLB874 | 8 | Pièces |
| 27 | Support de verre ABS chromé | SLB411 | 4 | Pièces |
| 28 | Vis ST3.9x10 avec capuchon SUS304 | LD056A | 16 | Pièces |
| 29 | Capuchon chromé pour le support de verre | SLB215 | 4 | Pièces |
| 30 | Capuchons profilé mural ABS chromé | SLB872 | 10 | Pièces |
| 31 | Bloc de fixation pour support POM | SLA873 | 4 | Pièces |
| 32 | Vis ST2.9x4 SUS304 | LD172 | 4 | Pièces |
| 33 | Vis de réglage grise en matériau POM | SLA865 | 4 | Pièces |
| 34 | Douille de réglage POM grise | SLA864 | 4 | Pièces |
| 35 | Vis ST3.9x30 SUS304 | LD001A | 6 | Pièces |
| 36 | Vis ST3.9x10 SUS304 | LD027A | 8 | Pièces |
| 37 | Ancre de mur PPH1500 | SLD059 | 6 | Pièces |
| 38 | Paire de poignées ABS chromées | LS057 | 2 | Paire |

Veillez vérifier la surface du mur et la position du bac de douche

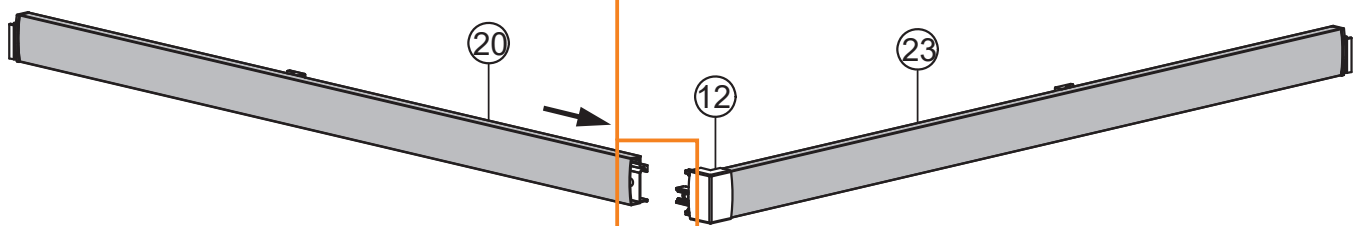
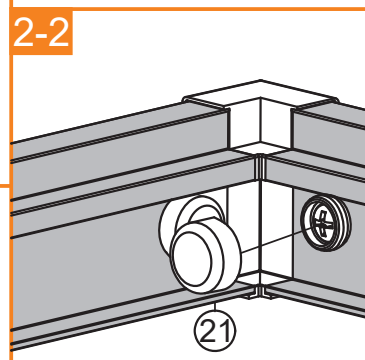
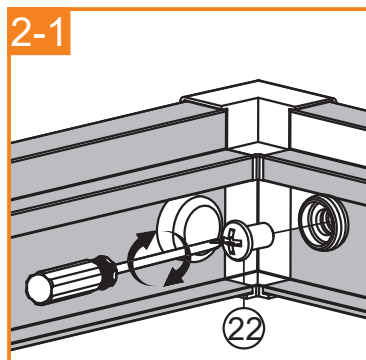
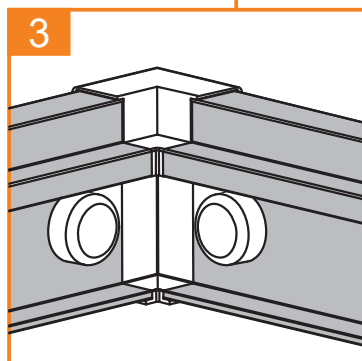
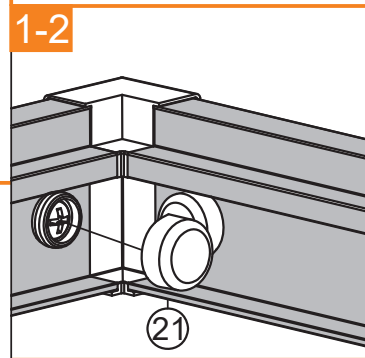
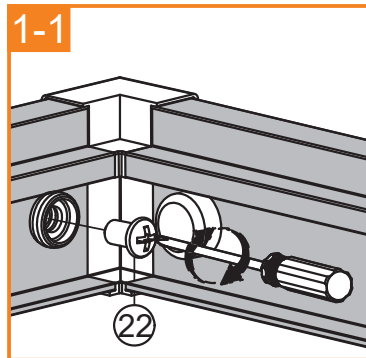
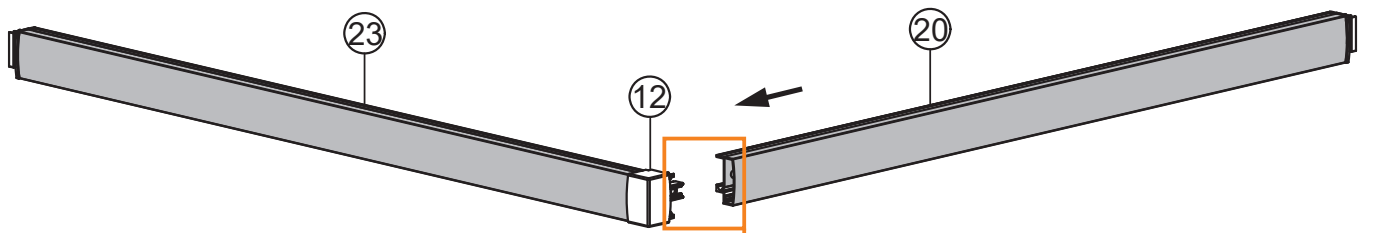


1. Veuillez vous assurer que le receveur de douche est à niveau.
2. Les carreaux ou autres revêtements muraux doivent être proprement scellés dans la zone du receveur de douche avant d'installer la douche.
3. Les murs doivent être carrelés jusqu'au bord du receveur de douche et au moins 1.9 mètres au-dessus du bord supérieur du receveur de douche.

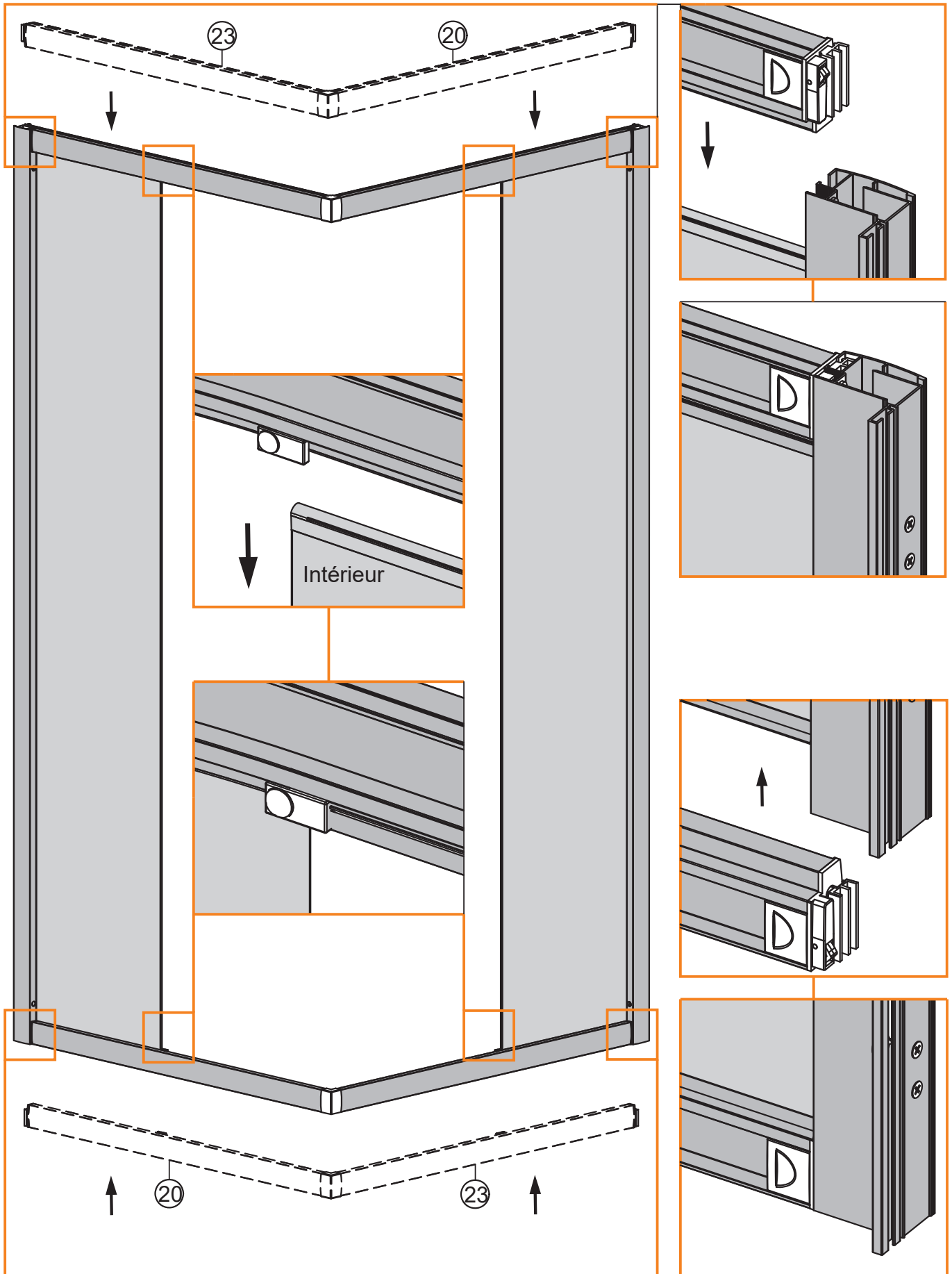
Étape 1 - Veuillez retirer l'autocollant



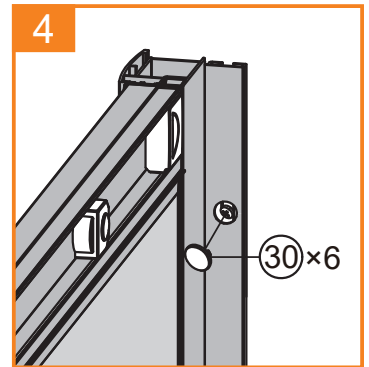
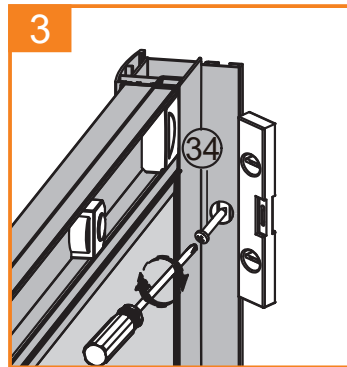
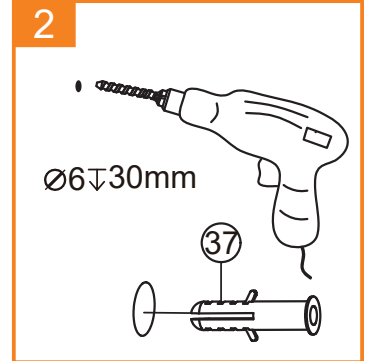
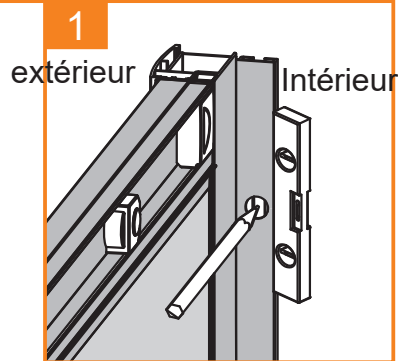
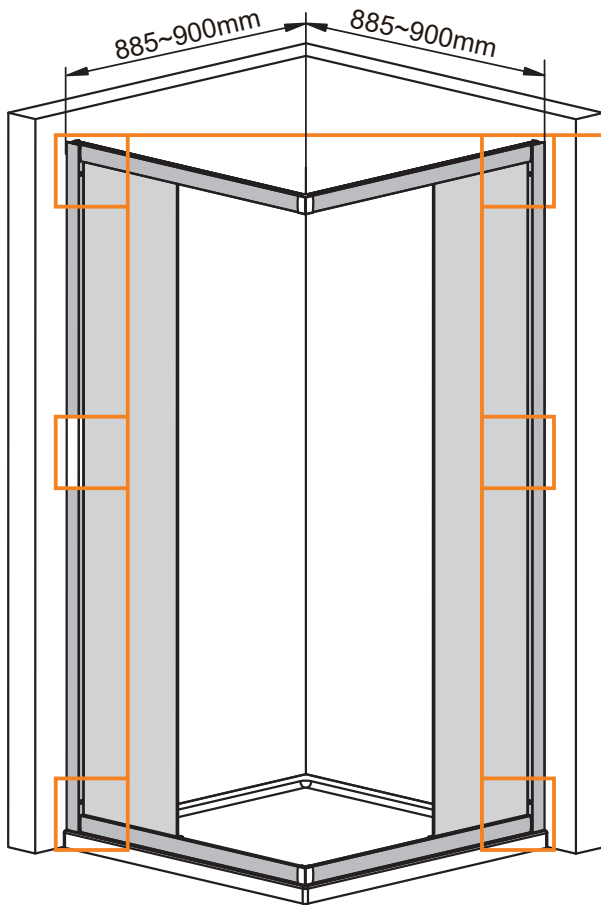
Étape 2 - Raccord du cadre



Étape 3 - Montage du cadre

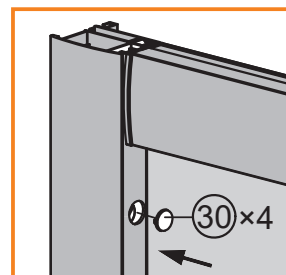
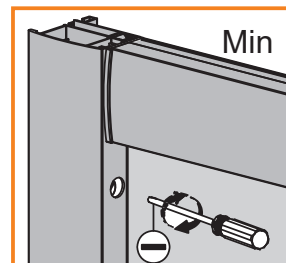
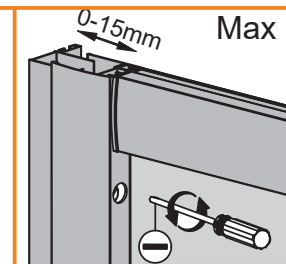
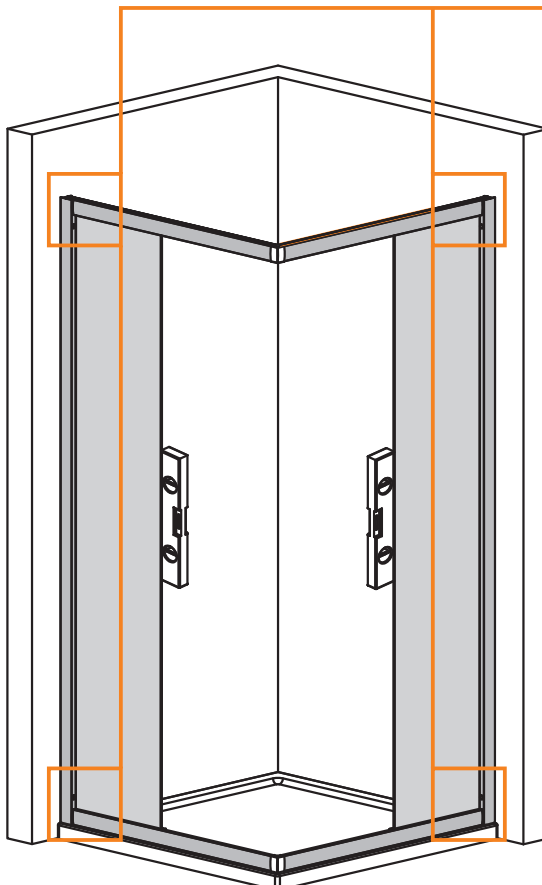


Étape 4 – Marquage du cadre

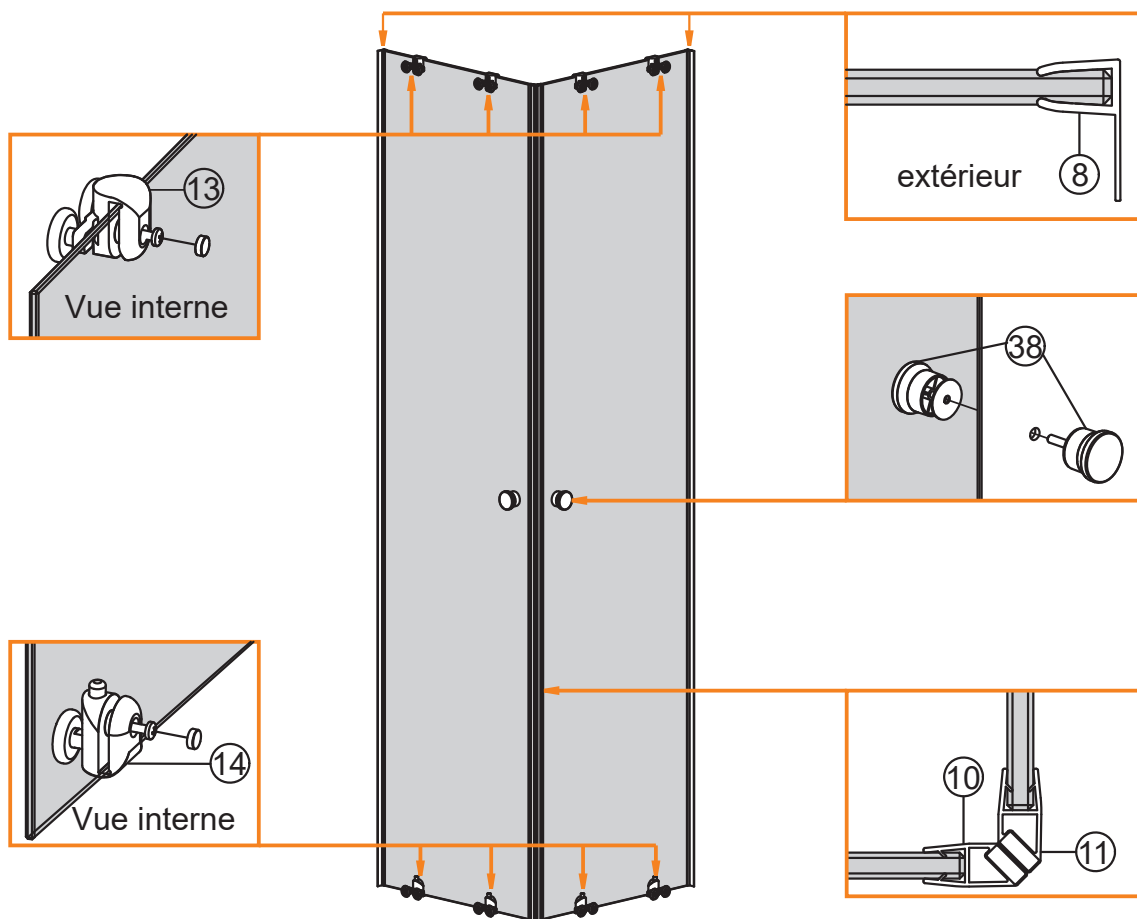


Étape 5 - Fixation du cadre

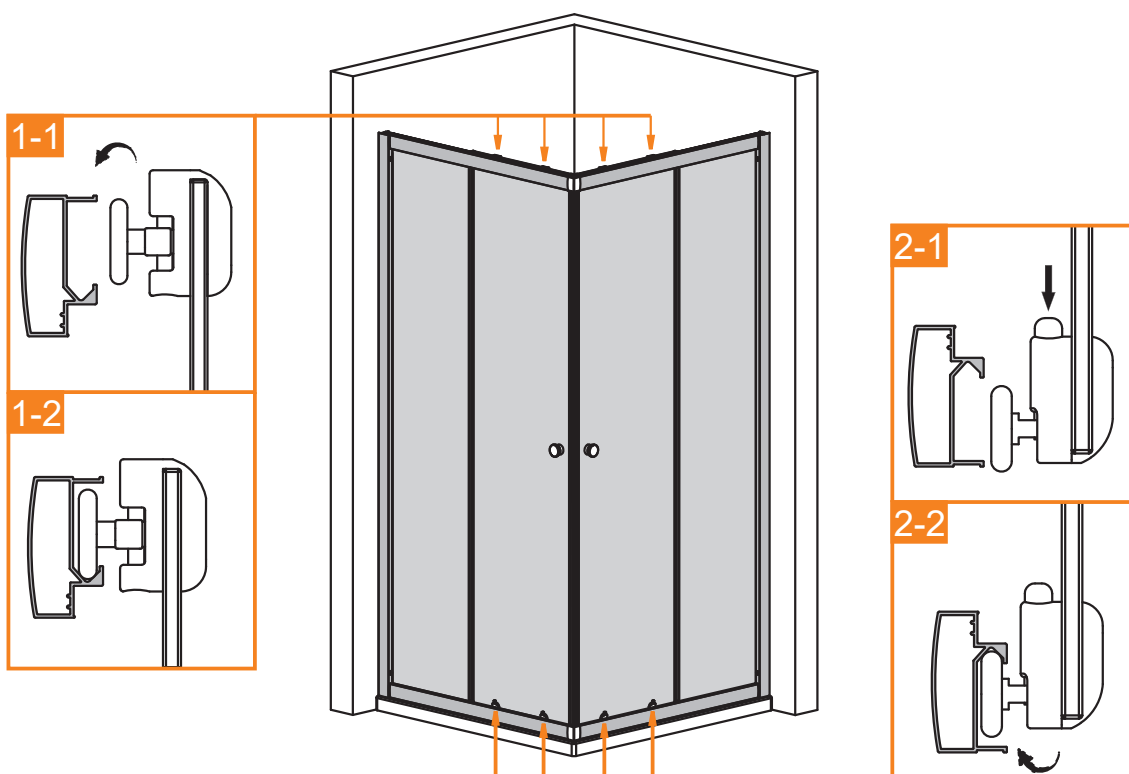
dimensions:885-900×885-900mm



Étape 6 - Montage des roulettes



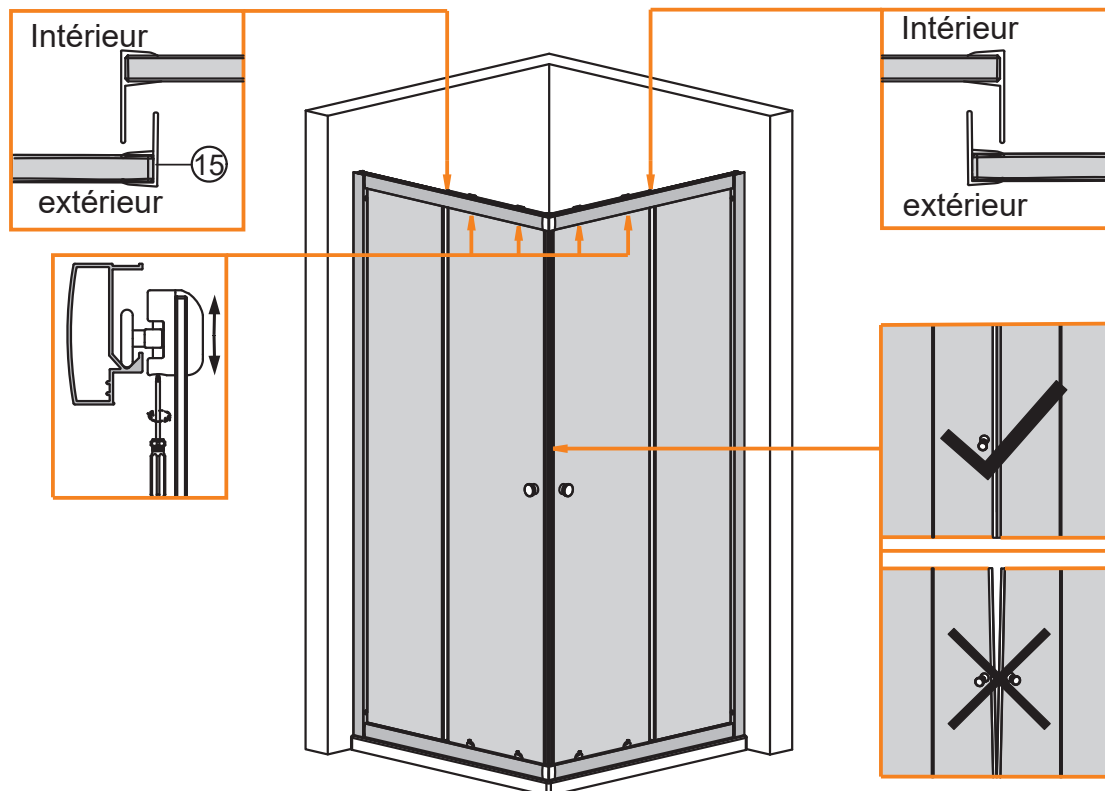
Étape 7 - Accrochage des portes coulissantes



Veillez accrocher les roulettes supérieures dans le rail supérieur. Ensuite, appuyez sur les roulettes inférieures et faites-les glisser dans le rail inférieur.

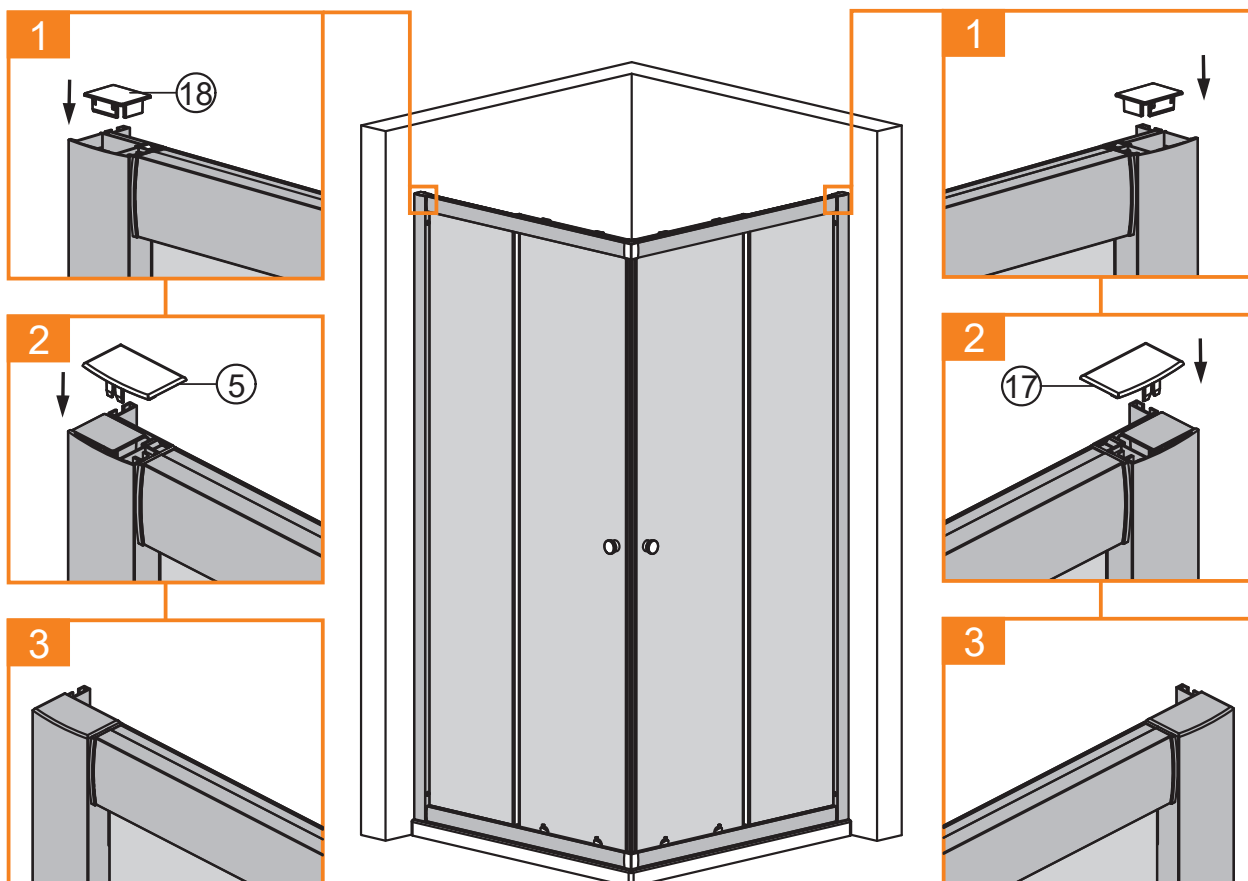
Veillez noter que les roulettes inférieures sont munies d'un ressort pour que les portes coulissantes puissent être suspendues et retirées.

Étape 8 - Montage final des portes coulissantes

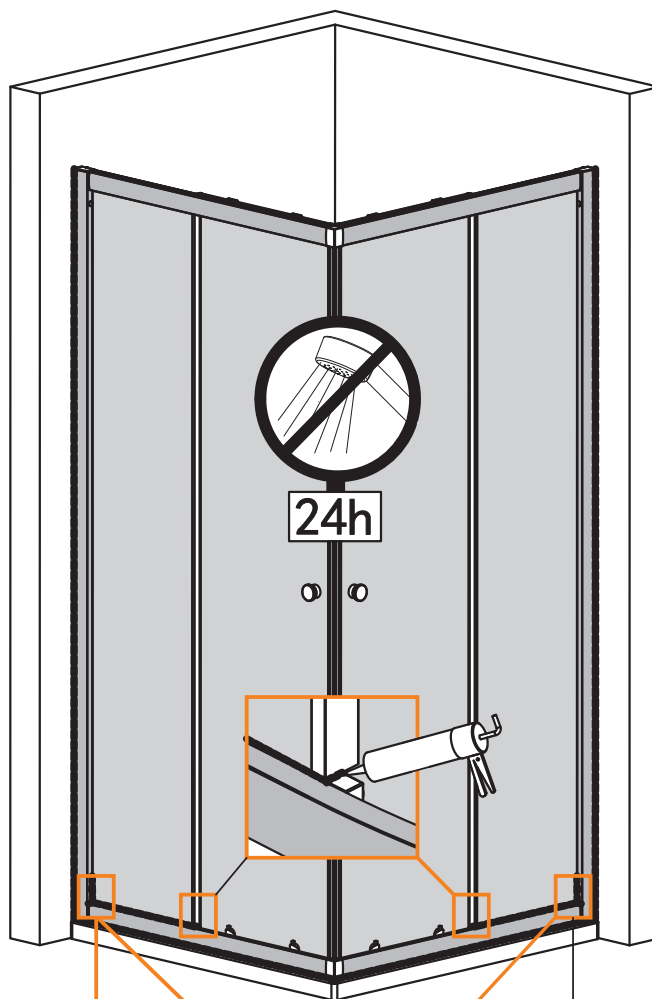


Si les portes coulissantes ne se ferment pas correctement ou s'il y a un espace entre les barres magnétiques supérieure et inférieure, vous devrez tourner les vis de la roulette supérieure dans le sens des aiguilles d'une montre ou dans le sens inverse des aiguilles d'une montre pour niveler la cabine. **ATTENTION :** Veuillez aligner les portes de façon à ce que les roulettes inférieures glissent facilement dans le rail inférieur.

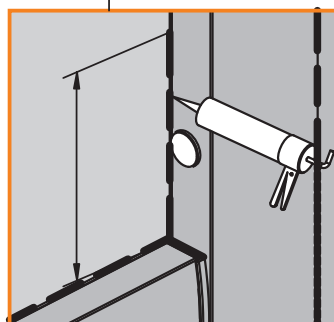
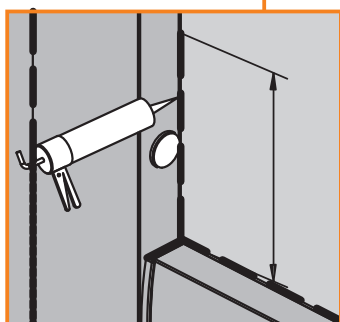
Étape 9 - Montage des capuchons



Étape 10 - Scellage au silicone



Veillez réaliser un scellement de 10 cm verticalement avec du silicone sur le profilé de verre fixe et sur la transition entre les profilés horizontaux et verticaux gauche et droit.



1. Réalisez un joint en silicone au niveau du pare-bain, mais uniquement à l'extérieur.
2. Posez uniquement le joint en silicone le long des lignes colorées.



Veillez attendre 24 heures après la pose du silicone pour utiliser la douche.

Fabricant / Responsable de la mise sur le marché:
Globus Fachmärkte GmbH & Co. KG
Zechenstr. 8
66333 Völklingen

Tél. de l'interlocuteur pour le service
Tel.: 0800 0008209
Heures de service : 8:00 – 17:00 heures

EASY-5 Cabine d'angle 90 x 90 cm

CODE QR -> profilé mobile



Scannez simplement le code QR et regardez la vidéo de montage à l'avance.

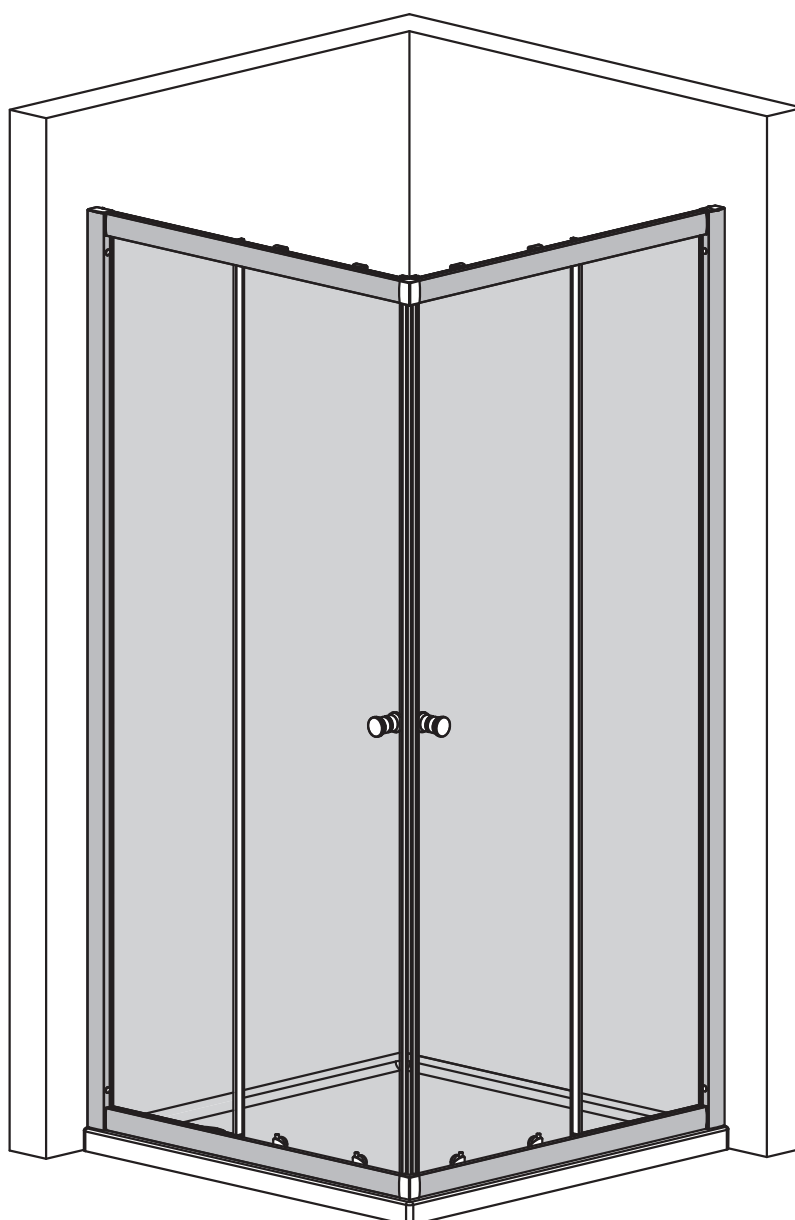
La déclaration de performance de cet article est à retrouver sur:

www.globus-baumarkt.de/artikeldokumente



EASY-5 Hoekinstap 90 x 90 cm

EAN 4333692896382



Lees de gebruiksaanwijzing aandachtig door en bewaar deze voor later gebruik. Wij raden aan om ons product alleen te monteren aan de hand van de bijgevoegde montagehandleiding. Als ons product niet volgens de instructies is gemonteerd, vervalt de garantie. Wij raden aan om de montage door een erkende vakman te laten uitvoeren.

Voor de montage hierop letten!

- Pak het product uit en controleer of het volledig en niet beschadigd is.
- Zorg ervoor dat de muren en de douchebak schoon, droog en stofvrij zijn.
- De meegeleverde accessoires zijn geschikt voor montage in stenen muren. Zorg bij gebruik in andere wandtypes voor de juiste accessoires.
- Lees de montagehandleiding aandachtig door voordat u met de montage begint. De fabrikant is niet aansprakelijk voor montagefouten.
- Zorg ervoor dat u het onderstaande montagegereedschap bij de hand heeft.

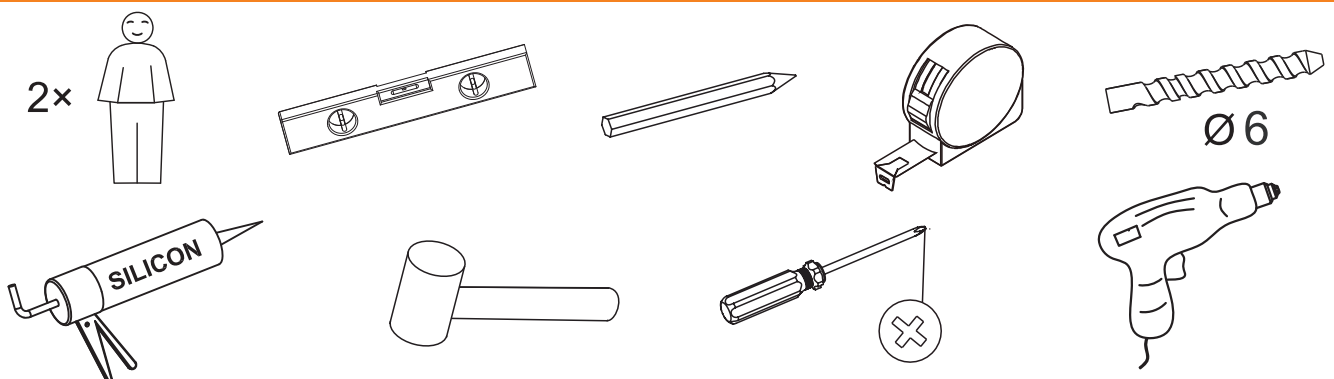
Veiligheidsinformatie

- Vanwege het gewicht van het product raden wij aan om de montage met 2 personen uit te voeren.
- Ga voorzichtig om met het glas en leg karton onder de ruit als u deze neerzet.
- Pas bij het boren van gaten op waterleidingen en stroomkabels in het metselwerk.
- Draag bij het boren en bij het werken met de glasplaat een veiligheidsbril. Controleer het glas voor de montage op beschadigingen van de glasranden.
- Houd alle kleine onderdelen uit de buurt van kinderen.

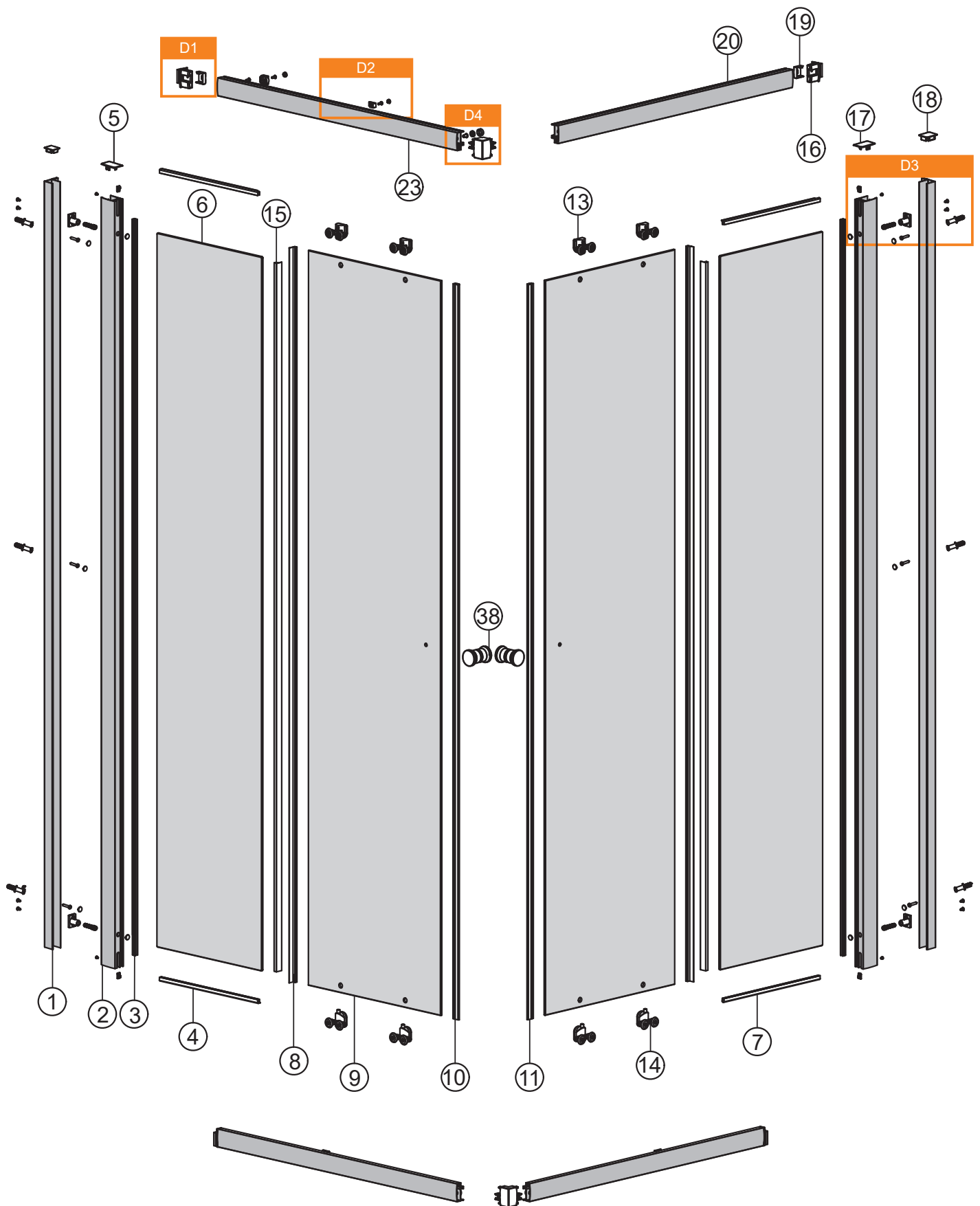
Klachten

- Informeer uw verkoper onmiddellijk als er schade of fouten zijn. De fabrikant aanvaardt geen verantwoordelijkheid voor eventuele kosten die ontstaan als de beschadigde of defecte douche toch wordt geïnstalleerd.

Benodigd gereedschap (niet inbegrepen)

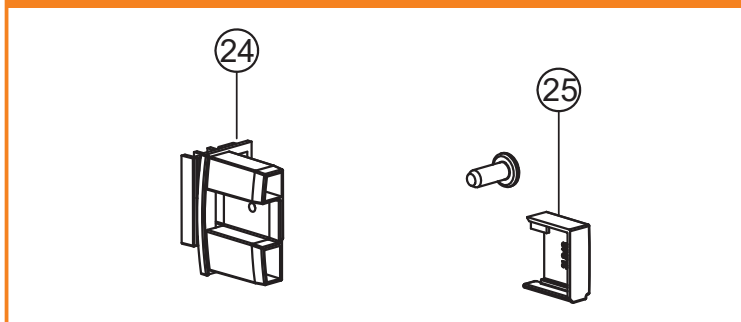


Opengewerkte tekening

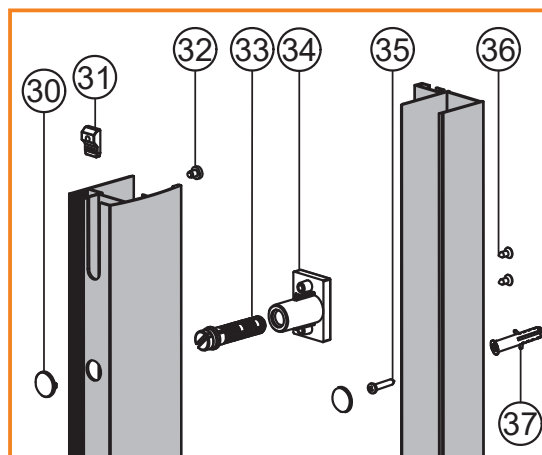
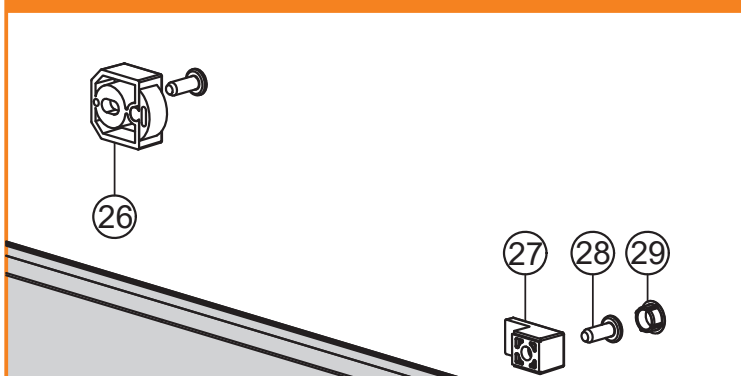


Opengewerkte tekening

D1

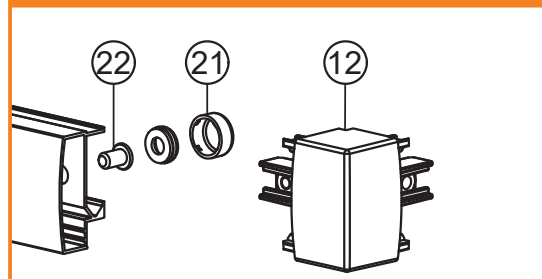


D2



D3

D4

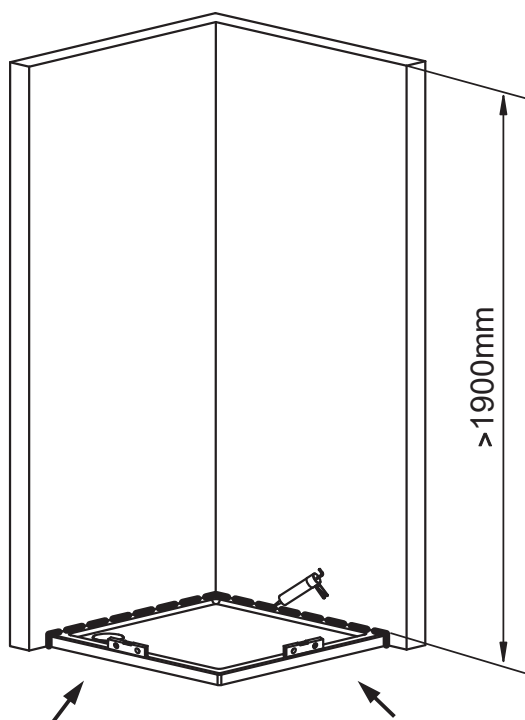


| Nr. | Beschrijving | Artikelnr. | Aantal | Eenheid |
|-----|------------------------------------------------------|-------------|--------|---------|
| 1 | Muurprofiel 1847 aluminium zilver | LC473C1847Z | 2 | Stuk |
| 2 | Vast deel profiel 1850 aluminium zilver | LC471C1850Z | 2 | Stuk |
| 3 | Ruitafdichting EVA transparant vast deel | DS1451775 | 2 | Stuk |
| 4 | Waterdichte strip A | DS241294A | 2 | Stuk |
| 5 | Afdekkap links vast deel-profiel ABS chroom | SLB862 | 1 | Stuk |
| 6 | Vaste ruit 1775x355x5 mm ESG helder | BL1315A05Z | 2 | Stuk |
| 7 | Waterdichte strip B | DS241294B | 2 | Stuk |
| 8 | Verticaal waterkeringsprofiel schuifdeur PVC 1825 mm | DS1461825 | 2 | Stuk |
| 9 | Schuifdeur ruit 1825x448x5 mm ESG helder re/li | BL1314A05Z | 2 | Stuk |
| 10 | Magneetstrip A 1825 mm | CT0411825 | 1 | Stuk |
| 11 | Magneetstrip B 1825 mm | CT0401825 | 1 | Stuk |
| 12 | 90° framehoek ABS chroom | SLB871 | 2 | Stuk |
| 13 | Dubbele looprol boven grijs | LZ062A | 4 | Stuk |
| 14 | Onderste dubbele looprollen met veertechniek grijs | LZ063A | 4 | Stuk |
| 15 | Verticaal waterkeringsprofiel vast deel PVC 1760 mm | DS0561760 | 2 | Stuk |
| 16 | Rechter ABS frameverbinding chroom | SLB867 | 2 | Stuk |

Opengewerkte tekening

| Nr. | Beschrijving | Artikelnr. | Aantal | Eenheid |
|-----|--------------------------------------------------------|-------------|--------|---------|
| 17 | Afdekkap rechts vast deelprofiel ABS chroom | SLB863 | 1 | Stuk |
| 18 | Afdekkap wandprofiel ABS chroom re/li | SLB870 | 2 | Stuk |
| 19 | Fixeerkapje rechts ABS chroom | SLB869 | 2 | Stuk |
| 20 | Looprail boven rechts/onder links 809 aluminium zilver | LC472C809ZA | 2 | Stuk |
| 21 | Afdekkap voor schroeven ABS chroom 90° framehoek | SLB875 | 4 | Stuk |
| 22 | Schroef M6x10 SUS304 | LD173 | 4 | Stuk |
| 23 | Looprail boven links/onder rechts 809 aluminium zilver | LC472C809ZB | 2 | Stuk |
| 24 | Linker ABS frameverbinding chroom | SLB866 | 2 | Stuk |
| 25 | Fixeerkapje links ABS chroom | SLB868 | 2 | Stuk |
| 26 | Stopper ABS chroom | SLB874 | 8 | Stuk |
| 27 | Glashouder ABS chroom | SLB411 | 4 | Stuk |
| 28 | Schroeven ST3.9x10 met dop SUS304 | LD056A | 16 | Stuk |
| 29 | Afdekkap chroom voor glashouder | SLB215 | 4 | Stuk |
| 30 | Afdekkap muurprofiel ABS chroom | SLB872 | 10 | Stuk |
| 31 | Fixeerblok voor POM houder | SLA873 | 4 | Stuk |
| 32 | Schroeven ST2.9x4 SUS304 | LD172 | 4 | Stuk |
| 33 | Verstelschroef grijs uit POM materiaal | SLA865 | 4 | Stuk |
| 34 | Verstelbus POM grijs | SLA864 | 4 | Stuk |
| 35 | Schroeven ST3.9x30 SUS304 | LD001A | 6 | Stuk |
| 36 | Schroef ST3.9x10 SUS304 | LD027A | 8 | Stuk |
| 37 | Muurplug PPH1500 | SLD059 | 6 | Stuk |
| 38 | Grepen ABS chroom | LS057 | 2 | Paar |

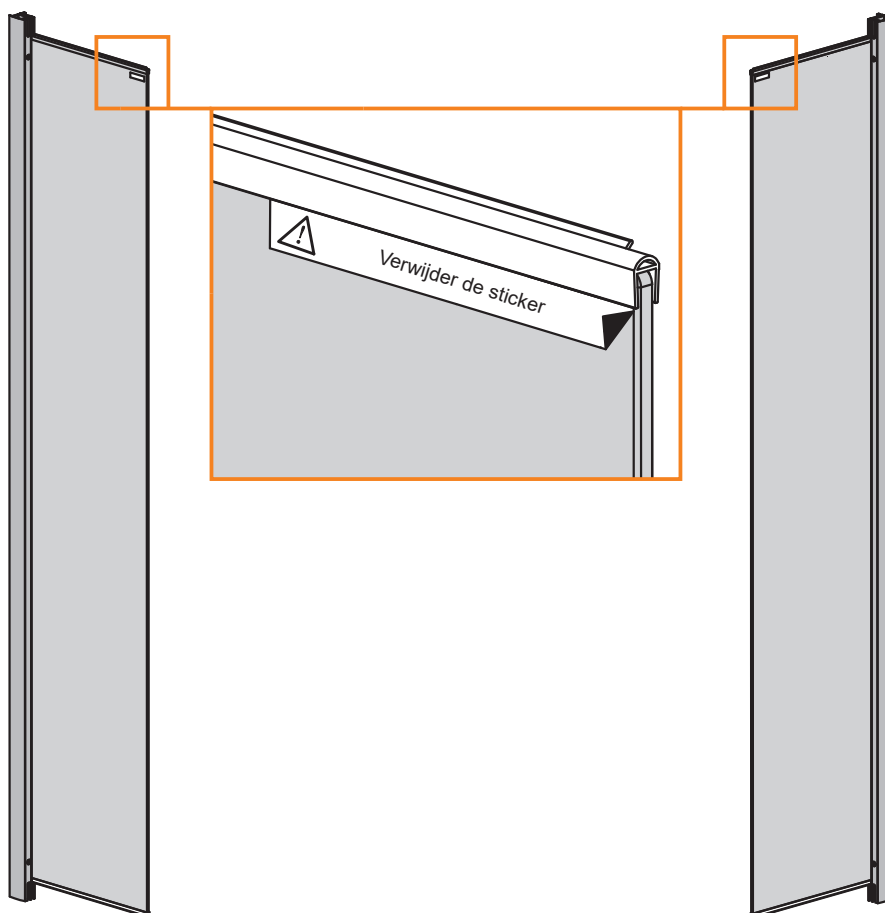
Controleer het muroppervlak en de positie van de douchebak



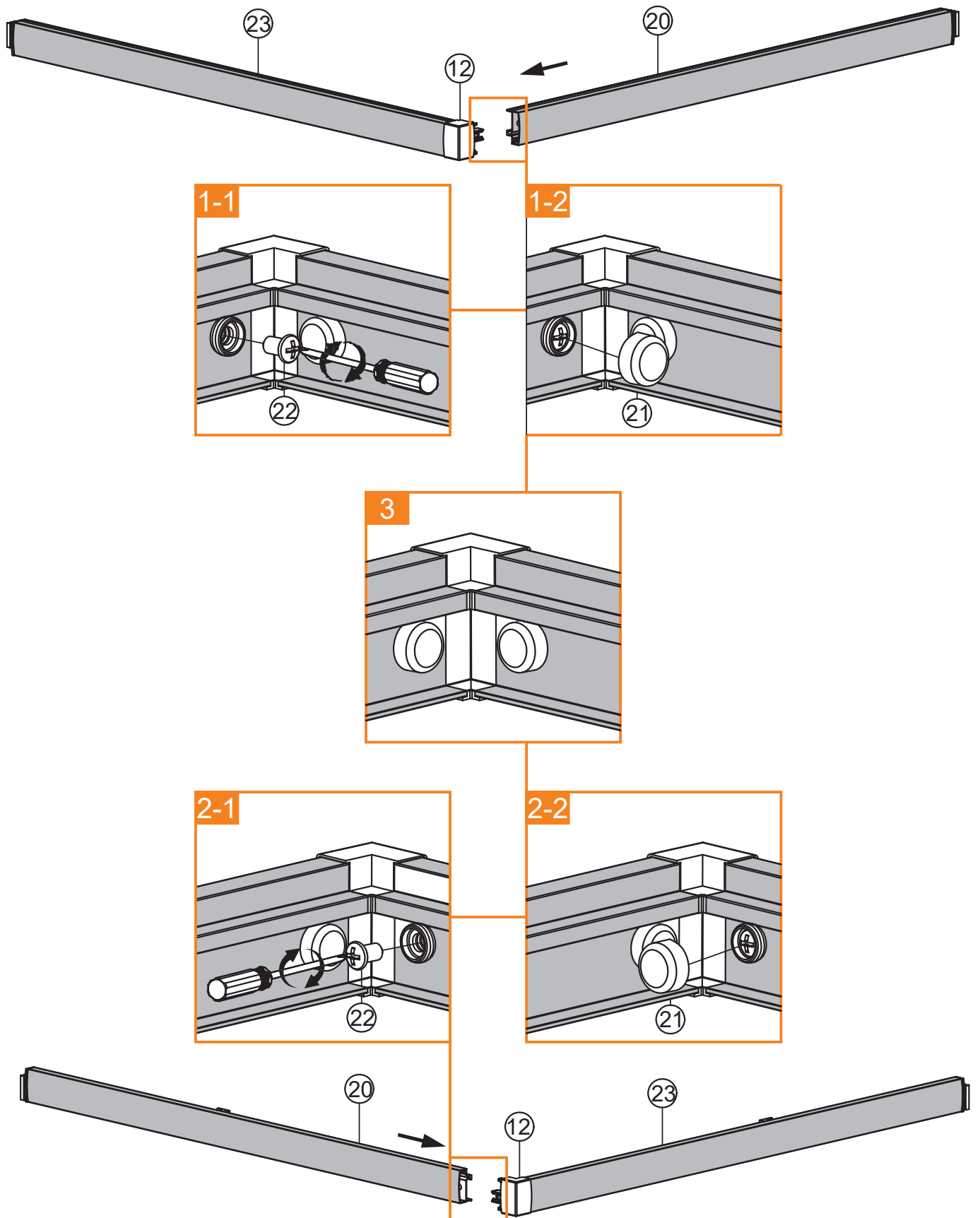
>1900mm

1. Zorg ervoor dat de douchebak waterpas staat.
2. De tegels of andere muurbekleding moeten in het bereik van de douchebak verzegeld zijn, voordat u de douche monteert.
3. De muren moeten tot de rand van de douchebak en tot minimaal 1.9 meter boven de bovenrand van de douchebak betegeld zijn.

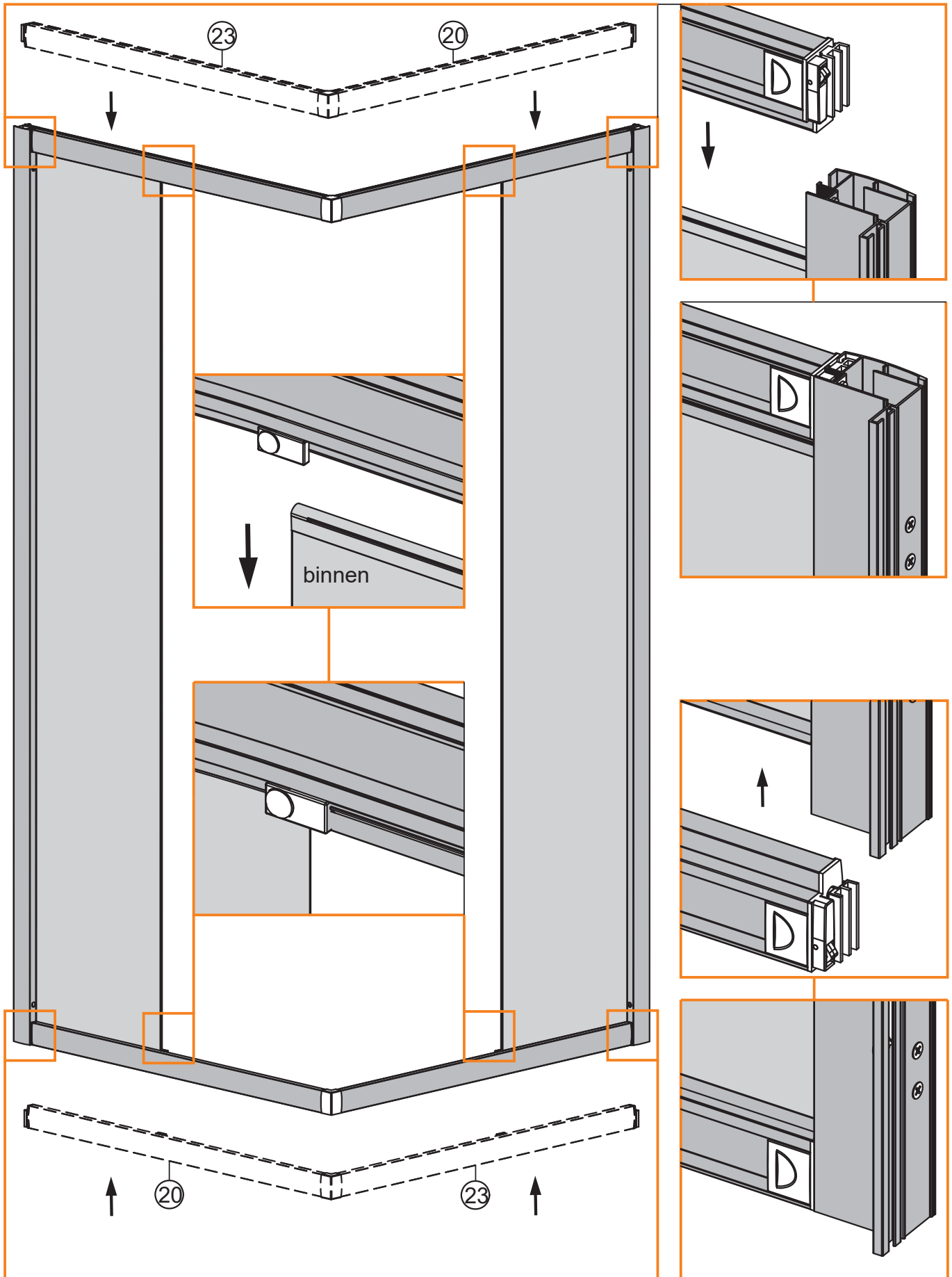
Stap 1 - Verwijder de sticker



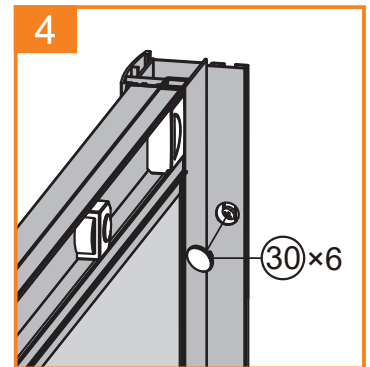
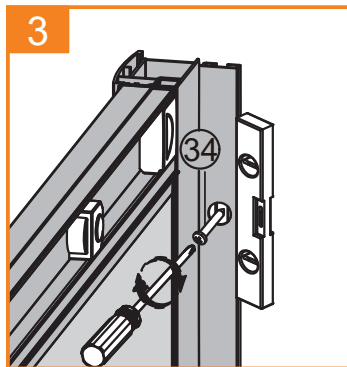
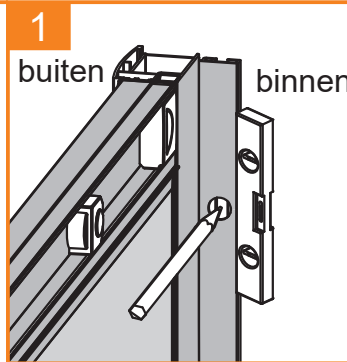
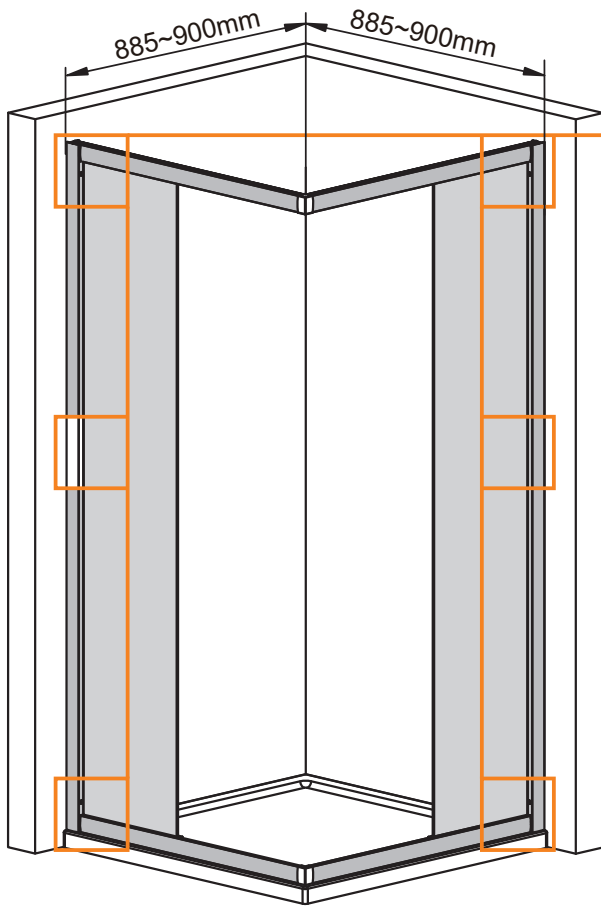
Stap 2 - Frame verbinden



Stap 3 - Frame monteren

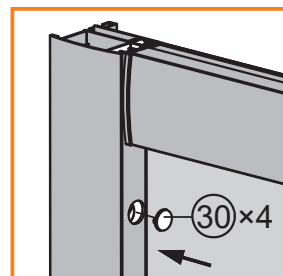
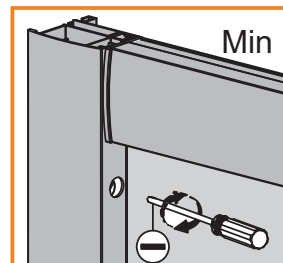
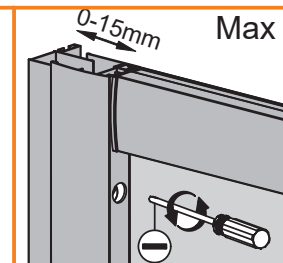
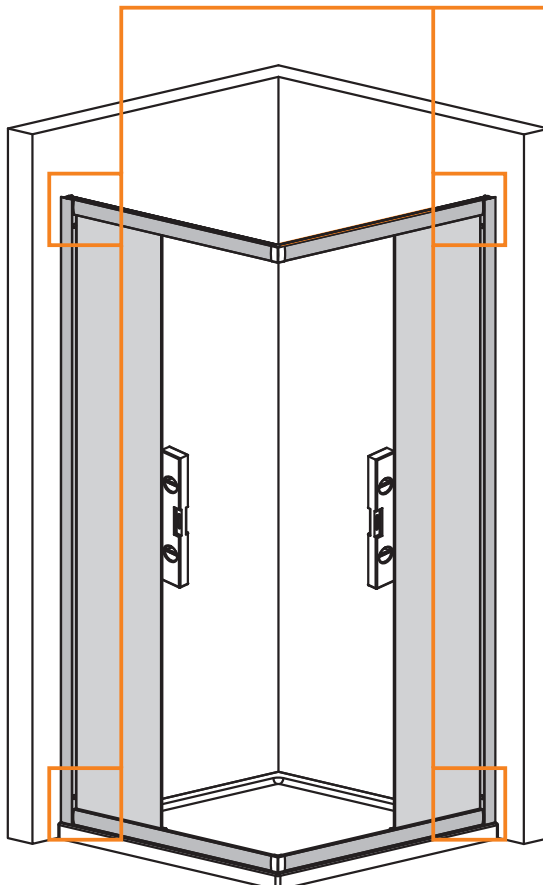


Stap 4 –Frame aftekenen

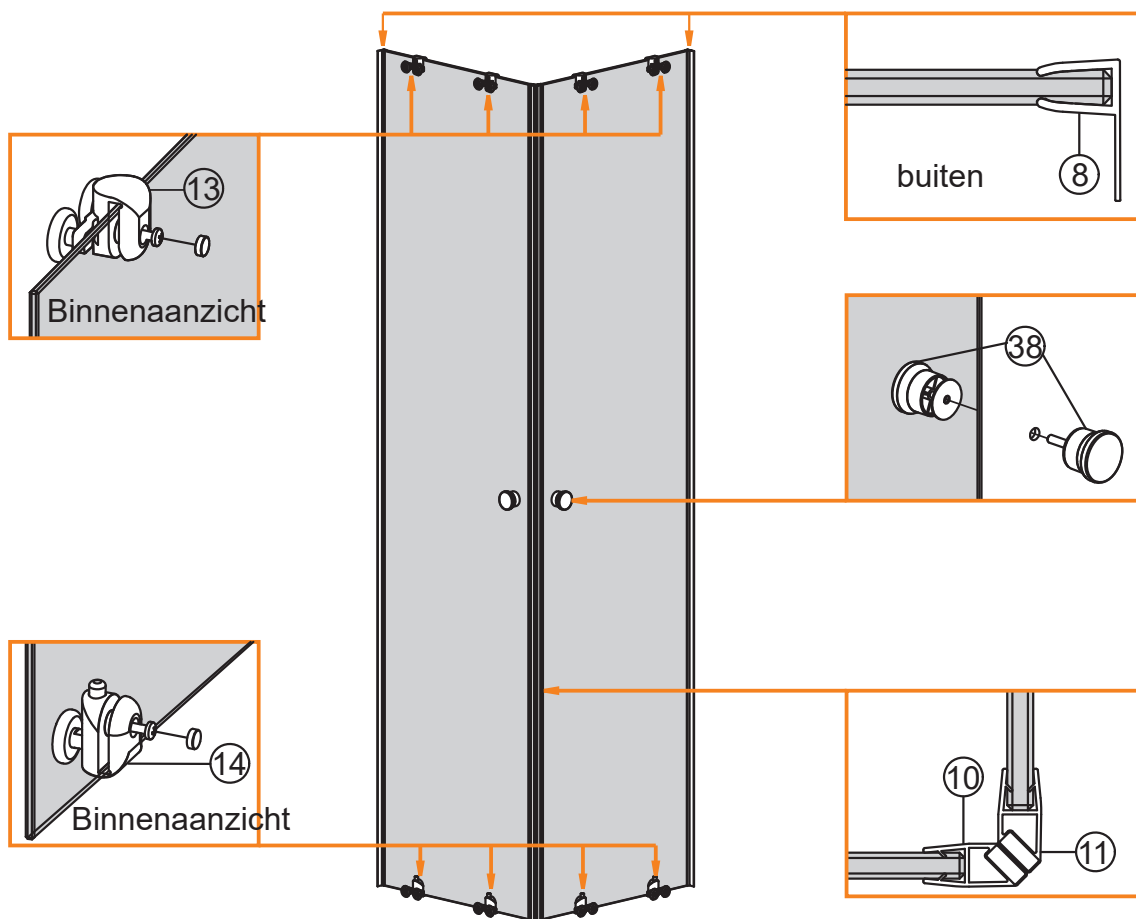


Stap 5 - Frame bevestigen

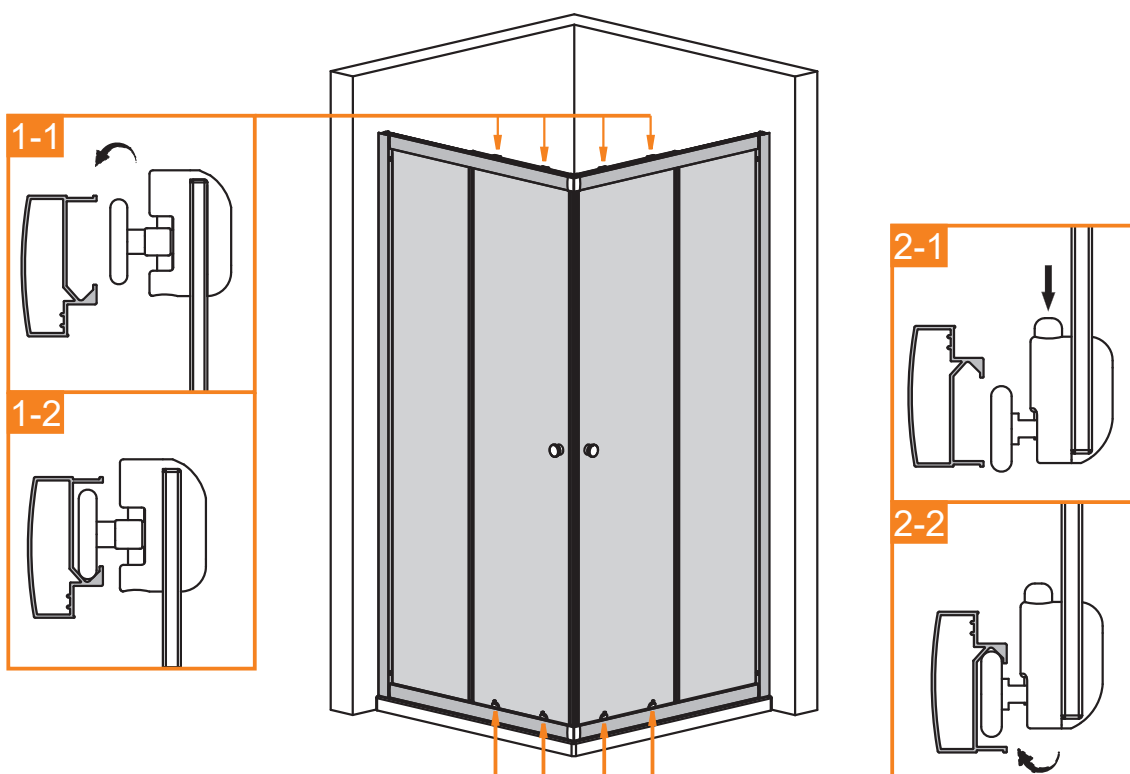
Afmetingen: 885-900×885-900mm



Stap 6 - Looprollen monteren



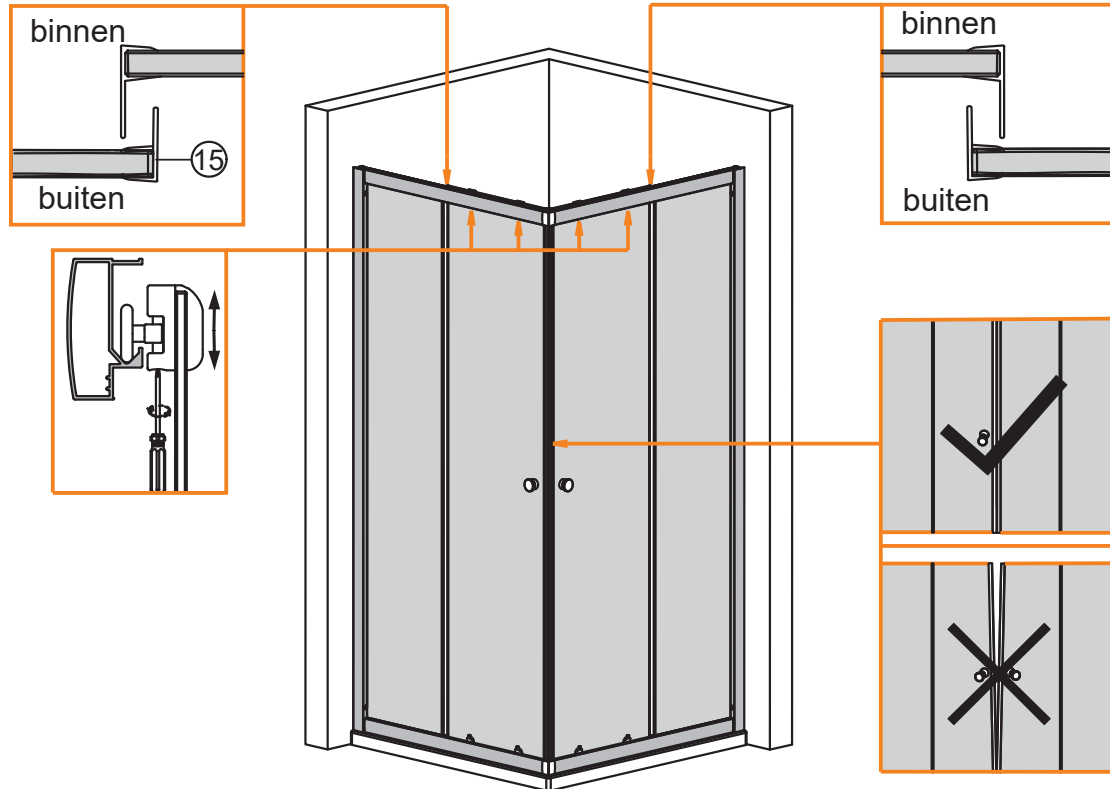
Stap 7 - Schuifdeuren inhangen



Hang de bovenste looprollen in de bovenste looprail in. Druk vervolgens de onderste looprollen naar beneden en schuif ze in de onderste looprail.

Noteer dat de onderste looprollen zijn uitgerust met een veer, zodat de schuifdeuren in- en uitgehangen kunnen worden.

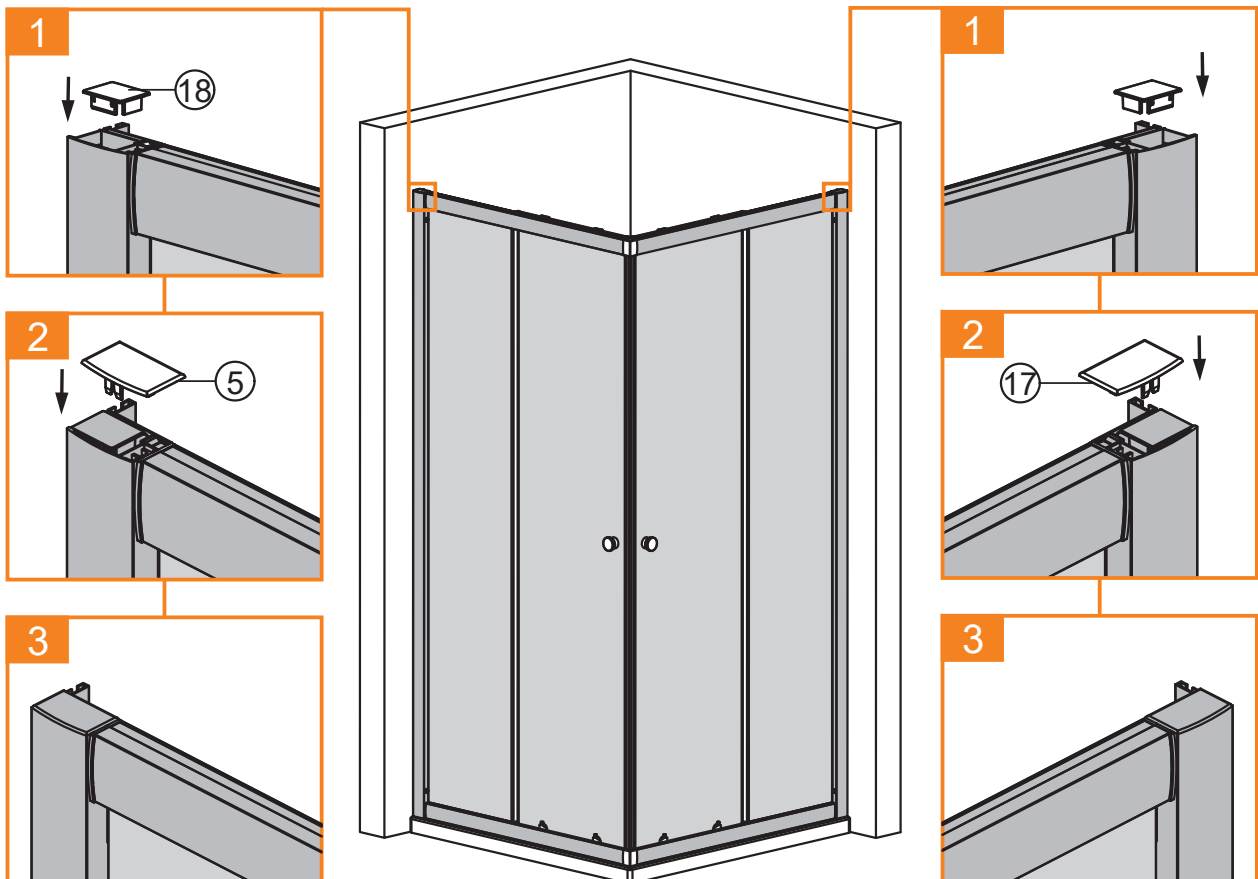
Stap 8 - Schuifdeuren afmonteren



Als de schuifdeuren niet goed sluiten of er een spleet onderaan of bovenaan tussen de magneetstrippen ontstaat, dan kunt u de cabine nader uitrichten door de schroeven aan de bovenste looprol links- of rechtsom te draaien.

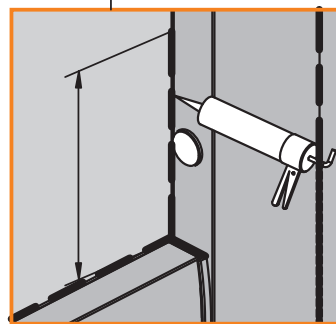
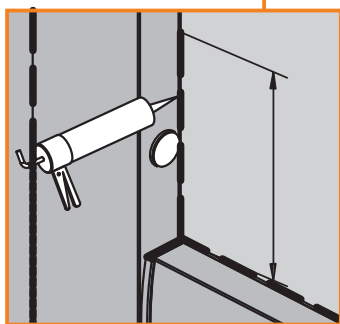
LET OP: Richt de deuren zo uit, dat de onderste looprollen soepel in de onderste looprail lopen.

Stap 9 - Afdekkappen monteren





Dicht het profiel van de vaste ruit en de overgang tussen de horizontale en verticale profielen rechts en links over een lengte van 10 cm verticaal af met siliconen.



1. Dicht de douchewand alleen van buitenaf met siliconen af.
2. Dicht de douchewand alleen langs de in kleur gedrukte lijnen met siliconen af.



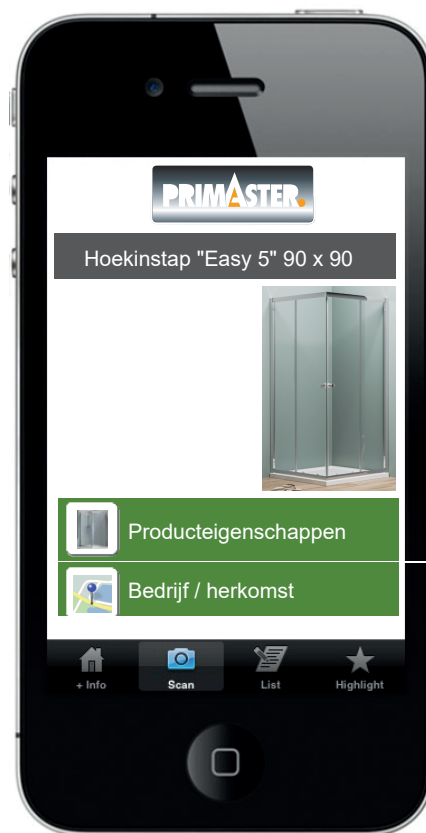
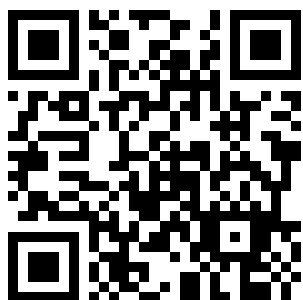
Gebruik de douche pas 24 uur na het afdichten met silicoon.

Fabrikant / distributeur:
Globus Fachmärkte GmbH & Co. KG
Zechenstr. 8
66333 Völklingen

Contactpersoon voor service
Tel: 0800 0008209
Servicetijden: 8:00 - 17:00 uur

EASY-5 Hoekinstap 90 x 90 cm

QR-CODE -> mobiel profiel



Scan de QR-code en bekijk vooraf de montagevideo.

De prestatieverklaring van de artikelen is te vinden op:
www.globus-baumarkt.de/artikeldokumente