

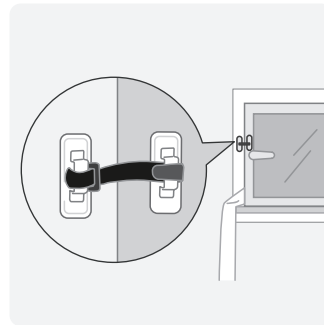
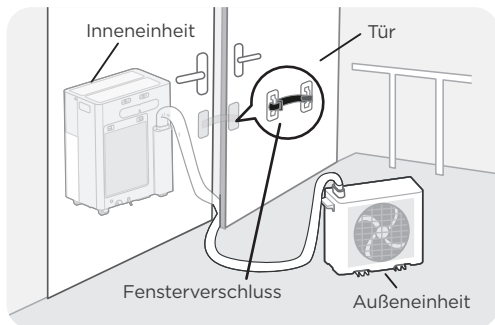
PortaSplit - Kurzanleitung

Hinweis: Das Gerät darf nicht am Schlauch gezogen werden.

Terrassen-/Balkoninstallation

Um die Heiz- bzw. Kühlfunktion zu verwenden, stellen Sie die Außeninheit auf die Terasse oder den Balkon.

Mit dem mitgelieferten Fensterverschluss wird die Terrassentüre zugehalten. Nach dem Einstecken des Stromkabels ist das Gerät einsatzbereit.

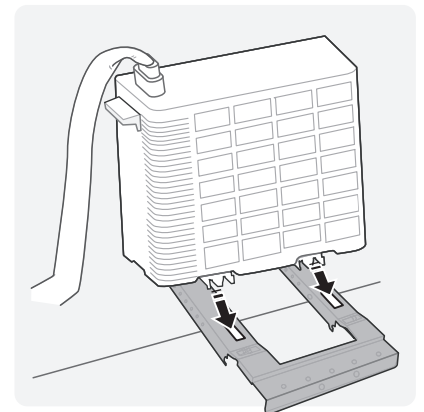
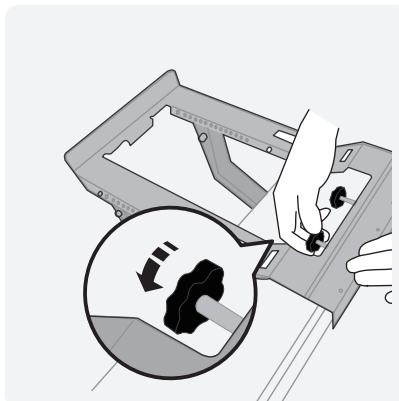
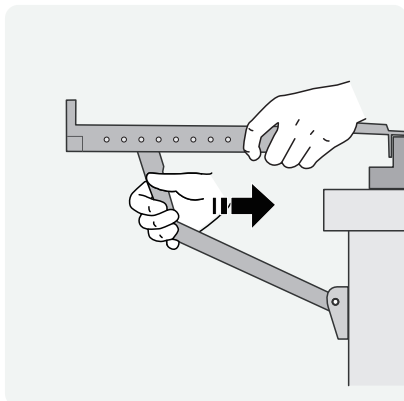


Installationsvideo



Fensterinstallation

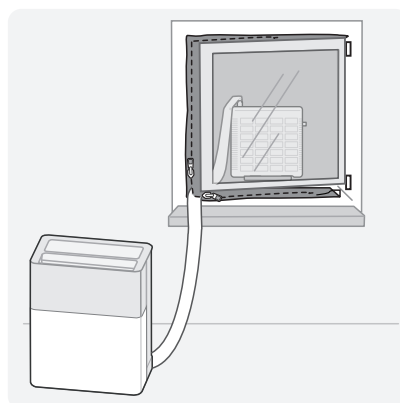
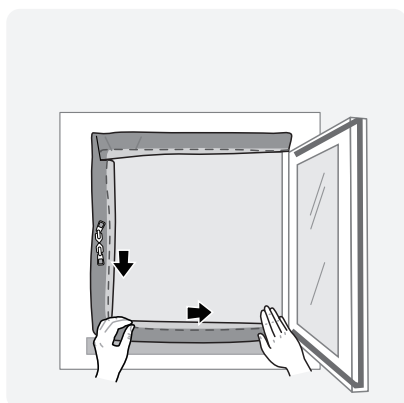
Die Außeneinheit kann optional mit der beige-lieferten Fensterhalterung an einem seitlich zu öffnenden Fenster installiert werden. Montieren Sie die Halterung am Fensterrahmen und ziehen Sie die beiden Schrauben gut an. Ein Stahlseil ist ebenfalls beige-packt, um Ihre eigene Sicherheit und die von anderen zu gewährleisten. Für detailliertere Informationen schauen Sie bitte in die Bedienungsanleitung.



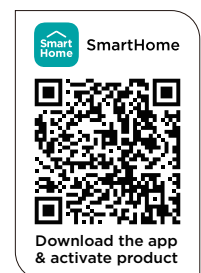
Andere Installationsmöglichkeiten (wie die Dachfensteranbringung) sind in der Bedienungsanleitung beschrieben.

Fensterabdichtung

Um maximalen Komfort und höchste Effizienz zu erreichen, wird auch eine Fensterabdichtung mitgeliefert. Genaue Anweisungen für den Einbau finden Sie in der Bedienungsanleitung.



Benutzung mit der SmartHome App*



*Aktivieren Sie Bluetooth und verbinden Sie sich mit ihrem WLAN.

Ebenfalls kompatibel mit den meisten sprachgesteuerten Smart Home Ökosystemen.