



4333692871525

GFA30823G

BEDIENUNGS-/AUFBAUANLEITUNG

Aluminium Pavillon Triviso



BITTE LESEN SIE DIE BEDIENUNGS-/AUFBAUANLEITUNG SORGFÄLTIG DURCH. VERSÄUMNISSE BEI DER EINHALTUNG KÖNNEN SCHWERE VERLETZUNGEN VERUSACHEN.

BEWAHREN SIE DIE BEDIENUNGS-/AUFBAUANLEITUNG FÜR DEN SPÄTEREN GEBRAUCH AUF.

NUR FÜR DEN PRIVATEN GEBRAUCH GEEIGNET.

Globus Fachmärkte GmbH & Co. KG
Zechenstr. 8, 66333 Völklingen
www.globus-baumarkt.de















Für den Reklamationsfall:
Herstelleradresse und Order Nr. aufbewahren

GFA30823G







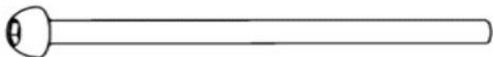



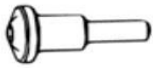



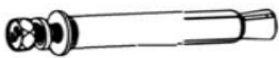


Montage

Teilleiste:

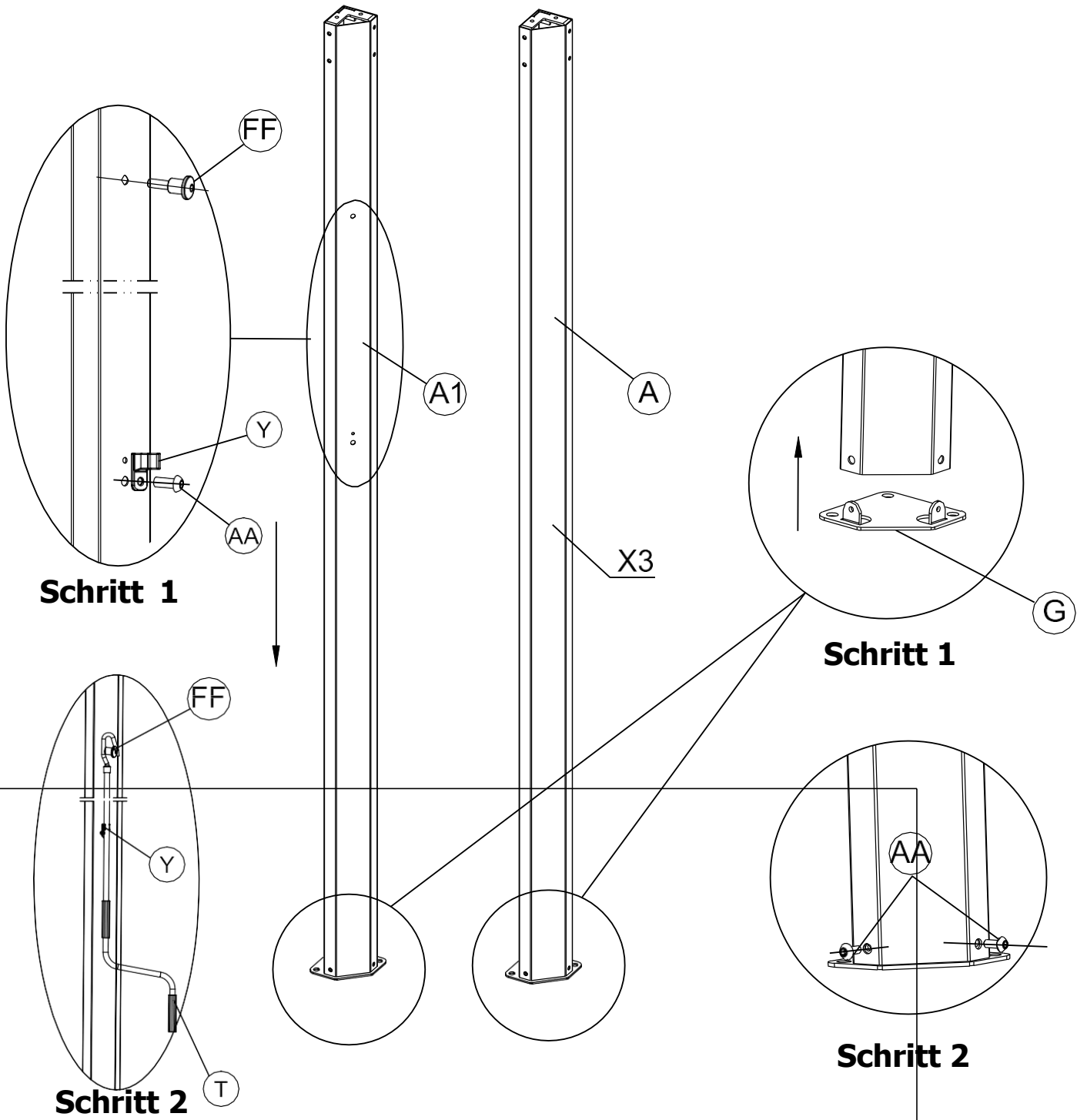
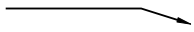
Bezeichnung		Menge
A		3
A1		1
B		1
B1		1
C		1
D		2
E		41
F		2
G		4
H		1
J		1
J1		2
K		8
L		8

Montage

Teilleiste:

Bezeichnung		Menge
M		4
T		1
Y		1
AA	 M6*15	49
BB	 M8*130	8
CC	 M5*45	2
DD	 M4*10	1
EE	 M5	2
FF	 $\varnothing 8.8*12*M6*18$	1
GG	 ST4.8*15	16
HH		16
JJ		1
KK		8
LL		2
MM		1

Schritt 1



Schritt 1

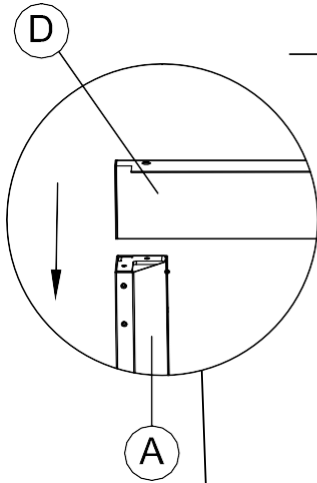
Schritt 1

Schritt 2

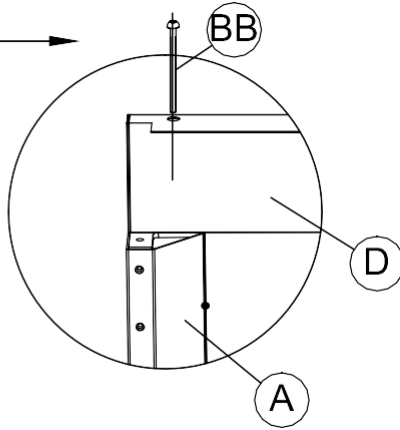
Schritt 2

	A	X3		A1	X1
	G	X4		M6*15 AA	X9
	Y	X1		FF	X1
	AA	X9		T	X1
	ø8.8*12*M6*18				

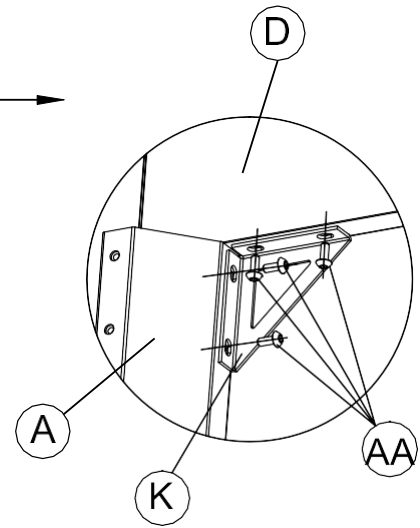
Schritt 2



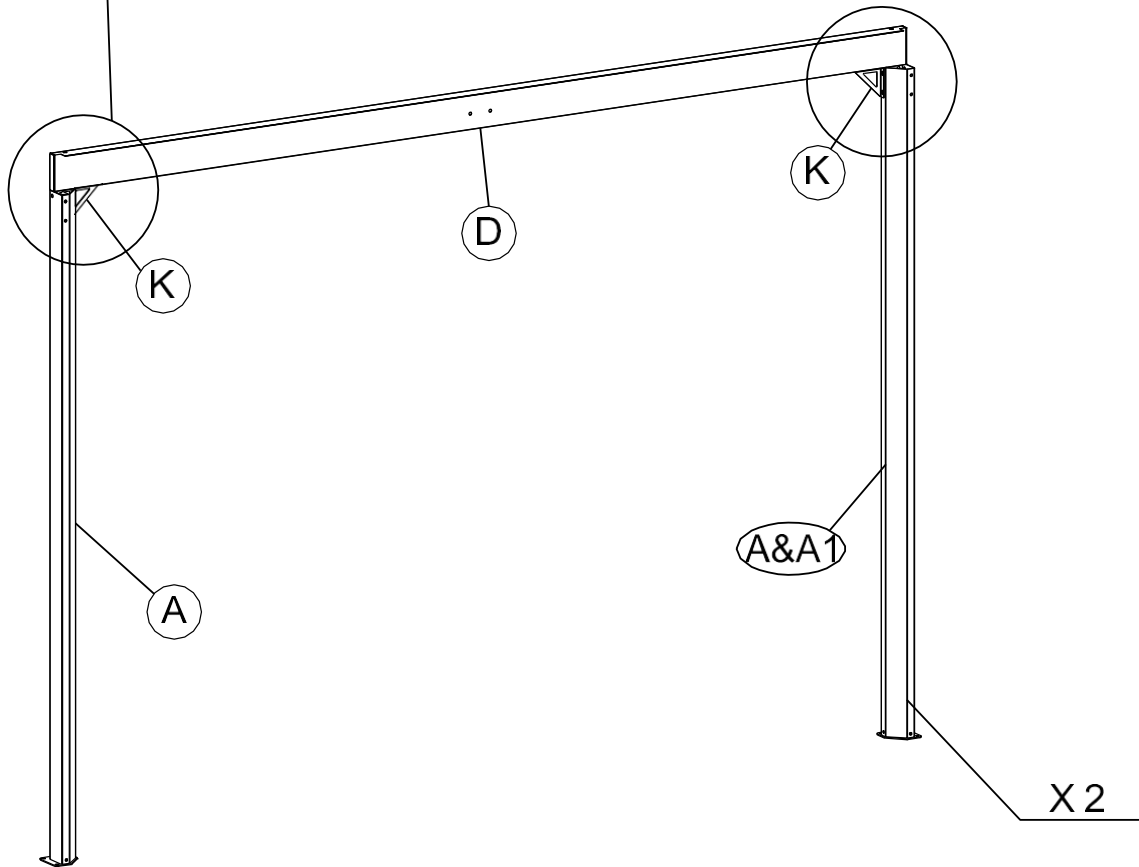
Schritt 1



Schritt 2

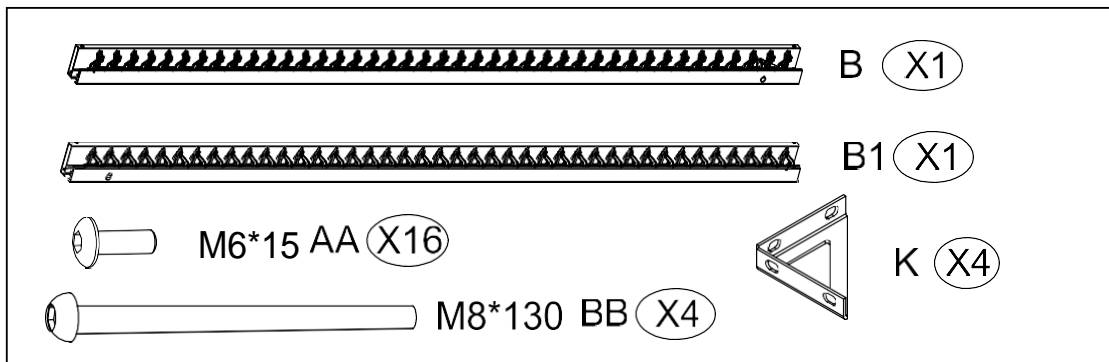
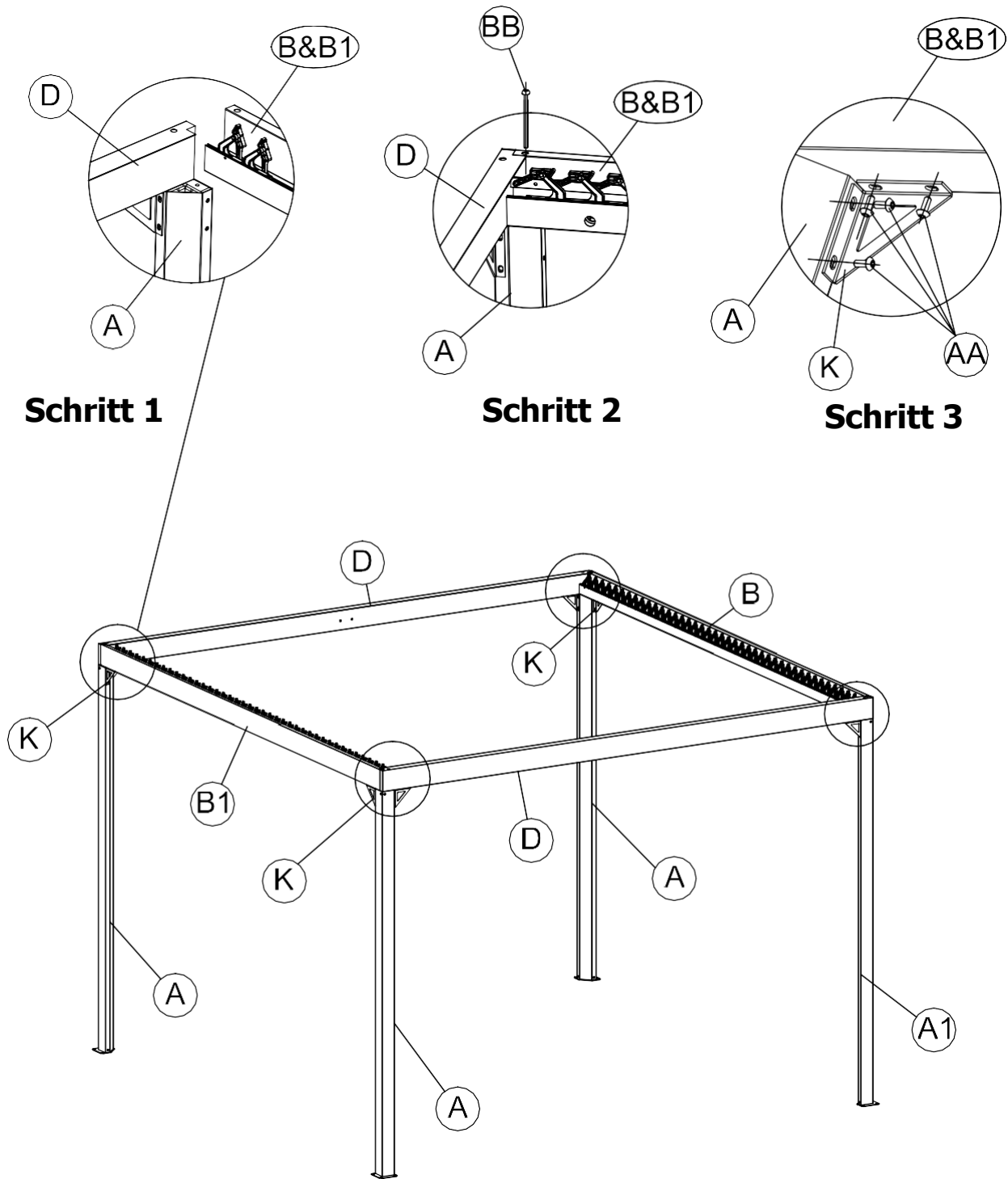


Schritt 3

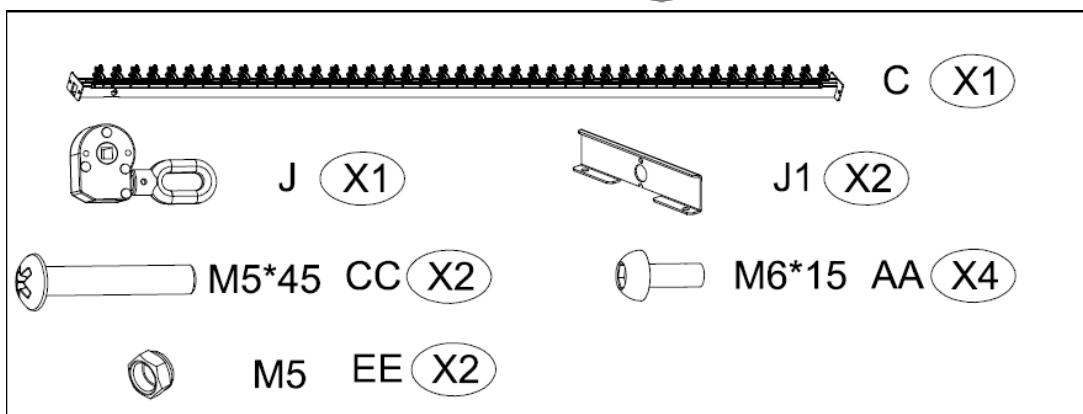
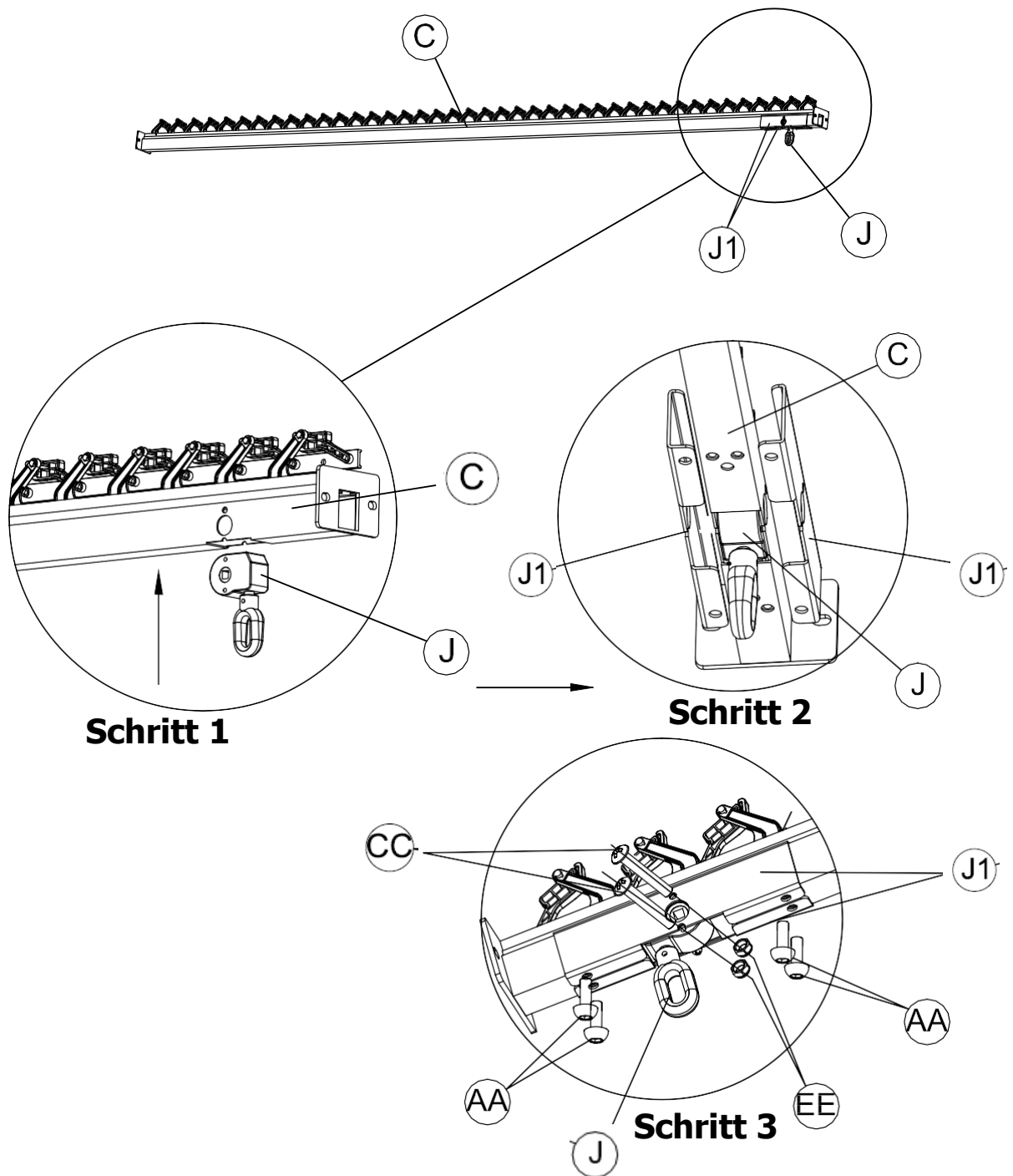


	D	X2
	M8*130	BB X4
	M6*15	AA X16
		K X4

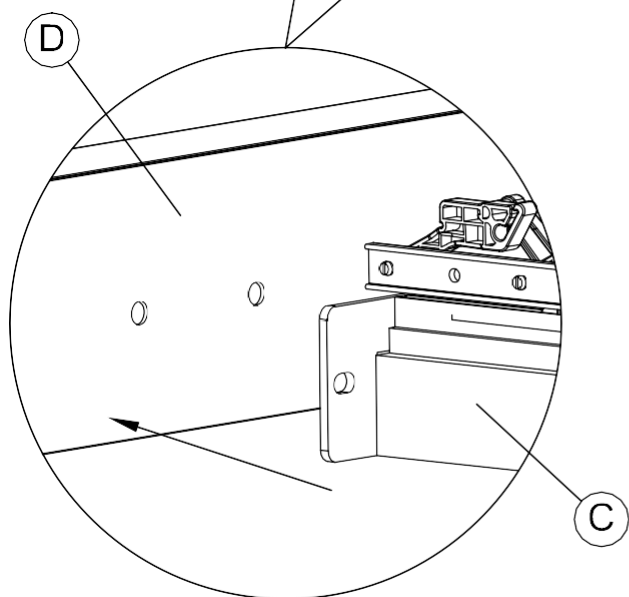
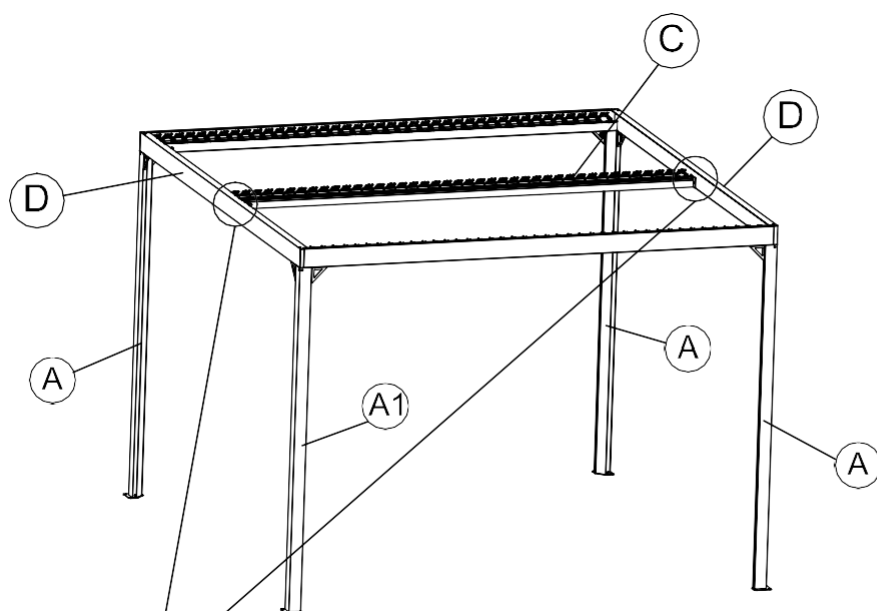
Schritt 3



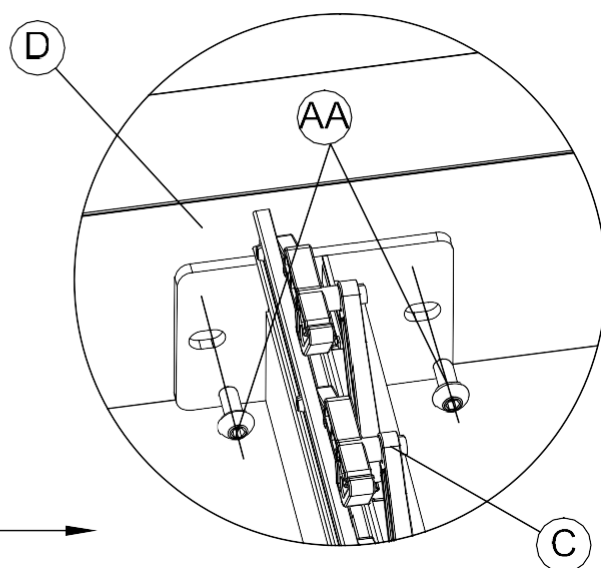
Schritt 4



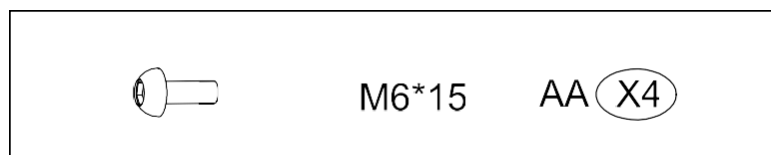
Schritt 5



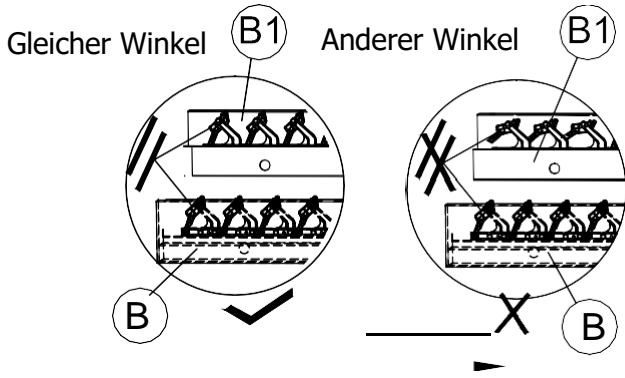
Schritt 1



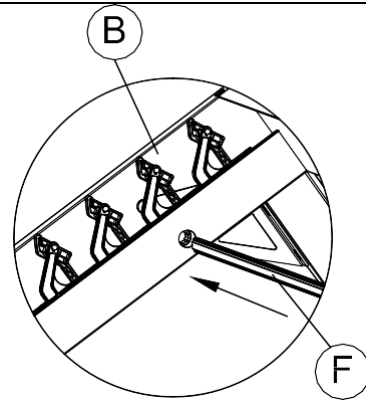
Schritt 2



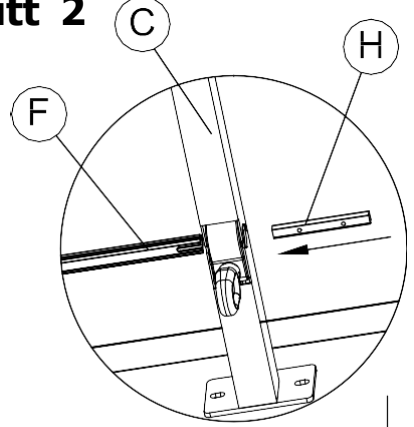
Schritt 6



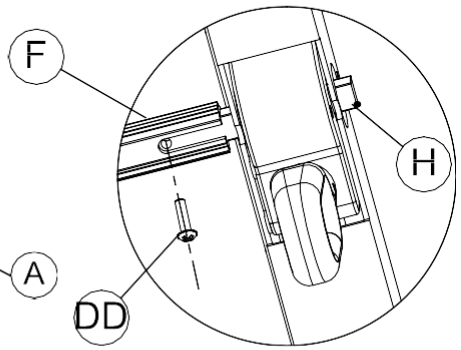
Schritt 1



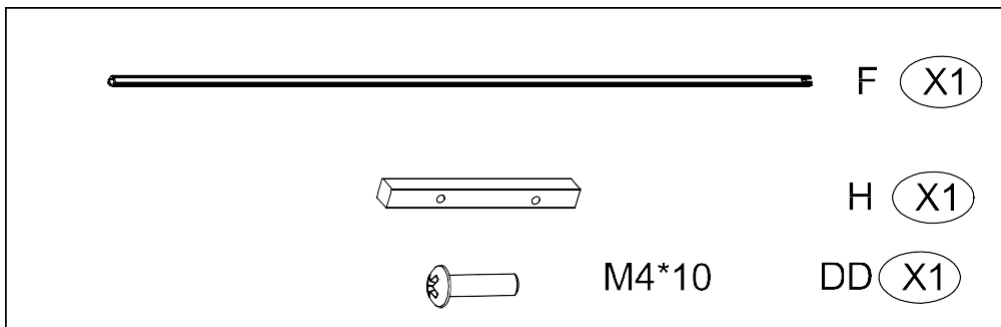
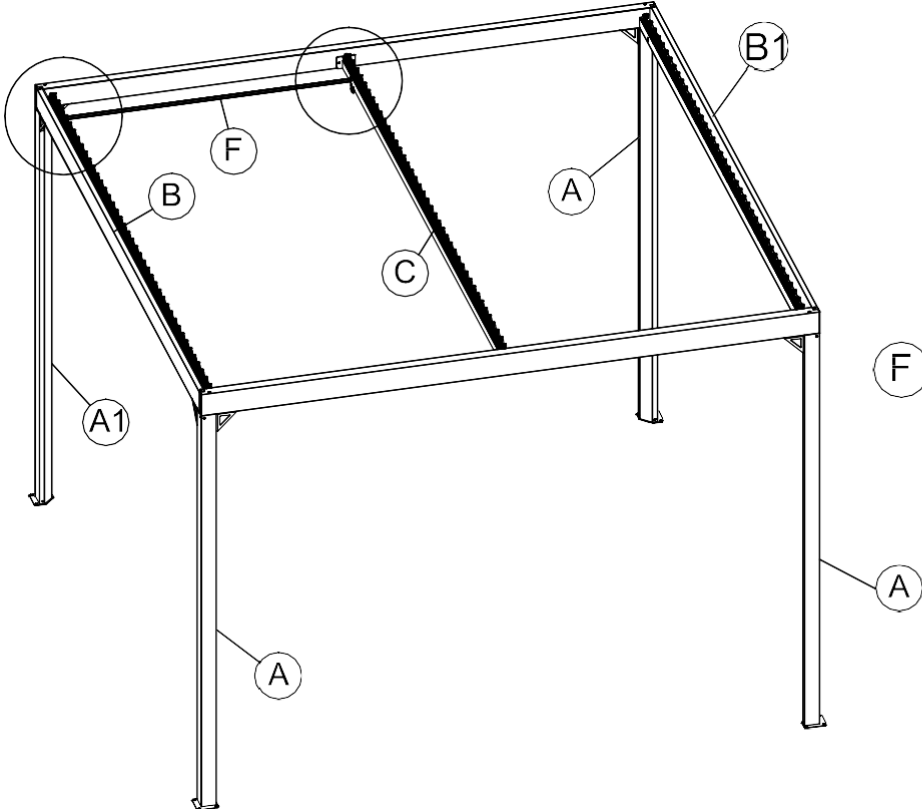
Schritt 2



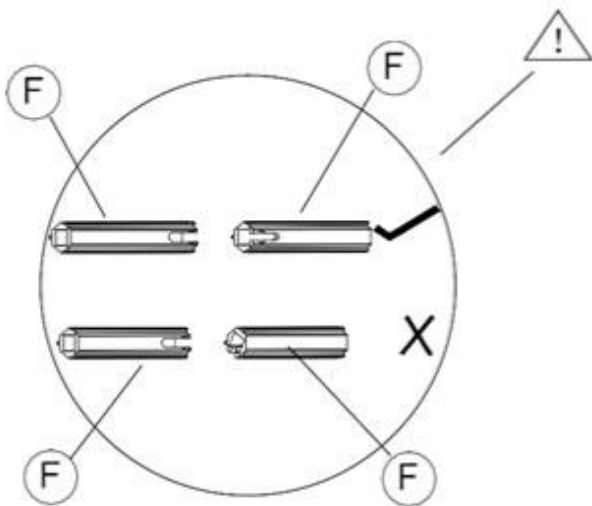
Schritt 3



Schritt 4

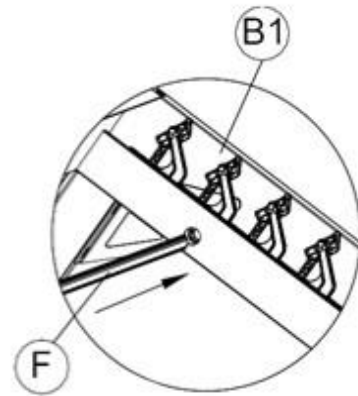
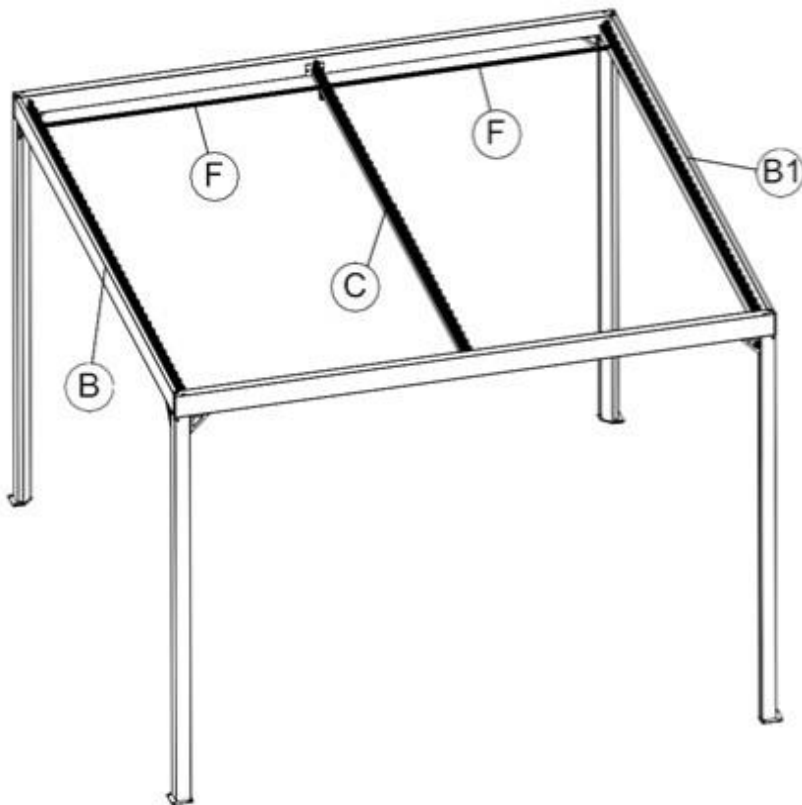


Schritt 7

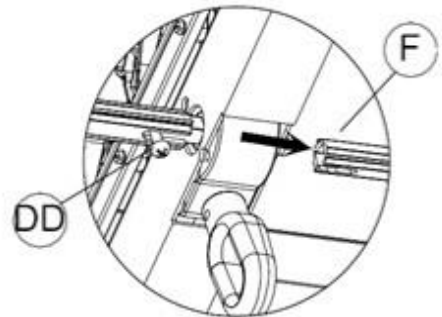


Schritt 1

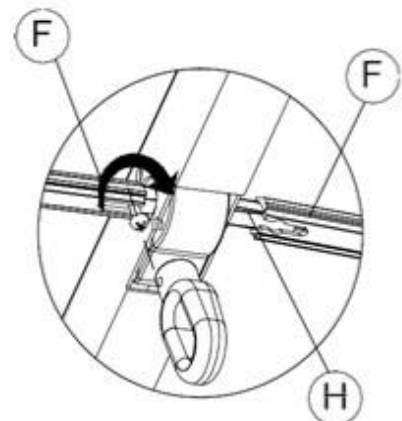
Die Richtung des Falzes sollte die gleiche sein wie in der Abbildung oben.



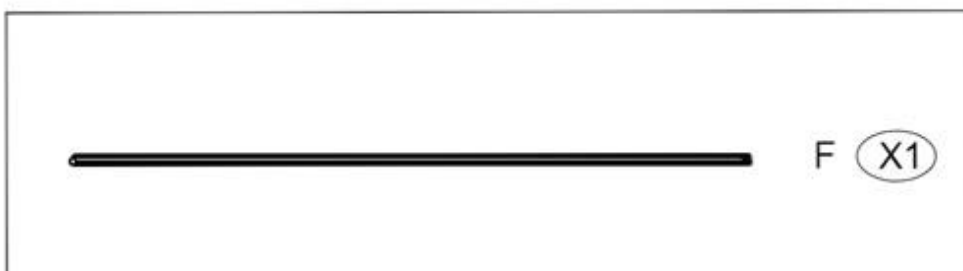
Schritt 2



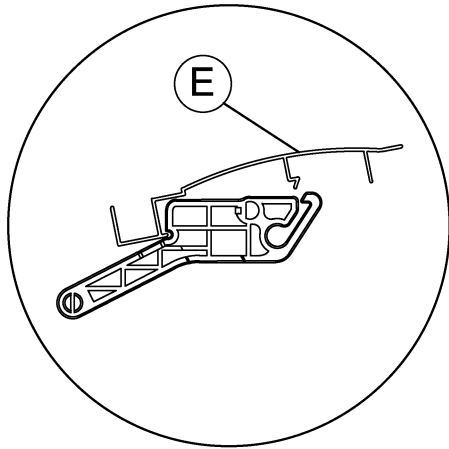
Schritt 3



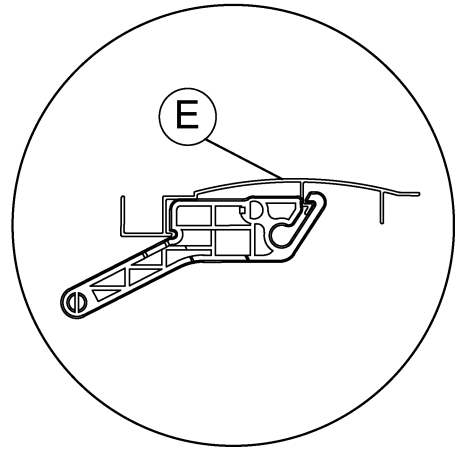
Schritt 4



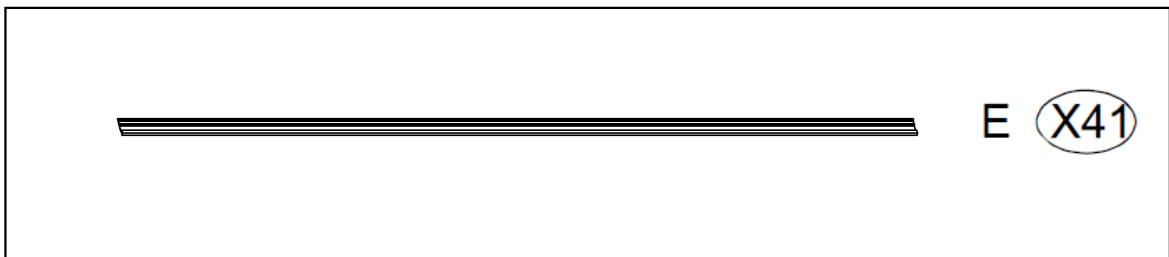
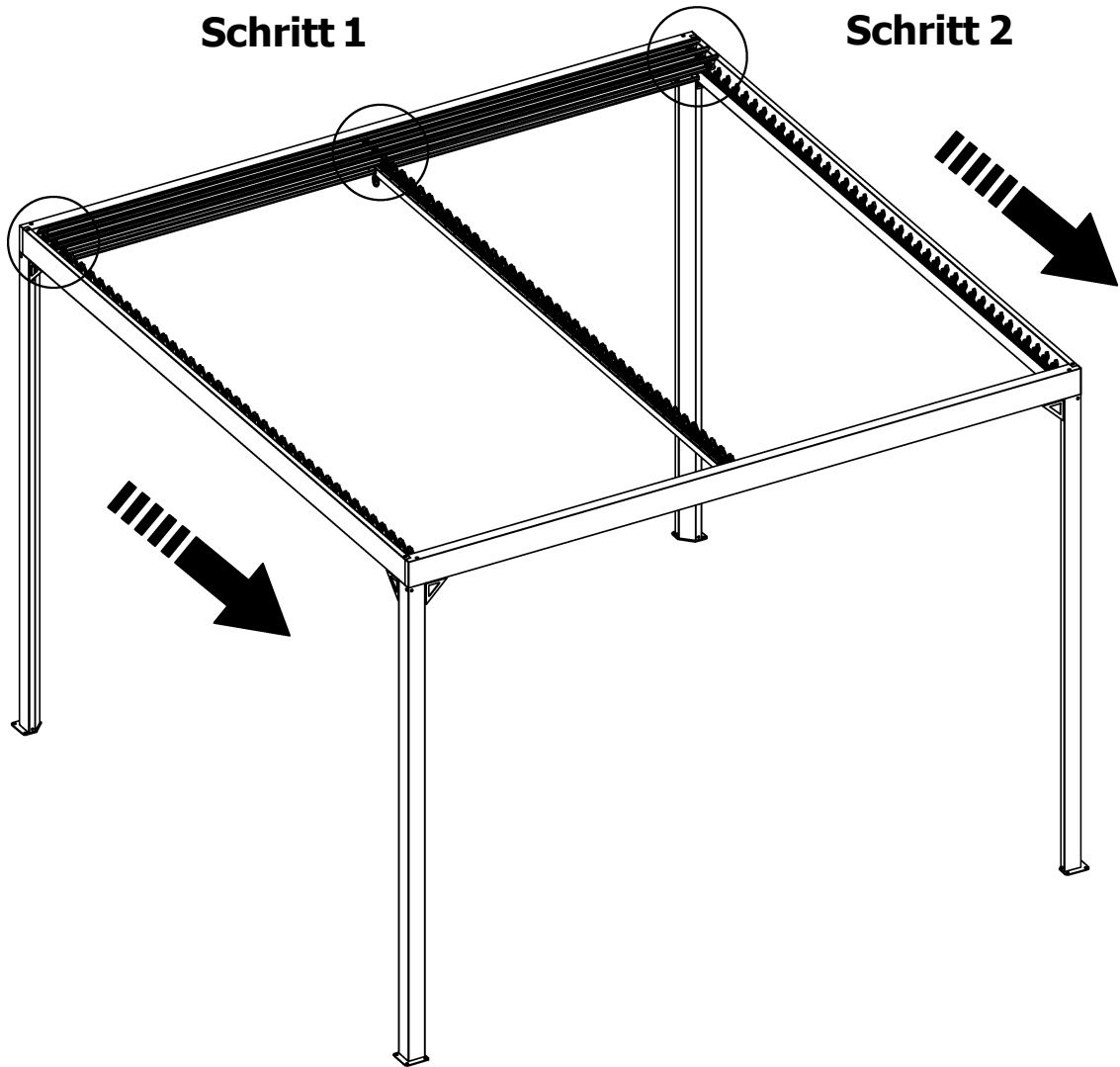
Schritt 8

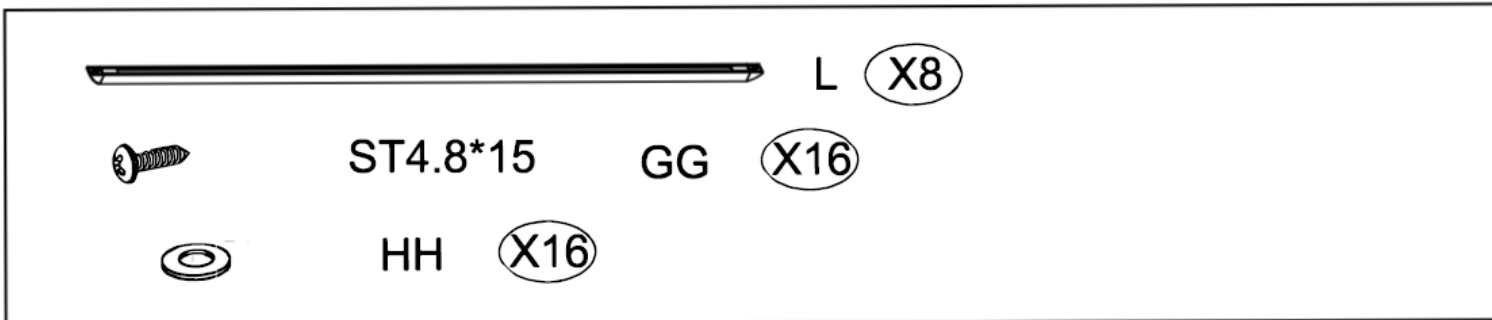
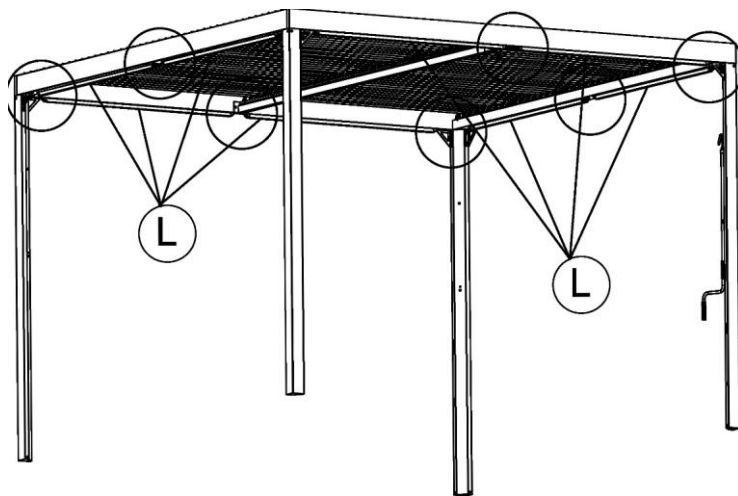
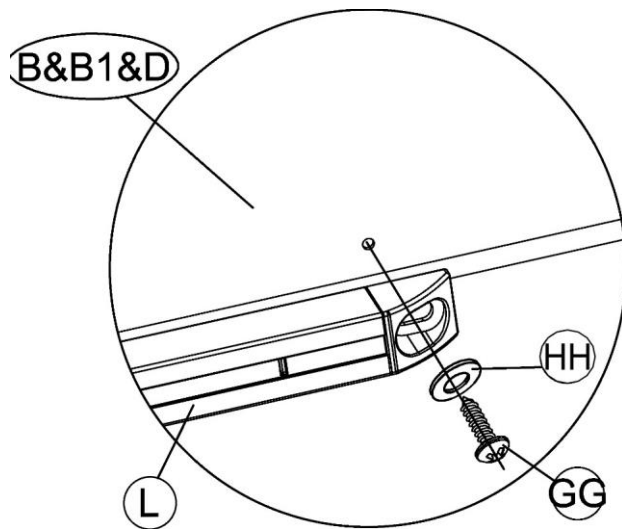


Schritt 1

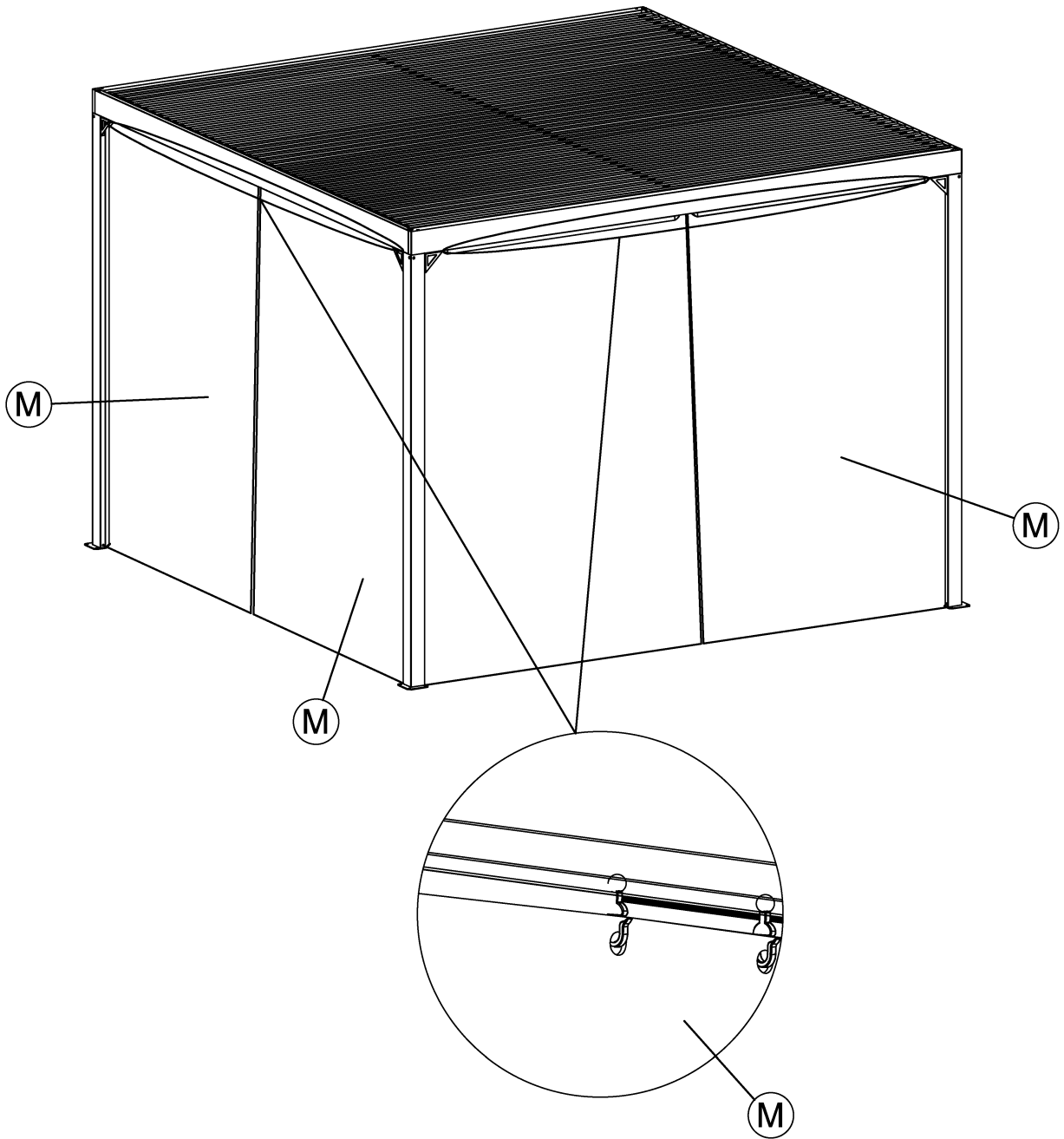


Schritt 2



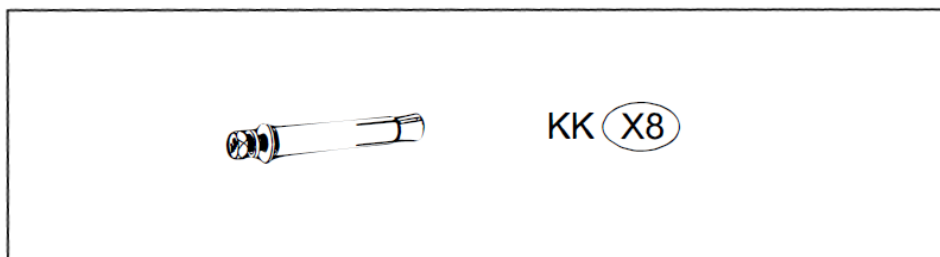
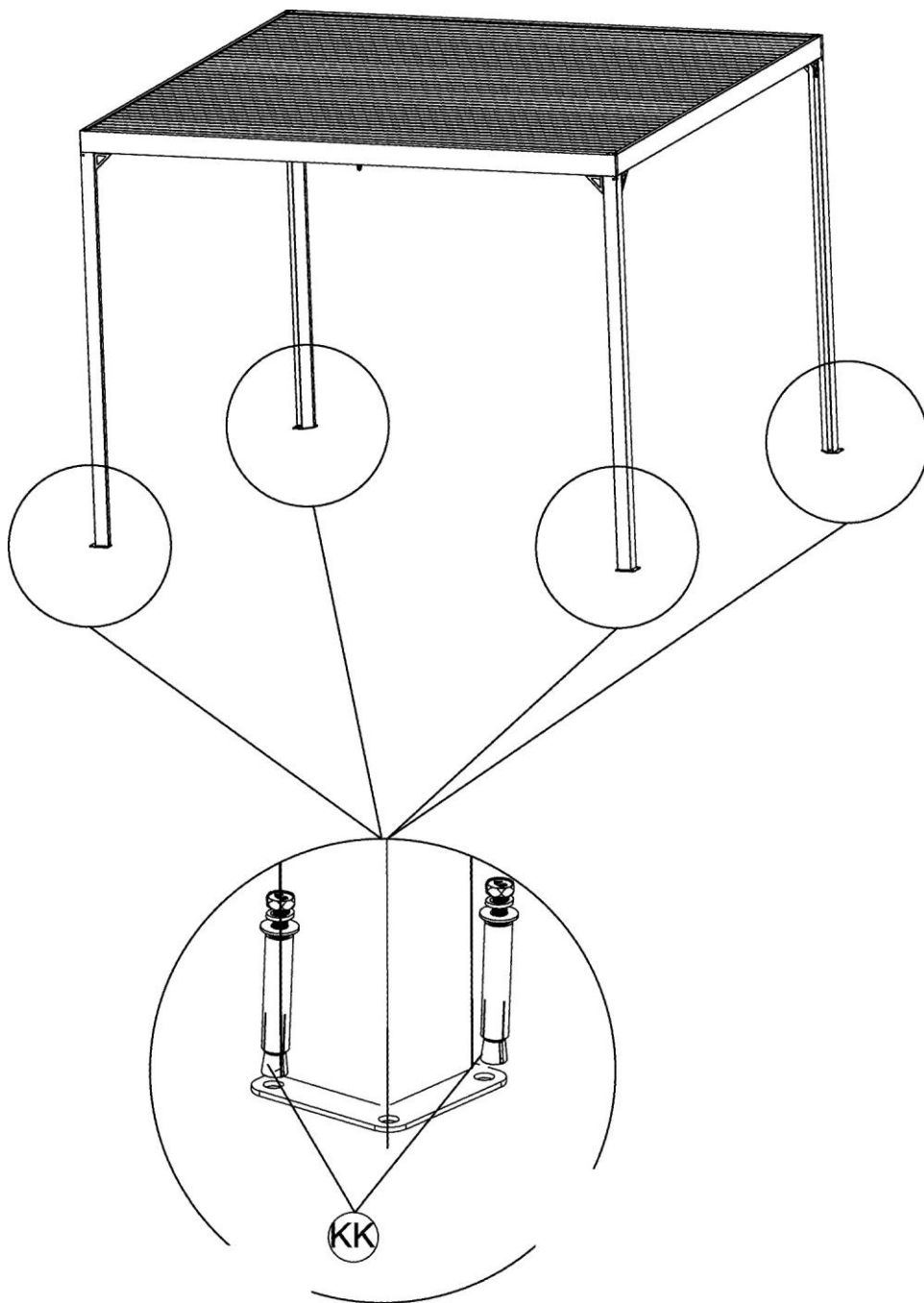


Schritt 10



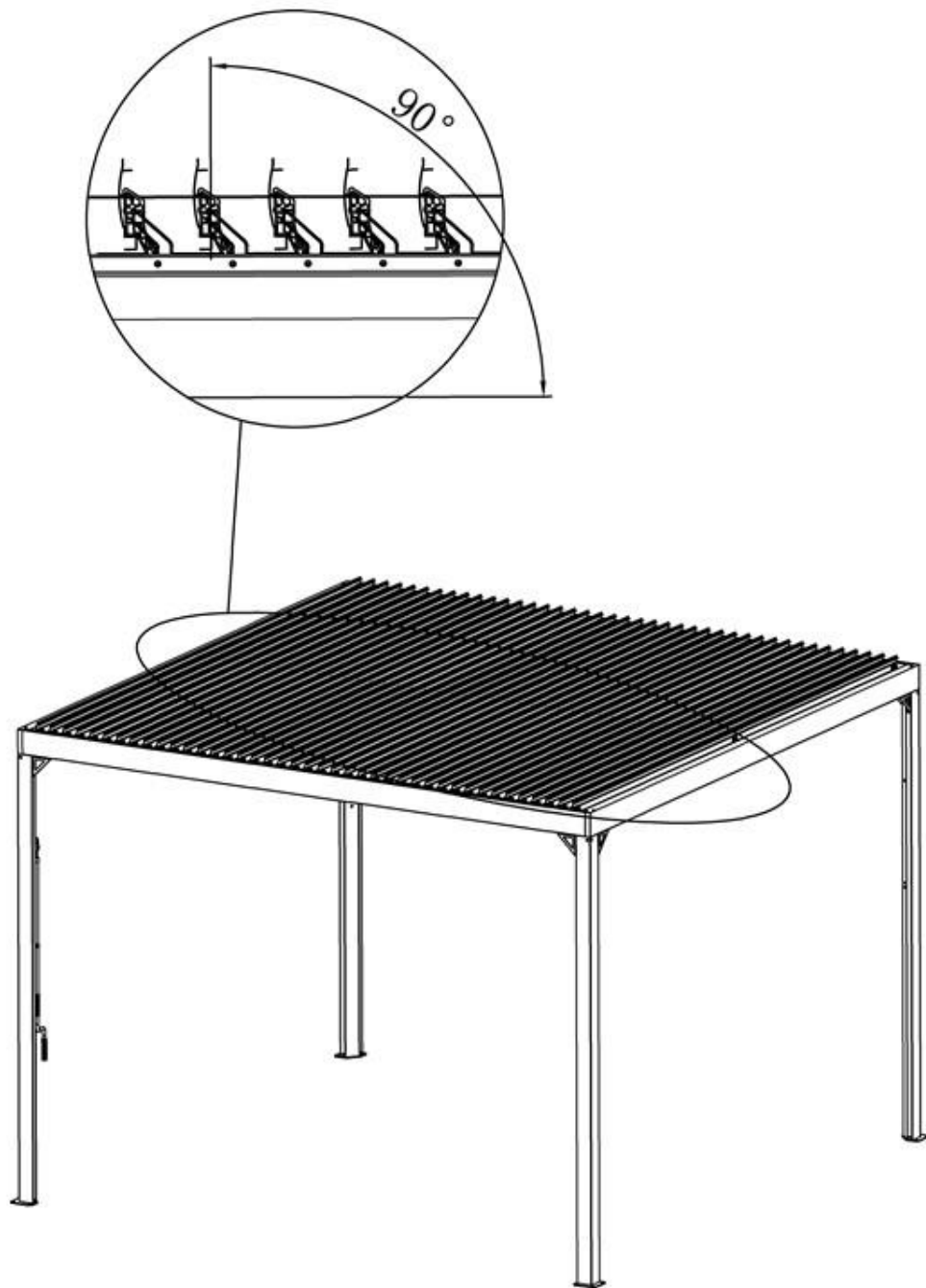
M X4

Schritt 11



Schritt 12

Öffnen Sie an einem verschneiten Tag die Lamellen in einem Winkel von 90 Grad, um Schnee zu vermeiden.





4333692871525

GFA30823G

NOTICE D'UTILISATION/D'INSTALLATION

Auvent Triviso



MERCI DE LIRE LA NOTICE D'UTILISATION/D'INSTALLATION ATTENTIVEMENT. LE FAIT DE NE PAS RESPECTER SES CONSIGNES PEUT PROVOQUER DES BLESSURES GRAVES.

CONSERVEZ LA NOTICE D'UTILISATION/D'INSTALLATION POUR POUVOIR VOUS Y REPORTER ULTÉRIEUREMENT.

CONÇU UNIQUEMENT POUR UN USAGE PRIVÉ.

Globus Fachmärkte GmbH & Co. KG
Zechenstr. 8, 66333 Völklingen
www.globus-baumarkt.de











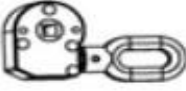

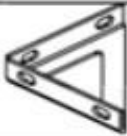

Pour toute réclamation:
conservez l'adresse du fabricant et le numéro de commande

GFA30823G







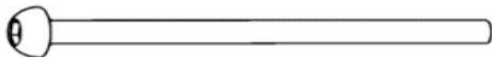



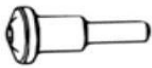



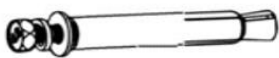


Montage

Liste des pièces:

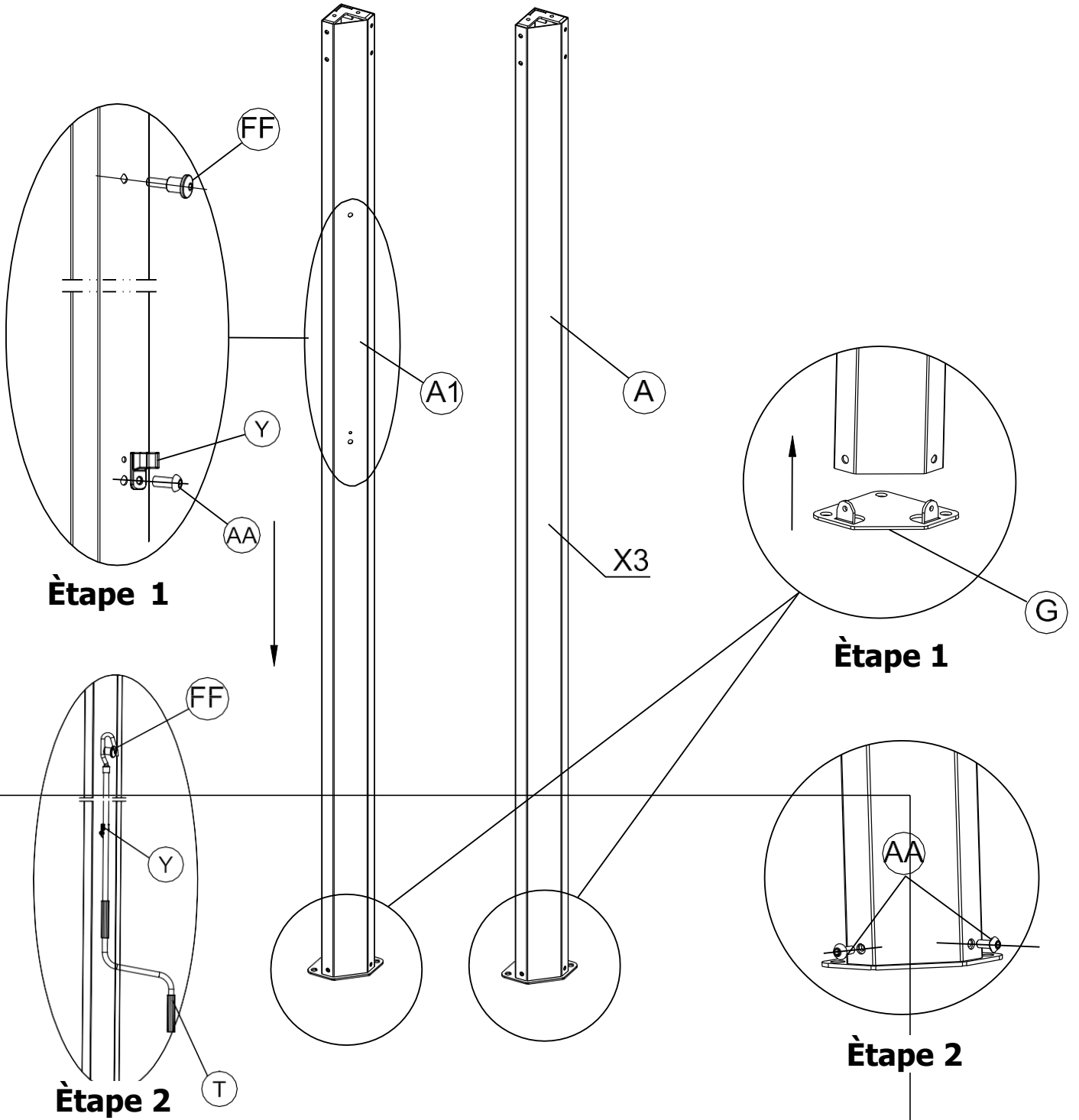
Désignation		Quantité
A		3
A1		1
B		1
B1		1
C		1
D		2
E		41
F		2
G		4
H		1
J		1
J1		2
K		8
L		8

Montage

Liste des pièces:

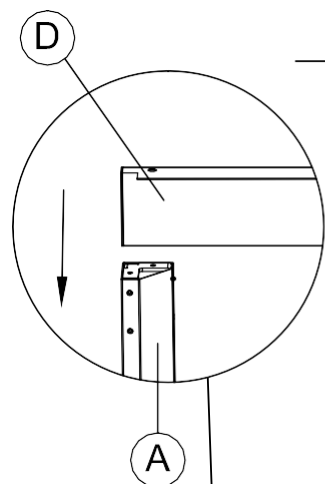
Désignation		Quantité
M		4
T		1
Y		1
AA	 M6*15	49
BB	 M8*130	8
CC	 M5*45	2
DD	 M4*10	1
EE	 M5	2
FF	 $\varnothing 8.8*12*M6*18$	1
GG	 ST4.8*15	16
HH		16
JJ		1
KK		8
LL		2
MM		1

Étape 1

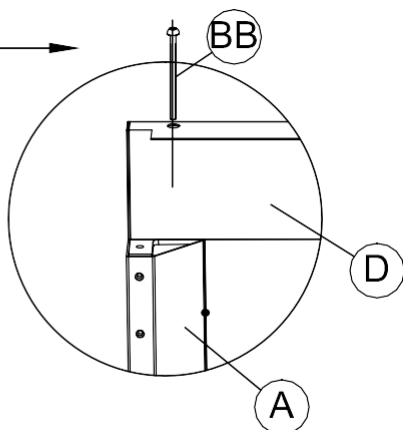


- | | | | | | |
|--|---|----|--|---------------|----|
| | A | X3 | | A1 | X1 |
| | G | X4 | | M6*15 AA | X9 |
| | Y | X1 | | FF | X1 |
| | T | X1 | | Ø8.8*12*M6*18 | |

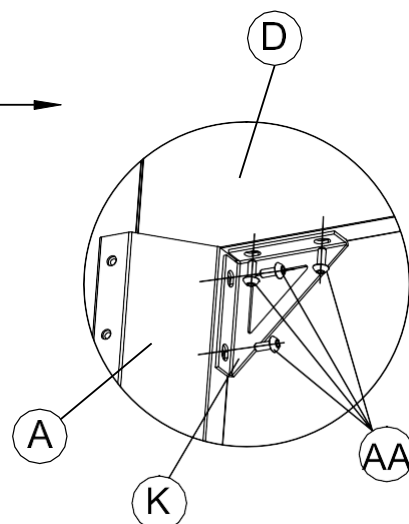
Étape 2



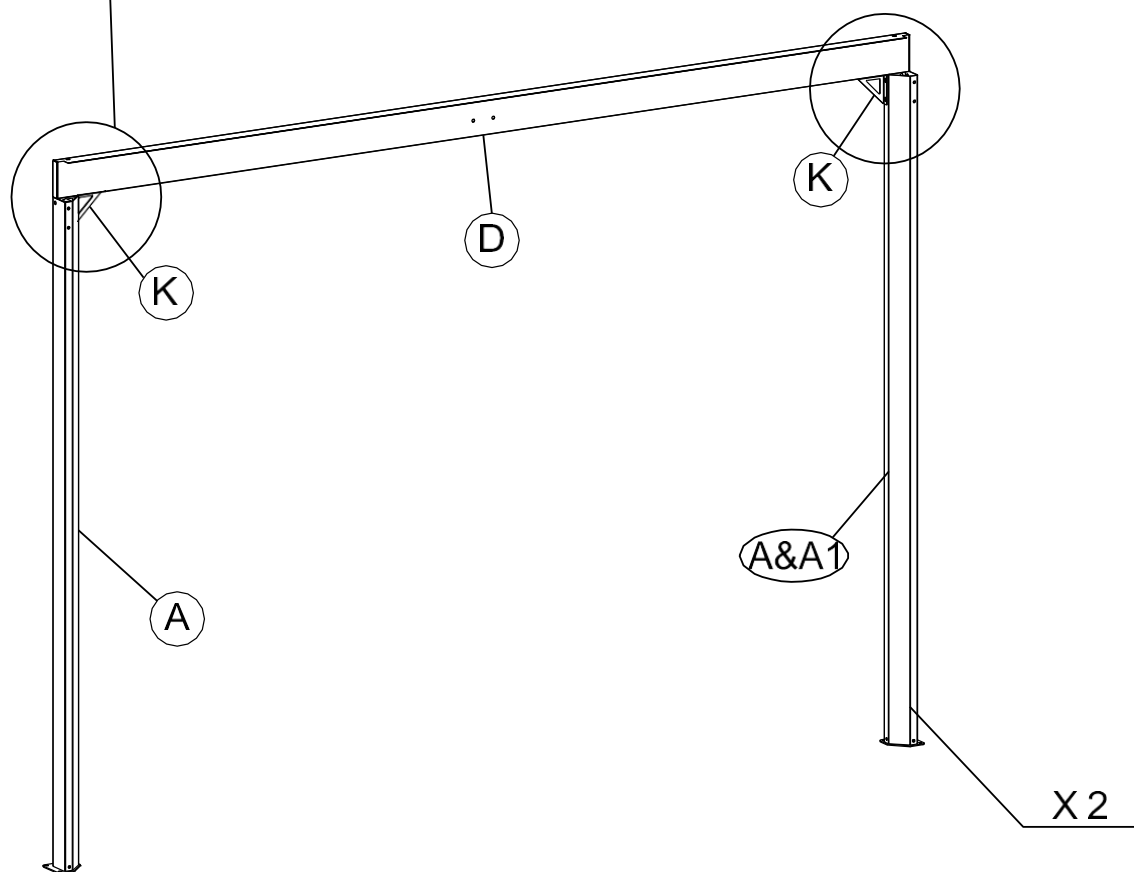
Étape 1



Étape 2

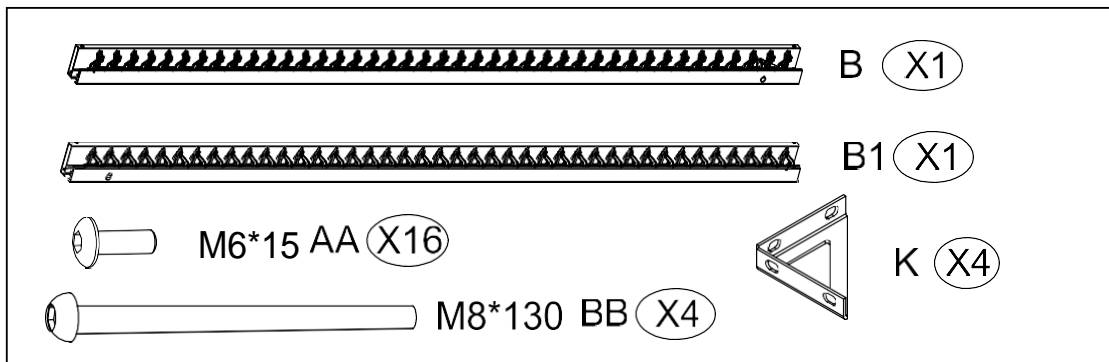
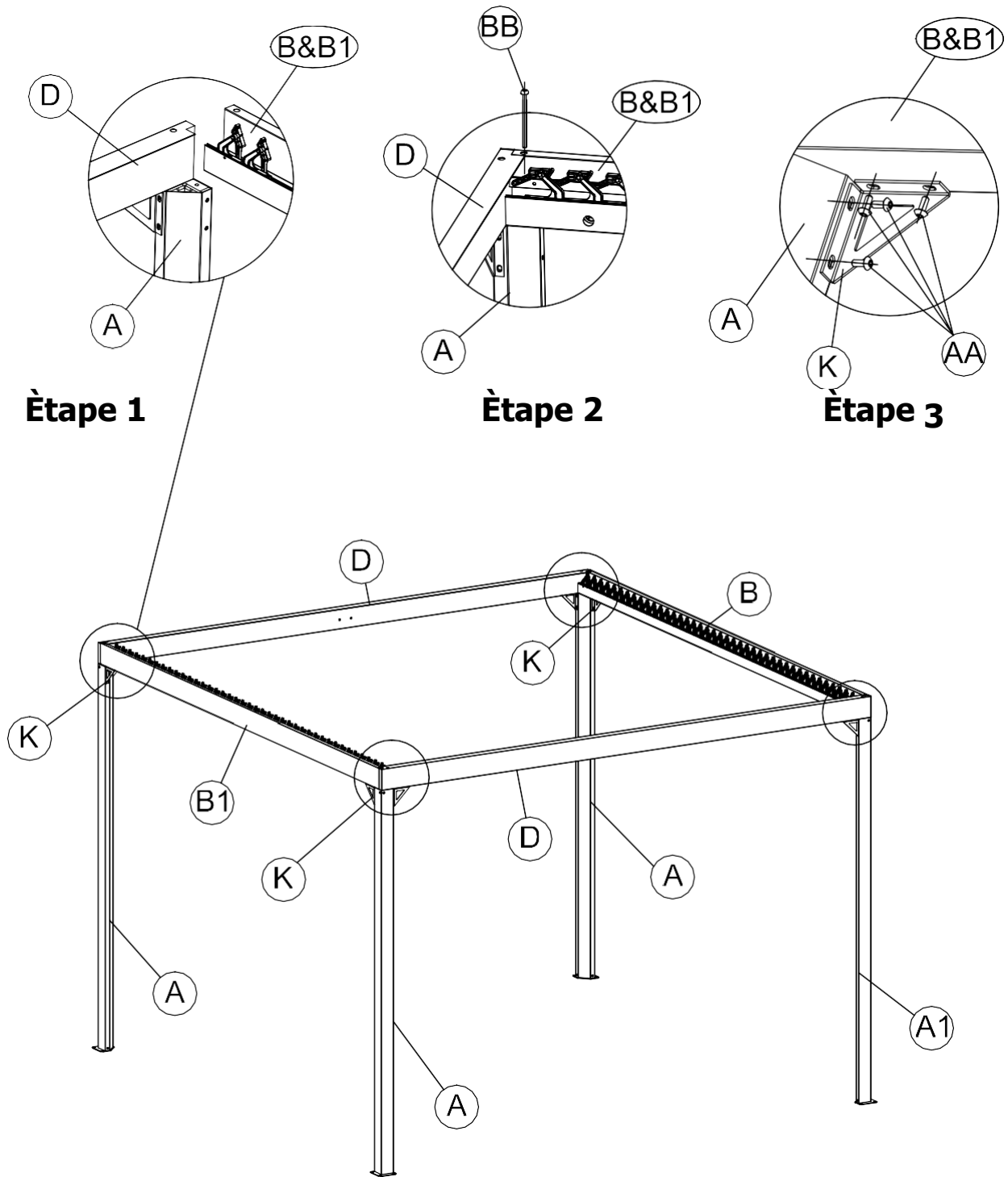


Étape 3

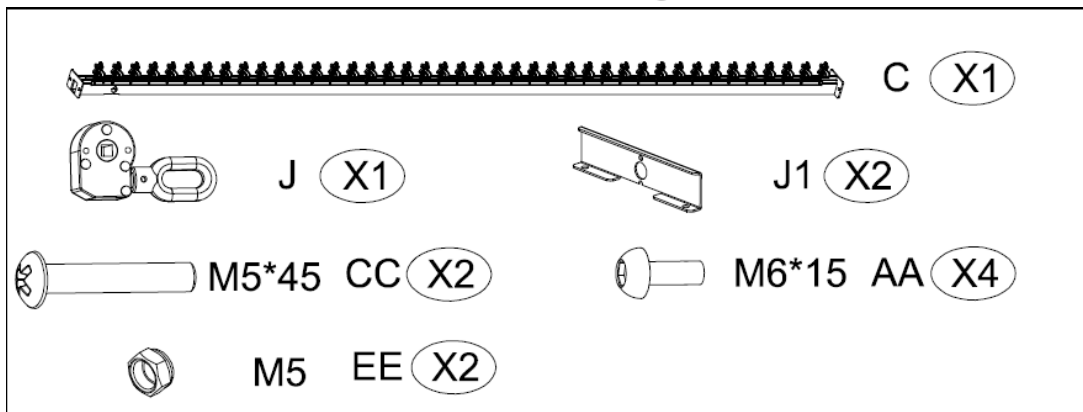
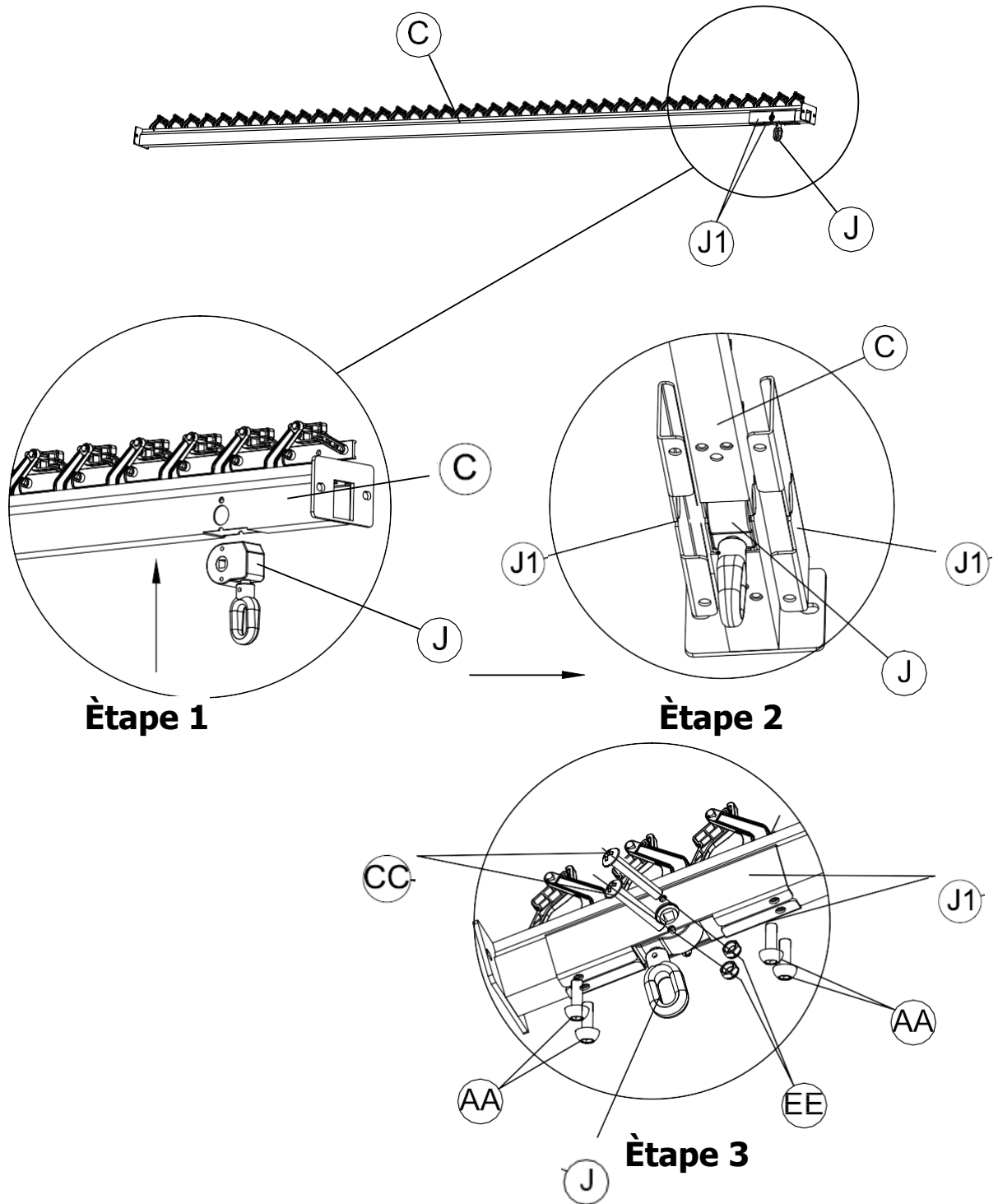


	D	X2
	M8*130	BB X4
	M6*15	AA X16
	K	X4

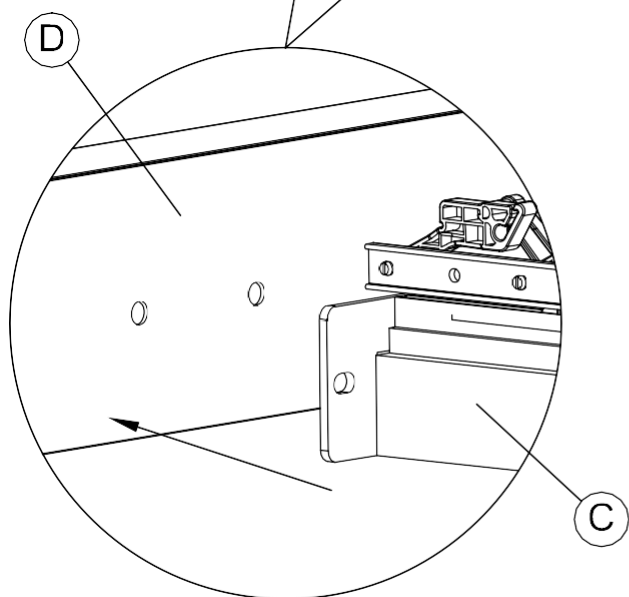
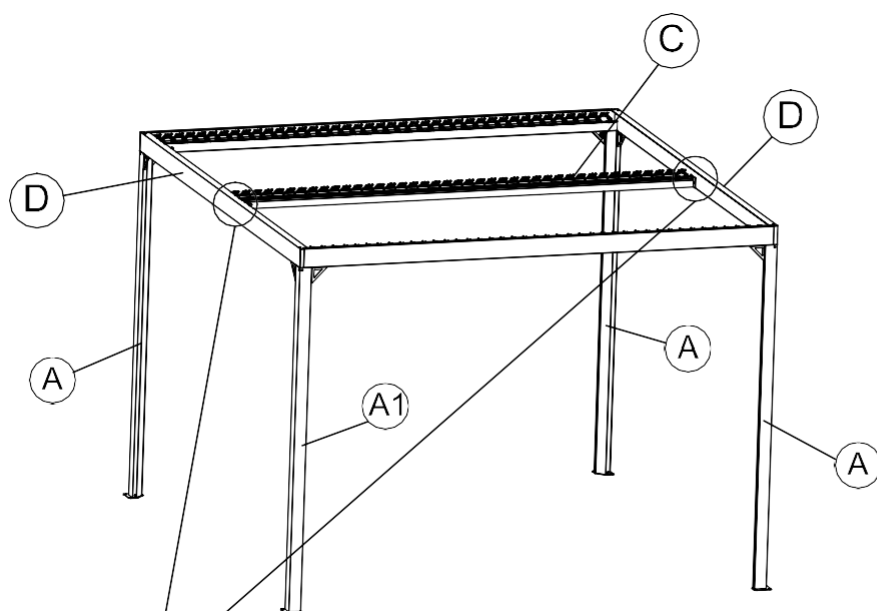
Étape 3



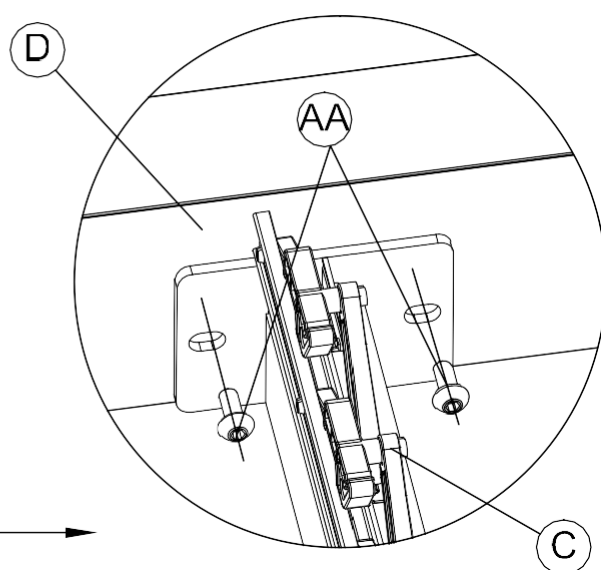
Étape 4



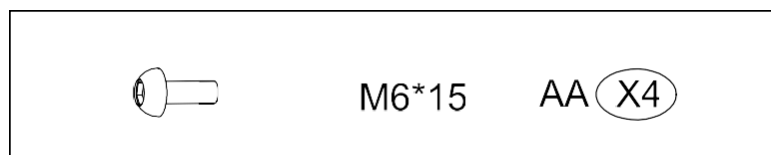
Étape 5



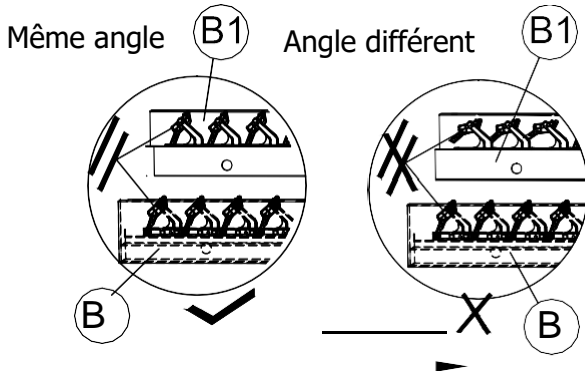
Étape 1



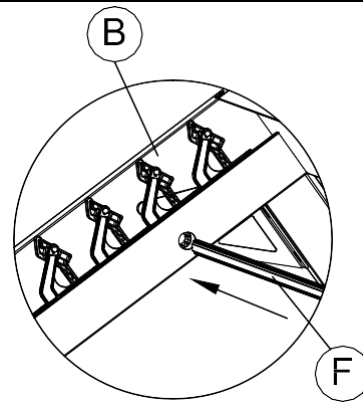
Étape 2



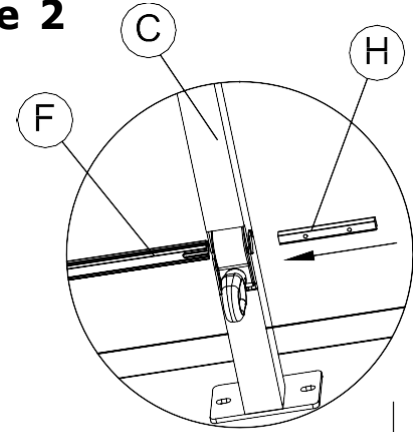
Étape 6



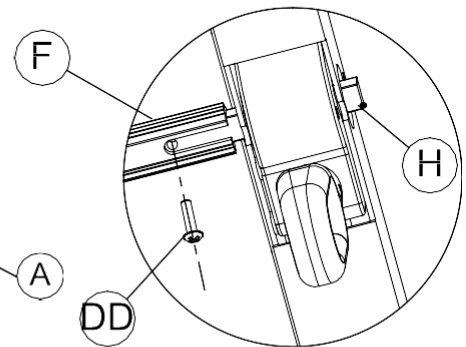
Étape 1



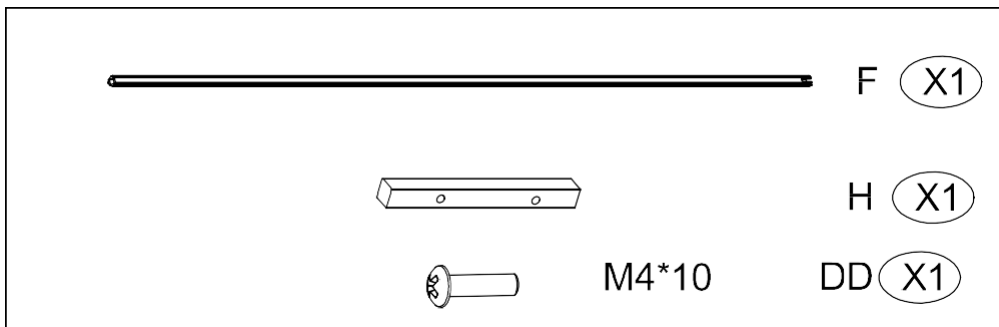
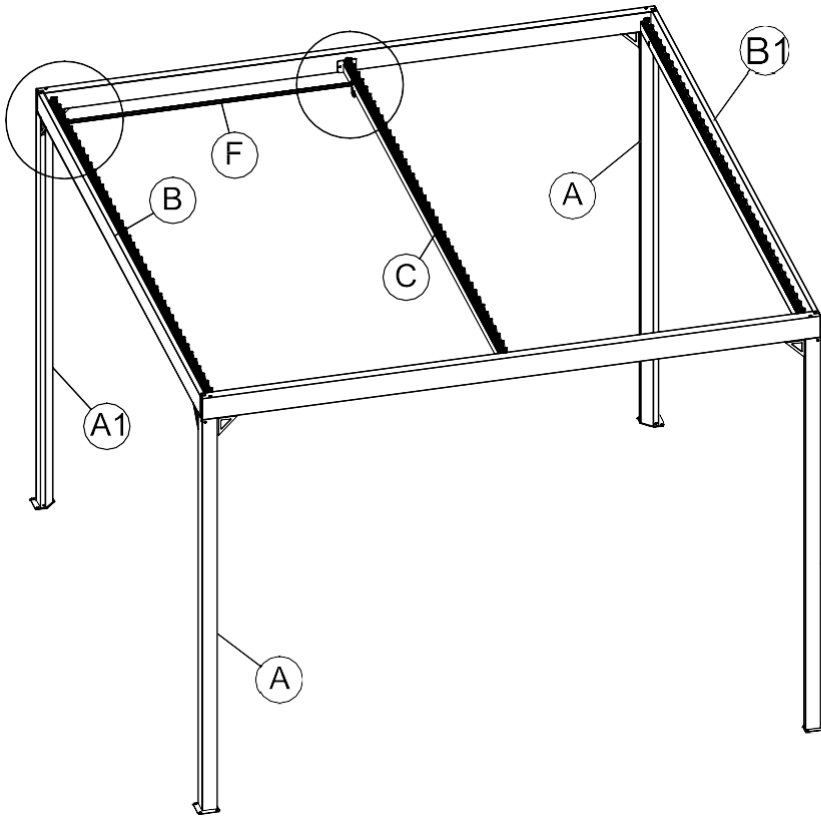
Étape 2



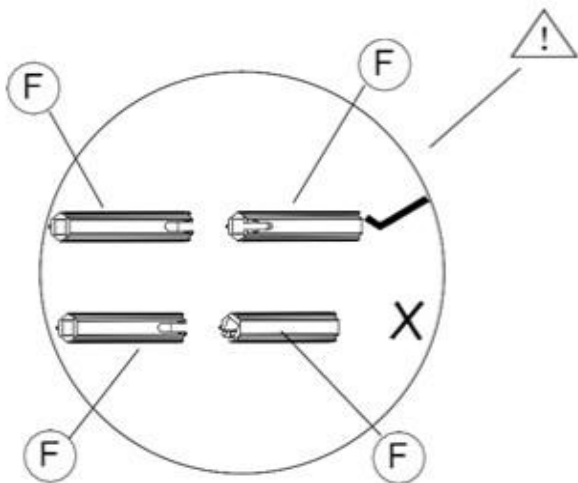
Étape 3



Étape 4

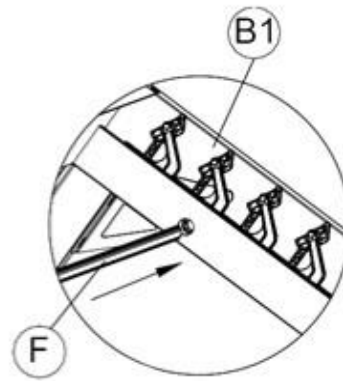
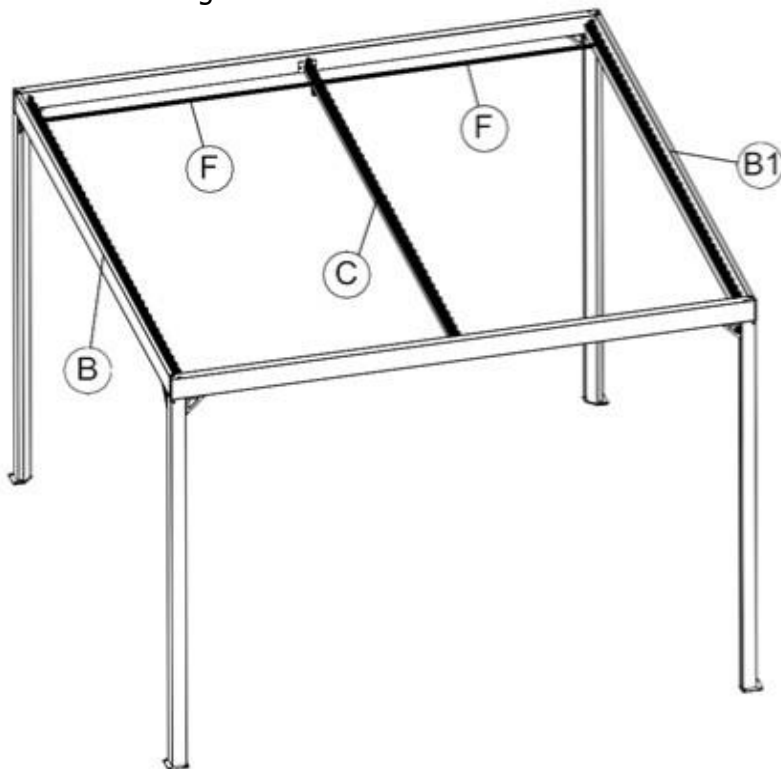


Étape 7

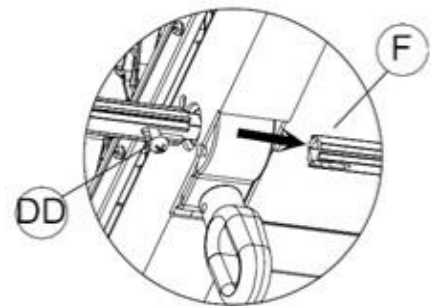


Étape 1

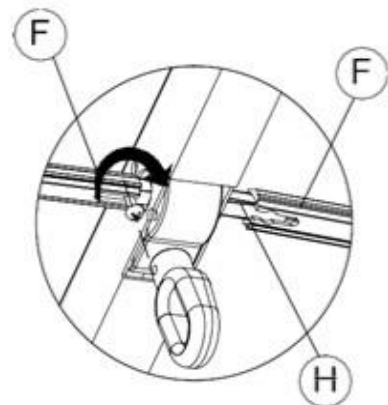
La direction du pli doit être la même comme dans l'image ci-dessus.



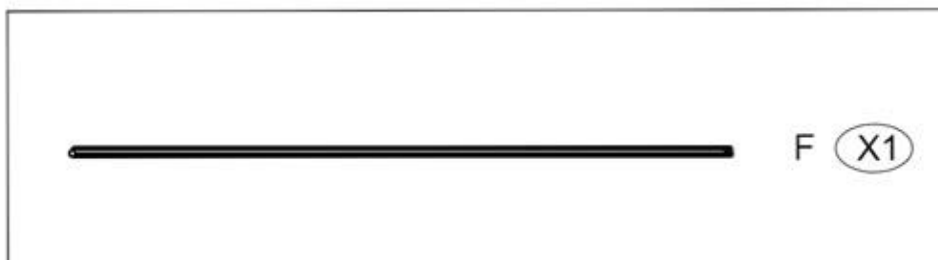
Étape 2



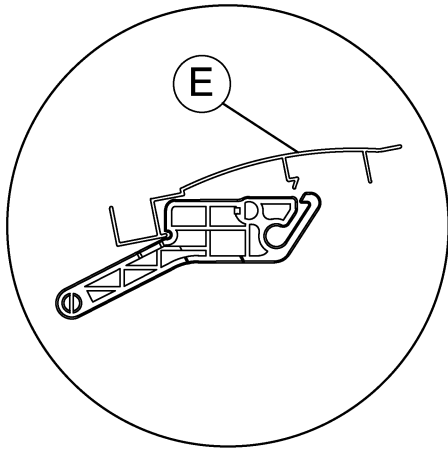
Étape 3



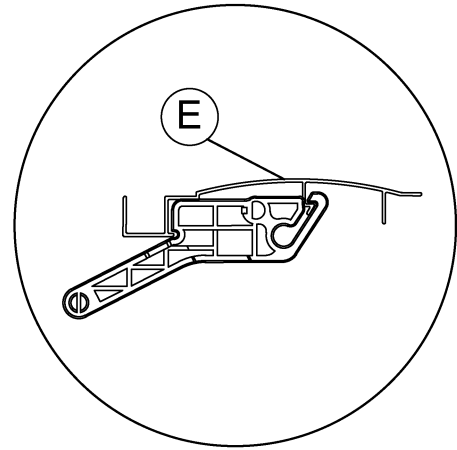
Étape 4



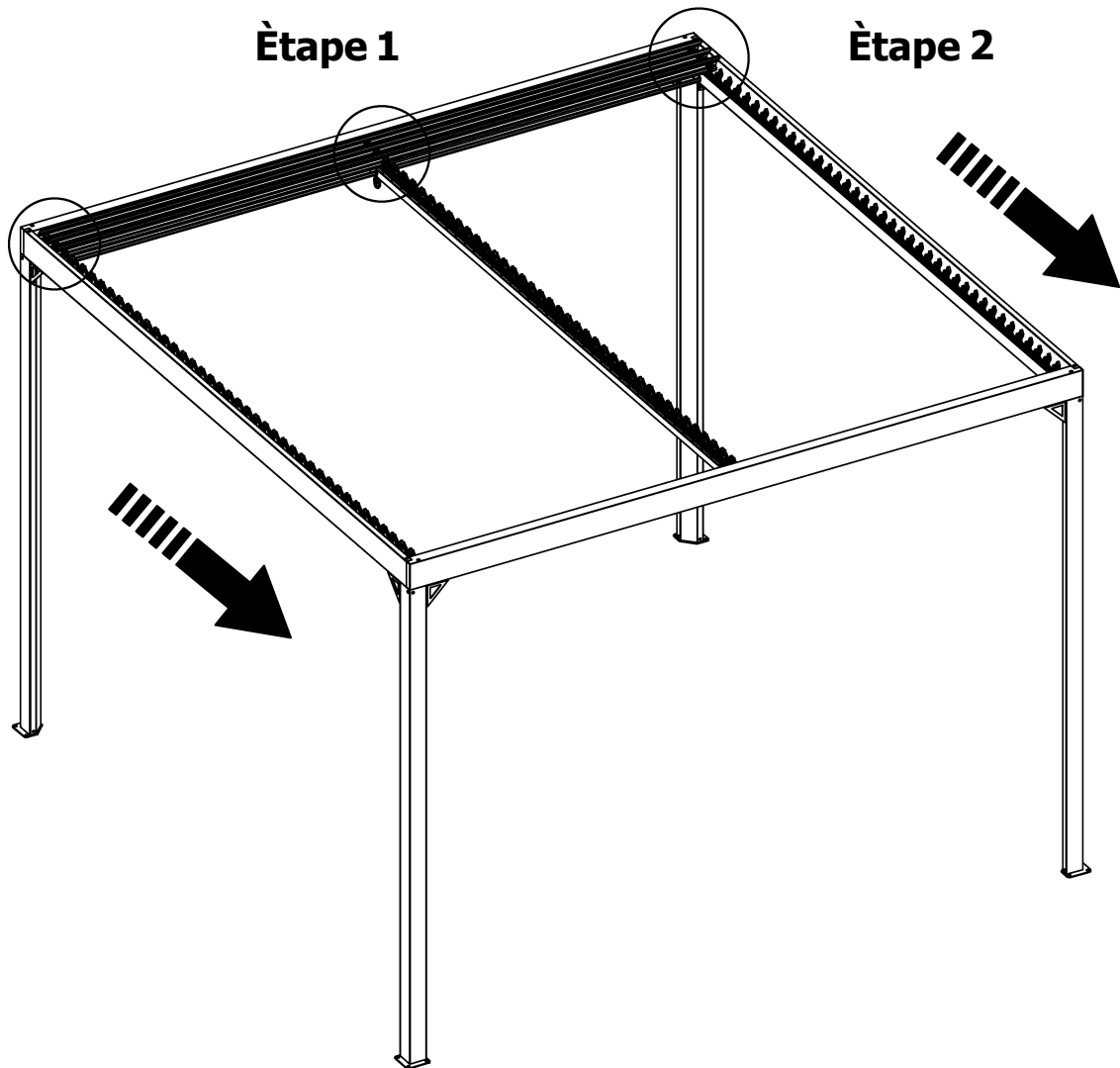
Étape 8



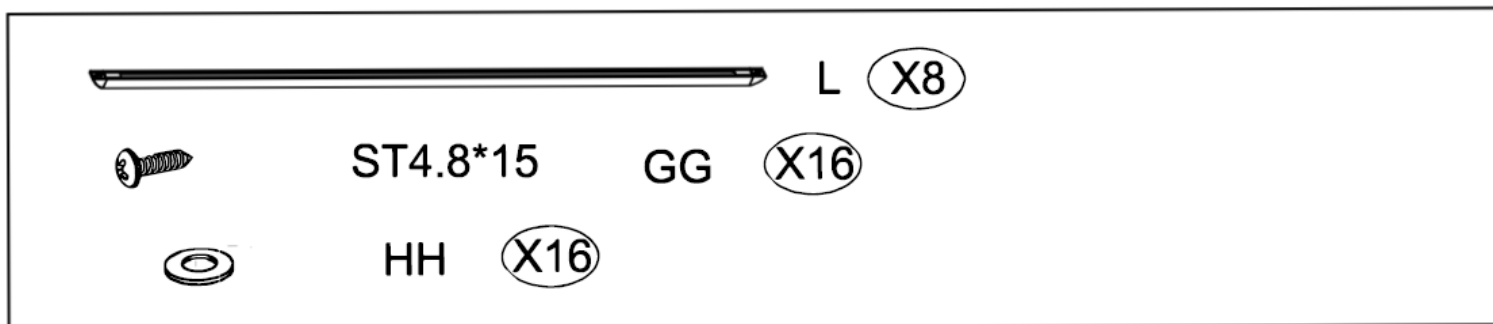
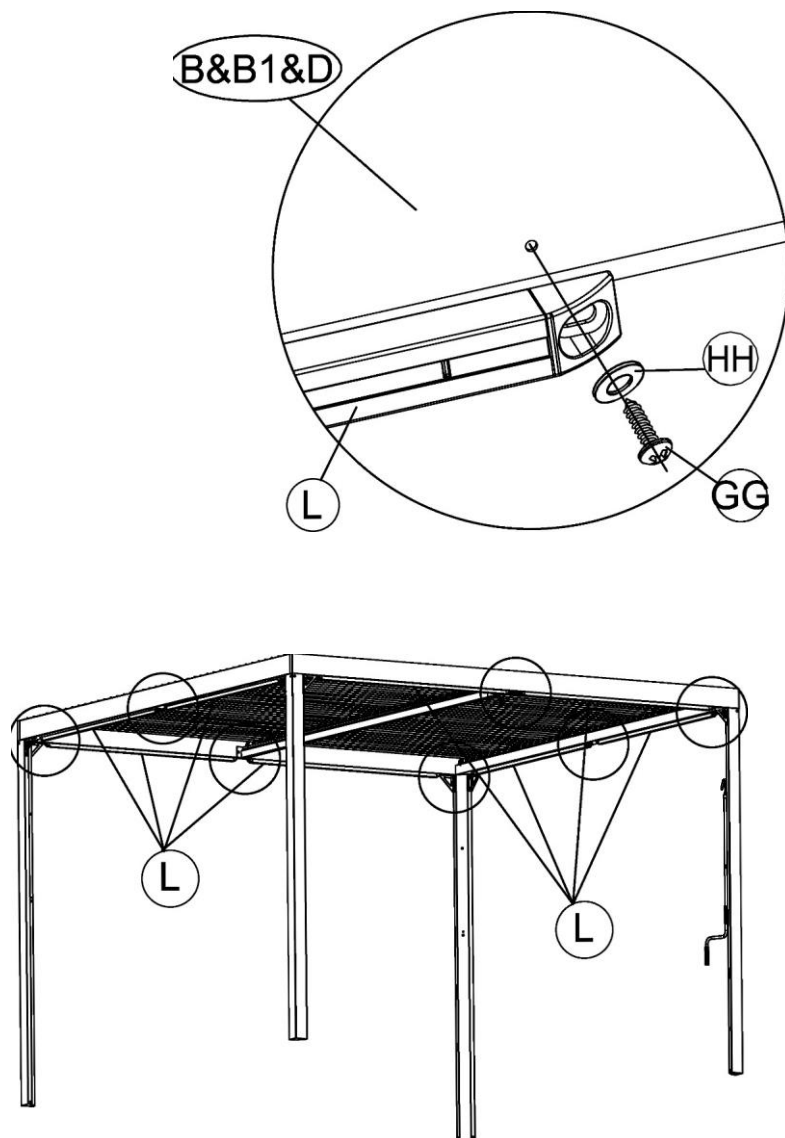
Étape 1



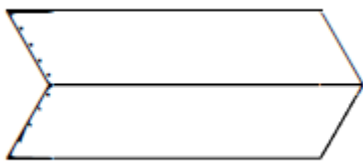
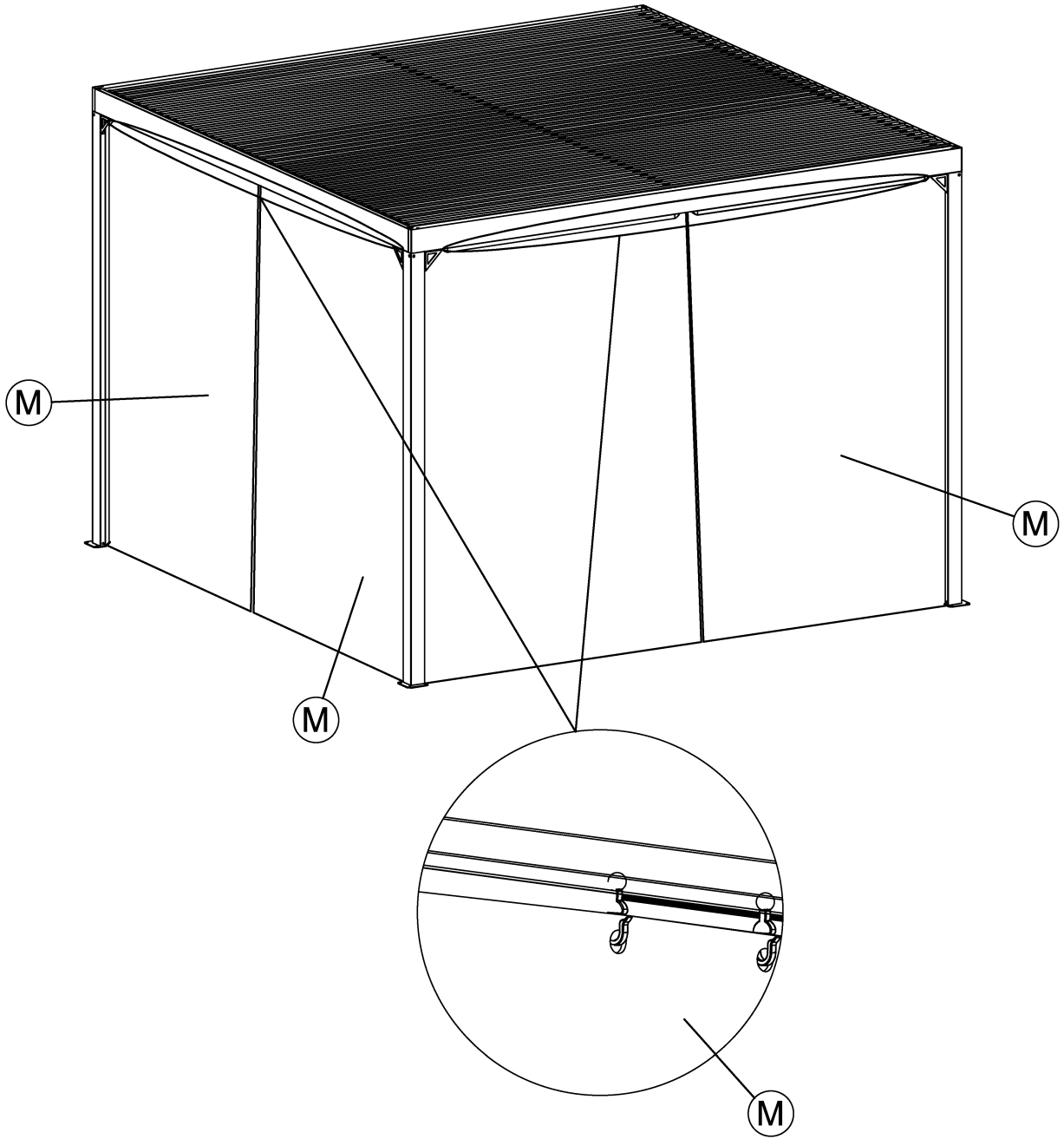
Étape 2



Étape 9

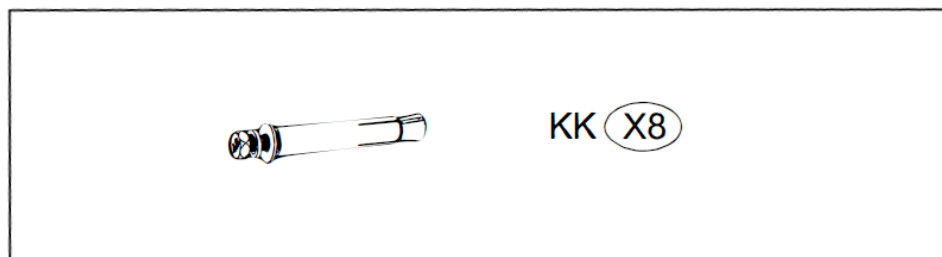
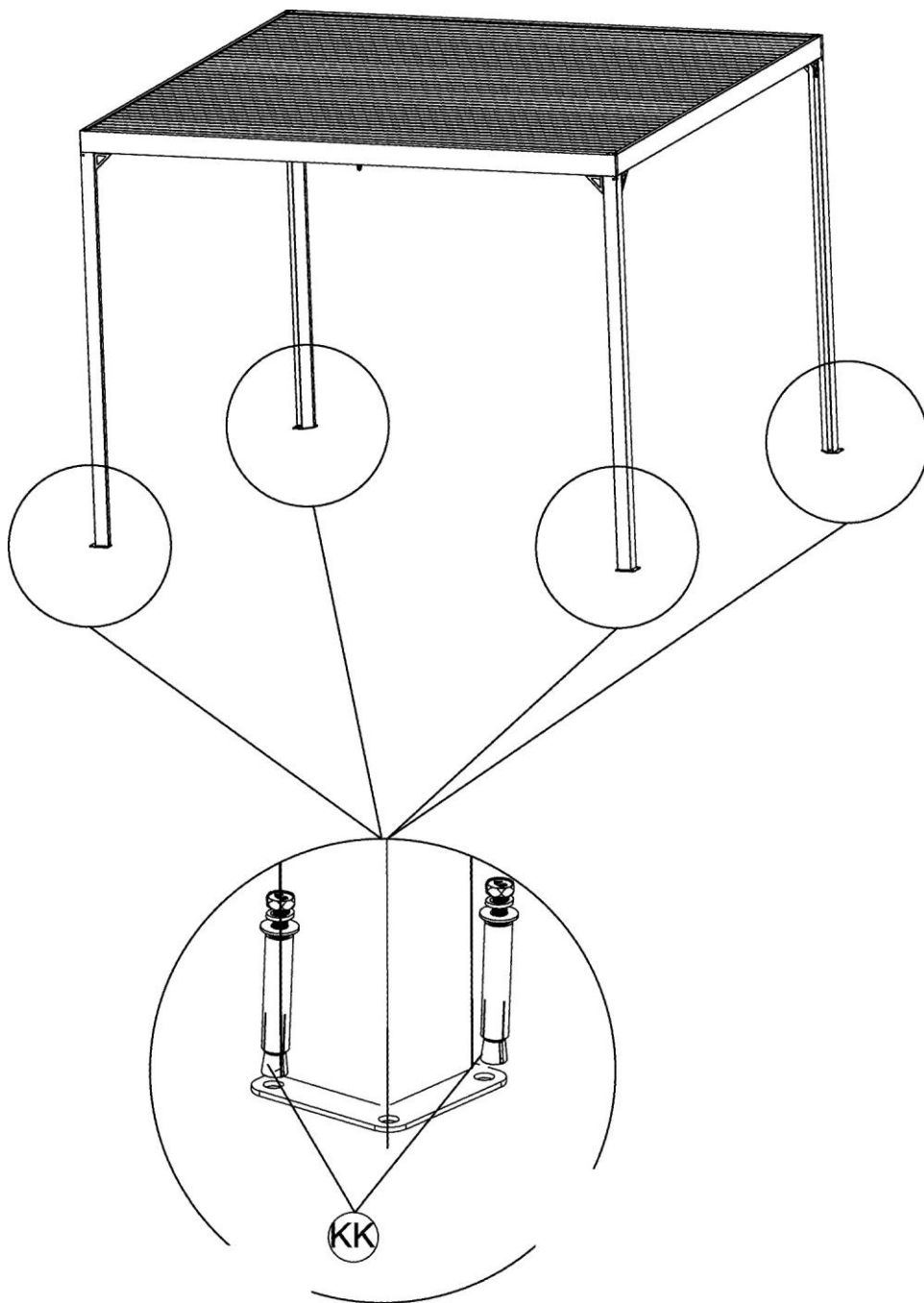


Étape 10



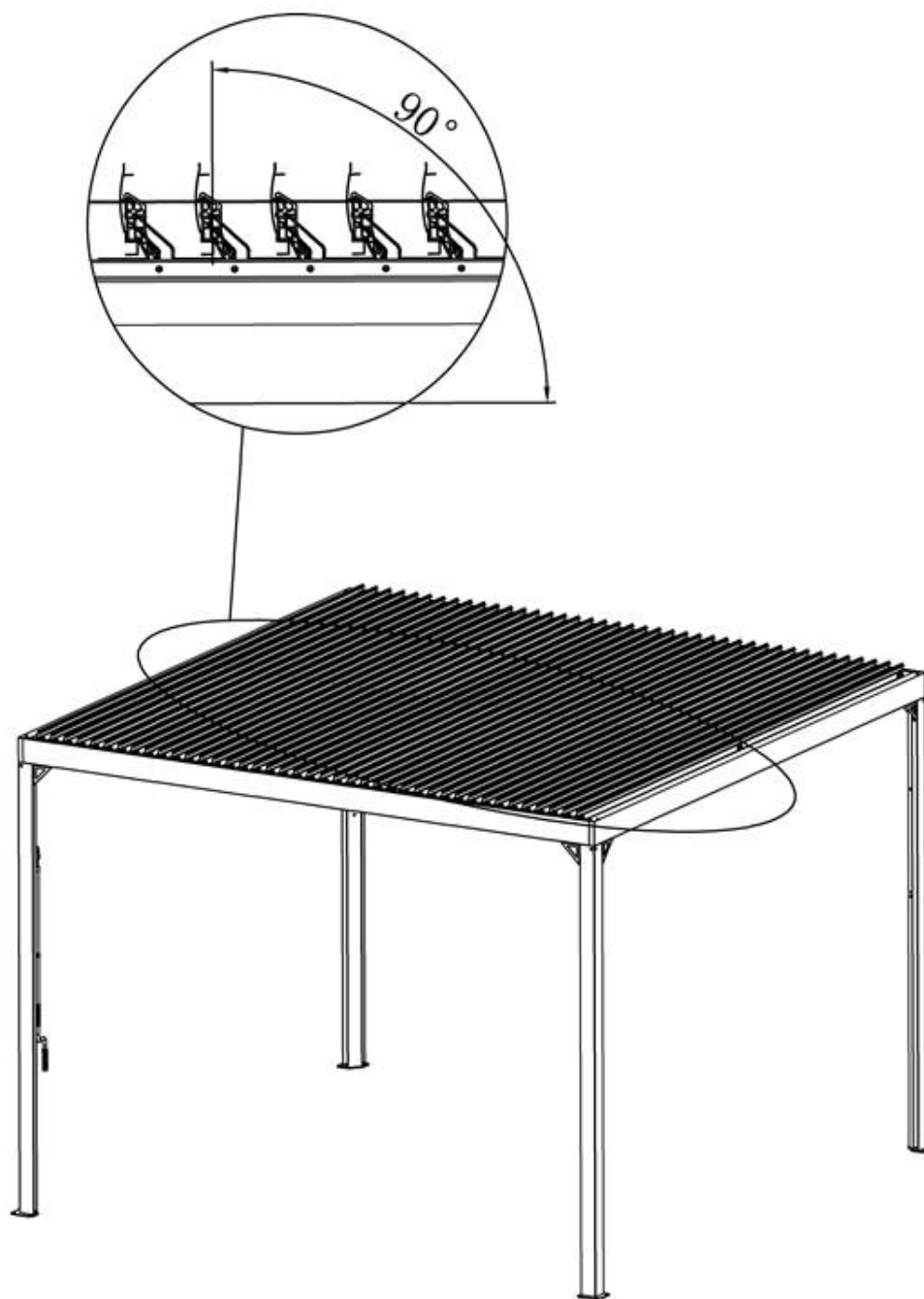
M (X4)

Étape 11



Étape 12

Par une journée enneigée, ouvrez les lattes à un angle de 90 degrés pour éviter la neige.





4333692871525

GFA30823G

BEDIENINGS-/MONTAGE-INSTRUCTIES

Paviljoen Triviso



LEES DE BEDIENINGS-/MONTAGE-INSTRUCTIES AANDACHTIG DOOR. HET NIET NAKOMEN VAN DE INSTRUCTIES KAN ERNSTIG LETSEL VEROORZAKEN.

BEWAAR DE BEDIENINGS-/MONTAGE-INSTRUCTIES VOOR TOEKOMSTIG GEBRUIK.

UITSLUITEND GESCHIKT VOOR PARTICULIER GEBRUIK.

Globus Fachmärkte GmbH & Co. KG
Zeichenstr. 8, 66333 Völklingen
www.globus-baumarkt.de















Voor klachten:
adres van de fabrikant en bestelnummer bewaren

GFA30823G






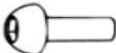
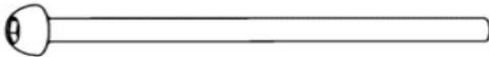







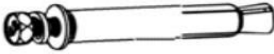


Montage

Onderdelenlijst:

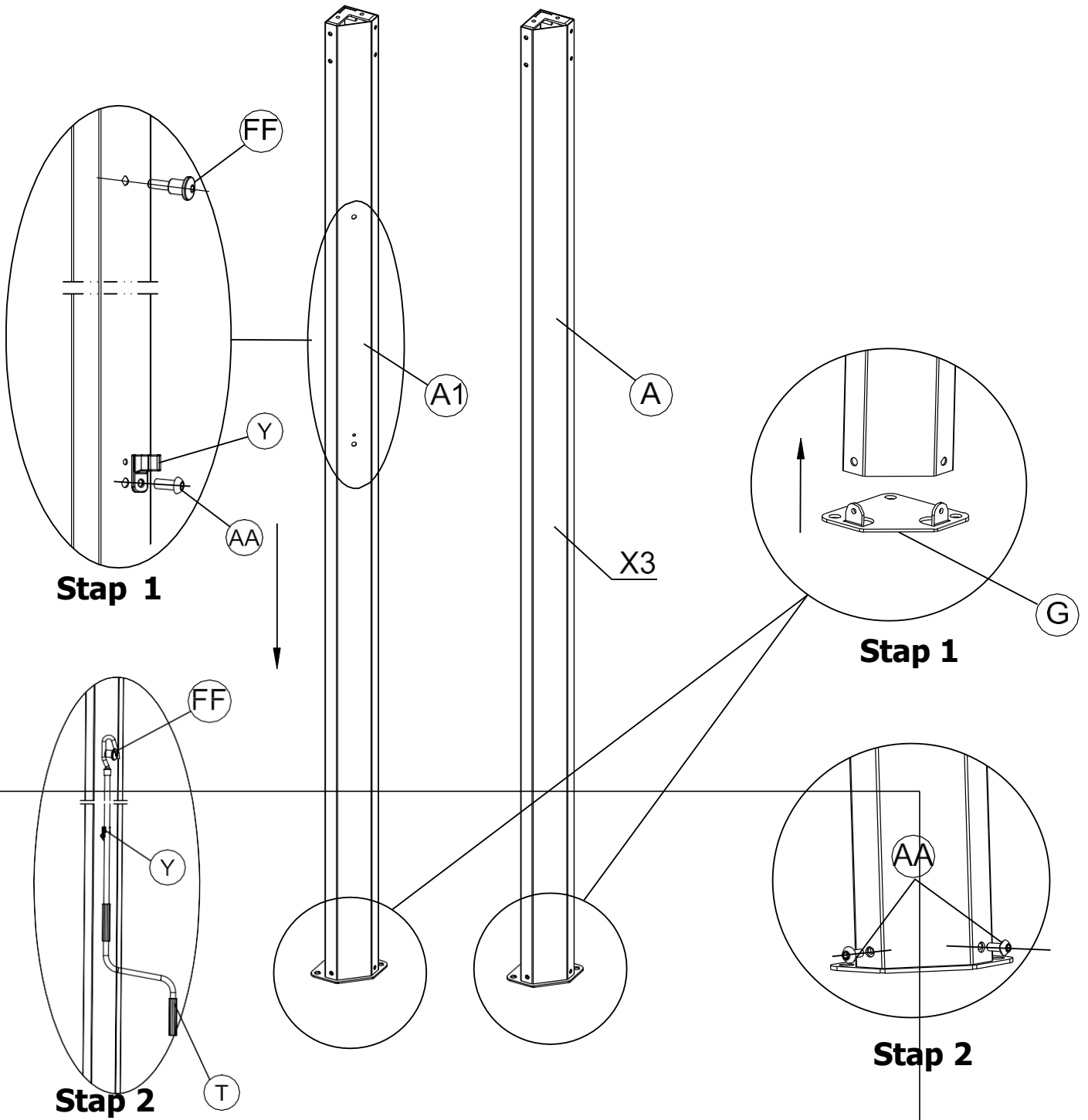
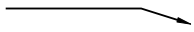
Aanduiding		Aantal
A		3
A1		1
B		1
B1		1
C		1
D		2
E		41
F		2
G		4
H		1
J		1
J1		2
K		8
L		8

Montage

Onderdelenlijst:

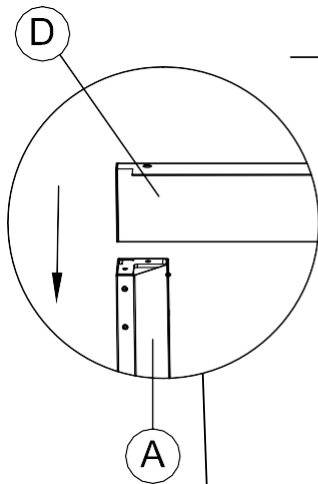
Aanduiding		Aantal
M		4
T		1
Y		1
AA	 M6*15	49
BB	 M8*130	8
CC	 M5*45	2
DD	 M4*10	1
EE	 M5	2
FF	 ø8.8*12*M6*18	1
GG	 ST4.8*15	16
HH		16
JJ		1
KK		8
LL		2
MM		1

Stap 1

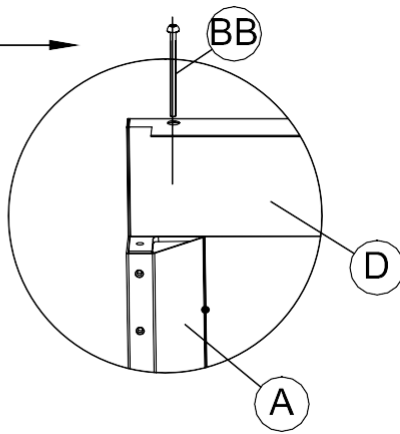


- | | | | | |
|--|----|------|--|---------------|
| | A | (X3) | | |
| | A1 | (X1) | | |
| | G | (X4) | | M6*15 AA (X9) |
| | | | | Y (X1) |
| | FF | (X1) | | T (X1) |

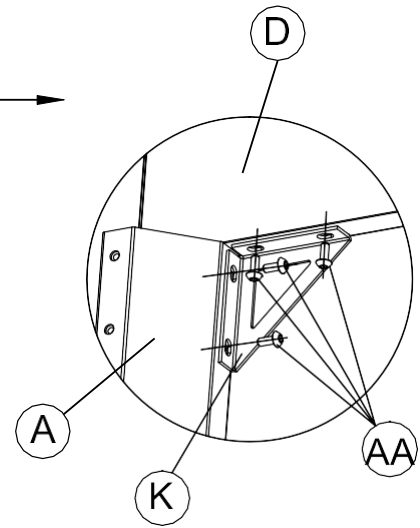
Stap 2



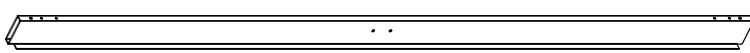
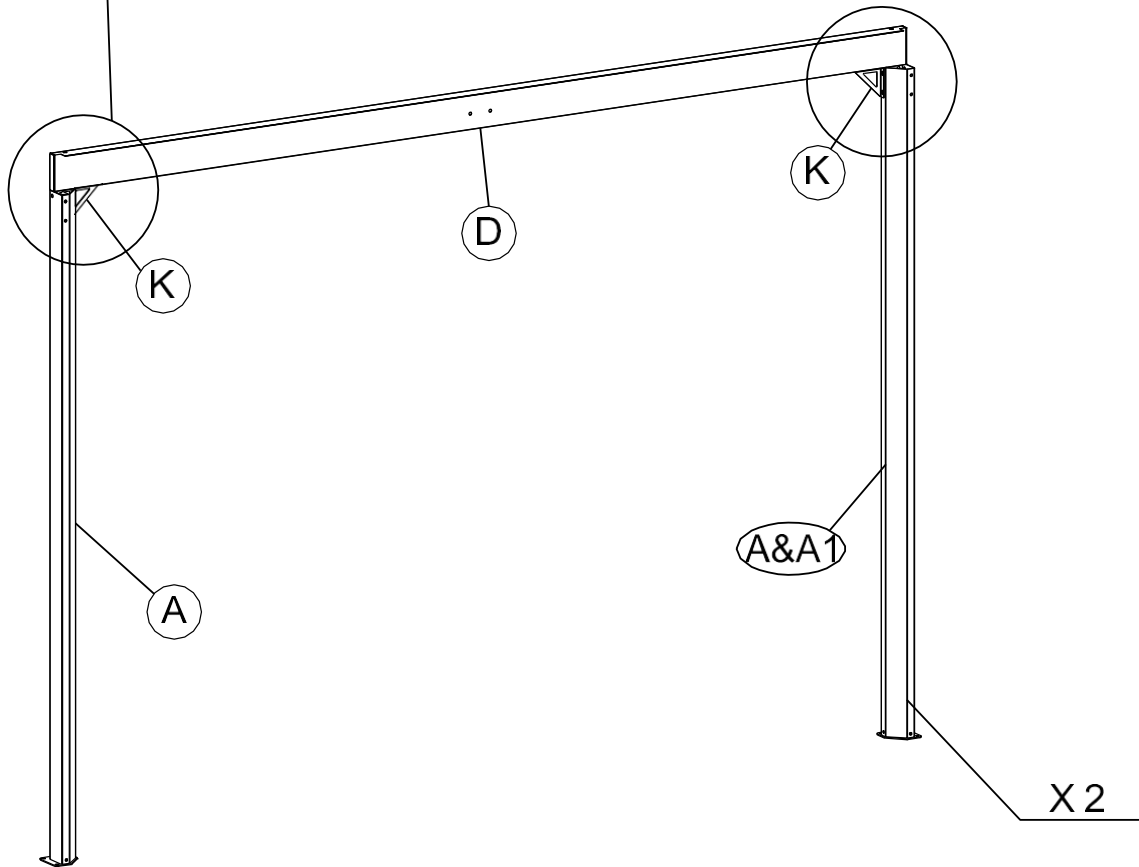
Stap 1



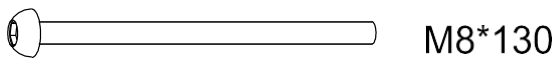
Stap 2



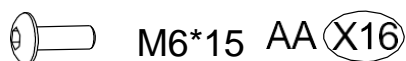
Stap 3



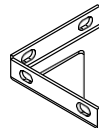
D X2



BB X4

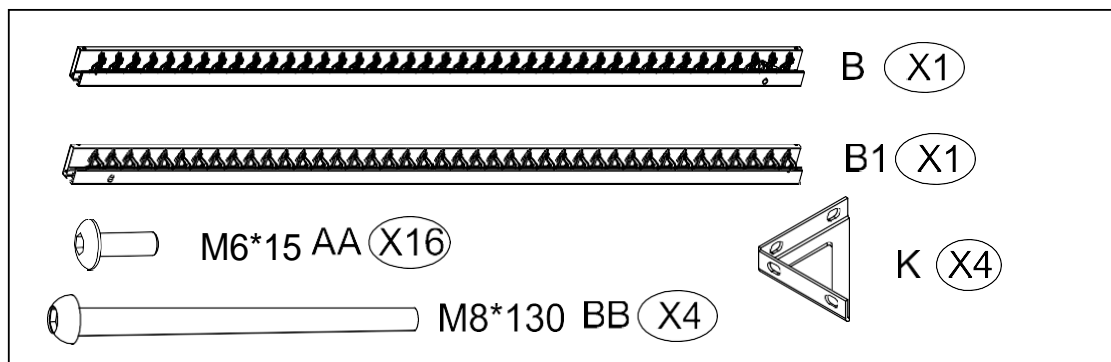
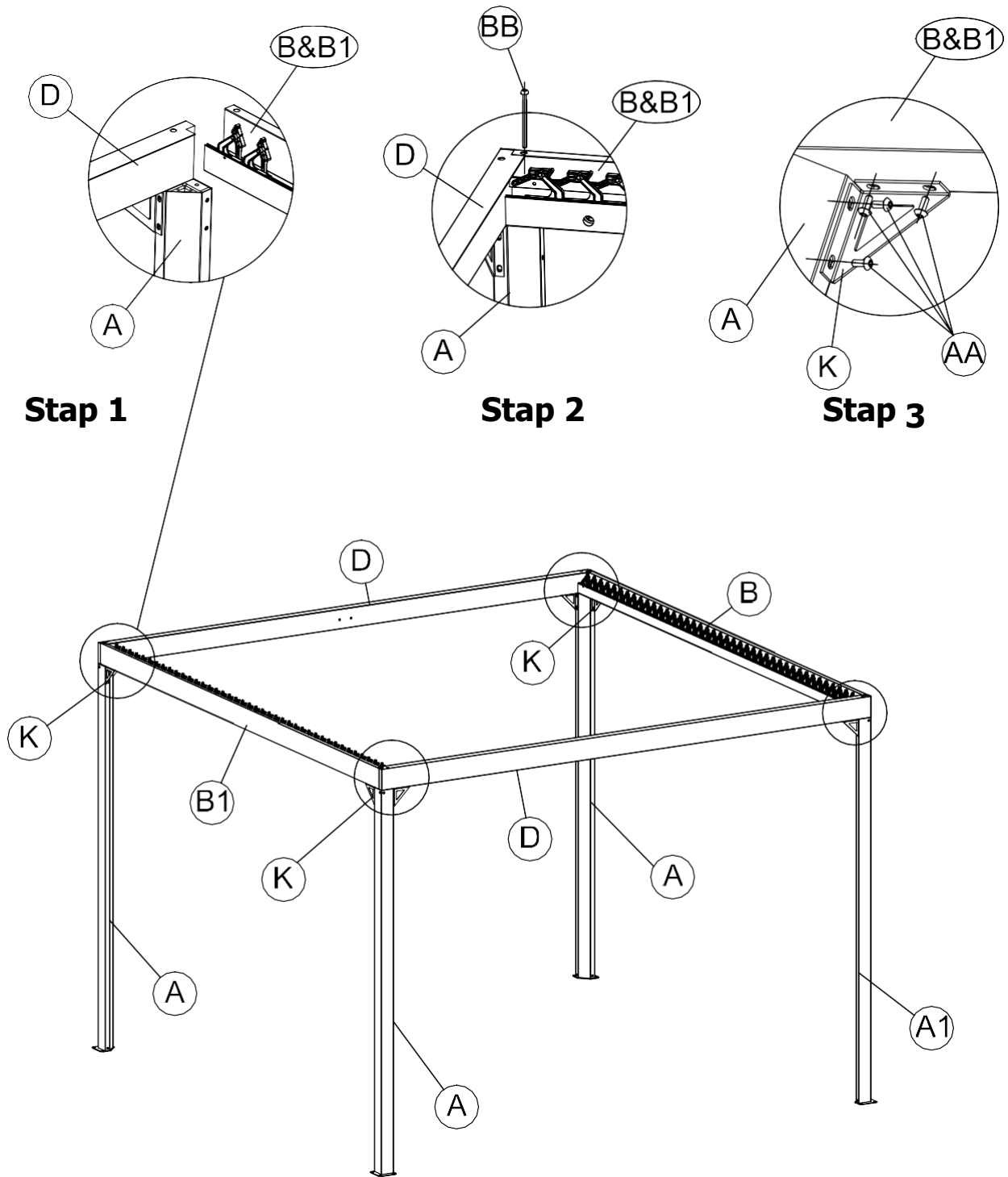


M6*15 AA X16

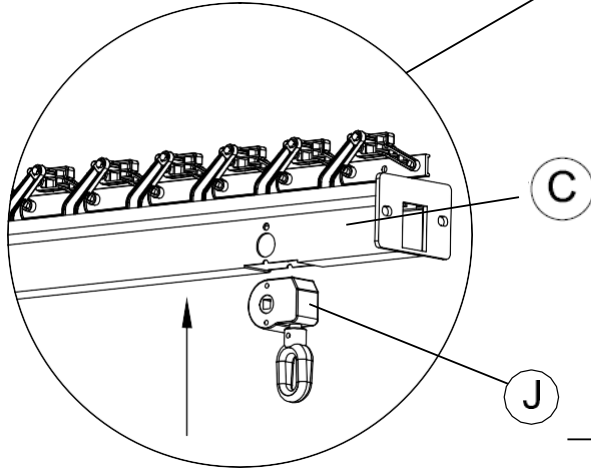
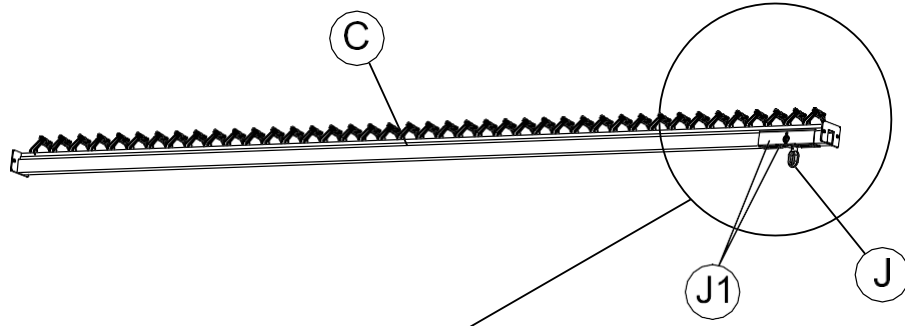


K X4

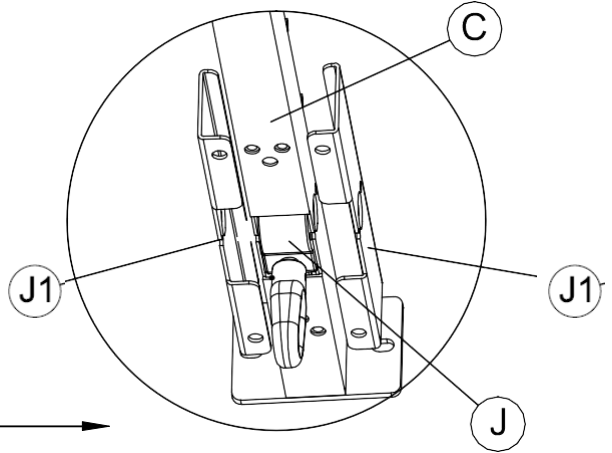
Step 3



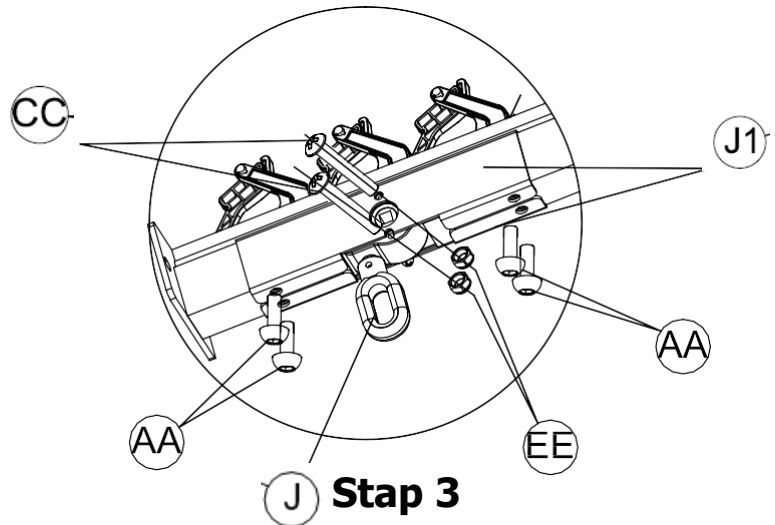
Stap 4



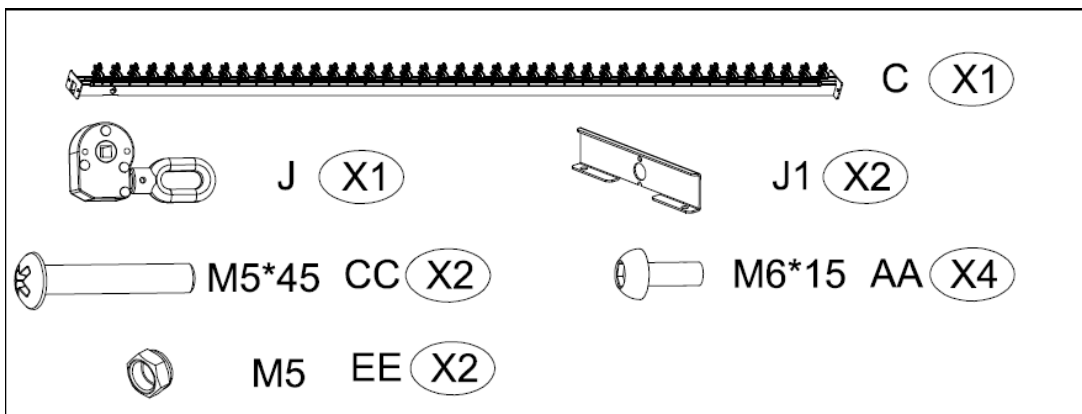
Stap 1



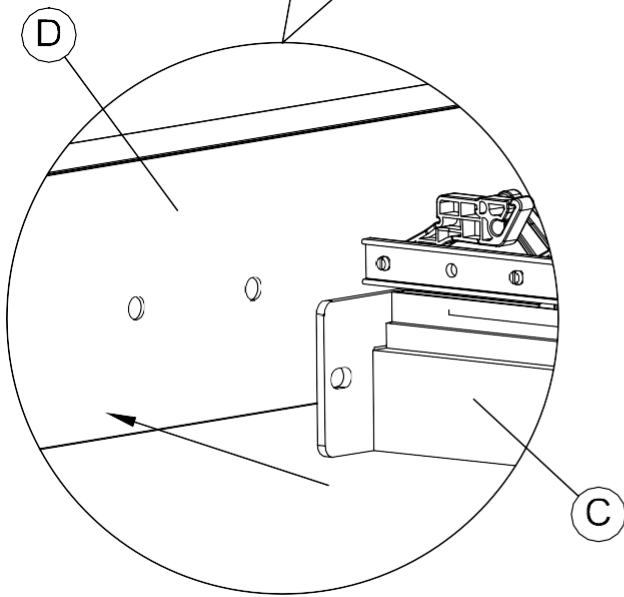
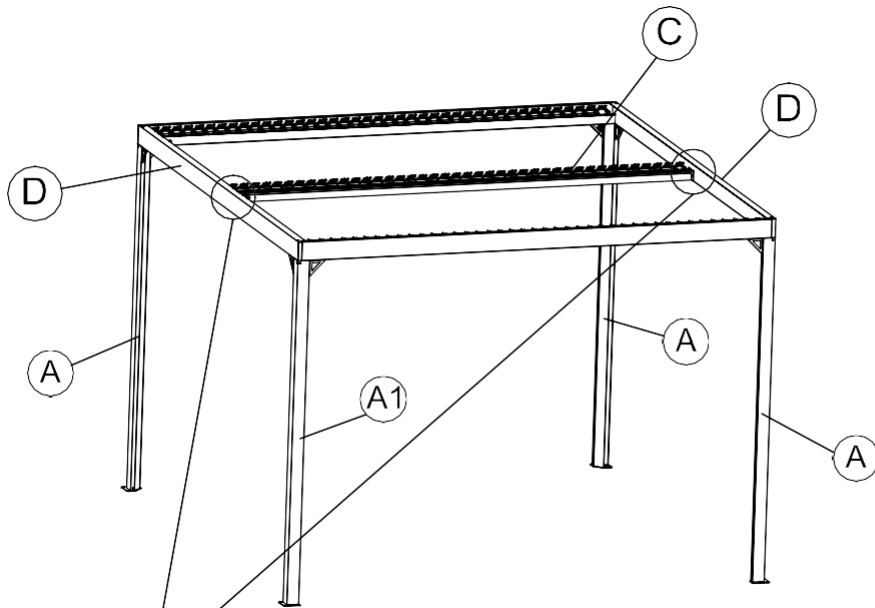
Stap 2



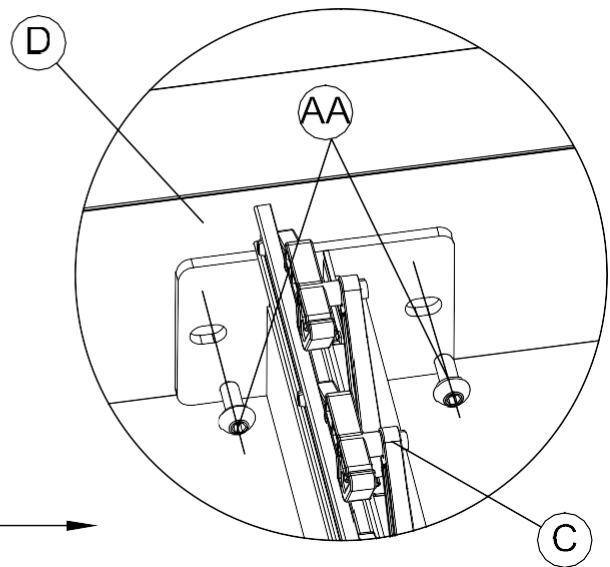
Stap 3



Stap 5



Stap 1



Stap 2

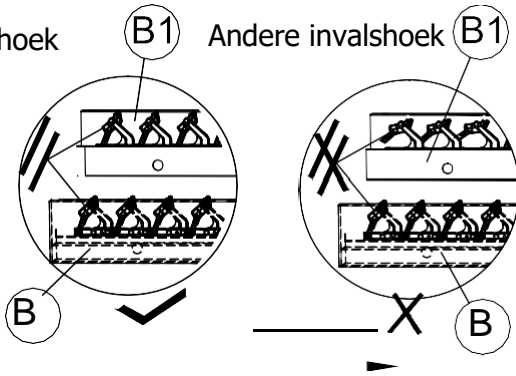


M6*15

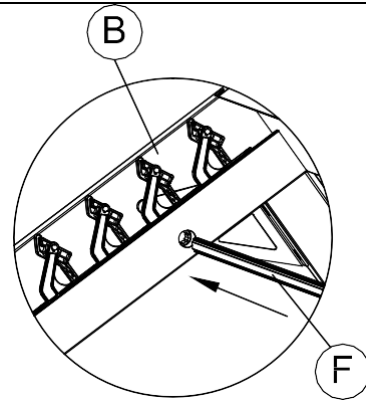
AA (X4)

Step 6

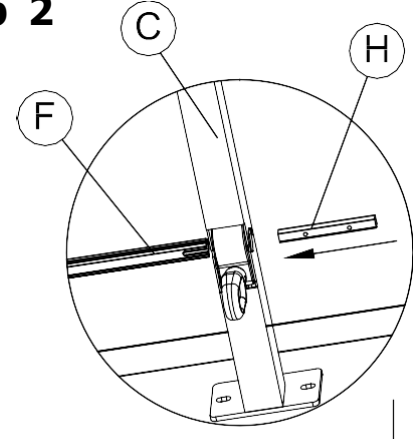
Zelfde hoek



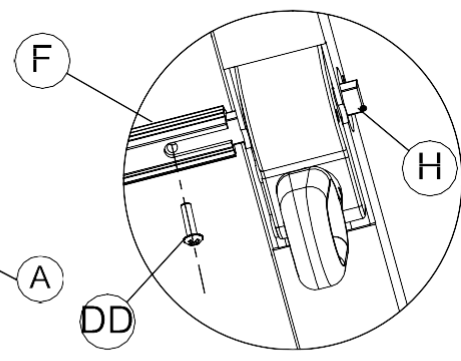
Step 1



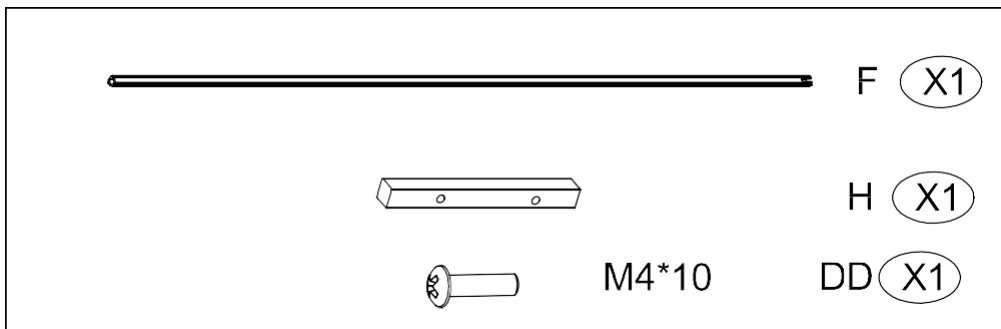
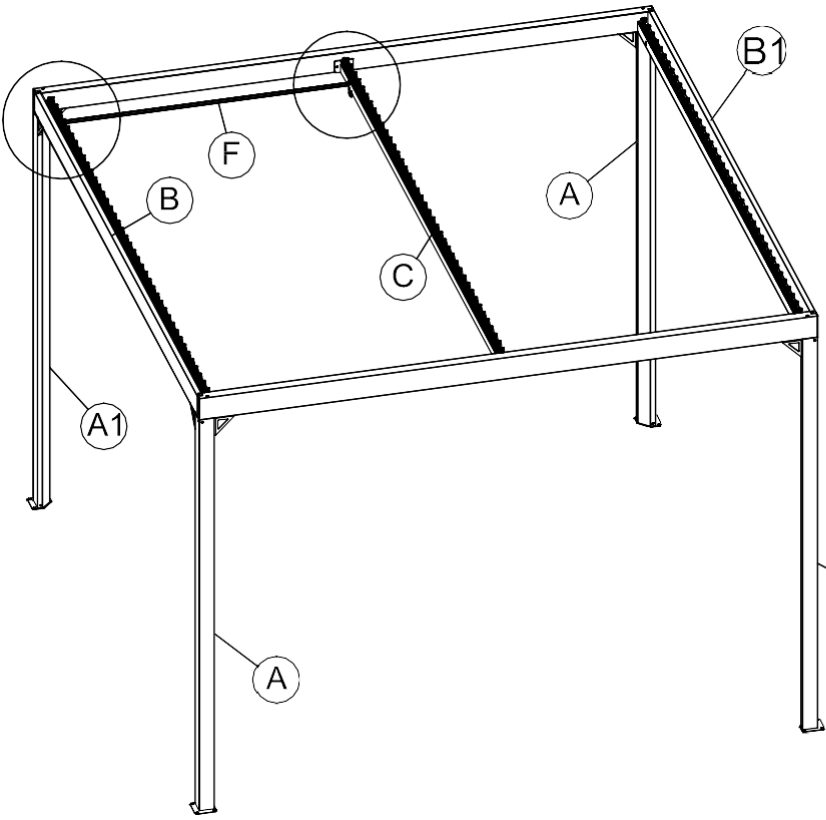
Step 2



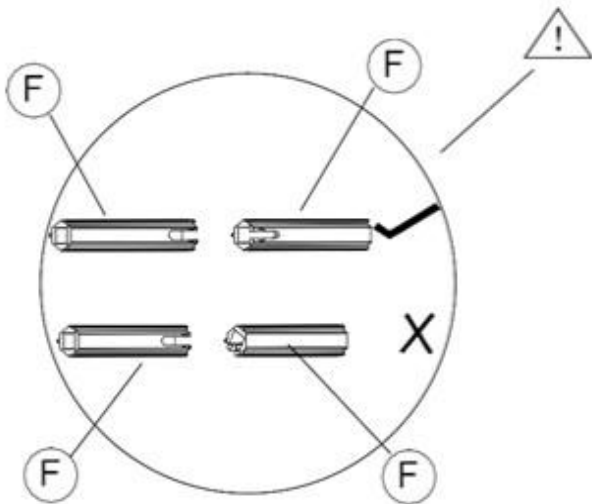
Step 3



Step 4

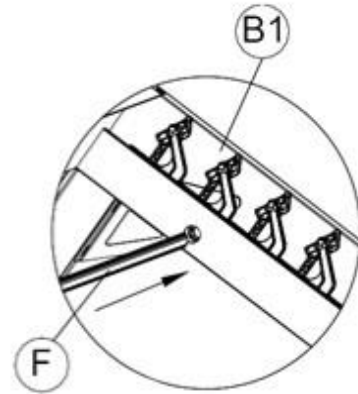
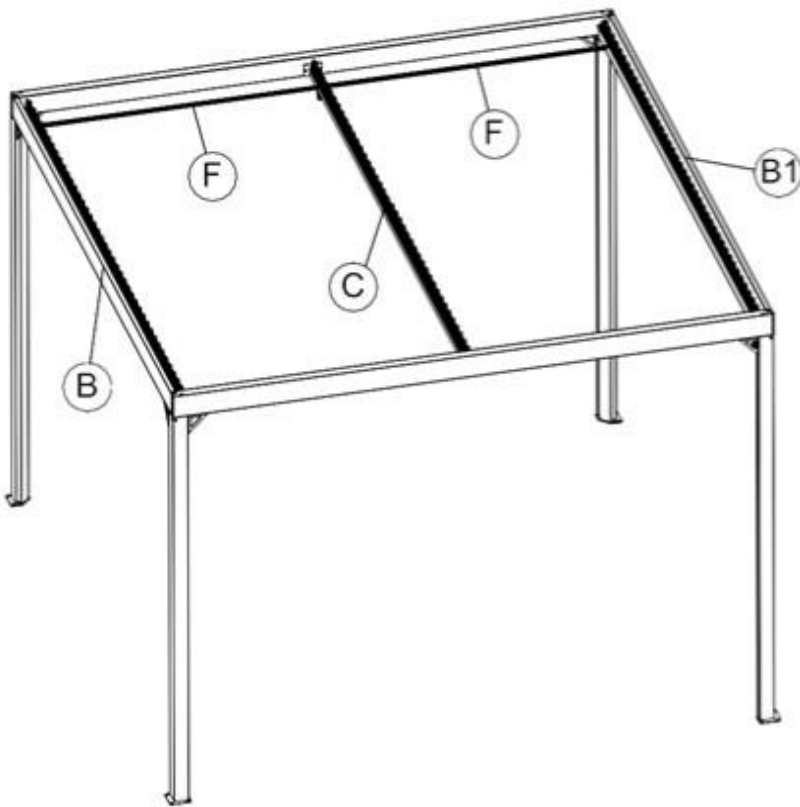


Stap 7

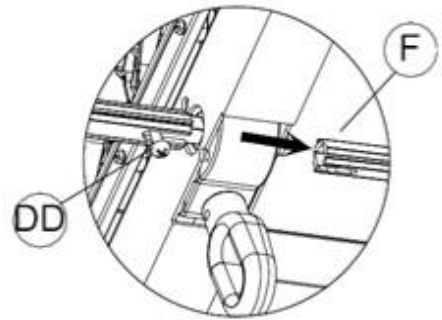


Stap 1

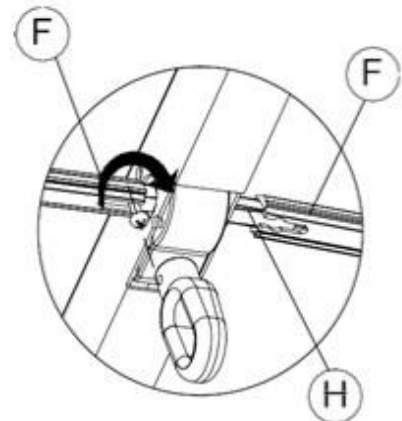
De richting van de vouw moet hetzelfde zijn zoals in de afbeelding hierboven.



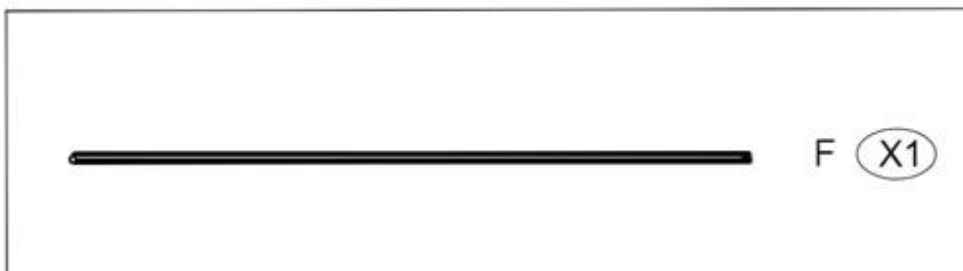
Stap 2



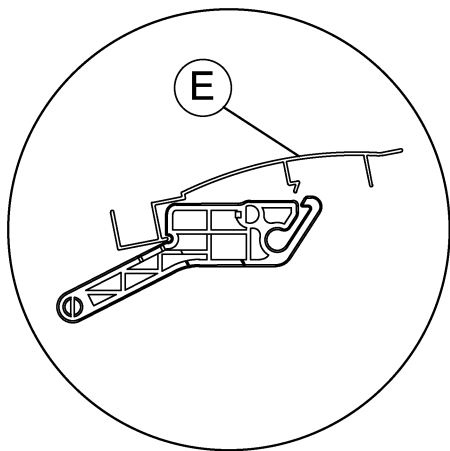
Stap 3



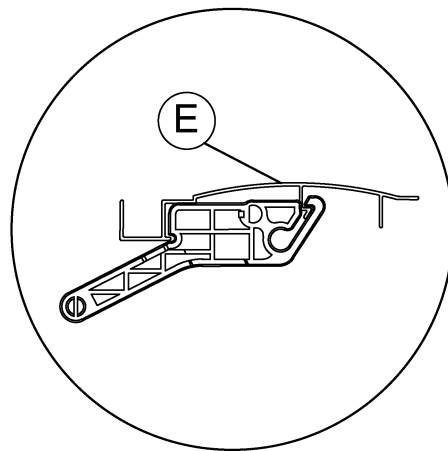
Stap 4



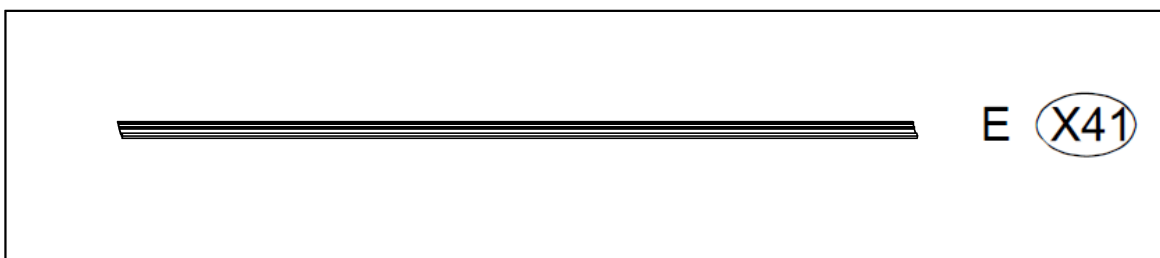
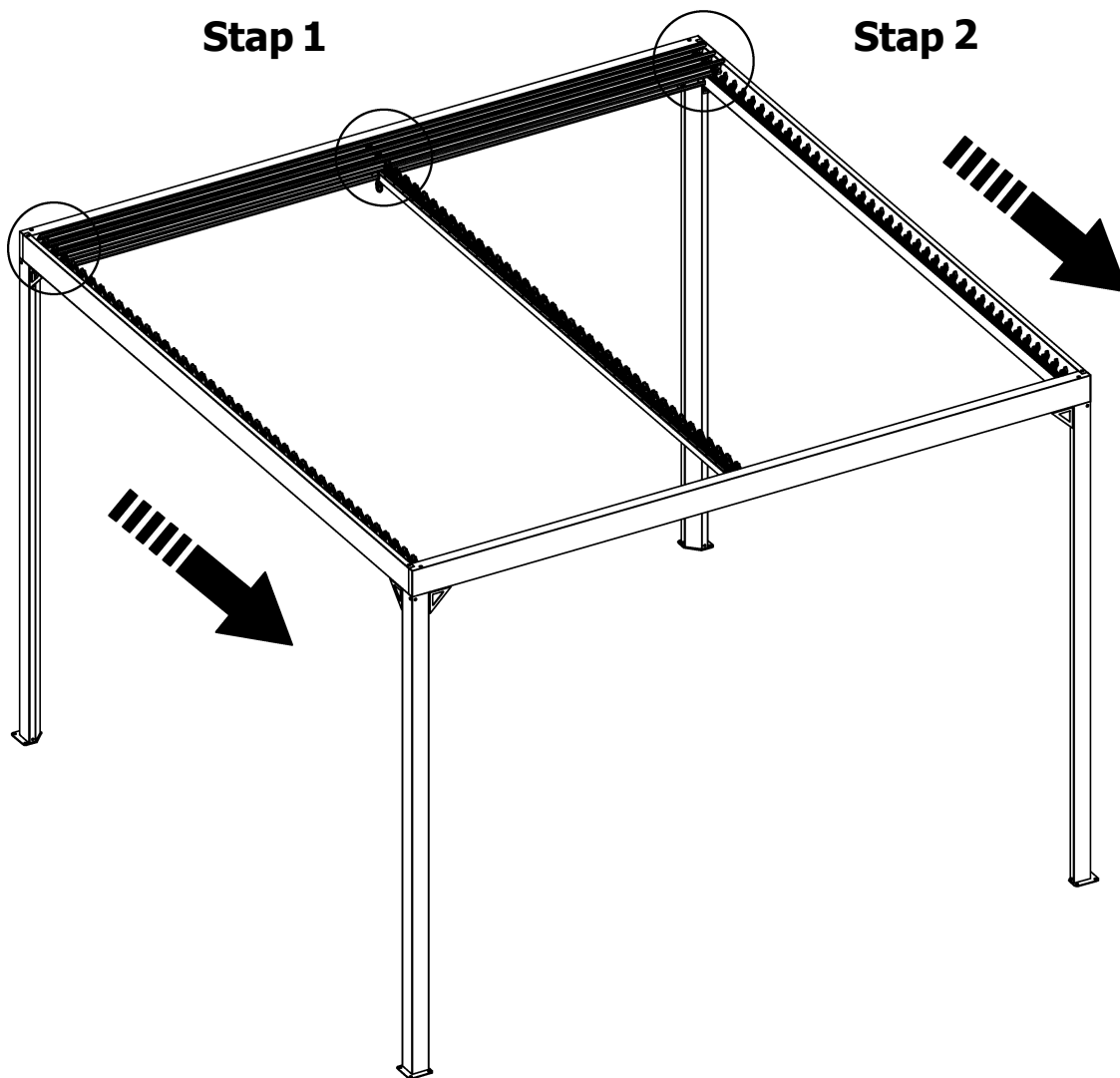
Stap 8



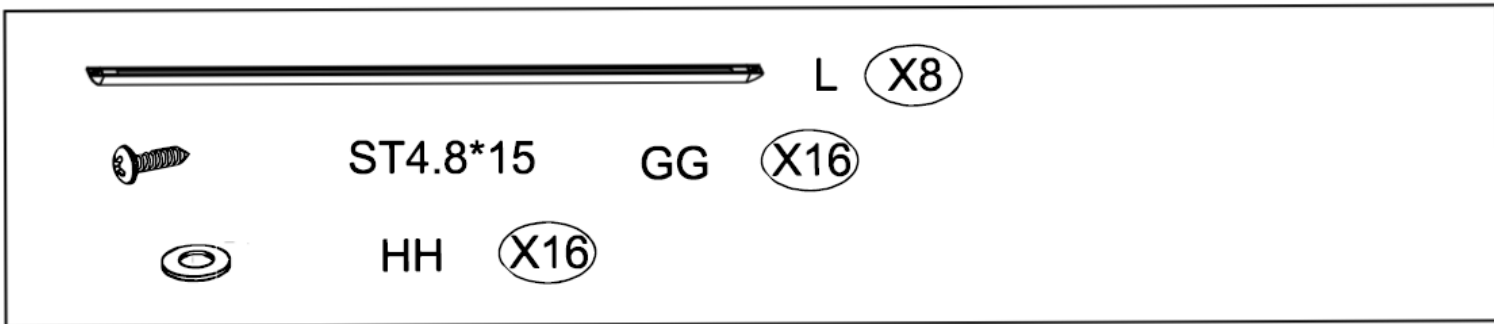
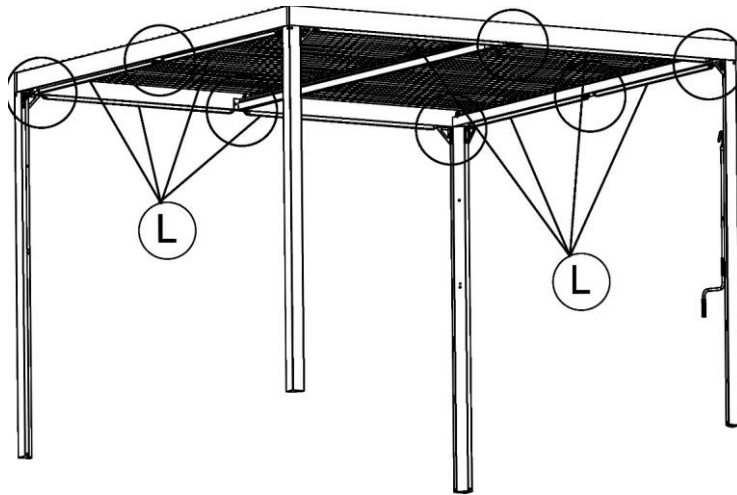
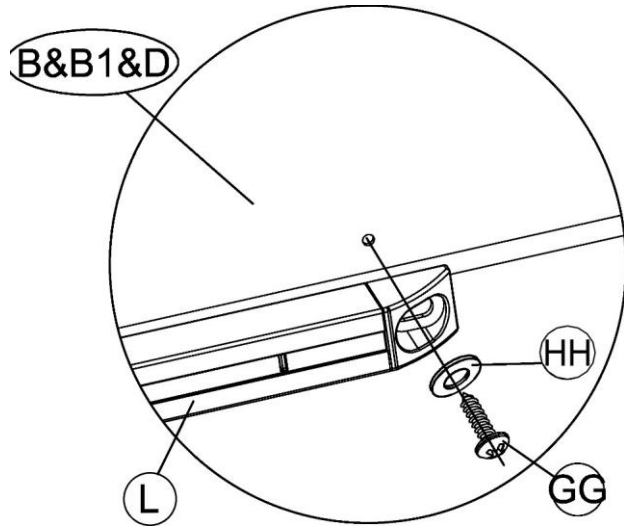
Stap 1



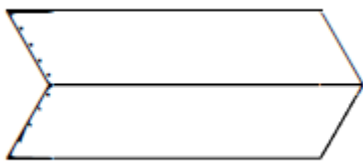
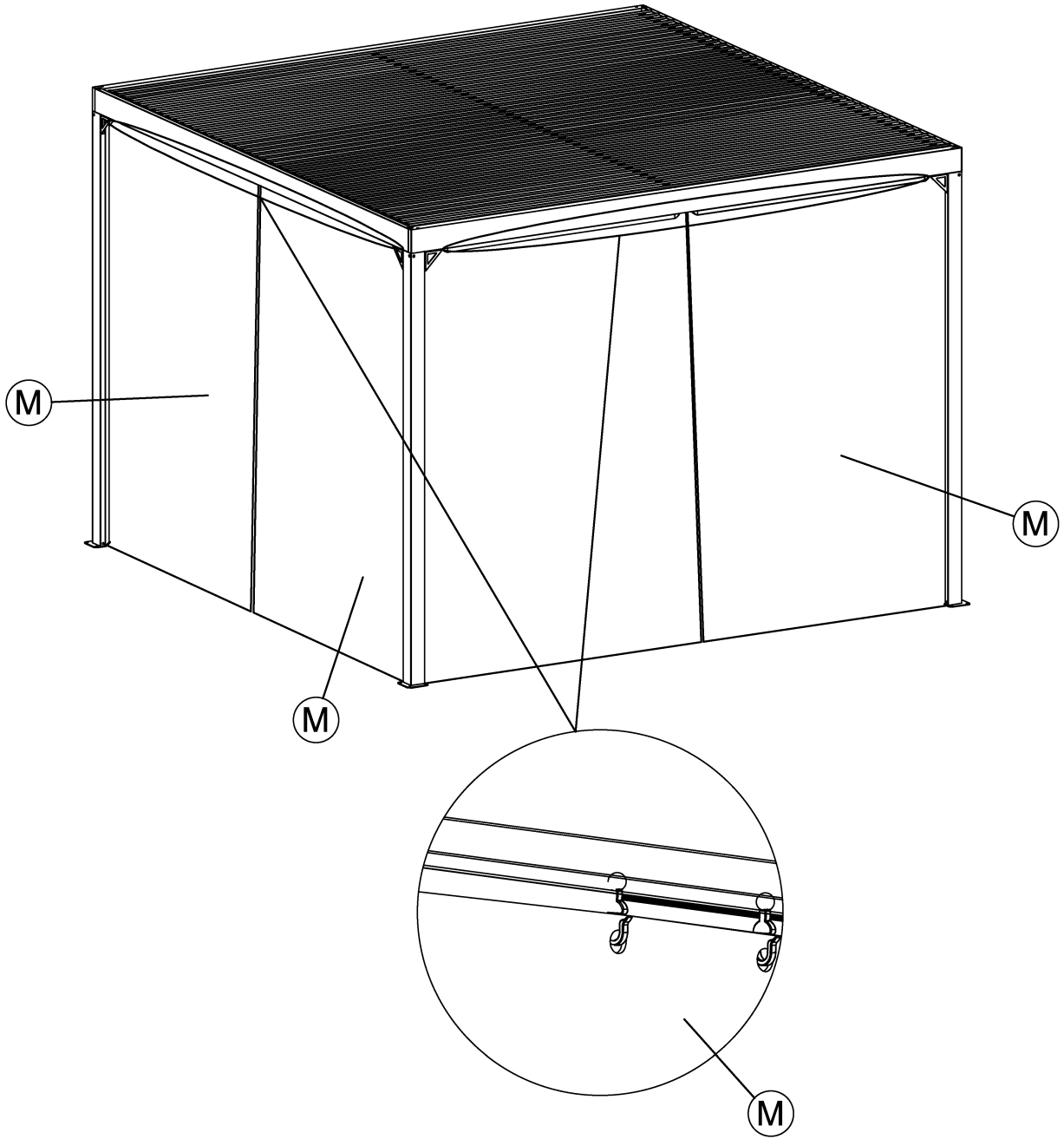
Stap 2



Stap 9

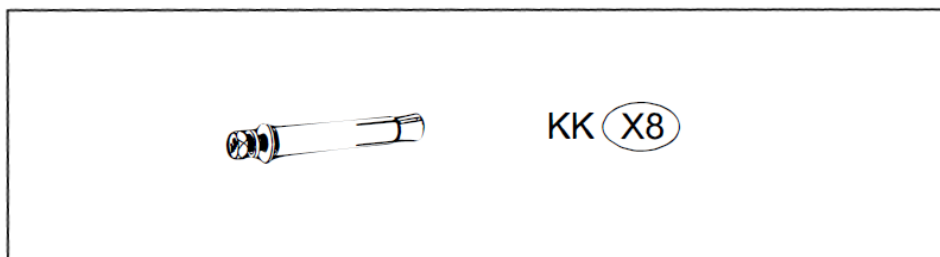
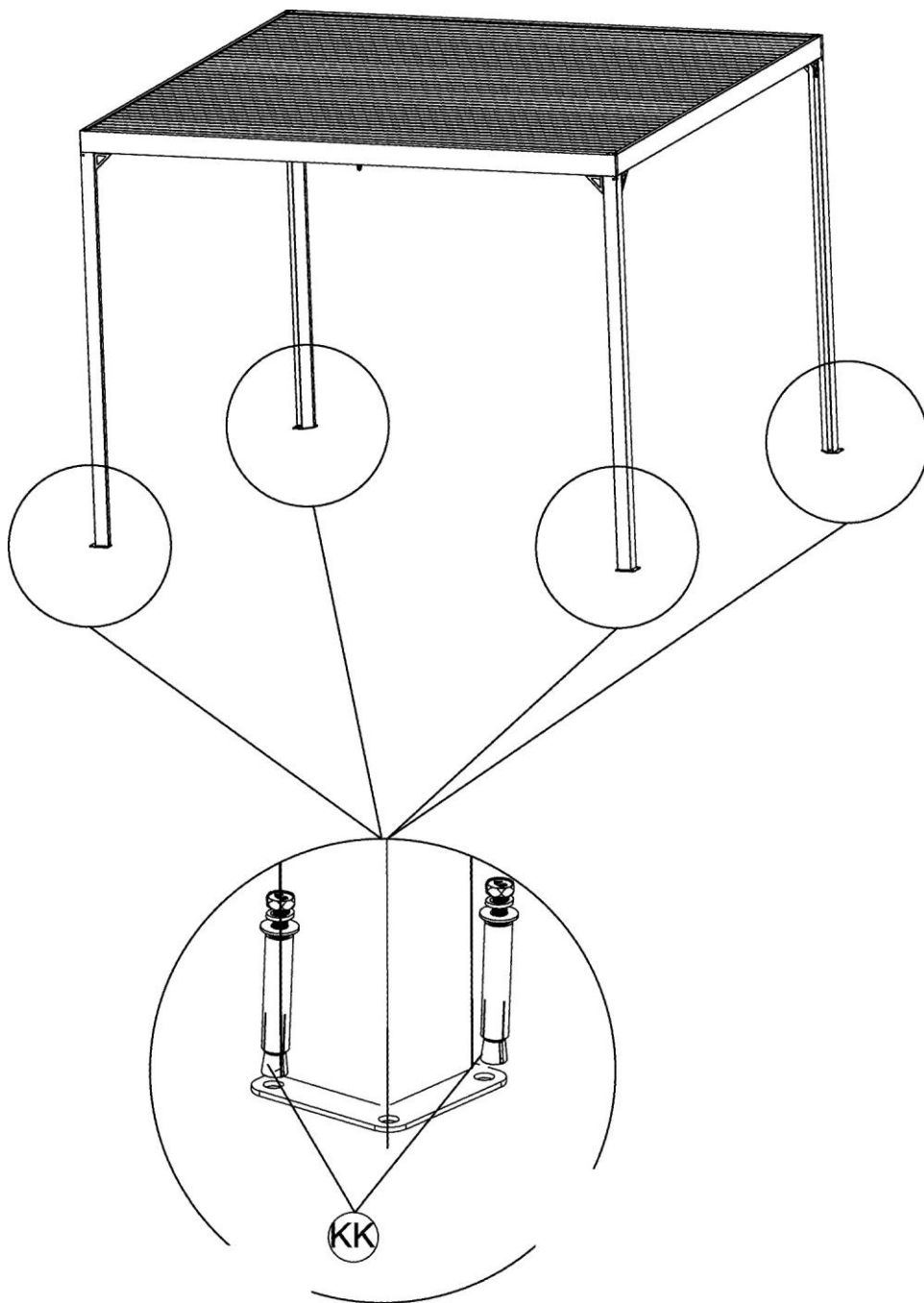


Stap 10



M X4

Stap 11



Stap 12

Open op een besneeuwde dag de lamellen in een hoek van 90 graden om sneeuw te voorkomen.

