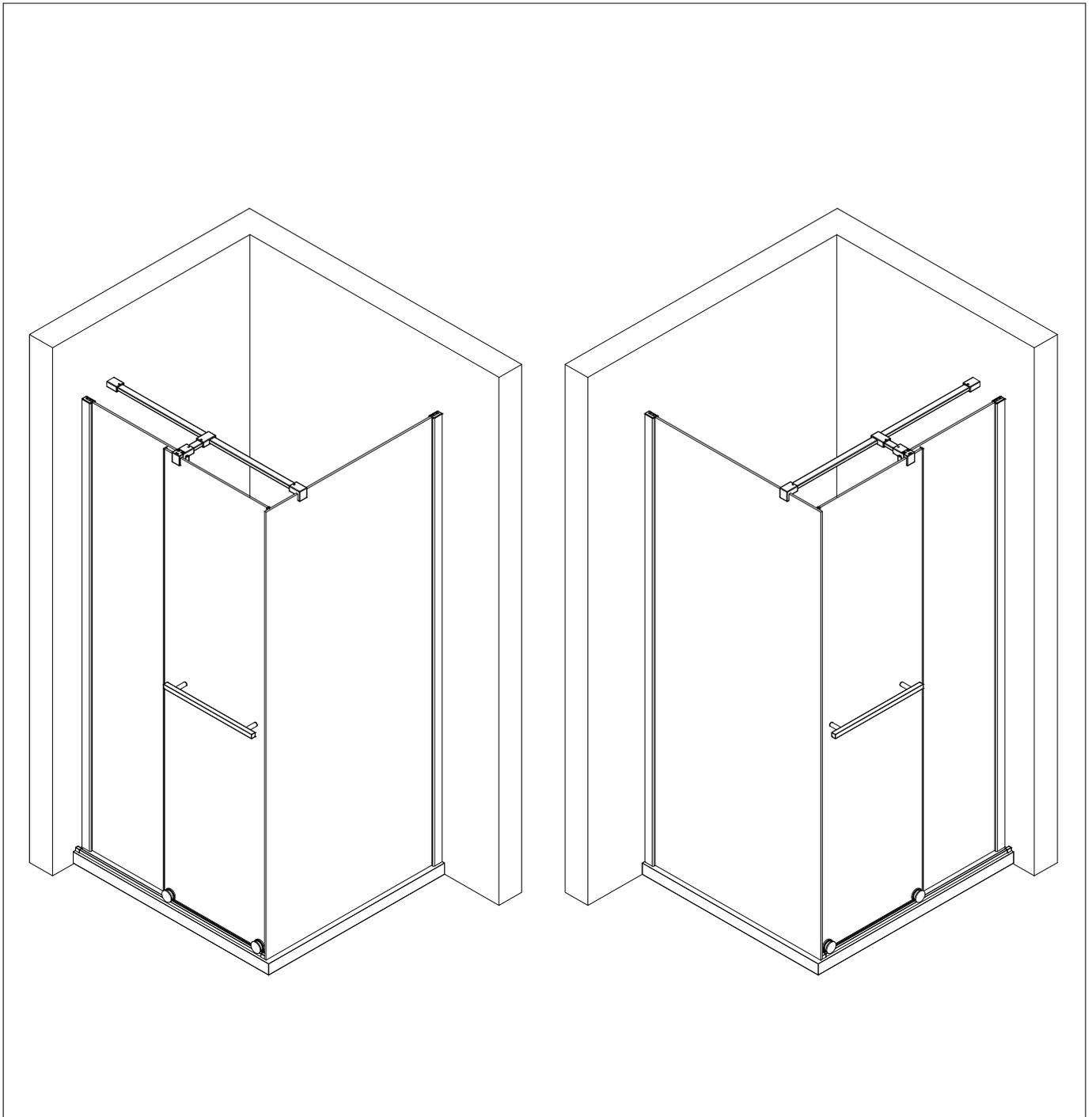
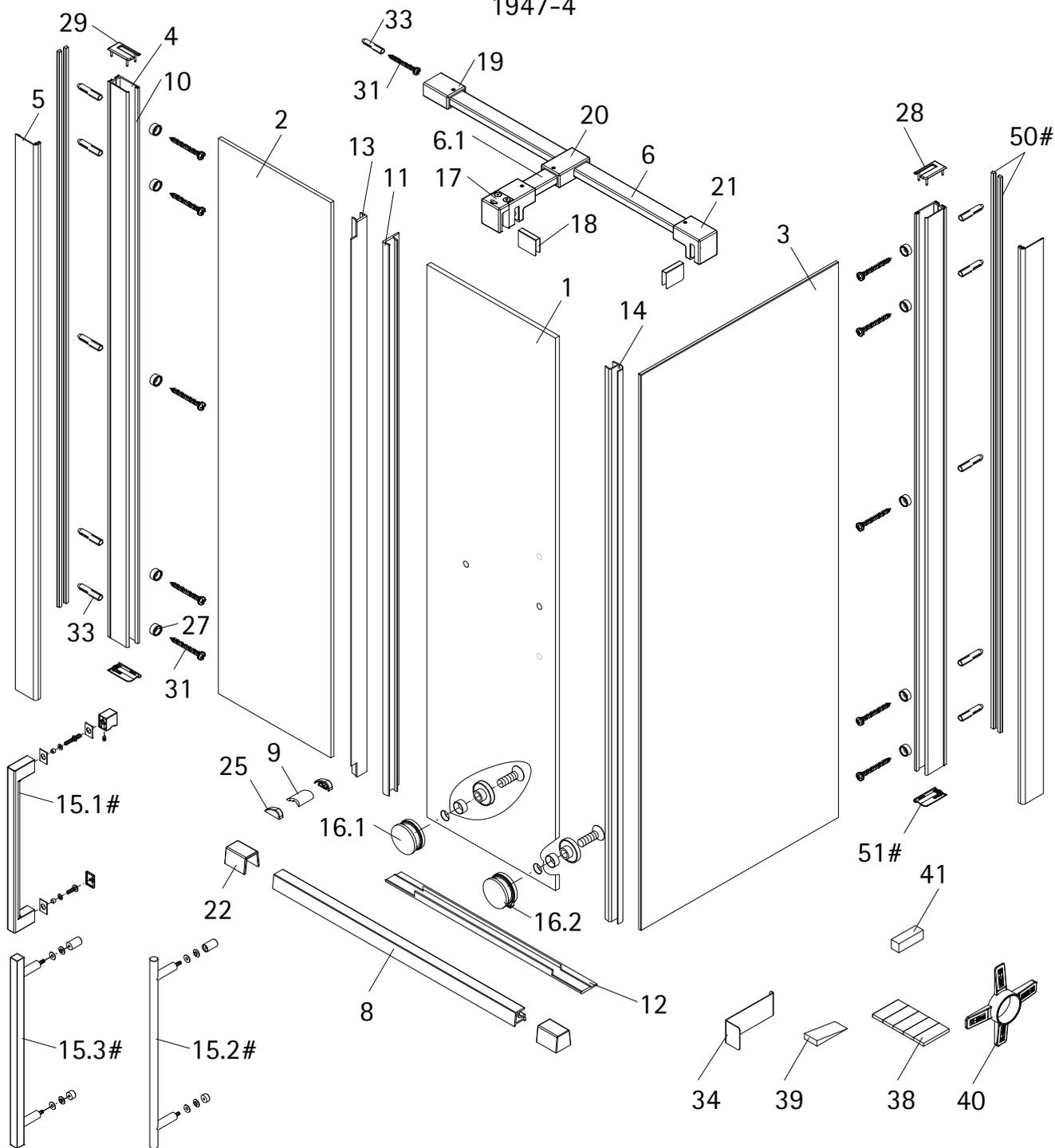


- Montageanleitung
- Assembly instructions
- Notice de montage
- Montagehandleiding
- Návod na montáž
- Instrucțiune de montaj
- Navodila za namestitev
- Installationstruktioener



1947-4



de

Pos.	Bezeichnung	Ersatzteil-Nr.	Preis
1	1x Türscheibe		
2	1x Nebenteilscheibe		
3	1x Seitenwandscheibe		
4	2x Wandanschlussprofil, inkl. Pos. 10	E100248-44	Stück 76,00 €
5	2x Clipsprofil	E100249-44-8	Stück 36,00 €
6	1x Stabilisationsbügel, inkl. Pos. 17, 18, 19, 21	E33338-1	Set 99,95 €
6.1	1x Kreuzverstrebung	E33338-3	Set 79,95 €
8	1x Laufschieneprofil, inkl. Pos. 22	E33301-1	Stück 66,95 €
9*	1x Wasserleiste		
10	2x Dichtprofil		
11	1x Dichtung vertikal	E100057-4	Stück 24,95 €
12	1x Dichtung	E100057-4	Stück 24,95 €
13	1x Dichtung vertikal	E100057-4	Stück 24,95 €
14	1x Streifendichtung, offen	E100077-8	Stück 24,95 €
15.1#	1x Stangengriff, eckig	E100140-36	Stück 101,95 €
15.2#	1x Stangengriff, rund	E100140-26	Stück 82,95 €
15.3#	1x Stangengriff, eckig	E100140-29	Stück 82,95 €
16.1	1x Laufrolle, komplett	E33262	Stück 62,95 €
16.2	1x Laufrolle mit Sicherung, komplett	E33261	Stück 62,95 €

Pos.	Bezeichnung	Ersatzteil-Nr.	Preis
17	1x Gleiter	E33280	Stück 39,95 €
18	2x Glasschutz Gleiter		
19	1x Wandhalter	E100344	Stück 15,95 €
20	1x T-Verbinder	E33322	Stück 46,95 €
21	1x Glashalter	E33280-1	Stück 32,95 €
22	2x Kappe		
25*	2x Wasserleistenendkappe links/ rechts	E100211-17	Set 9,95 €
27*	10x Glasschutz		
28*	1x Kappe rechts	E33205-1	Set 11,95 €
29*	1x Kappe links		
31*	11x Linsenblechschraube 4,2 x 45mm		
33*	11x Dübel Tri 6 x 36mm		
34*	1x Demontagehebel	E100201-1	Stück 30,95 €
38*	4x Klebestreifensatz		
39*	1x Silikonkeil (6 Stück)	E100203	Set 16,95 €
40*	2x Montagekeil	E100201-2	Stück 10,95 €
41	1x Montagehilfe 8 x 8 x 25mm	E33201-4	Stück 10,50 €
50#	4x Bürstendichtung	E100071	Set 31,95 €
51#	2x Silikonpad		

* Schrauben- und Abdeckkappenset E33200-2 16,95 €
 # Optional

en

Pos.	Stück	Bezeichnung
1	1x	door panel
2	1x	fixed panel
3	1x	side panel
4	2x	wall connection profile, incl. Pos. 10
5	2x	clamping profile
6	1x	stabilizing bar, incl. Pos. 17, 18, 19
6.1	1x	stabilizing bar
8	1x	slide rail profile, incl. Pos. 22
9*	1x	sealing profile
10	2x	sealing profile
11	1x	sealing profile vertical door
12	1x	sealing profile, short
13	1x	sealing profile vertical
14	1x	sealing profile
15.1#	1x	designer handle, square
15.2#	1x	designer handle, round
15.3#	1x	designer handle, square
16.1	1x	roller, complete
16.2	1x	roller with safety device

fr

Pos.	Stück	Bezeichnung
1	1x	panneau de la porte
2	1x	partie fixe
3	1x	paroi latérale
4	2x	profilé mural de fixation, incl. Pos. 10
5	2x	profilé de pincement
6	1x	barre de stabilisation, incl. Pos. 17, 18, 19
6.1	1x	barre de stabilisation
8	1x	glissière profilé, incl. Pos. 22
9*	1x	barre de seuil
10	2x	profilé d'étanchéité
11	1x	profilé d'étanchéité vertical porte
12	1x	profilé d'étanchéité, court
13	1x	profilé d'étanchéité vertical
14	1x	profilé d'étanchéité
15.1#	1x	poignée barre, carré
15.2#	1x	poignée barre, rond
15.3#	1x	poignée barre, carré
16.1	1x	roulette complete
16.2	1x	roulette avec dispositif de sécurité

nl

Pos.	Stück	Bezeichnung
1	1x	deurpaneel
2	1x	zijdeel
3	1x	zijwand
4	2x	wandaansluitprofiel, incl. Pos. 10
5	2x	klemprofiel
6	1x	stabilisatie stang, incl. Pos. 17, 18, 19
6.1	1x	stabilisatie stang
8	1x	looprail profiel, incl. Pos. 22
9*	1x	dorpelprofiel
10	2x	afdichtingsprofiel
11	1x	afdichtingsprofiel verticaal deur
12	1x	afdichtingsprofiel kort
13	1x	afdichtingsprofiel verticaal
14	1x	afdichtingsprofiel
15.1#	1x	staafgreep, hoekig
15.2#	1x	staafgreep, rond
15.3#	1x	staafgreep, hoekig
16.1	1x	spoorwals, compleet
16.2	1x	spoorwals met beveiliging

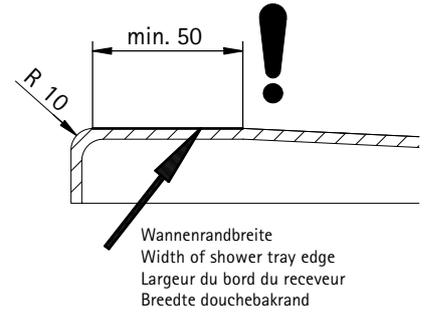
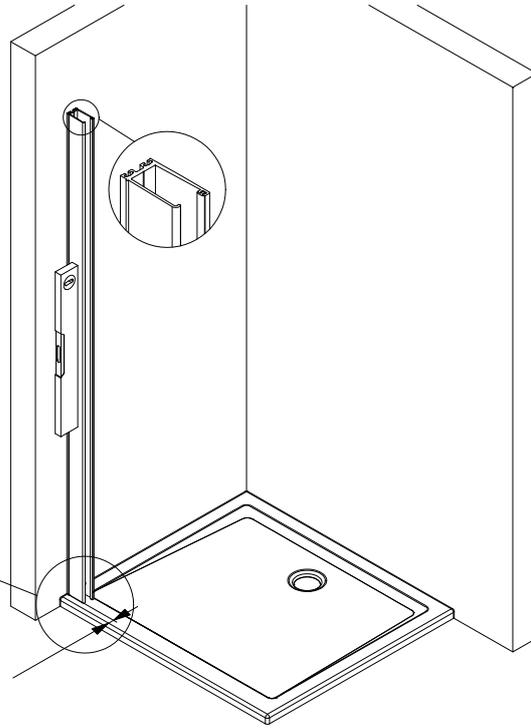
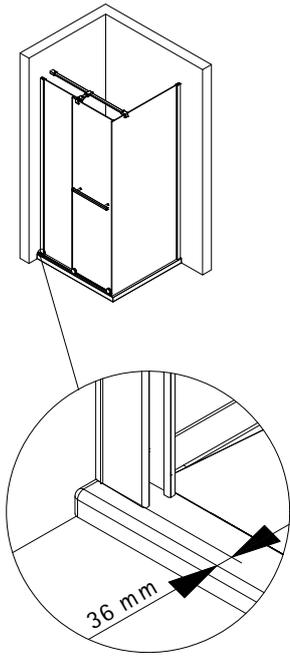
Pos.	Stück	Bezeichnung
17	1x	slider
18	2x	glass gasket slider
19	1x	wall holder
20	1x	T-connector
21	1x	glass buffer
22	2x	end cap
25*	2x	end cap for sealing profile, left/ right
27*	10x	glass gasket
28*	1x	cover cap, right
29*	1x	cover cap, left
31*	11x	round head screw 4,2 x 45mm
33*	11x	dowel Tri 6 x 36mm
34*	1x	disassembly lever
38*	4x	adhesive stripes
39*	1x	assembly wedge
40*	2x	assembly aid
41	1x	assembly aid 8 x 8 x 25mm
50#	4x	brush seal
51#	2x	silicon pad

optional
* kit with screws and cover caps

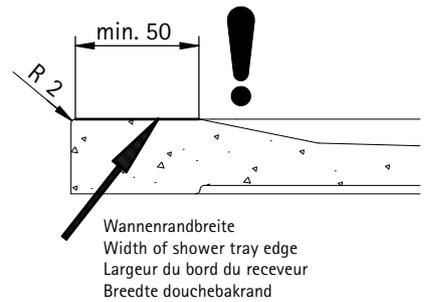
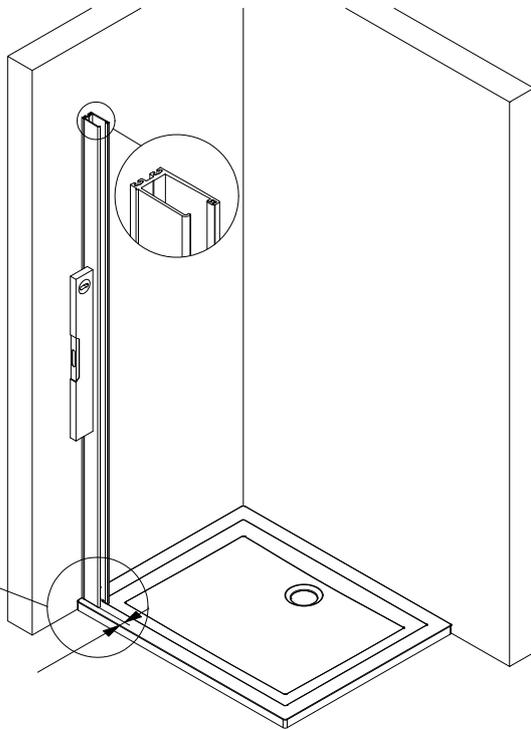
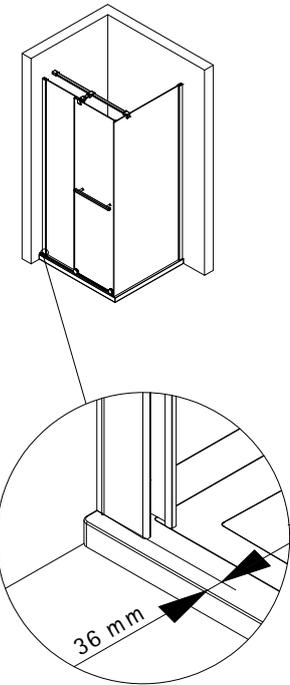
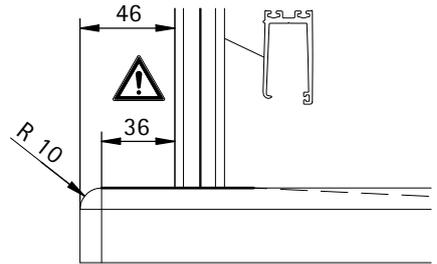
Pos.	Stück	Bezeichnung
17	1x	coulissant
18	2x	protection du verre coulissant
19	1x	mur support
20	1x	connecteur en T
21	1x	patère de reception sur verre
22	2x	capuchon
25*	2x	capuchon pour profilé d'étanchéité gauch
27*	10x	protection du verre
28	1x	cache droite
29*	1x	cache gauche
31*	11x	vis à tête bombée 4,2 x 45mm
33*	11x	cheville Tri 6 x 36mm
34*	1x	levier de démontage
38*	4x	ruban adhésif
39*	1x	cales de montage
40*	2x	kit de montage
41	1x	kit de montage 8 x 8 x 25mm
50#	4x	joint à brosse
51#	2x	morceaux de silicone

en option
* kit de vis et caches

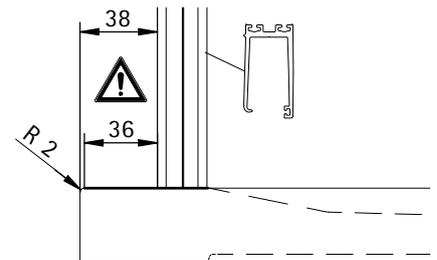
Pos.	Stück	Bezeichnung
17	1x	glijder
18	2x	pakkingstrip glijder
19	1x	wandhouder
20	1x	T-stekker
21	1x	glashouder
22	2x	eindkap links/ rechts
25*	2x	eindkap voor dorpelprofiel links/ rechts
27*	10x	pakkingstrip
28	1x	afdekkap rechts
29*	1x	afdekkap links
31*	11x	lenskopschroef met verzonken kop 4,2 x 4
33*	11x	plug Tri 6 x 36mm
34*	1x	demontage hendel
38*	4x	plakbanden
39*	1x	montage keggen
40*	2x	montagehulp
41	1x	montagehulp 8 x 8 x 25mm
50#	4x	borstel dichting
51#	2x	siliconen pad



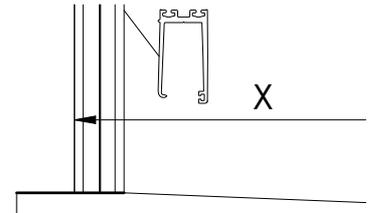
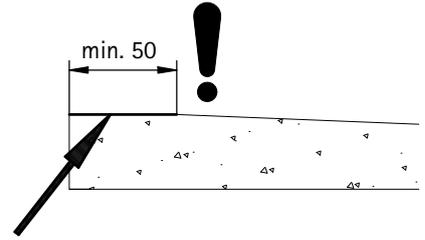
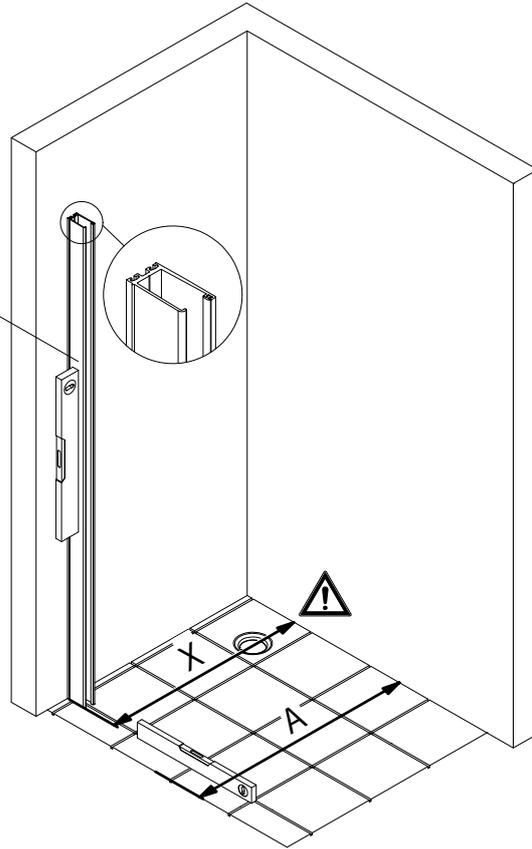
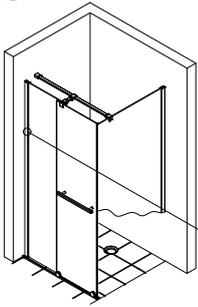
Wannenrandbreite
Width of shower tray edge
Largeur du bord du receveur
Breedte douchebakrand



Wannenrandbreite
Width of shower tray edge
Largeur du bord du receveur
Breedte douchebakrand

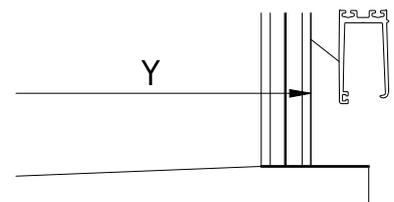
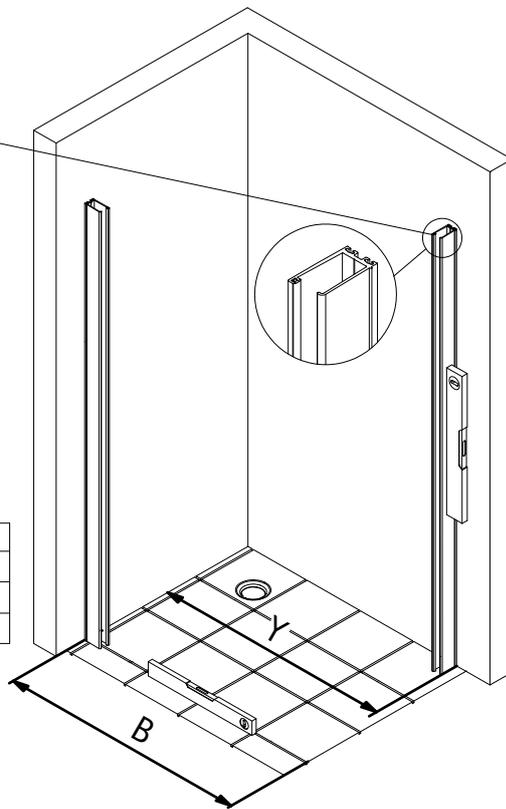
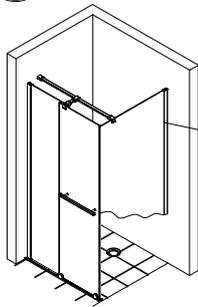


alle Maße in mm/ all dimensions in mm/ toutes les dimensions en mm/ alle afmetingen in mm

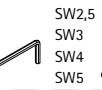
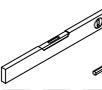
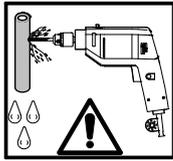
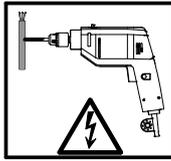
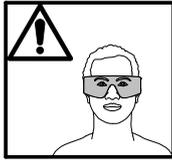
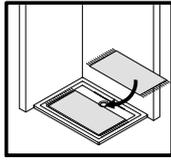


A	X
750 mm	704 mm
800 mm	754 mm
900 mm	854 mm
1000 mm	954 mm

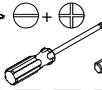
alle Maße in mm/ all dimensions in mm/ toutes les dimensions en mm/ alle afmetingen in mm



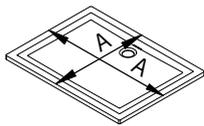
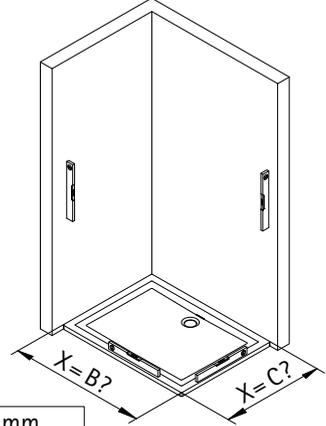
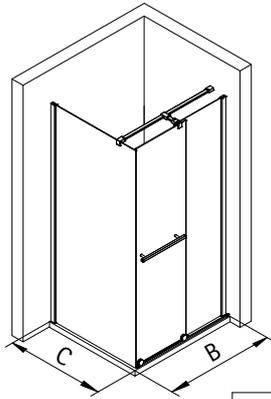
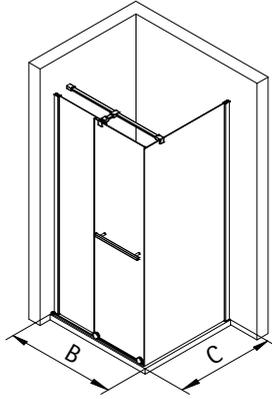
B	Y
1000 mm	986 mm
1200 mm	1186 mm
1400 mm	1386 mm
1600 mm	1586 mm



SW2,5
SW3
SW4
SW5



1



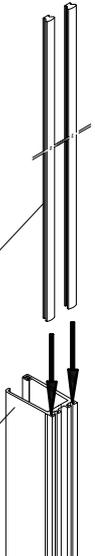
A	B	C
750 mm	-	735-755 mm
800 mm	-	785-805 mm
900 mm	-	885-905 mm
1000 mm	985-1005 mm	985-1005 mm
1200 mm	1185-1205 mm	-
1400 mm	1385-1405 mm	-
1600 mm	1585-1605 mm	-

2

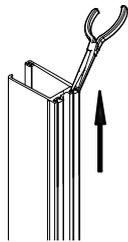
optional

1

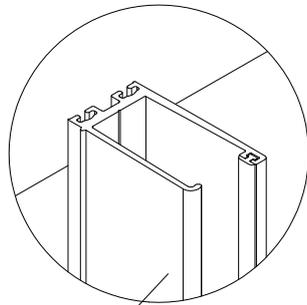
Pos. 50#



2



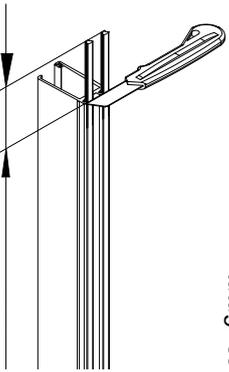
Pos. 4



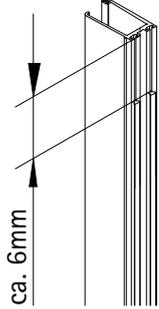
Pos. 4

3

ca. 6mm



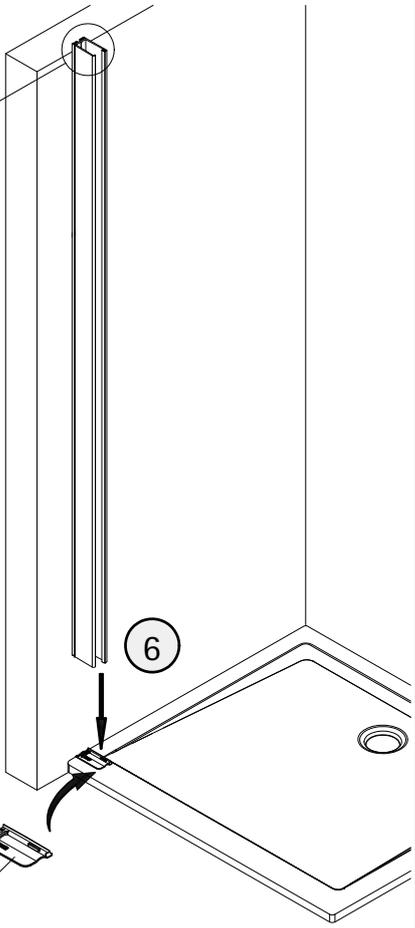
4



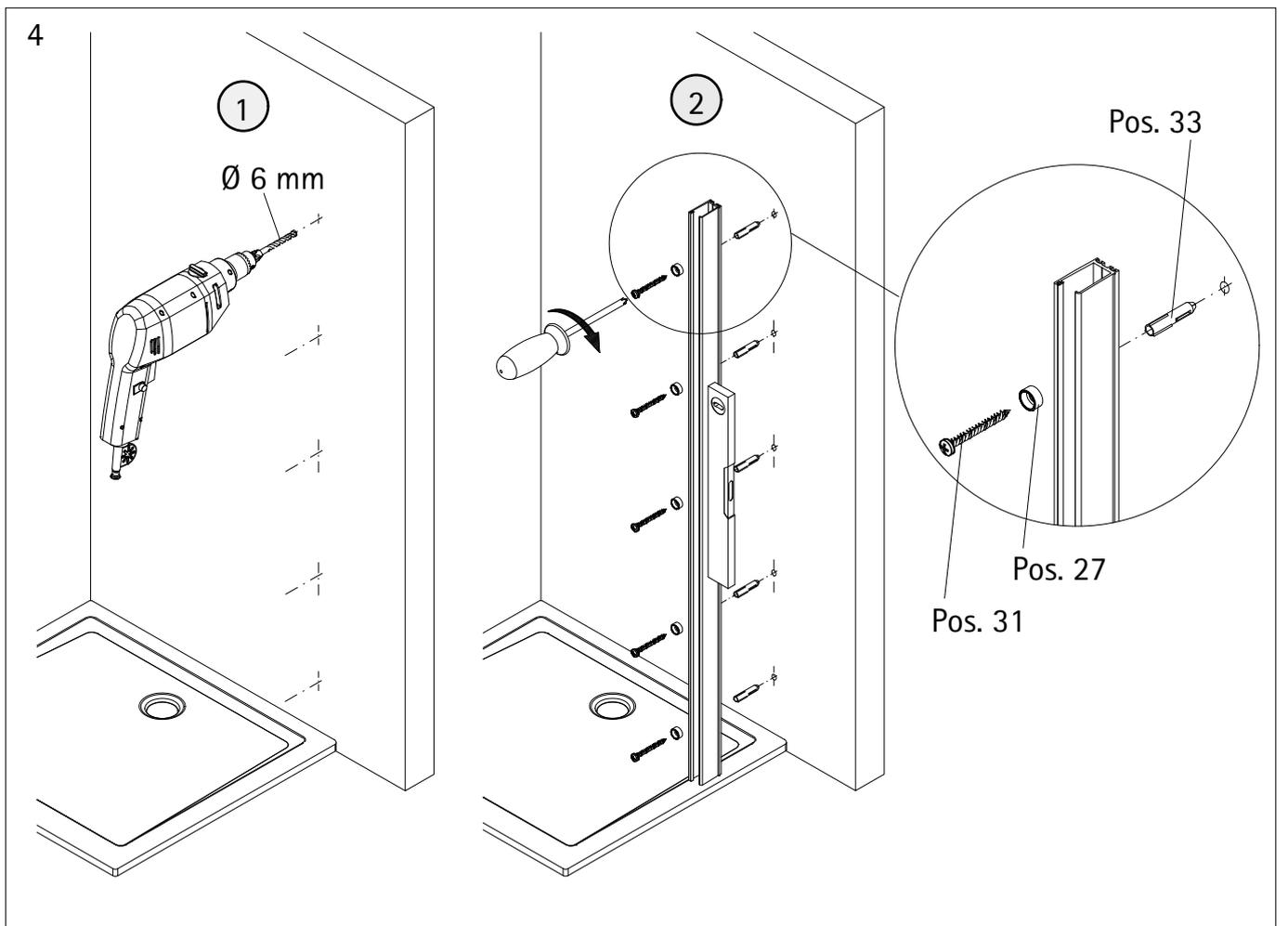
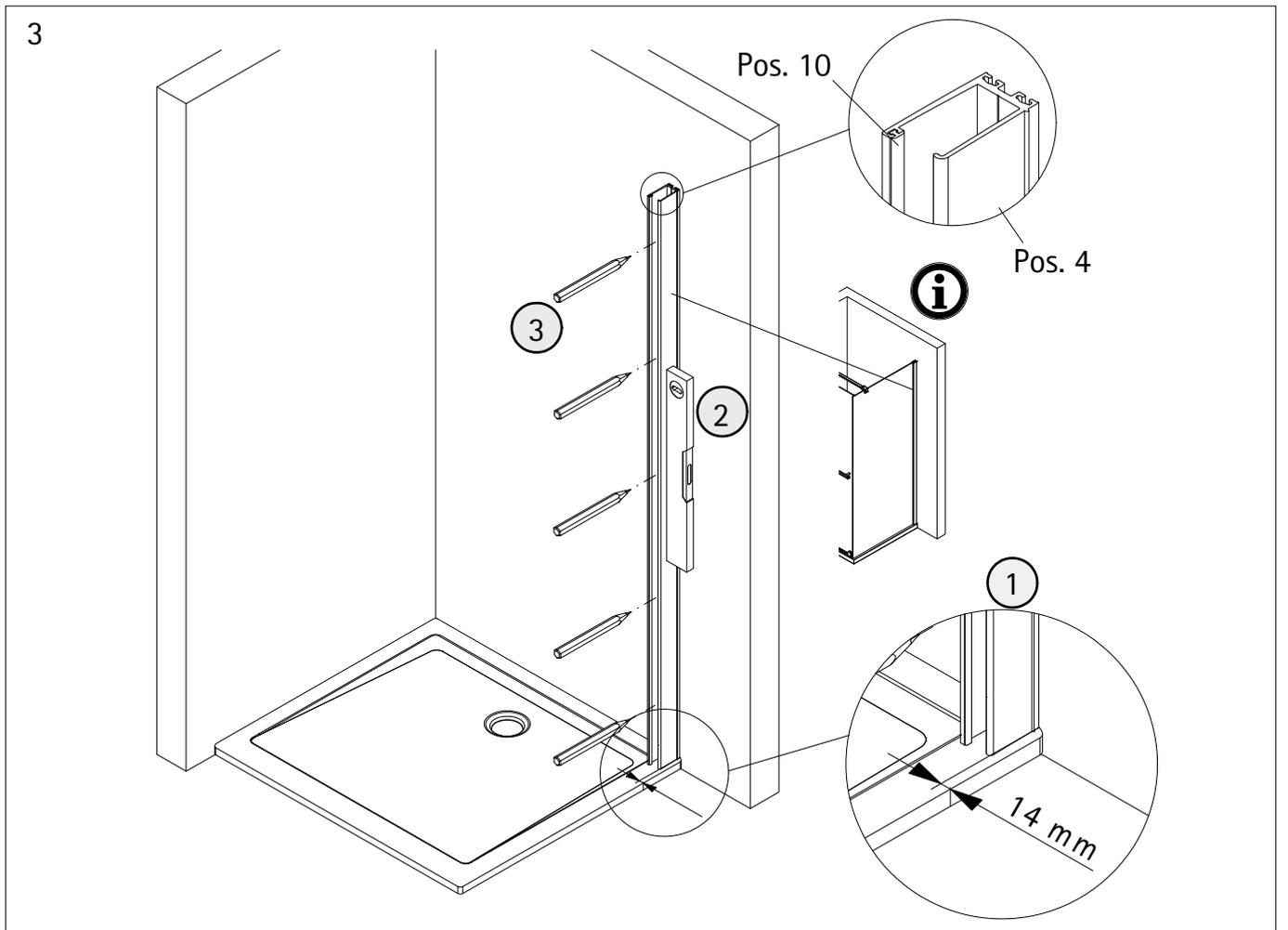
ca. 6mm

5

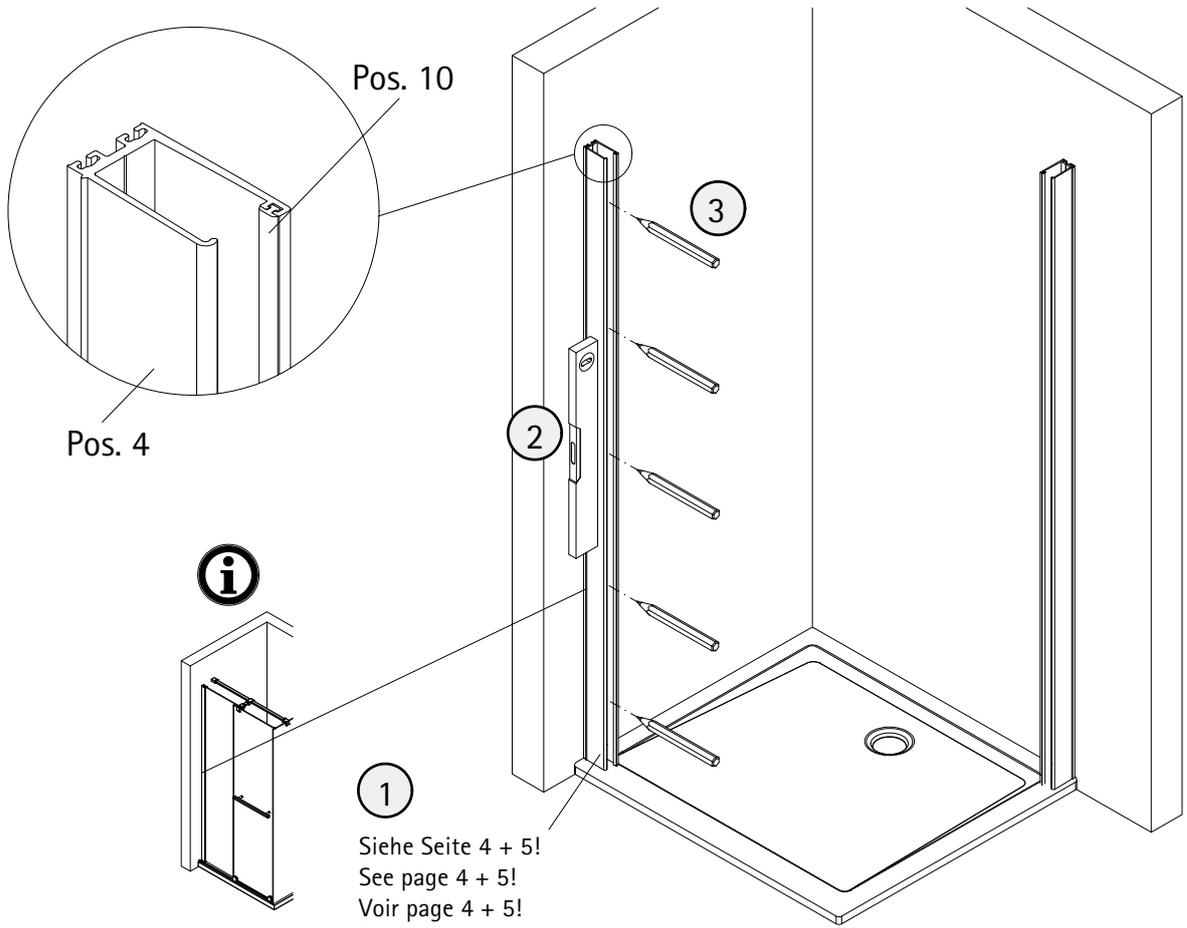
Pos. 51#



6

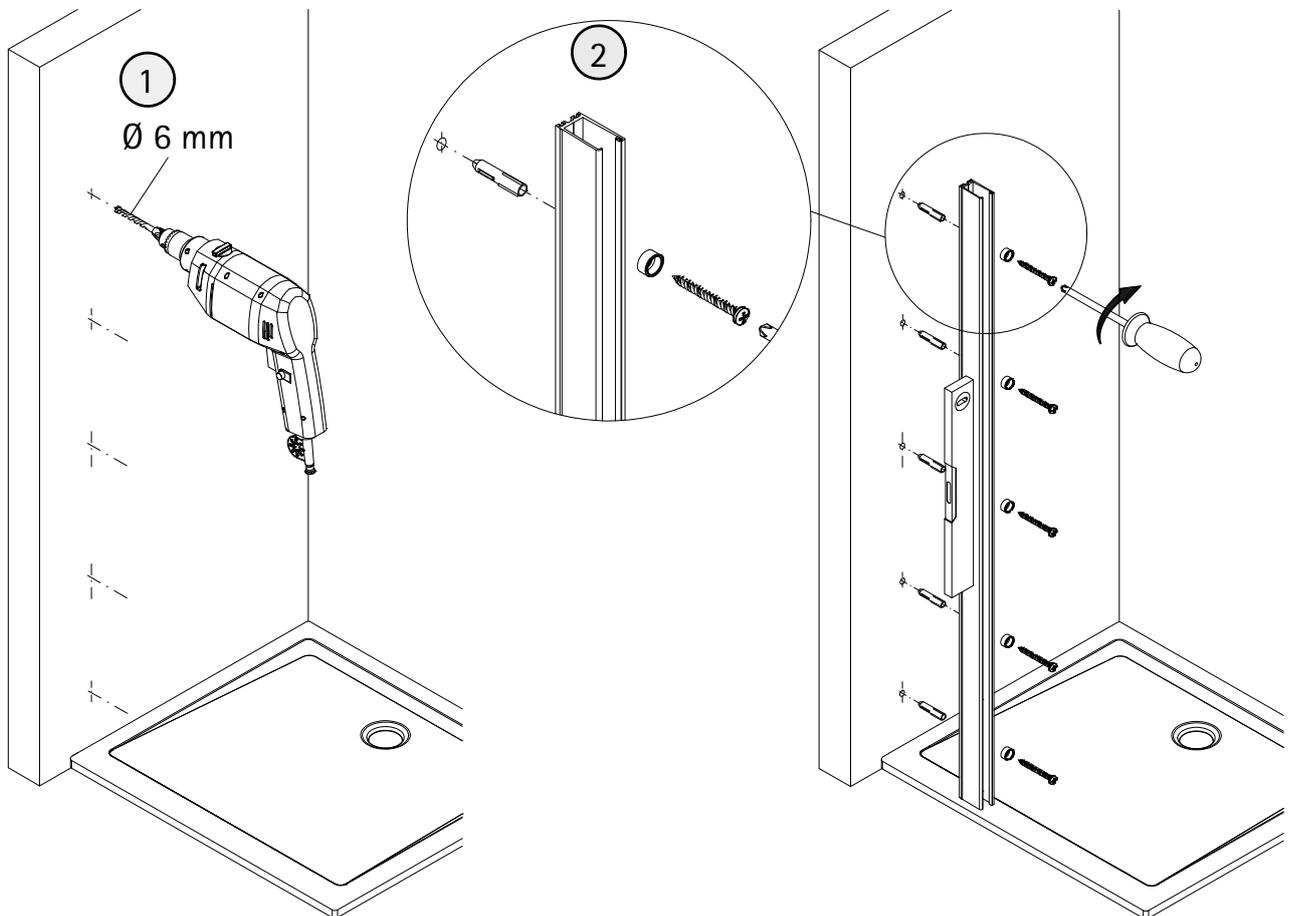


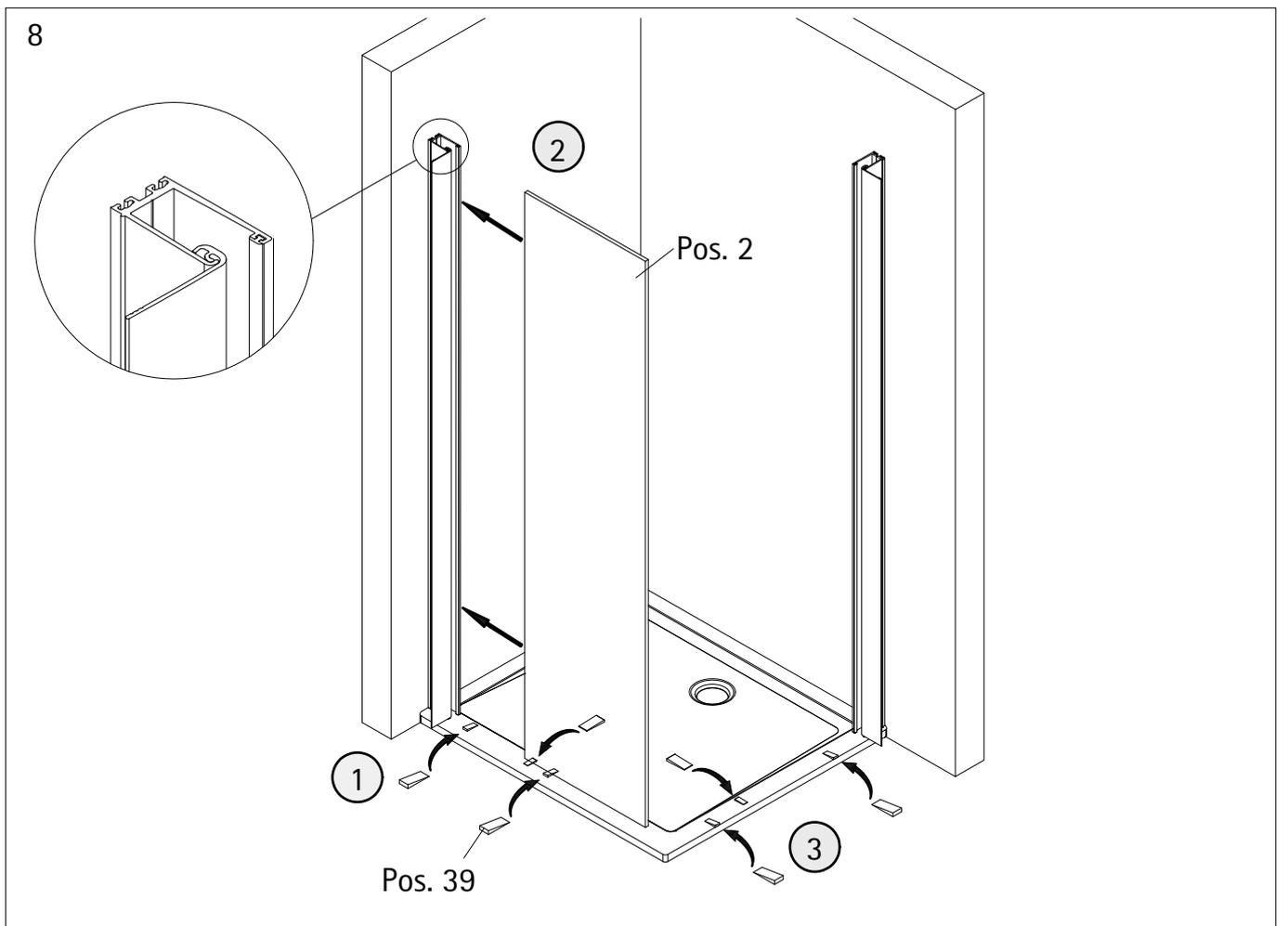
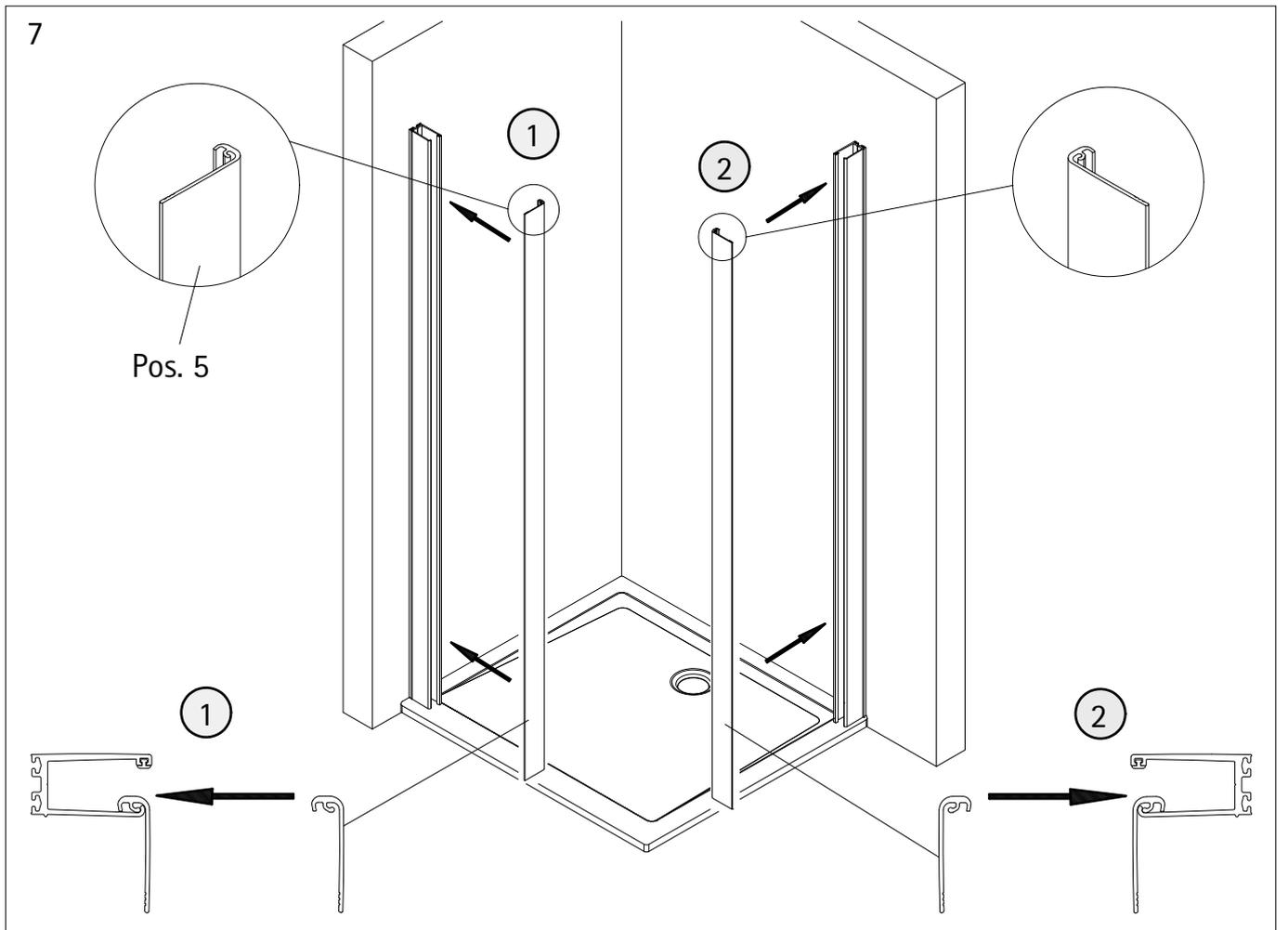
5



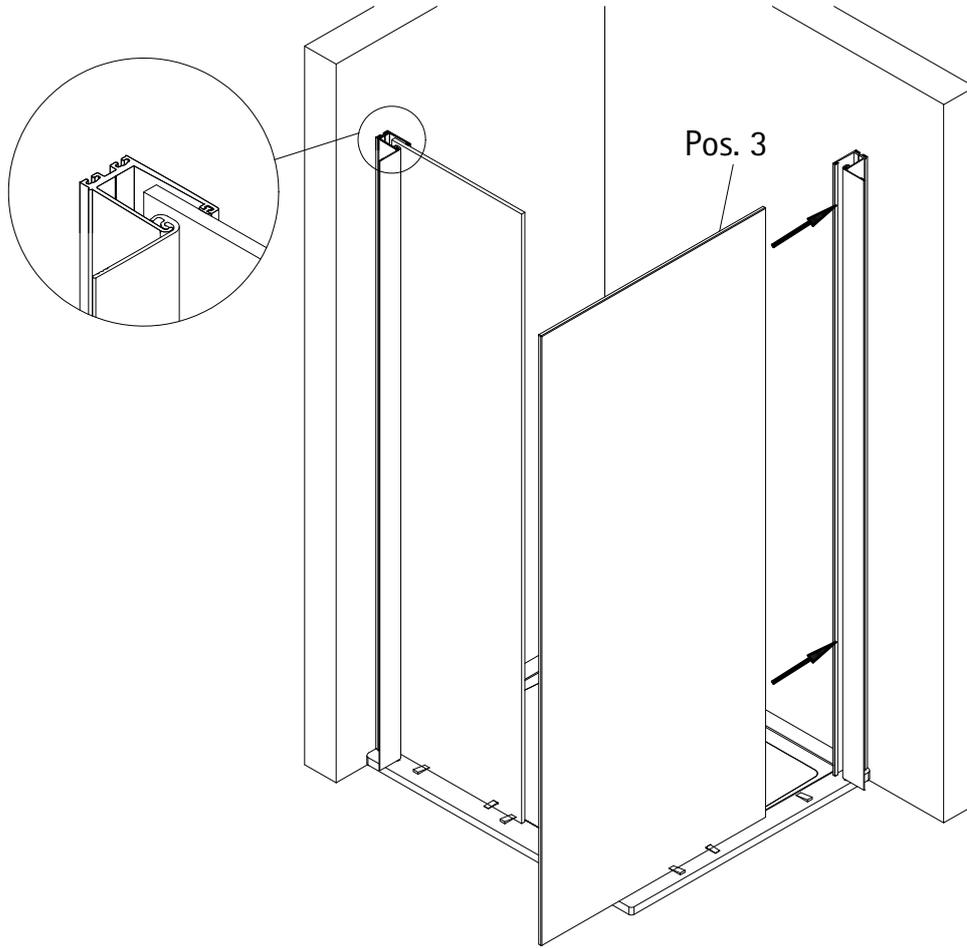
Siehe Seite 4 + 5!
See page 4 + 5!
Voir page 4 + 5!
Zie blz. 4 + 5!

6

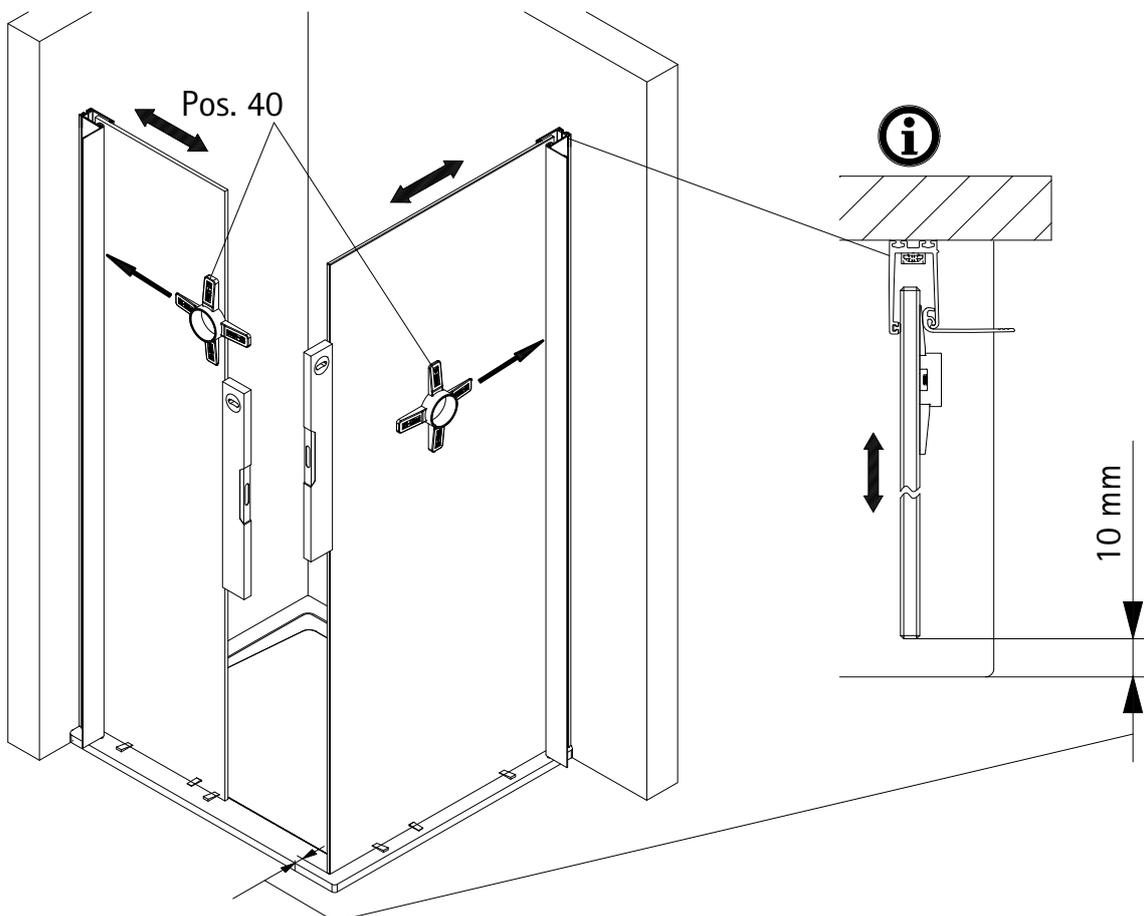




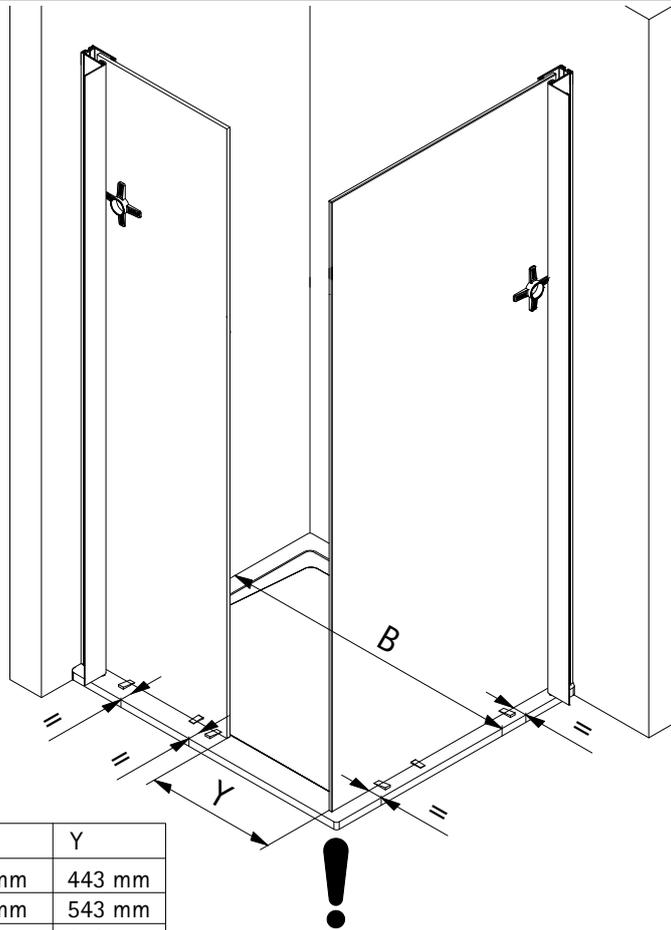
9



10

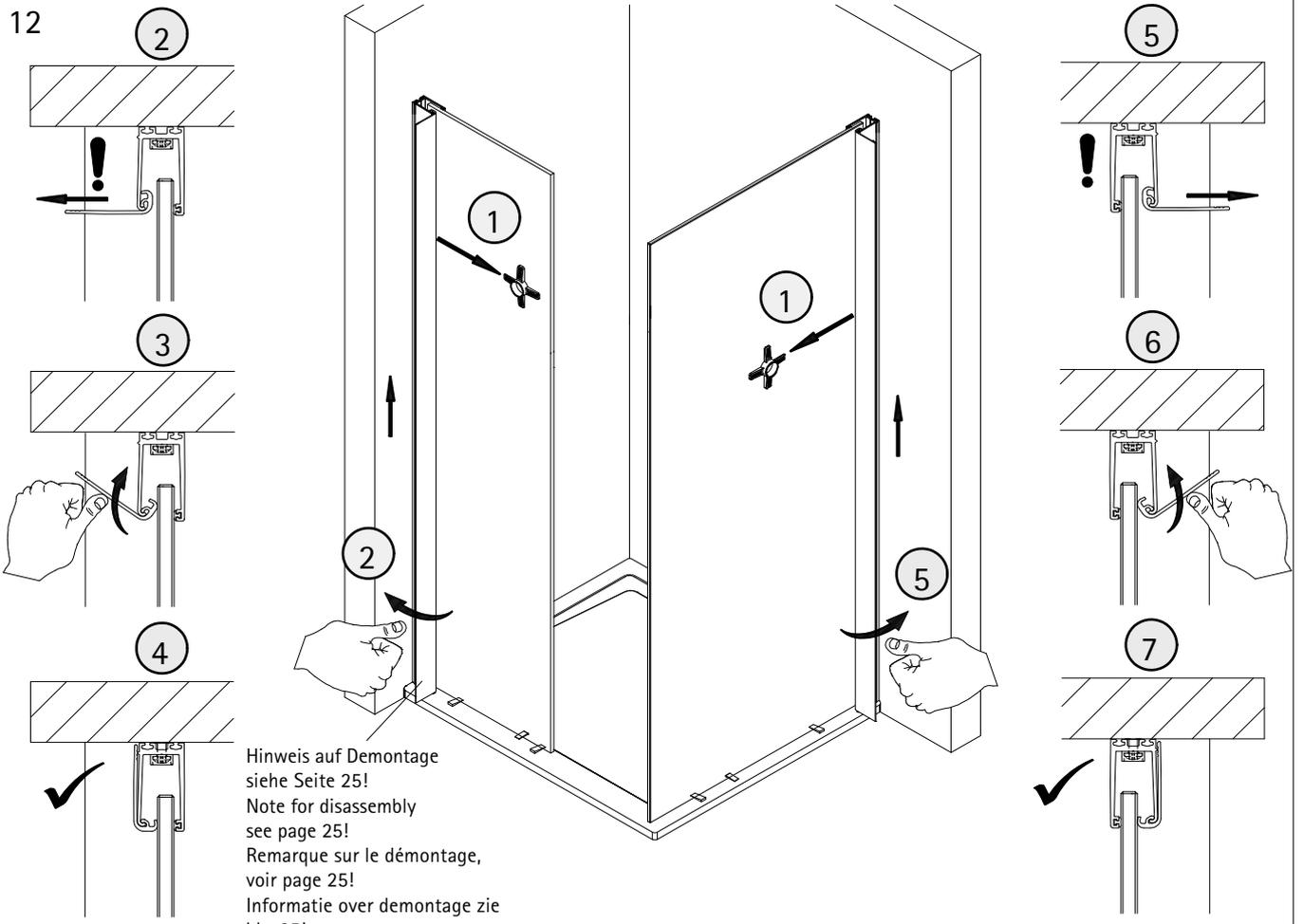


11



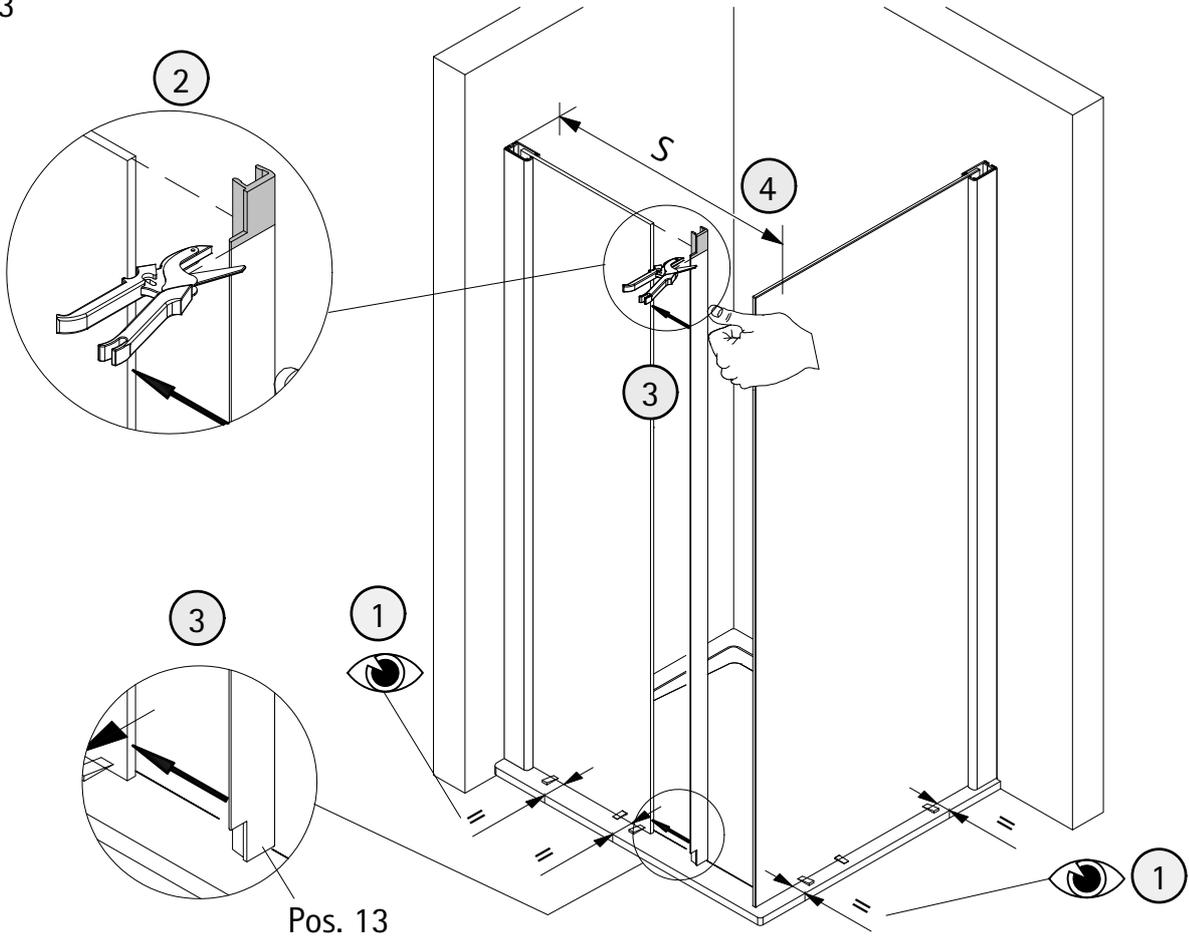
B	Y
1000 mm	443 mm
1200 mm	543 mm
1400 mm	643 mm
1600 mm	743 mm

12

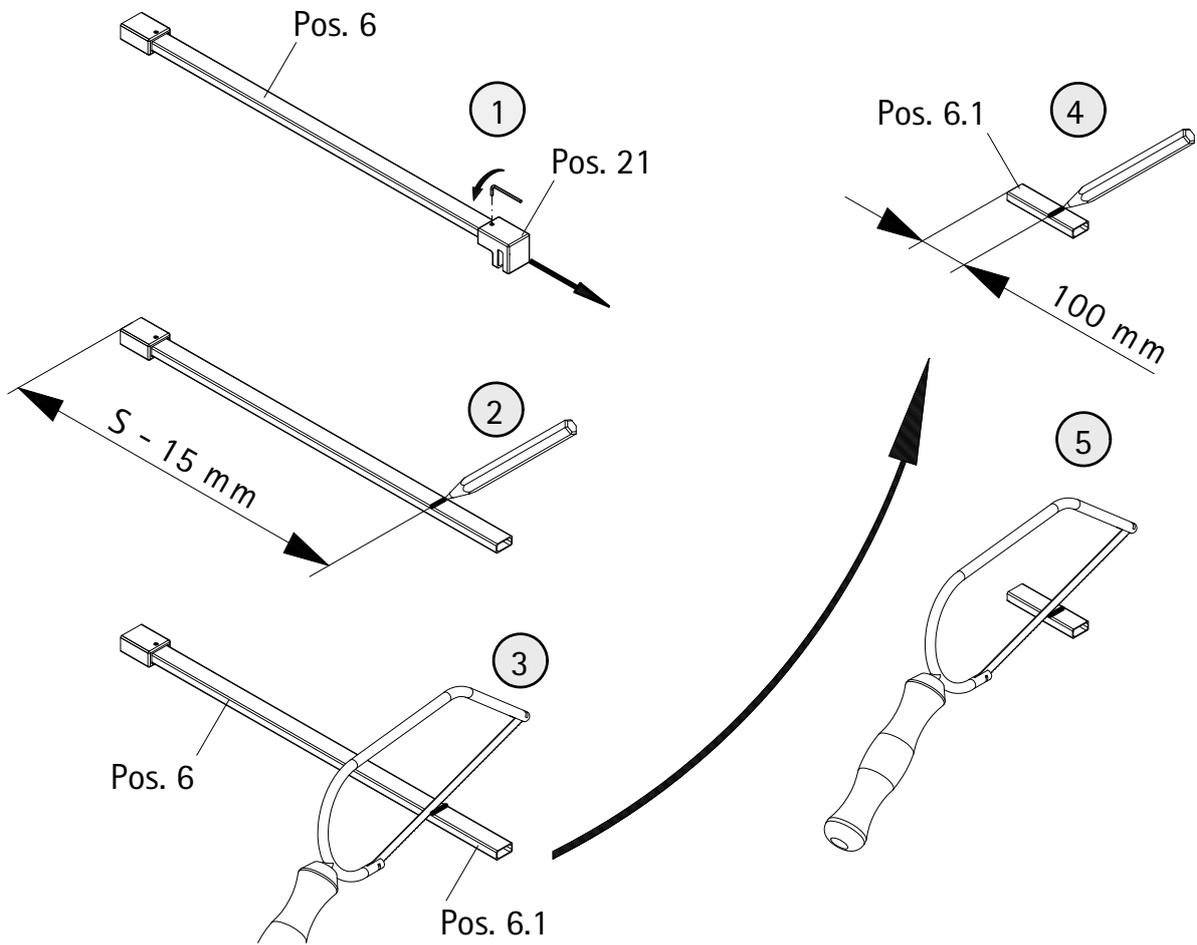


Hinweis auf Demontage
siehe Seite 25!
Note for disassembly
see page 25!
Remarque sur le démontage,
voir page 25!
Informatie over demontage zie
blz. 25!

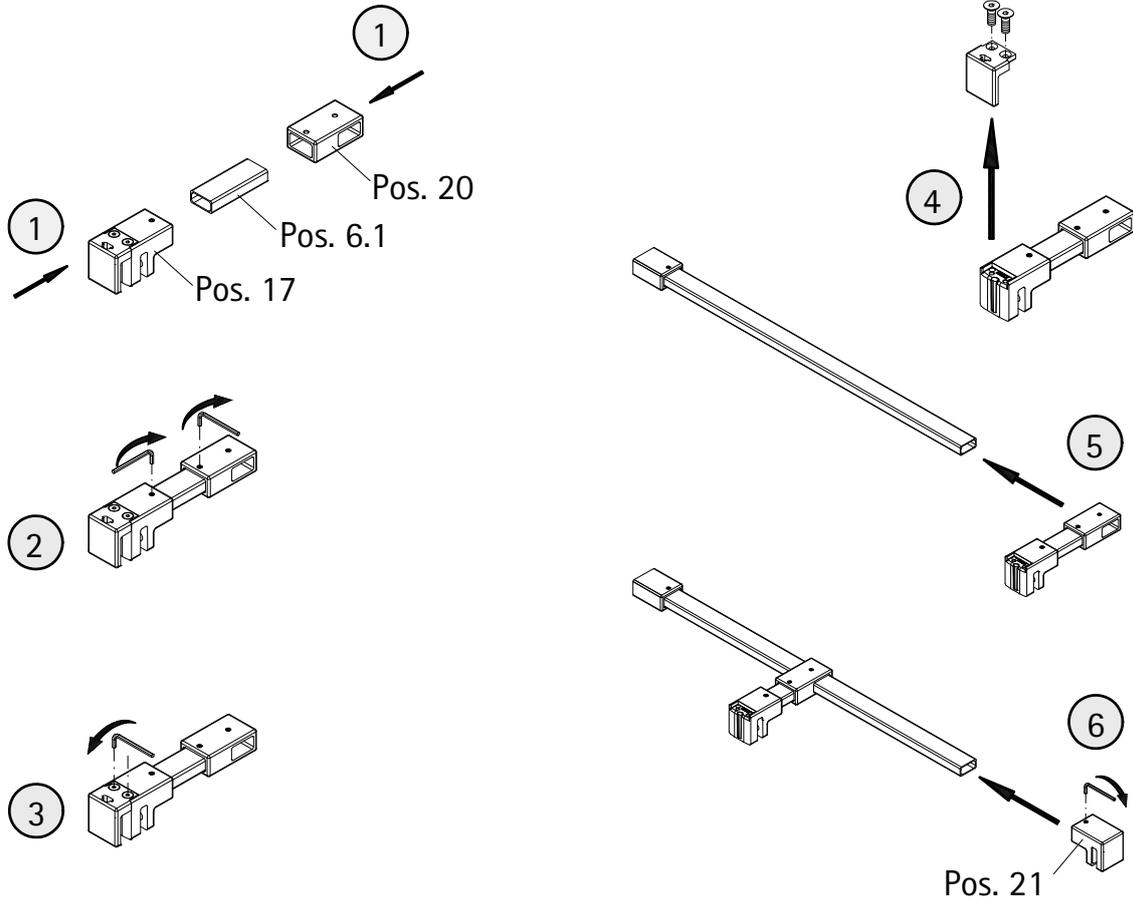
13



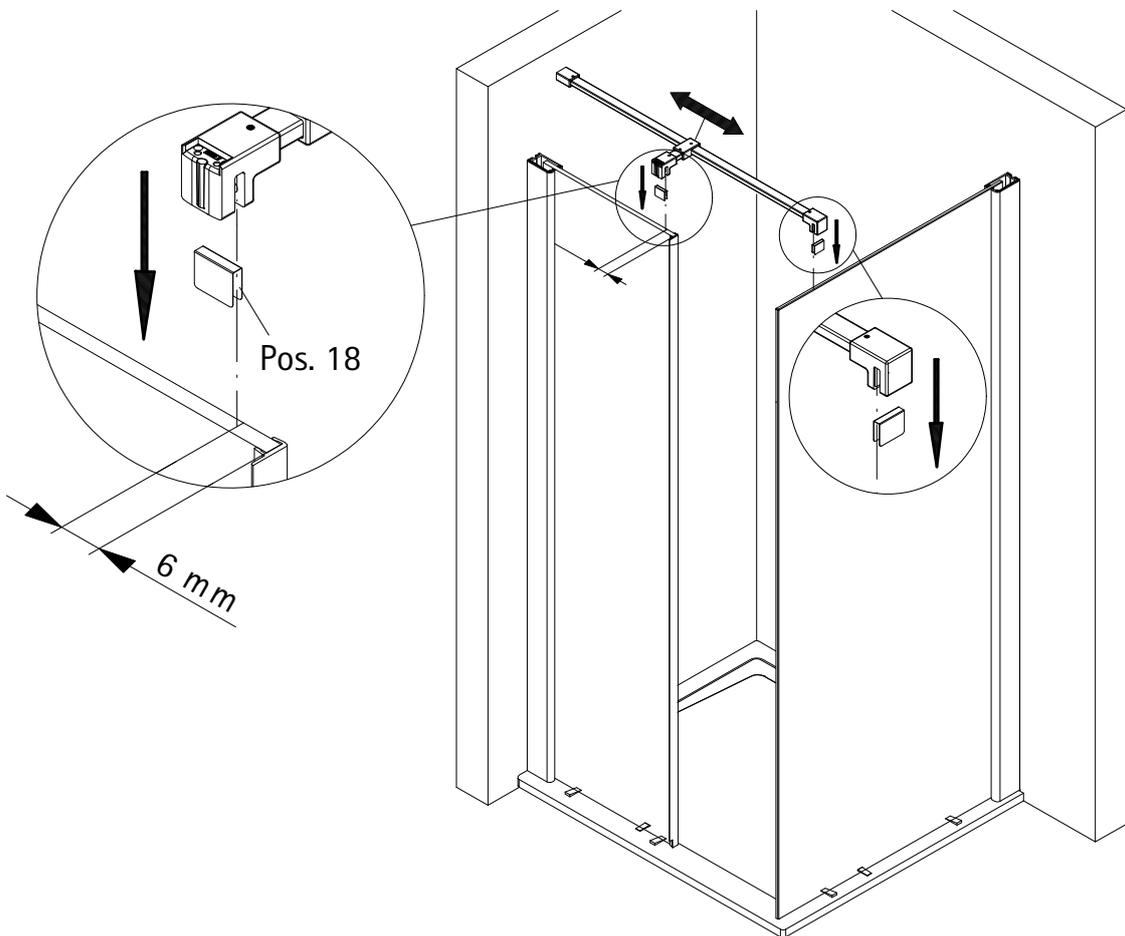
14



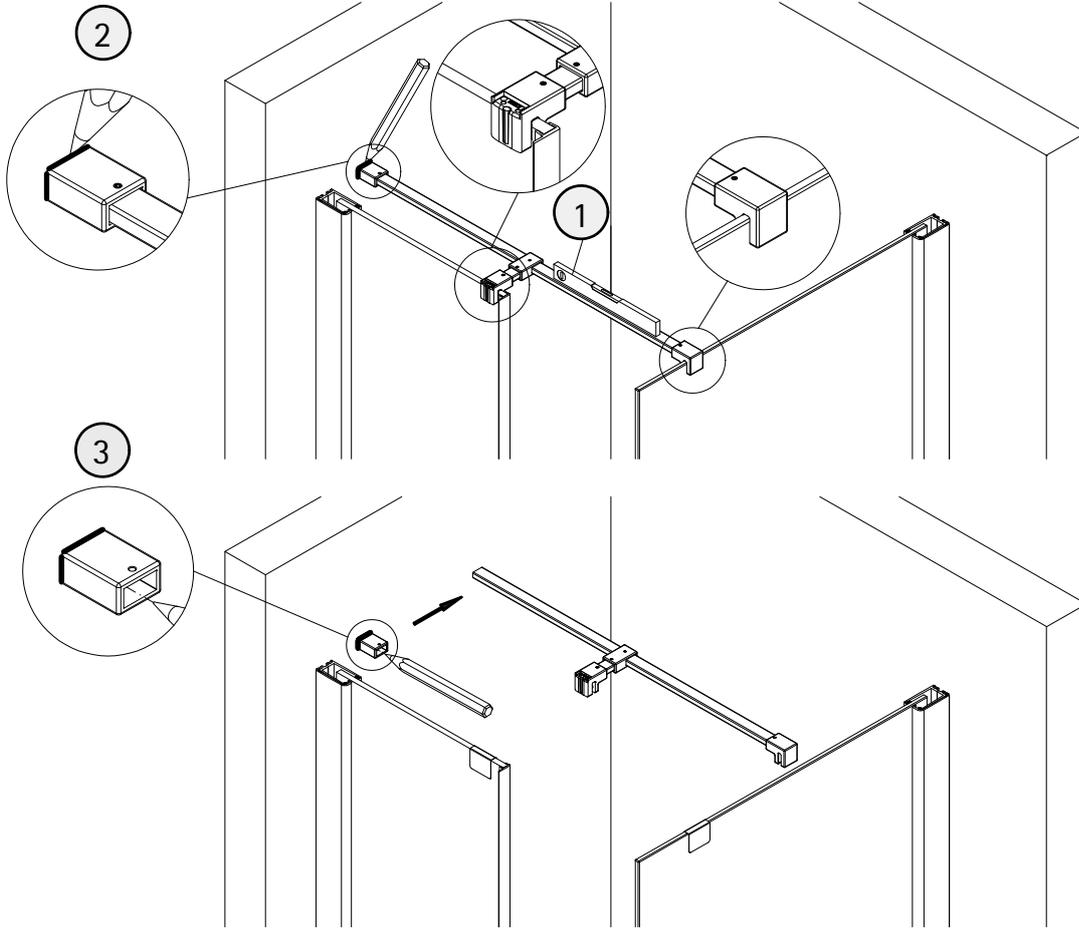
15



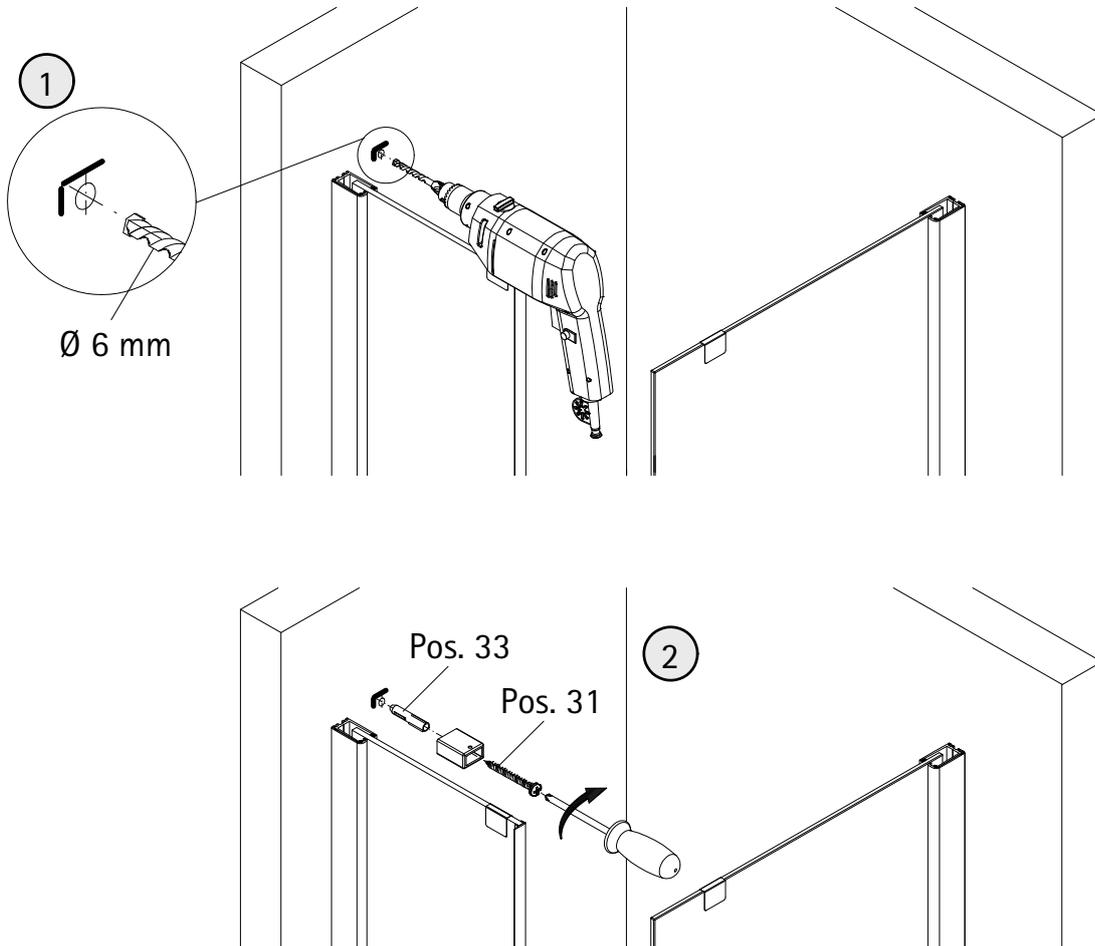
16



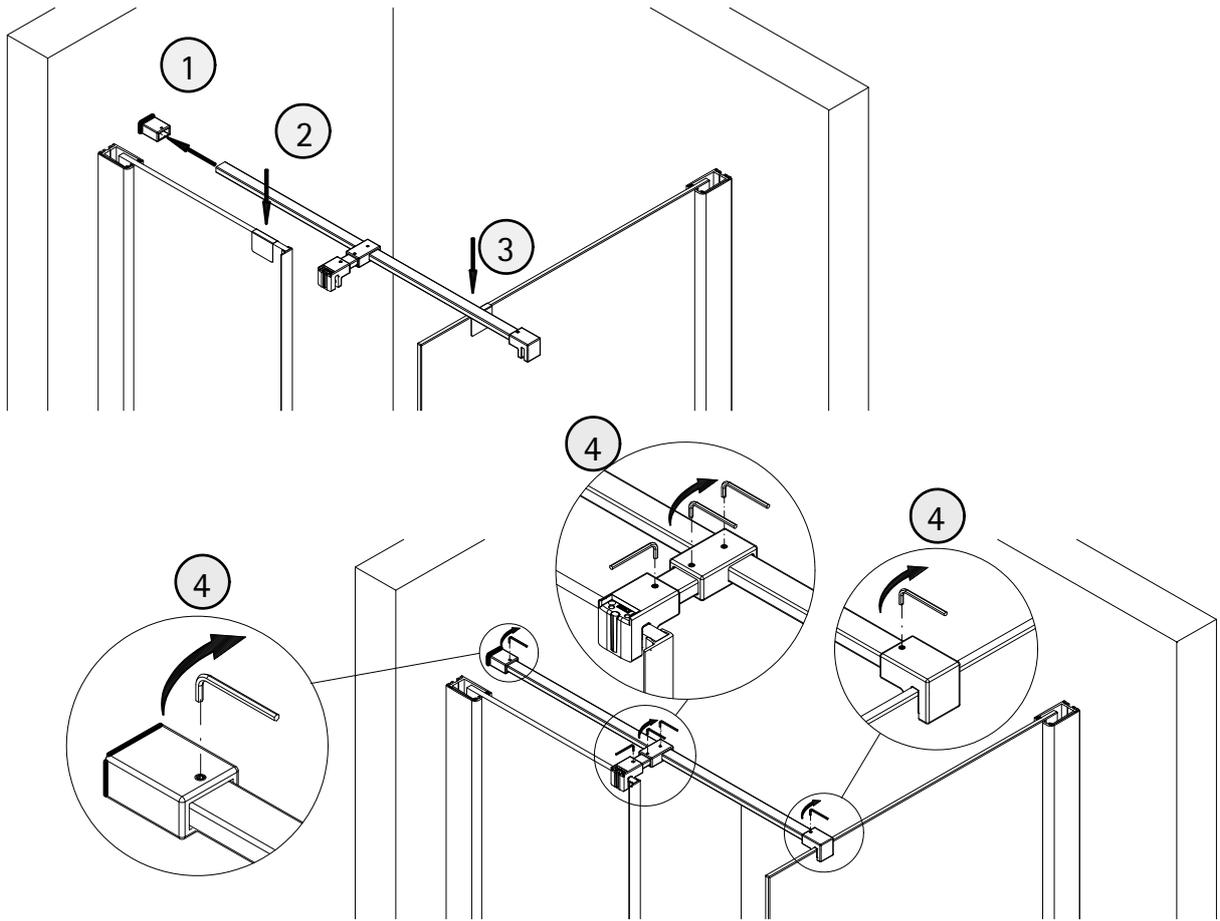
17



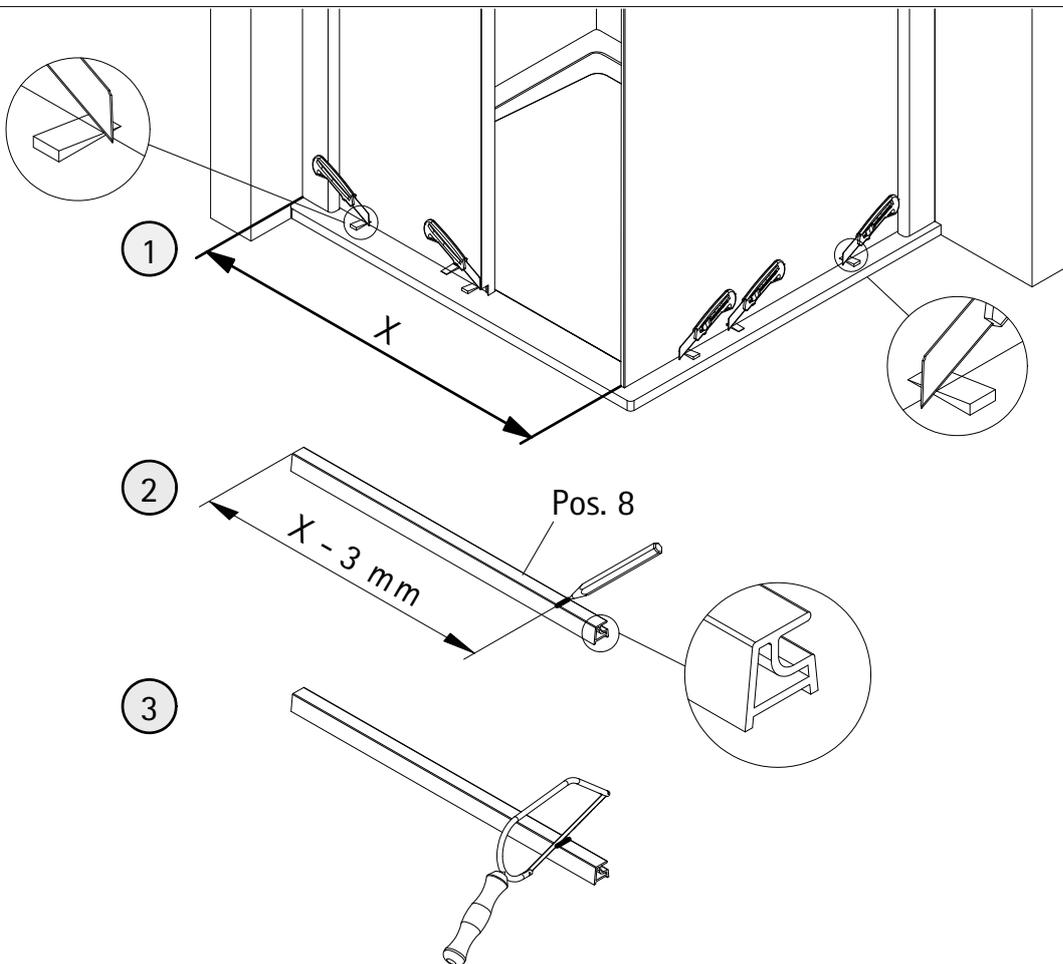
18



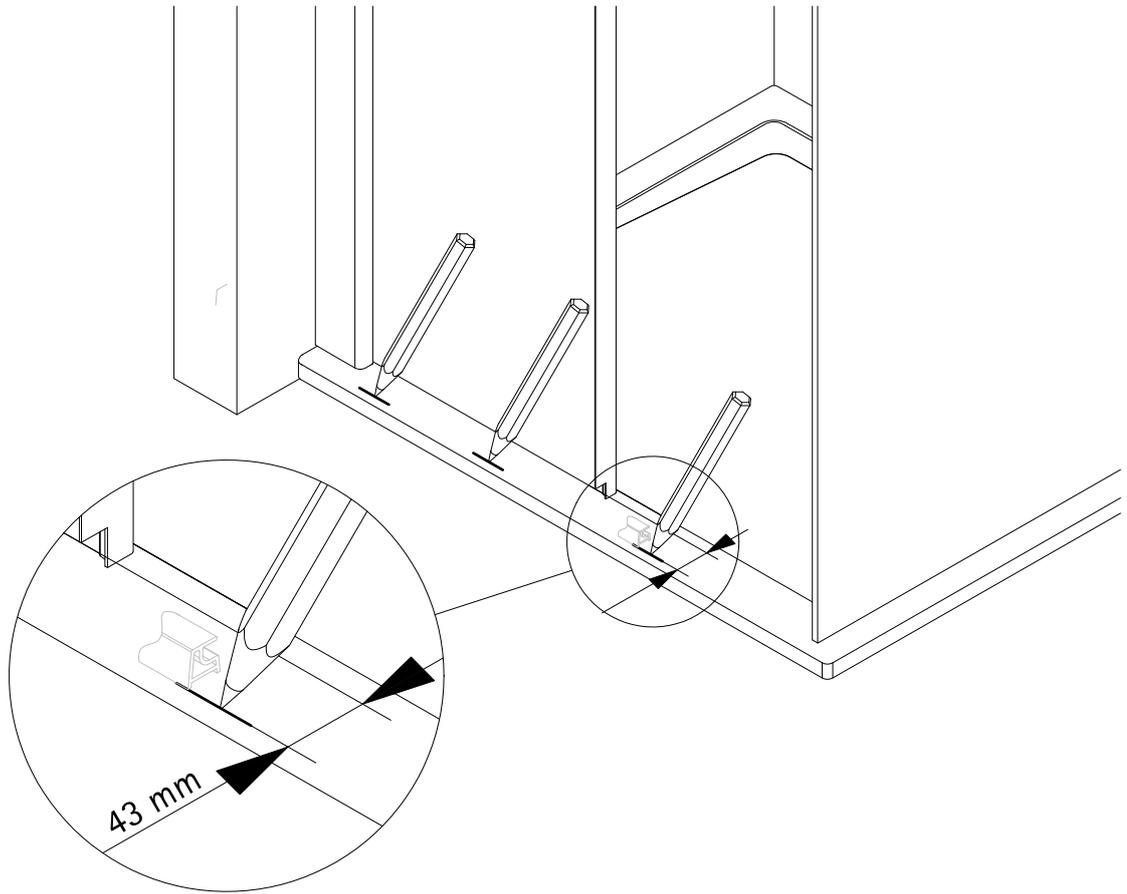
19



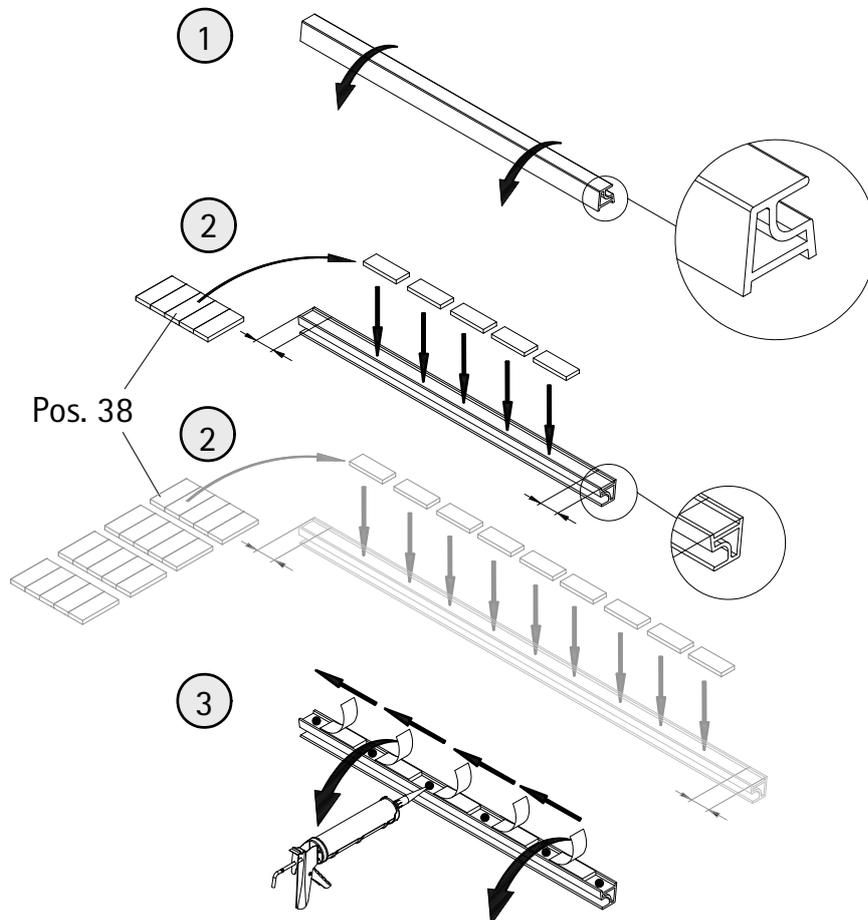
20



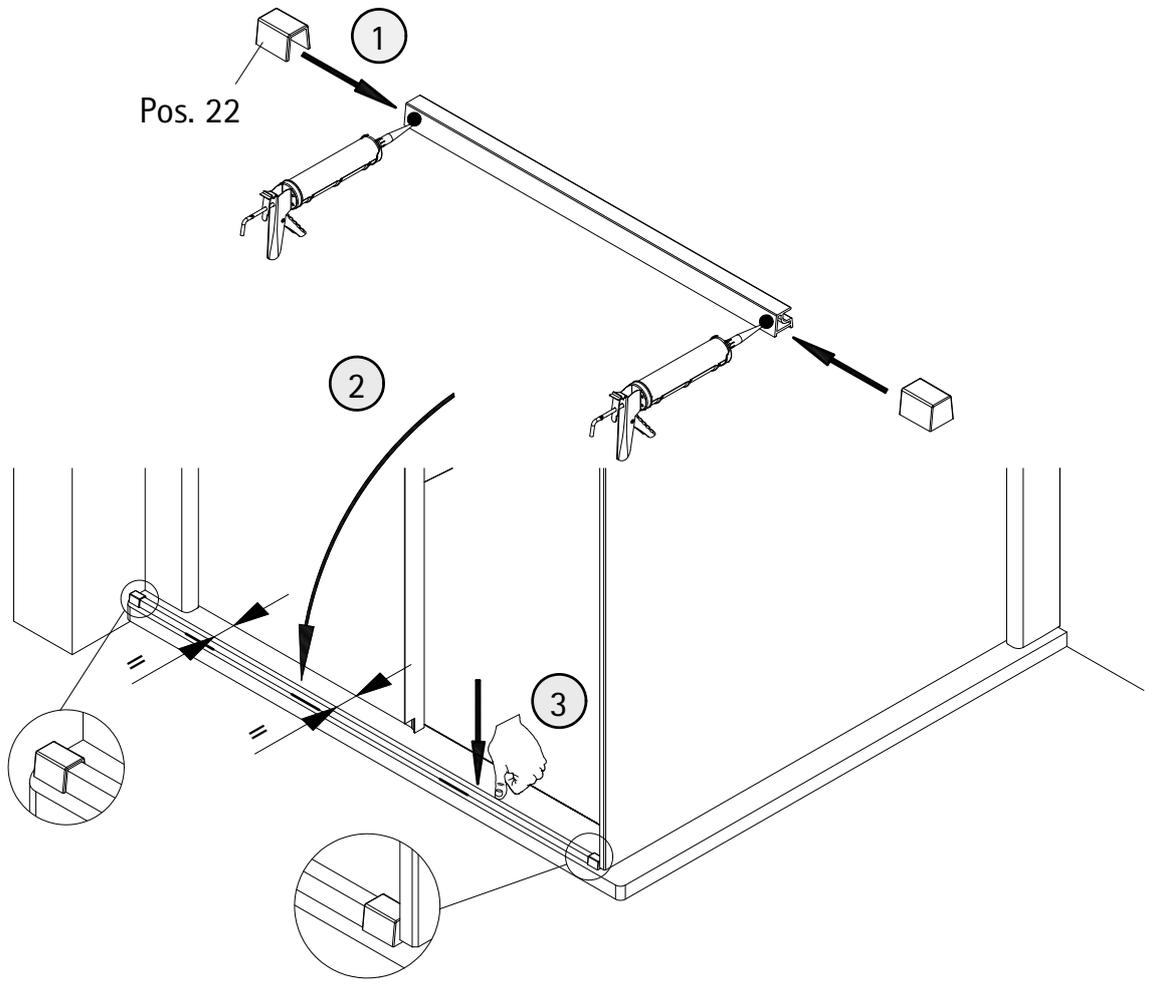
21



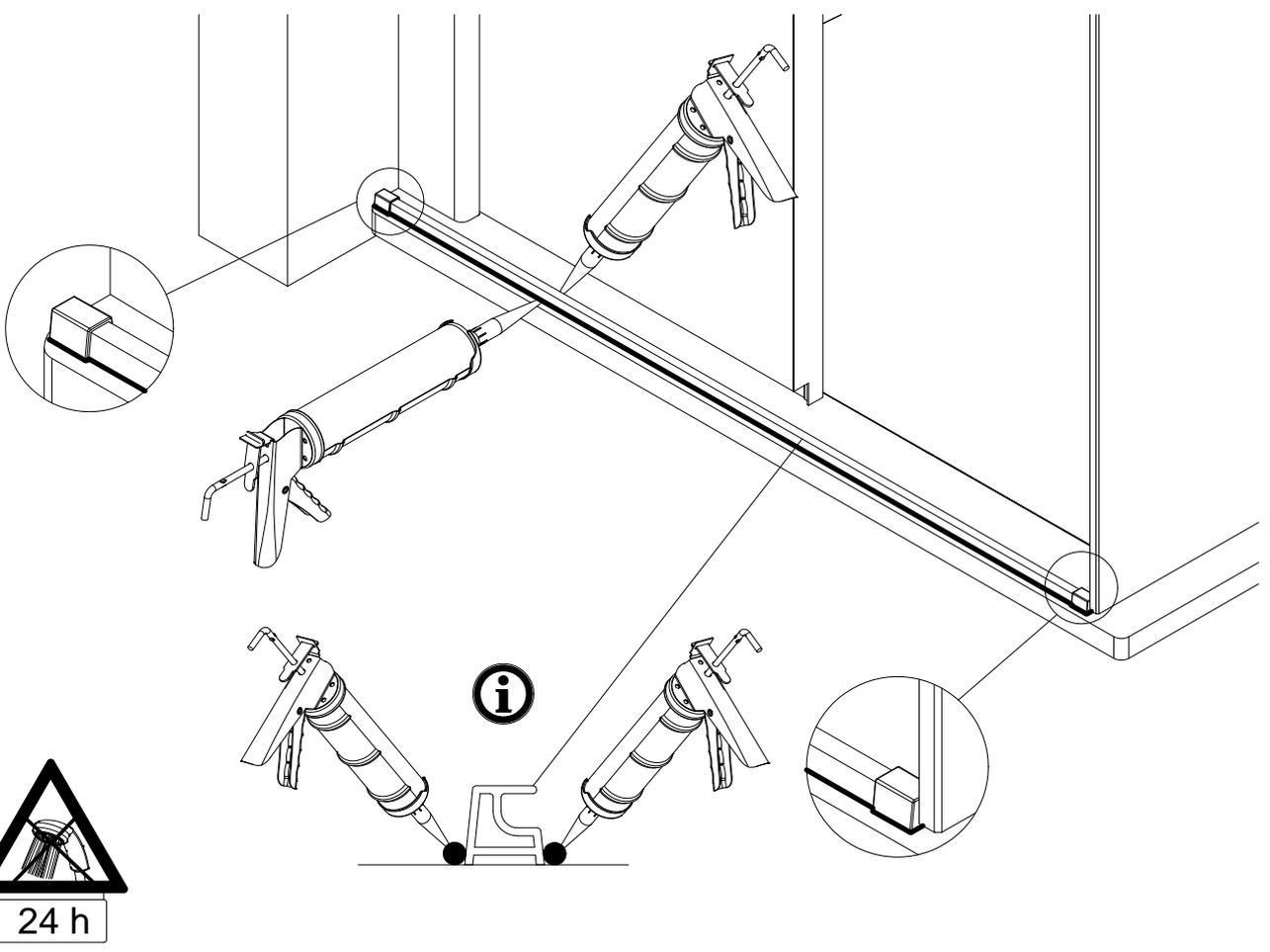
22



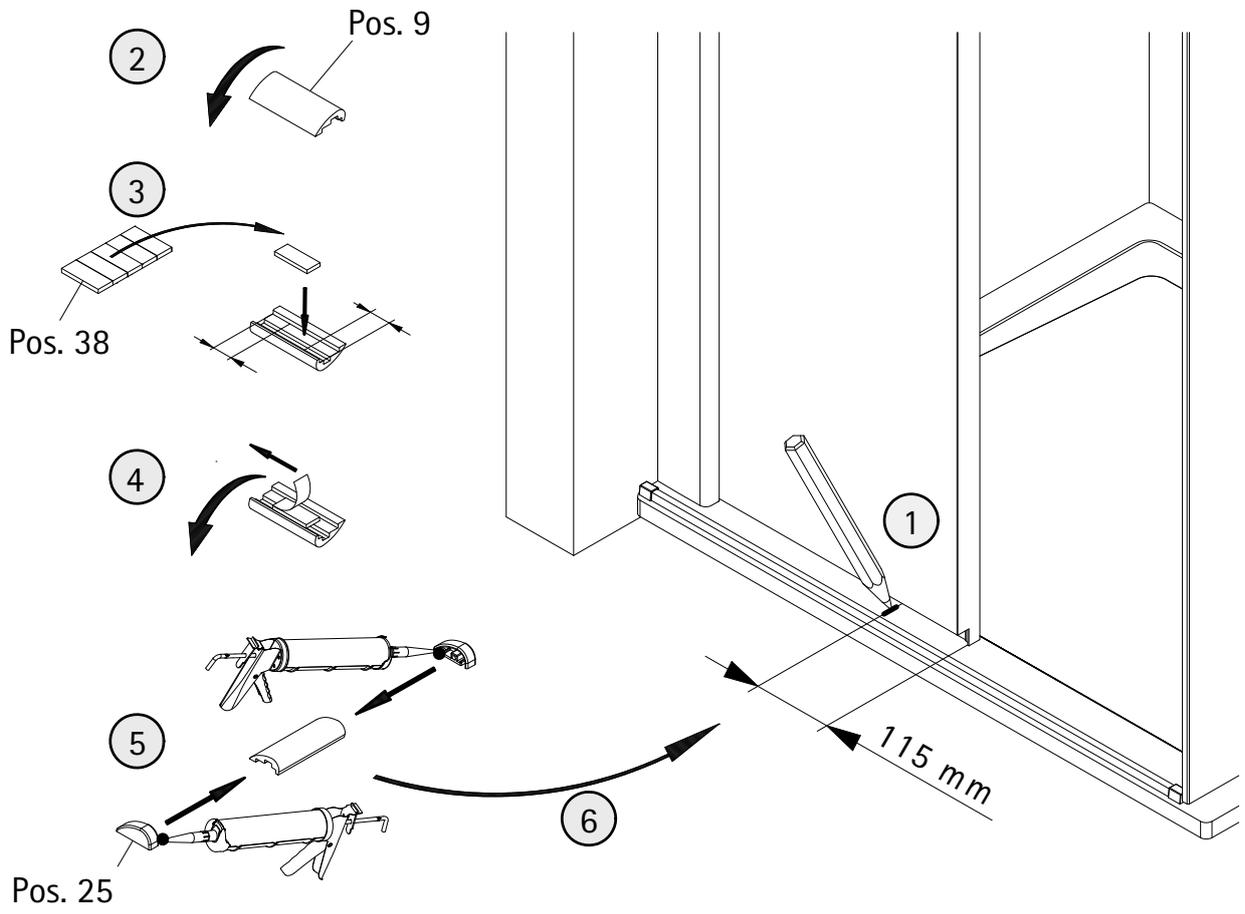
23



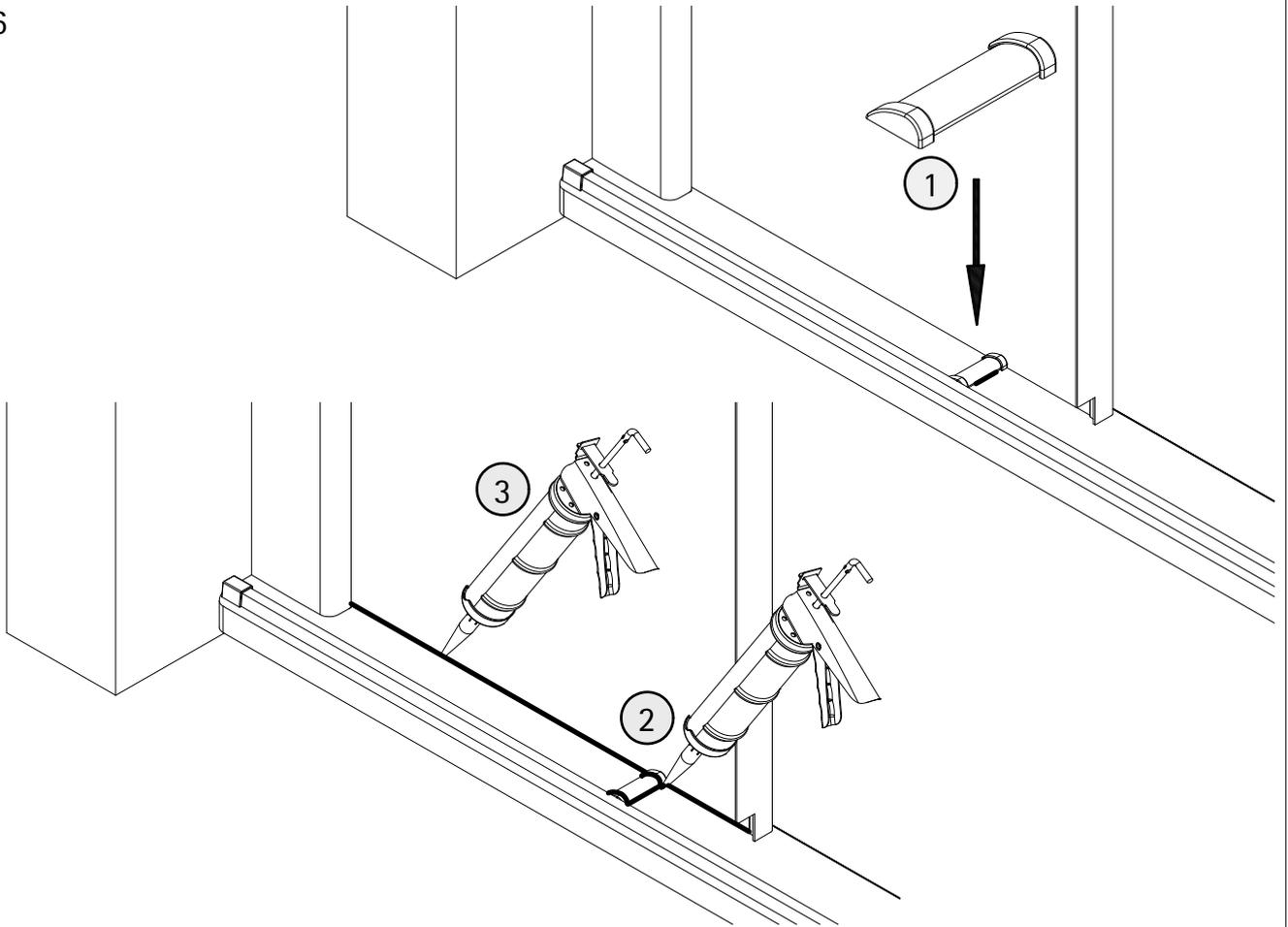
24

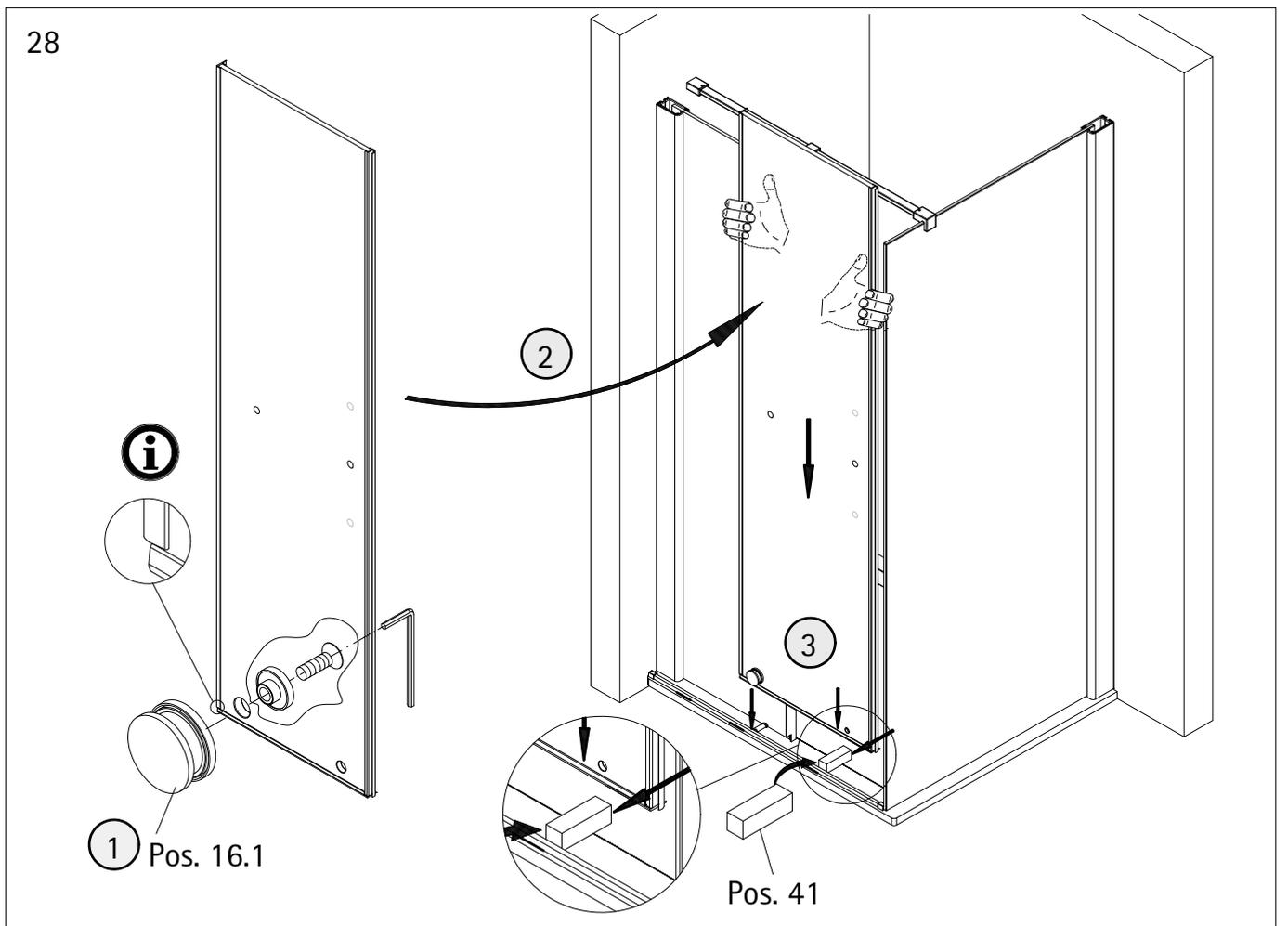
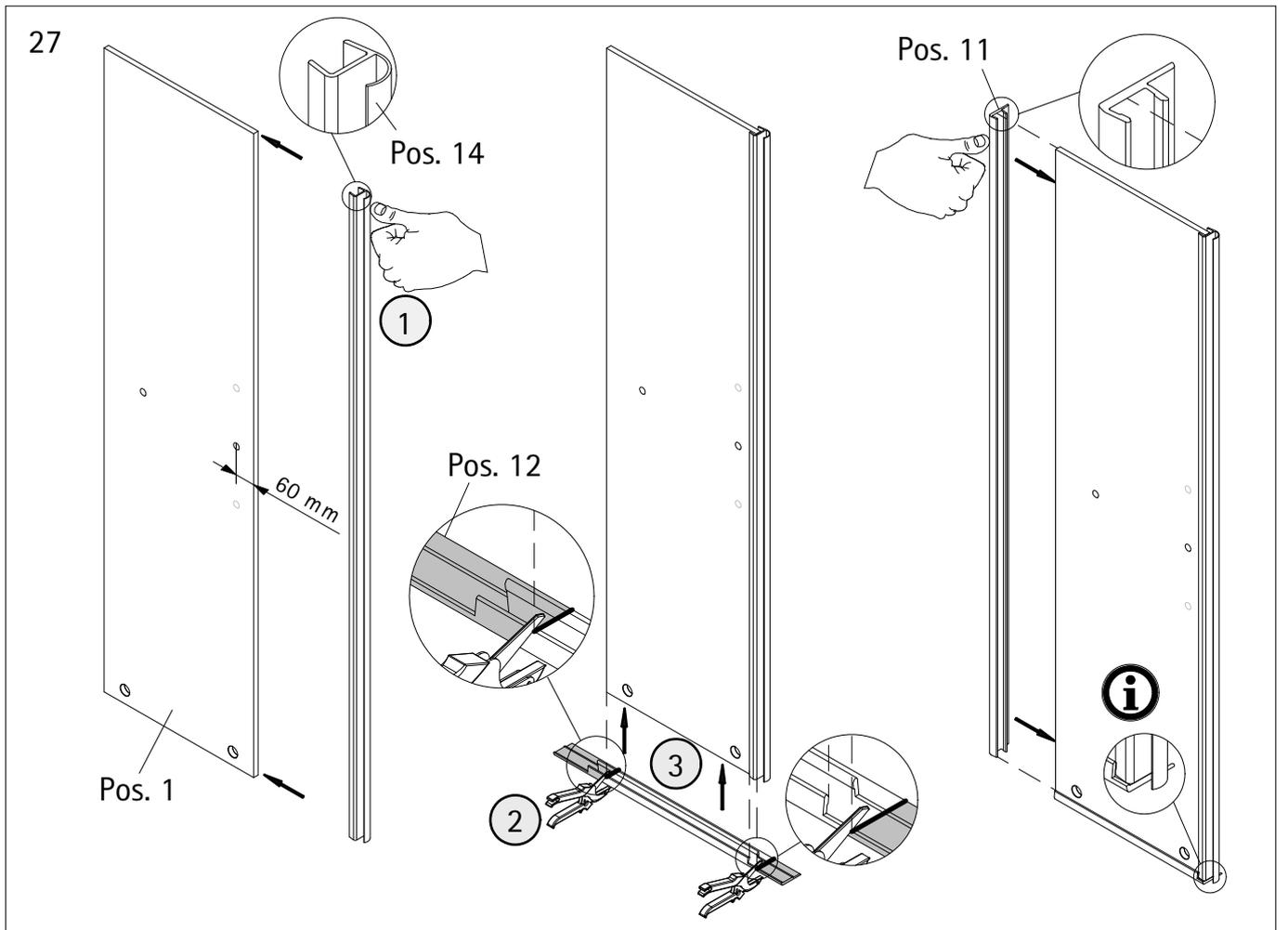


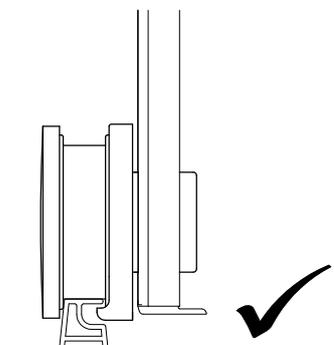
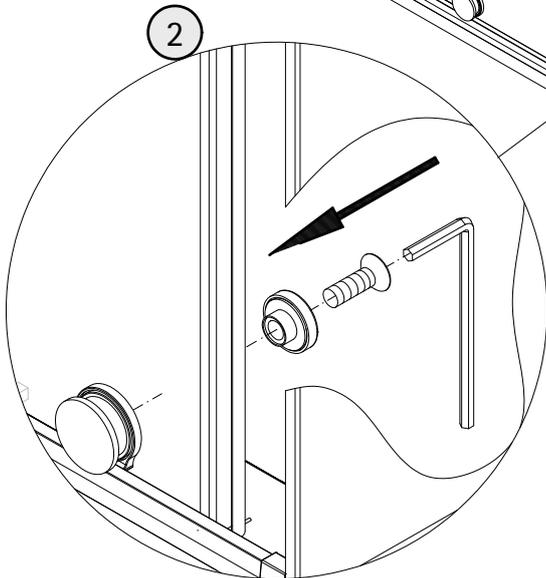
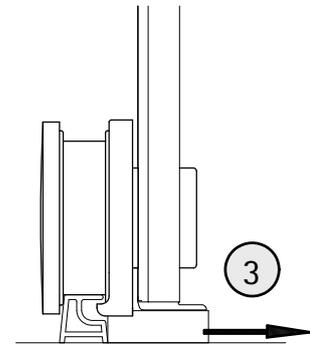
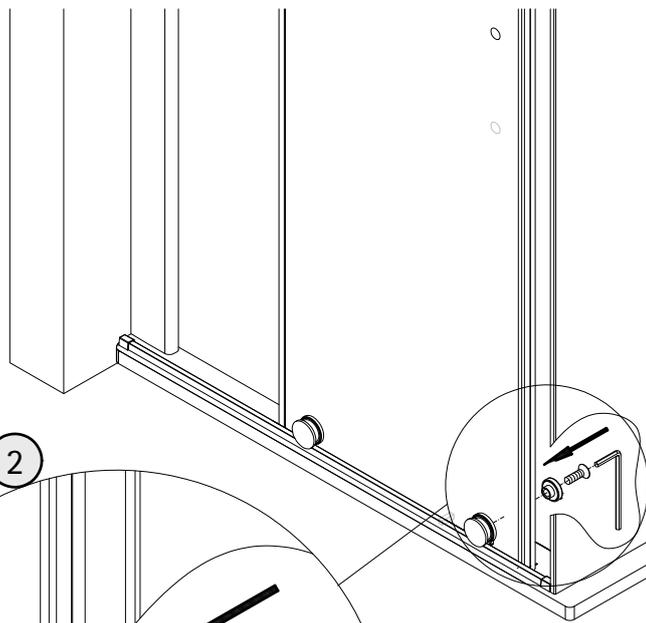
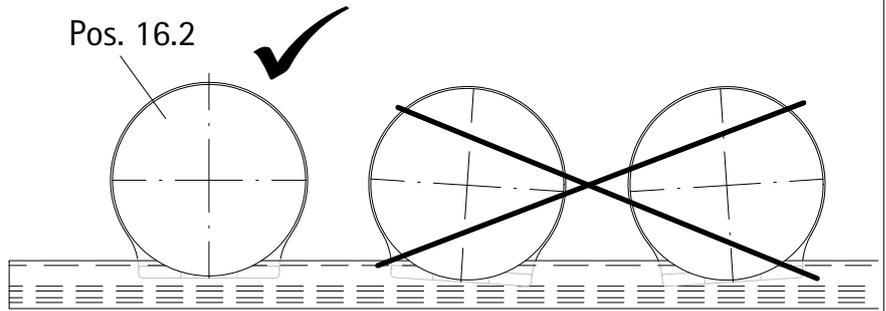
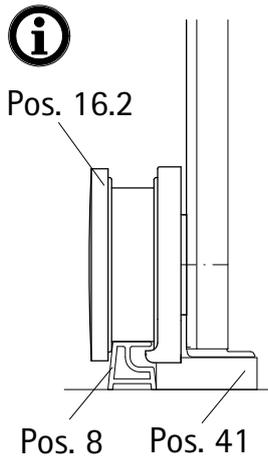
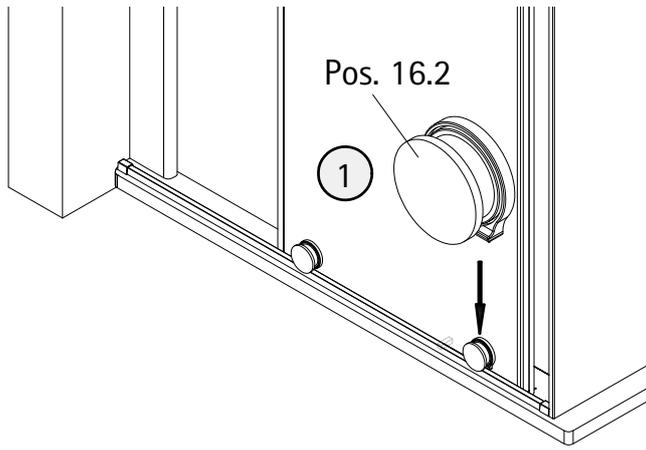
25



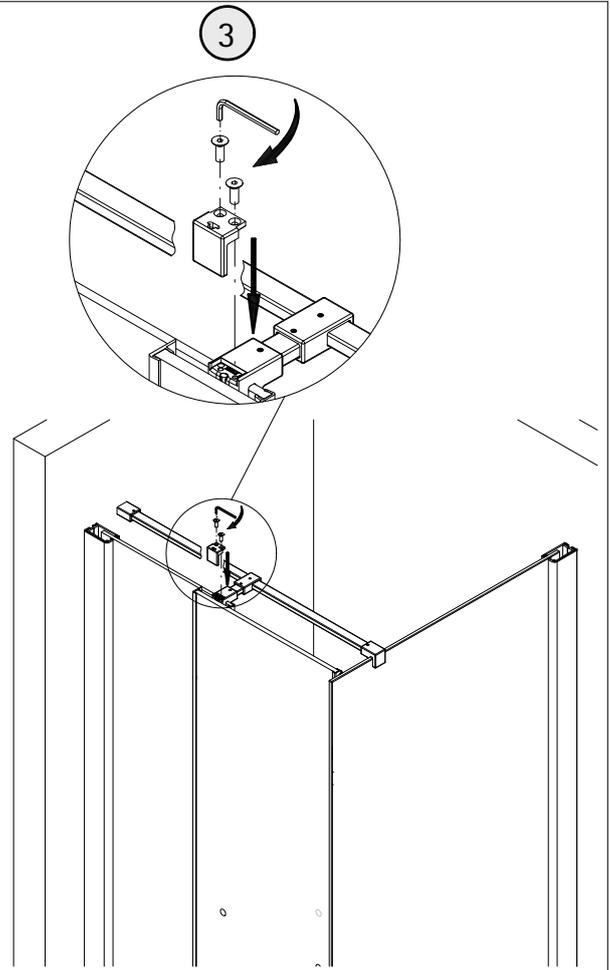
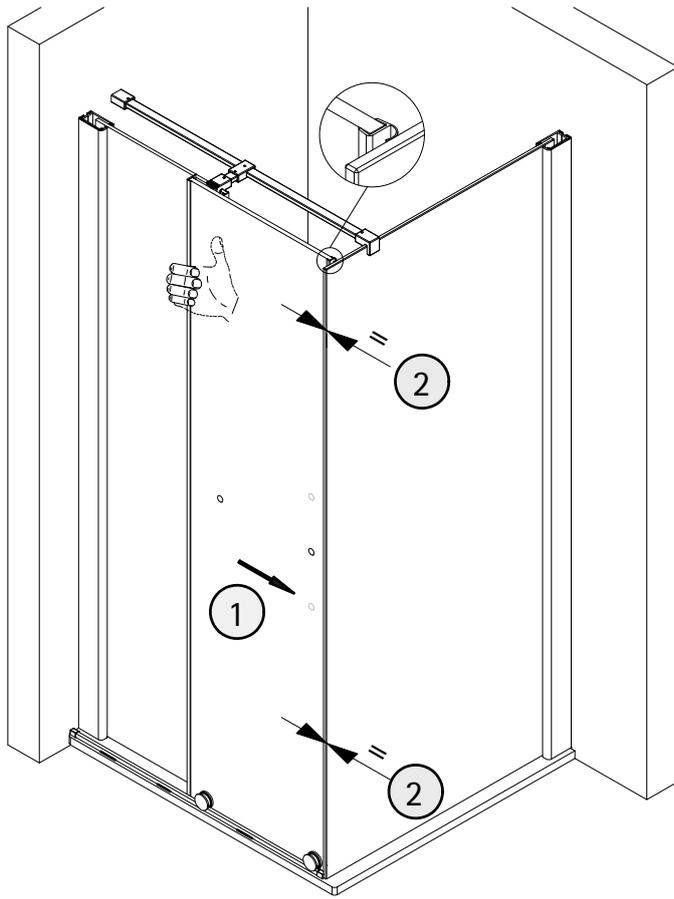
26



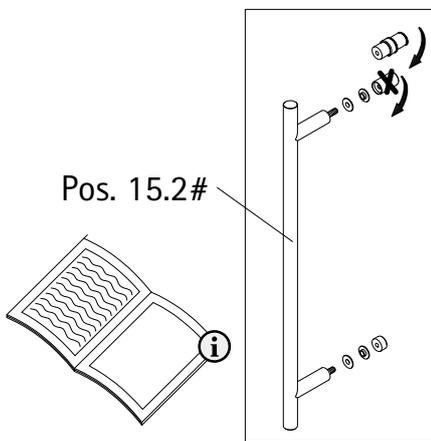




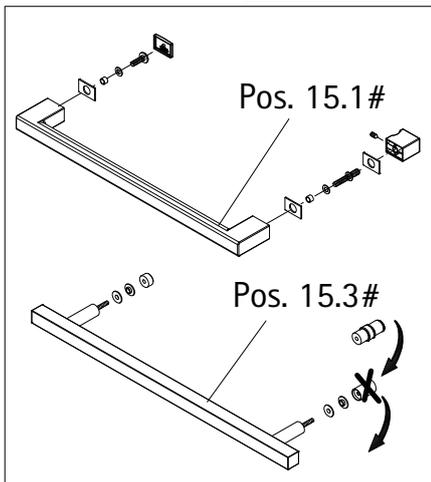
30



31

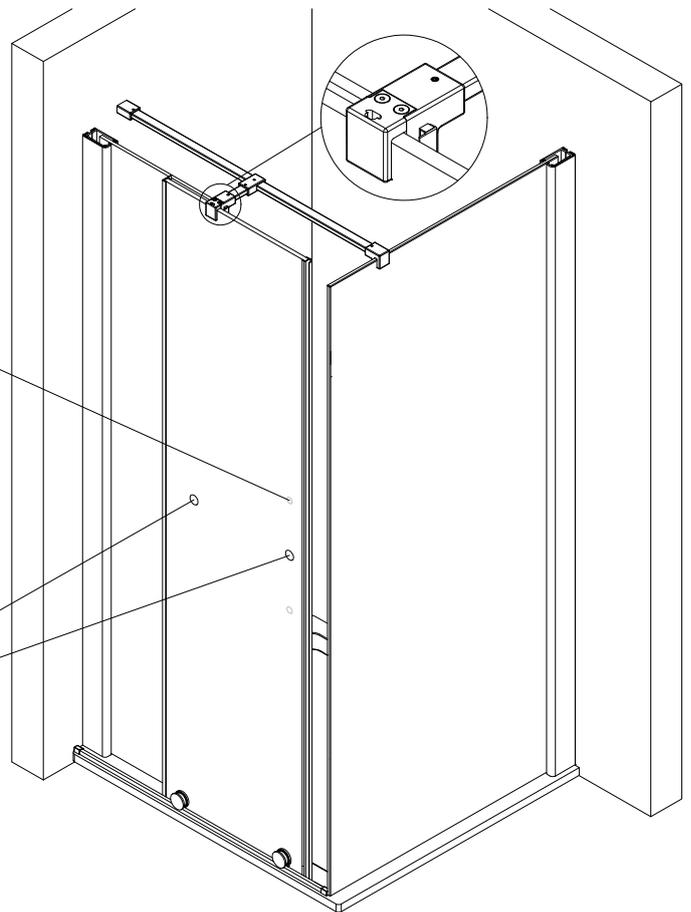


Pos. 15.2#

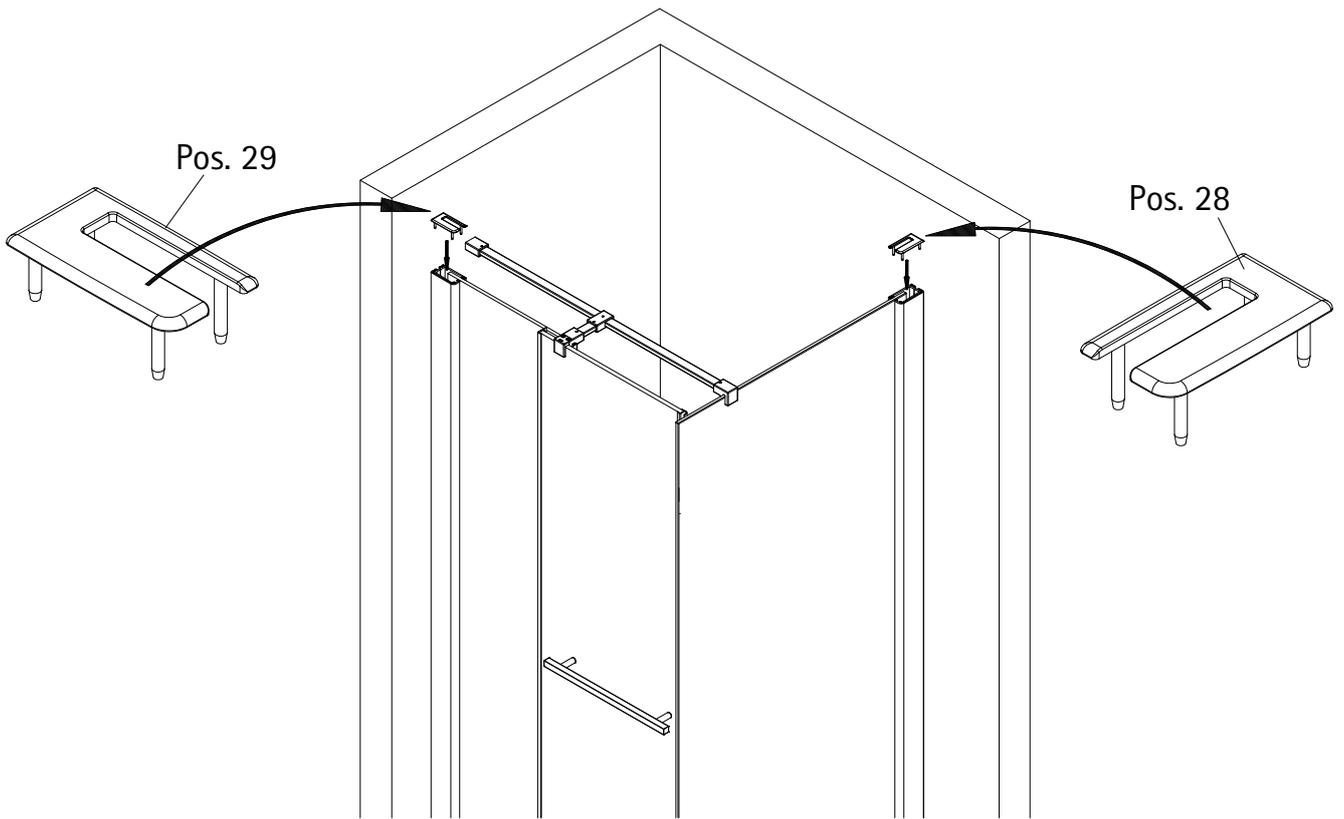


Pos. 15.1#

Pos. 15.3#

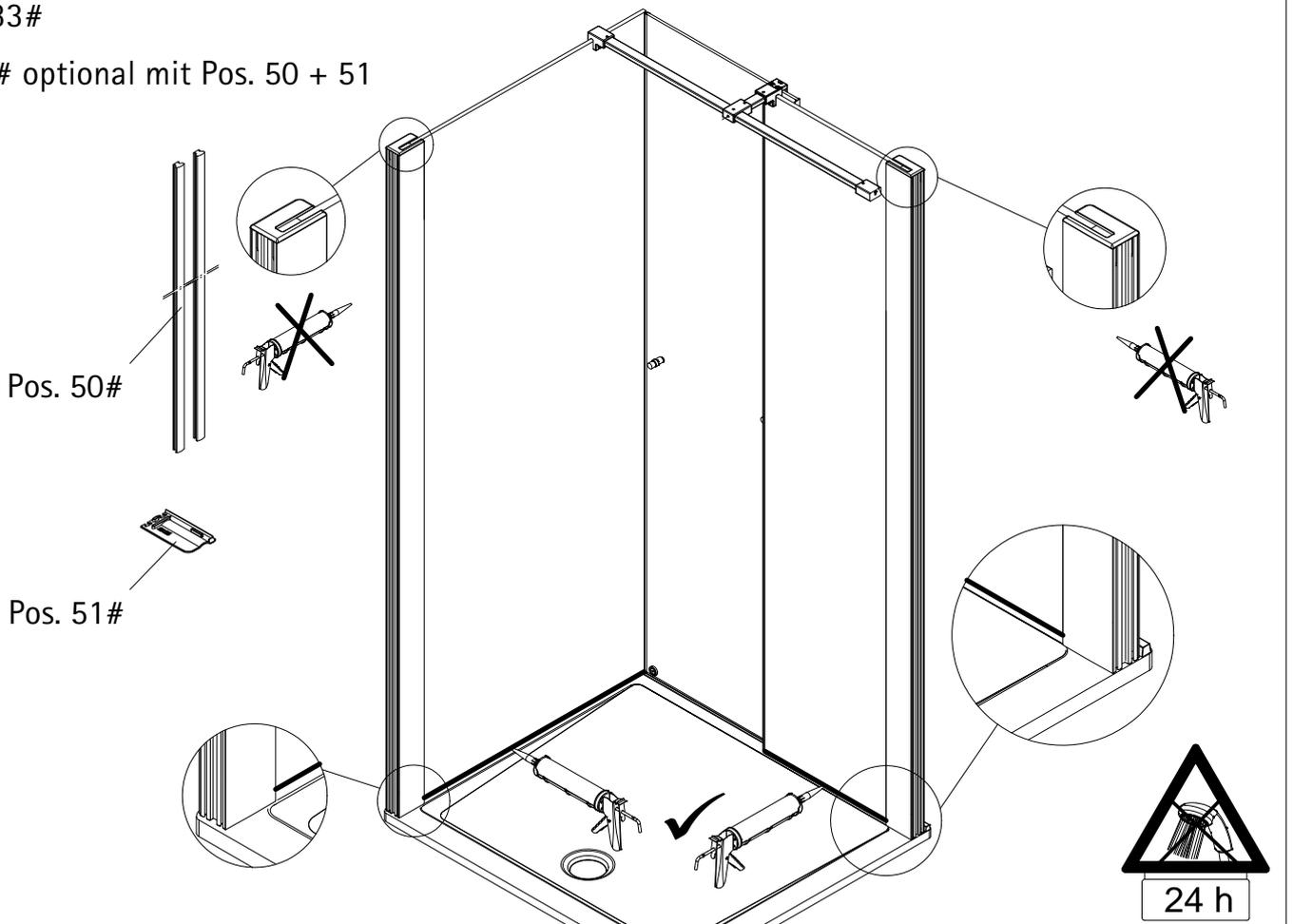


32



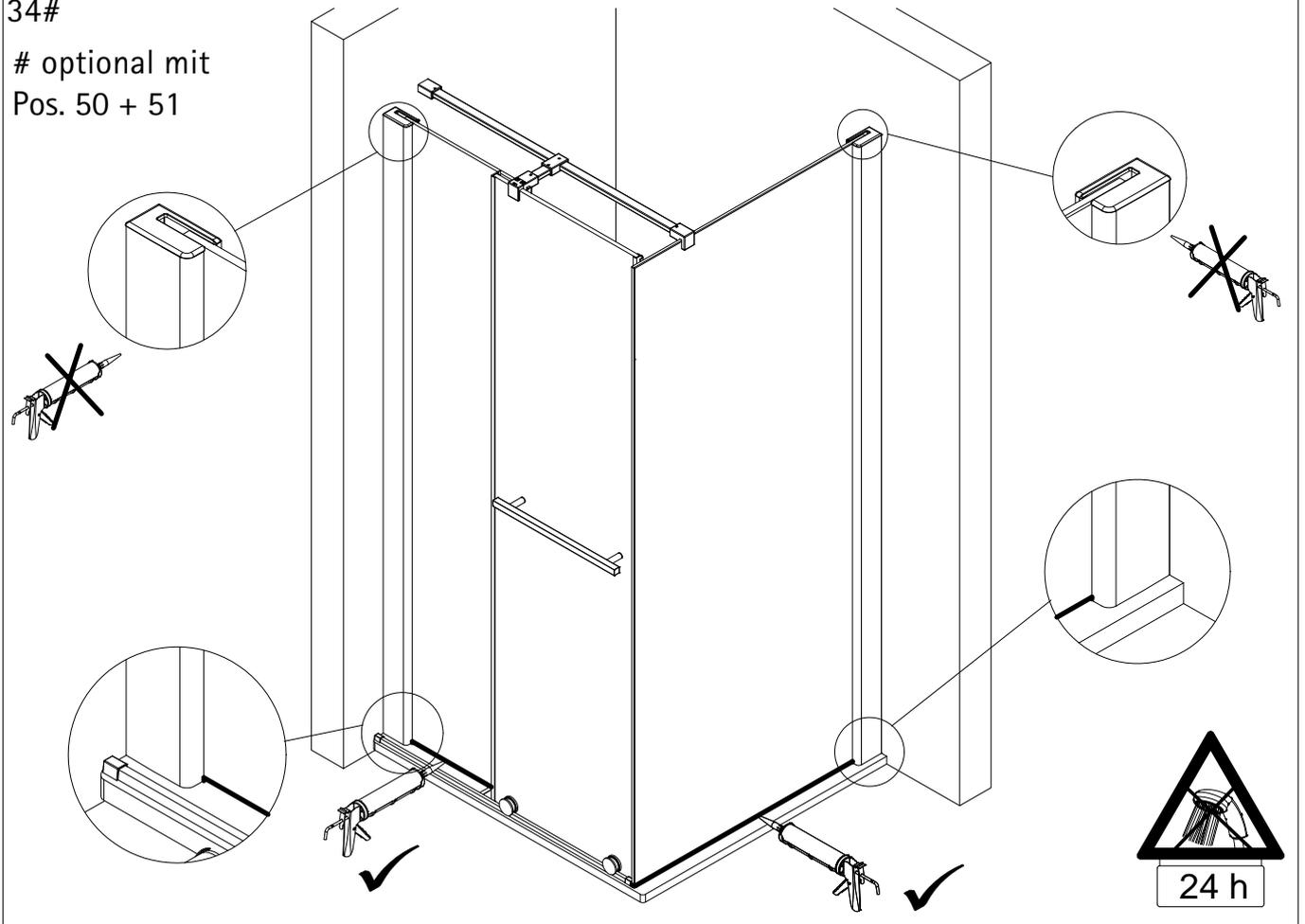
33#

optional mit Pos. 50 + 51

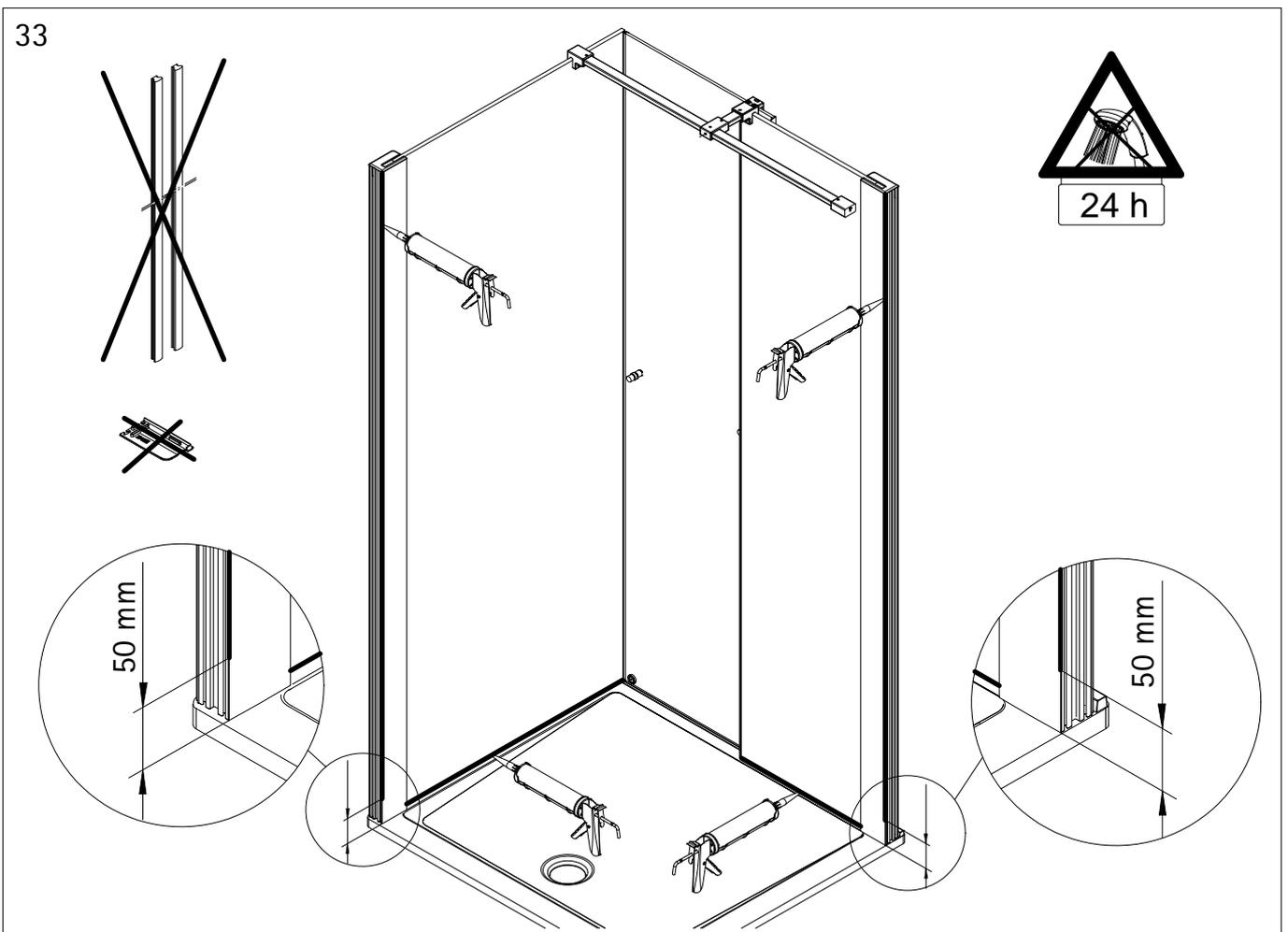


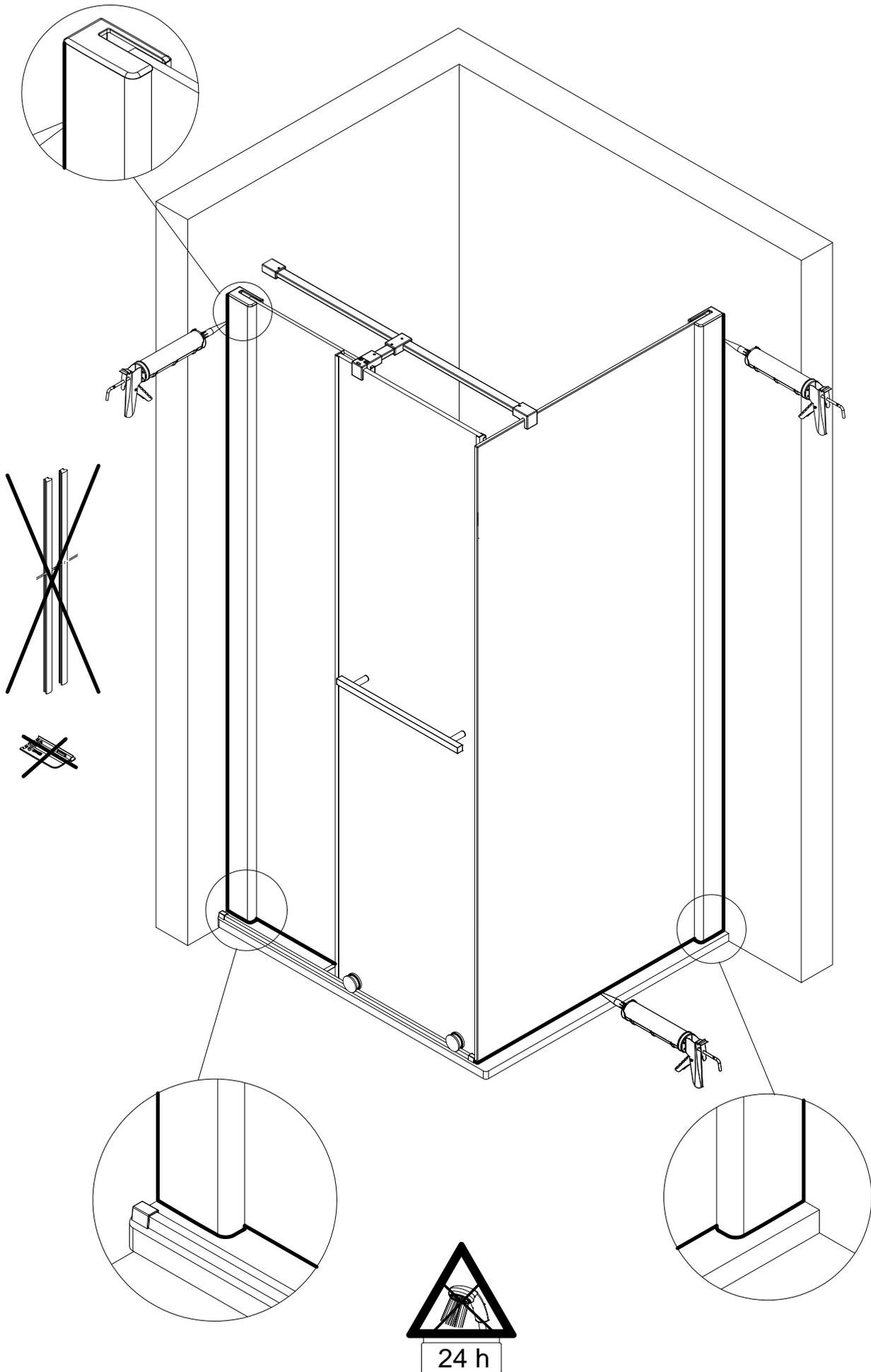
34#

optional mit
Pos. 50 + 51



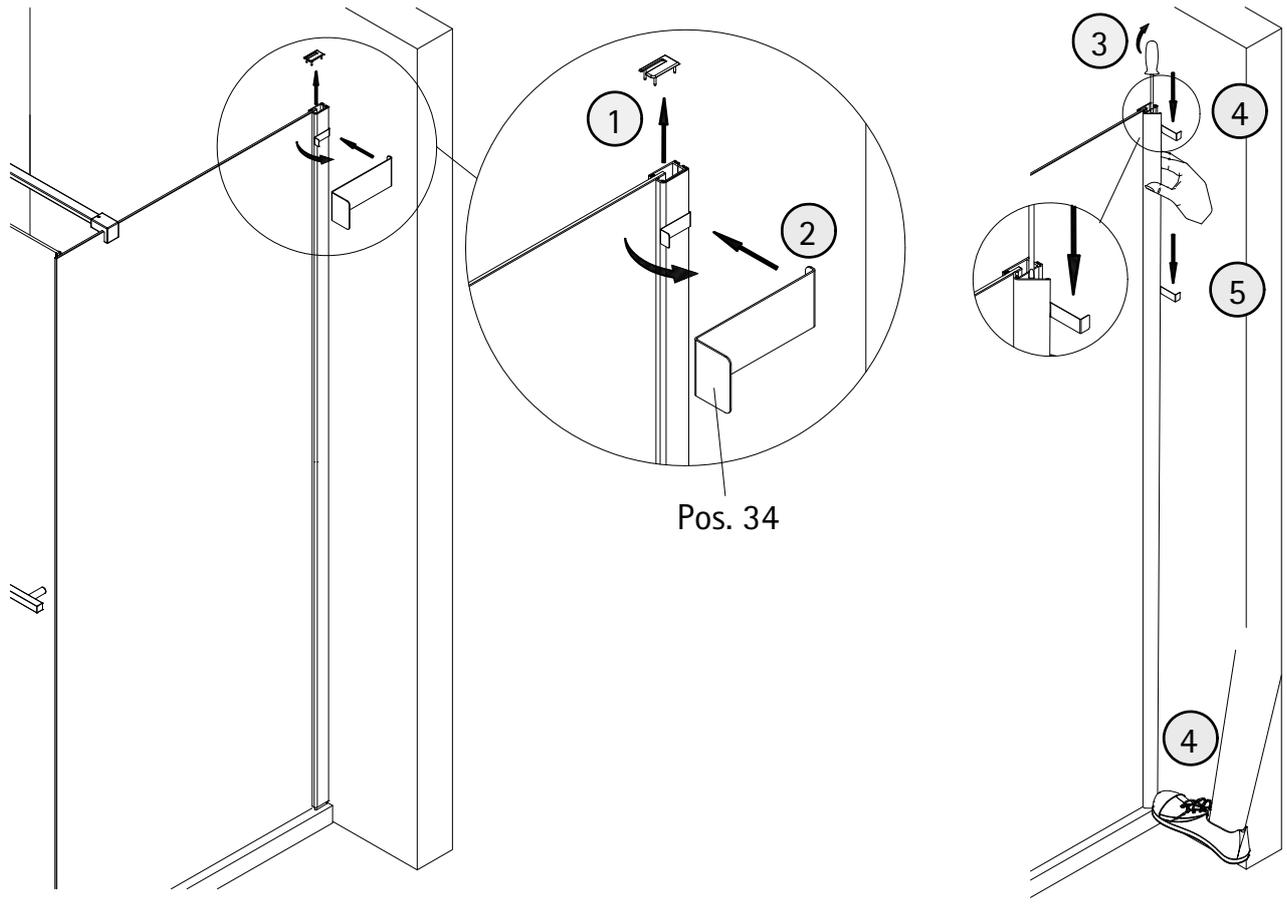
33



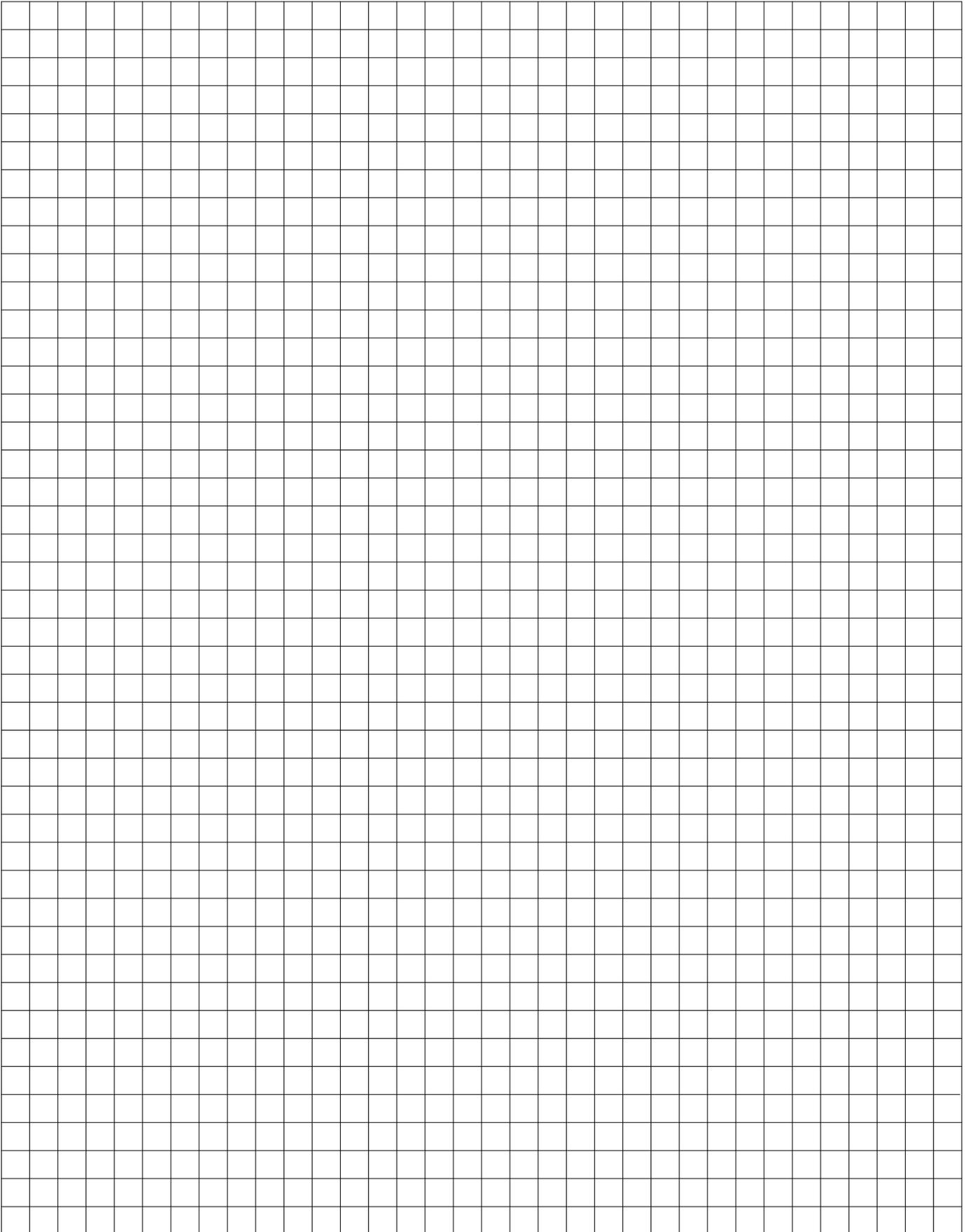




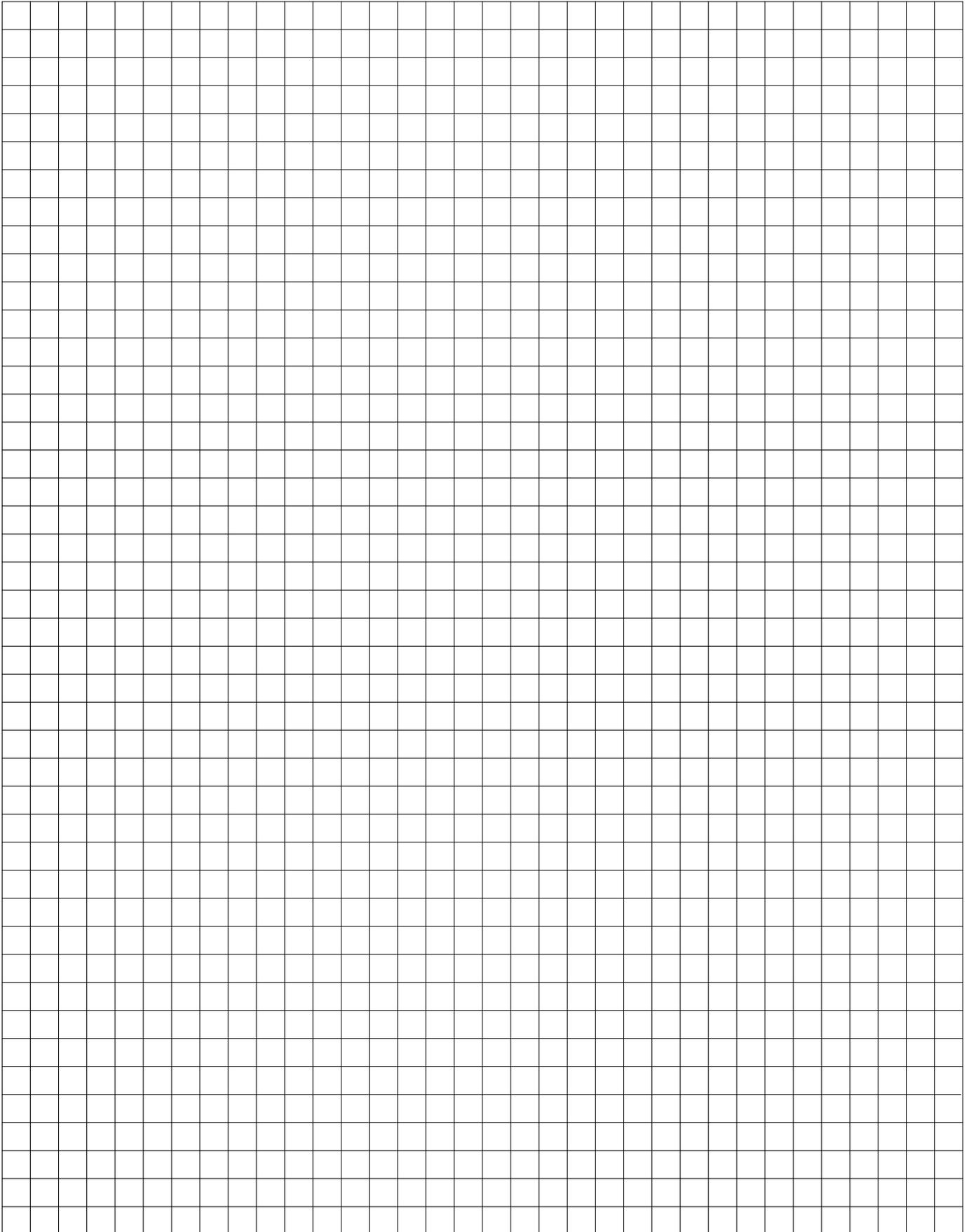
Hinweis Demontage/ Note for disassembly/ Remarque sur le démontage/ Informatie demontage



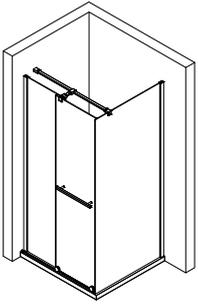
Notizen, notes, notities



Notizen, notes, notities



1947-4



Kontrollbeleg
Control Receipt
Justificatif de contrôle
Controle-attest

Prüfnummer/ Inspection number / Numéro d'essai / Controlnummer



Duschservice
Zum Hohlen Morgen 22
59939 Olsberg
Deutschland / Germany / Allemagne / Duitsland



Ersatzteilbestellung:
Fax 02962 / 972-4260



Allgemeine technische Probleme:
Telefon 02962 / 972-40



E-Mail:
ersatzteile@duschservice.de