

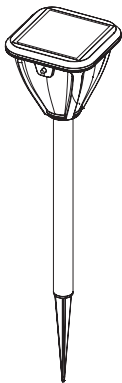
# PHILIPS

Vapora  
9290040666



User manual  
Benutzerhandbuch  
Notice d'emploi  
Manual de usuario  
Manual do usuário  
Manuale d'uso  
Gebruiksaanwijzing

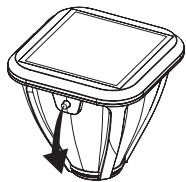
Incl.



IP44

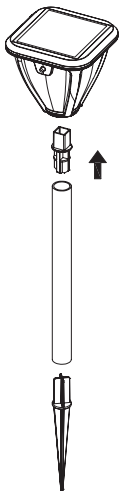


1



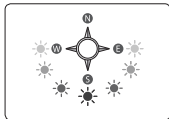
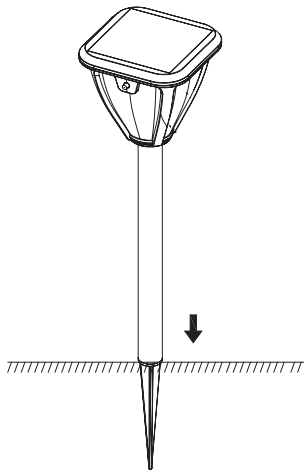
ON/OFF

2

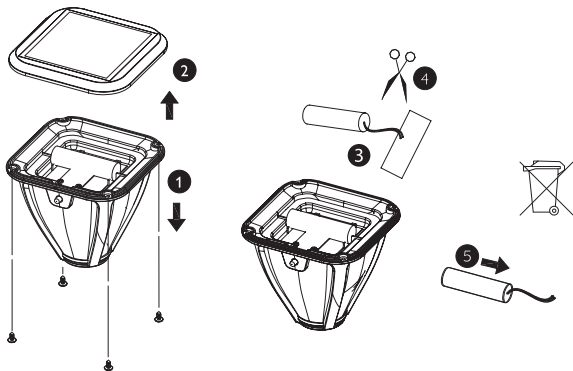


3

3



## ! Battery disposal



**EN** Lithium-ion battery  
Disposal at end of life: Battery to be removed by professional

**DE** Batterien/Akkus von einer fachkundigen Person entfernt werden.  
Weitere Informationen über die Entsorgung Ihres  
Produktes und der Batterien finden Sie unter  
[www.signify.com/de-de/sustainability](http://www.signify.com/de-de/sustainability).



Signify Commercial UK Limited  
Unit 3, Guildford Business Park,  
Guildford, Surrey, GU2 8XG, UK

Signify  
I.B.R.S. / C.C.R.I. Numéro 10461  
5600 VB Eindhoven, the Netherlands  
☎00800-74454775

Philips and the Philips Shield Emblem  
are registered trademarks of Koninklijke  
Philips N.V. and are used under license.

[www.philips.com/lighting](http://www.philips.com/lighting)

© 2023 Signify Holding  
©signify

3241 661 01301