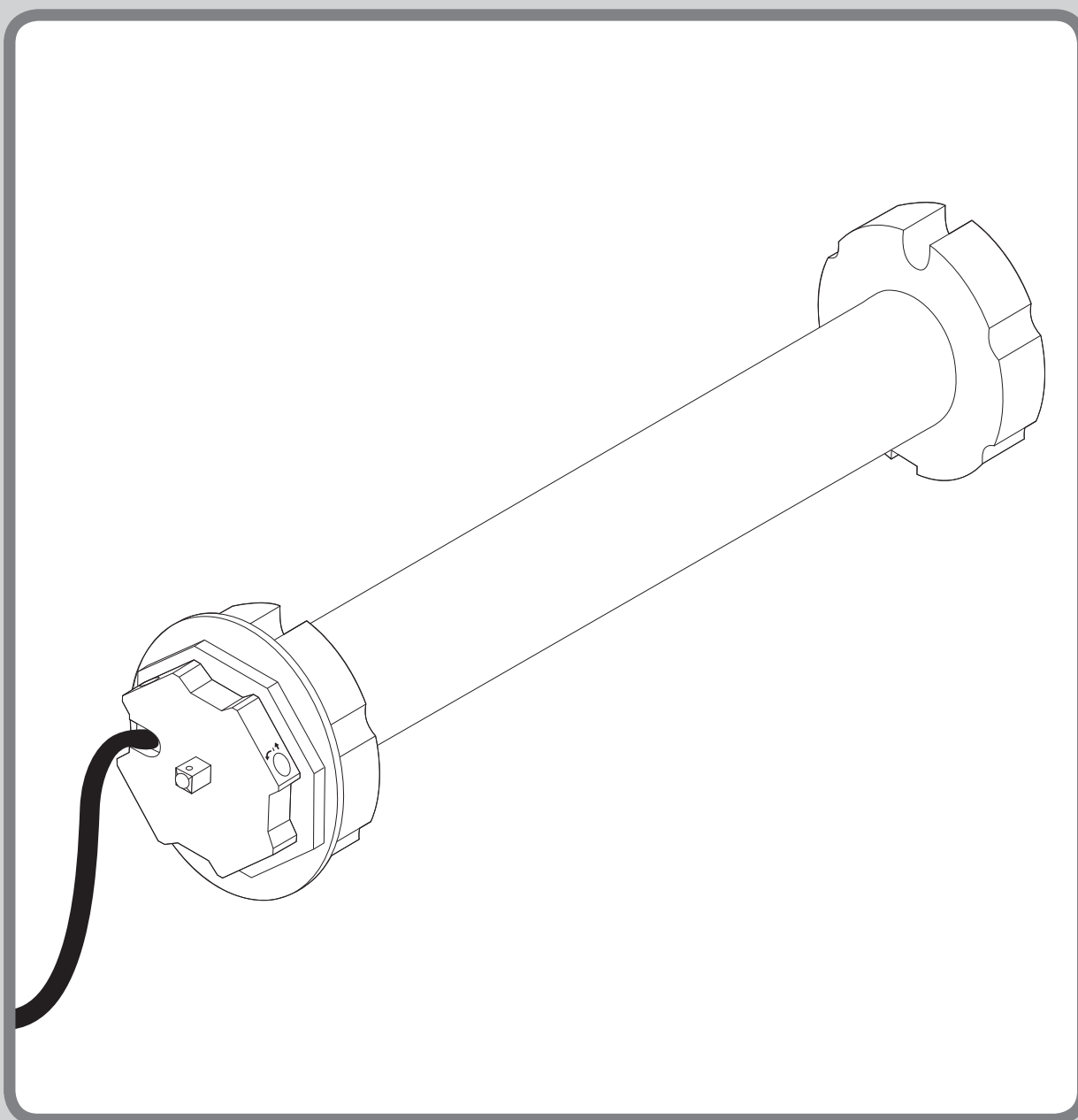


# Markisenmotor STANDARD 40

20273





## INHALTSVERZEICHNIS

Sicherheit und Hinweise .....	3
Montage .....	8
Hinweise zur Endpunkteinstellung .....	17
Endpunkteinstellung .....	20
Anschlusspläne .....	29
Manuelle Korrektur des Endpunktes (ausgefahren) .....	30
Manuelle Korrektur des Endpunktes (eingefahren) .....	31

## SICHERHEIT UND HINWEISE

Sehr geehrte Kundin, sehr geehrter Kunde,

bitte lesen Sie vor der Montage und Inbetriebnahme diese Anleitung vollständig durch. Beachten Sie alle Sicherheitshinweise, bevor Sie mit den Arbeiten beginnen.

Bewahren Sie die Anleitung auf und weisen Sie jeden Benutzer auf eventuelle Gefahren hin, die im Zusammenhang mit diesem Produkt stehen. Bei Schäden, die durch unsachgemäßen Gebrauch oder durch fehlerhafte Montage entstehen, erlischt die Garantie und jeder Gewährleistungsanspruch.

### 1. SICHERHEITSHINWEISE:

Es besteht Lebensgefahr durch einen Stromschlag!

Vor Arbeiten an elektrischen Anlagen muss die Anlage spannungsfrei geschaltet werden. Dies gilt auch für den Fall der Wartung und Reparatur an der motorisierten Markisenanlage. Arbeiten an elektrischen Anlagen dürfen nur von zugelassenen Elektrofachkräften ausgeführt werden. Die Vorschriften des örtlichen Energieversorgers sowie alle geltenden Normen und Vorschriften für die Elektroinstallation sind einzuhalten.

- Die Markisenmotoren werden im Normalbetrieb sehr warm. Vorsicht Verletzungsgefahr!
- Die Anschlusskabel des Markisenmotors dürfen nicht im Außenbereich verlegt werden.
- Das Produkt und die Verpackung sind kein Spielzeug. Halten Sie Kinder davon fern. Es besteht Verletzungs- und Erstickungsgefahr.
- Während des Einstellvorgangs sind dritte Personen von der Markisenanlage fernzuhalten.
- Die Markisenmotoren dürfen nicht geöffnet werden.
- Bei der Verwendung von zwei oder mehreren Markisenmotoren Standard 40 muss zwingend ein Relais zwischen Steuerelement und Motoren geschaltet werden (Seite 29).
- Überprüfen Sie vor der Montage das Produkt auf etwaige Schäden und die Vollständigkeit des Zubehörs.
- Die Zuglast und Auslegung des Markisenmotors muss an die Markisenanlage angepasst werden. Die Belastung des Markisenmotors darf nicht überschritten werden.
- Die Markisenmotoren sind wartungsfrei und bedürfen keiner gesonderten Pflege. Die Markisenmotoren sind für den Kurzzeitbetrieb mit einer Einschaltdauer von 4 Minuten ausgelegt. Bei Überhitzung durch zu lange Betriebsdauer oder eine zu hohe Zuglast schaltet der Motor ab. Nach einer Abkühldauer von mind. 15 Minuten ist der Markisenmotor wieder betriebsbereit.
- Überprüfen Sie regelmäßig die Markisenanlage auf leichten Lauf und im Winter auf Vereisung.
- Bei technischen Fragen zu Ihrer Markisenanlage, wenden Sie sich an unsere Service-Hotline.

Beim Einbau des Markisenmotors:

Die Markisenanlage ist vor dem Umbau zwingend mit Spanngurten zu sichern. Die Spanngurte müssen an den Markisenarmen anliegen (Seite 8, Schritt 2.).



### 2. CE-ERKLÄRUNG UND KONFORMITÄT:

Der Markisenmotor (Art. Nr. 20273) erfüllt die geltenden Anforderungen der europäischen und nationalen Richtlinien. Die Konformität wurde nachgewiesen, die entsprechenden Erklärungen und Unterlagen sind beim Hersteller hinterlegt.

Nicht im Hausmüll entsorgen!

Die Markisenmotoren sind recyclingfähig und können im Wertstoffhof oder an einer Sammelstelle für elektrischen Hausmüll abgegeben werden.



### 3. BESTIMMUNGSGEMÄSSE VERWENDUNG:

- Die Markisenmotoren sind ausschließlich für die Verwendung in Markisenanlagen ausgelegt.
- Die Markisenmotoren dürfen nur in ordnungsgemäß aufgebaute Markisenanlagen eingesetzt werden.
- Die Markisenanlagen müssen in einem einwandfreien Zustand sein.
- Mängel an den Markisenanlagen müssen vor dem Einbau von Markisenmotoren behoben und beschädigte Teile ersetzt werden.
- Eine andere oder darüber hinausgehende Verwendung des Markisenmotors gilt als nicht bestimmungsgemäß.
- Für Folgeschäden, Sachschäden und Personenschäden, bei nicht bestimmungsgemäßer Verwendung, haftet die Alfred Schellenberg GmbH nicht.

### 4. GARANTIEBEDINGUNG

Wir garantieren, dass unsere Produkte frei von Material- und Herstellungsfehlern sind. Ausgenommen von der Garantie sind Schäden, die verursacht sind durch:

- nutzungsbedingten, normalen Verschleiß
- unsachgemäße Montage, Anschluss, Bedienung oder Behandlung
- höhere Gewalt oder sonstige äußere Einflüsse
- unsachgemäße Wartung und Reparatur durch Dritte
- technische Änderungen durch Dritte

Im Garantiefall werden wir nach unserer Wahl das Produkt reparieren oder den Austausch gegen ein gleichwertiges SCHELLENBERG-Produkt vornehmen. Die Garantiezeit wird durch Austausch oder Reparatur des Gerätes nicht verlängert! Voraussetzung für die Inanspruchnahme der Garantie ist die Vorlage des Kaufbelegs. Bei Einsendung des Gerätes fügen Sie bitte eine Kopie des Belegs sowie eine Beschreibung des aufgetretenen Mangels bei.

Wir gewähren auf die Qualität unseres Markisenmotors folgende Garantiezeit ab Kaufdatum:  
3 Jahre Garantie: Art. 20273

Bei Garantie, Ersatzteilbedarf oder Fragen rund um die sachgemäße Montage Ihres Produktes, wenden Sie sich bitte an unseren Endverbraucher-Service.

Service-Hotline:

Tel. +49(0)271 89056-444

Fax. +49(0)271 89056-398

E-Mail [service@schellenberg.de](mailto:service@schellenberg.de)

Erreichbarkeit:

Montag bis Freitag: 7.30 Uhr–21.00 Uhr

Samstag: 8.00 Uhr–14.00 Uhr

Geräteversand an:

Alfred Schellenberg GmbH

Endverbraucher-Service

An den Weiden 31

D–57078 Siegen

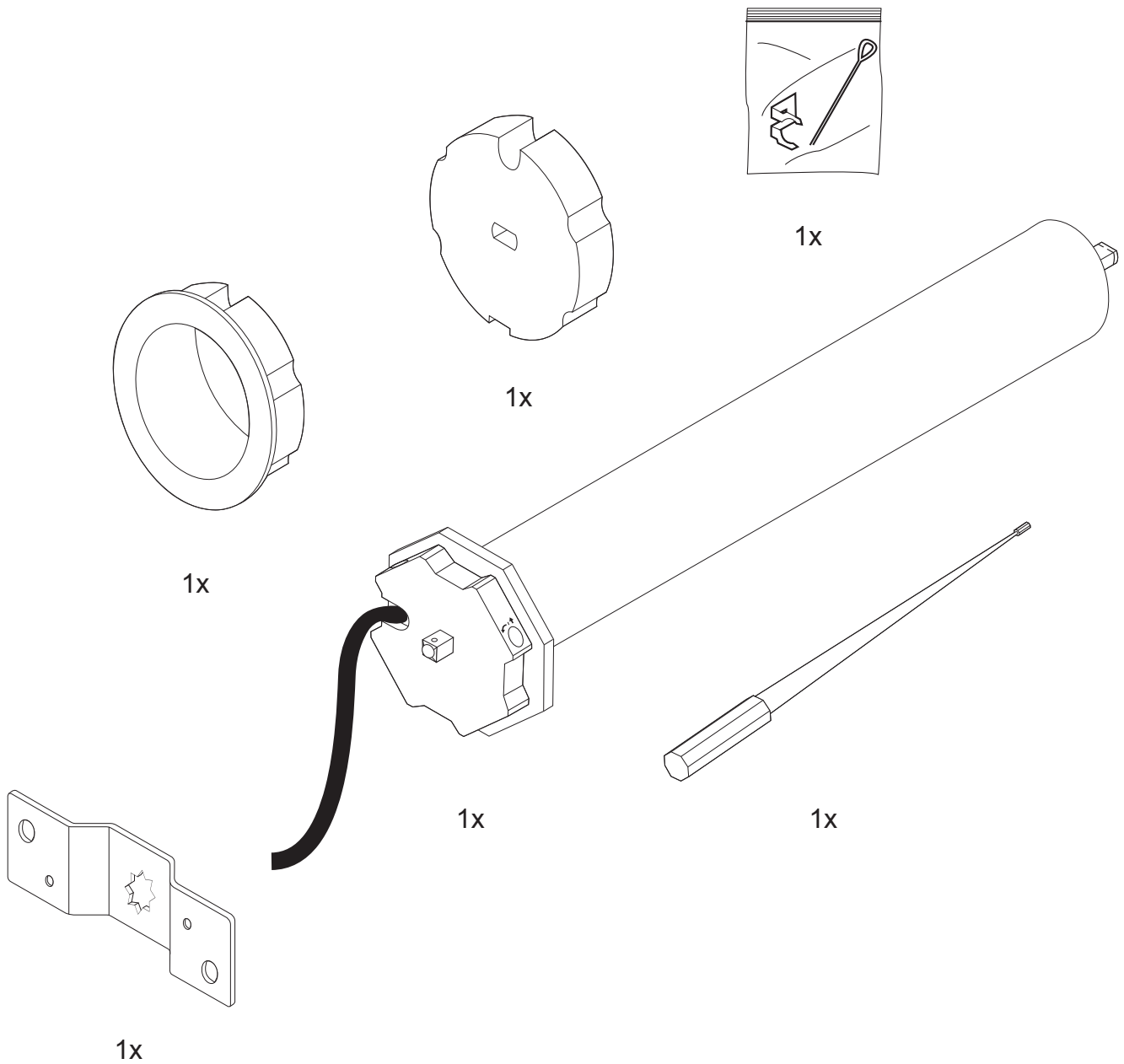
**TECHNISCHE DATEN**

<b>Art. Nr.</b>	<b>20273</b>
<b>Drehmoment</b>	<b>40 Nm</b>
<b>max. Einschaltdauer</b>	<b>4 Minuten</b>
<b>max. Markisenfläche</b>	<b>18 m<sup>2</sup></b>
<b>Nennleistung</b>	<b>198 Watt</b>
<b>Endlageneinstellung</b>	<b>Mechanisch</b>
<b>Bedienung</b>	<b>Schalter / Taster</b>



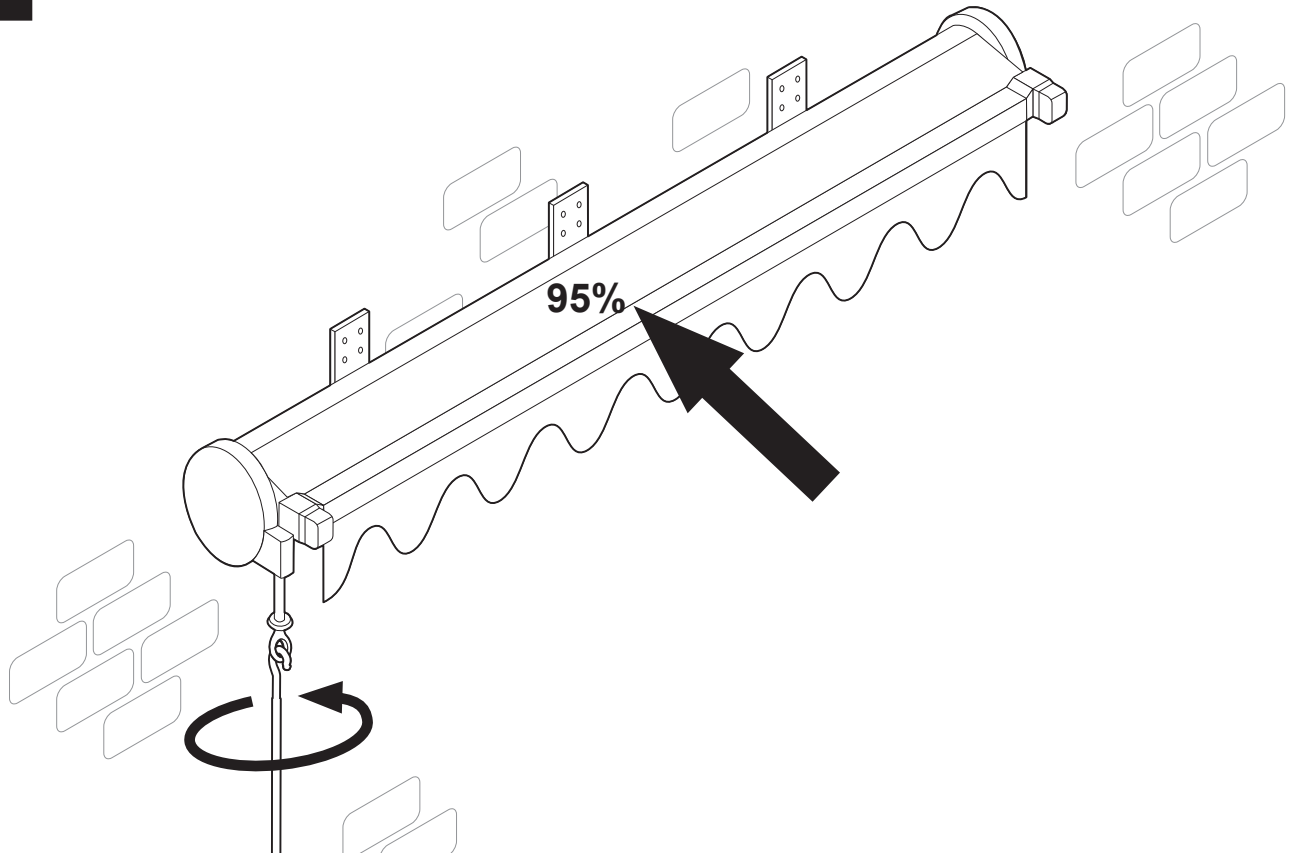


2-4x

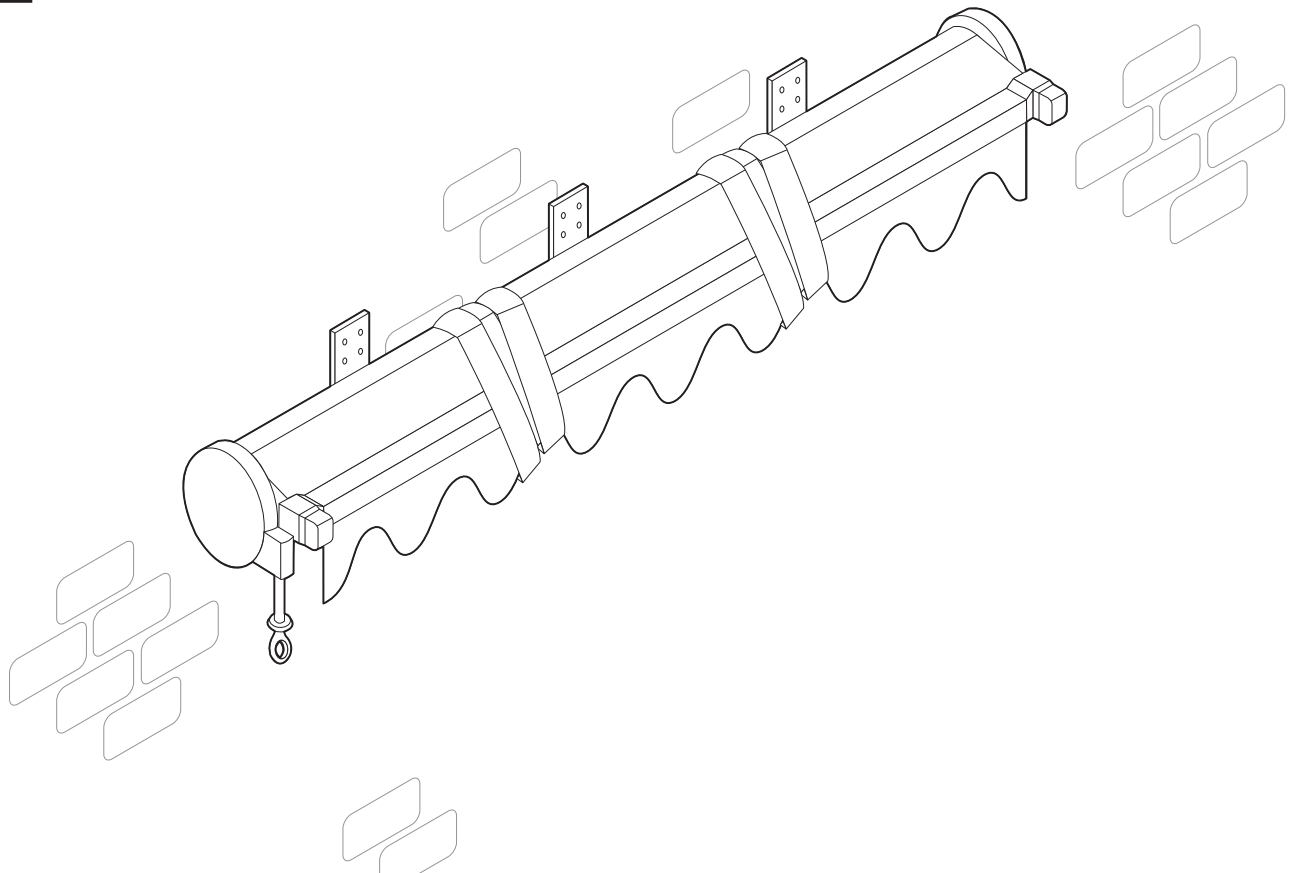


**MONTAGE**

**1.**

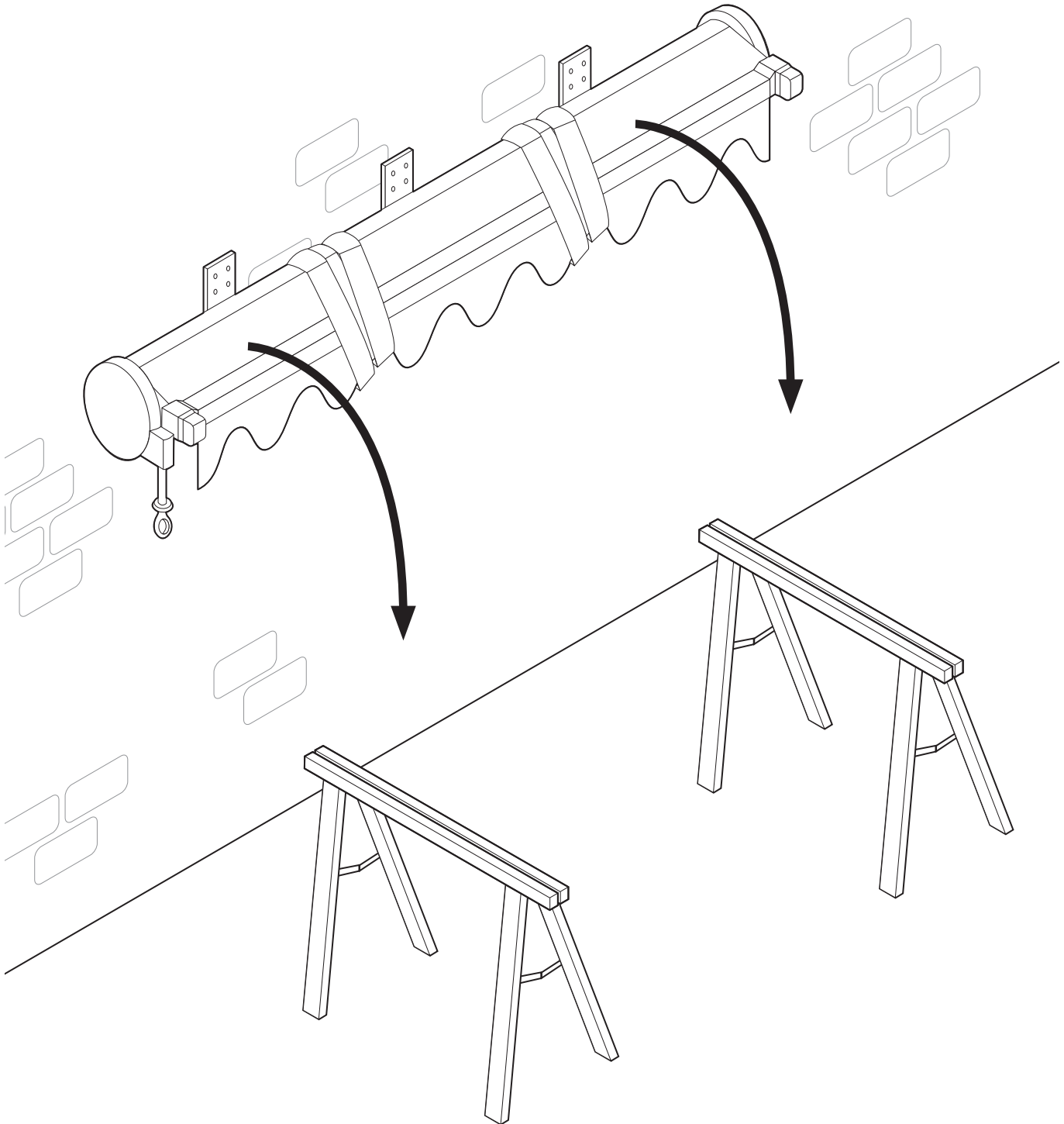


**2.**

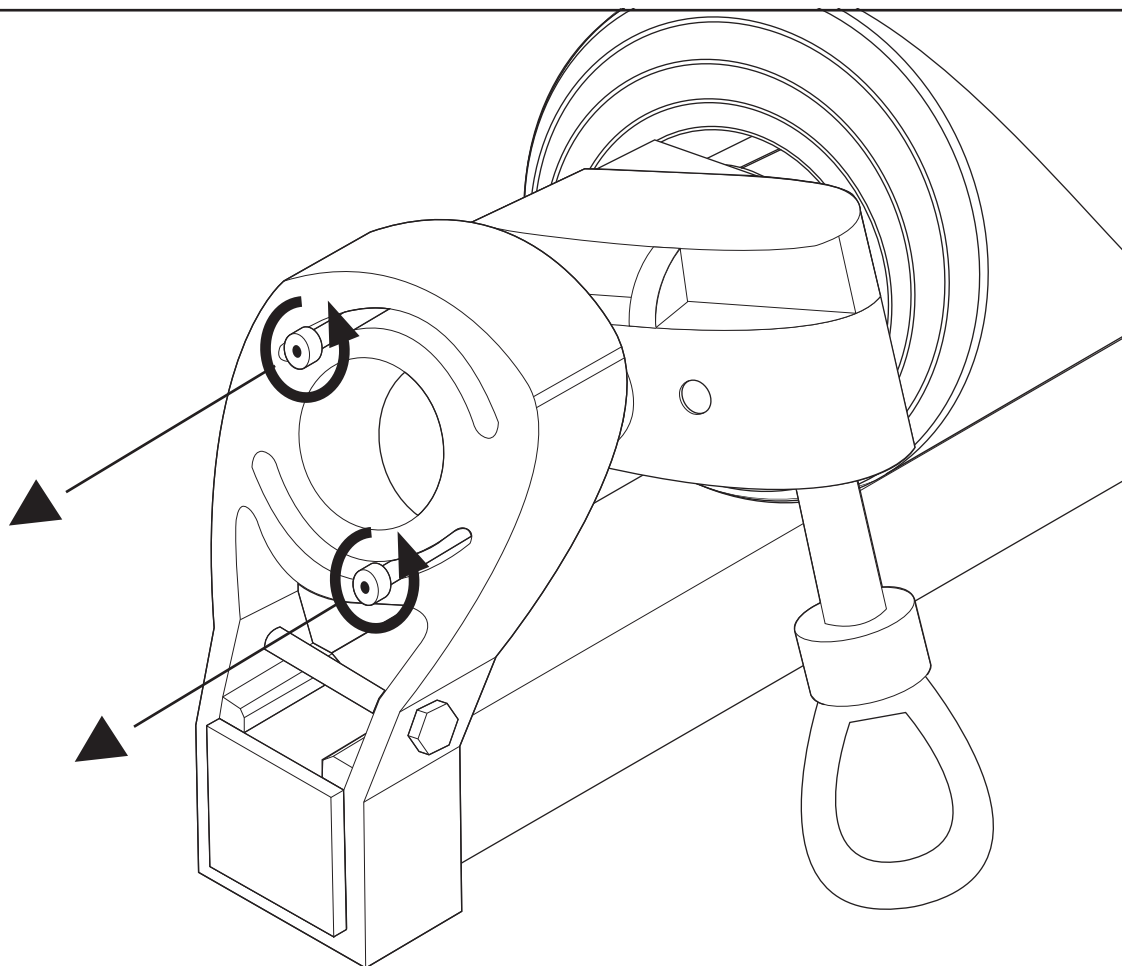




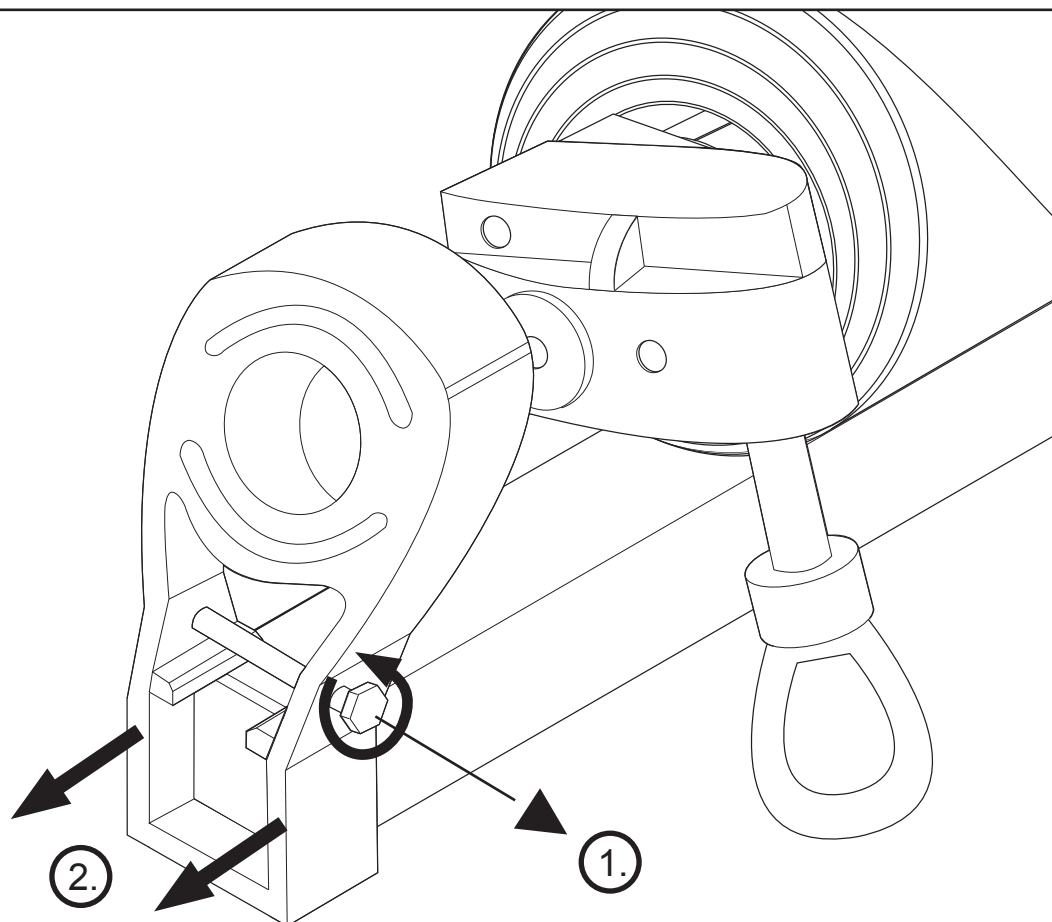
3.



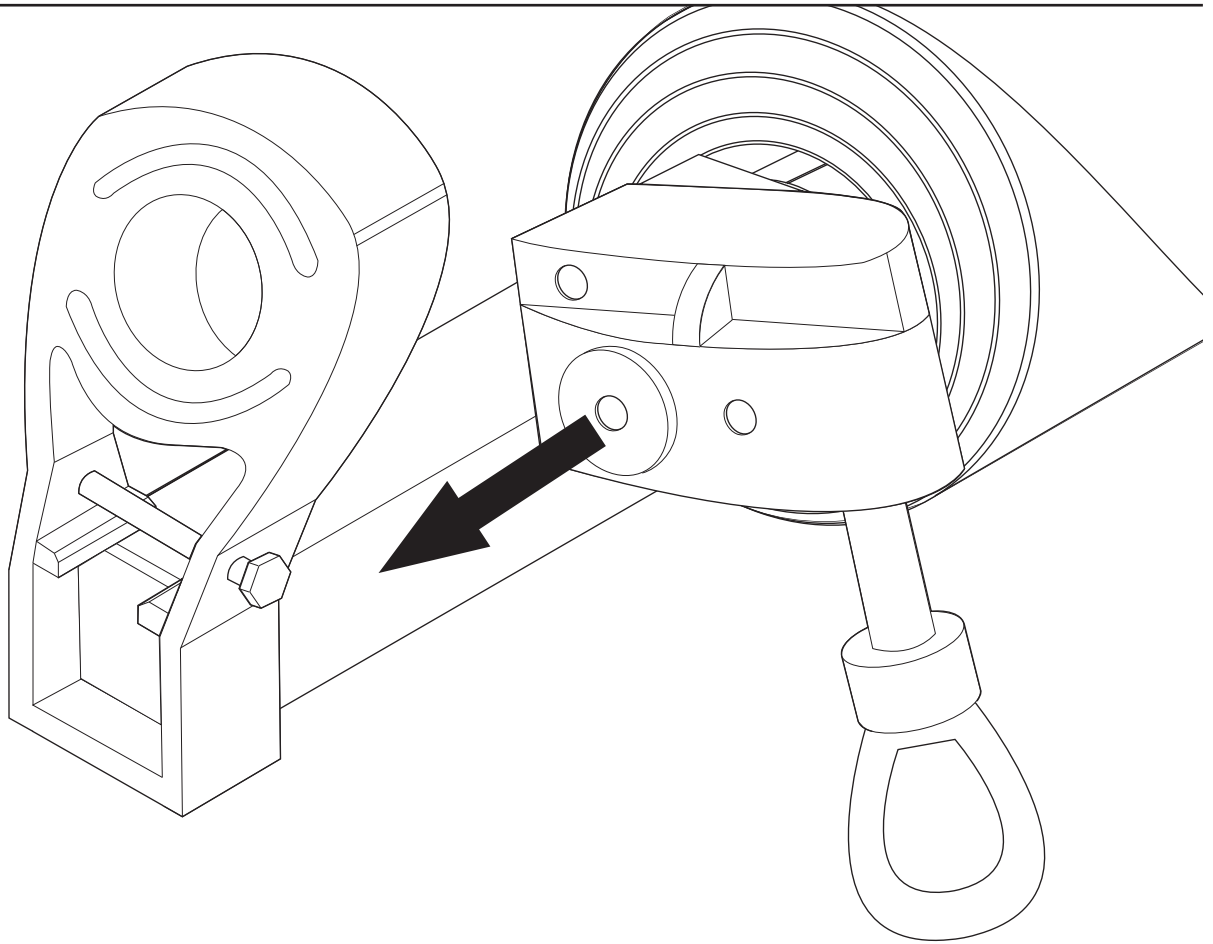
4.



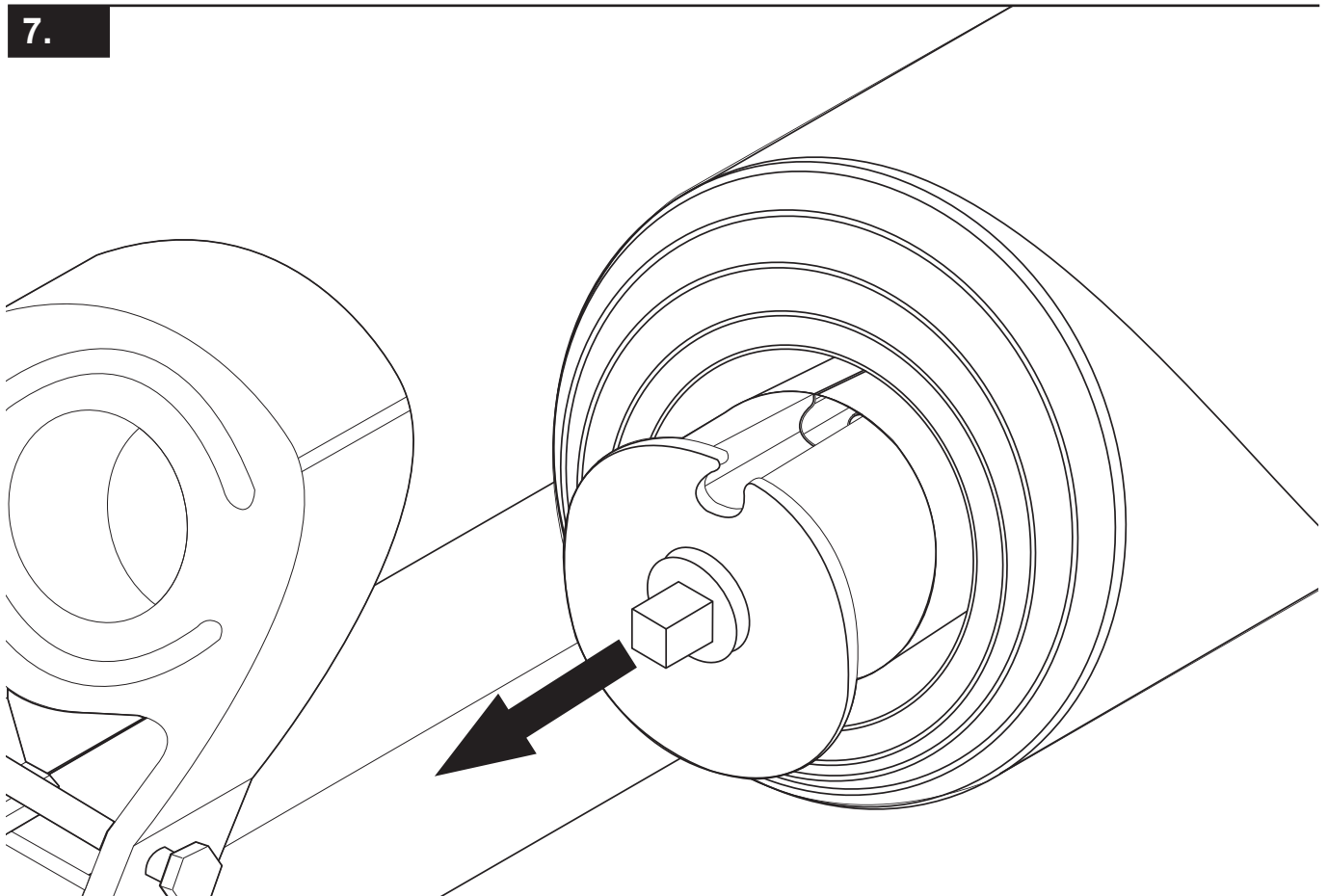
5.



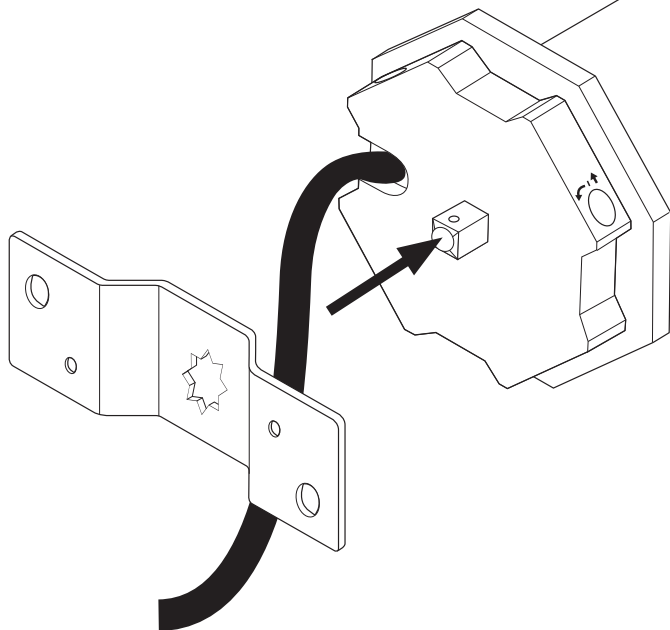
6.



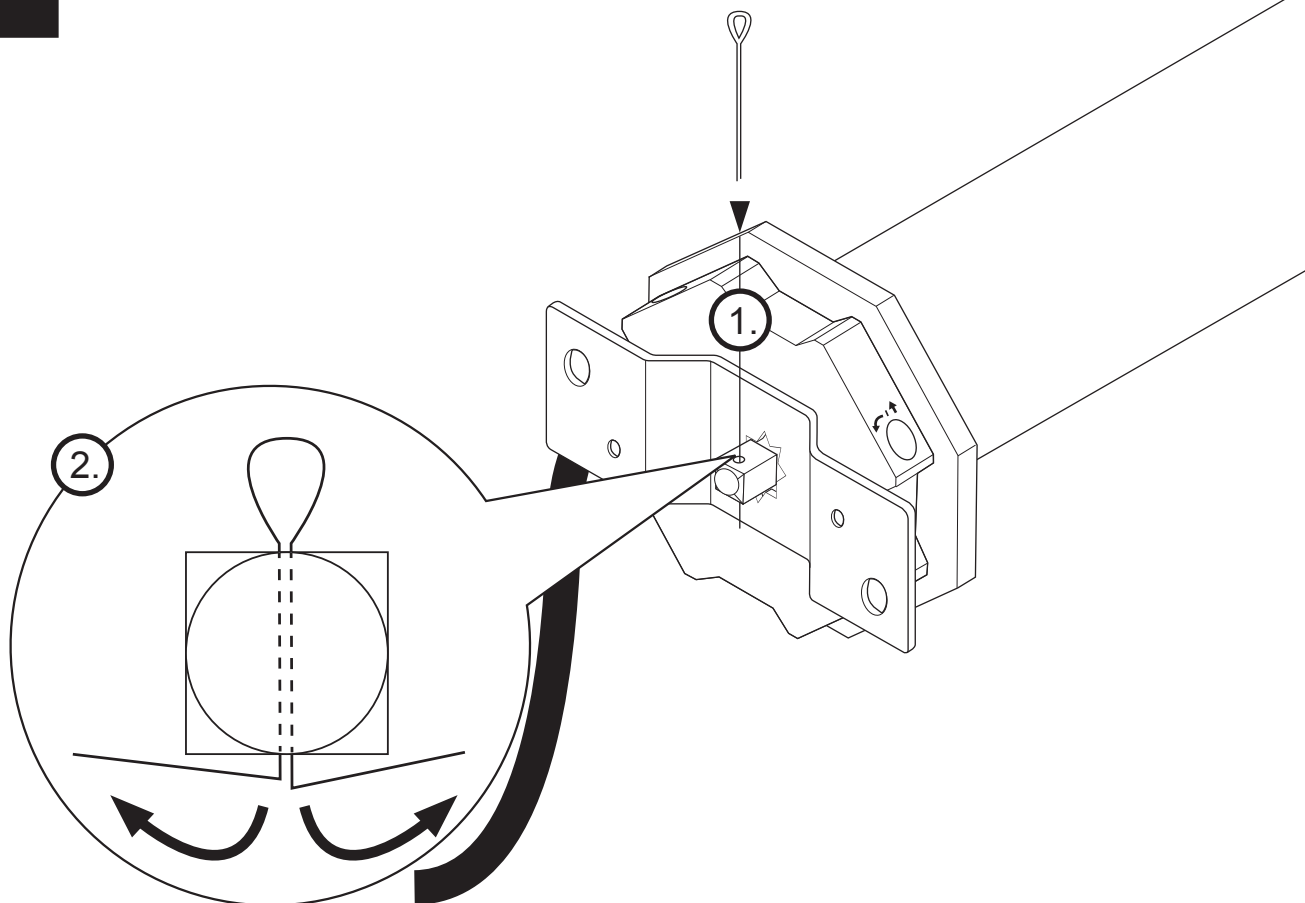
7.



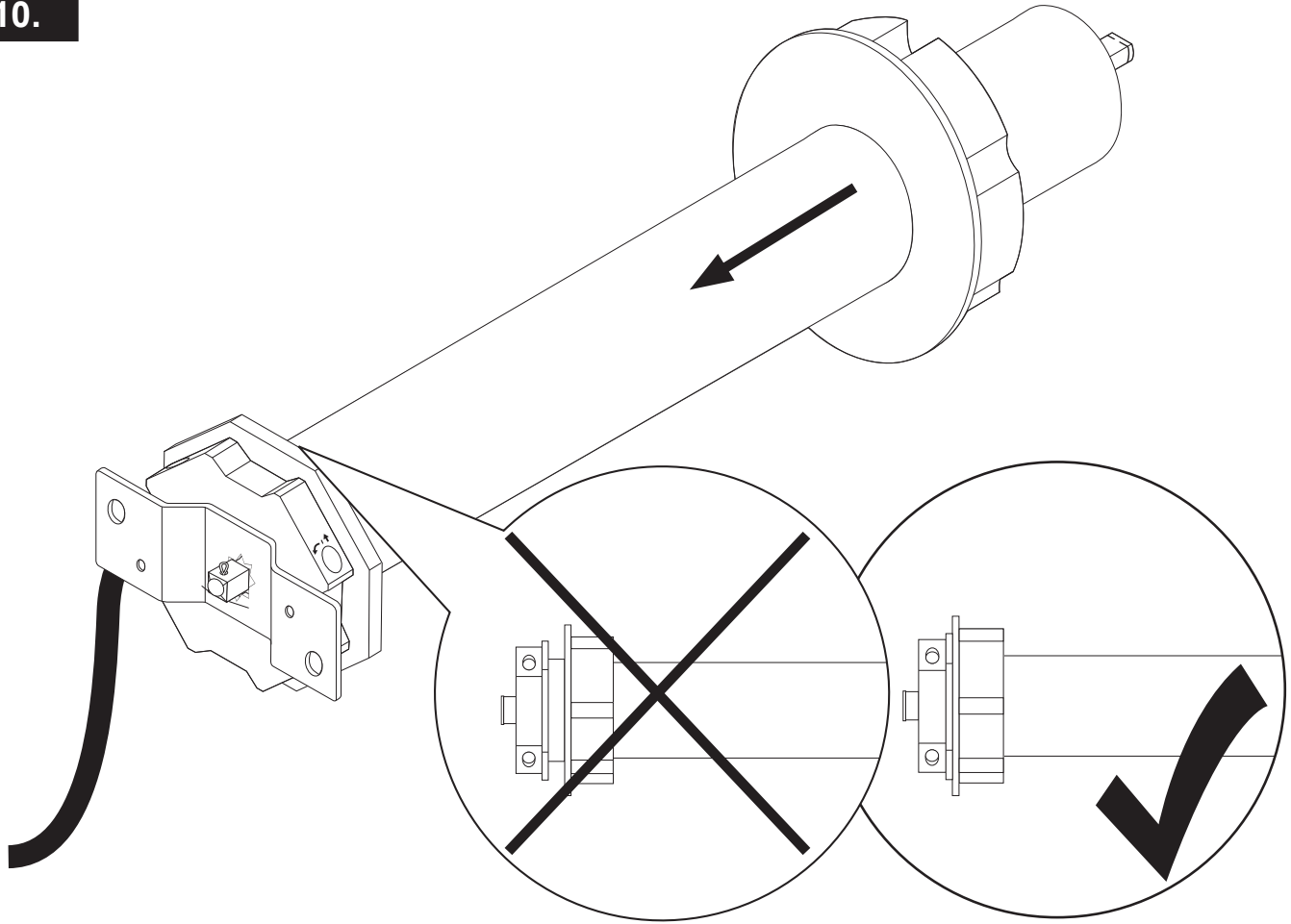
8.



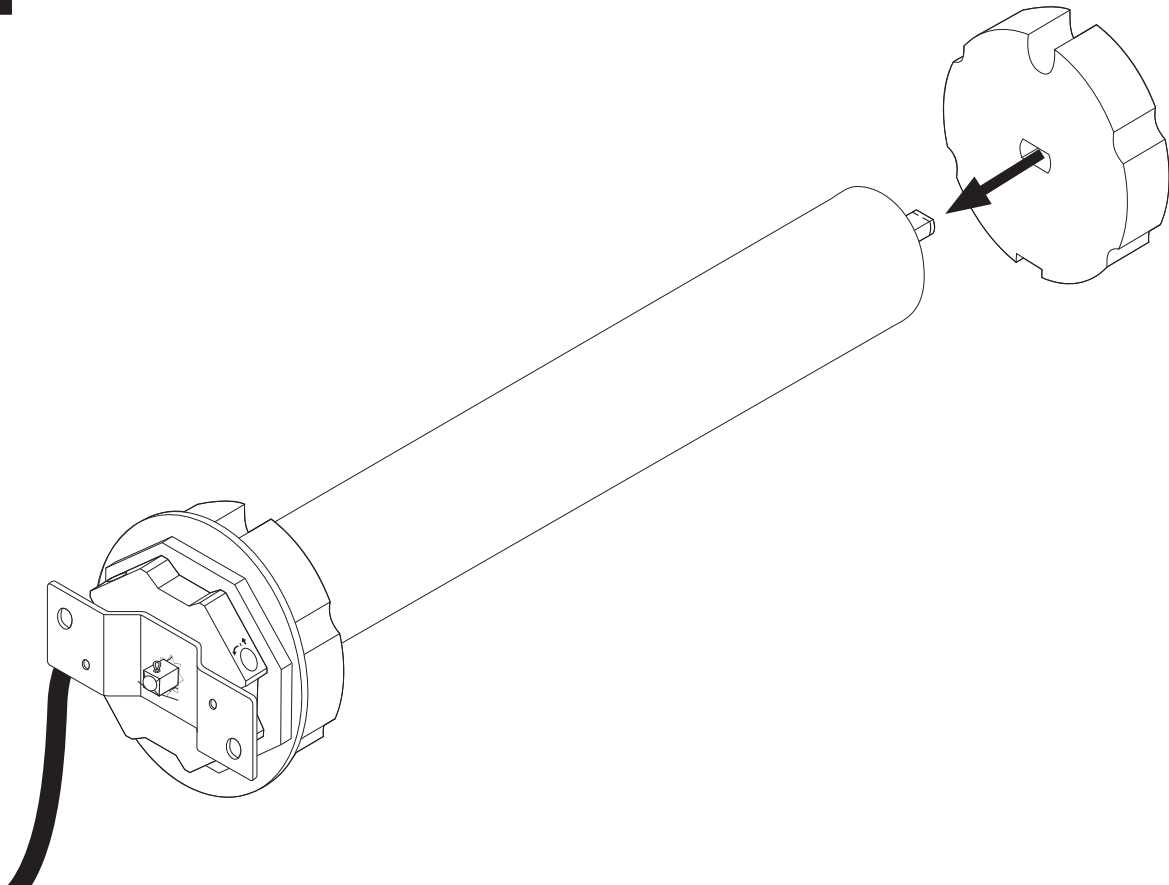
9.



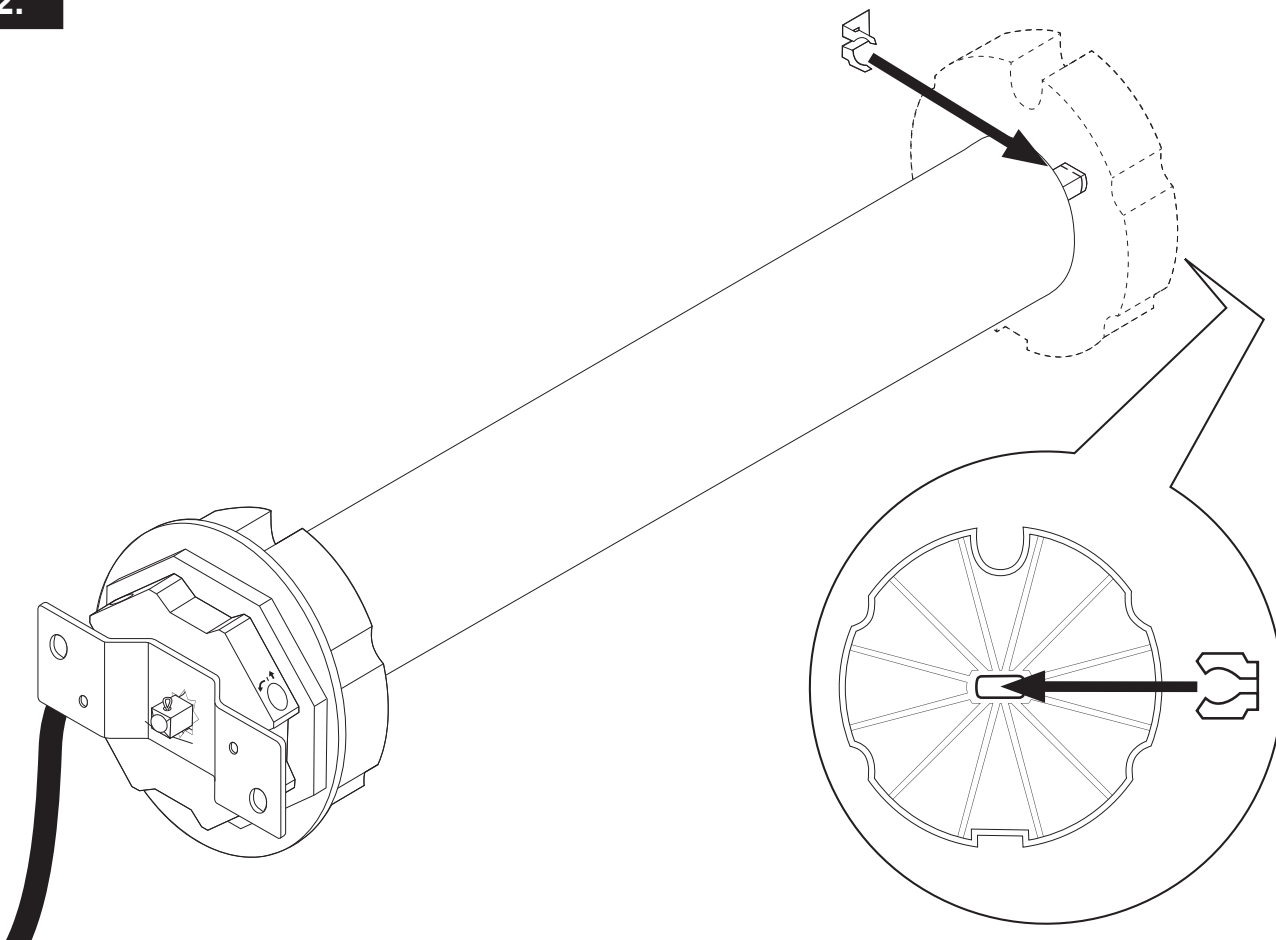
10.



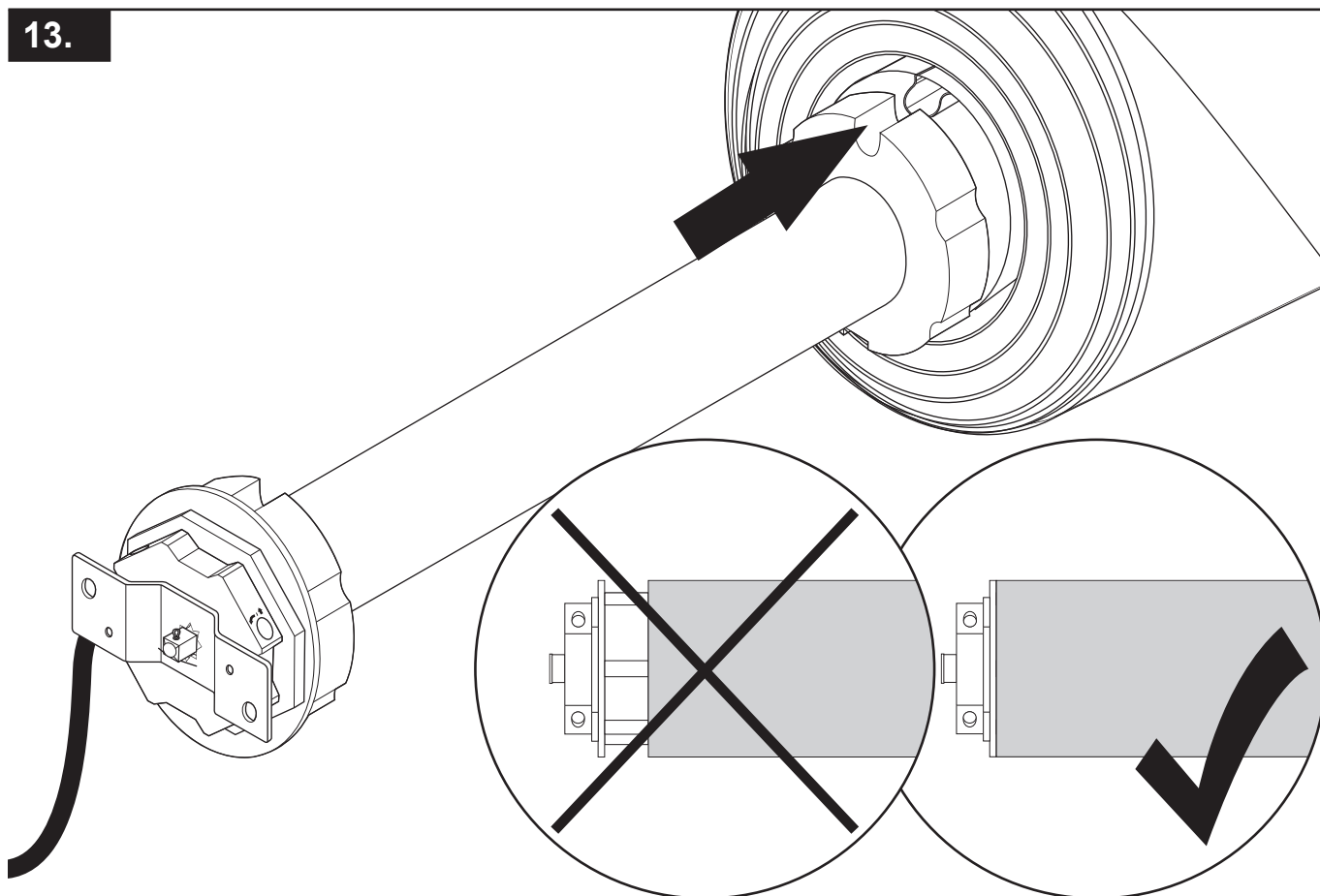
11.



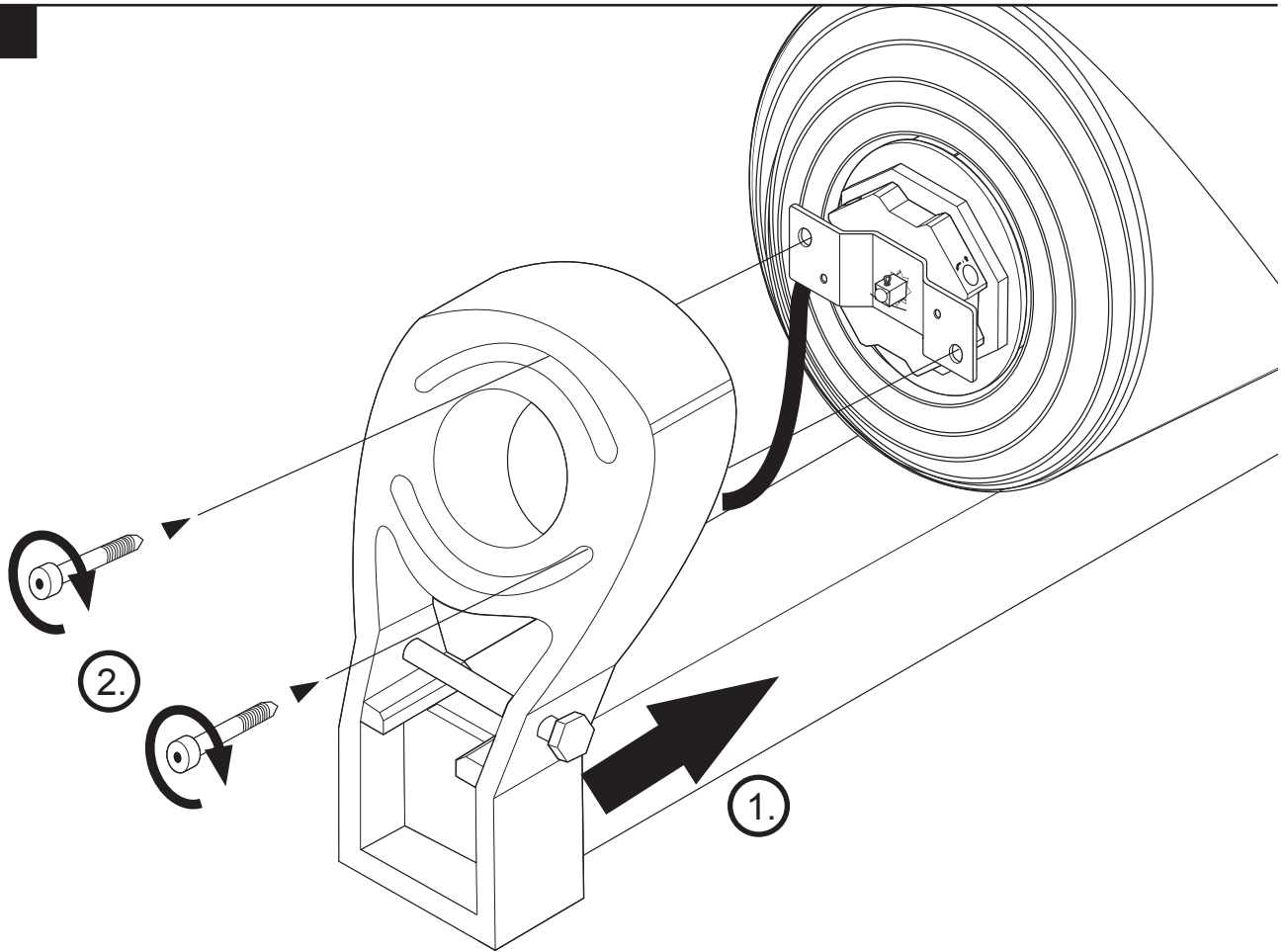
12.



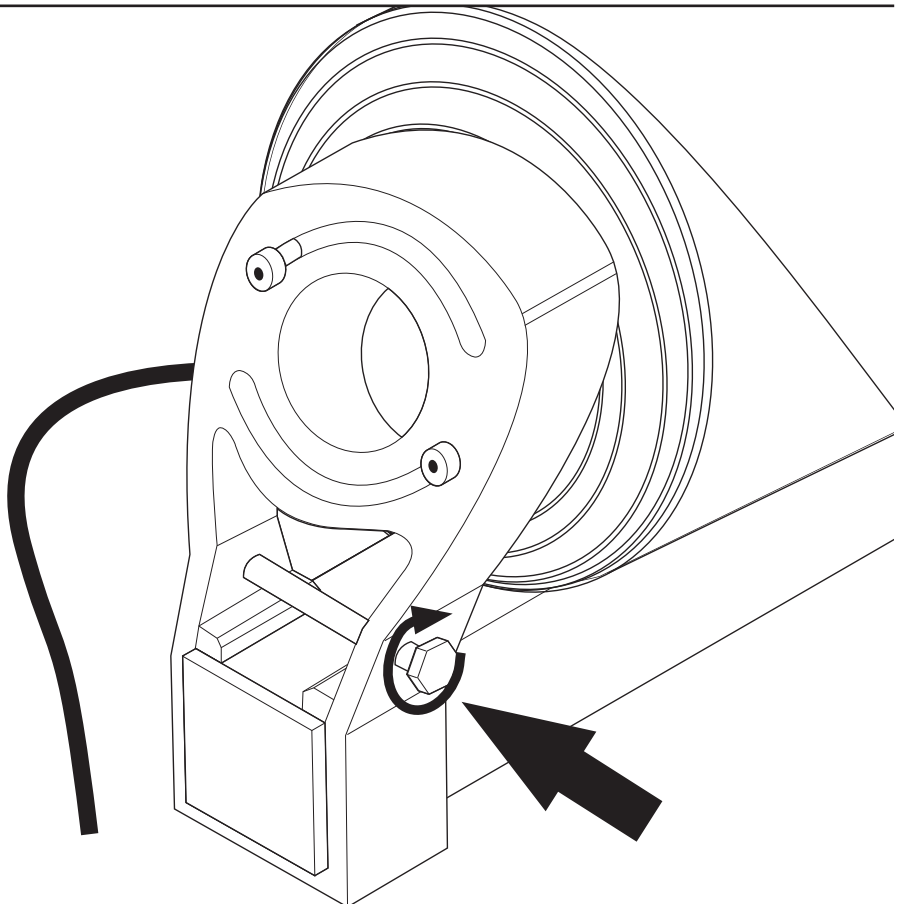
13.



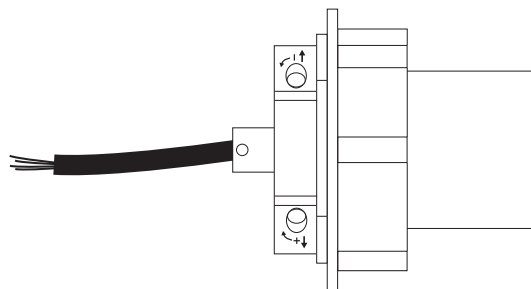
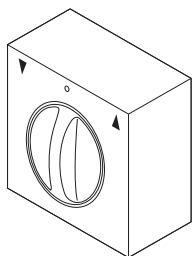
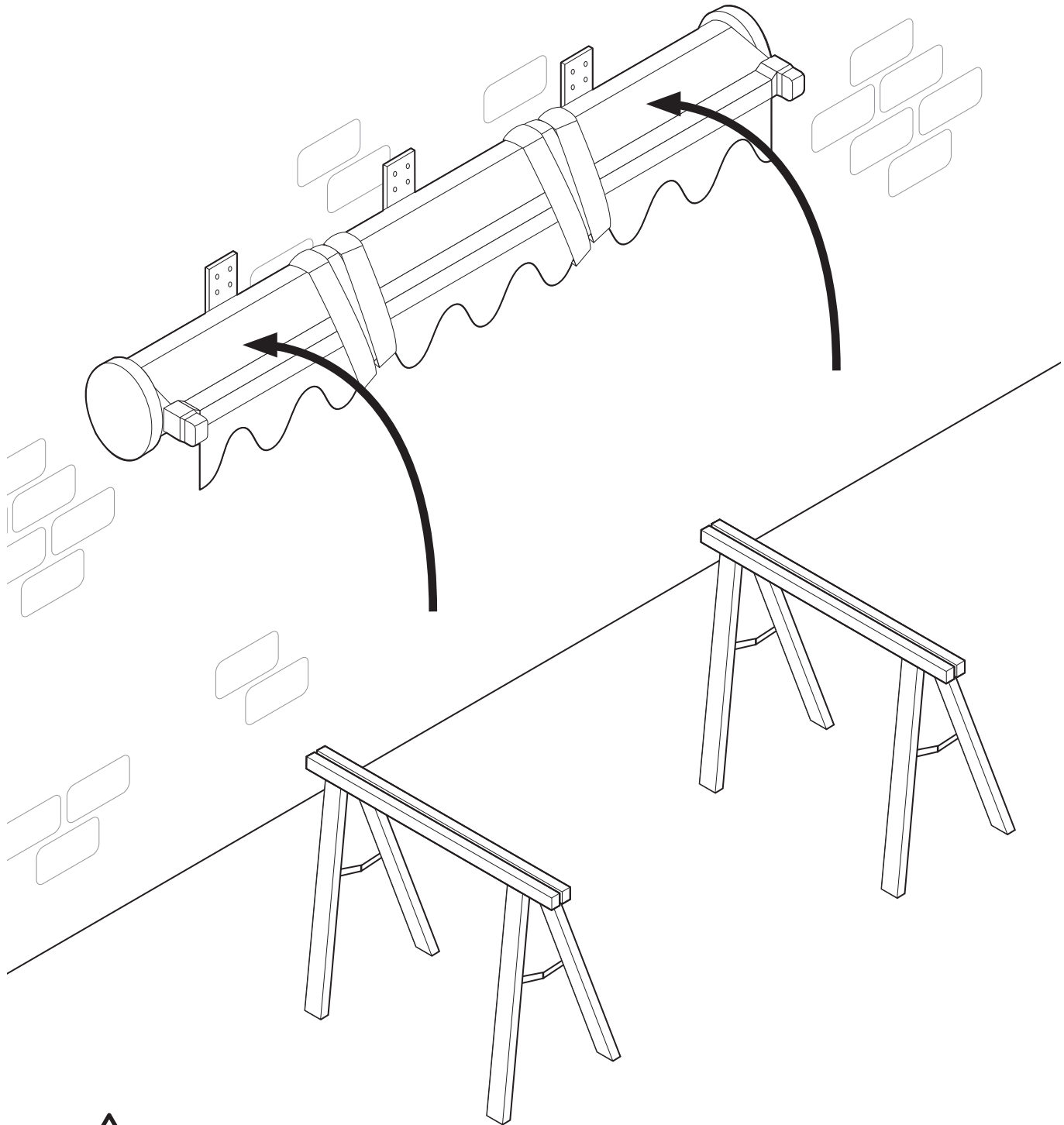
14.



15.

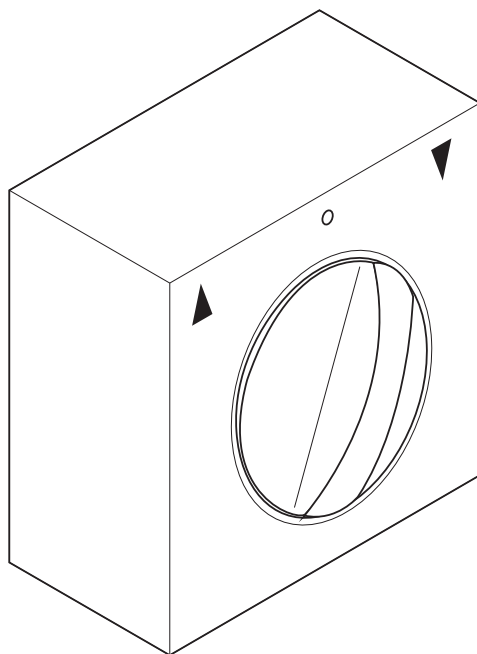


**16.**

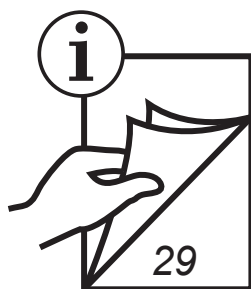


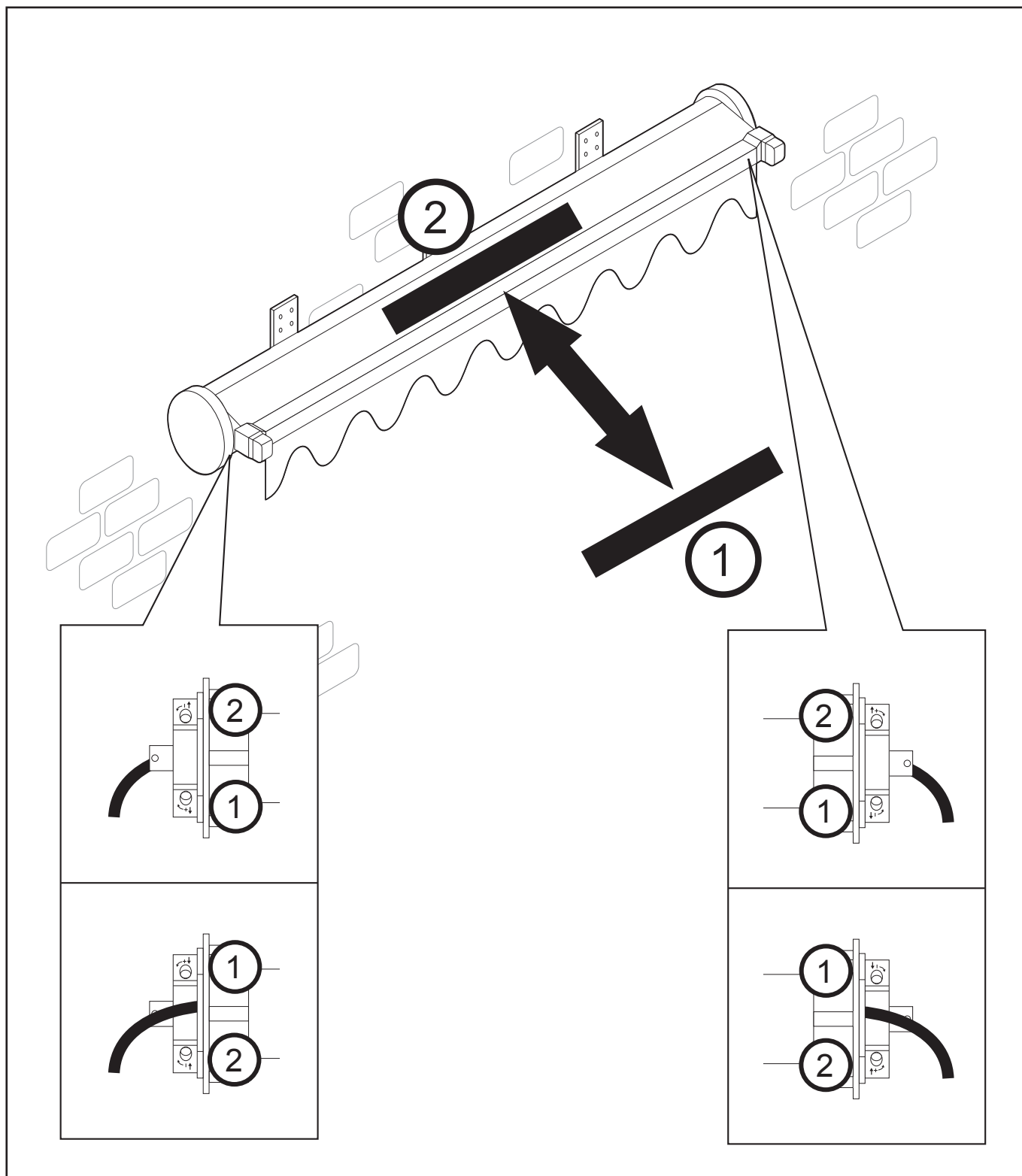


## HINWEISE ZUR ENDPUNKTEINSTELLUNG

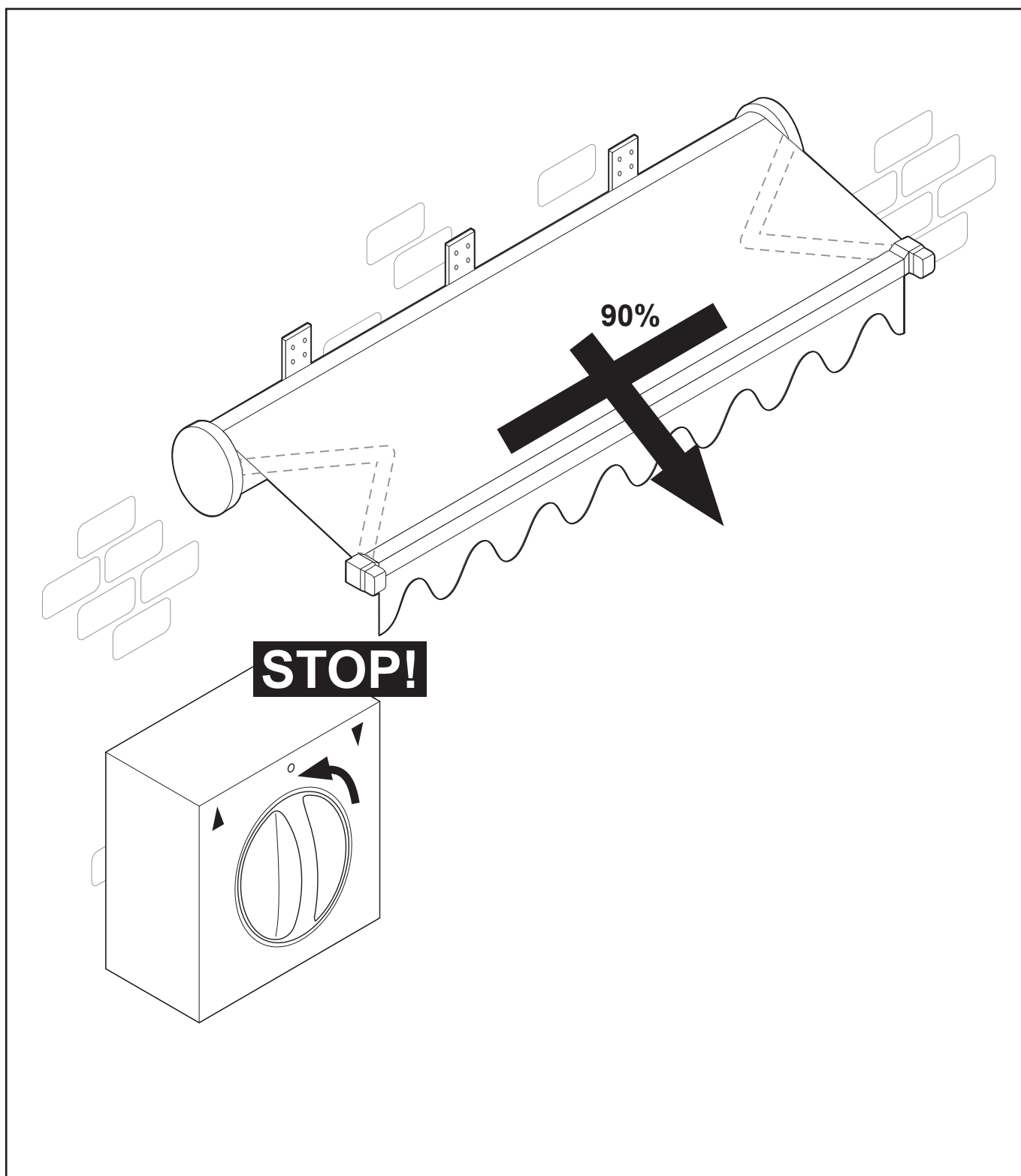


Bei der Schalterstellung ▼ muss die Markise ausfahren, andernfalls muss das Kabel für die ▲ und ▼-Richtung im Steuerelement getauscht werden.





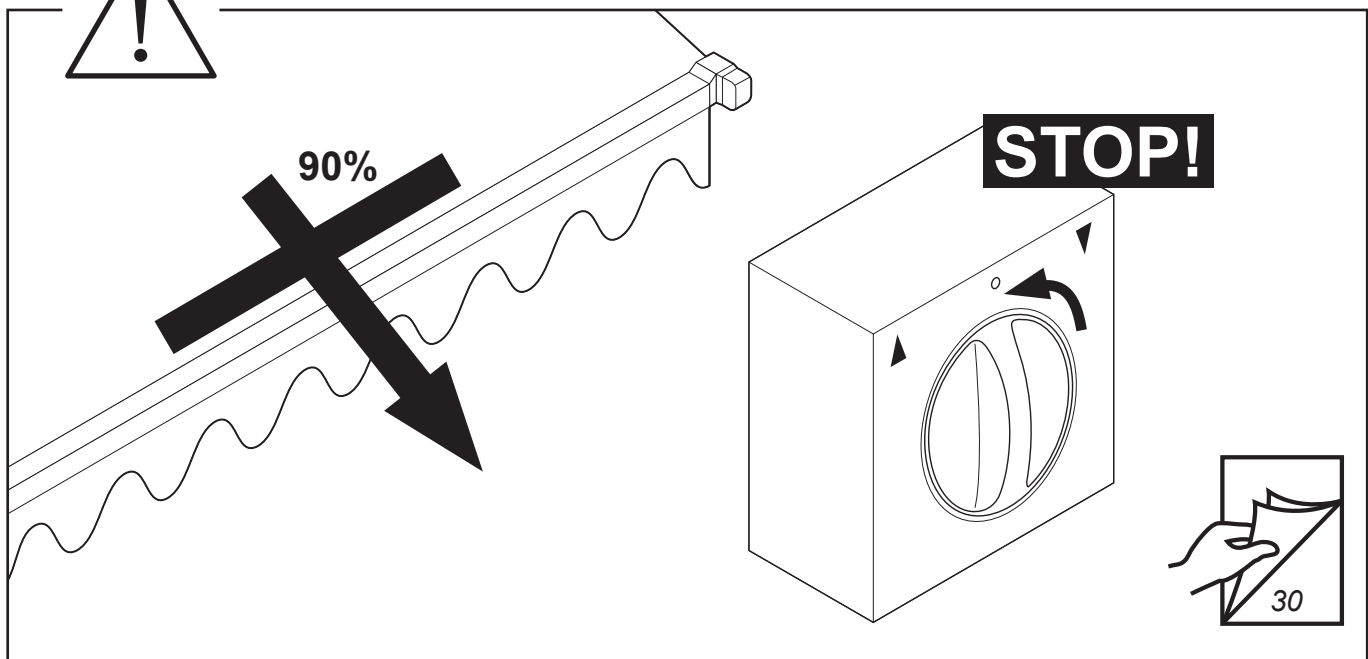
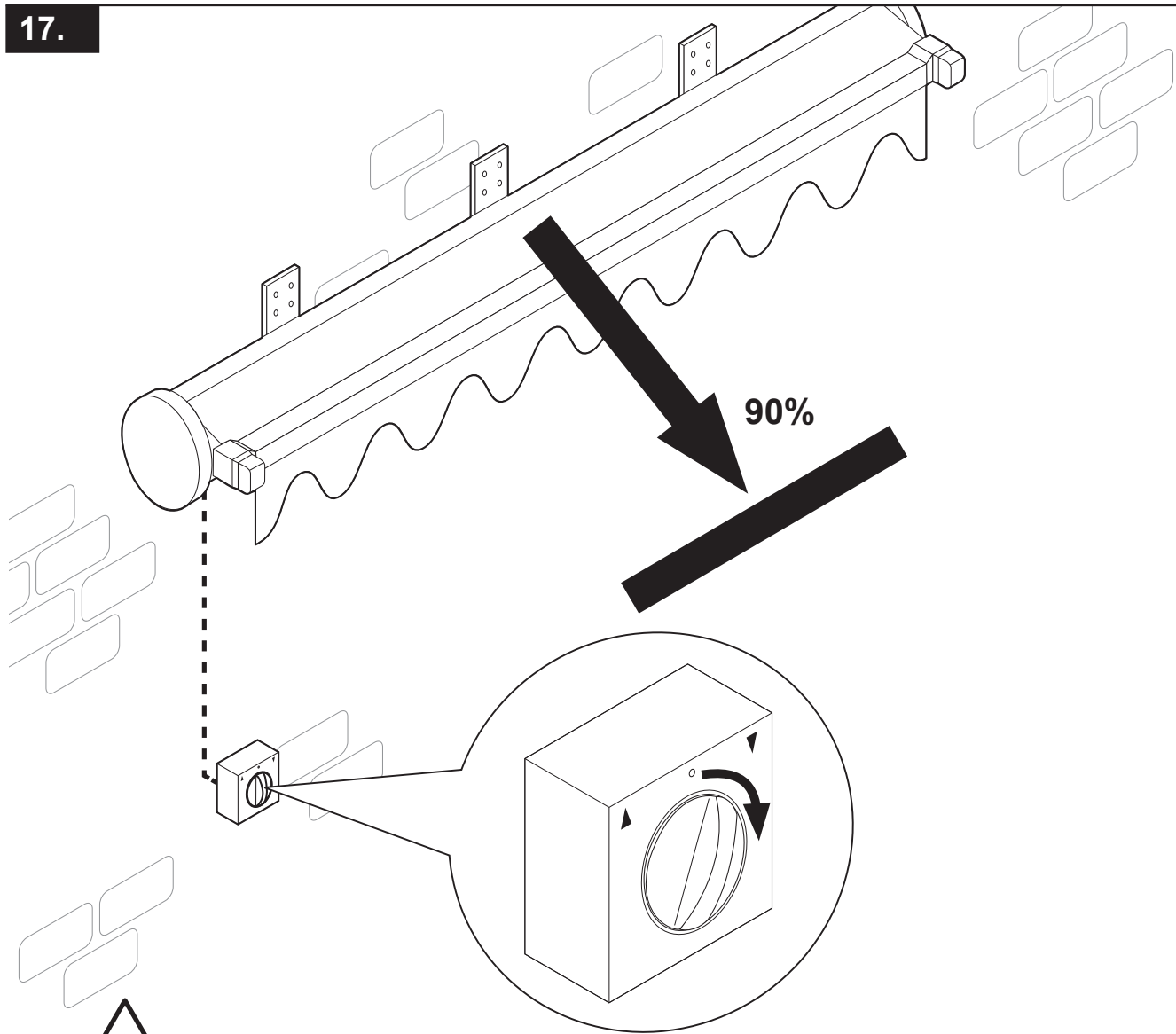
Die Einbauseite des Motors (links oder rechts) und die Kabelposition am Motor (vorne oder hinten) bestimmen die Zuordnung der Einstellschrauben für die Endpunkte.



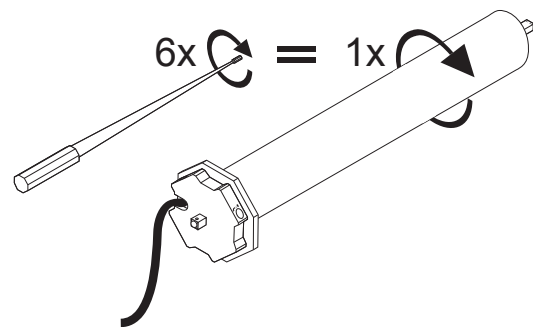
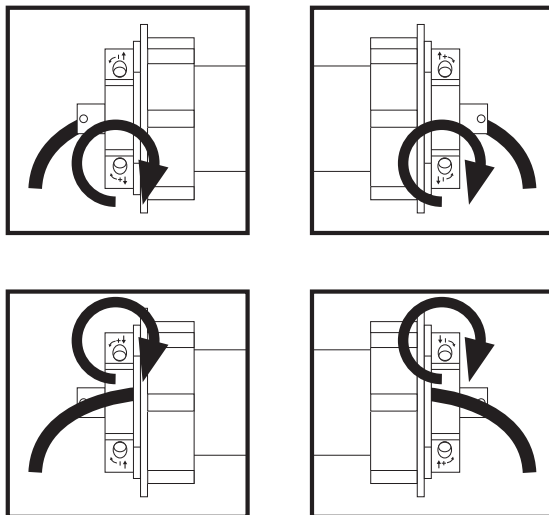
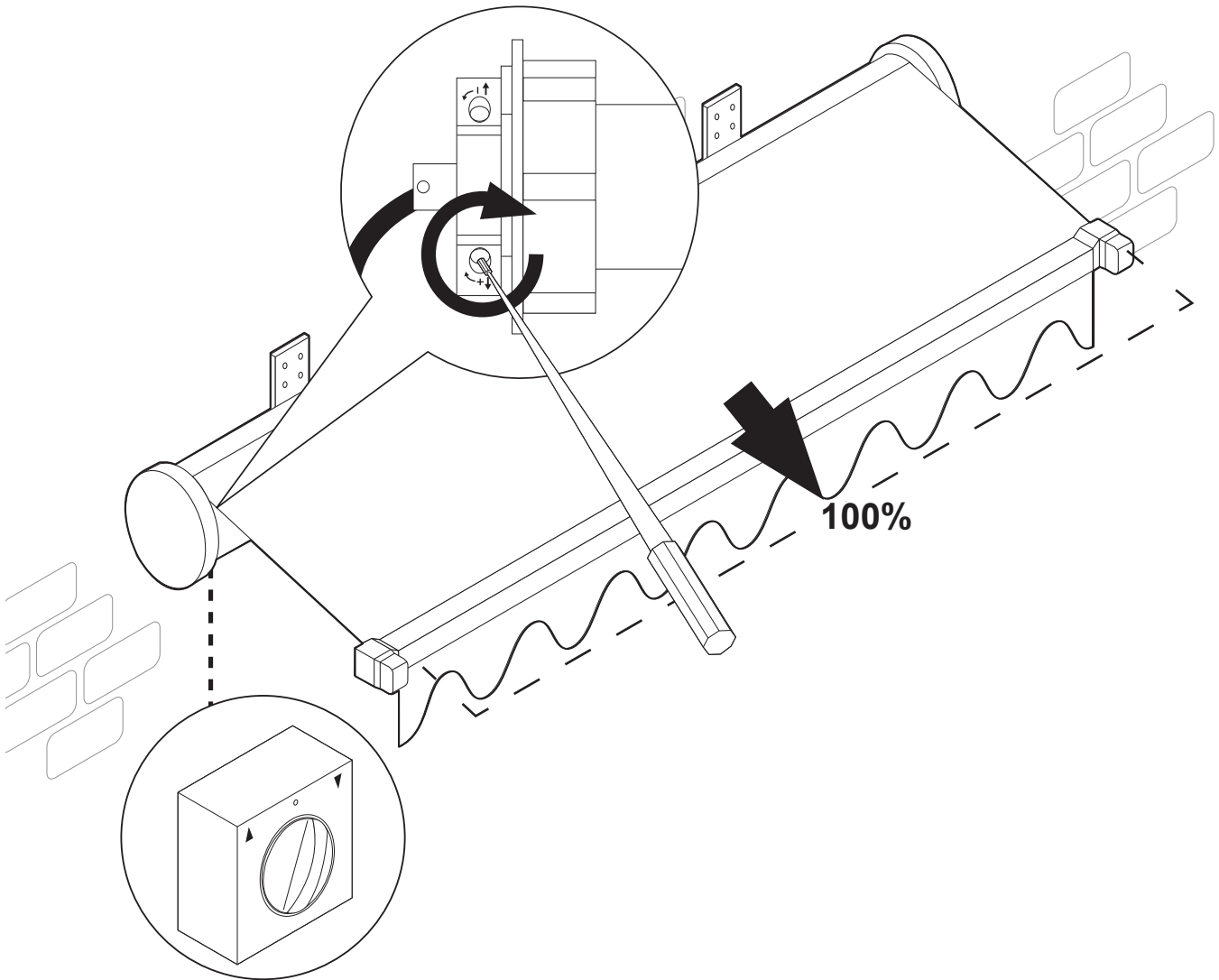
Lassen Sie die Markise zur Sicherheit nur bis maximal 90% ausfahren (Schritt 17, Seite 20). Sollte der Motor bis dahin nicht automatisch von allein stoppen, halten Sie ihn per Schalter an. Die Korrektur des Endpunktes muss nun manuell über die entsprechende Einstellschraube vorgenommen werden (Schritt 17.1, Seite 30).

**ENDPUNKTEINSTELLUNG**

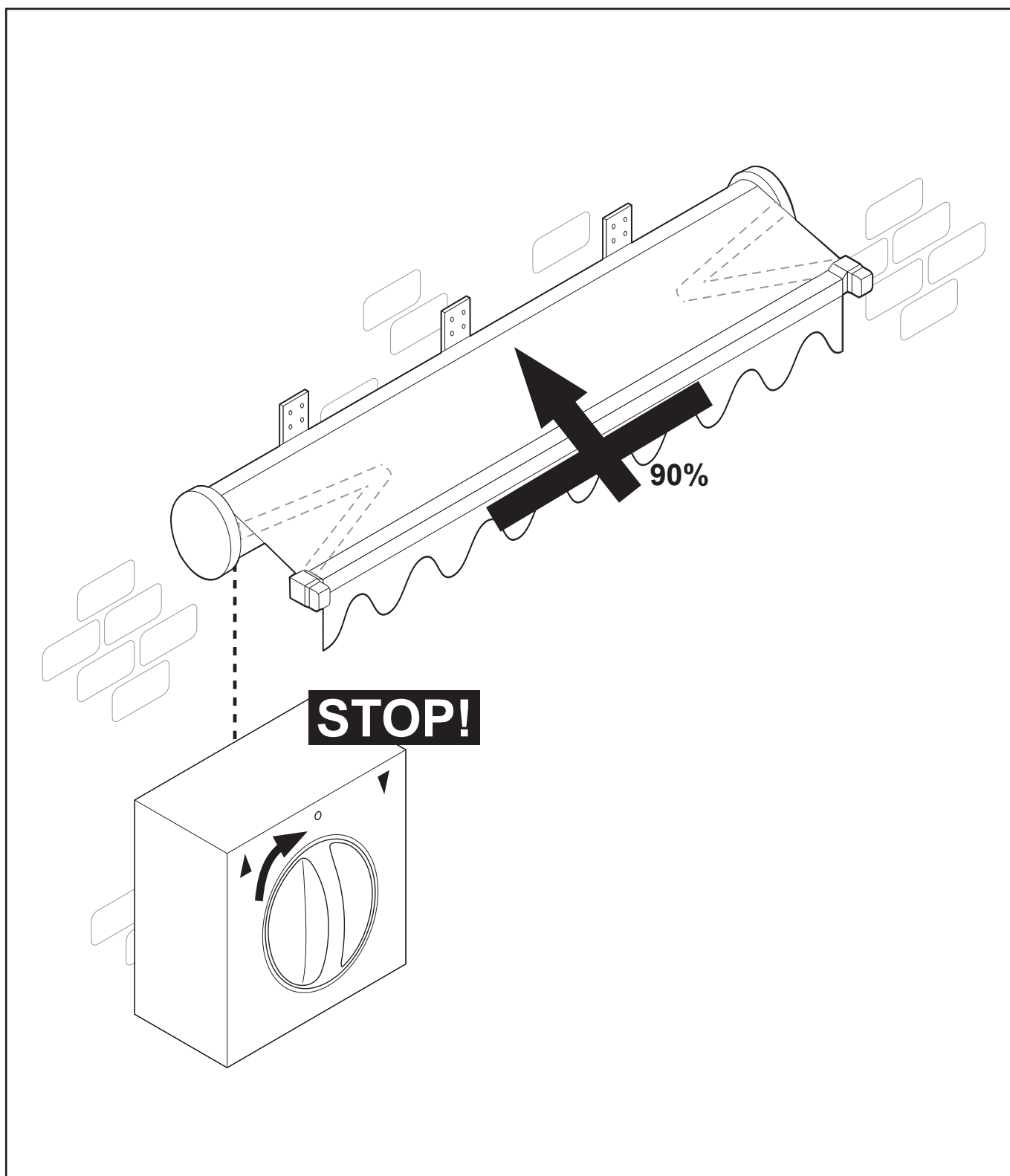
**17.**



18.

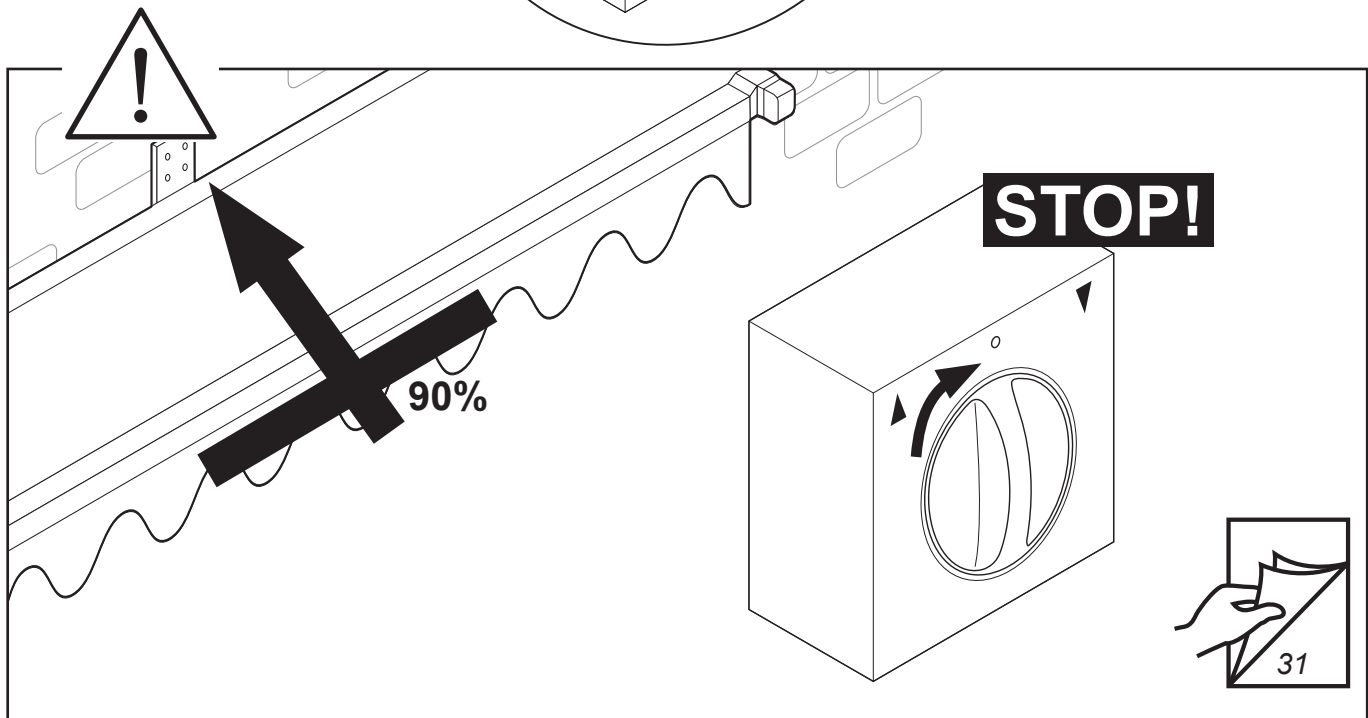
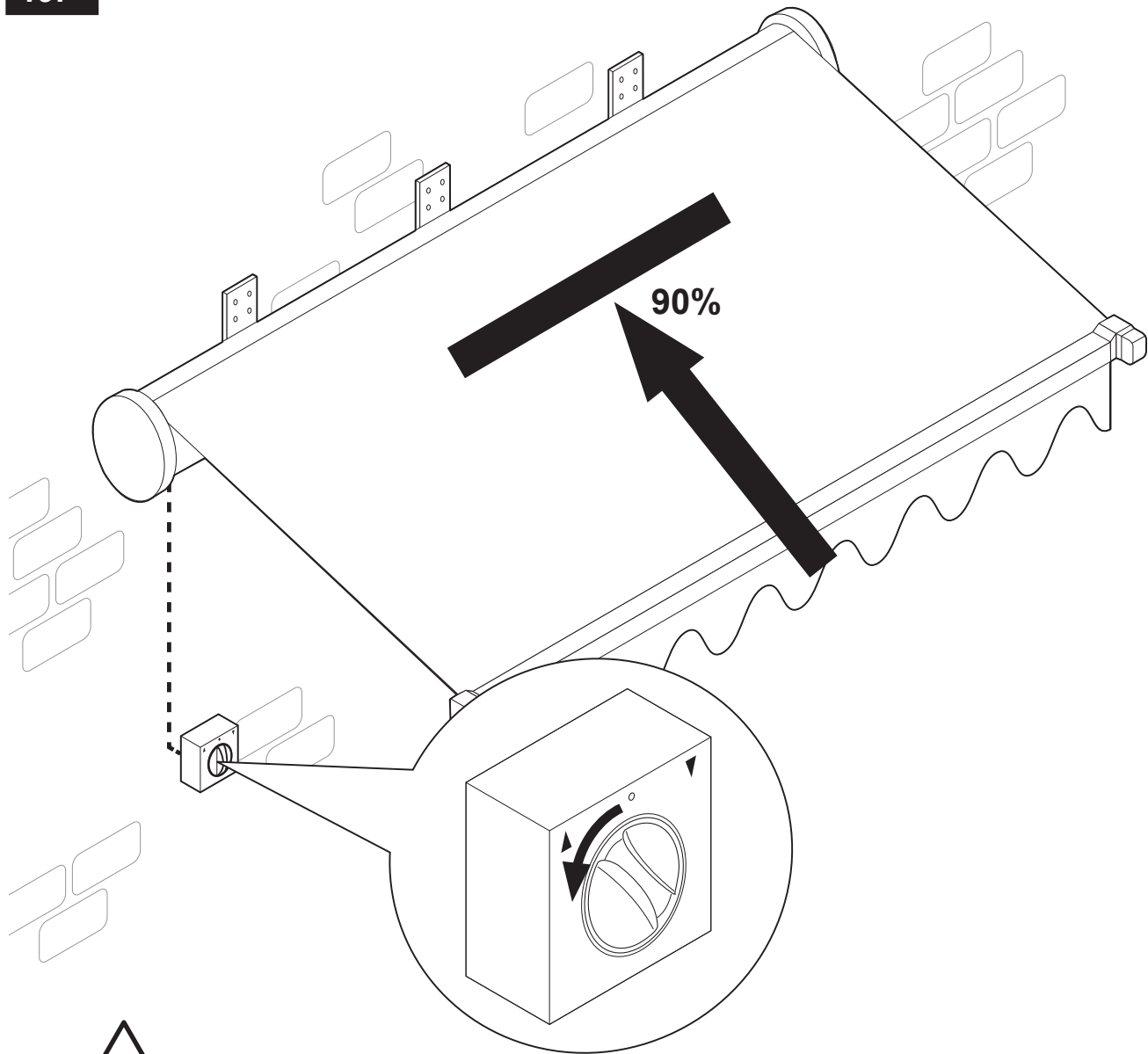






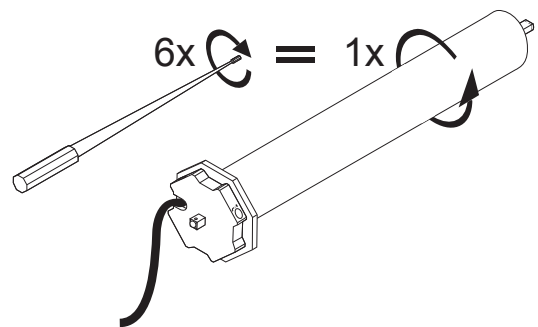
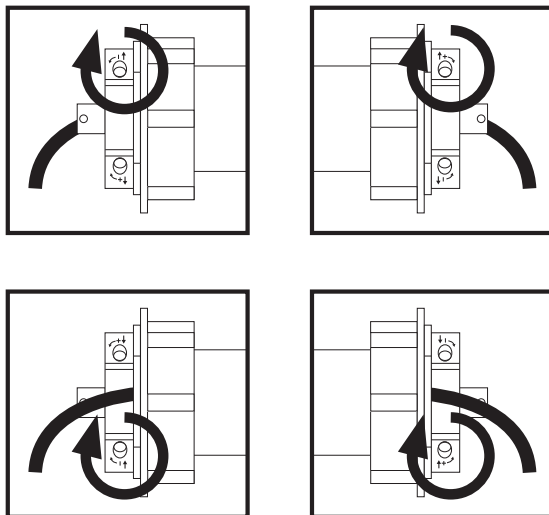
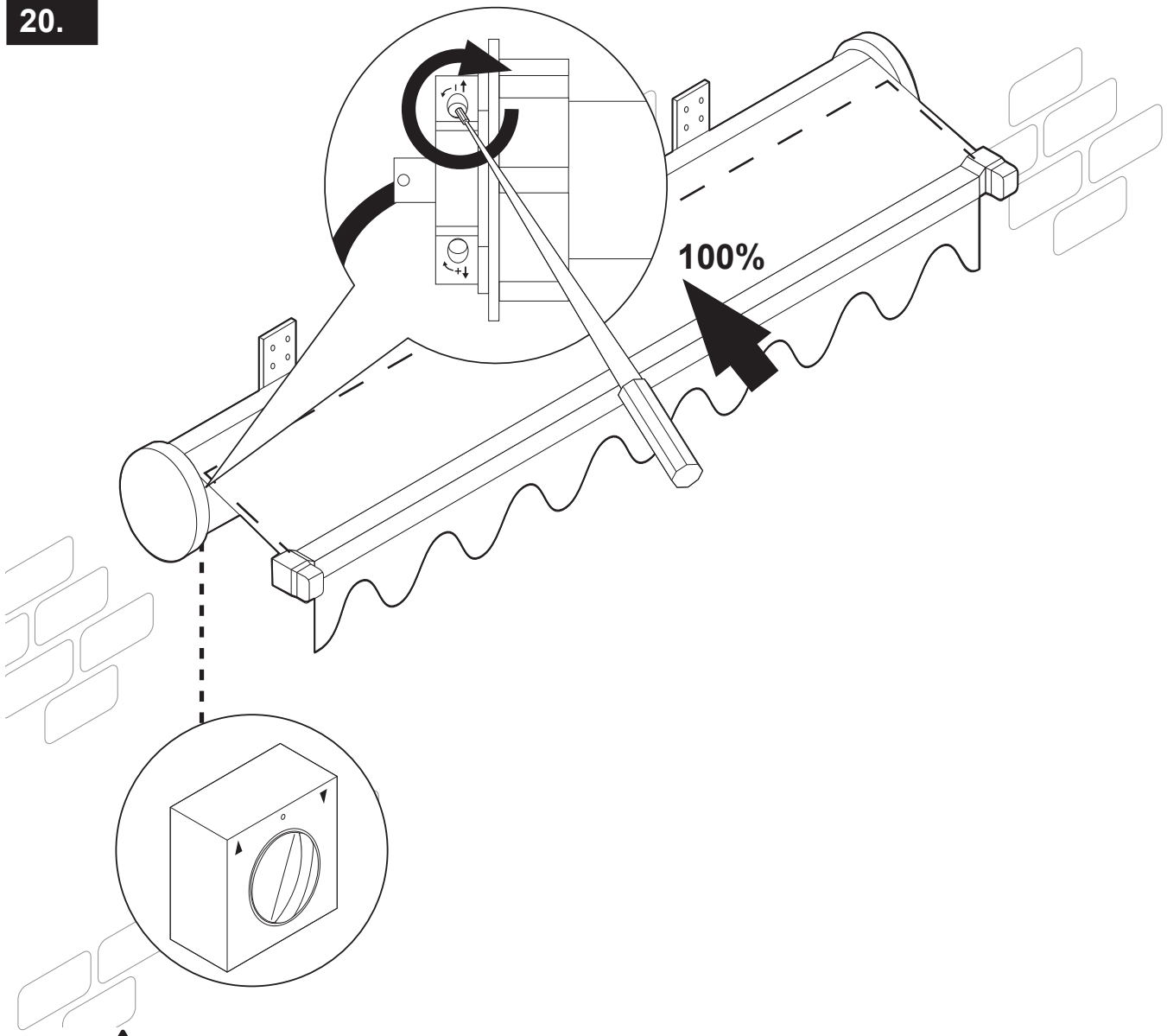
Lassen Sie die Markise zur Sicherheit nur bis maximal 90% einfahren (Schritt 19, Seite 24). Sollte der Motor bis dahin nicht automatisch von allein stoppen, halten Sie ihn per Schalter an. Die Korrektur des Endpunktes muss nun manuell über die entsprechende Einstellschraube vorgenommen werden (Schritt 19.1, Seite 31).

**19.**

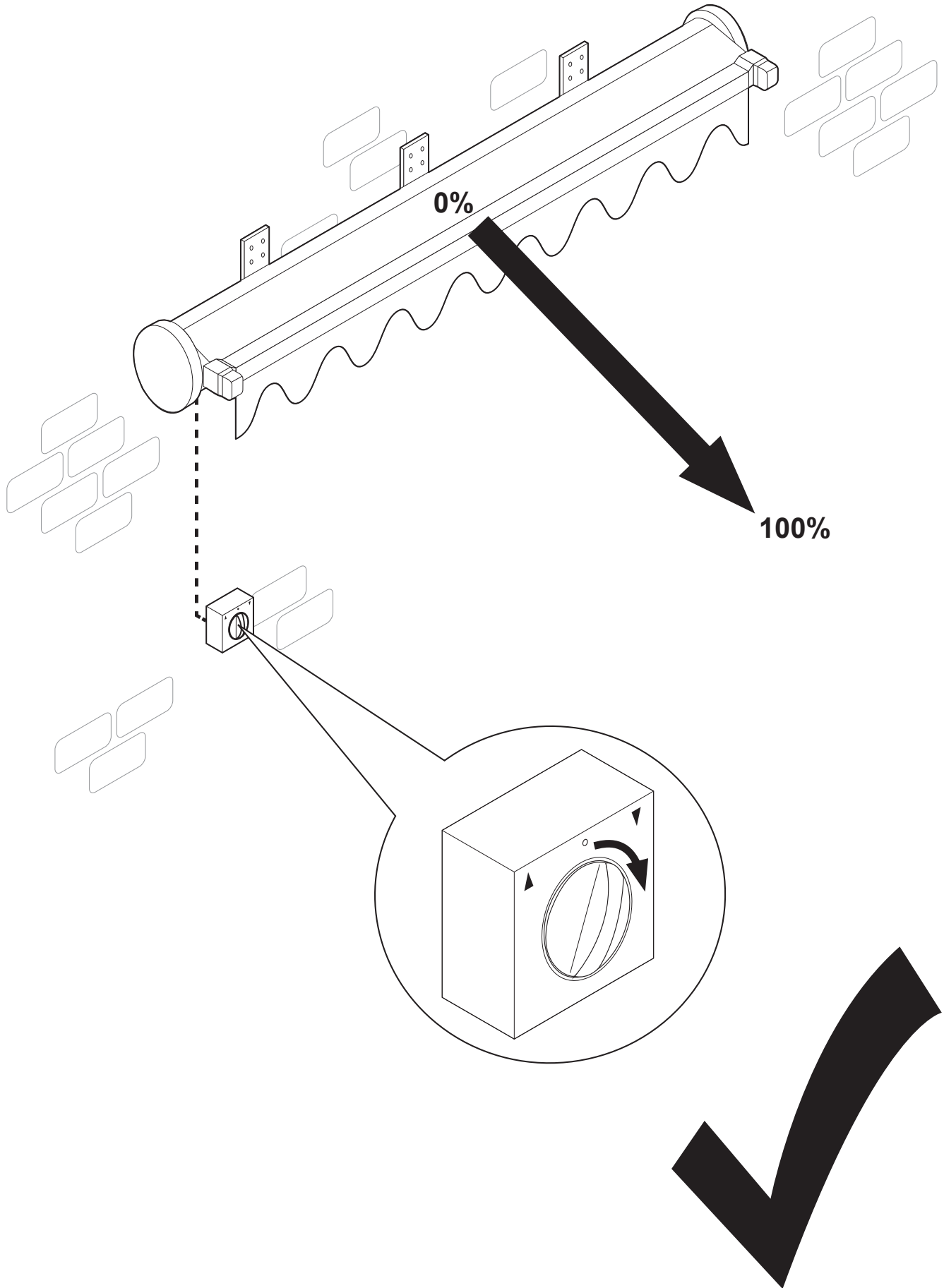




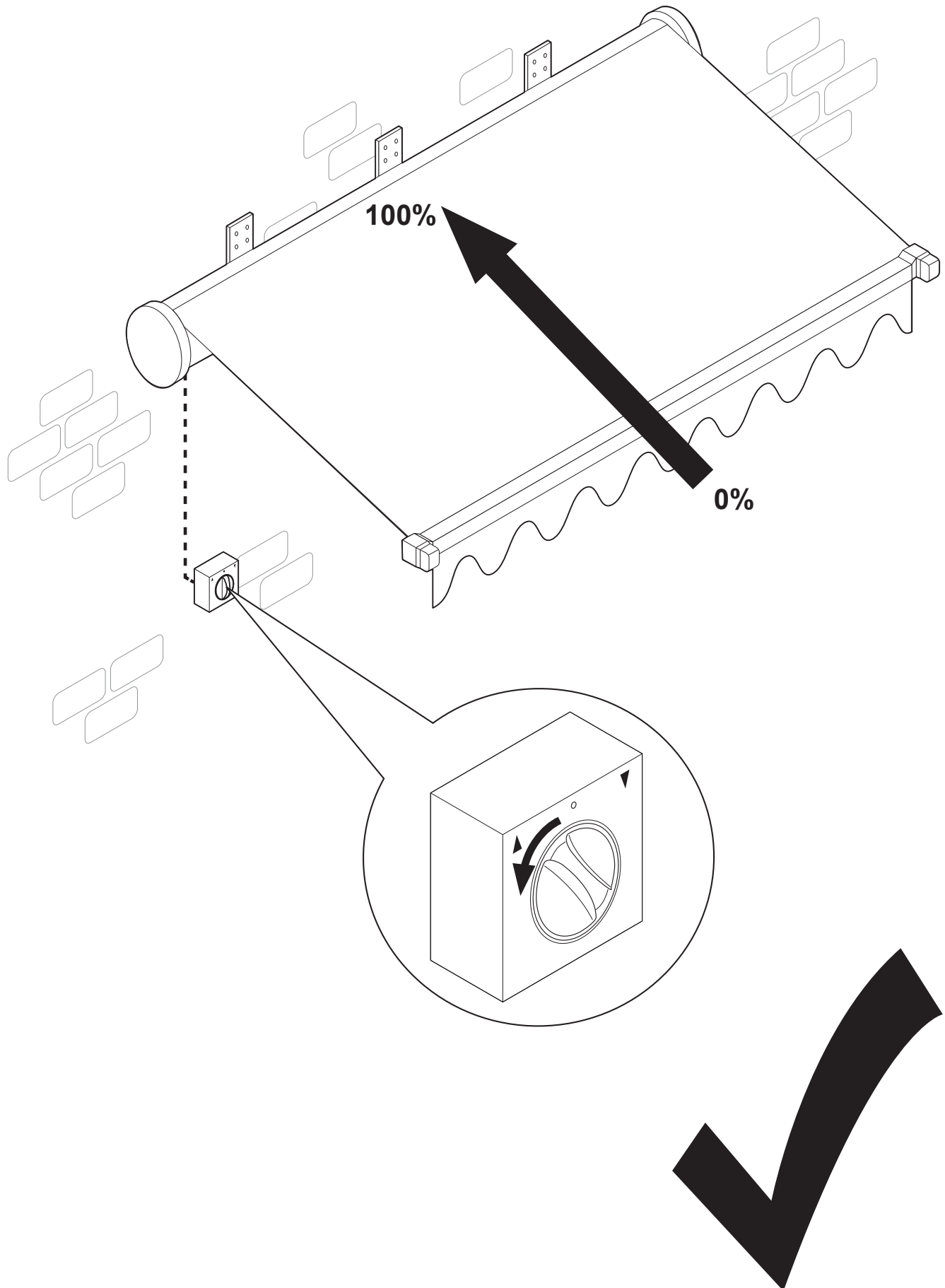
20.



**21.**

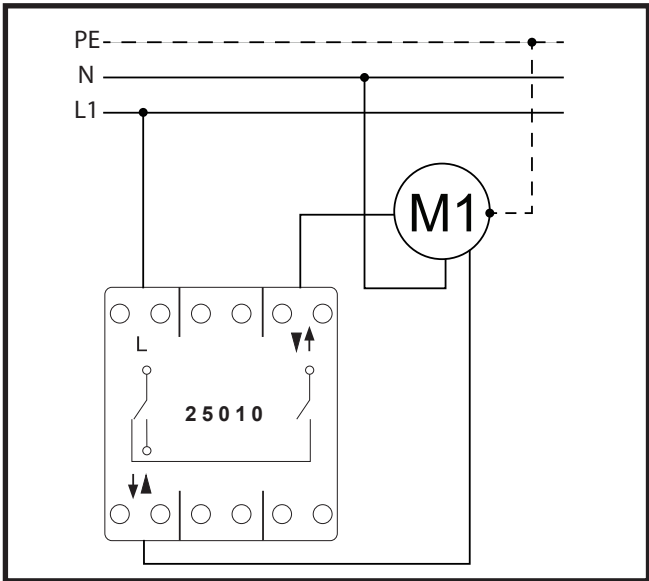
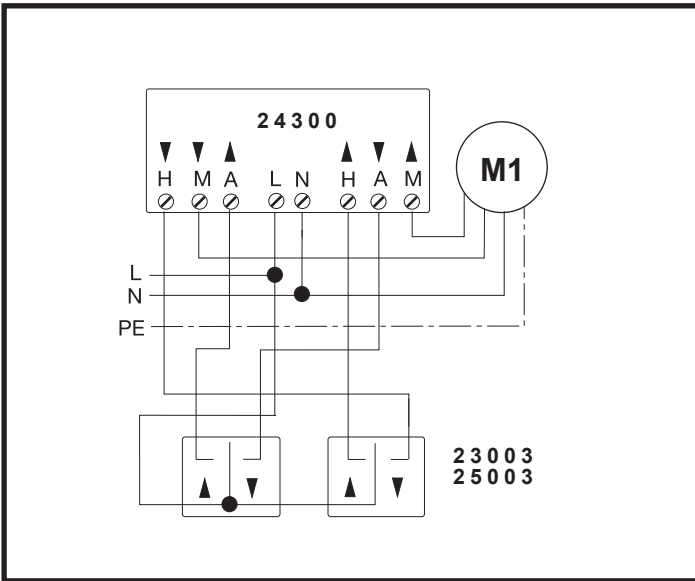
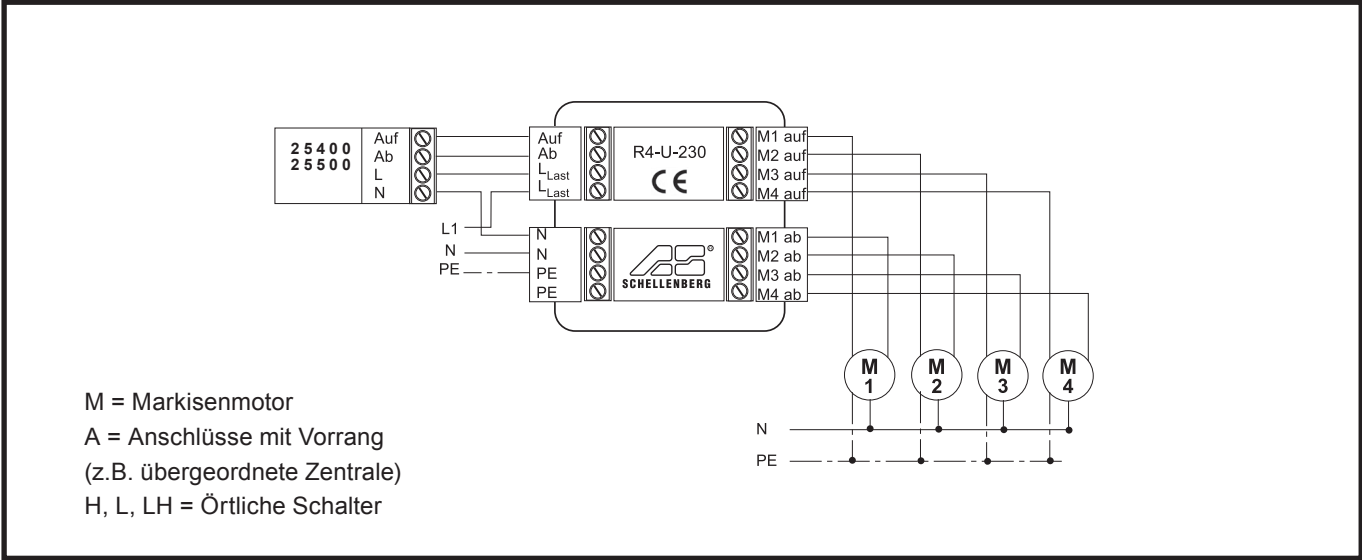
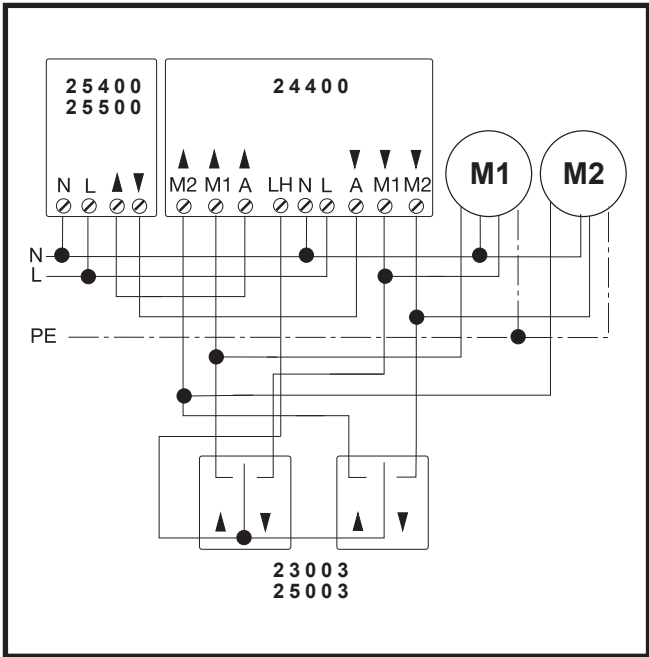
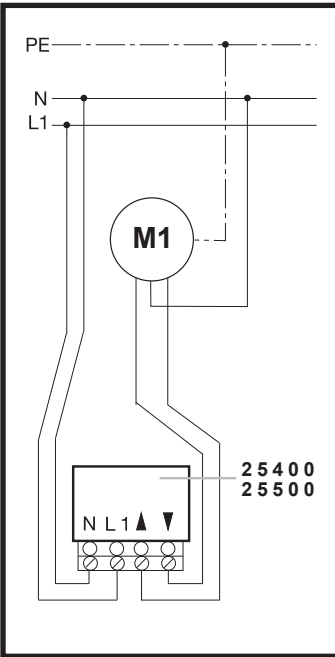
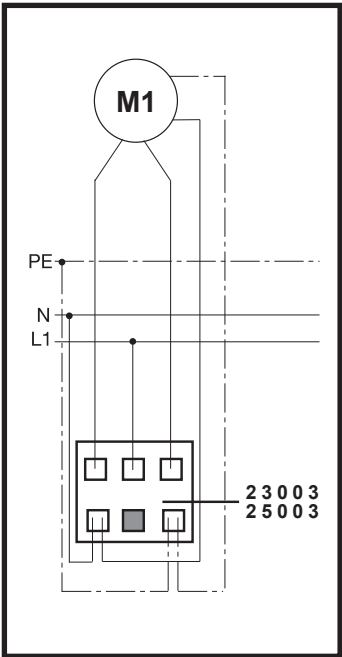


22.



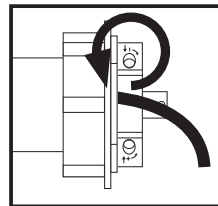
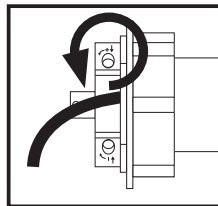
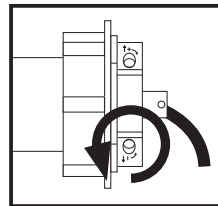
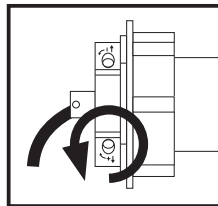
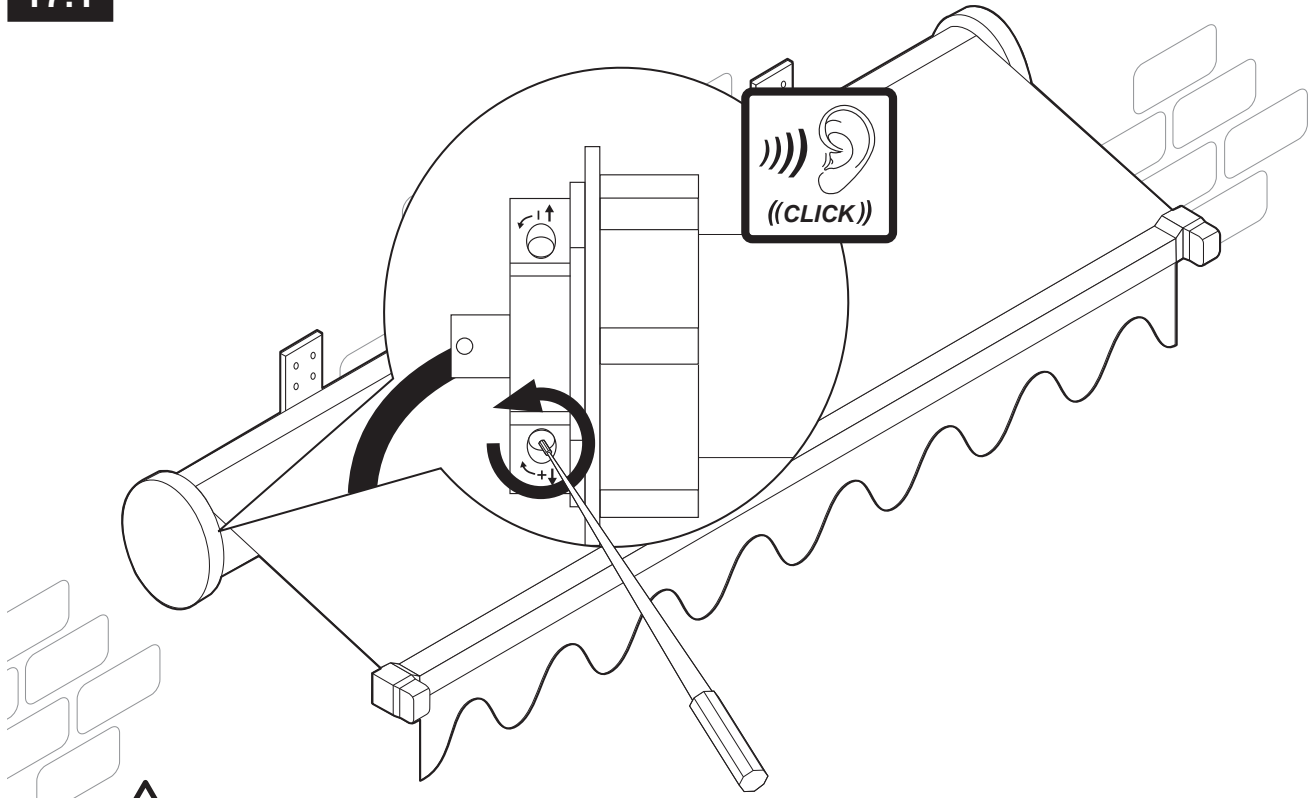


# ANSCHLUSSPLÄNE

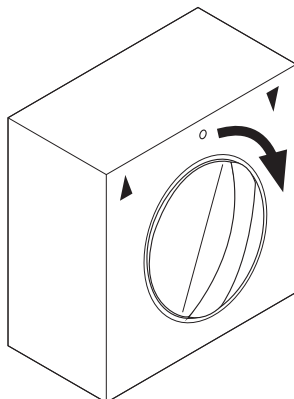


MANUELLE KORREKTUR DES ENDPUNKTES (AUSGEFAHREN)

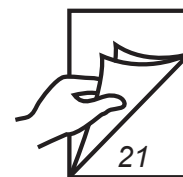
17.1



17.2

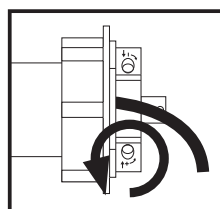
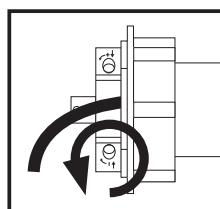
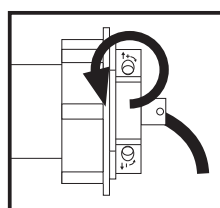
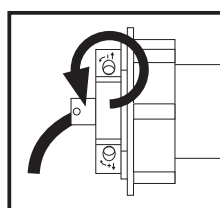
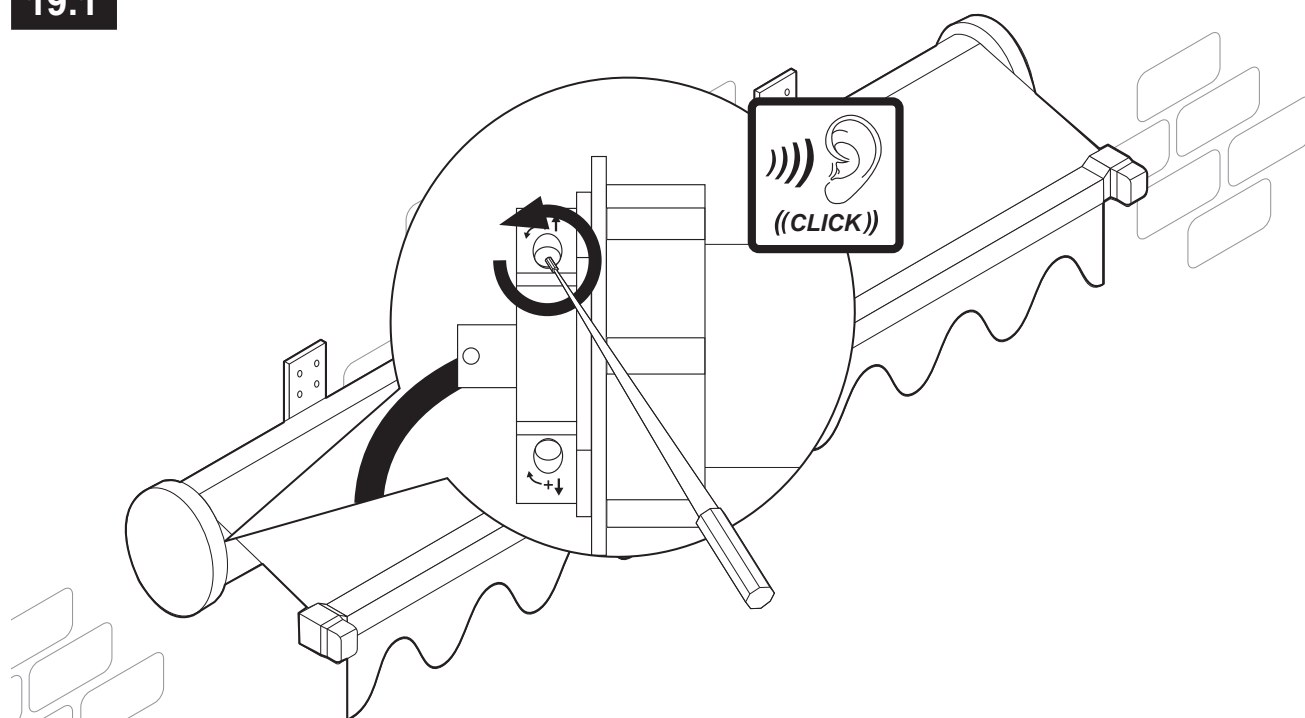


17.3

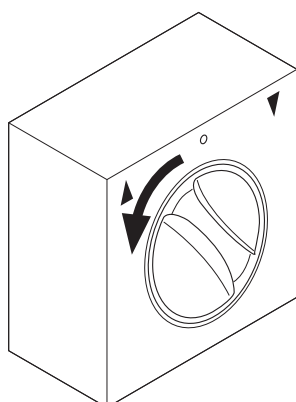


MANUELLE KORREKTUR DES ENDPUNKTES (EINGEFAHREN)

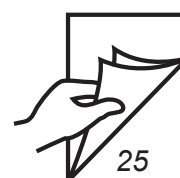
19.1

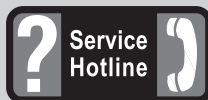
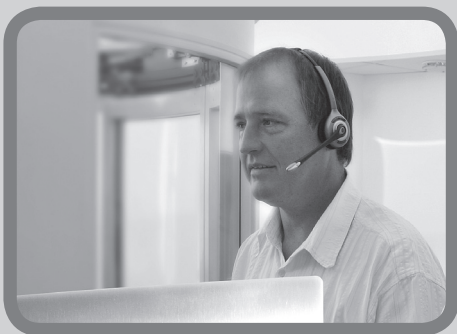


19.2



19.3





**Alfred Schellenberg GmbH**

An den Weiden 31

D-57078 Siegen

[www.schellenberg.de](http://www.schellenberg.de)

**Phone** +49 (0) 271 890 56-444

**Fax** +49 (0) 271 890 56-398

**E-Mail** [service@schellenberg.de](mailto:service@schellenberg.de)