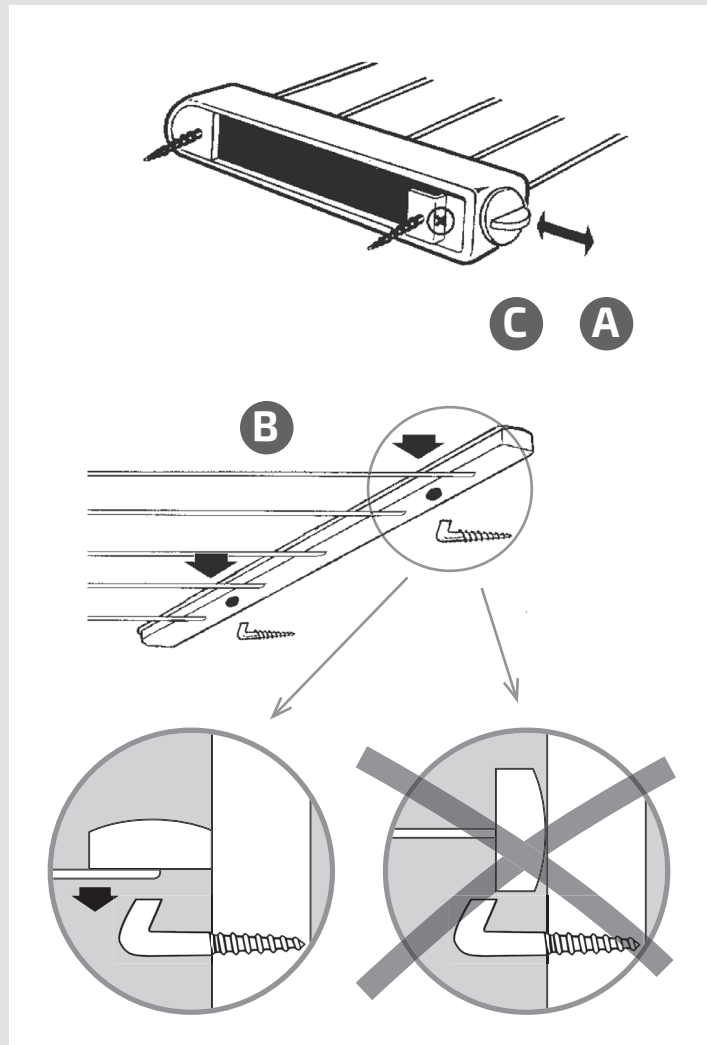
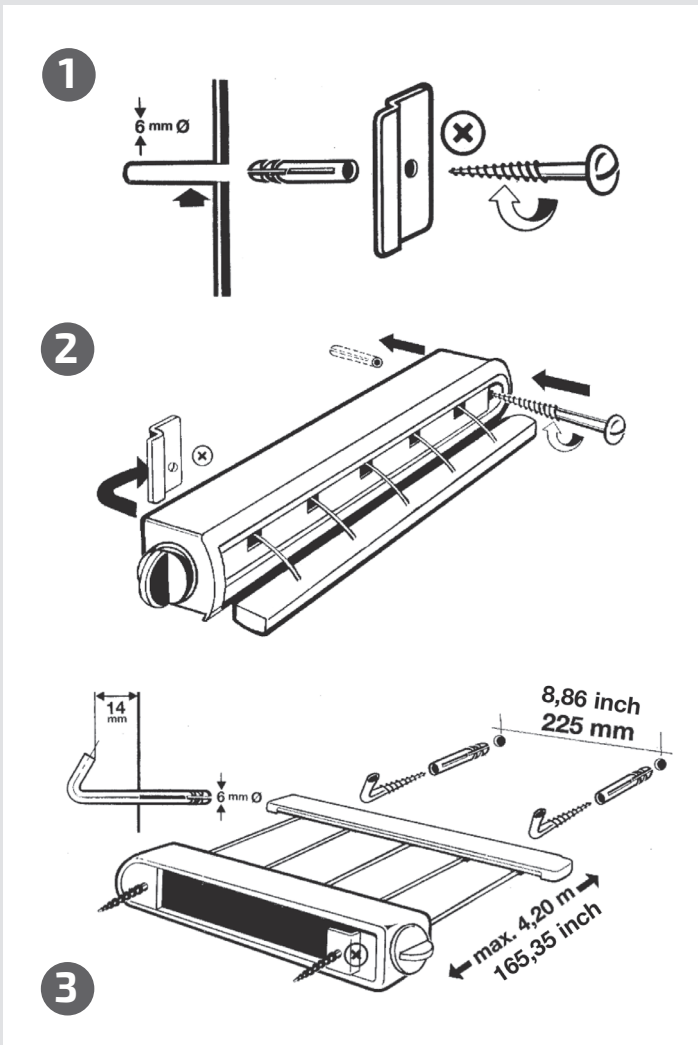
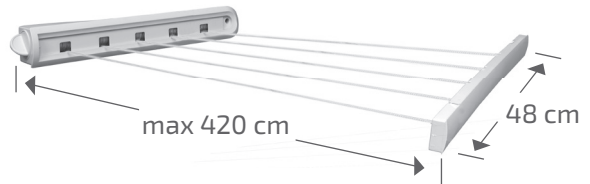


ROLLQUICK 210 ROLLFIX 210 LONGLINE

LEIFHEIT



- Ⓛ 1. Position für Befestigungswinkel markieren, Winkel fest an die Wand schrauben.
2. Rollquick/Rollfix nach rechts gegen das Befestigungsblech schieben, rechtes Loch anzeichnen. Gerät mittels der langen Schraube anschrauben.
3. An der gegenüberliegenden Wand Befestigungslöcher der Leinenleiste in Höhe der Leinenaustrittsöffnungen auf die Wand übertragen. Hakenschrauben eindrehen.

- A. Leinenwalze entriegeln.
B. Leinenleiste ausziehen und auf Hakenschrauben einhängen.
C. Mit dem Drehknopf der Leinenwalze Leinen komplett nachspannen und verriegeln. Nach Gebrauch Leinenwalze entriegeln, Leinenleiste vom Haken nehmen und einspulen.

- ⓁⓁ 1. Mark position for the fixing bracket. Screw the bracket firmly to the wall.
2. Push the Rollquick/Rollfix to the right until it rests up against the fixing bracket. Mark, drill and plug the right-hand hole and secure the Rollquick/Rollfix in position by means of the long screw.
3. Drill and plug the fixing holes in the opposite wall at the same height as the exit holes on the Rollquick/Rollfix and spaced apart by the distance shown. Now screw in the hooks.

- A. Release the roller lock.
B. Pull out the line bar and hook it over the hooks on the opposite wall.
C. Turn the roller knob to tighten the lines and then lock. After use unlock the roller, lift the bar off the hooks and let the line rewind onto the roller.

- ⓁⓁ 1. Marquez la position de la patte de fixation. Vissez solidement la patte dans le mur.
2. Poussez le Rollquick/Rollfix vers la droite jusqu'à ce qu'il repose sur la patte de fixation. Marquez, percez et bouchez le trou à droite, puis fixez le Rollquick/Rollfix dans la bonne position à l'aide d'une longue vis.
3. Percez et bouchez les trous de fixation dans le mur opposé à la même hauteur que les trous de sortie sur le Rollquick/Rollfix et espacés par la distance indiquée. Puis vissez-y les crochets.

- A. Desserrez le verrou du cylindre.
B. Sortez la barre de lignes et placez-la dans les crochets sur le mur opposé.
C. Tournez la poignée du cylindre pour tendre les lignes, puis verrouillez. Après utilisation, déverrouillez le cylindre, soulevez la barre pour la sortir des crochets et laissez les lignes s'enrouler sur le cylindre.

- ⓁⓁ 1. Markeer de positie voor de bevestigingsrechthoek. Schroef de rechthoek vast in de muur.
2. Schuif de Rollquick/Rollfix naar rechts tegen het metalen bevestigingsplaatje en teken het rechtse at aan. Daarna de drooglijnhouder door middel var, de lange schroef geheel aanschroeven.
3. Boor in de tegenoverliggende muur bevestigingsgaten voor de drooglijnenlijst ter hoogte van de drooglijnenuitrekingen en draai hierin de haakschroeven.

1. Markeer de positie voor de bevestigingsrechthoek. Schroef de rechthoek vast in de muur.
2. Schuif de Rollquick/Rollfix naar rechts tegen het metalen bevestigingsplaatje en teken het rechtse at aan. Daarna de drooglijnhouder door middel var, de lange schroef geheel aanschroeven.
3. Boor in de tegenoverliggende muur bevestigingsgaten voor de drooglijnenlijst ter hoogte van de drooglijnenuitrekingen en draai hierin de haakschroeven.

- ⓁⓁ 1. Vyznačte si místo pro upevňovací konzolu. Přišroubujte konzolu pevně ke stěně.
2. Tlačte sušák Rollquick/Rollfix doprava, dokud se nezachytí na upevňovací konzole. Vyznačte a vyvrťte pravý otvor a zasuňte do něj hmoždinku. Přišroubujte Rollquick/Rollfix dlouhým šroubem.
3. Na protější stěně – ve stejné výšce jako výstupní otvory na sušáku Rollquick/Rollfix a s roztečí uvedenou na obrázku – vyvrťte otvory pro upevnění a zasuňte do nich hmoždinky. Nyní zašroubujte skoby.

- A. Odjistěte váleček.
B. Vytáhněte lištu se šňůrami a nasadte ji na skoby na protější stěně.
C. Otočným knoflíkem na válečku napněte šňůry a váleček zajistěte. Po použití odjistěte váleček, sejměte lištu ze skob a nechte šňůry navinout na váleček.

- ⓁⓁ 1. Vyznačte pozíciu pre upevňovacia konzolu. Konzolu pevne priskrutkujte k stene.
2. Sušiak Rollquick/Rollfix posúvajte doprava, kým nenarazí na upevňovacia konzolu. Vyznačte a vyvrťajte pravý otvor, zasuňte doň rozperku a sušiak Rollquick/Rollfix zaistite pomocou dlhej skrutky.
3. V protiahljej stene vyvrťajte otvory na upevnenie so vzájomnou vzdialenosťou podľa obrázka v rovnakej výške ako výstupné otvory v sušiaci Rollquick/Rollfix a zasuňte do nich rozperky. Teraz zaskrutkujte háky.

- A. Uvoľnite poistku valčeka.
B. Vytiahnite tyč so šnúrami a zavesťte ju na háky na protiahljej stene.
C. Otáčaním kolieska valčeka napnite šnúry a valček potom zaistite poistkou. Po použití odistite valček, nadvihnite tyč z hákov a nechajte šnúry, aby sa navinuli na valček.

- ⓁⓁ 1. Marque la posición de la escuadra de fijación y atorníllela firmemente a la pared.
2. Deslice su Rollquick/Rollfix hacia la derecha sobre la lámina de fijación y marque el orificio de la derecha. Atornille el dispositivo con el tornillo largo.
3. Realice orificios para las fijaciones a la altura de los orificios de salida de las cuerdas en la pared opuesta. Introduzca los ganchos.

- A. Desbloquee los rollos de cuerda.
B. Tire de la cuerda y sujétela en el gancho.
C. Con el botón del rollo de cuerda, tense y bloquee la cuerda. Después de usar la cuerda, desbloquee el rodillo, suelte la cuerda del gancho y recójala.

- Ⓟ 1. Marcar a posição para o suporte de fixação e aparafusar firmemente o suporte à parede.
2. Pressionar o Rollquick/Rollfix para a direita, contra a chapa de fixação, e marcar o orifício direito. Aparafusar o aparelho recorrendo ao parafuso comprido.
3. Marcar na parede oposta os orifícios de fixação para a barra de linhas, à altura da abertura de saída das linhas. Inserir os parafusos de gancho.
- A. Desbloquear o rolo de linhas.
B. Estender a barra de linhas e encaixar nos parafusos de gancho.
C. Com o botão rotativo do rolo de linhas, tensionar as linhas e bloquear.
Após utilização, desbloquear o rolo de linhas, retirar a barra de linhas dos ganchos e recolher.

- ① 1. Segnare la posizione per la staffa e poi avvitarela bene nella parete.
2. Spingere il Rollquick/Rollfix verso destra nella piastra di fissaggio, fare un segno per il foro di destra ed avvitare l'apparecchio con la vite lunga.
3. Sul muro di fronte, riportare i fori di fissaggio della barra a corde all'altezza della apertura da cui escono le corde ed avvitare le viti con un gancio.
- A. Sbloccare il rullo d'avvolgimento corde.
B. Estrarre il listello di tensione corde e fissarlo ai ganci sul muro di fronte.
C. Tendere tutter le corde girando il rullo a mezzo dell'apposito dispositivo.
Dopo l'uso, sbloccare il rullo d'avvolgimento, staccare dai ganci il listello tendicorde e far riavvolgere le corde sul rullo.

- Ⓞ 1. Markér plaseringen til fastgørelsesbeslaget. Skru beslaget ordentligt fast på væggen.
2. Skub Rollquick/Rollfix mod højre, indtil den hviler på fastgørelsesbeslaget. Markér og bor det højre hul, og sæt en rawlplug i. Fastgør Rollquick/Rollfix med den lange skrue.
3. Bor og sæt rawlplugs i fastgørelshullerne på modsatte væg i samme højde som udløbshullerne på Rollquick/Rollfix og med samme afstand som vist. Skru herefter skruerogrene i.
- A. Løsn rullelåsen.
B. Træk skinnen med snorene ud, og fastgør den til krogene på modsatte væg.
C. Drej på drejeknappen for at stramme snorene, og lås den. Efter brug skal du låse rullen op, løfte skinnen af krogene og lade snorene rulle ind i rullen.

- Ⓢ 1. Läget för fästvinkeln markeras. Vinkeln skruvas fast på väggen.
2. Rollquick/Rollfix skjutes åt höger mot fästplåten, det högra hålet kännetecknas, apparaten skruvas fast med den långa skruven.
3. På den motsatta väggen överföres linlistens fästhål i höjd med linans utmynningsöppningar på väggen. Hakskrubarna skruvas in.
- A. Linvalsen lossas.
B. Linlisten dras ut och hängs upp i hakskrubarna.
C. Linan spänns med linvalsens vridknapp och reglas. Efter användningen öppnas linvalsen, linlisten tas av haken och spolas in.

- Ⓟ 1. Zaznacz położenie wspornika mocującego. Mocno przykręć wspornik do ściany.
2. Popchnij suszarkę Rollquick/Rollfix w prawo, tak aby spoczęła na wsporniku mocującym. Zaznacz i wywierć otwór po prawej stronie i umieść w nim kotek rozporowy, a następnie przymocuj suszarkę Rollquick/Rollfix za pomocą długiej śruby.
3. Wywierć otwory montażowe na przeciwległej ścianie na takiej samej wysokości, co otwory wyjściowe na suszarce Rollquick/Rollfix, z zestawem takim jak pokazany na rysunku, i umieść w nich kotki rozporowe. Następnie wkręć haki.
- A. Zwolnij blokadę rolki.
B. Pociągnij za drążek z linkami i zaczerp go na hakach na przeciwległej ścianie.
C. Przekręć pokrętło na rolce, aby naprężyć linki i je zablokować. Po użyciu odblokuj rolkę, zdejmij drążek z haków i pozwól, aby linki zwinęły się do wnętrza rolki.

- Ⓢ 1. Отметьте место для крепежной скобы. Плотно прикрутите скобу к стене.
2. Двигайте Rollquick/Rollfix вправо до тех пор, пока он не обопрется на крепежную скобу. Отметьте и просверлите правое отверстие, вставьте в него дюбель и закрепите Rollquick/Rollfix с помощью длинного шурупа.
3. На противоположной стене просверлите отверстия для крепления и вставьте в них дюбели. Отверстия должны располагаться на одной высоте с выходными отверстиями Rollquick/Rollfix, расстояние между отверстиями указано на рисунке. Прикрутите крючки.
- A. Разблокируйте валик.
B. Вытяните планку с веревками и зацепите ее за крючки на противоположной стене.
C. Поверните ручку валика, чтобы натянуть веревки, а затем зафиксируйте ее. После использования разблокируйте ручку, снимите планку с крючков и отпустите ее, чтобы веревки намотались на валик.

- Ⓞ 1. Marcați poziția pentru suportul de montare. Prindeți bine cu un șurub suportul pe perete.
2. Împingeți Rollquick/Rollfix către dreapta până când acesta se poziționează pe suportul de montare. Marcați, găuriți și cuplați orificiul din partea dreaptă și fixați Rollquick/Rollfix în poziție cu ajutorul șurubului lung.
3. Găuriți și cuplați orificiile de montare pe peretele opus la aceeași înălțime ca și orificiile de ieșire de pe Rollquick/Rollfix și despărți-te de distanța prezentată. Acum înșurubați cârligele.
- A. Eliberați dispozitivul de blocare a rolei.
B. Trageți afară bara de linii și agățați-o de cârligele de pe peretele opus.
C. Rotiți butonul rolei pentru a strânge liniile și apoi blocați. După utilizare, deblocați rola, ridicați bara de pe cârlige și lăsați liniile să se înfășoare pe rolă.

- Ⓞ 1. Pasižymėkite ant sienos tvirtinimo kampų vietą ir tvirtai prisukite prie sienos.
2. Pastumkite Rollquick/Rollfix į dešinę prie tvirtinimo plokštelės, pasižymėkite dešinę angą. Prisukite prietaisą pasitelkdami ilgą varžtą.
3. Ant priešais esančios sienos išdėstykite džiovyklės lynų profilio tvirtinimo angas tame pačiame aukštyje kaip ir lynai. Įsukite kablų formos varžtus.

- A. Atblokuokite lynų ritinį.
B. Ištraukite džiovyklės lynų profilį ir užkabinkite ant kablų formos varžtų.
C. Su sukama lynų ritinio galvute pilnai įtempkite lynus ir užfiksukite. Po panaudojimo atblokuokite lynų ritinį, lynų profilį nukabinkite nuo kablų ir įtraukite.

- Ⓞ 1. Atzīmējiet stiprinājuma leņķa pozīciju, pieskrūvējiet leņķi cieši pie sienas.
2. Pabīdīet Rollquick/Rollfix pa labi pret stiprinājuma plāksni, atzīmējiet labās puses caurumu. Pieskrūvējiet ierīci ar garo skrūvi.
3. Uz pretējās sienas atzīmējiet auklu līstes stiprinājuma caurumus auklu izvades atvērums augstumā. Ieskrūvējiet skrūvējamās āķus.
- A. Atbloķējiet auklu veltni.
B. Izvelciet auklu līsti un iekariniet uz ieskrūvējamajiem āķiem.
C. Ar auklu veltni pagriežamo galviņu pilnībā nospriegojiet un nofiksējiet auklas. Pēc auklu veltni lietošanas noņemiet auklu veltni no āķiem un satiniet to.

- Ⓞ 1. Märkige ära kinnitusnurgiku asukoht, kruvige nurgik kindlalt seina külge kinni.
2. Lükake Rollquick/Rollfix paremale, kinnitusnurgiku vastu ja märkige ära parempoolne auk. Kruvige seade pika kruvi abil kinni.
3. Märkige vastasseinal nõõriilistu kinnitusaugud kõrgusele, kus on nõõri avad. Keerake kongsuga kruvid sisse.

- A. Riivistage nõõriilist lahti.
B. Tõmmake nõõriilist välja ja riputage kongsuga kruvide peale.
C. Pingutage nõõriilistul oleva pöördnupu abil nõõrid täiesti pingule ja riivistage. Pärast kasutamist riivistage nõõriilist lahti, võtke kongsude pealt maha ja kerige nõõr sisse.

- Ⓞ 1. Jelölje meg a rögzítőkeret helyét. Csavarozza a keretet erősen a falhoz.
2. Tolja jobbra a Rollquick/Rollfix ruhaszárítót, hogy a rögzítőkeretnek támaszkodjon. Jelölje meg a helyét, és fúrja ki a jobb oldali lyukat, és a hosszú csavarral rögzítse a helyére a Rollquick/Rollfix ruhaszárítót.
3. A szemközti falon a Rollquick/Rollfix ruhaszárító zsinórainak nyílásaival azonos magasságban fúrjon két lyukat az ábrán jelzett távolságban, és helyezze be a tipliket a lyukakba. Ezután csavarja be a kampókat.

- A. Oldja ki a görgőzárát.
B. Húzza ki a zsinórtartót, és akassza fel a szemközti falra felszerelt kampókra.
C. Forgassa jobbra a görgő gombját a zsinórok megfeszítéséhez, és rögzítse a görgőt. Használat után oldja ki a görgőt, emelje le a zsinórtartót a kampókról, és engedje, hogy a ruhaszárító visszacsévélje a zsinórokat a görgőre.

- Ⓞ 1. 为固定支架标明位置。用螺丝将支架牢牢固定在壁上。
2. 向右推 Rollquick/Rollfix，直到它靠在固定支架上。标记、钻孔并插入右侧的孔，通过长螺丝将 Rollquick/Rollfix 固定到位。
3. 在相对的壁上同样的高度钻孔并插入固定孔，作为 Rollquick/Rollfix 的出口孔，按照显示的距离分开。现在拧入挂钩。

- A. 松开滚轴锁。
B. 拉出线棒，挂在对面壁上的挂钩上方。
C. 转动滚轴旋钮，拧紧线，然后锁定。使用之后，解锁滚轴，将线棒 抬高挂钩，让线重绕到滚轴上。

- Ⓞ 1. Позначте положення кронштейна. Щільно пригвинтіть кронштейн до стіни.
2. Просувайте Rollquick/Rollfix вправо, поки він не стане напроти кронштейна. Позначте, просвердліть і затулить правий отвір, а потім зафіксуйте Rollquick/Rollfix в необхідному положенні за допомогою довгого гвинта.
3. Просвердліть і затулить кріпильні отвори в протилежній стіні на тій же висоті, що й вихідні отвори на Rollquick/Rollfix, на такій відстані один від одного, як показано на малюнку. Після цього пригвинтіть гачки.

- A. Відпустіть фіксатор ролика.
B. Витягніть планку зі струнами й повісьте її на гачки на протилежній стіні.
C. Повертайте ручку ролика, щоб натягнути струни, а потім зафіксуйте її. Після використання розблокуйте ролик, зніміть планку з гачків і дозвольте струнам намотатися на ролик.

- Ⓞ 1. Označite položaj pritrditvenega nosilca. Nosilec čvrsto pritrдите na steno.
2. Rollquick/Rollfix potisnite v desno, dokler ne bo počival navzgor ob pritrditvenem nosilcu. Označite, izvrtajte luknjo, vstavite vložek v desno luknjo in s pomočjo dolgega vijaka pritrдите Rollquick/Rollfix v želeni položaj.
3. Na nasprotni steni na isti višini, kot so izhodne luknje na Rollquick/Rollfixu, v skladu z določeniimi razmikmi med luknjami izvrtajte luknje za pritrditve in vstavite vložke. Sedaj privijte kavlje.

- A. Sprostite blokado valja.
B. Izvelcite prečko z žicami in jo priključite na kljuko na nasprotni steni.
C. Obrnite gumb valja za pričvrstitev žic in jih nato blokirajte. Po uporabi odblokirajte valj, povzdignite prečko in jo tako iztknite s kljuk ter pustite, da se žice navijejo nazaj v valj.

- Ⓞ 1. ضع علامة على موضع كثيفة التثبيت واربط الكثيفة بشدة على الجدار.
2. ادفع Rollfix/Rollquick ناحية اليمين حتى تستقر في لوح التثبيت وضع علامة على الثقب الموجود في ناحية اليمين. اربط المعدة باستخدام برغي طويل.
3. وفي الجدار المقابل، انقل فتحات التثبيت للسلك على نفس ارتفاع فتحات منفذ السلك في الجدار. اربط براغي الخطاف.

- A. قم بفك لوح السلك.
B. أزل السلك وعلقه ببراعي الخطاف.
C. باستخدام الزر الدوار للوح السلك، يُمكن ربط السلك وتأمينه تمامًا. قم بفك لوح السلك بعد الاستخدام وأزل السلك من الخطاف وقم بلفه.

- Ⓞ 1. Маркируйте позиция за закрепващата скоба. Завийте скобата плътно в стената.
2. Притиснете Rollquick/Rollfix надясно, докато опре в закрепващата скоба. Маркирайте, разпробийте и и запатете десния отвор и закрепете Rollquick/Rollfix на мястото му с помощта на дългия винт.
3. Разпробийте и запатете закрепващите отвори в отсрещната стена на същата височина като изходните отвори на Rollquick/Rollfix и раздалечени на показаното разстояние. Сега завийте куките.

- A. Освободете пръстеновидния затвор.
B. Издърпайте шината и я закачете върху куките на отсрещната стена.
C. Завъртете въртящата се обла ръкохватка, за да затегнете лаясните, и след това блокирайте. След употреба разблокирайте пръстеновидния затвор, повдигнете шината от куките и оставете лаясната да се навие върху затвора.

- Ⓞ 1. Sabitleme braketinin konumunu işaretleyin. Braketi duvara sıkıca vidalayın.
2. Rollquick'i sabitleme braketine dayanana kadar sağa doğru itin. Sağ deliği işaretleyin, delin ve dübel takın, Rollquick/Rollfix'i uzun vida ile yerine sabitleyin.
3. Karşı duvardaki sabitleme deliklerini Rollquick/Rollfix'in çıkış delikleriyle aynı yükseklikte ve gösterilen mesafede boşluk bırakarak delin ve dübel çakın. Artık kancaları çevirerek takın.

- A. Makaralı kilidi serbest bırakın.
B. Kablo çubuğunu çekip çıkarın ve karşı duvardaki kancaların üzerine kancalayın.
C. Kabloları sıkıkmak için makaralı topuzu döndürün ve daha sonra kilitleyin. Kullanımdan sonra makaranın kilidini açın, çubuğu kaldırıp kancadan çıkarın ve kablonun makara üzerinde yeniden kıvrılmasını sağlayın.

Quality and Design by Leifheit AG

Leifheitstraße 1

56377 Nassau / Germany

www.leifheit.com

LEIFHEIT