

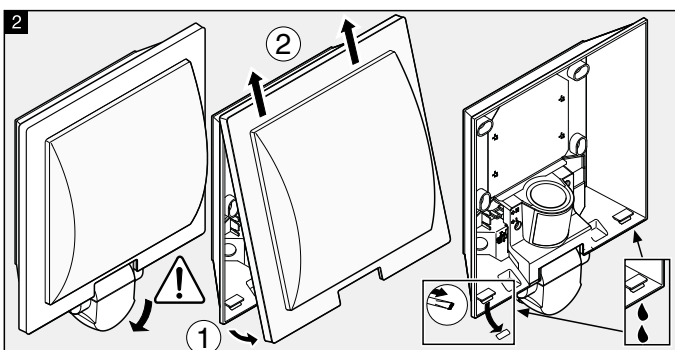
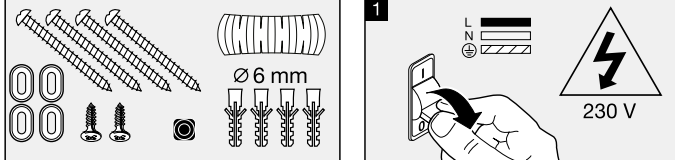
# steinel

## Information

L 22 S	L 20 S
L 22 M	L 22 S
L 22 M	L 22 M
L 22 NM	L 22 NM

DE	GB	FR	NL	IT	ES	PT	SE	DK	FI	NO	GR	TR
HU	CZ	SK	PL	RO	SI	HR	EE	LT	LV	RU		

	<b>L 20 S</b> 250 x 230 x 85 mm <b>L 22 S</b> 286 x 162 x 88 mm <b>L 22 M</b> 282 x 81 mm <b>L 22 NM</b> 280 x 162 x 81 mm		max. 60 W / E27	<b>L 20 S</b> <b>L 22 S</b>
	2 m		2-2000 Lux	<b>L 20 S</b> <b>L 22 S</b>
	180°		2-50 Lux	<b>L 22 NM</b>
	max. 10 m		8 s - 35 min	<b>L 20 S</b> <b>L 22 S</b>
	220-240 V, 50/60 Hz		0-7 Stunden	<b>L 22 NM</b>
			-20 °C + 40 °C	



1100627 06/2011

1 La installazione dell'apparato richiede lavori di allacciamento alla rete. Essa deve pertanto venire effettuata da un professionista qualificato in installazione e alle condizioni di allacciamento vigenti nel relativo paese. (DE-VE 0100, AT-OVE-NORM 8001-1, CH-SEV 1000)

2 Utilizzare esclusivamente pezzi originali. Non smontare da sé l'apparato. La riparazione deve essere eseguita esclusivo, da un tecnico specializzato.

Indicazioni per l'installazione **L 20 S / L 22 S** (all'isempio del prodotto L 20 S).  
● Se si installa il prodotto in un ambiente con un alto grado di umidità (ad esempio in bagno), utilizzare un conduttore di terra (verde/giallo). Attenzione: isolare con nastro adesivo il conduttore di terra PE. Se eventuale.

● Collegamento con conduttore solo in cavo. ● Collegamento con conduttore sopra intonaco tramite distanziatore lampada. ● Collegamento con conduttore a parete. ● Collegamento con conduttore a parete tramite distanziatore lampada. ● Collegamento con conduttore a parete tramite distanziatore lampada. ● Collegamento con conduttore a parete tramite distanziatore lampada.

● Collegamento con conduttore a parete tramite distanziatore lampada. ● Collegamento con conduttore a parete tramite distanziatore lampada. ● Collegamento con conduttore a parete tramite distanziatore lampada.

● Collegamento con conduttore a parete tramite distanziatore lampada. ● Collegamento con conduttore a parete tramite distanziatore lampada. ● Collegamento con conduttore a parete tramite distanziatore lampada.

● Collegamento con conduttore a parete tramite distanziatore lampada. ● Collegamento con conduttore a parete tramite distanziatore lampada. ● Collegamento con conduttore a parete tramite distanziatore lampada.

● Collegamento con conduttore a parete tramite distanziatore lampada. ● Collegamento con conduttore a parete tramite distanziatore lampada. ● Collegamento con conduttore a parete tramite distanziatore lampada.

● Collegamento con conduttore a parete tramite distanziatore lampada. ● Collegamento con conduttore a parete tramite distanziatore lampada. ● Collegamento con conduttore a parete tramite distanziatore lampada.

● Collegamento con conduttore a parete tramite distanziatore lampada. ● Collegamento con conduttore a parete tramite distanziatore lampada. ● Collegamento con conduttore a parete tramite distanziatore lampada.

● Collegamento con conduttore a parete tramite distanziatore lampada. ● Collegamento con conduttore a parete tramite distanziatore lampada. ● Collegamento con conduttore a parete tramite distanziatore lampada.

● Collegamento con conduttore a parete tramite distanziatore lampada. ● Collegamento con conduttore a parete tramite distanziatore lampada. ● Collegamento con conduttore a parete tramite distanziatore lampada.

● Collegamento con conduttore a parete tramite distanziatore lampada. ● Collegamento con conduttore a parete tramite distanziatore lampada. ● Collegamento con conduttore a parete tramite distanziatore lampada.

● Collegamento con conduttore a parete tramite distanziatore lampada. ● Collegamento con conduttore a parete tramite distanziatore lampada. ● Collegamento con conduttore a parete tramite distanziatore lampada.

● Collegamento con conduttore a parete tramite distanziatore lampada. ● Collegamento con conduttore a parete tramite distanziatore lampada. ● Collegamento con conduttore a parete tramite distanziatore lampada.

● Collegamento con conduttore a parete tramite distanziatore lampada. ● Collegamento con conduttore a parete tramite distanziatore lampada. ● Collegamento con conduttore a parete tramite distanziatore lampada.

● Collegamento con conduttore a parete tramite distanziatore lampada. ● Collegamento con conduttore a parete tramite distanziatore lampada. ● Collegamento con conduttore a parete tramite distanziatore lampada.

● Collegamento con conduttore a parete tramite distanziatore lampada. ● Collegamento con conduttore a parete tramite distanziatore lampada. ● Collegamento con conduttore a parete tramite distanziatore lampada.

● Collegamento con conduttore a parete tramite distanziatore lampada. ● Collegamento con conduttore a parete tramite distanziatore lampada. ● Collegamento con conduttore a parete tramite distanziatore lampada.

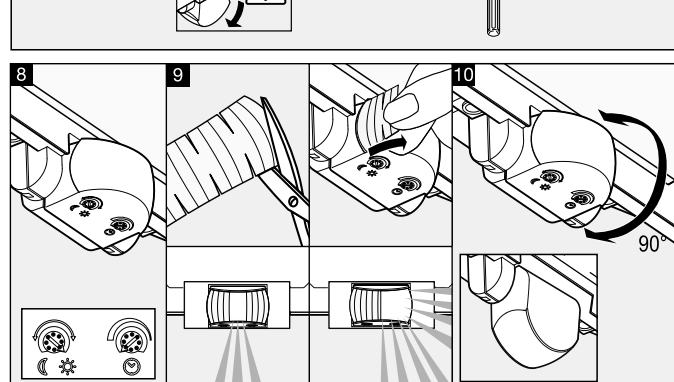
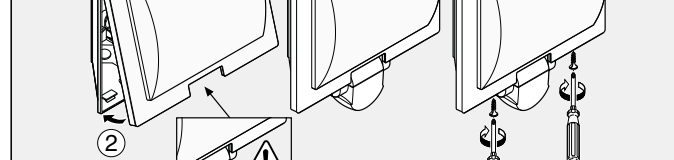
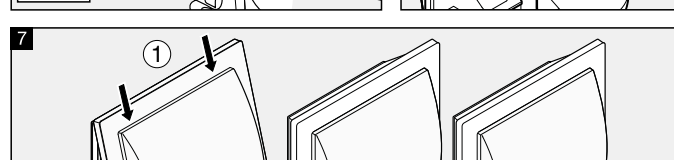
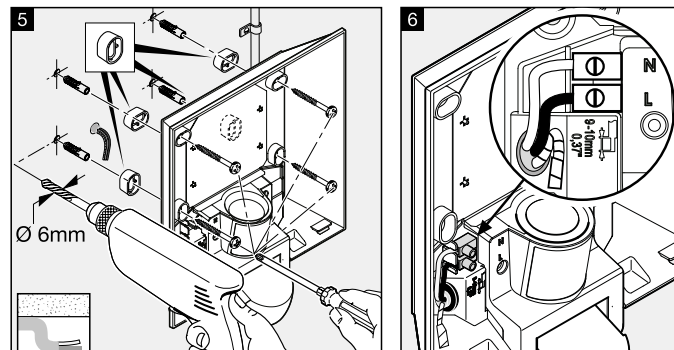
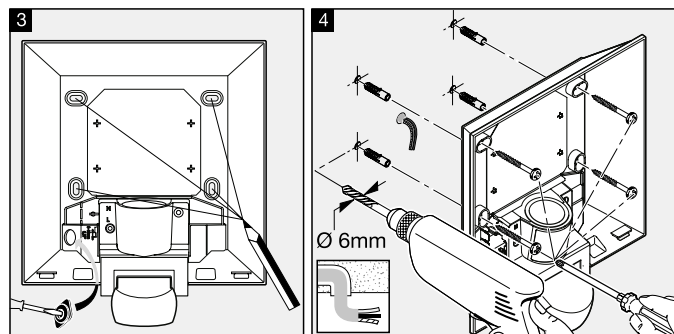
● Collegamento con conduttore a parete tramite distanziatore lampada. ● Collegamento con conduttore a parete tramite distanziatore lampada. ● Collegamento con conduttore a parete tramite distanziatore lampada.

● Collegamento con conduttore a parete tramite distanziatore lampada. ● Collegamento con conduttore a parete tramite distanziatore lampada. ● Collegamento con conduttore a parete tramite distanziatore lampada.

● Collegamento con conduttore a parete tramite distanziatore lampada. ● Collegamento con conduttore a parete tramite distanziatore lampada. ● Collegamento con conduttore a parete tramite distanziatore lampada.

● Collegamento con conduttore a parete tramite distanziatore lampada. ● Collegamento con conduttore a parete tramite distanziatore lampada. ● Collegamento con conduttore a parete tramite distanziatore lampada.

● Collegamento con conduttore a parete tramite distanziatore lampada. ● Collegamento con conduttore a parete tramite distanziatore lampada. ● Collegamento con conduttore a parete tramite distanziatore lampada.



1100627 06/2011

1 La installation de l'appareil nécessite des travaux de raccordement au réseau. Elle doit être effectuée par un professionnel qualifié en installation et dans les conditions de raccordement en vigueur dans le pays concerné. (DE-VE 0100, AT-OVE-NORM 8001-1, CH-SEV 1000)

2 Utiliser exclusivement des pièces originales. Ne pas démonter l'appareil. Les réparations doivent être effectuées exclusivement par un technicien spécialisé.

Indications pour l'installation **L 20 S / L 22 S** (à l'exception du produit L 20 S).  
● Si l'appareil est installé dans un environnement à forte humidité (par exemple dans une salle de bain), utiliser un conducteur de terre (vert/jaune). Attention: isoler le conducteur de terre PE avec du ruban adhésif. Si nécessaire.

● Raccordement au conducteur uniquement en câble. ● Raccordement au conducteur au-dessus du plâtre à l'aide d'un séparateur de lampe. ● Raccordement au conducteur au-dessus du plâtre à l'aide d'un séparateur de lampe.

● Raccordement au conducteur au-dessus du plâtre à l'aide d'un séparateur de lampe. ● Raccordement au conducteur au-dessus du plâtre à l'aide d'un séparateur de lampe.

● Raccordement au conducteur au-dessus du plâtre à l'aide d'un séparateur de lampe. ● Raccordement au conducteur au-dessus du plâtre à l'aide d'un séparateur de lampe.

● Raccordement au conducteur au-dessus du plâtre à l'aide d'un séparateur de lampe. ● Raccordement au conducteur au-dessus du plâtre à l'aide d'un séparateur de lampe.

● Raccordement au conducteur au-dessus du plâtre à l'aide d'un séparateur de lampe. ● Raccordement au conducteur au-dessus du plâtre à l'aide d'un séparateur de lampe.

● Raccordement au conducteur au-dessus du plâtre à l'aide d'un séparateur de lampe. ● Raccordement au conducteur au-dessus du plâtre à l'aide d'un séparateur de lampe.

● Raccordement au conducteur au-dessus du plâtre à l'aide d'un séparateur de lampe. ● Raccordement au conducteur au-dessus du plâtre à l'aide d'un séparateur de lampe.

● Raccordement au conducteur au-dessus du plâtre à l'aide d'un séparateur de lampe. ● Raccordement au conducteur au-dessus du plâtre à l'aide d'un séparateur de lampe.

● Raccordement au conducteur au-dessus du plâtre à l'aide d'un séparateur de lampe. ● Raccordement au conducteur au-dessus du plâtre à l'aide d'un séparateur de lampe.

● Raccordement au conducteur au-dessus du plâtre à l'aide d'un séparateur de lampe. ● Raccordement au conducteur au-dessus du plâtre à l'aide d'un séparateur de lampe.

● Raccordement au conducteur au-dessus du plâtre à l'aide d'un séparateur de lampe. ● Raccordement au conducteur au-dessus du plâtre à l'aide d'un séparateur de lampe.

● Raccordement au conducteur au-dessus du plâtre à l'aide d'un séparateur de lampe. ● Raccordement au conducteur au-dessus du plâtre à l'aide d'un séparateur de lampe.

● Raccordement au conducteur au-dessus du plâtre à l'aide d'un séparateur de lampe. ● Raccordement au conducteur au-dessus du plâtre à l'aide d'un séparateur de lampe.

● Raccordement au conducteur au-dessus du plâtre à l'aide d'un séparateur de lampe. ● Raccordement au conducteur au-dessus du plâtre à l'aide d'un séparateur de lampe.

● Raccordement au conducteur au-dessus du plâtre à l'aide d'un séparateur de lampe. ● Raccordement au conducteur au-dessus du plâtre à l'aide d'un séparateur de lampe.

● Raccordement au conducteur au-dessus du plâtre à l'aide d'un séparateur de lampe. ● Raccordement au conducteur au-dessus du plâtre à l'aide d'un séparateur de lampe.

● Raccordement au conducteur au-dessus du plâtre à l'aide d'un séparateur de lampe. ● Raccordement au conducteur au-dessus du plâtre à l'aide d'un séparateur de lampe.

● Raccordement au conducteur au-dessus du plâtre à l'aide d'un séparateur de lampe. ● Raccordement au conducteur au-dessus du plâtre à l'aide d'un séparateur de lampe.

● Raccordement au conducteur au-dessus du plâtre à l'aide d'un séparateur de lampe. ● Raccordement au conducteur au-dessus du plâtre à l'aide d'un séparateur de lampe.

● Raccordement au conducteur au-dessus du plâtre à l'aide d'un séparateur de lampe. ● Raccordement au conducteur au-dessus du plâtre à l'aide d'un séparateur de lampe.

● Raccordement au conducteur au-dessus du plâtre à l'aide d'un séparateur de lampe. ● Raccordement au conducteur au-dessus du plâtre à l'aide d'un séparateur de lampe.

## DEUTSCH

**Das Prinzip**  
Bewegung schaltet Licht. Für Ihren Komfort, zu Ihrer Sicherheit. Der eingebaute pro-elektrische Infrarotstrahler erwärmt die Luft. Diese Wärme wird elektrisch umgewandelt und schaltet die Leuchte. Durch Hindernisse, wie z.B. Mauern oder Glaswände, wird keine Wärmestrahlung erkannt, es erfolgt also keine Schaltung.

**Sicherheitsanweisungen**  
■ Bei der Montage muss die anzuschließende elektrische Leitung spannungsfrei sein. Daher als Erstes Strom abschalten und Spannungsfreiheit mit einem Spannungprüfer überprüfen.  
■ Bei der Installation des Gerätes handelt es sich um eine Arbeit an der Netzspannung. Sie muss daher durch einen Fachmann durchgeführt werden. (DE-VE 0100, AT-OVE-NORM 8001-1, CH-SEV 1000)  
■ nur Original-Ersatzteile verwenden.  
■ Gerät nicht selbst zerlegen. Die Reparatur darf nur durch einen Fachwerkstatt durchgeführt werden.

**Installationshinweise** ■ (Beispielhaft am Produkt L 20 dargestellt)  
■ Stromführender (rot) / Neutralleiter (meistens blau), PE = eventueller Schutzleiter (grün/gelb) / Achtung: PE-Schutzleiter, falls vorhanden, mit Klebeband isolieren.  
■ Anschluss mit Unterputzleitung. ■ Anschluss mit Aufputzleitung durch Abstreifen.

**Achtung:** In die Netzleitung kann selbstverständlich ein Netzschalter zum Ein- und Aus-Schalten montiert sein. Wichtig: ein Verstoßen der Anschlüsse kann zur Beschädigung des Gerätes führen. Beachten Sie bitte, dass die Leuchte mit einem 10A-Leitungsschutzschalter abgesichert werden muss.

**Funktion**  
**Dämmerungseinstellung (L20S / L22S)** (Werkseinstellung; Tageslichtbetrieb 2000 Lux)  
Stufenlos einstellbare Ansprechschwelle des Sensors von 2 - 2000 Lux.  
Einstellregler auf  $\odot$  gestellt = Tageslichtbetrieb ca. 2000 Lux.  
Einstellregler auf  $\ominus$  gestellt = Dämmerungseinstellung.  
Zur Einstellung des Erfassungsbereiches bei Tageslicht ist der Einstellregler auf  $\odot$  (Tageslichtbetrieb) zu stellen.  
**L 22 NM: 2-50 Lux**

**Zeiteinstellung (L20S / L22S)** (Werkseinstellung; 8 S):  
Stufenlos einstellbare Laufzeit von 8 bis 35 min.  
Einstellregler kürzeste Zeit (8 S) / Einstellregler längste Zeit (35 min).  
Bei Einstellung des Erfassungsbereiches wird empfohlen die kürzeste Zeit zu wählen.  
**L 22 NM Nachtsparmodus: 0-7 Stunden**

**Justierung des Erfassungsbereiches (L20S / L22S)**  
■ durch Abschießkugeln, um z.B. Gehwege oder Nachbargrundstücke auszugrenzen  
■ Reichweite 2 - 10 m, durch Schwenken der Sensorlinse um 90°.

**Betriebsstörungen (Störung / Ursache < Abhilfe)**  
**Ohne Spannung** / Sicherung defekt, nicht eingeschaltet < neue Sicherung, Netzschalter einschalten, Leitung mit Spannungprüfer überprüfen. **Schaltet nicht ein** / Umgebung noch zu hell < warten bis Ansprechschwelle erreicht ist / Leuchte schwarz oder braun, N = Neutralleiter (meistens blau), PE = eventueller Schutzleiter AUS < einschalten.  
**Leitung mit Spannungprüfer überprüfen. Schaltet nicht ein** / Umgebung noch zu hell < warten bis Ansprechschwelle erreicht ist / Leuchte schwarz oder braun, N = Neutralleiter (meistens blau), PE = eventueller Schutzleiter AUS < einschalten.

**Nur für Sensorvarianten:** Erfassungsbereich nicht gezielt einstellbar < neu justieren. **Schaltet nicht ein** / dauerhafte Bewegung in der Erfassungsbereich. Die Hersteller-Garantie umfasst die Reparaturkosten für die Beschaffung des Ersatzmaterials. Die Montagekosten sind nicht inbegriffen. Die Montagekosten sind nicht inbegriffen. Die Montagekosten sind nicht inbegriffen.

**Zusätzliche Hinweise:** Die Leuchte ist für den Einsatz in Räumen mit einer relativen Luftfeuchtigkeit von bis zu 80% geeignet. Die Leuchte ist für den Einsatz in Räumen mit einer relativen Luftfeuchtigkeit von bis zu 80% geeignet. Die Leuchte ist für den Einsatz in Räumen mit einer relativen Luftfeuchtigkeit von bis zu 80% geeignet.

**Entsorgung**  
Elektronische Zubehör- und Verpackungsmaterialien sollen einer umweltgerechten Wiederverwertung zugeführt werden.  
■ Werfen Sie Elektrogeräte nicht in den Hausmüll!

**Herstellergarantie**  
Herstellergarantie der STEINEL Vertrieb GmbH, Dieselstraße 80-84, 33442 Herzbrock-Charholt.  
Wir beglückwünschen Sie zum Kauf Ihres STEINEL-Produkts, das höchste Qualitätsanspruch erfüllt. Aus diesem Grund leisten wir Ihnen als Hersteller einen besonderen Service: Die Hersteller-Garantie umfasst die Reparaturkosten für die Beschaffung des Ersatzmaterials. Die Montagekosten sind nicht inbegriffen. Die Montagekosten sind nicht inbegriffen.

**Wichtige Hinweise:** Die Leuchte ist für den Einsatz in Räumen mit einer relativen Luftfeuchtigkeit von bis zu 80% geeignet. Die Leuchte ist für den Einsatz in Räumen mit einer relativen Luftfeuchtigkeit von bis zu 80% geeignet. Die Leuchte ist für den Einsatz in Räumen mit einer relativen Luftfeuchtigkeit von bis zu 80% geeignet.

**Wichtige Hinweise:** Die Leuchte ist für den Einsatz in Räumen mit einer relativen Luftfeuchtigkeit von bis zu 80% geeignet. Die Leuchte ist für den Einsatz in Räumen mit einer relativen Luftfeuchtigkeit von bis zu 80% geeignet. Die Leuchte ist für den Einsatz in Räumen mit einer relativen Luftfeuchtigkeit von bis zu 80% geeignet.

**Wichtige Hinweise:** Die Leuchte ist für den Einsatz in Räumen mit einer relativen Luftfeuchtigkeit von bis zu 80% geeignet. Die Leuchte ist für den Einsatz in Räumen mit einer relativen Luftfeuchtigkeit von bis zu 80% geeignet. Die Leuchte ist für den Einsatz in Räumen mit einer relativen Luftfeuchtigkeit von bis zu 80% geeignet.

**Wichtige Hinweise:** Die Leuchte ist für den Einsatz in Räumen mit einer relativen Luftfeuchtigkeit von bis zu 80% geeignet. Die Leuchte ist für den Einsatz in Räumen mit einer relativen Luftfeuchtigkeit von bis zu 80% geeignet. Die Leuchte ist für den Einsatz in Räumen mit einer relativen Luftfeuchtigkeit von bis zu 80% geeignet.

**Wichtige Hinweise:** Die Leuchte ist für den Einsatz in Räumen mit einer relativen Luftfeuchtigkeit von bis zu 80% geeignet. Die Leuchte ist für den Einsatz in Räumen mit einer relativen Luftfeuchtigkeit von bis zu 80% geeignet. Die Leuchte ist für den Einsatz in Räumen mit einer relativen Luftfeuchtigkeit von bis zu 80% geeignet.

**Wichtige Hinweise:** Die Leuchte ist für den Einsatz in Räumen mit einer relativen Luftfeuchtigkeit von bis zu 80% geeignet. Die Leuchte ist für den Einsatz in Räumen mit einer relativen Luftfeuchtigkeit von bis zu 80% geeignet. Die Leuchte ist für den Einsatz in Räumen mit einer relativen Luftfeuchtigkeit von bis zu 80% geeignet.

**Wichtige Hinweise:** Die Leuchte ist für den Einsatz in Räumen mit einer relativen Luftfeuchtigkeit von bis zu 80% geeignet. Die Leuchte ist für den Einsatz in Räumen mit einer relativen Luftfeuchtigkeit von bis zu 80% geeignet. Die Leuchte ist für den Einsatz in Räumen mit einer relativen Luftfeuchtigkeit von bis zu 80% geeignet.

**Wichtige Hinweise:** Die Leuchte ist für den Einsatz in Räumen mit einer relativen Luftfeuchtigkeit von bis zu 80% geeignet. Die Leuchte ist für den Einsatz in Räumen mit einer relativen Luftfeuchtigkeit von bis zu 80% geeignet. Die Leuchte ist für den Einsatz in Räumen mit einer relativen Luftfeuchtigkeit von bis zu 80% geeignet.

**Wichtige Hinweise:** Die Leuchte ist für den Einsatz in Räumen mit einer relativen Luftfeuchtigkeit von bis zu 80% geeignet. Die Leuchte ist für den Einsatz in Räumen mit einer relativen Luftfeuchtigkeit von bis zu 80% geeignet. Die Leuchte ist für den Einsatz in Räumen mit einer relativen Luftfeuchtigkeit von bis zu 80% geeignet.

**Wichtige Hinweise:** Die Leuchte ist für den Einsatz in Räumen mit einer relativen Luftfeuchtigkeit von bis zu 80% geeignet. Die Leuchte ist für den Einsatz in Räumen mit einer relativen Luftfeuchtigkeit von bis zu 80% geeignet. Die Leuchte ist für den Einsatz in Räumen mit einer relativen Luftfeuchtigkeit von bis zu 80% geeignet.

**Wichtige Hinweise:** Die Leuchte ist für den Einsatz in Räumen mit einer relativen Luftfeuchtigkeit von bis zu 80% geeignet. Die Leuchte ist für den Einsatz in Räumen mit einer relativen Luftfeuchtigkeit von bis zu 80% geeignet. Die Leuchte ist für den Einsatz in Räumen mit einer relativen Luftfeuchtigkeit von bis zu 80% geeignet.

**Wichtige Hinweise:** Die Leuchte ist für den Einsatz in Räumen mit einer relativen Luftfeuchtigkeit von bis zu 80% geeignet. Die Leuchte ist für den Einsatz in Räumen mit einer relativen Luftfeuchtigkeit von bis zu 80% geeignet. Die Leuchte ist für den Einsatz in Räumen mit einer relativen Luftfeuchtigkeit von bis zu 80% geeignet.

**Wichtige Hinweise:** Die Leuchte ist für den Einsatz in Räumen mit einer relativen Luftfeuchtigkeit von bis zu 80% geeignet. Die Leuchte ist für den Einsatz in Räumen mit einer relativen Luftfeuchtigkeit von bis zu 80% geeignet. Die Leuchte ist für den Einsatz in Räumen mit einer relativen Luftfeuchtigkeit von bis zu 80% geeignet.

**Wichtige Hinweise:** Die Leuchte ist für den Einsatz in Räumen mit einer relativen Luftfeuchtigkeit von bis zu 80% geeignet. Die Leuchte ist für den Einsatz in Räumen mit einer relativen Luftfeuchtigkeit von bis zu 80% geeignet. Die Leuchte ist für den Einsatz in Räumen mit einer relativen Luftfeuchtigkeit von bis zu 80% geeignet.

**Wichtige Hinweise:** Die Leuchte ist für den Einsatz in Räumen mit einer relativen Luftfeuchtigkeit von bis zu 80% geeignet. Die Leuchte ist für den Einsatz in Räumen mit einer relativen Luftfeuchtigkeit von bis zu 80% geeignet. Die Leuchte ist für den Einsatz in Räumen mit einer relativen Luftfeuchtigkeit von bis zu 80% geeignet.

**Wichtige Hinweise:** Die Leuchte ist für den Einsatz in Räumen mit einer relativen Luftfeuchtigkeit von bis zu 80% geeignet. Die Leuchte ist für den Einsatz in Räumen mit einer relativen Luftfeuchtigkeit von bis zu 80% geeignet. Die Leuchte ist für den Einsatz in Räumen mit einer relativen Luftfeuchtigkeit von bis zu 80% geeignet.

**Wichtige Hinweise:** Die Leuchte ist für den Einsatz in Räumen mit einer relativen Luftfeuchtigkeit von bis zu 80% geeignet. Die Leuchte ist für den Einsatz in Räumen mit einer relativen Luftfeuchtigkeit von bis zu 80% geeignet. Die Leuchte ist für den Einsatz in Räumen mit einer relativen Luftfeuchtigkeit von bis zu 80% geeignet.

**Wichtige Hinweise:** Die Leuchte ist für den Einsatz in Räumen mit einer relativen Luftfeuchtigkeit von bis zu 80% geeignet. Die Leuchte ist für den Einsatz in Räumen mit einer relativen Luftfeuchtigkeit von bis zu 80% geeignet. Die Leuchte ist für den Einsatz in Räumen mit einer relativen Luftfeuchtigkeit von bis zu 80% geeignet.

**Wichtige Hinweise:** Die Leuchte ist für den Einsatz in Räumen mit einer relativen Luftfeuchtigkeit von bis zu 80% geeignet. Die Leuchte ist für den Einsatz in Räumen mit einer relativen Luftfeuchtigkeit von bis zu 80% geeignet. Die Leuchte ist für den Einsatz in Räumen mit einer relativen Luftfeuchtigkeit von bis zu 80% geeignet.

**Wichtige Hinweise:** Die Leuchte ist für den Einsatz in Räumen mit einer relativen Luftfeuchtigkeit von bis zu 80% geeignet. Die Leuchte ist für den Einsatz in Räumen mit einer relativen Luftfeuchtigkeit von bis zu 80% geeignet. Die Leuchte ist für den Einsatz in Räumen mit einer relativen Luftfeuchtigkeit von bis zu 80% geeignet.

## DE

Die Garantie gilt für sämtliche STEINEL-Produkte, die in Deutschland gekauft und verwendet werden. Es gilt deutsches Recht unter Ausschluss des Übereinkommens der Vereinten Nationen über Verträge über den internationalen Warenkauf (CISG).

**Geländemachung**  
Wenn Sie ein Produkt reklamieren wollen, senden Sie die Bitte vollständig und frachtfrei mit dem Original-Kaufbeleg, der die Angabe des Kaufdatums und der Produktbezeichnung enthalten muss, an Ihren Händler oder direkt an uns, die STEINEL Vertrieb GmbH - Reklamationsabteilung - Dieselstraße 80-84, 33442 Herzbrock-Charholt. Wir empfehlen Ihnen daher, Ihren Kaufbeleg bis zum Ablauf der Garantiezeit sorgfältig aufzubewahren. Für Transportkosten und -risiken im Rahmen der Rücksendung übernehmen wir keine Haftung.

**ENGLISH**  
**Principle**  
Movement triggers light. For your convenience and safety. The integrated pyroelectric infrared detector senses the invisible heat radiated from moving objects (people, animals, etc.). The heat detected in this way is converted electronically into a signal that activates the light controller. Heat radiation is not detected through obstacles, such as walls or glass, and will therefore not activate the light.

**Safety warnings**  
■ During installation, the electrical wiring being connected must be dead. Therefore, switch off the power first and use a voltage tester to check that the power supply is disconnected.  
■ Working with this light involves work on the mains voltage supply. This work must therefore be carried out by a specialist in accordance with the applicable national wiring regulations and electrical operating conditions. (DE-VE 0100, AT-OVE-NORM 8001-1, CH-SEV 1000)  
■ Do not dismantle the light yourself! It must only be repaired by a specialist workshop.

**Installation** ■ (Shown using the example of product L 20 S)  
■ Live conductor (usually black or brown), N = neutral conductor (usually blue), PE = a protective earth conductor (green/yellow) / Attention: Insulate any PE protective earth conductor in the power supply cable with adhesive tape.  
■ Connection, concealed wiring. ■ Connection with surface wiring using spacers

**Attention:** A mains switch for switching the light ON and OFF can of course be installed in the mains lead. Important: Reversing the connectors may result in damage to the unit. Please note that the light must be protected by a 10 A circuit breaker.

**Funktion**  
**Twilight setting (L20S / L22S)** (factory setting; daylight operation at 2000 lux)  
The sensor's response threshold can be initially varied from 2 - 2000 lux.  
Control dial set to  $\odot$  = daylight operation at approx. 2000 lux.  
Control dial set to  $\ominus$  = night-time operation at approx. 2 lux.  
To adjust the detection zone in daylight, the control dial must be set to  $\odot$  (daylight operation).  
**L 22 NM: 2-50 lux**

**Time setting (L20S / L22S)** (factory setting; 8 sec.):  
Light ON time can be adjusted continuously from 8 sec. to 35 min.  
Control dial set to shortest time (8 sec.) / Control dial set to longest time (35 min).  
When setting the detection zone in daylight, the control dial must be set to  $\odot$  (daylight operation).  
**L 22 NM Night economy mode: 0-7 hours**

**Adjusting the detection zone (L20S / L22S)**  
■ using adhesive strips, for example, to mask out paths or neighbouring premises  
■ Range 2 - 10 m, by rotating the lens 90°

**Troubleshooting (Fault / Cause < Remedy)**  
**No power / Fuse faulty,** not switched ON < new fuse, turn power switch ON, check lead with voltage tester.  
**Will not switch ON** / Surroundings still too bright < wait until response threshold is reached or adjust setting / Bulb faulty < change bulb / Power switch OFF < switch ON  
**For sensor variants:** Detection zone not properly targeted < readjust. **Will not switch OFF** / Permanent movement in the detection zone < adjust detection zone. **Switches ON when unpowered** / Detectors can on the road, for example < change detection zone, lift sensor down. **Reaching change** / Differing ambient temperatures < at low temperatures, shorten reach by tilting sensor down, at high temperatures, lift sensor up.

**Disposal**  
Electrical and electronic equipment, accessories and packaging must be recycled in an environmentally compatible manner.  
■ Do not dispose of electrical and electronic equipment as domestic waste.

**Herstellergarantie**  
Wir beglückwünschen Sie zum Kauf Ihres STEINEL-Produkts, das höchste Qualitätsanspruch erfüllt. Aus diesem Grund leisten wir Ihnen als Hersteller einen besonderen Service: Die Hersteller-Garantie umfasst die Reparaturkosten für die Beschaffung des Ersatzmaterials. Die Montagekosten sind nicht inbegriffen. Die Montagekosten sind nicht inbegriffen.

**Wichtige Hinweise:** Die Leuchte ist für den Einsatz in Räumen mit einer relativen Luftfeuchtigkeit von bis zu 80% geeignet. Die Leuchte ist für den Einsatz in Räumen mit einer relativen Luftfeuchtigkeit von bis zu 80% geeignet. Die Leuchte ist für den Einsatz in Räumen mit einer relativen Luftfeuchtigkeit von bis zu 80% geeignet.

**Wichtige Hinweise:** Die Leuchte ist für den Einsatz in Räumen mit einer relativen Luftfeuchtigkeit von bis zu 80% geeignet. Die Leuchte ist für den Einsatz in Räumen mit einer relativen Luftfeuchtigkeit von bis zu 80% geeignet. Die Leuchte ist für den Einsatz in Räumen mit einer relativen Luftfeuchtigkeit von bis zu 80% geeignet.

**Wichtige Hinweise:** Die Leuchte ist für den Einsatz in Räumen mit einer relativen Luftfeuchtigkeit von bis zu 80% geeignet. Die Leuchte ist für den Einsatz in Räumen mit einer relativen Luftfeuchtigkeit von bis zu 80% geeignet. Die Leuchte ist für den Einsatz in Räumen mit einer relativen Luftfeuchtigkeit von bis zu 80% geeignet.

**Wichtige Hinweise:** Die Leuchte ist für den Einsatz in Räumen mit einer relativen Luftfeuchtigkeit von bis zu 80% geeignet. Die Leuchte ist für den Einsatz in Räumen mit einer relativen Luftfeuchtigkeit von bis zu 80% geeignet. Die Leuchte ist für den Einsatz in Räumen mit einer relativen Luftfeuchtigkeit von bis zu 80% geeignet.

**Wichtige Hinweise:** Die Leuchte ist für den Einsatz in Räumen mit einer relativen Luftfeuchtigkeit von bis zu 80% geeignet. Die Leuchte ist für den Einsatz in Räumen mit einer relativen Luftfeuchtigkeit von bis zu 80% geeignet. Die Leuchte ist für den Einsatz in Räumen mit einer relativen Luftfeuchtigkeit von bis zu 80% geeignet.

**Wichtige Hinweise:** Die Leuchte ist für den Einsatz in Räumen mit einer relativen Luftfeuchtigkeit von bis zu 80% geeignet. Die Leuchte ist für den Einsatz in Räumen mit einer relativen Luftfeuchtigkeit von bis zu 80% geeignet. Die Leuchte ist für den Einsatz in Räumen mit einer relativen Luftfeuchtigkeit von bis zu 80% geeignet.

**Wichtige Hinweise:** Die Leuchte ist für den Einsatz in Räumen mit einer relativen Luftfeuchtigkeit von bis zu 80% geeignet. Die Leuchte ist für den Einsatz in Räumen mit einer relativen Luftfeuchtigkeit von bis zu 80% geeignet. Die Leuchte ist für den Einsatz in Räumen mit einer relativen Luftfeuchtigkeit von bis zu 80% geeignet.

**Wichtige Hinweise:** Die Leuchte ist für den Einsatz in Räumen mit einer relativen Luftfeuchtigkeit von bis zu 80% geeignet. Die Leuchte ist für den Einsatz in Räumen mit einer relativen Luftfeuchtigkeit von bis zu 80% geeignet. Die Leuchte ist für den Einsatz in Räumen mit einer relativen Luftfeuchtigkeit von bis zu 80% geeignet.

**Wichtige Hinweise:** Die Leuchte ist für den Einsatz in Räumen mit einer relativen Luftfeuchtigkeit von bis zu 80% geeignet. Die Leuchte ist für den Einsatz in Räumen mit einer relativen Luftfeuchtigkeit von bis zu 80% geeignet. Die Leuchte ist für den Einsatz in Räumen mit einer relativen Luftfeuchtigkeit von bis zu 80% geeignet.

**Wichtige Hinweise:** Die Leuchte ist für den Einsatz in Räumen mit einer relativen Luftfeuchtigkeit von bis zu 80% geeignet. Die Leuchte ist für den Einsatz in Räumen mit einer relativen Luftfeuchtigkeit von bis zu 80% geeignet. Die Leuchte ist für den Einsatz in Räumen mit einer relativen Luftfeuchtigkeit von bis zu 80% geeignet.

**Wichtige Hinweise:** Die Leuchte ist für den Einsatz in Räumen mit einer relativen Luftfeuchtigkeit von bis zu 80% geeignet. Die Leuchte ist für den Einsatz in Räumen mit einer relativen Luftfeuchtigkeit von bis zu 80% geeignet. Die Leuchte ist für den Einsatz in Räumen mit einer relativen Luftfeuchtigkeit von bis zu 80% geeignet.

**Wichtige Hinweise:** Die Leuchte ist für den Einsatz in Räumen mit einer relativen Luftfeuchtigkeit von bis zu 80% geeignet. Die Leuchte ist für den Einsatz in Räumen mit einer relativen Luftfeuchtigkeit von bis zu 80% geeignet. Die Leuchte ist für den Einsatz in Räumen mit einer relativen Luftfeuchtigkeit von bis zu 80% geeignet.



