

MEG1010-9019  
MEG1010-9119  
MEG1011-9019

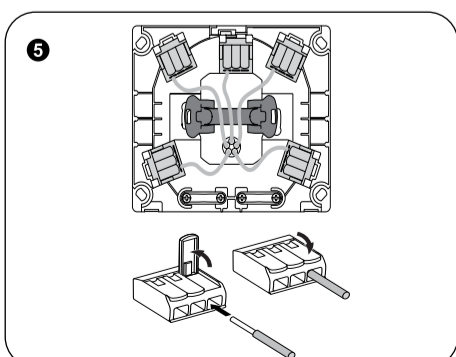
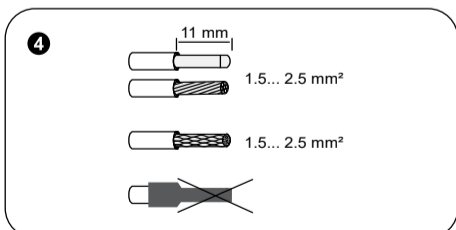
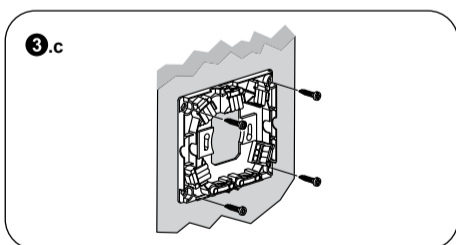
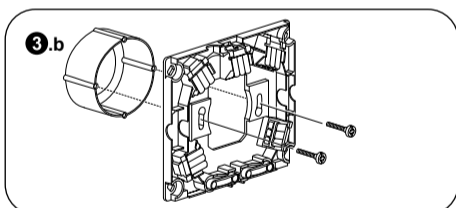
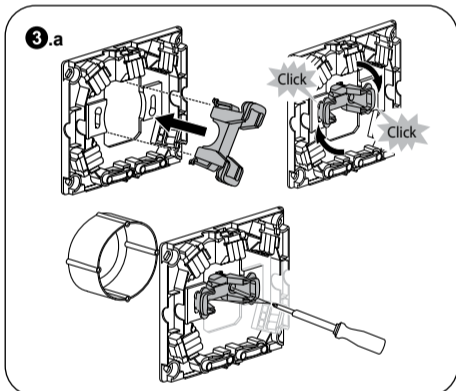
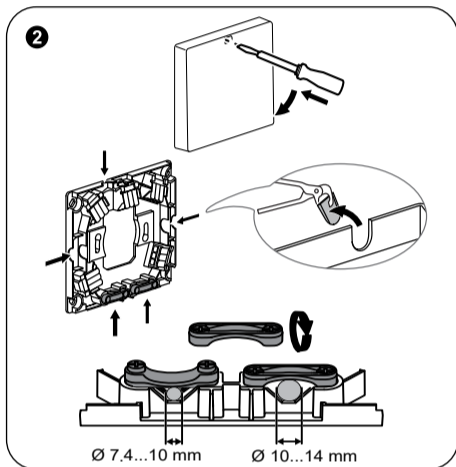
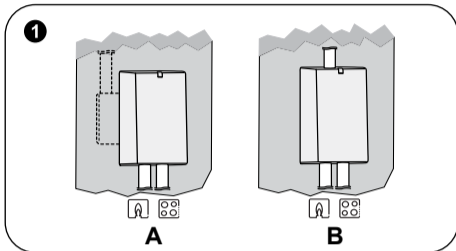
NVE8831601-04 10/24



MEG1010-9019



MEG1011-9019



## bg Свързваща кутия

### ⚠ ⚠ ОПАСНОСТ

#### ОПАСНОСТ ОТ ТОКОВ УДАР, ЕКСПЛОЗИЯ ИЛИ ЕЛЕКТРИЧЕСКА ДЪГА

Електрическият монтаж трябва да се провежда само от опитни професионалисти. Опитните професионалисти трябва да имат доказани задълбочени познания в следните области:

- Свързване към инсталационни мрежи
- Свързване на няколко електрически устройства
- Полагане на електрически кабели
- Стандарти за безопасност, местни правила и разпоредби за окабеляване

**Неспазването на тези инструкции ще доведе до смърт или сериозно нараняване**

### ЗАБЕЛЕЖКА

#### ОПАСНОСТ ОТ ПОЖАР

- Монтирайте свързващата кутия с открит монтаж (MEG1011-9019) само на незапалима земя съгласно DIN стандарт 4102.

**Неспазването на тези инструкции може да повреди устройството.**

#### 1 Относно този продукт

Свързващата кутия (наричана по-долу **кутия**) има два изхода и е без винтове. Предлага се версии за скрит (FM) и открит монтаж (SM):

- A FM (MEG1010-9019)
- B SM (MEG1011-9019)

#### 2 Подготовка на кутията

#### 3 Монтиране на кутията

- Монтаж с палче (MEG1010-9019)
- Монтаж без палче (MEG1010-9019)
- Монтаж без палче (MEG1011-9019)

#### 4 Подготовка на проводниците

#### 5 Окабеляване на кутията

#### Технически данни

Номинален ток: 24 A  
Номинално напрежение: AC 450 V  
Вид защита: IP20  
Размери на проводниците: 4



Изхвърляйте устройството отделно от битовите отпадъци в официален пункт за събиране. Разделното рециклиране предпазва хората и околната среда от потенциални негативни последици.

## ru Соединительная коробка для подключения плиты

### ⚠ ⚠ ОПАСНО

#### ОПАСНОСТЬ ПОРАЖЕНИЯ ЭЛЕКТРИЧЕСКИМ ТОКОМ, ВЗРЫВА ИЛИ ВСПЫШКИ ДУГОВОГО РАЗРЯДА

Установка электрооборудования должна выполняться только квалифицированными специалистами с соблюдением правил техники безопасности. Квалифицированные специалисты должны иметь подтвержденную квалификацию в следующих областях:

- подключение к электрическим сетям;
- соединение электрических устройств;
- прокладка электрических кабелей;
- правила техники безопасности, местные нормы и правила электромонтажа.

**Несоблюдение этих указаний приводит к летальному исходу или серьезным травмам.**

### УВЕДОМЛЕНИЕ

#### УГРОЗА ВОЗГОРАНИЯ

- Устанавливать соединительную коробку накладного монтажа для подключения плиты (MEG1011-9019) только на негорючее основание согласно стандарту DIN 4102.

**Несоблюдение этих указаний может привести к повреждению устройства.**

#### 1 Об изделии

Соединительная коробка для подключения плиты (далее – **соединительная коробка**) имеет безвинтовое исполнение с двумя выводами. Доступны варианты для скрытого монтажа (FM) и накладного монтажа (SM):

- A FM (MEG1010-9019);
- B SM (MEG1011-9019).

#### 2 Подготовка соединительной коробки

#### 3 Монтаж соединительной коробки

- Монтаж с зажимным элементом (MEG1010-9019)
- Монтаж без зажимного элемента (MEG1010-9019)
- Монтаж без зажимного элемента (MEG1011-9019)

#### 4 Подготовка проводов

#### 5 Электромонтаж соединительной коробки

#### Технические характеристики

Номинальный ток: 24 A  
Номинальное напряжение: 450 В перем. тока  
Степень защиты: IP20  
Размеры проводов: 4

## Schneider Electric SE

Информация о дате изготовления и стране происхождения можно найти на этикетке упаковки. Дополнительную информацию о продукте и его переработке можно найти на веб-сайте Schneider-Electric.

Назначение - для бытового применения.

Дата изготовления: смотрите на общей упаковке: год/неделя/день недели.

Страна-изготовитель: Латвия

Срок хранения: 3 года.

Гарантийный срок: 18 месяцев.

Условия хранения, транспортирования и эксплуатации – при температуре от 0 °C до +40 °C и относительной влажности 60%.

Реализация осуществляется в соответствии с законодательством страны поставки.

Порядок утилизации – не подлежит утилизации в качестве бытовых отходов, для утилизации передать в специализированное предприятие для переработки вторичного сырья в соответствии с законодательством.

При обнаружении неисправности во время гарантийного срока и после его окончания обращаться в региональный Центр Поддержки Клиентов Schneider Electric.

Уполномоченное изготовителем лицо: ТОО «Шнейдер Электрик»  
050010, Республика Казахстан, г. Алматы, пр. Достык, 38, 5 этаж.  
Тел. +7 (727) 357 23 57  
e-mail: ccc.kz@se.com



## kk Пештің қосылым қорабы

### ⚠ ⚠ ҚАУІП

#### ТОҚ СОҒУ, ЖАРЫЛУ НЕМЕСЕ ЭЛЕКТР ДОҒАСЫНЫҢ ТҮТАНУ ҚАУІП БАР

Электр жабдықтарын орнату тек білікті мамандар тарапынан жүзеге асырылуы тиіс. Білікті мамандар мына салаларды жетік білуі керек:

- Орнату желілеріне жалғау
- Бірнеше электр құрылғысын жалғау
- Электр кабельдерін жүргізу
- Қауіпсіздік стандарттары, жергілікті электр сымдарын жалғау ережелері мен қағидалары

**Осы нұсқауларды орындамау өлімге немесе ауыр жарақатқа әкеліп соқтырады**

### ЕСКЕРТПЕ

#### ТҮТАНУ ҚАУІП БАР

- Бетке бекітілетін пештің қосылым қорабын (MEG1011-9019) DIN 4102 стандартына сәйкес жанбайтын жерге ғана орнатыңыз.

**Осы нұсқауларды орындамасаңыз, құрылғы зақымдалуы мүмкін.**

#### 1 Осы өнім туралы

Пештің қосылым қорабында (бұдан әрі – **қосылым қорабы**) екі шығыс бар және ол бұрандасыз келеді. Жасырын бекітілетін (FM) және бетке бекітілетін (SM) нұсқалар қолжетімді:

- A FM (MEG1010-9019)
- B SM (MEG1011-9019)

#### 2 Қосылым қорабын дайындау

#### 3 Қосылым қорабын бекіту

- Қысқышпен бекіту (MEG1010-9019)
- Қысқышсыз бекіту (MEG1010-9019)
- Қысқышсыз бекіту (MEG1011-9019)

#### 4 Сымдарды дайындау

#### 5 Қосылым қорабының сымдарын өткізу

#### Техникалық деректер

Номиналды тогы: 24 A  
Номиналды кернеуі: 450 В айнымалы ток  
Қорғаныс түрі: IP20  
Сымның өлшемдері: 4

## Schneider Electric SE

Өндірілген күні мен шыққан елі туралы ақпаратты қаптамадағы жапсырмадан табуға болады. Өнім мен қайта өңдеу туралы қосымша ақпаратты «Schneider-Electric» компаниясының веб-сайтынан таба аласыз.

Дайындалған мерзімі: жалпы орамдағы мерзімді қараңыз: жыл/апта/аптаның күні

Жасалған: Латвия

Сақтау мерзімі: 3 года

Кепілдік мерзімі: 18 ай

Сақтау, тасымалдау және пайдалану шарттары – 0 °C -тен +40 °C дейінгі температура және 60% салыстырмалы ылғалдылық жағдайында.

Өткізу жеткізетін елдің заңнамасына сәйкес жүзеге асырылады

Көдеге жарату тәртібі – тұрмыстық қалдықтар ретінде көдеге жаратуға жатпайды, көдеге жарату үшін заңнамаға сәйкес қайталама шикізатты өңдейтін мамандандырылған кәсіпорынға тапсыру қажет.

Кепілдік мерзімі барысында және ол аяқталғаннан кейін ақау анықталған жағдайда, Schneider Electric Аймақтық тұтынушыларды қолдау орталығына жүгіну керек

Импорттаушы/шағым қабылдаушы тарап:

«Шнейдер Электрик» ЖШС,  
050010, Қазақстан Республикасы,  
Алматы қ-сы, Достық даңғ. 38,  
5 қабат.  
Тел: +7 (727) 357 27 57  
e-mail: ccc.kz@se.com

