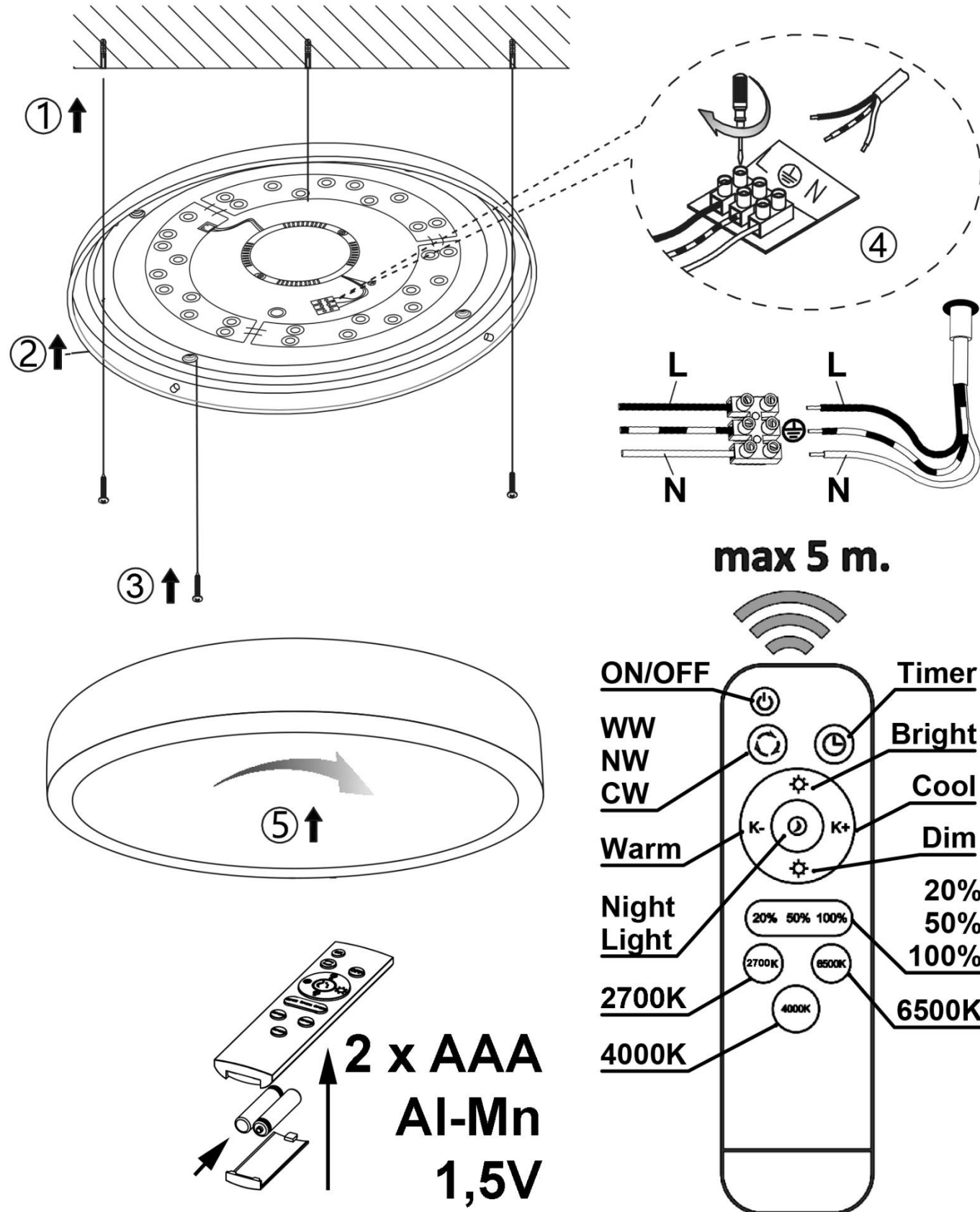


MAL 3701



- | | | | |
|----------------------------|----------------------------|--------------------------|----------------------------|
| Ⓛ Montageanleitung | Ⓒ Mounting instructions | Ⓔ Instruction de montage | Ⓛ Istruzioni di montaggio |
| Ⓜ Instrucciones de montaje | Ⓓ Montageanledning | Ⓢ Monteringsinstruktion | Ⓝ Montasjeveiledning |
| Ⓕ Asennusohje | Ⓝ Montageaanwijzing | Ⓟ Instrukcja montażu | Ⓒ ávod k montáži |
| Ⓚ Návod na použitie | Ⓛ Montazno navodilo | Ⓕ Szerelési utasítás | Ⓝ Instrucțiunile de montaj |
| Ⓟ Instruções de montagem | Ⓝ Montaj talimati | Ⓛ Montāžas instrukcija | Ⓒ Ръководство за монтаж |
| Ⓒ Συναρμολογήσεις | Ⓕ Uputstvo za postavljanje | | |



Ⓛ Sicherheitshinweise / Bitte lesen Sie diese Informationen sorgfältig durch, bevor Sie mit der Installation oder Inbetriebnahme dieses Produkts beginnen. Heben Sie diese Gebrauchsanweisung für spätere Zwecke gut auf.

- Die Leuchten dürfen nur von autorisiertem Fachpersonal nach den jeweils geltenden Elektro- Installationsvorschriften installiert werden.
- Der Hersteller übernimmt keine Verantwortung für Verletzungen oder Schäden, die Folge eines unsachgemäßen Gebrauchs der Leuchte sind.
- Die Pflege von Leuchten beschränkt sich auf die Oberflächen. Aus Gründen der elektrischen Sicherheit darf dieses Produkt nicht mit Wasser oder sonstigen Flüssigkeiten gereinigt werden. Verwenden Sie zur Reinigung nur ein trockenes, fusselfreies Tuch.
- ⚠ Vorsicht! Gefahr des elektrischen Schlags. Überprüfen Sie vor jedem Netzanschluss die komplette Leuchte auf etwaige Beschädigungen. Benutzen Sie die Leuchte niemals, wenn Sie Beschädigungen feststellen.
- ⚠ Achtung! Vor Beginn der Montage oder Demontage die Netzleitung spannungsfrei schalten. FI-Schutzschalter oder Sicherungsautomat ausschalten bzw. Sicherung heraus drehen. Vorhandene Schalter auf "AUS".
- ⚠ Achtung! Vergewissern Sie sich vor dem Bohren der Befestigungslöcher, dass an der Bohrstelle keine Gas-, Wasser- oder Stromleitungen angebohrt oder beschädigt werden können.
- Bei der Montage ist darauf zu achten, dass das Befestigungsmaterial für den Untergrund geeignet ist und dass dieser entsprechend tragfähig ist. Für eine unsachgemäße Verbindung des Artikels mit dem jeweiligen Untergrund kann seitens des Herstellers keine Haftung übernommen werden.
- ♻ Das Symbol der durchgestrichenen Mülltonne auf dem Produkt oder der Verpackung bedeutet, dass dieses Produkt nicht mit dem Hausmüll entsorgt werden darf. Das Produkt muss stattdessen am Ende seiner Lebensdauer zu einer Annahmestelle für das Recycling von elektrischen und elektronischen Geräten gebracht werden. Bitte erfragen Sie diese Stelle bei Ihrer zuständigen kommunalen Verwaltung.
- Schutzklasse I Ⓛ. Diese Leuchte muss mit dem Schutzleiter (grün - gelbe Ader) an der Schutzleiter - Klemme Ⓛ angeschlossen werden.
- Bezeichnung der Anschlussklemmen: L = Phase N = Neutralleiter Ⓛ = Schutzleiter.
- Abdeck- und Endkappen für Netzspannung führende Teile müssen grundsätzlich montiert werden.
- Stellen Sie sicher, dass Leitungen bei der Montage nicht beschädigt werden.
- Achtung! Leuchteile und Leuchtmittel können während des Betriebs Temperaturen von >60°C erreichen und dürfen daher während des Betriebs nicht berührt werden.
- Es dürfen ausschließlich mitgelieferte Einzelteile verwendet werden, da sonst jegliche Gewährleistungsansprüche erlöschen.
- Die Leuchte besitzt den Schutzgrad "IP20" und ist ausschließlich für den Einsatz im Innenbereich von privaten Haushalten vorgesehen.
- Nicht direkt in die Lichtquelle (Leuchtmittel, LED etc.) hineinschauen.
- ⚠ Die beiliegende oder einsetzbare LED-Lichtquelle dieser Leuchte darf nur vom Hersteller oder einem von ihm beauftragten Servicetechniker oder einer vergleichbar qualifizierten Person ersetzt werden.
- Dieses Produkt enthält eine Lichtquelle der Energieeffizienzklasse „E“, bezogen auf die EU-Verordnung 2019/2015.
- Farbabweichungen bei LED's verschiedener Chargen sind möglich. Die Lichtfarbe und Leuchtstärke von LED's kann sich auch in Abhängigkeit von der Lebensdauer verändern.
- ⚠ Dieser Artikel ist nicht geeignet für den Betrieb in dimmbaren Stromkreisen. Er kann mit der beiliegenden Fernbedienung gesteuert werden.
- Leuchte mit Fernbedienung (Die Ansteuerung der Leuchte über die Fernbedienung ist nur möglich, wenn sich zwischen Leuchte und Fernbedienung keine Hindernisse befinden.) Auswählbare Funktionen des Artikels:
- Der Taster "ON/OFF" schaltet die Leuchte mit der zuletzt genutzten Schaltstellung ein. Der Taster "ON/OFF" schaltet die Leuchte aus.
- Der Taster "WW/NW/CW" schaltet die einstellbaren Farbtemperaturen von "2700K" bis "6500K" nacheinander durch.
- Der Taster "Timer" schaltet die Leuchte nach ca. "30" Minuten aus. Der Vorgang wird mit dem Aufblinken der LED's (1x) bestätigt.
- Mit den Tastern "Bright" und "Dim" lässt sich die Leuchte in mehreren Stufen oder Stufenlos Auf- oder Abdimmen.
- Mit den Tastern "Cool" und "Warm" lässt sich die Farbtemperatur der Leuchte in mehreren Stufen oder Stufenlos nach Kalt-Weiß oder Warm-Weiß verstellen.
- Der Taster "Night Light" schaltet die Leuchte in einer sehr niedrigen Dimm-Stufe mit einer Farbtemperatur von ca. "2700K" ein.
- Der Taster "20% 50% 100%" schaltet die Leuchte auf eine Dimm-Stufe von "20% 50% 100%".
- Der Taster "2700K" schaltet die Leuchte auf eine Farbtemperatur von "2700K". Der Taster "4000K" schaltet die Leuchte auf eine Farbtemperatur von "4000K". Der Taster "6500K" schaltet die Leuchte auf eine Farbtemperatur von "6500K".
- Diese Leuchte ist mit einem elektronischen Umschalter ausgerüstet. Das heißt, dass sich die Farbtemperatur des Leuchtmittels durch das Ein- und Ausschalten der Netzspannung steuern lässt.
 - 1 x Ein → Es wird mit einer Farbtemperatur von "6500K (2700K / 4000K / Night Light)" eingeschaltet.
 - 1 x Aus- und innerhalb 1 sec. erneut Ein → Es wird auf eine Farbtemperatur von "2700K (4000K / Night Light / 6500K)" umgeschaltet.
 - 1 x Aus- und innerhalb 1 sec. erneut Ein → Es wird auf eine Farbtemperatur von "4000K (Night Light / 6500K / 2700K)" umgeschaltet.
 - 1 x Aus- und innerhalb 1 sec. erneut Ein → Es wird auf eine Farbtemperatur von "Night Light (6500K / 2700K / 4000K)" umgeschaltet.
 - Weiteres Aus- und wieder Einschalten durchläuft die einzelnen Stufen erneut. Es ist es nicht von Belang, womit geschaltet wird (Aus-, Wechsel- oder Kreuzschaltung). Entscheidend für die Umschaltung ist das Verbinden und Trennen der Netzspannung vom Leuchtmittel.
- Speicherfunktion: Das Einschalten der Leuchte mit einem externen Lichtschalter nach einer Mindest-Ausschaltdauer von ca. "5" Sekunden erfolgt mit der zuletzt angewählten Funktion oder Schaltstellung.
- Batterien oder Akkus dürfen nicht in den Hausmüll. Sie müssen gemäß den Bestimmungen der zuständigen Behörden als Sondermüll entsorgt werden. Benutzen Sie dazu die vorhandenen Sammelstellen.

ⓘ Safety directions / Please read this information carefully before installing or using this product. Please keep this user manual for further reference.

- The lamps may only be installed by authorized and qualified technicians according the valid regulations for electrical installation.
- The manufacturer does not accept any responsibility for injuries or damage resulting from improper use of the light.
- Maintenance of the lights is limited to the surfaces. For electrical safety reasons, this product must not be cleaned with water or other liquids. Use only a dry, lint-free cloth for cleaning.
- ⚠ Caution! Risk of electric shock. Before connecting to the mains, always check the entire light for possible damage. Never use the light if you notice any damage.
- ⚠ Caution! Disconnect the mains cable from the power supply before assembling or disassembling. Switch off the earth leakage circuit breaker/automatic circuit breaker or unscrew the fuse. Turn the switches to "**OFF**".
- ⚠ Caution! Before drilling the mounting holes, make sure that no gas, water or electricity pipes and wires can be drilled through or damaged in your chosen mounting location.
- When mounting, ensure that the attachment material is suitable for the subsurface and that this surface is capable of carrying the weight of the fixture. The manufacturer is not liable for improper installation of the item on the relevant subsurface.
- ♻ The symbol of the crossed-out garbage can on the product or the packaging means that the product must not be disposed with ordinary household waste. At the end of its useful life, the product must be returned to a point of acceptance for the recycling of electric and electronic device. Please ask your local municipality for the point of acceptance.
- Safety class I ⊕. This light must be connected to the earthed conductor-terminal with the earthed conductor (green-yellow wire) ⊕.
- Description of the supply terminals: L = Phase N = Neutral conductor ⊕ = Earthed conductor.
- Protective covers and end covers for mains voltage control parts must always be mounted.
- Do not install the light on a damp or conductive subsurface.
- Please make sure that no cables get damaged during the installation work.
- Attention! During operation, lamp parts and illuminants can reach temperatures of more than 60°C. Do not touch during operation!
- Only the included individual parts may be used; otherwise any and all guarantee claims will expire.
- The lights have a protection class rating of **"IP20"** and are solely intended for indoor use only of private households.
- Do not look directly into the light source (illuminant, LED, etc.).
- ⚠ The included or insertable LED light bulb contained in this luminaire shall only be replaced by the manufacturer or his service agent or a similar qualified person.
- This product contains a light source of energy efficiency class „E“, based on the EU regulation 2019/2015.
- LED colour deviation when using different chargers may occur. The light colour and luminous strength of the LED's can also change as a result of life span level from the lamp.

- ⚠ This article is not suitable for use with dimmable electric circuits. It can be controlled using the accompanying remote control.
- Lamp with remote control (The lights can only be switched on by remote control when there is no obstruction between the remote control and the lights.) Available functions of the product:
 - The **“ON/OFF”** button switches the lights on with the last switch position to have been used. The **“ON/OFF”** button switches the lights off.
 - The **“WW/NW/CW“** button consecutively switches through the adjustable colour temperature range from **“2700K”** to **“6500K”**.
 - The **“Timer”** button switches the lights off after **“30”** minutes. The operation is confirmed by the flashing of the LED’s (**1x**).
 - The **“Bright”** and **“Dim”** buttons brighten and dim the lights either in stages or continuously.
 - The **“Cool”** and **“Warm”** buttons move the colour temperature closer to cool white or warm white either in stages or continuously.
 - The **“Night Light”** button switches the lights to their dimmest setting with a colour temperature of approximately **“2700K”**.
 - The **“20% 50% 100%“** button switches the lamp to a dimming level of **“20% 50% 100%”**.
 - The **“2700K“** button switches the lamp to a colour temperature of **“2700K”**. The **“4000K“** button switches the lamp to a colour temperature of **“4000K”**. The **“6500K“** button swtches the lamp to a colour temperature of **“6500K”**.
- This light is fitted with an electronic changeover switch. This means that the colour temperature of the lamp is controlled by switching the power supply on and off.
 - 1 x on → It will be switched to a colour temperature of **“6500K (2700K / 4000K / Night Light)”**. b. 1 x off and within 1 sec. on again → It will be switched to a colour temperature of **“2700K (4000K / Night Light / 6500K)”**. c. 1 x off and within 1 sec. on again→ It will be switched to a colour temperature of **“4000K (Night Light / 6500K / 2700K)”**. d. 1 x off and within 1 sec. on again→ It will be switched to a colour temperature of **“Night Light (6500K / 2700K / 4000K)”**. e. Further switching on and off of the lamp means having to run through the individual stages again. It generally does not matter how the lamp is switched on (circuit-breaker, multi-switch connection or cross circuit). Essential for operation is the connection and disconnection of the lamp from the power supply.
- memory function: The lamp is switched on using an external light switch after a minimum off period of approx. **“5”** seconds with the last selected function or switch position.
- Batteries or rechargeable batteries are not permitted in domestic waste. They must be decontaminated according to the regulations of the responsible authorities as hazardous waste. Use the available collection points.

ⓘ Consignes de sécurité / Merci de lire ces informations avec attention avant de commencer avec l’installation ou la mise en marche de ce produit. Conservez ce mode d’emploi pour pouvoir le consulter plus tard en cas de besoin.

- Les lampes doivent être installées par un personnel spécialisé uniquement, en suivant les instructions d’installation électronique en vigueur.
- Le fabricant n’est pas responsable des blessures ou des dommages résultant d’une utilisation incorrecte des lampes.
- Le soin des lampes se limite aux surfaces. Pour des raisons de sécurité électrique, il est interdit de nettoyer la lampe avec de l'eau ou avec d'autres liquides. Utilisez pour le nettoyage un chiffon sec et non pelucheux.
- ⚠ Attention ! Risque de choc électrique. Vérifiez, avant chaque raccordement au secteur, que la lampe et le câble d'alimentation ne sont pas endommagés. N'utilisez jamais la lampe lorsque vous constatez qu'elle est endommagée.
- ⚠ Attention ! Débrancher la ligne d’alimentation avant le début du montage ou du démontage. Débrancher le disjoncteur FI ou le coupe-circuit automatique ou dévisser le fusible. Commutateur présent sur **« OFF »**.
- ⚠ Attention ! Avant le perçage des trous de fixation, assurez-vous qu’il n’y ait aucun dommage causé aux conduites de gaz, d'eau ou électriques à l’endroit du forage.
- Lors de l'installation, veillez à ce que le matériel de fixation soit solide et adapté à la surface de montage. Le fabricant décline toute responsabilité en cas de montage ou installation sur une surface inadéquate.
- ♻ Le symbole du bidon d'ordures rayé sur le produit ou l'emballage signifie que le produit ne doit pas être disposé avec le déchet ordinaire de ménage. À la fin de son vie utile, le produit doit être retourné à un point d’acceptation pour la réutilisation des appareils électroniques ou électriques. Veuillez demander votre municipalité locale pour le point.
- Catégorie de protection I ⊕. Cette lampe doit être raccordée avec le câble de protection terre (fil vert – jaune) à la borne du câble de protection terre ⊕.
- Description des bornes serre-fils : L = Phase N = Conducteur neutre ⊕ = Câble de protection terre.
- Les caches et les embouts de finition pour la tension du réseau des pièces conductrices doivent obligatoirement être montés.
- Ne pas monter la lampe sur un support humide ou conducteur.
- Veuillez vous assurer que les cordons ne soient pas abîmés pendant le montage.
- Attention! Les parties de la lampe et les parties qui éclairent peuvent atteindre des températures supérieures à 60°C pendant leur fonctionnement, et ne doivent donc pas être touchées pendant leur fonctionnement.
- Seulement les différentes pièces incluses peuvent être employées; autrement toutes les réclamations de garantie expireront.
- Le luminaire possède le degré de protection **"IP20"** et est exclusivement réservé à une utilisation dans la partie intérieure de domiciles privés.
- Ne regardez pas directement la source lumineuse (illuminant, LED, etc.).
- ⚠ La source lumineuse LED fournie ou utilisable ne doit être remplacée que par le fabricant, un technicien du service après-vente mandaté par celui-ci ou bien par toute autre personne possédant une qualification similaire.
- Ce produit contient une source lumineuse de la classe d’efficacité énergétique „E“, telle que définie dans le règlement UE 2019/2015.
- Des écarts de couleur dans le cas de LED de différents lots sont possibles. La couleur de lumière et l’intensité lumineuse des LED peuvent également se modifier en fonction de la durée de vie.

- ⚠ Cet article ne convient pas pour un usage en circuit électrique de régulation. Il peut être commandé à distance par télécommande.
- Lampe avec télécommande (Vous pouvez contrôler la lampe à l'aide de la télécommande uniquement si aucun obstacle ne se trouve entre les deux.) Fonctionnalités sélectionnables de l'article:
 - Allumez la lampe avec la dernière position de commutation utilisée via le bouton **“ ON/OFF “**. Le bouton **“ ON/OFF “** permet d’éteindre la lampe.
 - Le bouton-poussoir **“WW/NW/CW“** allume successivement les températures de couleur réglées de **“2700K“** à **“6500K“**.
 - La lumière s’éteint automatiquement au bout d'environ **“30“** minutes grâce au bouton **“Timer“**. Le processus est confirmé par le clignotement de la DLED (**1 x**).
 - Vous pouvez augmenter ou réduire l’intensité lumineuse en plusieurs étapes ou de façon continue en utilisant les boutons **“Bright“** et **“Dim“**.
 - Vous pouvez régler la température de couleur de la lampe du blanc froid au blanc chaud en plusieurs étapes ou de façon continue en utilisant les boutons **“Cool“** et **“Warm“**.
 - Lorsque la lampe est allumée à l’aide du bouton **“Night Light“**, celle-ci s’allume avec un degré de luminosité très faible et une température de couleur d’environ **“2700K“**.
 - Le bouton-poussoir **“20% 50% 100%“** allume la lampe sur un niveau de variation de **“20% 50% 100%“**.
 - Le bouton-poussoir **“2700K“** allume la lampe sur une température de couleur de **“2700K“**. Le bouton-poussoir **“4000K“** allume la lampe sur une température de couleur de **“4000K“**. Le bouton-poussoir **“6500K“** allume la lampe sur une température de couleur de **“6500K“**.
 - Cette lampe est équipée d’un interrupteur électronique. Cela signifie que la température de couleur de l’ampoule peut être commandée par la mise en marche et la mise à l’arrêt de la tension secteur.
 - 1 x Marche → La mise en marche est effectuée avec une température de couleur de **“6500K (2700K / 4000K / Night Light)”**. b. 1 x Arrêt et de nouveau Marche en l’espace de 1 s → La commutation à une température de couleur de **“2700K (4000K / Night Light / 6500K)”** est effectuée. c. 1 x Arrêt et de nouveau Marche en l’espace de 1 s → La commutation à une température de couleur de **“4000K (Night Light / 6500K / 2700K)”** est effectuée. d. 1 x Arrêt et de nouveau Marche en l’espace de 1 s → La commutation à une température de couleur de **“Night Light (6500K / 2700K / 4000K)”** est effectuée. e. Une nouvelle mise en marche/à l’arrêt permet de repasser par les différents niveaux. La manière dont la commutation est effectuée (arrêt, commutation va-et-vient ou en croix) est sans importance. Concernant la commutation, il est absolument nécessaire que la tension secteur soit connectée à l’ampoule et déconnectée de celle-ci.
 - Fonction de mémoire: La lampe s'allume avec un interrupteur externe après un temps d'arrêt minimal de **“5“** secondes, et revient sur la dernière fonction ou position sélectionnée.
 - Les piles et accus ne doivent pas être éliminés avec les déchets ménagers. Ils doivent être éliminés comme déchets spéciaux conformément aux directives définies par les autorités compétentes. N'utilisez pour ceci que les points de collecte prévus à cet effet.

ⓘ Consigli di Sicurezza / Leggere attentamente le presenti informazioni prima di installare o attivare questo prodotto. Conservare le istruzioni per l’uso per l’ulteriore impiego.

- Le luci possono essere installate solo da personale specializzato secondo le vigenti norme di installazione elettrica.
- Il produttore non si assume alcuna responsabilità per danni o incidenti che si dovessero verificare se non vengono rispettate le corrette istruzioni d’uso.
- La manutenzione della lampada si limita alle superfici esterne. Per motivi di sicurezza elettrica, questo prodotto non deve essere pulito con acqua o altri liquidi. Per la pulizia utilizzare solo un panno asciutto e privo di pelucchi.
- ⚠ Attenzione! Pericolo di scossa elettrica! Prima di collegare alla rete, controllare l'intera lampada in caso di eventuali danni. Non utilizzare mai la lampada se si notano danni.
- ⚠ Attenzione! Scollegare l'alimentazione prima di iniziare il montaggio o lo smontaggio. Spegnere l'interruttore FI o l'interruttore automatico oppure rimuovere il fusibile. Gli interruttori presenti su "**OFF**".
- ⚠ Attenzione! Prima di procedere a trapanare i fori per il fissaggio, assicurarsi che nell’area da perforare non vi siano condutture di gas, acqua o corrente che potrebbero venire perforate o danneggiate.
- Durante il montaggio fare attenzione all’idoneità del materiale di fissaggio al sottofondo e alla solidità di quest’ultimo. Il produttore non può assumersi alcuna responsabilità a seguito di un’applicazione scorretta dell’articolo al sottofondo corrispondente.
- ♻ Il simbolo del bidone dell'immondizia cancellato applicato sul prodotto o sulla confezione significa che questo prodotto non deve essere smaltito nei rifiuti domestici. Deve essere invece portato ad un punto di raccolta dedito al riciclaggio di apparecchi elettrici ed elettronici. Richiedere l’indirizzo presso l'amministrazione comunale competente.
- Classe di sicurezza I ⊕. Questa lampada deve essere collegata al cavo di presa a terra (filo verde-giallo) tramite un morsetto ⊕ di bloccaggio.
- Denominazione dei morsetti di collegamento: L = Fase N = Neutro ⊕ = Terra
- E’ indispensabile applicare le coperture per i fili di trasmissione della tensione di rete.
- La lampada non deve essere installata in zone umide o in condutture semiinterrate.
- Assicurarsi che i cavi non vengano danneggiati in fase di installazione.
- Attenzione! I pezzi delle lampade e i dispositivi d’illuminazione possono raggiungere temperature superiori a 60°C durante il funzionamento, per cui non devono essere toccati.
- Utilizzare solo i componenti inclusi nella fornitura, altrimenti la garanzia verrebbe annullata.
- La lampada dispone di un grado di protezione **“IP20“** ed è pensata esclusivamente per interni e per l’uso privato.
- Non guardare mai direttamente nella sorgente luminosa (lampadine, LED eccetera etc.).
- ⚠ La fonte luminosa LED annessa o inseribile essere sostituita solo dal produttore, da un tecnico addetto all’assistenza da lui autorizzato o da una persona con qualifica equiparabile.
- Questo prodotto contiene una sorgente luminosa di classe di efficienza energetica „E“, in base al regolamento UE 2019/2015.
- Sono possibili differenze di colore nel caso in cui le cariche dei LED siano differenti. Il colore luminoso dei LED può anche differire a seconda della durata in servizio.
- ⚠ Questo articolo non è adatto alla messa in funzione in circuiti regolabili. È possibile controllarlo con il telecomando annesso.
- Lampada telecomandata (L’indirizzamento della lampada mediante il comando a distanza è possibile esclusivamente in assenza di ostacoli tra la lampada e il comando a distanza.) Funzioni selezionabili dell’articolo:
 - Il tasto **“ON/OFF “** accende la lampada riattivandola sull’ultima impostazione di accensione utilizzata. Il tasto **“ON/OFF “** spegne la lampada.
 - Il pulsante **“WW/NW/CW“** accende una dopo l’altra le temperature del colore da **“2700K“** fino a **“6500K“**.
 - Il tasto **“Timer“** spegne la lampada dopo circa **“30“** minuti. Il processo viene confermato dall’illuminazine del LED (**1x**).
 - Con i tasti **“Bright“** e **“Dim“** è possibile regolare l’illuminazione più chiara o più scura della lampada con diversi gradi o in modalità continua.
 - Con i tasti **“Cool“** e **“Warm“** è possibile modificare la temperatura di colore della lampada con diversi gradi o in modalità continua, portandola a bianco freddo o bianco caldo.
 - Il tasto **“Night Light“** accende la lampada attivando un grado di illuminazione molto bassa con una temperatura di colore di circa **“2700K“**.
 - Il pulsante **“20% 50% 100%“** accende la lampada a un livello di intensità luminosa pari a **“20% 50% 100%“**.
 - Il pulsante **“2700K“** accende la lampada a una temperatura del colore pari a **“2700K“**.Il pulsante **“4000K“** accende la lampada a una temperatura del colore pari a **“4000K“**.Il pulsante **“6500K“** accende la lampada a una temperatura del colore pari a **“6500K“**.
 - Questa lampada dispone di un commutatore elettronico. Ciò significa che la temperatura di colore della lampada può essere controllata inserendo e disinserendo la tensione di rete.
 - 1 x ON→ viene attivata con una temperatura di colore di **“6500K (2700K / 4000K / Night Light)”**. b. 1 x OFF e nel giro di 1 s di nuovo ON→ si passa ad una temperatura di colore di **“2700K (4000K / Night Light / 6500K)”**. c. 1 x OFF e nel giro di 1 s di nuovo ON→ si passa ad una temperatura di colore di **“4000K (Night Light / 6500K / 2700K)”**. d. 1 x OFF e nel giro di 1 s di nuovo ON→ si passa ad una temperatura di colore di **“Night Light (6500K / 2700K / 4000K)”**. e. Spegnendo e riaccendendo di nuovo vengono ripercorsi i singoli livelli. Non è importante come viene azionata (interrotta, deviata, invertita), determinante per la commutazione è l’inserimento e disinserimento della tensione di rete dalla lampada.
 - Funzione di memoria: L’accensione della lampada con un interruttore esterno dopo un intervallo minimo di interruzione di ca. **“5”** secondi avviene attivando l’ultima funzione o modalità selezionata.
 - Batterie e accumulatori non fanno parte dei rifiuti domestici. Sono rifiuti tossici e devono essere smaltiti secondo le normative locali vigenti. Recarsi quindi negli appositi centri di raccolta.

⚠️ Advertencias de seguridad / Por favor lea atentamente esta información antes de comenzar con la instalación o la puesta en marcha de este producto. Guarde las instrucciones.

- Las lámparas sólo pueden ser instaladas por personal especializado autorizado, y siguiendo las indicaciones de instalación vigentes.
- El fabricante no asume ninguna responsabilidad por heridas o daños materiales ocurridos como consecuencia de un uso inadecuado de las luces.
- Para el cuidado de las luces sólo deben limpiarse las superficies externas. Por razones de seguridad eléctrica, este producto no debe limpiarse con agua ni otros líquidos. Para limpiarlo, utilice un trapo seco y sin pelusa.
- ⚠️ ¡Cuidado! Riesgo de descarga eléctrica. Antes de conectarla a la red eléctrica, compruebe que la lámpara no presente ningún tipo de daño. En ningún caso utilice la lámpara si detecta algún daño.
- ⚠️ ¡Atención! Desconecte el cable de red de la fuente de alimentación antes de comenzar el montaje o desmontaje. Desconecte el interruptor diferencial o el fusible automático o desenrosque el fusible. Interruptores en posición **“OFF”**.
- ⚠️ ¡Atención! Antes de realizar el agujero de sujeción, asegúrese de que el punto de perforación no atraviese o dañe ningún conducto de gas, de agua o toma de corriente.
- Para montar la fijación hay que tener en cuenta que el material de fijación sea el adecuado para el fondo y que este sea resistente. El fabricante no asumirá ninguna responsabilidad en caso de efectuarse una fijación inadecuada del artículo con el fondo correspondiente.
- 🔧 El símbolo con el cubo de basura tachada sobre el producto o sobre el embalaje significa que no debe ser desechado con la basura doméstica. Por el contrario, el producto debe ser llevado a una oficina de registro para el reciclaje de aparatos eléctricos o electrónicos al final de su tiempo de duración. Por favor, infórmase con su administración minicipal donde se encuentra una oficina de registro.
- Clase de protección I ⊕. Esta lámpara debe conectarse con el conductor de protección (hilo verde - amarillo) en el borne del conductor de protección ⊕.
- Identificación de los bornes de conexión: L = fase N = conductor neutro ⊕ = conductor de protección.
- Las tapas de cobertura y terminación para las piezas con conducción eléctrica deben montarse incondicionalmente.
- No montar la lámpara en zonas subterráneas húmedas o conductivas.
- Asegúrese de que las líneas no resulten dañadas durante el montaje.
- ¡Atención! Los componentes de la lámpara y la bombilla pueden alcanzar temperaturas de > 60°C. Por eso no se pueden tocar mientras esté encendida.
- Solamente tiene que utilizar los repuestos suministrados como de otra forma cualesquiera pretensiones de garantía extinguirán.
- La lámpara posee el grado de protección **“IP20”** y está destinada exclusivamente al uso doméstico en el interior.
- No mire jamás directamente en la fuente de la luz (alumbrantes, LED etc.).
- 🔧🔧 La fuente de iluminación LED incluida o insertada únicamente podrá ser reemplazada por el fabricante o por un técnico designado por este, así como por una persona igualmente cualificada.
- Este producto incluye una fuente de iluminación de clase de eficiencia energética „E“ conforme al reglamento UE 2019/2015.
- Pueden darse desviaciones de color en LEDs procedentes de diferentes lotes de fabricación. El color y la luminosidad de los LEDs pueden variar también en función de su vida.
- ⚠️ Este artículo no está diseñado para funcionar en circuitos de corriente regulables. Se puede controlar con el mando a distancia suministrado.
- Lámpara con control remoto (El control de la lámpara con el mando a distancia solo es posible si entre la lámpara y el mando a distancia no se encuentra ningún obstáculo.) Funciones seleccionables del artículo:
- El botón **“ON/OFF”** enciende la lámpara con el último ajuste utilizado. El botón **“ON/OFF”** apaga la lámpara.
- El botón **“WW/NW/CW”** activa las temperaturas cromáticas ajustables de entre **“2700K”** hasta **“6500K”** una tras otra.
- El botón **“Timer”** apaga la lámpara tras unos **“30”** minutos. Il processo viene confermato dall’illuminazine del LED (**Ix**).
- Con los botones **“Bright”** y **“Dim”** se puede regular la lámpara con varios niveles o sin niveles.
- Con los botones **“Cool”** y **“Warm”** se puede ajustar la lámpara con varios niveles o sin niveles según blanco-frío o blanco-cálido.
- El botón **“Night Light”** enciende la lámpara con un nivel de regulación muy bajo a una temperatura de color de aprox. **“2700K”**.
- El botón **“20% 50% 100%“** enciende la lámpara a un nivel de regulación del **“20% 50% 100%“**.
- El botón **“2700K”** enciende la lámpara a una temperatura cromática de **“2700K”**.El botón **“4000K”** enciende la lámpara a una temperatura cromática de **“4000K”**.El botón **“6500K”** enciende la lámpara a una temperatura cromática de **“6500K”**.
- La lámpara cuenta con función de interruptor integrada. Esto significa que la temperatura de color de la bombilla se puede controlar al encender y apagar la corriente.
 - 1 x encendido → Se conecta con una temperatura de color de **“6500K (2700K / 4000K / Night Light)”**. b. 1 x apagado y en 1 seg. de nuevo encendido → Se conecta con una temperatura de color de **“2700K (4000K / Night Light / 6500K)”**. c. 1 x apagado y en 1 seg. de nuevo encendido → Se conecta con una temperatura de color de **“4000K (Night Light / 6500K / 2700K)”**. d. 1 x apagado y en 1 seg. de nuevo encendido → Se conecta con una temperatura de color de **“Night Light (6500K / 2700K / 4000K)”**. e. Si se sigue pulsando el botón de apagado y encendido volverán a pasar todos los niveles. No es relevante con qué botón se realiza la regulación (interruptor de apagado, de cambio o intermedio). Lo que resulta decisivo para la inversión es la conexión y desconexión de la corriente de la bombilla.
- Función de memoria: La conexión de la lámpara con un interruptor externo tras un tiempo mínimo de inactivdad de aprox. **“5”** segundos se produce con la última función o posición de conmutación seleccionada.
- No tire pilas ni baterías a la basura doméstica. Deben desecharse como residuos peligrosos de acuerdo con las disposiciones de las autoridades competentes. Utilice para ello los puntos de recogida destinados al efecto.

🔧🔧 Sikkerhedshenvisninger / Vær venlig at læse de følgende informationer nøje, før du starter med installationen eller idriftsættelsen af dette produkt. Denne driftsvejledning skal opbevares, så du kan bruge den på et senere tidspunkt.

- Lygterne skal monteres af autoriseret fagpersonale i henhold til de gældende installationsforskrifter for elektronik.
- Producenten overtager ikke ansvar for kvæstelser eller beskadigelser, som følger ud af uhensigtsmæssig brug af lygten.
- Vedligeholdelse af lygterne begrænses på overfladerne. Af hensyn til den elektriske sikkerhed, må dette produkt ikke rengøres med vand eller andre væsker. Anvend en tør, fnugfri klud til rengøring.
- ⚠️ Forsigtigt! Fare for elektrisk stød. Kontroller hele lampan inden hver nettilslutning for eventuelle beskadigelser. Brug aldrig lampan, hvis du opdager nogen beskadigelser.
- ⚠️ OBS! Fjern strømledningen fra strømforsyningen inden monteringen eller demonteringen påbegyndes. Sluk for fejlstrømsafbryderen eller den automatiske afbryder, eller drej sikringen ud. Kontakter stilles på **"OFF"**.
- ⚠️ OBS! Sørg inden boringen af fastgørelshulleme for, at der ikke kan påbores eller beskadiges gas- vand-, eller strømledninger på borestedet.
- I forbindelse med montagen, så skal man være opmærksom på, at fastgørelsesmaterialet til undergrunden er egnet og at denne tilsvarende kan bære. I forbindelse med artiklens uhensigtsmæssige forbindelse med den enkelte undergrund, kan der fra producentens side ikke overtages nogen garanti.
- 🔧 Symbolet (skraldespand med streg over) på produktet eller emballagen betyder, at produktet ikke må deponeres sammen med husholdningsaffald. Produktet skal bringes til en genbrugsstation, som er autoriseret til recycling af elektriske apparater. Spørg din kommune efter den nærmeste genbrugsstation.
- Beskyttelsesklasse I ⊕. Denne lygte skal tilsluttes med jordledningen (grøn - gule årer) til jordledningens klemme ⊕.
- Tilslutningsklemmernes betegnelse: L = fase N = nulleder ⊕ = jordledning.
- Skærm- og endekapper til dele, som leder strøm, skal altid monteres.
- Lygten må ikke monteres på fugtig eller ledende undergrund.
- Giv agt på, at ledningerne ikke beskadiges ved monteringen.
- Lygtens dele kan ved brug opnå en temperatur på optil > 60°C og må derfor ikke berøres mens de er i brug.
- Der må udelukkende bruges de leverede komponenter, ellers bortfalder ethvert ansvar.
- Lampen har kapslingsklasse **“IP20”** og er udelukkende beregnet til anvendelse inden døre i private husholdninger.
- Se aldrig direkte ind i lyskilden (lyspære, LED, etc.)
- 🔧🔧 Den vedlagte eller passende LED-lyskilde må kun erstattes af producenten eller af en af ham bestilt servicetekniker eller lignende kvalificeret person.

- Dette produkt indeholder en lyskilde i energieffektivitetsklassen „E“, baseret på EU-forordningen 2019/2015.
- Der kan forekomme afvigelser ved LED fra forskellige leveringer. LED-lysets farve og intensitet kan også ændre sig alt efter dens levetid.
- ⚠️ Denne artikel er ikke egnet til driften i dæmpningsbare strømkredse. Den kan styres med den vedlagte fjernbetjening.
- Lygte med fjernbetjening (Lampevalg over fjernbetjeningen er kun mulig, når der ikke befinder sig nogen forhindringer mellem lampe og fjernbetjening.) Artiklens valgbare funktioner:
- Tasten **“ON/OFF “** tænder lampen med den sidst benyttede kontakttindstilling. Tasten **“ON/OFF “** slukker for lampen.
- Ved taste **“WW/NW/CW“** skifter den indstillelige lampe til en farvetemperatur af **“2700K“** til **“6500K“** efter hinanden.
- Tasten **“Timer“** slukker for lampen efter ca. **“30“** minutter. Il processo viene confermato dall’illuminazine del LED (**Ix**).
- Med **“Bright“** og **“Dim“** lader lampen sig lysdæmpe i flere trin eller trinløs, op- eller neddæmpning.
- Med tasterne **“Cool“** og **“Warm“** lader lampens farvetemperatur sig indstille i flere trin eller trinløs iht kold-hvid eller varm-hvid.
- Tasten **“Night Light“** tænder for lampen på et meget lavt dæmpnings-trin med en farvetemperatur på ca. **“2700K“**.
- Ved taste **“20% 50% 100%“** skifter lampen til et dæmpningstrin af **“20% 50% 100%“**.
- Ved taste **“2700K“** skifter lampen til en farvetemperatur af **“2700K“**. Ved taste **“4000K“** skifter lampen til en farvetemperatur af **“4000K“**. Ved taste **“6500K“** skifter lampen til en farvetemperatur af **“6500K“**.
- Lygten er udstyret med en elektronsk omskifter. Det betyder at lyskildens farvetemperatur lader sig styre gennem tændingen og slukningen af netspændingen.
 - 1 x tænd → Der tændes med en farvetemperatur på **“6500K (2700K / 4000K / Night Light)“**. b. 1 x sluk- og tændes indenfor 1 sek. påny → Der skiftes om til en farvetemperatur på **“2700K (4000K / Night Light / 6500K)“**. c. 1 x sluk- og tændes indenfor 1 sek. påny → Der skiftes om til en farvetemperatur på **“4000K (Night Light / 6500K / 2700K)“**. d. 1 x sluk- og tændes indenfor 1 sek. påny → Der skiftes om til en farvetemperatur på **“Night Light (6500K / 2700K / 4000K)“**. e. Yderligere slukning og gentænding gennemløber de enkelte trin påny. Det er ikke af betydning, med hvad der skiftes (sluk-, veksel- eller krydsskiftning). Afgørende for omskiftningen er forbindelsen og adskillelsen af netspændingen fra lyskilden.
- Hukommelsesfunktion: Tændingen af lampen med en ekstern lyskontakt efter en mindste-slukningstid på ca. **“5“** sekunder, sker med den sidstvalgte funktion eller kontaktposition.
- Batterier og akumulatorer må ikke bortskaffes sammen med normalt husholdningsaffald. Disse skal bortskaffes i henhold til kommunens bestemmelser omkring farligt affald. Benyt dertil venligst de stedlige genbrugsstationer.

🔧🔧 Säkerhetsföreskrifter / Var god och läs den här informationen noggrant innan du börjar med att installera den här produkten eller ta den i drift. Förvara den här bruksanvisningen för senare ändamål.

- Lyktorna får enbart installeras av auktoriserade specialister enligt de gällande föreskrifterna för elinstallationer.
- Tillverkaren har inget ansvar för skador, som uppstått när belysningen använts på ett icke fackmässigt sätt.
- Skötseln av belysning inskränker sig till utsidorna. På grund av elsäkerheten får denna produkt inte rengöras med vatten eller andra vätskor. Använd endast en torr, luddfri duk för rengöring.
- ⚠️ Se upp! Risk för elektrisk stöt. Kontrollera den kompletta lampan med avseende på eventuella skador före varje anslutning till elnätet. Använd aldrig lampan om du upptäcker skador.
- ⚠️ OBS! Innan monteringen eller demonteringen påbörjas måste kraftledningen kopplas spänningsfri. Stäng av FI–brytare eller dvärgbrytare respektive skruva ut säkringen. Befintliga omkopplare på **”OFF”**.
- ⚠️ OBS! Innan du borrar fästhålen måste du förvissa dig om, att det inte finns några gas-, vatten- eller elledningar som kan skadas där du borrar.
- Vid montering måste du se till, att monteringsmaterialet är lämpligt för underlaget och att detta har motsvarande bärkraft. Tillverkaren ansvarar inte för en icke fackmässig koppling av artikeln med resp. underlag.
- 🔧 Symbolen med den överstreckade soptunnan på produkten eller förpackningen betyder att denna produkt inte får hanteras med hushållsavfallet. Produkten behöver istället efter livslängdens slut tas till en uppsamlingsstation där elektriska och elektroniska apparater återvinns. Adressen får du hos din kommunalförvaltning.
- Skyddsklass I ⊕. Denna belysning måste anslutas till klämman ⊕ med skyddsledare (grön - gula ledare)
- Anslutningsklämmornas beteckning L = Fas N = Neutralledare ⊕ = Skyddsledare
- Täck- och ändkåpa för ledande delar för nätspänning måste principiellt monteras.
- Montera inte belysningen på fuktigt eller ledande underlag.
- Se noga till att ledningarna inte skadas vid monteringen.
- Varning! Lyktedelar och belysningsmedel kan få temperaturer av >60°C under driften och får därför ej röras under driften.
- Enbart i leveransen inkluderade reservdelar får användas. Eljest upphör samtliga garantianspråk.
- Lampan är försedd med skyddsgraden **“IP20”** och är endast avsedd för användning inomhus i privata hushåll.
- Titta inte direkt in i ljuskällan (belysningsmedel, LED mm.).
- 🔧🔧 Den medföljande eller användbara LED-ljuskällan kan får endast bytas ut av tillverkaren, en av denne auktoriserad servicetekniker eller en lika kvalificerad person.

- Denna produkt innehåller en ljuskälla i energieffektivitetsklassen „E“, baserad på EU-förordningen 2019/2015.
- Färgavvikelser på lysdioder från olika partier är möjliga. Lysdioders färg och ljusstyrka kan även förändras beroende på livslängden.
- ⚠️ Denna artikel är inte lämplig att användas i dimbara strömkretsar. Den kan styras med den medföljande fjärrkontrollen.
- Lykta med fjärrkontroll (Selektering av lampan med fjärrkontrollen är endast möjlig, om det inte finns några hinder mellan lampan och fjärrkontrollen.) Valbara funktioner för produkten:
- Knappen **“ON/OFF“** tänder lampan med det läge på strömbrytaren, som användes sist. Knappen **“ON/OFF“** släcker lampan.
- Knappen **“WW/NW/CW”** kopplar den inställbara färgtemperaturen från **”2700K”** till **”6500K”** i en följd.
- Knappen **“Timer”** släcker lampan efter ca **“30“** minuter. Processen bekräftas genom att lysdioderna tänds kort (**Ix**).
- Med knapparna **“Bright“** och **“Dim“** kan man dimma lampan upp eller ner i flera steg eller steglöst.
- Med knapparna **“Cool“** och **“Warm“** kan man ställa in lampans färgtemperatur efter kall-vit eller varm-vit i flera steg eller steglöst.
- Knappen **“Night Light“** tänder lampan med en mycket låg dimningsnivå med en färgtemperatur på ca **“2700K“**.
- Knappen **”20% 50% 100%”** kopplar om lampan till en dimningsnivå på **”20% 50% 100%”**.
- Knappen **”2700K”** kopplar om lampan till en färgtemperatur på **”2700K”**. Knappen **4000K”** kopplar om lampan till en färgtemperatur på **”4000K”**. Knappen **”6500K”** kopplar om lampan till en färgtemperatur på **”6500K”**.
- Denna lampa är försedd med en elektronisk omkopplare. Detta innebär att ljuskällans färgtemperatur kan styras genom påslagning och avstängning av nätspänningen.
 - 1 x Till → Påslagning utförs med en färgtemperatur på **“6500K (2700K / 4000K / Night Light)“**. b. 1 x Från- och inom 1 sek. på nytt Till → Omkoppling till en färgtemperatur på **“2700K (4000K / Night Light / 6500K)“**. c. 1 x Från- och inom 1 sek. på nytt Till → Omkoppling till en färgtemperatur på**“4000K (Night Light / 6500K / 2700K)“**. d. 1 x Från- och inom 1 sek. på nytt Till → Omkoppling till en färgtemperatur på**“Night Light (6500K / 2700K / 4000K)“**. e. Genom ytterligare påslagning och avstängning går man igenom de enskilda nivåerna igen. Det spelar ingen roll hur omkoppling sker (avstängning, omkoppling eller korskoppling). Avgörande för omkopplingen är anslutning och frånkoppling av nätspänningen från ljuskällan.
- Minnesfunktion: Påslagning av lampan med en extern belysningsströmbrytare efter en minsta avstängningstid på ca **”5”** sekunder sker med den senast valda funktionen eller det senaste kopplingsläget.
- Batterier eller batteripack får inte kastas i hushållsavfallet. Enligt behörig myndighets bestämmelser måste de vid avfallshanteringen behandlas som farligt avfall. Använd befintliga återvinningsstationer.

Ⓛ Bezpečieństwo podczas montażu i eksploatacji / Przed instalacją lub uruchomieniem produktu proszę przeczytać dokładnie poniższe informacje. Instrukcję należy przechowywać do późniejszego wykorzystania.

- Oprawy oświetleniowe mogą instalować tylko specjaliści z odpowiednimi uprawnieniami, stosując się do aktualnie obowiązujących przepisów dotyczących wykonywania instalacji elektrycznych.
- Producent nie ponosi odpowiedzialności za zranienia lub uszkodzenia będące skutkiem niewłaściwego posługiwania się światłówką.
- Konserwacja światłówek ogranicza się do ich powierzchni. Ze względu na bezpieczeństwo elektryczne produktu nie wolno czyścić wodą ani innymi płynami. Do czyszczenia należy używać tylko suchej, niestrzępiącej się ściereczki.
- ⚠ Ostrożnie! Niebezpieczeństwo porażenia prądem. Przed każdym podłączeniem do sieci elektrycznej należy sprawdzić kompletną lampę pod kątem ewentualnych uszkodzeń. Nigdy nie należy używać lampy w przypadku zauważenia jakichkolwiek uszkodzeń.
- ⚠ Uwaga! Przed rozpoczęciem montażu lub demontażu przewód sieciowy odłączyć od zasilania. Wyłączyć wyłącznik różnicowoprądowy lub instalacyjny, wykręcić bezpiecznik. Dostępne przełączniki na **“OFF”**.
- ⚠ Uwaga! Przed wywierceniem otworów do zamocowania należy upewnić się, że w miejscu wiercenia nie można przebić lub uszkodzić rur z gazem i wodą lub przewodów elektroenergetycznych.
- Zwróć na to uwagę podczas montażu, aby materiał mocujący był przeznaczony do i odpowiednio nośny. Za nieodpowiednie połączenie artykułu z danym podłożem producent ze swojej strony nie może przejąć odpowiedzialności.
- ⚠ Symbol przekreślonego pojemnika na śmieci na produkcie czy opakowaniu oznacza, że nie wolno tego produktu usuwać razem z odpadami z gospodarstwa domowego. Zamiast tego należy po zakończeniu użytkowania oddać produkt do punktu recyklingu sprzętu elektrycznego i elektronicznego. Informacji o takim punkcie należy zasięgnąć we właściwym zarządzie gospodarki komunalnej.
- Klasa ochrony I Ⓛ. Ta lampa musi być połączona przewodem ochronnym (zielono -żółta żyłka) do zacisku przewodu ochronnego.
- Oznaczenie zacisków przyłączeniowych: L = faza, N = przewód neutralny, Ⓛ = przewód ochronny.
- Należy zamontować pokrywy na elementy będące pod napięciem.
- Nie należy montować lampy na wilgotnym podłożu, ani też na podłożu przewodzącym elektryczność.
- Należy się upewnić, że przewody nie zostały uszkodzone podczas montażu.
- Uwaga! Elementy konstrukcji oprawy oświetleniowej oraz elementy świeczące mogą w czasie eksploatacji osiągać temperaturę przekraczającą 60°C i dlatego nie wolno ich wtedy dotykać.
- Stosować wyłącznie części z zakresu dostawy. Stosowanie innych części skutkuje utratą gwarancji.
- Lampa posiada stopień ochrony **“IP20”** i jest przeznaczona wyłącznie do zastosowania w pomieszczeniach w prywatnych domach.
- Nie kierować wzroku bezpośrednio na źródło światła (żarówka, dioda LED itp.).
- ⚠⚠ Załączone lub nadające się do użytku źródło światła LED może zostać wymienione jedynie przez producenta lub przez niego wyznaczonego technika serwisowego, czy podobnie wykwalifikowaną osobę.
- Ten produkt zawiera źródło światła o klasie efektywności energetycznej „E”, zgodnie z rozporządzeniem UE 2019/2015.
- Możliwe są różnice w kolorach diod LED różnych szarż. Kolor światła i siła świetlna diod LED może się zmieniać również w związku z żywotnością.
- ⚠ Artykuł ten nie jest przeznaczony do pracy ze ściemnianymi obwodami prądu. Może on być sterowany przy pomocy dołączonego pilota.
- Lampa ze zdalnym sterowaniem (Sterowanie lampy pilotem jest możliwe, gdy pomiędzy lampą a pilotem nie znajdują się żadne przeszkody.) Funkcje artykułu z możliwością wyboru:
- Przycisk **“ON/OFF”** włącza lampę z ostatnio wykorzystaną pozycją włączenia. Przycisk **“ON/OFF”** wycłącza lampę.
- Przycisk **“WW/NW/CW”** przełącza kolejno zaprogramowaną temperaturę barwy z **“2700K”** do **“6500K”**.
- Przycisk **“Timer”** wycłącza lampę po ok. **“30”** minutach. Proces zostanie potwierdzony przy pomocy mignięcia diod LED (**1x**).
- Przy pomocy przycisków **“Bright”** i **“Dim”** lampę można ściemnić i rozjaśnić w kilku poziomach lub płynnie.
- Przy pomocy przycisków **“Cool”** i **“Warm”** temperaturę barwy lampy można przestawić z zimnej białej na ciepłą białą w kilku poziomach lub płynnie.
- Przycisk **“Night Light”** włącza lampę w bardzo niskim poziomie ściemnienia z temperaturą barwy wynoszącą ok. **“2700K”**.
- Przycisk **“20% 50% 100%”** włącza lampę na **“20% 50% 100%”** poziom ściemniania.
- Przycisk **“2700K”** włącza lampę na temperaturę barwy wynoszącą **“2700K”**.Przycisk **“4000K”** włącza lampę na temperaturę barwy wynoszącą **“4000K”**.Przycisk **“6500K”** włącza lampę na temperaturę barwy wynoszącą **“6500K”**.
- Lampa jest wyposażona w przełącznik elektroniczny. Oznacza to, że przez włączenie i wyłączenie napięcia można sterować temperaturą barwy.
 - 1 x wł. → włącza się temperaturę barwy wynoszącą **“6500K (2700K / 4000K / Night Light)”**. b. 1 x wył. i w przeciagu 1 sek. ponownie wł. → przełącza się na temperaturę barwy wynoszącą **“2700K (4000K / Night Light / 6500K)”**. c. 1 x wył. i w przeciagu 1 sek. ponownie wł. → przełącza się na temperaturę barwy wynoszącą **“4000K (Night Light / 6500K / 2700K)”**. d. 1 x wył. i w przeciagu 1 sek. ponownie wł. → przełącza się na temperaturę barwy wynoszącą **“Night Light (6500K / 2700K / 4000K)”**. e. Ponowne wyłączenie i włączenie na nowo przebiega pojedyncze stopnie. Nie jest istotne czym się włącza (wł./wył., przełącznik zmienny lub krosowy). Decydującym dla przełączenia jest podłączenie i odłączenie napięcia żarówki.
- Funkcja pamięci: Włączenie lampy za pomocą zewnętrznego przełącznika światła po minimalnym czasie wyłączenia wynoszącym ok. **“5”** odbywa się z ostatnio wybraną funkcją albo pozycją przełącznika.
- Baterii lub akumulatorów nie można wyrzucać do domowego śmietnika. Muszą być usuwane jako odpady szczególnie zgodnie z przepisami odpowiednich władz. Korzystać w tym przypadku z istniejących miejsc skupu.

Ⓛ Bezpečnostní pokyny / Přečtete si, prosím, pozorně tyto informace, dříve než začnete s instalací nebo s uvedením do provozu. Uchovejte tyto pokyny k obsluze pro pozdější reference.

- Svitidla smí instalovat jen autorizovaný odborný personál dle příslušných elektroinstalačních předpisů.
- Výrobce neodpovídá za zranění či škody, které vzniknout důsledkem neodborného používání svítidel.
- Údržba svítidel je omezena jen na povrchy. Z důvodů elektrické bezpečnosti nesmíte tento výrobek čistit vodou nebo jinými kapalinami. Používejte k čištění pouze suchou utěrku, která nepouští vlákna.
- ⚠ Opatrně! Nebezpečí zasažení elektrickým proudem. Před každým připojením k síti elektrického proudu zkontrolujte kompletní svítidlo, zda není případně poškozené. Svitidlo nikdy nepoužívejte, pokud zjistíte poškození.
- ⚠ Pozor! Před montáží nebo demontáží odpojte přívodní kabel od napětí. Vypněte proudový chránič FI, automatické pojistky nebo vyšroubujte pojistku. Vypínače přepněte do polohy „OFF“.
- ⚠ Pozor! Před vrtáním otvorů se přesvědčte, že se v těchto místech nenachází plynové nebo vodovodní trubky ani vedení elektrického proudu.
- Při montáži dbejte na použití vhodného přípevňovacího materiálu, který zaručuje potřebnou nosnost. Výrobce neručí za škody způsobené neodborným připevněním článku na použitý podklad.
- ⚠ Symbol přeškrtnuté nádoby na odpady na výrobku nebo na obalu znamená, že výrobek se nesmí likvidovat v odpadu z domácnosti. Tento výrobek je místo toho třeba na konci jeho životnosti předat sběrně pro recyklaci elektrických a elektronických přístrojů. Zjistěte si prosím tuto sběrnú dotazem u své příslušné místní samosprávy.
- Třída ochrany: I Ⓛ. Toto svítidlo musí být připojeno pomocí ochranného vodiče (zelenožlutá žíla) na svorku ochranného vodiče Ⓛ.
- Označení připojovacích svorek: L = fáze N = neutrální vodič Ⓛ = ochranný vodič.
- Na součásti pod napětím je nutno vždy namontovat ochranné a koncové krytky.
- Nemontujte svítidlo na vlhký nebo vodivý podklad.
- Dbejte na to, aby se vedení při montáži nepoškodilo.
- Pozor! Díly svítidla mohou během provozu dosáhnout teplot >60°C, a proto je zakázáno se jich během provozu dotýkat.
- Smějí se používat pouze součástky dodané se svítidlem, protože jinak zaniknou jakékoli nároky na záruku.
- Světlo má stupeň ochrany **“IP20”** a je určené jen pro privátní použití v domácnosti a ve vnitřních prostorech.
- Nedívat se přímo na zdroj světla (osvětlovací prostředky, světelné diody atd.).

- ⚠⚠ Příloženého nebo použitelného světelného zdroje LED smí vyměnit jen výrobce nebo výrobcem pověřený servisní technik anebo stejně kvalifikovaný odborník.
- Tento výrobek obsahuje světelný zdroj s třídou energetické účinnosti „E“ v souladu s nařízením EU 2019/2015.
- Odchytky barev LED různých šarží jsou možné. Barva světla a intenzita LED se může změnit v závislosti na délce životnosti.
- ⚠ Tento artikl je vhodný k provozu v tlumitelných proudových obvodech. Může se řídit příloženým dálkovým ovládaním.
- Svítidlo s dálkovým ovládaním (Ovládání funkcí svítidla je možné jen tehdy, jestliže se mezi dálkovým ovládaním a svítidlem nenachází žádné překážky.) Volitelné funkce článku:
- Tlačítko **“ON/OFF”** zapíná svítidlo ve stavu posledního nastavení před vypnutím. Tlačítko **“ON/OFF”** svítidlo vypíná.
- Tlačítko **“WW/NW/CW”** zapíná postupně po sobě nastavitelné teploty barvy od **“2700K”** do **“6500K”**.
- Tlačítko **“Timer”** vypíná svítidlo po cca **“30”** min.. Akce je potvrzena bliknutím LED (**1x**).
- Tlačítky **“Bright”** a **“Dim”** je možné intenzitu svícení svítidla plynule nebo stupňovitě tlumit nebo zesilovat.
- Tlačítky **“Cool”** a **“Warm”** je možné plynule nebo stupňovitě přestavovat barevnou teplotu světla na studenou bílou nebo teplou bílou.
- Tlačítko **“Night Light”** zapíná světlo ve velmi nízkém stupni tlumení s barevnou teplotou cca **“2700K”**.
- Tlačítko **“20% 50% 100%”** zapíná svítidlo se stupněm tlumení **“20% 50% 100%”**.
- Tlačítko **“2700K”** zapíná svítidlo s teplotou barvy **“2700K”**.Tlačítko **“4000K”** zapíná svítidlo s teplotou barvy **“4000K”**.Tlačítko **“6500K”** zapíná svítidlo s teplotou barvy **“6500K”**.
- Svítidlo má elektronický přepínač. Tím se dá, zapnutím a vypnutím síťového napětí, řídit barevná teplota osvětlovacího prostředku.
 - 1 x zapnout → Zapne se barevná teplota **“6500K (2700K / 4000K / Night Light)”**. b. 1 x vypnout a během 1 vteřiny znovu zapnout → Přepne se na barevnou teplotu **“2700K (4000K / Night Light / 6500K)”**. c. 1 x vypnout a během 1 vteřiny znovu zapnout → Přepne se na barevnou teplotu **“4000K (Night Light / 6500K / 2700K)”**. d. 1 x vypnout a během 1 vteřiny znovu zapnout → Přepne se na barevnou teplotu **“Night Light (6500K / 2700K / 4000K)”**. e. Dalším vypnutím a novým zapnutím probíhají znovu jednotlivé stupně. Není důležité čím se spíná (vypínáním, střídavým spínáním nebo křížem). Rozhodující pro přepínání je připojení nebo odpojení síťového napětí pro osvětlovací prostředek.
- Paměťová funkce: Po zapnutí svítidla externím vypínačem, po době vypnutí nejméně cca **“5”** vteřin, svítí světlo s naposledy zvolenou funkcí nebo sepnutím.
- Baterie nebo akumulátory se nesmí odhazovat do domácího odpadu. Musí se odstraňovat do odpadu podle nařízení příslušných úřadů jako zvláštní odpad. Používejte k tomu služby příslušných sběrů.

Bezpečnostní pokyny

Ⓛ Bezpečnostné pokyny / Prečítajte si, prosím, starostlivo tieto informácie, pred tým než začnete s inštaláciou alebo s uvedením do prevádzky. Uchovajte tieto pokyny k obsluhu pre neskoršie referencie.

- Lampy smú byť inštalované len schválenými odborníkmi podľa práve platných elektroinštalčných predpisov.
- Výrobca nie je zodpovedný za poranenia či škody, ktoré vzniknú dôsledkom neodborného používania svietidiel.
- Údržba svietidiel je obmedzená len na ich povrchy. Z dôvodu elektrickej bezpečnosti sa tento výrobok nesmie čistiť vodou alebo inými tekutinami. Na čistenie používajte iba suchú handričku, ktorá nepúšťa vlákna.
- ⚠ Pozor! Nebezpečenstvo zásahu elektrických prúdov. Pred každým pripojením k elektrickej sieti skontrolujte celé svietidlo ohľadom prípadných poškodení. Nikdy nepoužívajte svietidlo, ak spozorujete akékoľvek poškodenie.
- ⚠ Upozornenie! Pred začatím montáže alebo demontáže odpojte sieťové vedenie od napájacieho zdroja. Vypnite FI prúdový istič alebo automatický istič resp. vytočte poistku. Pritomný spínač na **“OFF”**.
- ⚠ Upozornenie! Skôr ako začnete vrtáť upevňovacie otvory, sa uistite, či v mieste vrtania nenavrtáte alebo nepoškodíte plynové, vodovodné alebo elektrické vedenia.
- Pri montáži dbajte na to, aby bol upevňovací materiál vhodný pred daný podklad, a aby mal primeranú nosnosť. Výrobca neručí za neodborné spojenie produktu s príslušným podkladom.
- ⚠ Symbol prečiarknutej nádoby na odpad na výrobku alebo na obalu znamená, že výrobok sa nesmie likvidovať v odpadu z domácnosti. Tento výrobok treba namiesto toho na konci jeho životnosti predať zberni pre recykláciu elektrických a elektronických prístrojov. Zistite si prosím túto zberňu dotazom u svojej príslušnej miestnej samosprávy.
- Trieda ochrany I Ⓛ. Toto svietidlo musí byť pripojené ochranným vodičom (zeleno-žltá žila) na svorku ochranného vodiča Ⓛ.
- Označenie pripojovacích svoriek: L = fáza N = neutrálny vodič Ⓛ = ochranný vodič.
- Na súčasti pod sieťovým napätím musia byť vždy namontované ochranné a koncové krytky.
- Svietidlo nemontujte na vlhký či vodivý podklad.
- Zaistite, aby pri montáži nedošlo k poškodeniu vedenia.
- Pozor! Časti svietidiel a žiarovky môžu v prevádzke dosahovať teplotu >60°C a preto sa ich v prevádzke nemožno dotýkať.
- Smú sa používať len súčiastky dodané so svietidlom, pretože inak zaniknú všetky nároky na záruku.
- Svietidlo je vybavené stupňom ochrany **“IP20”** a je určené výlučne na použitie v interiéroch súkromných domácností.
- Nepozerať priamo na zdroj svetla (osvetlovacie prostriedky, svetelné diódy atď.).
- ⚠⚠ Priložený alebo použiteľný LED svetelný smie vymeniť len výrobca alebo ním poverený servisný technik alebo porovnatelná kvalifikovaná osoba.
- Tento výrobok obsahuje svetelný zdroj triedy energetickej účinnosti „E“ na základe nariadenia EÚ 2019/2015.
- Rôzne šarže LED diód môžu vykazovať farebné odchyľky. Farba a intenzita svetla LED diód sa môže zmeniť aj v závislosti od ich doby životnosti.
- ⚠ Tento výrobok nie je vhodný na prevádzku v stmievateľných prúdových obvodoch. Môže byť riadený príloženým diaľkovým ovládaním.
- Svietidlo s diaľkovým ovládaním (Lampu je možné ovládať pomocou diaľkového ovládania len vtedy, keď medzi lampou a diaľkovým ovládaním nie sú žiadne prekážky.) Voliteľné funkcie produktu:
- Tlačídlom **“ON/OFF”** zapnete lampu len z naposledy použitej spínacej polohy. Tlačídlom **“ON/OFF”** sa lampa vypne.
- Tlačidlo **“WW/NW/CW”** prepína nastaviteľné farebné teploty po sebe od **“2700K”** do **“6500K”**.
- Tlačídlom **“Timer”** sa lampa vypne cca po **“30”** minútach. Postopek je potrjen, ko zasvetijo LED lučke (**1x**).
- Tlačídlami **“Bright”** a **“Dim”** môžete jas lampy vo viacerých stupňoch alebo aj plynule zvýšiť alebo znížiť.
- Tlačídlami **“Cool”** a **“Warm”** môžete teplotu chromatickosti lampy zmeniť v mnohých stupňoch alebo plynule podľa studenej bielej alebo teplej bielej.
- Tlačídlom **“Night Light”** sa lampe zapne na veľmi nízkom stupni tlmenia s teplotou chromatickosti **“2700K”**.
- Tlačidlo **“20% 50% 100%”** zapne svietidlo na tlmiaci stupeň **“20% 50% 100%”**.
- Tlačidlo **“2700K”** zapne svietidlo na farebnú teplotu **“2700K”**.Tlačidlo **“4000K”** zapne svietidlo na farebnú teplotu **“4000K”**.Tlačidlo **“6500K”** zapne svietidlo na farebnú teplotu **“6500K”**.
- Toto svietidlo má elektronický prepínač. To znamená, že farebné odtiene osvetľovacieho prostriedku možno riadiť za- a vypínaním sieťového napätia.
 - 1 x zapnúť → Zapnutie s teplotou chromatickosti **“6500K (2700K / 4000K / Night Light)”**. b. 1 x vypnúť a v priebehu 1 sekundy znova zapnúť → Prepnutie na teplotu chromatickosti **“2700K (4000K / Night Light / 6500K)”**. c. 1 x vypnúť a v priebehu 1 sekundy znova zapnúť → Prepnutie na teplotu chromatickosti **“4000K (Night Light / 6500K / 2700K)”**. d. 1 x vypnúť a v priebehu 1 sekundy znova zapnúť → Prepnutie na teplotu chromatickosti **“Night Light (6500K / 2700K / 4000K)”**. e. Ďalšie vypnutie a znovazapnutie spustí jednotlivé stupne odznova. Nie je dôležité, čím spínate (zapínanie, prepínanie alebo krížové prepínanie). Pre prepínanie je rozhodujúce zapájanie a odpájanie sieťového napätia od osvetľovacieho prostriedku.
- Pamäťová funkcia: Zapnutie svietidla pomocou externého svetelného spínača po minimálnej vypínacej dobe cca. **“5”** sekúnd prebehne s naposledy zvolenou funkciou alebo spínacou polohou.
- Batérie alebo akumulátory nepatria do komunálneho odpadu. Tieto je nutné zlikvidovať v súlade s ustanoveniami príslušných úradov ako separovaný odpad. Odovzdajte ich v príslušných zberniach.

