

Oberflächenschutz und Pflege Haustüren Kunststoff

Diese Modelle benötigen keine Nachbehandlung der Oberfläche.

Verschmutzungen können mit milden Haushaltsreinigern entfernt werden.

Achtung:

Entfernen sie die Schutzfolie sofort nach dem Einbau!

Da das Lösen der Folie durch Sonneneinstrahlung beeinträchtigt wird!



Oberflächenschutz und Pflege Haustüren Kunststoff

- Tür auspacken und auf einwandfreie Ausführung überprüfen.
- Hängen Sie den Flügel aus.
- Griff und Innendrücker anschrauben.
- Schloss und Zylinder auf Gängigkeit prüfen.

❶ Entfernen Sie die als Transportsicherung dienende Holzleiste unterhalb des Haustürflügels. (Spanklotz 12 x 23 x 60 mm).

Stellen Sie den Blendrahmen in die Bauöffnung und richten ihn mit der Wasserwaage aus.

Setzen Sie den Rahmen an allen Seiten mit jeweils vier Holzkeilen fest, ohne ihn in der Mitte zusammenzudrücken.

(Verwenden Sie zur Überprüfung eine Richtlatte)

Unterkante Bodenschwelle ist gleich Oberkante fertiger Fußboden.

❷ Die Dübelbohrungen am Blendrahmen (10 mm) sind wie folgt zu bohren:

- 3 cm über dem oberen Band bzw. 3 cm unter dem unteren Band
- 3 cm über und unter dem mittleren Band
- 3 cm über- und unterhalb des Schließbleches
- 30 cm jeweils von oben und unten über lichtet Maß

Um eine höhere Sicherheit, bzw. Festigkeit zu erreichen, können weitere Verschraubungspunkte angebracht werden.

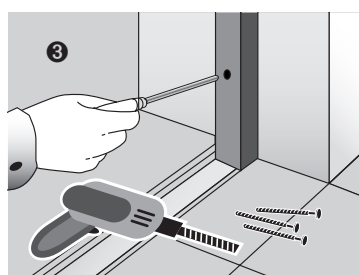
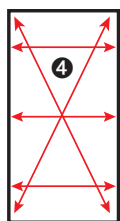
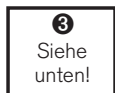
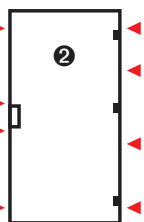
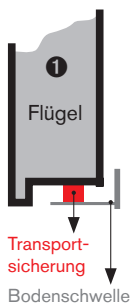
❸ Ausreichend lange und starke Schraubdübel entsprechend der Festigkeit des Mauerwerks auswählen und mit Steinbohrer durch die von Ihnen vorgebohrten Bohrungen am Blendrahmen bündig mit dem Mauerwerk einschlagen und Schrauben eindrehen. Auf festen Sitz der Verschraubung achten, ohne den Blendrahmen zu deformieren.

❹ Überprüfen Sie den rechtwinkligen Einbau durch Messen der Diagonalen und der Öffnungsbreite oben, mittig und unten.

Setzen Sie den Flügel wieder in den Blendrahmen ein und überprüfen Sie die Passgenauigkeit des Flügels und die Funktion der gesamten Schließmechanik.

Die Fugen zwischen Mauerwerk und Blendrahmen können nun mit einem handelsüblichen Montageschaum verfüllt werden.

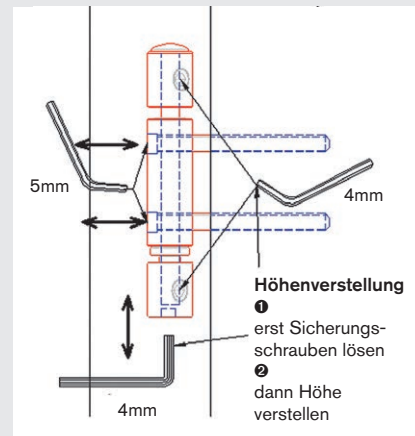
Achtung:
Verwenden Sie bitte unbedingt
2-Komponenten-Montageschaum.



Bandeinstellung Haustür Exklusiv.

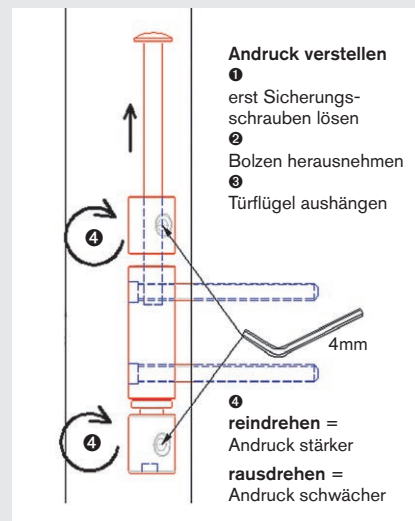
3D Haustürband.

Seitliches Verstellen des Flügelrahmens.



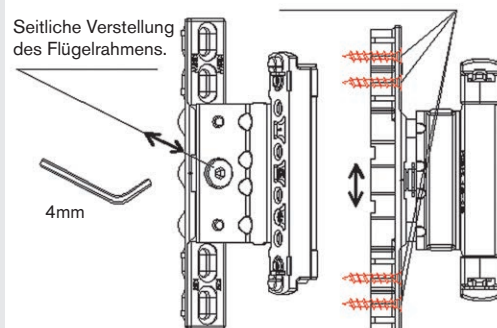
3D Haustürband.

Andruck verstellen.



Bandeinstellung Haustür Standard.

Durch Lösen der Schrauben ist ein Verschieben des Flügelrahmens in der Höhe möglich!



Wichtig:

Die Verstellung der Bandteile dient nicht der Korrektur von Einbaufehlern, sondern lediglich der eventuell notwendigen Feinjustierung.