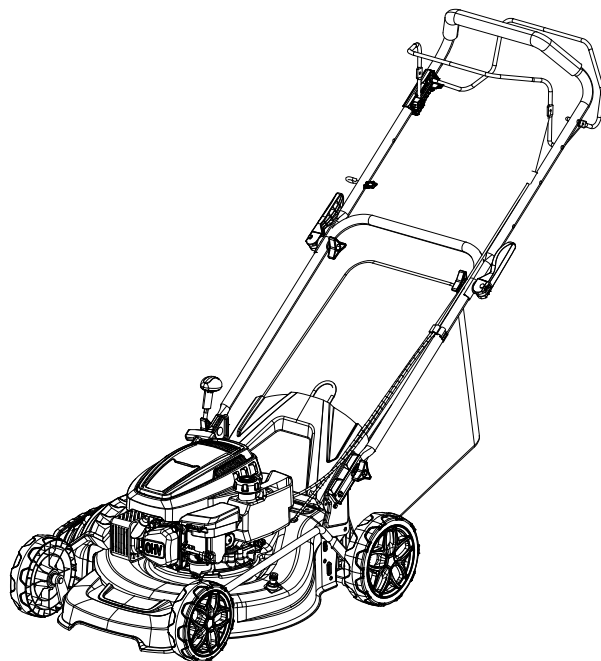


Art.Nr.  
39112849933  
AusgabeNr.  
39112849933\_1001  
Rev.Nr.  
25/09/2024

**WOODSTAR**

CE

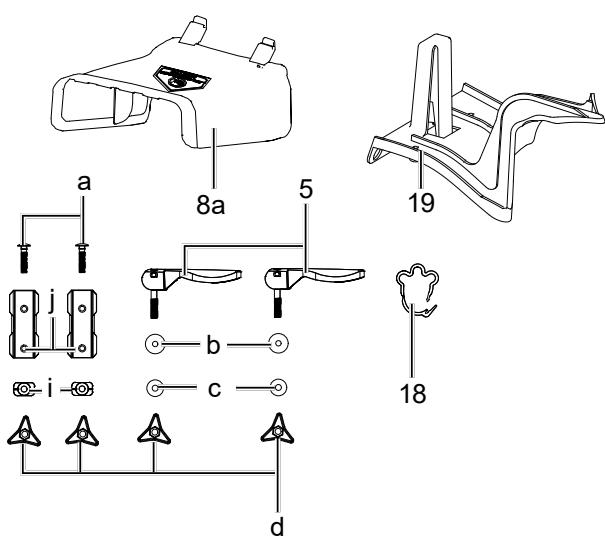
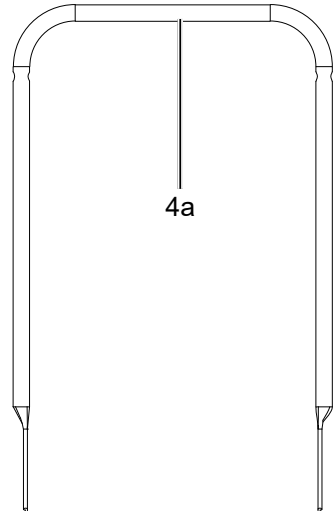
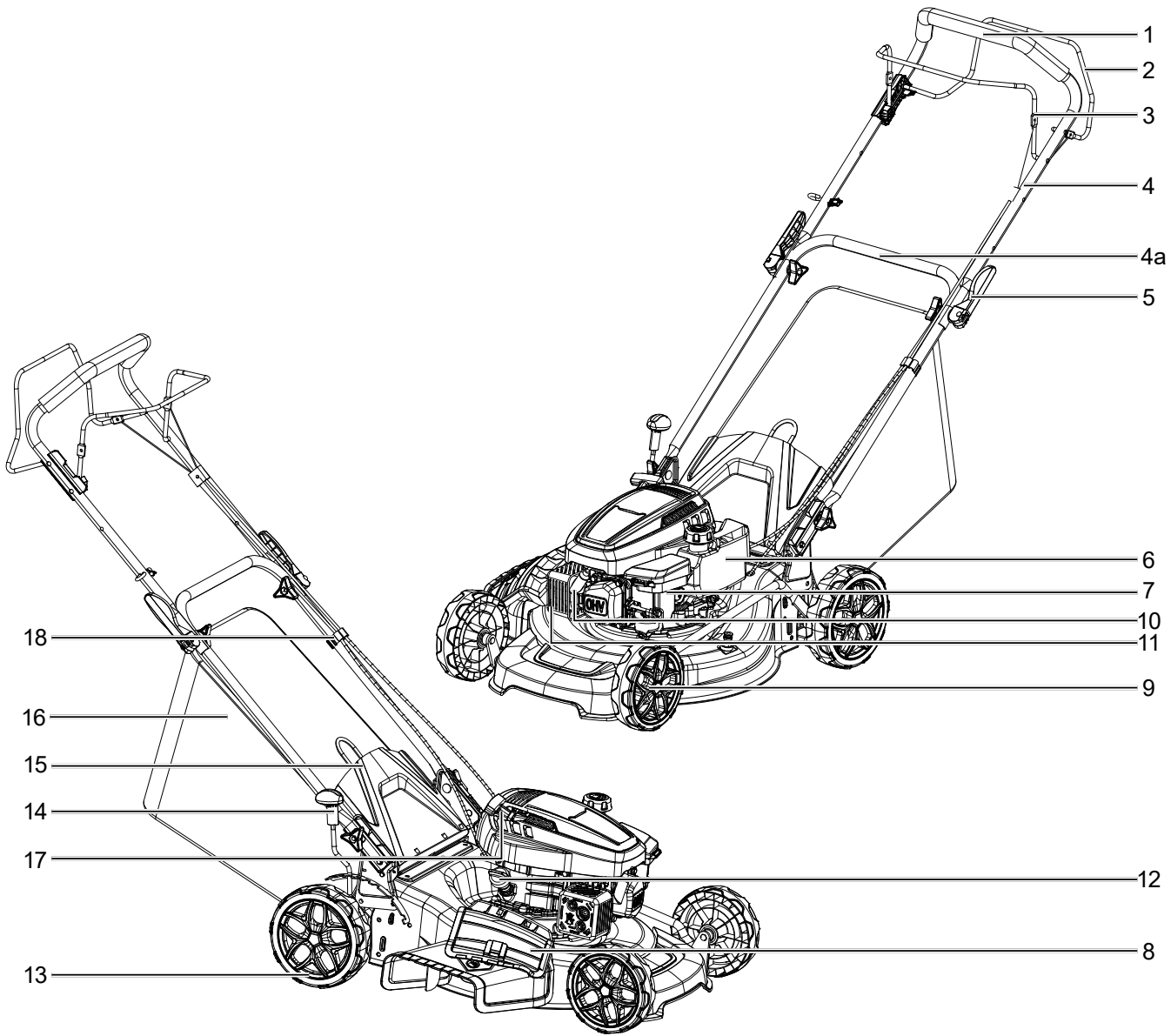


## BLM510-173S

DE	<b>Benzin-Rasenmäher</b> Originalbetriebsanleitung	8	PL	<b>Spalinowa kosiarka do trawy</b> Tłumaczenie oryginalnej instrukcji obsługi	155
GB	<b>Petrol lawnmower</b> Translation of original instruction manual	24	HR	<b>Benzinska kosilica za travu</b> Prijevod originalnog priručnika za uporabu	170
FR	<b>Tondeuse à gazon thermique</b> Traduction des instructions d'origine	38	SI	<b>Bencinska kosilnica</b> Prevod originalnih navodil za uporabo	184
IT	<b>Tosaerba a benzina</b> La traduzione dal manuale di istruzioni originale	53	EE	<b>bensiini-muruniiduk</b> Originaalkäitusjuhendi tõlge	197
NL	<b>Benzine grasmaaier</b> Vertaling van de originele gebruikshandleiding	68	LT	<b>Benzininė vejapjovė</b> Originalios naudojimo instrukcijos vertimas	210
ES	<b>Cortacésped de gasolina</b> Traducción del manual de instrucciones original	83	LV	<b>Benzīna zāles pļāvējs</b> Oriģinālās lietošanas instrukcijas tulkojums	224
PT	<b>Corta-relva a gasolina</b> Tradução do manual de operação original	98	SE	<b>Bensingräsklippare</b> Översättning av original-bruksanvisning	238
CZ	<b>Benzínová sekačka na trávu</b> Překlad originálního návodu k obsluze	113	FI	<b>bensiinikäyttöinen ruohonleikkuri</b> Käännös alkuperäisestä käyttöohjeesta	251
SK	<b>Benzínová kosačka na trávu</b> Preklad originálneho návodu na obsluhu	127	DK	<b>Benzindrevet græsslåmaskine</b> Oversættelse fra den oprindelige betjeningsvejledning	265
HU	<b>Benzines fűnyíró</b> Eredeti használati utasítás fordítása	141			



1



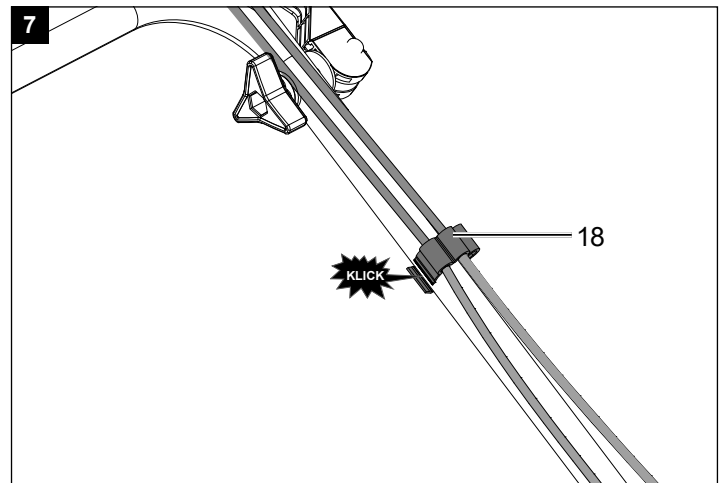
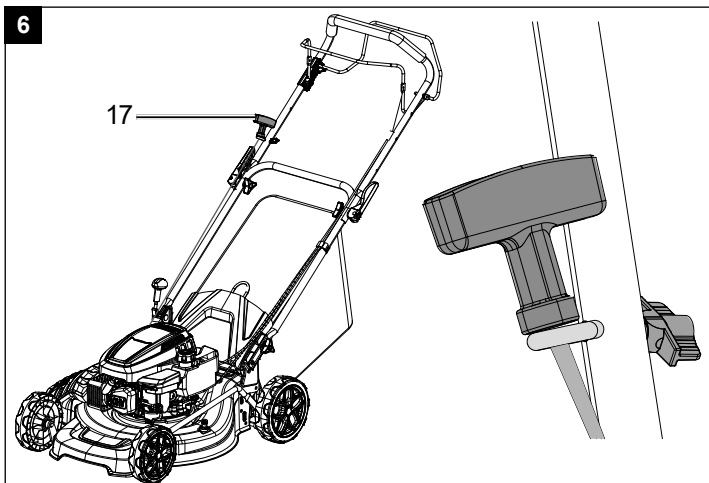
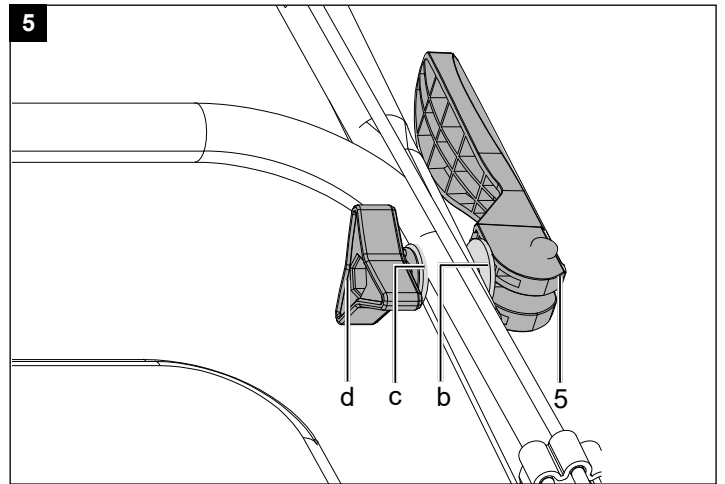
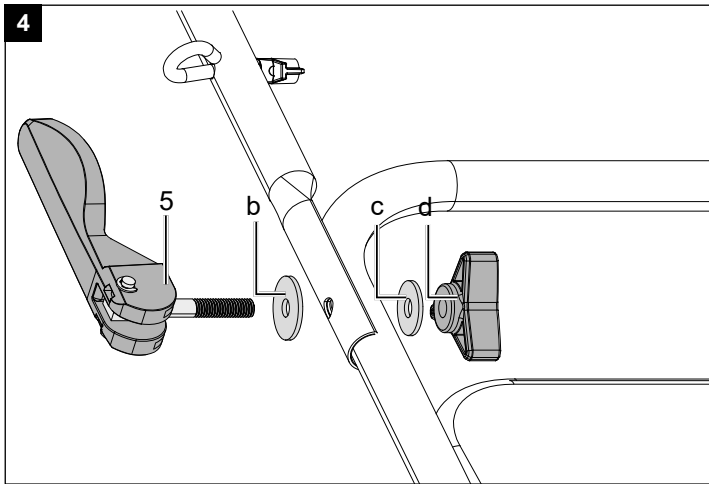
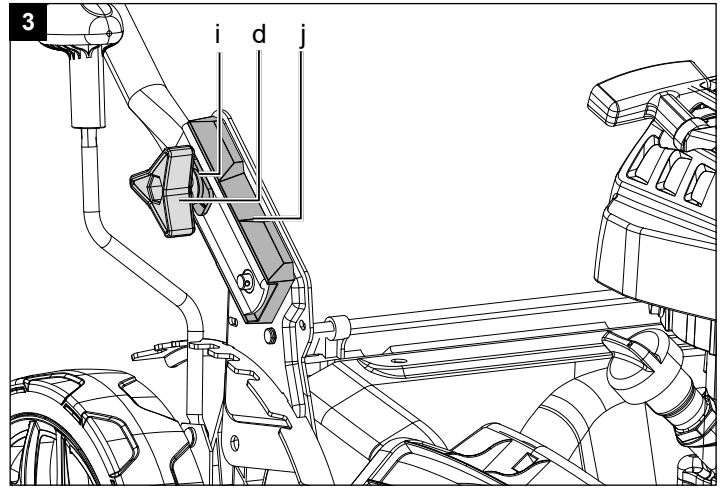
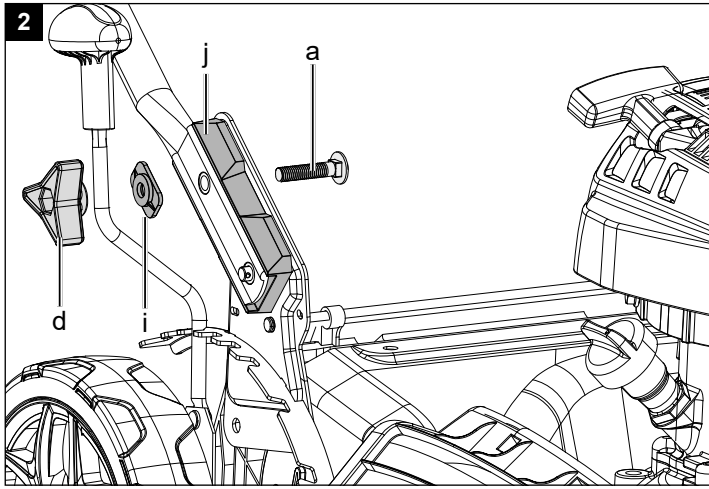
e

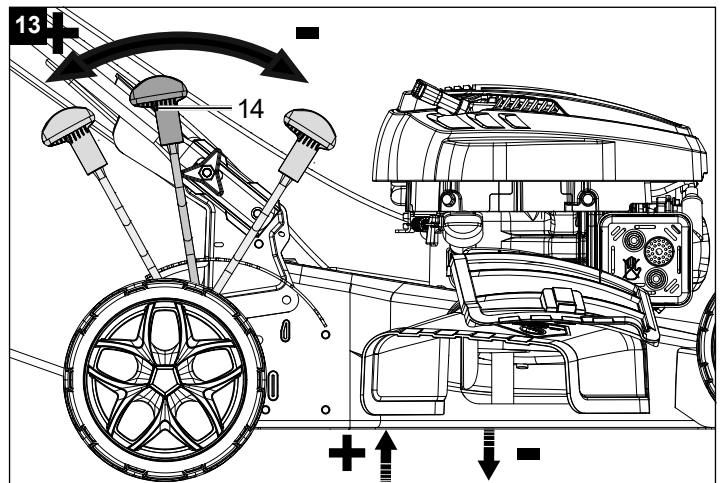
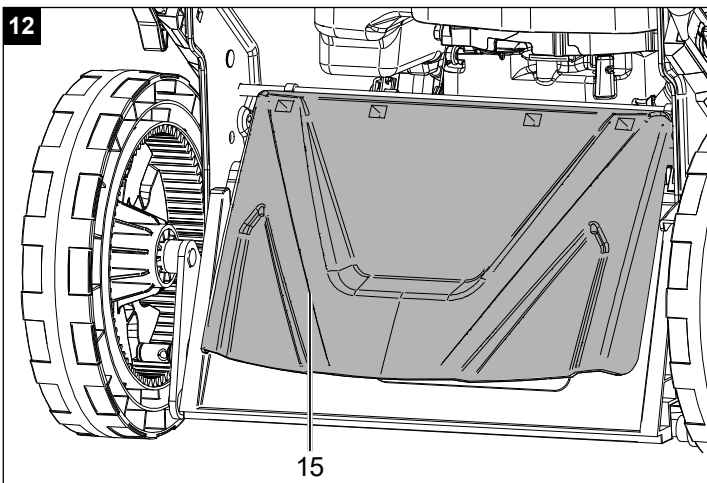
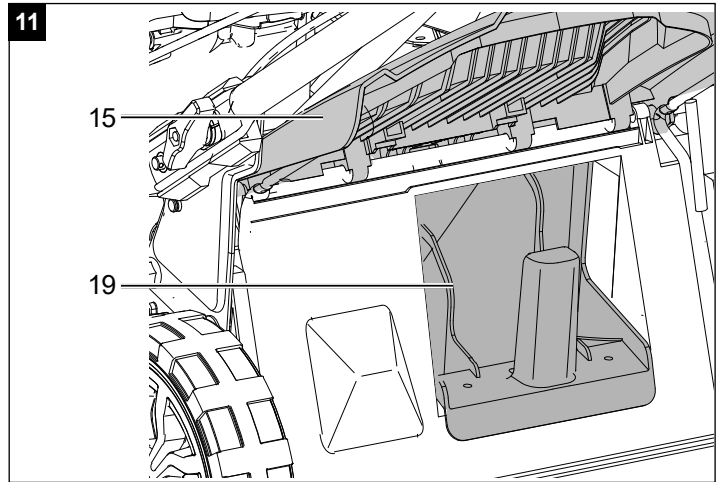
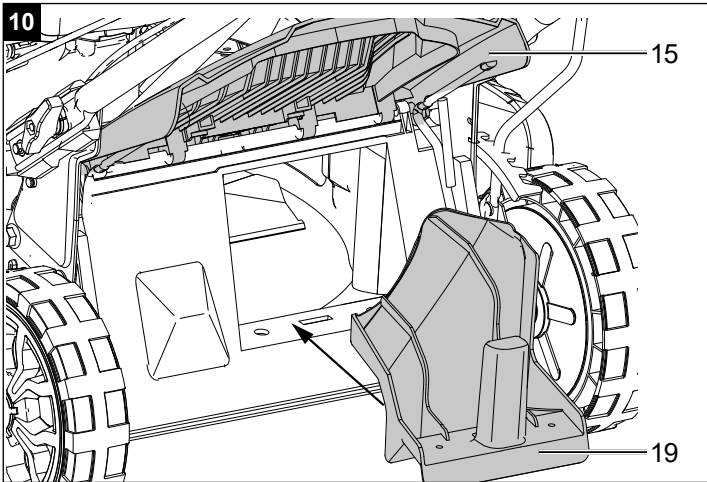
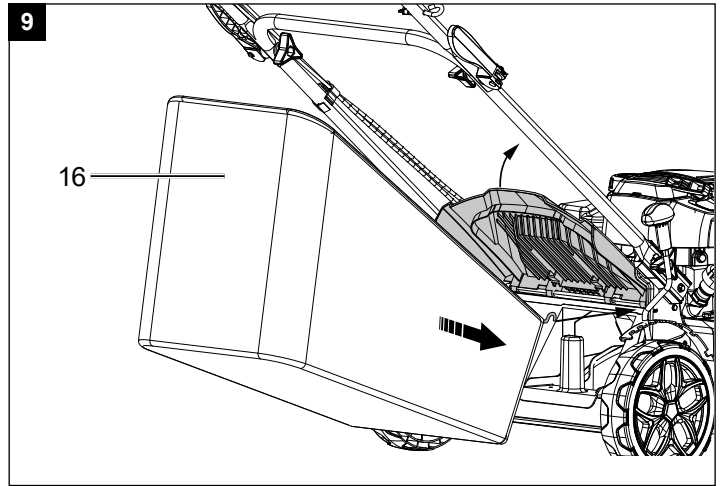
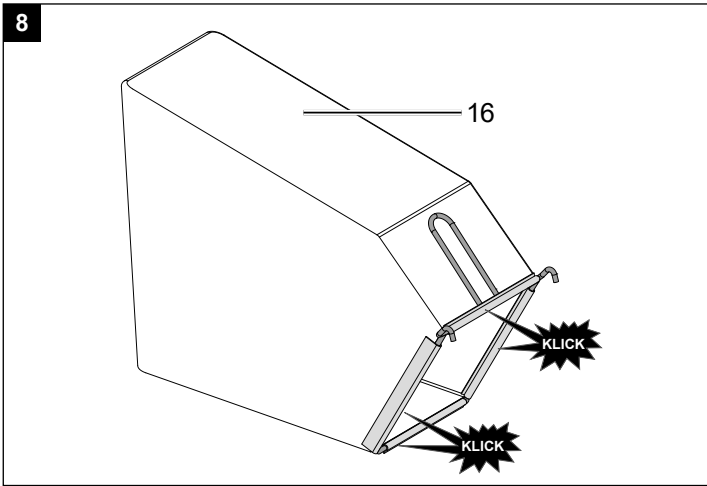
**WOODSTAR**

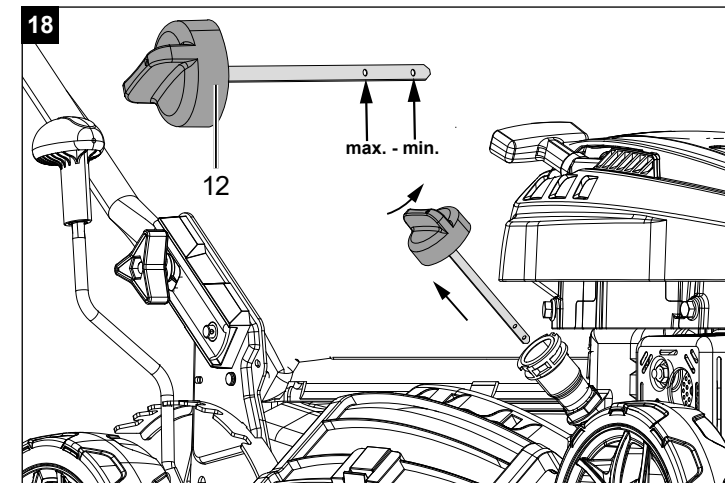
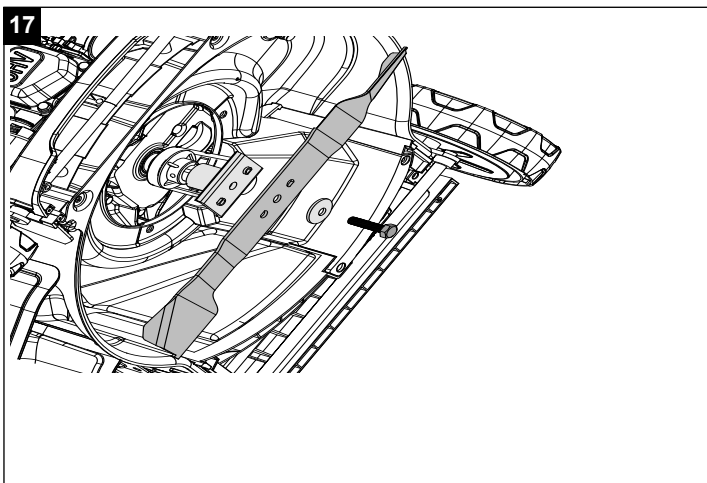
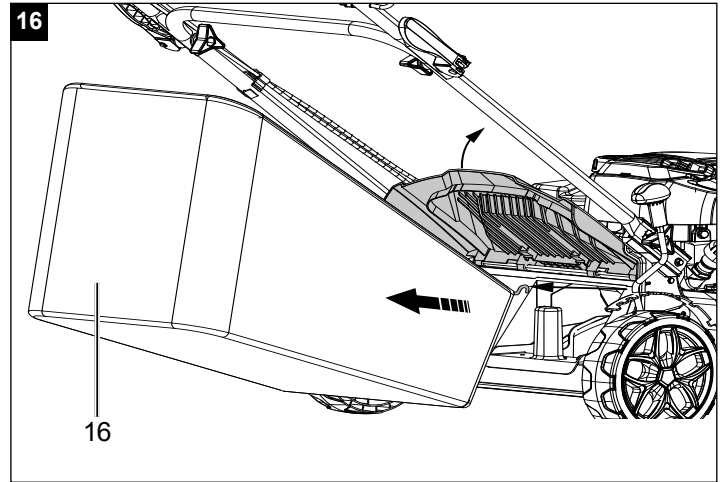
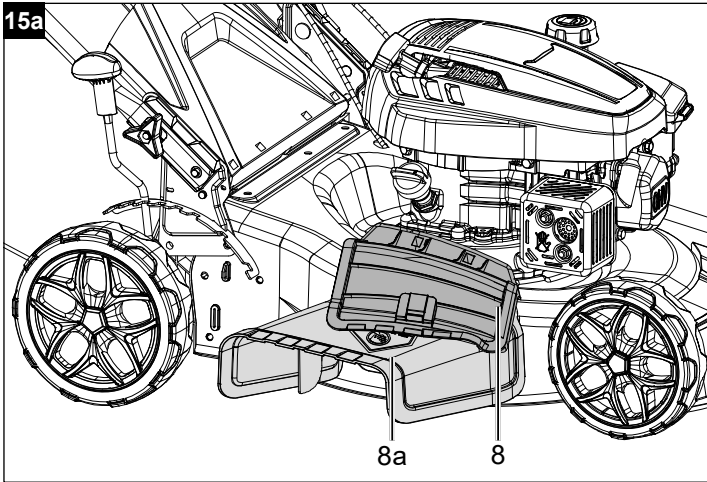
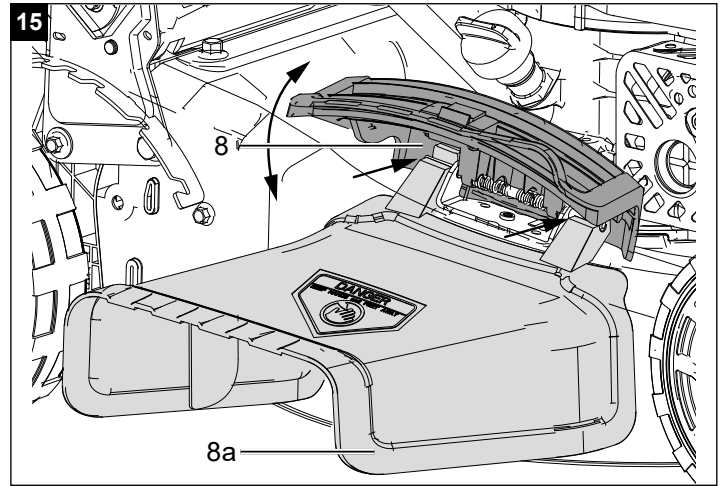
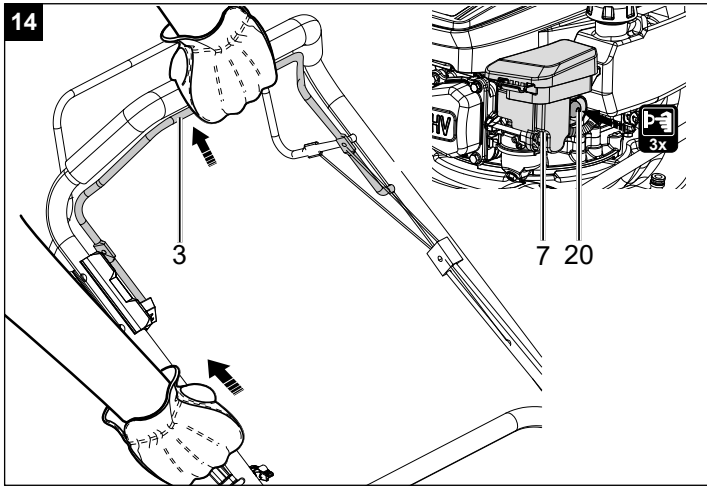
CE

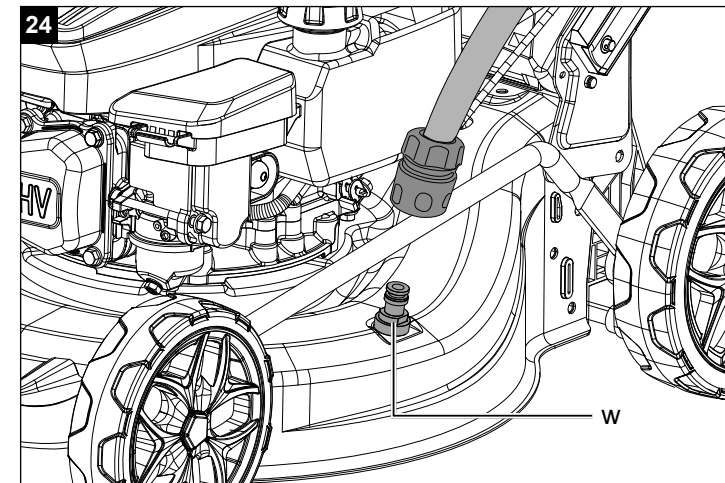
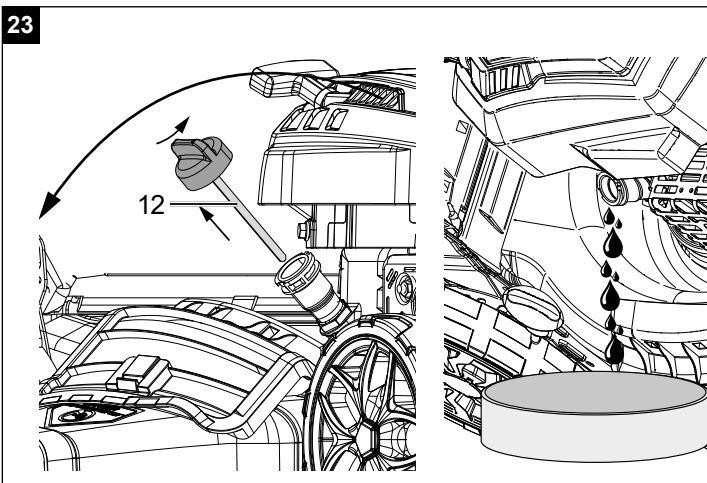
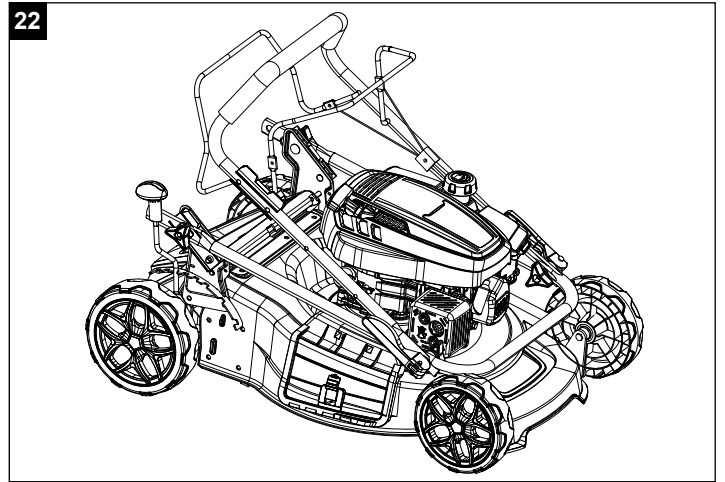
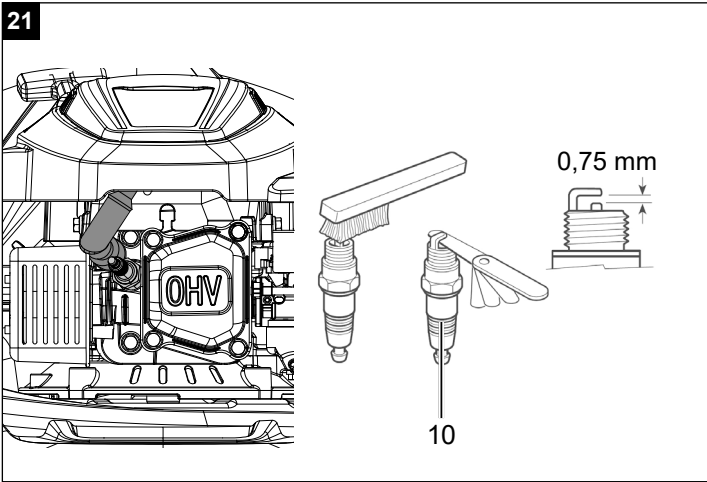
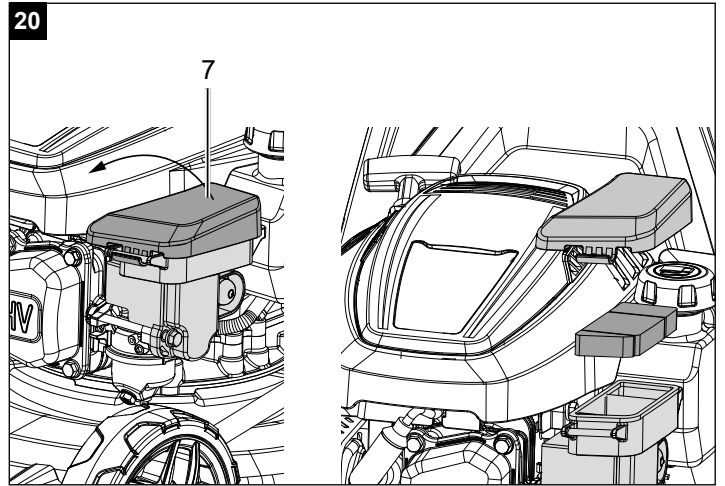
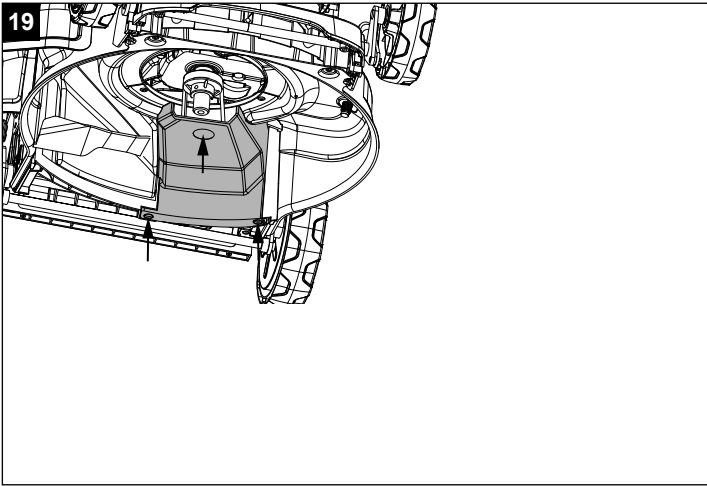
**BLM460-161S**

Caratteristiche tecniche		Dimensioni (mm)	
1	Modello	1	Altezza massima
2	Numero di giri/min	2	Altezza minima
3	Velocità di marcia	3	Altezza di taglio
4	Velocità di marcia massima	4	Altezza di taglio massima
5	Velocità di marcia minima	5	Altezza di taglio minima
6	Velocità di marcia media	6	Altezza di taglio media
7	Velocità di marcia massima	7	Altezza di taglio massima
8	Velocità di marcia minima	8	Altezza di taglio minima
9	Velocità di marcia media	9	Altezza di taglio media
10	Velocità di marcia massima	10	Altezza di taglio massima
11	Velocità di marcia minima	11	Altezza di taglio minima
12	Velocità di marcia media	12	Altezza di taglio media
13	Velocità di marcia massima	13	Altezza di taglio massima
14	Velocità di marcia minima	14	Altezza di taglio minima
15	Velocità di marcia media	15	Altezza di taglio media
16	Velocità di marcia massima	16	Altezza di taglio massima
17	Velocità di marcia minima	17	Altezza di taglio minima
18	Velocità di marcia media	18	Altezza di taglio media
19	Velocità di marcia massima	19	Altezza di taglio massima
20	Velocità di marcia minima	20	Altezza di taglio minima
21	Velocità di marcia media	21	Altezza di taglio media
22	Velocità di marcia massima	22	Altezza di taglio massima
23	Velocità di marcia minima	23	Altezza di taglio minima
24	Velocità di marcia media	24	Altezza di taglio media
25	Velocità di marcia massima	25	Altezza di taglio massima
26	Velocità di marcia minima	26	Altezza di taglio minima
27	Velocità di marcia media	27	Altezza di taglio media
28	Velocità di marcia massima	28	Altezza di taglio massima
29	Velocità di marcia minima	29	Altezza di taglio minima
30	Velocità di marcia media	30	Altezza di taglio media
31	Velocità di marcia massima	31	Altezza di taglio massima
32	Velocità di marcia minima	32	Altezza di taglio minima
33	Velocità di marcia media	33	Altezza di taglio media
34	Velocità di marcia massima	34	Altezza di taglio massima
35	Velocità di marcia minima	35	Altezza di taglio minima
36	Velocità di marcia media	36	Altezza di taglio media
37	Velocità di marcia massima	37	Altezza di taglio massima
38	Velocità di marcia minima	38	Altezza di taglio minima
39	Velocità di marcia media	39	Altezza di taglio media
40	Velocità di marcia massima	40	Altezza di taglio massima
41	Velocità di marcia minima	41	Altezza di taglio minima
42	Velocità di marcia media	42	Altezza di taglio media
43	Velocità di marcia massima	43	Altezza di taglio massima
44	Velocità di marcia minima	44	Altezza di taglio minima
45	Velocità di marcia media	45	Altezza di taglio media
46	Velocità di marcia massima	46	Altezza di taglio massima
47	Velocità di marcia minima	47	Altezza di taglio minima
48	Velocità di marcia media	48	Altezza di taglio media
49	Velocità di marcia massima	49	Altezza di taglio massima
50	Velocità di marcia minima	50	Altezza di taglio minima









## Erklärung der Symbole auf dem Gerät

Die Verwendung von Symbolen in diesem Handbuch soll Ihre Aufmerksamkeit auf mögliche Risiken lenken. Die Sicherheitssymbole und Erklärungen, die diese begleiten, müssen genau verstanden werden. Die Warnungen selbst beseitigen keine Risiken und können korrekte Maßnahmen zum Verhüten von Unfällen nicht ersetzen.

	Beachten Sie vor dem Gebrauch sämtliche Sicherheitshinweise!
	Lesen und verstehen Sie vor der Inbetriebnahme den kompletten Text der Bedienungsanleitung.
	Mähen Sie am Hang nicht auf oder abwärts.
	Entfernen Sie vor dem Betrieb des Rasenmähers herumliegende Kleinteile, die umhergeschleudert werden könnten.
	Gefahr durch fortschleudernde Teile bei laufendem Motor.
	Stellen Sie sicher, dass andere Personen ausreichend Sicherheitsabstand einhalten.
	Entfernen Sie den Zündkerzenstecker, bevor Sie Wartungsarbeiten vornehmen.
	Halten Sie Hände und Füße von den rotierenden Messern fern.
	Wichtig. Die Abgase sind giftig, betreiben Sie den Motor daher nicht in unbelüfteten Bereichen.
	Achtung heiße Oberfläche - Verbrennungsgefahr!
	Gehör- und Augenschutz benutzen!
	<b>ACHTUNG!</b> Betriebsstoffe sind feuergefährlich und explosiv -Verbrennungsgefahr. Nicht bei heißem oder laufendem Motor tanken.
	Tankinhalt
	Motoröl
	Länge Messer. Max. Schnittbreite
	Garantierter Schalleistungspegel
	Das Produkt entspricht den geltenden europäischen Richtlinien.
	Primer-Taster für Kaltstart
	Ölstand kontrollieren
	DRIVE - Antriebshebel STOP - Motorbremshebel



<b>Inhaltsverzeichnis:</b>	<b>Seite:</b>
1. Einleitung.....	10
2. Gerätebeschreibung.....	10
3. Lieferumfang .....	10
4. Bestimmungsgemäße Verwendung .....	10
5. Sicherheitshinweise.....	11
6. Technische Daten.....	13
7. Auspacken.....	13
8. Aufbau / Vor Inbetriebnahme .....	14
9. In Betrieb nehmen .....	15
10. Reinigung .....	17
11. Transport .....	18
12. Lagerung .....	18
13. Wartung.....	18
14. Entsorgung und Wiederverwertung .....	20
15. Störungsabhilfe .....	22
16. Konformitätserklärung .....	282

## 1. Einleitung

### Hersteller:

Woodster GmbH  
Günzburger Straße 69  
D-89335 Ichenhausen

### Verehrter Kunde

Wir wünschen Ihnen viel Freude und Erfolg beim Arbeiten mit Ihrem neuen Gerät.

### Hinweis:

Der Hersteller dieses Gerätes haftet nach dem geltenden Produkthaftungsgesetz nicht für Schäden, die an diesem Gerät oder durch dieses Gerät entstehen bei:

- Unsachgemäßer Behandlung
- Nichtbeachtung der Bedienungsanweisung
- Reparaturen durch Dritte, nicht autorisierte Fachkräfte
- Einbau und Austausch von nicht originalen Ersatzteilen
- Nicht bestimmungsgemäßer Verwendung
- Ausfällen der elektrischen Anlage bei Nichtbeachtung der elektrischen Vorschriften und VDE-Bestimmungen 0100, DIN 57113 / VDE 0113

### Beachten Sie:

Die Bedienungsanleitung ist Bestandteil dieses Produkts. Sie enthält wichtige Hinweise, wie Sie mit dem Produkt sicher, fachgerecht und wirtschaftlich arbeiten, wie Sie Gefahren vermeiden, Reparaturkosten sparen, Ausfallzeiten verringern und die Zuverlässigkeit und Lebensdauer des Produkts erhöhen. Zusätzlich zu den Sicherheitsbestimmungen dieser Bedienungsanleitung müssen Sie unbedingt die für den Betrieb des Produkts geltenden Vorschriften Ihres Landes beachten.

Machen Sie sich vor der Benutzung des Produkts mit allen Bedien- und Sicherheitshinweisen vertraut. Betreiben Sie das Produkt nur wie beschrieben und für die angegebenen Einsatzbereiche. Bewahren Sie die Bedienungsanleitung gut auf und händigen Sie alle Unterlagen bei Weitergabe des Produkts an Dritte mit aus.

## 2. Gerätebeschreibung

### Abb. 1 (1-20)

1. Handgriff
2. Antriebshebel
3. Motorbremshebel
4. Oberer Schubbügel, 4a Unterer Schubbügel
5. Schnellspannhebel
6. Benzintank
7. Luftfilter
8. Seitenauswurfklappe 8a. Seitenauswurfadapter
9. Laufrad

10. Zündkerze
11. Auspuff
12. Ölmesstab
13. Antriebsrad
14. Radhöhenverstellung
15. Auswurfklappe
16. Fangkorb
17. Seilzugstarter
18. Kabelclips
19. Mulcheinsatz
20. Primer-Taster

## 3. Lieferumfang

### Abb.1 (a - e)

- a) 2 x Rundkopfschraube M8
- b) 2 x Beilagscheibe groß
- c) 2 x Beilagscheibe klein
- d) 4 x Kunststoffsternmutter
- e) 1 x Bedienungsanleitung
- i) 2 x Kunststoffscheibe
- j) 2 x Plastikhalter

## 4. Bestimmungsgemäße Verwendung

Der Benzin-Rasenmäher ist für die private Benutzung im Haus- und Hobbygarten geeignet. Als Rasenmäher für den privaten Haus- und Hobbygarten werden solche angesehen, deren jährliche Benutzung in der Regel 50 Stunden nicht übersteigen und die vorwiegend für die Pflege von Gras oder Rasenflächen verwendet werden, nicht jedoch in öffentlichen Anlagen, Parks, Sportstätten sowie nicht in der Land- und Forstwirtschaft.

Das Produkt darf nur nach seiner Bestimmung verwendet werden. Jede weitere darüberhinausgehende Verwendung ist nicht bestimmungsgemäß.

Für daraus hervorgerufene Schäden oder Verletzungen aller Art haftet der Benutzer/Bediener und nicht der Hersteller.

Bestandteil der bestimmungsgemäßen Verwendung ist auch die Beachtung der Sicherheitshinweise, sowie die Montageanleitung und Betriebshinweise in der Bedienungsanleitung.

Personen, die das Produkt verwenden und warten, müssen mit dieser vertraut und über mögliche Gefahren unterrichtet sein.

Veränderungen an dem Produkt schließen eine Haftung des Herstellers und daraus entstehende Schäden gänzlich aus.

Das Produkt darf nur mit Originalteilen und Originalzubehör des Herstellers betrieben werden.

Die Sicherheits-, Arbeits- und Wartungsvorschriften des Herstellers sowie die in den Technischen Daten angegebenen Abmessungen müssen eingehalten werden.

Bitte beachten Sie, dass unsere Produkte bestimmungsgemäß nicht für den gewerblichen, handwerklichen oder industriellen Einsatz konstruiert wurden. Wir übernehmen keine Gewährleistung, wenn das Produkt in Gewerbe-, Handwerks- oder Industriebetrieben sowie bei gleichzusetzenden Tätigkeiten eingesetzt wird.

Wegen körperlicher Gefährdung des Benutzers darf der Rasenmäher für folgende Arbeiten nicht eingesetzt werden (unvollständige Aufzählung):

- zum Trimmen von Büschen, Hecken und Sträuchern,
- zum Schneiden von Rankgewächsen,
- zur Rasenpflege auf Dachbepflanzungen und in Balkonkästen,
- zum Häckseln und Zerkleinern von Baum- und Heckenschnitt,
- zum Reinigen von Gehwegen (Absaugen, Fortblasen),
- zum Einebnen von Bodenerhebungen wie z. B. Maulwurfshügeln.
- zum Transportieren von Schnittgut, außer im dafür vorgesehenen Grasfangsack.

#### **⚠️ WARNUNG**

Bitte lesen Sie vor der Inbetriebnahme des Geräts zu Ihrer eigenen Sicherheit dieses Handbuch und die allgemeinen Sicherheitshinweise gründlich durch. Wenn Sie das Gerät Dritten überlassen, legen Sie diese Gebrauchsanweisung immer bei.

## **5. Sicherheitshinweise**

In dieser Bedienungsanleitung haben wir Stellen, die Ihre Sicherheit betreffen, mit diesem Zeichen versehen: ⚠️

Außerdem enthält die Betriebsanleitung andere wichtige Textstellen, die durch das Wort „**ACHTUNG!**“ gekennzeichnet sind.

### **⚠️ GEFAHR**

Bei Nichtbeachtung dieser Anweisung besteht höchste Lebensgefahr bzw. die Gefahr lebensgefährlicher Verletzungen.

### **⚠️ WARNUNG**

Bei Nichtbeachtung dieser Anweisung besteht Lebensgefahr bzw. die Gefahr schwerer Verletzungen.

### **⚠️ VORSICHT**

Bei Nichtbeachtung dieser Anweisung besteht leichte bis mittlere Verletzungsgefahr.

### **⚠️ HINWEIS**

Bei Nichtbeachtung dieser Anweisung besteht die Gefahr einer Beschädigung des Gerätes oder anderen Sachwerten.

#### **⚠️ Achtung!**

Beim Benutzen von Geräten müssen einige Sicherheitsvorkehrungen eingehalten werden, um Verletzungen und Schäden zu verhindern. Lesen Sie diese Bedienungsanleitung / Sicherheitshinweise deshalb sorgfältig durch. Bewahren Sie diese gut auf, damit Ihnen die Informationen jederzeit zur Verfügung stehen. Falls Sie das Gerät an andere Personen übergeben sollten, händigen Sie diese Bedienungsanleitung / Sicherheitshinweise bitte mit aus. Wir übernehmen keine Haftung für Unfälle oder Schäden, die durch Nichtbeachten dieser Anleitung und den Sicherheitshinweisen entstehen.

#### **Wer das Gerät nicht benutzen darf:**

- Kinder und anderen Personen, die die Gebrauchsanweisung nicht kennen (Örtliche Bestimmungen können das Mindestalter des Benutzers festlegen).
- Personen die unter Alkohol-, Drogen-, Medikamenteneinfluss stehen, müde oder krank sind.

#### **Sicherheitshinweise für handgeführte Rasenmäher Hinweise**

- Lesen Sie die Gebrauchsanweisung sorgfältig. Machen Sie sich mit den Einstellungen und dem richtigen Gebrauch der Maschine vertraut.
- Erlauben Sie niemals Kindern oder anderen Personen, die die Gebrauchsanweisung nicht kennen, den Rasenmäher zu benutzen. Örtliche Bestimmungen können das Mindestalter des Benutzers festlegen.
- Mähen Sie niemals während andere Personen, insbesondere Kinder oder Tiere, in der Nähe sind. Denken Sie daran, dass der Maschinenführer oder der Benutzer für Unfälle mit anderen Personen oder deren Eigentum verantwortlich ist.
- Falls Sie das Gerät an andere Personen übergeben sollten, händigen Sie diese Bedienungsanleitung bitte mit aus.
- Während des Mähens sind immer festes Schuhwerk und lange Hosen zu tragen. Mähen Sie nicht barfuß oder in leichten Sandalen.
- Überprüfen Sie das Gelände, auf dem die Maschine eingesetzt wird, und entfernen Sie alle Gegenstände, wie Steine, Spielzeug, Stöcke und Drähte usw. die erfasst und weggeschleudert werden können.

#### **⚠️ WARNUNG**

Benzin ist hochgradig entflammbar:

- Bewahren Sie Benzin nur in den dafür vorgesehenen Behältern auf.
- Tanken Sie nur im Freien und rauchen Sie nicht während des Einfüllvorganges.

- Benzin ist vor dem Starten des Motors einzufüllen. Während der Motor läuft, oder bei heißem Mäher darf der Tankverschluss nicht geöffnet oder Benzin nachgefüllt werden.
- Falls Benzin übergelaufen ist, darf kein Versuch unternommen werden, den Motor zu starten. Stattdessen ist die Maschine von der benzinverschmutzten Fläche zu entfernen. Jeglicher Zündversuch ist zu vermeiden, bis sich die Benzindämpfe verflüchtigt haben.
- Aus Sicherheitsgründen sind Benzintank und andere Tankverschlüsse bei Beschädigung auszutauschen.
- Niemals Benzin in der Nähe einer Funkenquelle aufbewahren. Verwenden Sie immer einen geprüften Kanister. Halten Sie Benzin von Kindern fern.
- Ersetzen Sie defekte Schalldämpfer.
- Vor dem Gebrauch ist immer durch Sichtkontrolle zu prüfen, ob die Schneidwerkzeuge, Befestigungsbolzen und die gesamte Schneideinheit abgenutzt oder beschädigt sind. Zur Vermeidung einer Unwucht dürfen abgenutzte oder beschädigte Schneidwerkzeuge und Befestigungsbolzen nur satzweise ausgetauscht werden.
- Bei Geräten mit mehreren Messern beachten Sie, dass durch das Drehen eines Messers andere Messer zu drehen beginnen können.

#### **Handhabung**

- Lassen Sie den Verbrennungsmotor nicht in geschlossenen Räumen laufen, in denen sich gefährliches Kohlenmonoxid sammeln kann.
  - Mähen Sie nur bei Tageslicht oder bei guter künstlicher Beleuchtung. Wenn möglich, ist der Einsatz des Gerätes bei nassem Gras zu vermeiden.
  - Der Gebrauch des Rasenmähers bei Gewitter ist verboten - Blitzschlaggefahr!
  - Achten Sie immer auf einen guten Stand an Hängen.
  - Führen Sie die Maschine nur im Schritttempo.
  - Bei Maschinen auf Rädern gilt: Mähen Sie quer zum Hang, niemals auf- oder abwärts.
  - Seien Sie besonders vorsichtig, wenn Sie die Fahrtrichtung am Hang ändern.
  - Mähen Sie nicht an übermäßig steilen Hängen und nahegelegenen Müllhalden, Gräben oder Deichen. Seien Sie besonders vorsichtig, wenn Sie den Rasenmäher umkehren oder ihn zu sich heranziehen.
  - Halten Sie das Schneidmesser an, wenn der Rasenmäher angekippt werden muss, bei einem Transport über andere Flächen als Gras und wenn der Rasenmäher von und zu der zu mähenden Fläche bewegt wird.
  - Benutzen Sie den Rasenmäher niemals mit beschädigten Schutzeinrichtungen oder Schutzgittern oder ohne angebaute Schutzeinrichtungen z.B. Prallbleche und/oder Grasfangeinrichtungen.
  - Ändern Sie nicht die Regeleinstellungen des Motors oder überdrehen Sie ihn nicht.
- Lösen Sie die Motorbremse, bevor Sie den Motor starten.
  - Starten Sie den Motor mit Vorsicht, entsprechend den Herstelleranweisungen. Achten Sie auf ausreichenden Abstand der Füße zu dem Schneidmesser.
  - Beim Starten oder Anlassen des Motors darf der Rasenmäher nicht gekippt werden, es sei denn, der Rasenmäher muss bei dem Vorgang angehoben werden. In diesem Fall kippen Sie ihn nur so weit, wie es unbedingt erforderlich ist, und heben Sie nur die vom Benutzer abgewandte Seite hoch.
  - Starten Sie den Motor nicht, wenn Sie vor dem Auswurfkanal stehen.
  - Führen Sie niemals Hände oder Füße an oder unter sich drehende Teile. Halten Sie sich immer entfernt von der Auswurföffnung.
  - Heben Sie oder tragen Sie niemals einen Rasenmäher mit laufendem Motor.
  - Stellen Sie den Motor ab und ziehen Sie den Zündkerzenstecker ab und vergewissern Sie sich, dass alle sich bewegenden Teile zum Stillstand gekommen sind:
    - Bevor Sie Blockierungen lösen oder Verstopfungen im Auswurfkanal beseitigen.
    - Bevor Sie den Rasenmäher überprüfen, reinigen oder Arbeiten an ihm durchführen.
    - Wenn ein Fremdkörper getroffen wurde. Suchen Sie nach Beschädigungen am Rasenmäher und führen Sie die erforderlichen Reparaturen durch bevor Sie erneut starten und mit dem Rasenmäher arbeiten. Falls der Rasenmäher anfängt ungewöhnlich stark zu vibrieren, ist eine sofortige Überprüfung erforderlich.
  - Stellen Sie den Motor ab:
    - Wenn Sie sich vom Rasenmäher entfernen.
    - Bevor Sie nachtanken.
  - Ein Betreiben der Maschine mit übermäßiger Geschwindigkeit kann die Unfallgefahr erhöhen.
  - Seien Sie vorsichtig bei Einstellarbeiten an der Maschine und vermeiden Sie ein Einklemmen von Fingern zwischen dem sich bewegenden Schneidwerkzeug und starren Geräteteilen.
  - Seien Sie besonders vorsichtig beim Mähen auf nachgebenden Böden, an nahegelegenen Müllhalden, Gräben und Deichen.
  - Der Benutzer muss ausreichend in der Verwendung, der Einstellung und der Bedienung (einschließlich verbotener Betätigungen) geschult sein.
  - Überprüfen Sie das Gerät regelmäßig und stellen vor jedem Einsatz sicher, dass alle Startarretierungen und Tastschalter ordnungsgemäß funktionieren.
  - Beachten Sie, nicht ordnungsgemäßer Wartung, die Verwendung der nicht konformen Ersatzteilen, oder Entfernung oder Modifikation der Sicherheitseinrichtungen können zu Schäden am Gerät und schweren Verletzungen der damit arbeitenden Person führen.

- Beachten Sie, dass die Sicherheitssysteme oder Einrichtungen des Rasenmähers nicht manipuliert oder deaktiviert werden dürfen.
- Beachten Sie, dass der Benutzer jegliche versiegelten Einstellungen zur Motordrehzahlregelung weder ändern noch manipulieren darf.
- Verwenden Sie nur vom Hersteller empfohlener Schneidwerkzeuge und Zubehörs. Der Gebrauch anderer Einsatzwerkzeuge und anderen Zubehörs kann eine Verletzungsgefahr für den Benutzer bedeuten.
- Den Rasenmäher immer in einem guten Betriebszustand halten.
- Es ist notwendig, ausreichende Pausen einzulegen, um die Geräusch- und Schwingungsbelastung zu verringern.

### Restgefahren und Schutzmaßnahmen

#### Vernachlässigung ergonomischer Grundsätze Nachlässiger Gebrauch persönlicher Schutzausrüstung (PSA)

Nachlässiger Gebrauch oder Weglassen persönlicher Schutzausrüstung können zu schweren Verletzungen führen.

- Vorgeschriebene Schutzausrüstung tragen.

#### Menschliches Verhalten, Fehlverhalten

- Stets bei allen Arbeiten voll konzentriert sein.

⚠ **Restgefahr** - Kann nie ausgeschlossen werden.

#### Gefährdung durch Lärm

##### Gehörschädigungen

Längeres ungeschütztes Arbeiten mit dem Gerät kann zu Gehörschädigungen führen.

- Grundsätzlich einen Gehörschutz tragen.

#### Verhalten im Notfall

Bei einem eventuell eintretenden Unfall leiten Sie die entsprechend notwendigen Erste-Hilfe-Maßnahmen ein und fordern Sie schnellstmöglich qualifizierte ärztliche Hilfe an.

## 6. Technische Daten

<b>Motortyp</b>	1-Zylinder 4-Takt OHV Motor
<b>Hubraum</b>	173 cm <sup>3</sup>
<b>Arbeitsdrehzahl</b>	2800 min <sup>-1</sup>
<b>Leistung</b>	3,0 kW / 4,1 PS
<b>Kraftstoff</b>	Normalbenzin/Bleifrei max. 10% Bioethanol
<b>Tankinhalt</b>	1,0 l
<b>Motoröl</b>	SAE 30 / 10W40 / 10W30
<b>Tankinhalt / Öl</b>	0,4 l

<b>Schnitthöhenverstellung</b>	25-75 mm / 7-fach
<b>Inhalt Auffangkorb</b>	65 l
<b>Schnittbreite</b>	51 cm
<b>Gewicht</b>	27,5 kg

Technische Änderungen vorbehalten!

Information zur Geräuschentwicklung nach den einschlägigen Normen gemessen:

Schalldruck  $L_{pA}$  = 85,0 dB

Messunsicherheit  $K_{pA}$  = 3 dB

Schalleistung  $L_{WA}$  = 96,1 dB

Messunsicherheit  $K_{pA}$  = 1,83 dB

Tragen Sie einen Gehörschutz.

Die Einwirkung von Lärm kann Gehörverlust bewirken.

Vibration  $A_{hv}$  (links/rechts) = 7,218 m/s<sup>2</sup>

Messunsicherheit K = 1,5 m/s<sup>2</sup>

Beschränken Sie die Geräuschentwicklung und Vibration auf ein Minimum!

- Verwenden Sie nur einwandfreie Geräte.
- Warten und reinigen Sie das Gerät regelmäßig.
- Passen Sie Ihre Arbeitsweise dem Gerät an.
- Überlasten Sie das Gerät nicht.
- Lassen Sie das Gerät gegebenenfalls überprüfen.
- Schalten Sie das Gerät aus, wenn es nicht benutzt wird.
- Tragen Sie Handschuhe.

Bei längerer Anwendung des Benzin Rasenmähers kann es zu einer vibrationsbedingten Durchblutungsstörung kommen (Weißfingerkrankheit).

Angaben über die Dauer der Anwendung können in diesem Fall nicht gemacht werden, da dies von Person zu Person unterschiedlich sein kann.

Folgende Faktoren können diese Erscheinung beeinflussen:

- Durchblutungsstörungen der Hände des Bedieners
- Niedrige Außentemperaturen
- Lange Anwendungszeiten

Deshalb wird empfohlen warme Arbeitshandschuhe zu tragen und regelmäßige Arbeitspausen einzulegen.

## 7. Auspacken

- Öffnen Sie die Verpackung und nehmen Sie das Gerät vorsichtig aus der Verpackung.
- Entfernen Sie das Verpackungsmaterial sowie Verpackungs- und Transportsicherungen (falls vorhanden).

- Überprüfen Sie, ob der Lieferumfang vollständig ist.
- Kontrollieren Sie das Gerät und die Zubehörteile auf Transportschäden. Bei Beanstandungen muss sofort der Zubringer verständigt werden. Spätere Reklamationen werden nicht anerkannt.
- Bewahren Sie die Verpackung nach Möglichkeit bis zum Ablauf der Garantiezeit auf.
- Machen Sie sich vor dem Einsatz anhand der Bedienungsanweisung mit dem Gerät vertraut.
- Verwenden Sie bei Zubehör sowie Verschleiß- und Ersatzteilen nur Original-Teile. Ersatzteile erhalten Sie bei Ihrem Fachhändler.
- Geben Sie bei Bestellungen unsere Artikelnummern sowie Typ und Baujahr des Gerätes an.

#### ⚠ **Achtung!**

**Gerät und Verpackungsmaterial sind kein Kinderspielzeug! Kinder dürfen nicht mit Kunststoffbeuteln, Folien und Kleinteilen spielen!**

### ⚠ **GEFAHR**

**Es besteht Verschluckungs- und Erstickungsgefahr!**

## 8. Aufbau / Vor Inbetriebnahme

### Zusammenbau der Komponenten.

Bei der Lieferung sind einige Teile demontiert. Der Zusammenbau ist einfach, wenn die folgenden Hinweise beachtet werden.

#### ⚠ **Achtung!**

Vor der Inbetriebnahme das Gerät unbedingt komplett montieren!

#### **Hinweis!**

Beim Zusammenbau und für Wartungsarbeiten benötigen Sie folgendes zusätzliches Werkzeug, das nicht im Lieferumfang enthalten ist:

- eine Ölauffangwanne flach (für Ölwechsel)
- einen Messbecher 1 Liter (Öl / Benzinfest)
- einen Benzinkanister (5 Liter sind ausreichend für ca. 6 Betriebsstunden)
- einen Trichter (passend zum Benzineinfüllstutzen des Tanks)
- Haushaltswischtücher (zum Abwischen von Öl / Benzinresten; Entsorgung an der Tankstelle)
- eine Benzin Absaugpumpe (Plastikausführung, in Baumärkten erhältlich)
- eine Ölkanne mit Handpumpe (in Baumärkten erhältlich)
- 0,4 l Motoröl SAE 30

### **Montage**

1. Rasenmäher und Anbauteile aus Verpackung nehmen und überprüfen ob alle Teile vorhanden sind.

2. Unteren Schubbügel (4a) mit jeweils einer Schraube (a), einer Beilagscheibe klein (c) und einer Kunststoffsternmutter (d) an beiden Seiten des Mähers festschrauben. Achten Sie dabei darauf, dass die Seilzüge, die später befestigt werden, nicht im Weg sind (Abb.2-3).
3. Oberen Schubbügel (4) am unteren Schubbügel (4a) mit je einem Schnellspannhebel (5), einer Beilagscheibe groß (b), einer Beilagscheibe klein (c) und einer Kunststoffsternmutter (d) an beiden Seiten festschrauben (Abb.4-5).
4. Den Griff des Seilzugstarters (17) am dafür vorgesehenen Haken wie in Abb. 6 gezeigt einhängen.
5. Die Seilzüge mit den beiliegenden Kabelclips (18) (Abb.7) am Schubbügel fixieren.
6. Fangkorb (16) aufklappen und die Kunststoffclips am Rahmen einrasten. (Abb. 8)
7. Mähen mit Fangkorb (16): Seitenauswurfklappe (15) mit einer Hand anheben und den Fangkorb (16) wie in Abb.9 gezeigt einhängen.
8. Mähen mit Seitenauswurf (8): Seitenauswurfklappe (8) anheben und Seitenauswurfadapter (8a) einhängen (Abb. 15). Falls angebracht, Fangkorb (16) abnehmen und Mulcheinsatz (19) einlegen.
9. Mulchen: Fangkorb (16), falls angebracht abnehmen und Mulcheinsatz (19) wie in Abb. 10-12 dargestellt einlegen.

#### **Achtung:**

Die Seitenauswurfabdeckung darf beim Mulchen nicht installiert sein.

### **Einstellen der Schnitthöhe**

**⚠ Achtung! Das Verstellen der Schnitthöhe darf nur bei abgestelltem Motor und abgezogenem Zündkerzenstecker vorgenommen werden.**

- Bevor Sie zu Mähen beginnen, prüfen Sie, ob die Schneidwerkzeuge nicht stumpf und Ihre Befestigungsmittel nicht beschädigt sind.
- Ersetzen Sie stumpfe und/oder beschädigte Schneidwerkzeuge gegebenenfalls im ganzen Satz, um keine Unwucht zu erzeugen. Bei dieser Prüfung den Motor abstellen und den Zündkerzenstecker abziehen.
- Die Einstellung der Schnitthöhe erfolgt mit der Radhöhenverstellung (14) (Abb. 13). Es können 7 verschiedene Schnitthöhen eingestellt werden.
- Ziehen Sie den Einstellhebel nach außen und stellen Sie die gewünschte Schnitthöhe ein. Der Hebel rastet in der gewünschten Position ein (Abb. 13).

### Mähfläche vorbereiten

Untersuchen Sie die zu mähende Fläche vor dem Mähen sorgfältig. Entfernen Sie Steine, Stöcke, Knochen, Drähte, Spielzeug und andere Gegenstände, die durch das Gerät weggeschleudert werden können.

## 9. In Betrieb nehmen

### Achtung!

**Vor der Inbetriebnahme das Produkt unbedingt komplett montieren!**

### ⚠ Achtung!

**Der Motor wird ohne Öl ausgeliefert. Vor Inbetriebnahme daher unbedingt Öl einfüllen. Verwenden Sie hierzu normales Mehrbereichsöl (SAE 30). Der Ölstand im Motor muss vor jedem Mähen überprüft werden.**

**Ebenfalls muss Benzin eingefüllt werden, da auch dieses nicht im Auslieferungszustand enthalten ist.**

- Um ein ungewolltes Starten des Rasenmähers zu vermeiden, ist dieser mit einem Motorbremshebel (3) ausgestattet (Abb. 1), welcher betätigt werden muss, bevor der Rasenmäher gestartet wird. Beim Loslassen des Motorbremshebels (3) muss dieser in die Ausgangsposition zurückkehren und der Motor wird automatisch abgestellt.
- Ziehen Sie den Motorbremshebel (3) und ziehen Sie kräftig am Seilzugstarter (17). (Abb. 14)
- ACHTUNG: Das Schneidmesser rotiert auch bei gelöstem Motorbremshebel (3), sobald man am Seilzugstarter (17) zieht. Achten Sie darauf, dass sich keine Körper-/Fremdteile im Gefahrenbereich des Schneidmessers befinden.
- Wenn der Motor läuft, drücken Sie den Antriebshebel (2) zum Handgriff (1) um den Antrieb am Mäher einzukuppeln.
- Bevor Sie mit dem Rasen mähen beginnen, sollten Sie diesen Vorgang einige Male durchführen, um sicher zu gehen, dass alles korrekt funktioniert.

### ⚠ WARNUNG

**Jedes Mal, wenn Sie irgendwelche Einstell- und/oder Reparaturarbeiten an Ihrem Rasenmäher vornehmen müssen, warten Sie, bis sich das Messer nicht mehr dreht.**

**Stellen Sie vor jeder Einstell-, Wartungs- und Reparaturarbeit den Motor ab und ziehen Sie den Zündkerzenstecker.**

### Nutzung des Antriebs:

- Motorbremshebel (3): Verwenden Sie den Motorbremshebel (3), um den Motor abzustellen. Wenn Sie den Motorbremshebel (3) loslassen, stoppen Motor und Schneidmesser automatisch.

- Zum Mähen ziehen Sie den Antriebshebel (2) zum Handgriff (1). Vor dem eigentlichen Mähen, sollten Sie den Antriebshebel (2) mehrmals überprüfen. Vergewissern Sie sich, dass das Zugseil leichtgängig ist.
- Antriebshebel (2): Betätigen Sie ihn, wird die Kupplung für den Fahrtrieb geschlossen und der Rasenmäher beginnt bei laufendem Motor zu fahren. Lassen Sie den Antriebshebel (2) rechtzeitig los, um den fahrenden Rasenmäher zu stoppen. Üben Sie das Anfahren und Anhalten vor dem ersten Mähen, bis Sie mit dem Fahrverhalten vertraut sind.

**Warnhinweis:** Das Schneidmesser rotiert, wenn der Motor gestartet wird.

**Wichtig:** Vor dem Starten des Motors betätigen Sie den Motorbremshebel (3) mehrmals, um zu prüfen, ob das Stoppseil auch gut funktioniert.

**Beachte:** Der Motor ist auf die Schnittgeschwindigkeit für Gras, und Grasauswurf in den Fangkorb (16) und für eine lange Motor-Lebenszeit ausgelegt.

- Überprüfen Sie den Ölstand.
- Öffnen Sie den Tankdeckel und füllen den Benzintank (6) bis zum unteren Punkt des Tankeinfüllstutzen mit ca. 1 Liter Benzin. Verwenden Sie zum Befüllen einen Trichter und Maßbehälter. Überfüllen Sie den Benzintank (6) nicht.
- Verwenden Sie frischen, sauberen unverbleiten Kraftstoff.  
Mischen Sie keinesfalls Öl mit Benzin. Erwerben Sie Kraftstoff in Mengen, die innerhalb von 30 Tagen verbraucht werden können, um so die Frische des Kraftstoffs zu garantieren.  
Beachte: Verwenden Sie bleifreies Normalbenzin mit max. 10% Bioethanolanteil.

### ⚠ WARNUNG

Verwenden Sie immer nur einen Sicherheitsbenzinkanister. Rauchen Sie nicht beim Einfüllen von Benzin. Entfernen Sie jegliche Öl- oder Benzinreste. Schalten Sie den Motor vor dem Einfüllen von Benzin ab und lassen Sie den Motor einige Minuten abkühlen.

### Motor starten (Abb. 14)

- Vergewissern Sie sich, dass das Zündkabel an der Zündkerze (10) angeschlossen ist.
- Stehen Sie hinter dem Motormäher. Eine Hand drückt den Motorbremshebel (3) zum Handgriff (1), die andere Hand soll am Seilzugstarter (17) sein.
- Den Motor mit dem Seilzugstarter (17) starten. Hierfür den Griff ca. 10-15 cm (bis ein Widerstand spürbar ist) herausziehen, dann kräftig mit einem Ruck anziehen. Sollte der Motor nicht gestartet haben, nochmals am Griff anziehen.

- Aufgrund einer Schutzschicht auf dem Motor kann es zu einer leichten Rauchbildung kommen, wenn Sie das Gerät zum ersten Mal verwenden. Dies ist ein normaler Vorgang.

**Beachte: Leichter Start bei kälteren Temperaturen durch Drücken des Primertasters (20) Abb. 14. Nur bei kalter Maschine nutzen!**

**⚠ Achtung!**

- Den Seilzugstarter nicht zurückschleudern lassen.
- Achtung: Bei kühlem Wetter kann es erforderlich sein, den Anlassvorgang mehrmals zu wiederholen.

**Motor abschalten:**

- Um den Motor abzustellen, lassen Sie den Antriebs- (2) danach den Motorbremshebel los (3) und warten Sie, bis das Messer stillsteht.
- Ziehen Sie den Zündkerzenstecker von der Zündkerze (10) ab, um unbeabsichtigtes starten des Motors zu vermeiden.
- Überprüfen Sie vor dem erneuten Anlassen den Seilzug der Motorbremse. Kontrollieren Sie, ob der Seilzug richtig montiert ist. Ein geknicktes oder beschädigtes Abstellseil muss ausgewechselt werden.

**Vor dem Mähen**

**Wichtige Hinweise:**

- Ziehen Sie sich richtig an. Tragen Sie festes Schuhwerk und keine Sandalen oder Turnschuhe.
- Überprüfen Sie das Schneidmesser. Ein Messer, das verbogen oder sonst wie beschädigt ist, muss gegen ein Originalmesser ausgetauscht werden.
- Füllen Sie den Benzintank (6) im Freien auf. Benutzen Sie einen Einfülltrichter und einen Messbehälter. Wischen Sie übergelaufenes Benzin weg.
- Lesen und beachten Sie die Betriebsanleitung und auch die Hinweise bezüglich des Motors und der Zusatzgeräte. Heben Sie die Anleitung auch für die anderen Benutzer des Gerätes zugänglich auf.
- Auspuffgase sind gefährlich. Lassen Sie den Motor nur im Freien an.
- Vergewissern Sie sich, dass alle Sicherheitseinrichtungen vorhanden sind und auch gut funktionieren.
- Das Gerät sollte nur von einer Person bedient werden, die auch dazu geeignet ist.
- Das Mähen von nassem Gras kann gefährlich sein. Mähen Sie Gras möglichst trocken.
- Weisen Sie andere Personen oder Kinder an, sich vom Mäher entfernt aufzuhalten.
- Mähen Sie niemals bei schlechten Sichtverhältnissen.
- Heben Sie herumliegende, lose Gegenstände, wie Steine, Spielzeug, Stöcke und Drähte usw., vor dem Mähen vom Boden auf.

**Hinweise zum richtigen Mähen**

**⚠ Achtung! Öffnen Sie die Auswurfklappe nie, wenn der Fangkorb (16) entleert wird und der Motor noch läuft. Das umlaufende Messer kann zu Verletzungen führen.**

Befestigen Sie die Auswurfklappe und den Fangkorb (16) immer sorgfältig. Beim Entfernen vorher den Motor ausschalten.

Der durch die Führungsholme gegebene Sicherheitsabstand zwischen Messergehäuse und Benutzer ist stets einzuhalten.

Beim Mähen und Fahrtrichtungsänderungen an Böschungen und Hängen ist besondere Vorsicht geboten. Achten Sie auf einen sicheren Stand, tragen Sie Schuhe mit rutschfesten, griffigen Sohlen und lange Hosen. Mähen Sie immer quer zum Hang.

Hänge über 15 Grad Schräge dürfen mit dem Rasenmäher aus Sicherheitsgründen nicht gemäht werden. Üben Sie besondere Vorsicht beim Rückwärtsbewegen und beim Ziehen des Rasenmähers. Stolpergefahr!

**Mulchen**

Beim Mulchen wird das Schnittgut im geschlossenen Mähergehäuse zerkleinert und auf dem Rasen wieder verteilt. Eine Grasaufnahme und Entsorgung entfällt.

**⚠ HINWEIS!** Mulchen ist nur bei relativ kurzem Rasen möglich.

Um die Mulchfunktion zu nutzen, hängen Sie den Fangkorb (16) aus und schieben Sie den Mulcheinsatz (19) (Abb.10-12) in die Auswurföffnung und schließen Sie die Auswurfklappe.

**Das Mähen**

Gemäht werden kann entweder mit montiertem Fangkorb (16) oder alternativ mit montiertem Seitenauswurfadapter (8a). Um den Seitenauswurf zu nutzen, sollte der Mulcheinsatz (19) montiert sein.

Nur mit scharfen, einwandfreien Messern schneiden, damit die Grashalme nicht ausfransen und der Rasen nicht gelb wird.

Zur Erzielung eines sauberen Schnittbildes den Rasenmäher in möglichst geraden Bahnen führen. Dabei sollten sich diese Bahnen immer um einige Zentimeter überlappen, damit keine Streifen stehen bleiben.

Die Unterseite des Mähergehäuses sauber halten und Grasablagerungen unbedingt entfernen. Ablagerungen erschweren den Startvorgang, beeinträchtigen die Schnittqualität und den Grasauswurf. An Hängen ist die Schneidbahn quer zum Hang zu legen. Ein Abgleiten des Rasenmähers lässt sich durch Schrägstellung nach oben verhindern. Wählen Sie die Schnitthöhe, je nach der tatsächlichen Rasenlänge. Führen Sie mehrere Durchgänge aus, so dass maximal 4 cm Rasen auf einmal abgetragen wird.



Bevor irgendeine Kontrolle des Messers durchgeführt wird, Motor abstellen. Denken Sie daran, dass das Messer nach dem Ausschalten des Motors sich noch einige Sekunden weiterdreht. Versuchen Sie nie, das Messer zu stoppen.

Prüfen Sie regelmäßig, ob das Messer richtig befestigt, in gutem Zustand und gut geschliffen ist. Schleifen oder ersetzen Sie es, falls dies nicht der Fall sein sollte. Falls das in Bewegung befindliche Messer auf einen Gegenstand schlägt, den Rasenmäher anhalten und warten bis das Messer vollkommen stillsteht. Kontrollieren Sie anschließend den Zustand des Messers und des Messerhalters. Falls dieses beschädigt ist, muss es ausgewechselt werden.

#### **Hinweise zum Mähen:**

- Achten Sie auf feste Gegenstände. Der Rasenmäher könnte beschädigt werden oder es könnten Verletzungen entstehen.
- Ein heißer Motor, Auspuff oder Antrieb kann Verbrennungen verursachen. Also nicht berühren.
- Bei Hängen oder steil abfallendem Gelände vorsichtig mähen.
- Mähen Sie nur bei ausreichenden Lichtverhältnissen.
- Überprüfen Sie den Mäher, das Messer und die anderen Teile, wenn Sie in einen Fremdkörper gefahren sind oder wenn das Gerät stärker als normal vibriert.
- Machen Sie keine Einstellungsänderungen oder Reparaturen, ohne den Motor vorher abzustellen. Ziehen Sie den Zündkabelstecker.
- Auf oder in der Nähe einer Straße achten Sie auf den Straßenverkehr. Halten Sie den Grasauswurf von der Straße fern.
- Vermeiden Sie Stellen, bei denen die Räder nicht mehr greifen oder das Mähen unsicher ist. Vor einer Rückwärtsbewegung vergewissern Sie sich, ob nicht kleine Kinder hinter Ihnen sind.
- In dichtem, hohem Gras stellen Sie die höchste Schnittstufe ein und mähen Sie langsamer. Vor dem Entfernen von Gras oder sonstigen Verstopfungen, stellen Sie den Motor ab und lösen Sie das Zündkabel.
- Entfernen Sie niemals Teile, die der Sicherheit dienen.
- Füllen Sie niemals Benzin ein, wenn der Motor noch heiß ist oder läuft

#### **Entleeren des Fangkorbs (16)**

Sobald während des Mähens Grasreste liegen bleiben muss der Fangkorb (16) entleert werden.

#### **⚠ WARNUNG**

**Vor dem Abnehmen des Fangkorbs (16) den Motor abstellen und den Stillstand des Schneidwerkzeugs abwarten.**

Zum Abnehmen des Fangkorbs (16) mit einer Hand die Auswurfklappe (15) anheben, mit der anderen Hand den Fangkorb (16) am Tragegriff herausnehmen (Abb. 16). Der Sicherheitsvorschrift entsprechend fällt die Auswurfklappe (15) beim Aushängen des Fangkorbs zu und verschließt die hintere Auswurföffnung. Bleiben dabei Grasreste in der Öffnung hängen, so ist es für ein leichteres Starten des Motors zweckmäßig, den Rasenmäher um etwa 1m zurückzuziehen.

Schnittgutreste im Mähergehäuse und am Arbeitswerkzeug nicht von Hand oder mit den Füßen entfernen, sondern mit geeigneten Hilfsmitteln, z.B. Bürste oder Handbesen.

Zur Gewährleistung eines guten Aufsammelns müssen der Fangkorb (16) und besonders das Luftgitter von innen nach der Benutzung gereinigt werden.

Fangkorb (16) nur bei abgeschaltetem Motor und stillstehendem Schneidwerkzeug einhängen.

Auswurfklappe (15) mit einer Hand anheben und mit der anderen Hand den Fangkorb (16) am Handgriff halten und von oben einhängen. (Abb. 9)

#### **Nach dem Mähen**

- Den Motor immer zuerst abkühlen lassen, bevor man den Rasenmäher in einem geschlossenen Raum abstellt. Entfernen Sie Gras, Laub, Schmiere und Öl vor dem Einlagern. Keine anderen Gegenstände auf dem Mäher ablagern.
- Kontrollieren Sie vor erneutem Gebrauch alle Schrauben und Muttern. Gelockerte Schrauben sind fest zu ziehen.
- Entleeren Sie den Fangkorb (16) vor dem erneuten Gebrauch.
- Lösen Sie den Zündkerzenstecker, um unerlaubten Gebrauch zu verhindern.
- Achten Sie darauf, dass der Mäher nicht neben einer Gefahrenquelle abgestellt wird. Das Austreten von Gas kann zu Explosionen führen.
- Es dürfen nur Originalteile oder solche vom Hersteller genehmigte Teile bei Reparaturen verwendet werden (siehe Adresse der Garantieurkunde).
- Bei längerem Nichtgebrauch des Mähers, den Benzintank mit einer Benzinabsaugpumpe entleeren.
- Ölen und warten Sie das Gerät.

## **10. Reinigung**

Nach jedem Gebrauch sollte der Mäher gründlich gereinigt werden. Besonders die Unterseite und die Messeraufnahme.

#### **⚠ Achtung!**

Ziehen Sie vor dem Reinigen aus Sicherheitsgründen das Zündkerzenkabel ab.

Kippen Sie den Mäher am besten nach hinten.

Die Zündkerze (10) sollte nach oben zeigen, so verhindern Sie das Motoröl in den Ansaugtrakt gelangt oder ausläuft.

Sie können das Gerät alternativ auch auf die Seite kippen, dabei müssen Sie aber unbedingt darauf achten, dass sich der Luftfilter (7) auf der oberen Seite befindet.

Hinweis: Bevor Sie den Rasenmäher kippen, entleeren Sie den Benzintank (6) mit einer Benzinabsaugpumpe vollständig.

Der Rasenmäher darf nicht über 90 Grad gekippt werden.

Am leichtesten entfernen Sie Schmutz und Gras gleich nach dem Mähen.

Angetrocknete Grasreste und Schmutz können zu einer Beeinträchtigung des Mähbetriebes führen. Kontrollieren Sie, ob der Grasauswurfkanal frei von Grasresten ist, und entfernen diese bei Bedarf.

Reinigen Sie den Mäher niemals mit einem Wasserstrahl oder Hochdruckreiniger. Der Motor soll trocken bleiben.

Aggressive Reinigungsmittel wie Kaltreiniger oder Waschbenzin dürfen nicht verwendet werden.

### Reinigen das Gerät wie folgt mit Wasser (Abb. 24)

- Mulcheinsatz (19) entnehmen / Fangkorb (16) abnehmen.
- Schlauch-Anschluss-Stück (w) auf den Mäher aufsetzen und den Wasserhahn öffnen. (Fig. 24)
- Mäher starten und nach ca. 30 sec den Mäher ausschalten. Der rotierende Messerbalken schleudert das Wasser an die Unterseite des Mähers und reinigt somit diese.
- Wasserhahn schließen und Schlauch-Anschluss-Stück (w) abziehen.
- Oberseite mit einem Lappen reinigen (keine scharfen Gegenstände verwenden).

## 11. Transport

- Entleeren Sie den Benzintank (6) mit einer Benzinabsaugpumpe.
- Lassen Sie den Motor solange laufen bis das restliche Benzin verbraucht ist.
- Entleeren Sie das Motoröl des warmen Motors.
- Entfernen Sie den Zündkerzenstecker von der Zündkerze (10).
- Reinigen Sie die Kühlrippen des Zylinders und das Gehäuse.
- Hängen Sie den Seilzugstarter (17) am Haken aus. Lösen Sie die Schnellspannhebel (5) und klappen den oberen Schubbügel nach unten. Beachten Sie dabei, dass beim Umklappen die Seilzüge nicht geknickt werden.
- Wickeln Sie einige Lagen Wellpappe zwischen oberen (4) und unteren Schubbügel (4a) und Motor, um ein Scheuern zu vermeiden.

## 12. Lagerung

Lagern Sie das Gerät und dessen Zubehör an einem dunklen, trockenen und frostfreien sowie für Kinder unzugänglichen Ort. Die optimale Lagertemperatur liegt zwischen 5 und 30 °C.

Bewahren Sie das Werkzeug in der Originalverpackung auf.

Decken Sie das Werkzeug ab, um es vor Staub oder Feuchtigkeit zu schützen. Bewahren Sie die Bedienungsanleitung bei dem Werkzeug auf.

- Bewahren Sie den Rasenmäher niemals mit Benzin im Benzintank (6) innerhalb eines Gebäudes auf, in dem möglicherweise Benzindämpfe mit offenem Feuer oder Funken in Berührung kommen können.
- Lassen Sie den Motor abkühlen, bevor Sie den Rasenmäher in geschlossenen Räumen abstellen.
- Um Brandgefahr zu vermeiden, halten Sie Motor, Auspuff (11) und den Bereich um den Benzintank (6) frei von Gras, Blättern oder austretendem Fett (Öl).

### Vorbereitung für das Einlagern des Rasenmähers

Warnhinweis: Entfernen Sie das Benzin nicht in geschlossenen Räumen, in der Nähe von Feuer oder beim Rauchen. Gasdämpfe können Explosionen oder Feuer verursachen.

- Entleeren Sie den Benzintank (6) mit einer Benzinabsaugpumpe.
- Starten Sie den Motor und lassen Sie den Motor solange laufen bis das restliche Benzin verbraucht ist.
- Machen Sie nach jeder Saison einen Ölwechsel. Dazu entfernen Sie das alte Motoröl vom warmen Motor und füllen neues nach.
- Entfernen Sie die Zündkerze (10) vom Zylinderkopf.
- Füllen Sie mit einer Ölkanne ca. 20 ml Öl in den Zylinder.
- Ziehen Sie den Seilzugstarter (17) langsam, so dass das Öl den Zylinder innen schützt.
- Schrauben Sie die Zündkerze (10) wieder ein.
- Reinigen Sie die Kühlrippen des Zylinders und das Gehäuse.
- Reinigen Sie das ganze Gerät, um die Lackfarbe zu schützen.
- Bewahren Sie das Gerät an einem gut belüfteten Ort auf.

## 13. Wartung

- Regelmäßige, sorgfältige Instandhaltung ist notwendig, um die Sicherheitsniveau und die Leistung des Gerätes unverändert zu garantieren.
- Sorgen Sie dafür, dass alle Muttern, Bolzen und Schrauben fest angezogen sind und das Gerät in einem sicheren Arbeitszustand ist.
- Prüfen Sie regelmäßig die Grasfangeinrichtung auf Verschleiß oder Verlust der Funktionsfähigkeit.

- Reinigen Sie den Fangkorb (16) regelmäßig mit Wasser und lassen Sie ihn gut trocknen.
- Ersetzen Sie aus Sicherheitsgründen abgenutzte oder beschädigte Teile.
- Bei längerer Lagerung oder Wartung den Benzin-tank (6) entleeren. Dies sollte im Freien mit einer Benzin-Absaugpumpe (in Baumärkten erhältlich) erfolgen.

#### **⚠ WARNUNG**

Arbeiten Sie nie bei laufendem Motor an stromführenden Teilen der Zündanlage oder berühren diese. Ziehen Sie vor allen Wartungs- und Pflegearbeiten den Zündkerzenstecker von der Zündkerze (10) ab. Führen Sie niemals irgendwelche Arbeiten am laufenden Gerät durch. Arbeiten, die in dieser Bedienungsanleitung nicht beschrieben werden, sollten nur bei einer autorisierten Fachwerkstatt durchgeführt werden.

#### **Radachsen und Radnaben**

- Sollten einmal pro Saison gereinigt und leicht eingefettet werden.

#### **Messer**

Lassen Sie ihr Messer aus Sicherheitsgründen nur von einer autorisierten Fachwerkstatt schärfen, auswuchten und montieren. Um ein optimales Arbeitsergebnis zu erzielen, wird empfohlen das Messer einmal im Jahr überprüfen zu lassen.

#### **Wechseln des Messers (Abb. 17)**

Beim Wechseln des Schneidwerkzeuges dürfen nur Original-Ersatzteile verwendet werden.

Tragen Sie beim Messerwechsel Handschuhe, um Schnittverletzungen zu vermeiden.

Niemals ein anderes Messer einbauen.

- Leeren Sie den Benzin-tank (6), bevor Sie die Klinge entfernen.
- Entfernen Sie die Schraube, um die Klinge zu ersetzen.
- Setzen Sie wieder alles so ein wie in Abb. 17. Befestigen Sie die Schraube ordnungsgemäß. Befestigungsdrehkraft beträgt 45Nm. Ersetzen Sie auch die Schraube der Klinge, wenn Sie die Klinge ersetzen.

#### **Beschädigte Messer**

Sollte das Messer trotz aller Vorsicht mit einem Hindernis in Berührung gekommen sein, sofort Motor abstellen und Zündkerzenstecker abziehen.

Mäher seitlich kippen und Messer auf Beschädigung überprüfen. Beschädigte oder verbogene Messer müssen ausgewechselt werden. Niemals ein verbogenes Messer wieder geradebiegen.

Niemals mit einem verbogenen oder stark abgenutzten Messer arbeiten, dies verursacht Vibrationen und kann weitere Beschädigungen am Mäher zur Folge haben.

**⚠ Achtung!** Beim Arbeiten mit einem beschädigten Messer besteht Verletzungsgefahr.

#### **Messer nachschleifen**

Die Messerschneiden können mit einer Metallfeile nachgeschärft werden. Um eine Unwucht zu vermeiden, sollte das Schleifen nur von einer autorisierten Fachwerkstatt durchgeführt werden.

#### **Ölstandskontrolle**

**⚠ Achtung!** Motor niemals ohne oder mit zuwenig Öl betreiben. Dies kann schwere Schäden am Motor verursachen. Nur Motorenöl SAE 30 verwenden.

#### **Kontrolle des Ölstandes (Abb. 18):**

- Rasenmäher auf eine ebene, gerade Fläche stellen.
- Den Ölmesstab (12) durch Linksdrehung abschrauben und abwischen. Ölmesstab (12) wieder bis zum Anschlag in den Einfüllstutzen stecken, nicht zuschrauben.
- Ölmesstab (12) herausziehen und in waagrecht Stellung den Ölstand ablesen. Der Ölstand muss sich zwischen max und min des Ölmesstabes (12) befinden.

#### **Ölwechsel (Abb. 23)**

- Der Motorölwechsel sollte jährlich vor Saisonbeginn bei betriebswarmem und ausgeschaltetem Motor durchgeführt werden.
- Nur Motoröl (SAE 30) verwenden.
- Leeren Sie den Benzin-tank (6) (mit einer Benzinabsaugpumpe).
- Platzieren Sie eine flache Ölauffangwanne (min. 1 Liter Volumen) vor dem Rasenmäher.
- Ölmesstab (12) herausschrauben und den Mäher soweit kippen bis das gesamte Öl in die Auffangwanne abgelaufen ist.
- Danach das frische Motoröl bis zur oberen Markierung des Ölmesstabes (12) einfüllen (ca. 0,4l), überfüllen Sie das Gerät nicht.
- Achtung! Ölmesstab (12) zum Prüfen des Ölstandes nicht einschrauben, sondern nur bis zum Gewinde einstecken.

Das Altöl muss gemäß den geltenden Bestimmungen entsorgt werden.

#### **Reinigen der Riemen (Abb. 17, 19)**

- Entfernen Sie das Messer und das Getriebegehäuse, indem Sie die Schrauben herauslösen.
- Reinigen Sie die Elemente des Getriebes und die Keilriemen ein- bis zweimal im Jahr mit einer Bürste oder Druckluft.
- Bringen Sie das Getriebegehäuse und das Messer wieder mit Schrauben an.

### Pflege und Einstellung der Seilzüge

Die Seilzüge öfters einölen und auf Leichtgängigkeit überprüfen.

### Wartung des Luftfilters (7) (Abb. 20)

Verschmutzte Luftfilter (7) verringern die Motorleistung durch zu geringe Luftzufuhr zum Vergaser. Regelmäßige Kontrolle ist daher unerlässlich.

Der Luftfilter (7) sollte alle 25 Betriebsstunden kontrolliert werden und bei Bedarf gereinigt werden. Bei sehr staubiger Luft ist der Luftfilter (7) öfters zu überprüfen.

Nehmen Sie die Luftfilterabdeckung ab und entfernen Sie den Schwammfilter. Ersetzen Sie den Luftfilter, um zu vermeiden, dass Gegenstände in den Lufteinlass hineinfallen (Abb. 20).

Achtung: Luftfilter (7) nie mit Benzin oder brennbaren Lösungsmitteln reinigen. Luftfilter (7) nur mit Druckluft oder durch Ausklopfen reinigen.

### Wartung der Zündkerze (10) (Abb. 21)

Überprüfen Sie die Zündkerze (10) erstmals nach 10 Betriebsstunden auf Verschmutzung und reinigen Sie diese gegebenenfalls mit einer Kupferdrahtbürste. Danach die Zündkerze (10) alle 50 Betriebsstunden warten.

Ziehen Sie den Zündkerzenstecker mit einer Drehbewegung ab. Entfernen Sie die Zündkerze (10) mit einem Zündkerzenschlüssel.

Stellen Sie unter Verwendung einer Fühlerlehre den Abstand auf 0,75 mm (0,030") ein. Bringen Sie die Zündkerze (10) wieder an und achten Sie darauf, dass Sie diese nicht zu fest ziehen.

### Motorbremshebel (Abb. 1)

Der Motor ist mit einer mechanischen Bremse versehen, diese regelmäßig überprüft werden muss. Bei Loslassen des Motorbremshebels (3) muss das Messer, innerhalb 7 Sekunden zum Stillstand kommen, ist dies nicht der Fall, darf das Gerät nicht verwendet. Wenden Sie sich an einen autorisierten Fachhändler. Stellen Sie sicher das während der gesamten Lebenszeit, sich das Gerät in einem einwandfreien Zustand befindet.

Eine unsachgemäße Wartung, kann zu lebensgefährlichen Verletzungen führen.

### Reparatur

Nach Reparatur oder Wartung vergewissern Sie sich, ob alle sicherheitstechnischen Teile angebracht und in einwandfreiem Zustand sind. Verletzungsgefährdende Teile vor anderen Personen und Kindern unzugänglich aufbewahren.

Achtung: Laut Produkthaftungsgesetz wird nicht für Schäden gehaftet, die durch unsachgemäße Reparaturen oder durch Nichtverwendung von Originalersatzteilen verursacht werden.

Beauftragen Sie einen Kundendienst oder einen autorisierten Fachmann. Entsprechendes gilt auch für Zubehörteile.

### Betriebszeiten

Beachten Sie bitte die gesetzlichen Bestimmungen, zur Regelung der Betriebszeiten von Rasenmähern, welche örtlich unterschiedlich sein können.

### Wichtiger Hinweis im Fall einer Reparatur:

Bei Rücklieferung des Gerätes zur Reparatur beachten Sie bitte, dass das Gerät aus Sicherheitsgründen öl- und benzinfrei an die Servicestation gesendet werden müssen.

### Ersatzteilbestellung

Bei der Ersatzteilbestellung sollten folgende Angaben gemacht werden:

- Typ des Gerätes
- Artikelnummer des Gerätes

### Ersatzteile / Zubehör

Rasenmähermesser - Artikel-Nr.: 7911200628

### Service-Informationen

Es ist zu beachten, dass bei diesem Produkt folgende Teile einem gebrauchsgemäßen oder natürlichen Verschleiß unterliegen bzw. folgende Teile als Verbrauchsmaterialien benötigt werden.

Verschleißteile\*: Zündkerze, Luftfilter, Benzinfilter, Messer, Keilriemen

\* nicht zwingend im Lieferumfang enthalten!

Ersatzteile und Zubehör erhalten Sie in unserem Service-Center. Scannen Sie hierzu den QR-Code auf der Titelseite.

## 14. Entsorgung und Wiederverwertung

### Hinweise zur Verpackung



Die Verpackungsmaterialien sind recycelbar. Bitte Verpackungen umweltgerecht entsorgen.

### Hinweise zum Elektro- und Elektronikgerätegesetz (ElektroG)



Elektro- und Elektronik-Altgeräte gehören nicht in den Hausmüll, sondern sind einer getrennten Erfassung bzw. Entsorgung zuzuführen!

- Altbatterien oder -akkus, welche nicht fest im Altgerät verbaut sind, müssen vor Abgabe zerstörungsfrei entnommen werden! Deren Entsorgung wird über das Batteriegesetz geregelt.

- Besitzer bzw. Nutzer von Elektro- und Elektronikgeräten sind nach deren Gebrauch gesetzlich zur Rückgabe verpflichtet.
- Der Endnutzer trägt die Eigenverantwortung für das Löschen seiner personenbezogenen Daten auf dem zu entsorgenden Altgerät!
- Das Symbol der durchgestrichenen Mülltonne bedeutet, dass Elektro- und Elektronikaltgeräte nicht über den Hausmüll entsorgt werden dürfen.
- Elektro- und Elektronikaltgeräte können bei folgenden Stellen unentgeltlich abgegeben werden:
  - Öffentlich-rechtliche Entsorgungs- bzw. Sammelstellen (z. B. kommunale Bauhöfe).
  - Verkaufsstellen von Elektrogeräten (stationär und online), sofern Händler zur Rücknahme verpflichtet sind oder diese freiwillig anbieten.
  - Bis zu drei Elektroaltgeräte pro Geräteart, mit einer Kantenlänge von maximal 25 Zentimetern, können Sie ohne vorherigen Erwerb eines Neugerätes vom Hersteller kostenfrei bei diesem abgeben oder einer anderen autorisierten Sammelstelle in Ihrer Nähe zuführen.
  - Weitere ergänzende Rücknahmebedingungen der Hersteller und Vertreiber erfahren Sie beim jeweiligen Kundenservice.
- Im Falle der Anlieferung eines neuen Elektrogerätes durch den Hersteller an einen privaten Haushalt, kann dieser die unentgeltliche Abholung des Elektroaltgerätes, auf Nachfrage vom Endnutzer, veranlassen. Setzen Sie sich hierzu mit dem Kundenservice des Herstellers in Verbindung.
- Diese Aussagen gelten nur für Geräte, die in den Ländern der Europäischen Union installiert und verkauft werden und die der Europäischen Richtlinie 2012/19/EU unterliegen. In Ländern außerhalb der Europäischen Union können davon abweichende Bestimmungen für die Entsorgung von Elektro- und Elektronik-Altgeräten gelten.

**Möglichkeiten zur Entsorgung des ausgedienten Gerätes erfahren Sie bei Ihrer Gemeinde- oder Stadtverwaltung.**

#### **Kraftstoffe und Öle**

- Vor der Entsorgung des Geräts müssen der Kraftstofftank und der Motorölbehälter geleert werden!
- Kraftstoff und Motoröl gehören nicht in den Hausmüll oder Abfluss, sondern sind einer getrennten Erfassung bzw. Entsorgung zuzuführen!
- Leere Öl- und Kraftstoffbehälter müssen umweltgerecht entsorgt werden.

## 15. Störungsabhilfe

### Fehlersuche

Die Tabelle zeigt mögliche Fehler, deren mögliche Ursache und Möglichkeiten zur Abhilfe. Sollten Sie das Problem trotzdem nicht beseitigen können, ziehen Sie eine Fachkraft zu Rate.

#### ⚠ VORSICHT!

Zuerst den Motor abschalten und das Zündkabel ziehen, bevor Inspektionen oder Justierungen vorgenommen werden.

#### ⚠ VORSICHT!

Wenn nach einer Justierung oder Reparatur der Motor einige Minuten gelaufen ist, denken Sie daran, dass der Auspuff und andere Teile heiß sind. Also nicht berühren, um Verbrennungen zu vermeiden.

### Wichtiger Hinweis im Fall einer Reparatur:

Bei Rücklieferung des Gerätes zur Reparatur beachten Sie bitte, dass das Gerät aus Sicherheitsgründen öl- und benzinfrei an die Servicestation gesendet werden müssen.

Störung	mögliche Ursache	Abhilfe
Unruhiger Lauf, starkes vibrieren des Gerätes	Schrauben lose	Schrauben prüfen
	Messerbefestigung lose	Messerbefestigung prüfen
	Messer unwuchtig	Messer ersetzen
Motor läuft nicht	Motorbremshebel nicht gedrückt	Motorbremshebel drücken
	Gashebel falsche Stellung	Einstellung prüfen
	Zündkerze defekt	Zündkerze erneuern
	Kraftstofftank leer	Kraftstoff einfüllen
	Verschmutzter Kraftstoff	Benzintank leeren und mit sauberem Kraftstoff befüllen
	Kalte Umgebung	Primertaster drücken (falls vorhanden)
	Motor defekt	Autorisierten Kundendienst aufsuchen
Motor läuft unruhig	Luftfilter verschmutzt	Luftfilter reinigen
	Zündkerze verschmutzt	Zündkerze reinigen
Rasen wird gelb, Schnitt unregelmäßig	Messer ist unscharf	Messer schärfen
	Schnitthöhe zu gering	Richtige Höhe einstellen
Grasauswurf ist unsauber	Schnitthöhe zu niedrig	Höhe einstellen
	Messer abgenutzt	Messer austauschen
	Fangkorb verstopft	Fangkorb ausleeren oder Verstopfung lösen

# Garantiebedingungen

## Sehr geehrte Kundin, sehr geehrter Kunde,

unsere Produkte unterliegen einer strengen Qualitätskontrolle. Sollte ein Gerät dennoch nicht einwandfrei funktionieren, bedauern wir dies sehr und bitten Sie, sich an unseren Servicedienst unter der unten angegebenen Adresse zu wenden. Gerne stehen wir Ihnen auch telefonisch über die Servicenummer zur Verfügung. Die nachfolgenden Hinweise sollen Ihnen für eine problemlose Bearbeitung und Regulierung im Schadensfall dienen.

### Für die Geltendmachung von Garantieansprüchen - innerhalb Deutschland - gilt folgendes:

- 1. Diese Garantiebedingungen** regeln unsere zusätzlichen Hersteller-Garantieleistungen für Käufer (private Endverbraucher) von Neugeräten. Die gesetzlichen Gewährleistungsansprüche werden von dieser Garantie nicht berührt. Für diese ist der Händler zuständig, bei dem Sie das Produkt erworben haben.
- 2. Die Garantieleistung** erstreckt sich ausschließlich auf Mängel an einem von Ihnen erworbenen neuen Gerät, die auf einem Material- oder Herstellungsfehler beruhen und ist - nach unserer Wahl - auf die unentgeltliche Reparatur solcher Mängel oder den Austausch des Gerätes beschränkt (ggf. auch Austausch mit einem Nachfolgemodell). Ersetzte Geräte oder Teile gehen in unser Eigentum über. Bitte beachten Sie, dass unsere Geräte bestimmungsgemäß nicht für den gewerblichen, handwerklichen oder beruflichen Einsatz konstruiert wurden. Ein Garantiefall kommt daher nicht zustande, wenn das Gerät innerhalb der Garantiezeit in Gewerbe-, Handwerks- oder Industriebetrieben verwendet wurde oder einer gleichzusetzenden Beanspruchung ausgesetzt war.
- 3. Von unseren Garantieleistungen ausgenommen sind:**
  - Schäden am Gerät, die durch Nichtbeachtung der Montageanleitung, nicht fachgerechte Installation, Nichtbeachtung der Bedienungsanleitung (z.B. Anschluss an eine falsche Netzspannung oder Stromart) bzw. der Wartungs- und Sicherheitsbestimmungen oder durch Einsatz des Geräts unter ungeeigneten Umweltbedingungen sowie durch mangelnde Pflege und Wartung entstanden sind.
  - Schäden am Gerät, die durch missbräuchliche oder unsachgemäße Anwendungen (wie z.B. Überlastung des Gerätes oder Verwendung von nicht zugelassenen Werkzeugen bzw. Zubehör), Eindringen von Fremdkörpern in das Gerät (wie z.B. Sand, Steine oder Staub), Transportschäden, Gewaltanwendung oder Fremdeinwirkungen (wie z. B. Schäden durch Herunterfallen) entstanden sind.
  - Schäden am Gerät oder an Teilen des Geräts, die auf einen bestimmungsgemäßen, üblichen (betriebsbedingten) oder sonstigen natürlichen Verschleiß zurückzuführen sind sowie Schäden und/oder Abnutzung von Verschleißteilen.
  - Mängel am Gerät, die durch Verwendung von Zubehör-, Ergänzungs- oder Ersatzteilen verursacht wurden, die keine Originalteile sind oder nicht bestimmungsgemäß verwendet werden.
  - Geräte, an denen Veränderungen oder Modifikationen vorgenommen wurden.
  - Geringfügige Abweichungen von der Soll-Beschaffenheit, die für Wert und Gebrauchstauglichkeit des Geräts unerheblich sind.
  - Geräte an denen eigenmächtig Reparaturen oder Reparaturen, insbesondere durch einen nicht autorisierten Dritten, vorgenommen wurden.
  - Wenn die Kennzeichnung am Gerät bzw. die Identifikationsinformationen des Produktes (Maschinenaufkleber) fehlen oder unlesbar sind.
  - Geräte die eine starke Verschmutzung aufweisen und daher vom Servicepersonal abgelehnt werden.

Schadensersatzansprüche sowie Folgeschäden sind von dieser Garantieleistung generell ausgeschlossen.
- 4. Die Garantiezeit** beträgt regulär **24 Monate\*** (12 Monate bei Batterien / Akkus) und beginnt mit dem Kaufdatum des Gerätes. Maßgeblich ist das Datum auf dem Original-Kaufbeleg. Garantieansprüche müssen jeweils nach Kenntniserlangung unverzüglich erhoben werden. Die Geltendmachung von Garantieansprüchen nach Ablauf der Garantiezeit ist ausgeschlossen. Die Reparatur oder der Austausch des Gerätes führt weder zu einer Verlängerung der Garantiezeit noch wird eine neue Garantiezeit durch diese Leistung für das Gerät oder für etwaige eingebaute Ersatzteile in Gang gesetzt. Dies gilt auch bei Einsatz eines Vor-Ort-Services. Das betroffene Gerät ist in gesäubertem Zustand zusammen mit einer Kopie des Kaufbelegs, - hierin enthalten die Angaben zum Kaufdatum und der Produktbezeichnung - der Kundendienststelle vorzulegen bzw. einzusenden. Wird ein Gerät unvollständig, ohne den kompletten Lieferumfang eingeschendet, wird das fehlende Zubehör wertmäßig in Anrechnung / Abzug gebracht, falls das Gerät ausgetauscht wird oder eine Rückerstattung erfolgt. Teilweise oder komplett zerlegte Geräte können nicht als Garantiefall akzeptiert werden. Bei nicht berechtigter Reklamation bzw. außerhalb der Garantiezeit trägt der Käufer generell die Transportkosten und das Transportrisiko. **Einen Garantiefall melden Sie bitte vorab bei der Servicestelle (s.u.) an.** In der Regel wird vereinbart, dass das defekte Gerät mit einer kurzen Beschreibung der Störung per Abhol-Service (nur in Deutschland) oder - im Reparaturfall außerhalb des Garantiezeitraums - ausreichend frankiert, unter Beachtung der entsprechenden Verpackungs- und Versandrichtlinien, an die unten angegebene Serviceadresse eingeschendet wird. **Beachten Sie bitte, dass Ihr Gerät (modellabhängig) bei Rücklieferung, aus Sicherheitsgründen - frei von allen Betriebsstoffen ist.** Das an unser Service-Center eingeschickte Produkt, muss so verpackt sein, dass Beschädigungen am Reklamationsgerät auf dem Transportweg vermieden werden. Nach erfolgter Reparatur / Austausch senden wir das Gerät frei an Sie zurück. Können Produkte nicht repariert oder ausgetauscht werden, kann nach unserem eigenen freien Ermessen ein Geldbetrag bis zur Höhe des Kaufpreises des mangelhaften Produktes erstattet werden, wobei ein Abzug aufgrund von Abnutzung und Verschleiß berücksichtigt wird. **Diese Garantieleistungen gelten nur zugunsten des privaten Erstkäufers und sind nicht abtret- oder übertragbar.**

### 5. Für die Geltendmachung Ihres Garantieanspruches **kontaktieren Sie bitte unser Service-Center.**

Bitte verwenden Sie vorzugsweise unser Formular auf unserer Homepage: <https://www.schepbach.com/de/service>

Bitte senden Sie uns keine Geräte ohne vorherige Kontaktaufnahme und Anmeldung bei unserem Service-Center.

Für die Inanspruchnahme dieser Garantiezusagen ist der Erstkontakt mit unserem Service-Center zwingende Voraussetzung.

### 6. Bearbeitungszeit - Im Regelfall erledigen wir Reklamationssendungen innerhalb 14 Tagen nach Eingang in unserem Service-Center.

Sollte in Ausnahmefällen die genannte Bearbeitungszeit überschritten werden, so informieren wir Sie rechtzeitig.

**7. Verschleißteile** - Verschleißteile sind: a) mitgelieferte, an- und/oder eingebaute Batterien / Akkus sowie b) alle modellabhängigen Verschleißteile (siehe Bedienungsanleitung). Von der Garantieleistung ausgeschlossen sind tief entladene bzw. an Gehäuse und oder Batteriepolen beschädigte Batterien / Akkus.

**8. Kostenvoranschlag** - Von der Garantieleistung nicht oder nicht mehr erfasste Geräte reparieren wir gegen Berechnung. Auf Nachfrage bei unserem Service-Center können Sie die defekten Geräte für einen Kostenvoranschlag einsenden und ggf. dem Service-Center schriftlich (per Post, eMail) die Reparaturfreigabe erteilen. Ohne Reparaturfreigabe erfolgt keine weitere Bearbeitung.

**9. Andere Ansprüche**, als die oben genannten, können nicht geltend gemacht werden.

Die **Garantiebedingungen** gelten nur in der jeweils aktuellen Fassung zum Zeitpunkt der Reklamation und können ggf. unserer Homepage ([www.schepbach.com](http://www.schepbach.com)) entnommen werden.

Bei Übersetzungen ist stets die deutsche Fassung maßgeblich.



Schepbach GmbH · Günstzburger Str. 69 · 89335 Ichenhausen (Deutschland) · [www.schepbach.com](http://www.schepbach.com)

Telefon: +800 4002 4002 (Service-Hotline/Freecall Rufnummer dt. Festnetz\*\*) · Telefax +49 [0] 8223 4002 20 · E-Mail: [service@schepbach.com](mailto:service@schepbach.com) · Internet: <http://www.schepbach.com>

\* Produktabhängig auch über 24 Monate; länderbezogen können erweiterte Garantieleistungen gelten

\*\* Verbindungskosten: kostenlos aus dem deutschen Festnetz

Änderungen dieser Garantiebedingungen ohne Voranmeldung behalten wir uns jederzeit vor.



Ersatzteile  
Zubehör



Reparatur



Kontakt



Dokumente

## Explanation of the symbols on the device

Symbols are used in this manual to draw your attention to potential hazards. The safety symbols and the accompanying explanations must be fully understood. The warnings themselves will not rectify a hazard and cannot replace proper accident prevention measures.

	Observe all safety instructions before use!
	Read and understand all text in the operating instructions before start up.
	Do not mow uphill or downhill.
	Before operating the lawnmower, remove any small parts lying around that could be thrown about.
	Danger due to parts flying off while the engine is running.
	Make sure that other persons maintain a sufficient safety distance.
	Remove the spark plug connector prior to all maintenance work.
	Keep your hands and feet away from the rotating blades.
	Important. The exhaust gases are toxic. Do not operate the engine in areas that are not ventilated.
	Attention: hot surface - risk of burns!
	Use hearing and eye protection!
	ATTENTION! Operating materials are flammable and explosive - danger of burning. Do not refuel while the engine is hot or running.
	Tank contents
	Engine oil
	Blade length. Max. cutting width
	Guaranteed sound power level
	The product complies with the applicable European directives.
	Primer button for cold start
	Check the oil level
	DRIVE - drive lever STOP - engine brake lever



<b>Table of contents:</b>	<b>Page:</b>
1. Introduction.....	26
2. Device description.....	26
3. Scope of delivery.....	26
4. Proper use.....	26
5. Safety instructions.....	27
6. Technical data.....	29
7. Unpacking.....	29
8. Assembly / Before commissioning.....	29
9. Start-up.....	30
10. Cleaning.....	33
11. Transport.....	33
12. Storage.....	33
13. Maintenance.....	34
14. Disposal and recycling.....	35
15. Troubleshooting.....	37
16. Declaration of conformity.....	282

## 1. Introduction

### Manufacturer:

Woodster GmbH  
Günzburger Straße 69  
D-89335 Ichenhausen

### Dear Customer

We hope your new device brings you much enjoyment and success.

### Note:

In accordance with the applicable product liability laws, the manufacturer of this device assumes no liability for damage to the device or caused by the device arising from:

- Improper handling
- Failure to comply with the operating instructions.
- Repairs carried out by third parties, unauthorised specialists
- Installing and replacing non-original spare parts
- Improper use
- Failure of the electrical system in the event of the electrical regulations and VDE provisions 0100, DIN 57113 / VDE 0113 not being observed

### Note:

The operating manual is part of this product. It includes important instructions for the safe, proper and economic operation of the product, for avoiding danger, for minimising repair costs and downtimes and for increasing the reliability and extending the service life of the product. In addition to the safety instructions in this operating manual, you must also observe the regulations applicable to the operation of the product in your country.

Familiarise yourself with all operating and safety instructions before using the product. Only operate the product as described and for the specified areas of application. Keep the operating manual safe and hand over all documents when passing the product on to third parties.

## 2. Device description

### Fig. 1 (1-20)

1. Handle
2. Drive lever
3. Engine brake lever
4. Upper push bar, **4a** Lower push bar
5. Quick clamp lever
6. Fuel tank
7. Air filter
8. Side discharge flap **8a**.Side discharge adapter
9. Idler
10. Spark plug
11. Exhaust pipe
12. Oil dipstick

13. Drive wheel
14. Wheel height adjuster lever
15. Discharge flap
16. Catch basket
17. Pull starter
18. Cable clips
19. Mulching insert
20. Primer button

## 3. Scope of delivery

### Fig.1 (a - e)

- a) 2 x Round-headed screws M8
- b) 2 x washer, large
- c) 2 x Washer, small
- d) 4 x Plastic nut
- e) 1 x Operating manual
- i) 2 x Plastic washer
- j) 2 x Plastic holder

## 4. Proper use

The petrol lawnmower is intended for private use i.e. for use in home and gardening environments. Private use of the lawnmower refers an annual operating time generally not exceeding that of 50 hours, during which time the machine is primarily used to maintain small-scale, residential lawns and home/hobby gardens. Public facilities, sporting halls, and agricultural/forestry applications are excluded.

The product may only be used in the intended manner. Any use beyond this is improper.

The user/operator, not the manufacturer, is responsible for damages or injuries of any type resulting from this.

An element of the intended use is also the observance of the safety instructions, as well as the assembly instructions and operating information in the operating manual.

Persons who operate and maintain the product must be familiar with the manual and must be informed about potential dangers.

The liability of the manufacturer and resulting damages are excluded in the event of modifications of the product.

The product may only be operated with original parts and original accessories from the manufacturer.

The safety, operating and maintenance specifications of the manufacturer, as well as the dimensions specified in the technical data, must be observed.

Please note that our products were not designed with the intention of use for commercial or industrial purposes. We assume no guarantee if the product is used in commercial or industrial applications, or for equivalent work.

Due to physical danger to the user, the lawnmower must not be used for the following work (incomplete list):

- for trimming bushes, hedges and shrubs,
- for cutting climbing plants,
- for lawn care on roof plantings and in balcony boxes,
- for chipping and shredding tree and hedge cuttings,
- for cleaning pavements (vacuuming, blowing away),
- for levelling ground elevations, such as molehills.
- for transporting cuttings, except in the grass collection basket provided.

**⚠ WARNING**

For your own safety, please thoroughly read this manual and the general safety instructions before turning the device on. If you give the device to third parties, always include these usage instructions.

## 5. Safety instructions

We have marked points in these operating instructions that impact your safety with this symbol: ⚠

Furthermore, the operating manual contains other important text sections that are marked with the word “ATTENTION!”.

**⚠ DANGER**

A failure to observe these instructions poses an extreme danger of death or the risk of life-threatening injuries.

**⚠ WARNING**

A failure to observe these instructions poses a danger of death or the risk of serious injuries.

**⚠ CAUTION**

A failure to observe these instructions poses a minor to moderate danger of injury.

**⚠ NOTE**

A failure to observe these instructions poses a risk of damage to the device or other property.

**⚠ Attention!**

When using equipment, several safety warnings must be observed to prevent injuries and damage. For this reason, please carefully read this operating manual / safety instructions. Store this manual in a safe place so that the information is available at any time. If you hand the device over to another person, please hand over this operating manual / safety instructions as well. We accept no liability for accidents or damage that occur due to a failure to observe this manual and the safety instructions.

**Who is not permitted to use the device:**

- Children and other persons who do not know the instructions for use (local regulations may specify the minimum age of the user).
- People under the influence of alcohol, drugs and medication, as well as those who are tired or ill.

**Safety instructions for hand-operated lawnmowers**  
**Note**

- Read the usage instructions with due care. Familiarise yourself with the settings and proper operation of the machine.
- Never allow children or other persons who are unfamiliar with the usage instructions to use the lawnmower. Contact your local governmental agency for information regarding minimum age requirements for operating the lawnmower.
- Never mow while people, especially children or animals are nearby. Always keep in mind that the operator is responsible for accidents involving other persons and/or their property.
- If you give the device to any other person, give them this operating manual as well.
- Always wear sturdy, non-slip footwear and long trousers when mowing. Never mow barefoot or in sandals.
- Check the terrain on which the machine will be used and remove all objects that could be caught up and violently flung out of the chute, such as stones, toys, sticks and wires etc.

**⚠ WARNING**

Petrol is highly flammable:

- Only store petrol in the designated containers.
- Only refuel the unit outdoors and do not smoke when filling.
- Petrol must be filled before starting the engine. While the engine runs or if the mower is hot, the fuel cap must not be opened and petrol must not be filled.
- If petrol overflows, no attempts should be made to start the engine. Instead, the machine must be removed from the area contaminated with petrol. Do not try to start the engine until the fuel vapours have evaporated.
- For safety reasons, fuel tank and other tank caps must be replaced if damaged.
- Never store petrol near a source of sparks. Always use a tested canister. Keep petrol away from children.
- Replace defective silencers.
- Before use, always visually check whether the cutting tools, fastening bolts and the entire cutting unit are worn out or damaged. To prevent an imbalance, worn out or damaged cutting tools and bolts may only be replaced in sets.
- Please note that where a mower has more than one blade, the rotation of one of the blades can cause the others to rotate as well.

## Handling

- Do not run the combustion engine in closed rooms in which hazardous carbon monoxide can collect.
- Only mow in daylight or with good artificial lighting. Avoid using the device on wet grass as far as possible.
- Do not use the lawnmower in a thunderstorm - risk of lightning strike!
- Always maintain good footing on inclines.
- Only guide the machine at walking pace.
- The following applies to wheeled machines: Always mow across hills i.e. never straight up or straight down.
- Take particular care when changing direction on a slope.
- Do not mow on excessively steep slopes and nearby rubbish tips, ditches and dykes. Take particular care when reversing the lawnmower or pulling it towards you.
- Switch off the lawnmower and ensure that the blade has stopped rotating whenever the mower has to be tilted for transporting over areas other than lawns and whenever it has to be moved from or to the area you want to mow.
- Never use the lawnmower if the blade or safety grilles are damaged, or without the attached guards, e.g. deflectors and/or grass catching devices.
- Do not adjust or overclock the engine speed settings.
- Release the engine brake before you start the engine.
- Start the engine with care, in accordance with the manufacturer's instructions. Make sure that your feet are far enough away from the mower blade!
- Do not tilt the lawnmower when you start the engine unless the mower must be raised off the ground a little in order to start it. In this case, only tilt as far as absolutely required and only lift the side away from the operator.
- Do not start the engine if you are standing in front of the ejector chute.
- Never put hands and feet on or under rotating parts. Always keep clear of the ejection opening.
- Never lift or carry a lawnmower while the engine is running.
- Switch off the engine and pull the spark plug connector and make sure that all moving parts have come to a standstill:
  - Before you dislodge any blockages or clogs in the ejector chute.
  - Before checking or cleaning the lawnmower or performing work on it.
  - If it came into contact with a foreign object. Inspect the mower for damage and perform the required repairs before starting again and working with the mower. If the lawnmower begins to experience exceptionally strong vibrations, immediately switch it off and check it.

- Switch off the engine:
  - Any time you leave the lawnmower.
  - Before you refuel.
- Operating the machine with excessive speed can increase the risk of accidents.
- Be careful when adjusting the machine and avoid trapping fingers between the moving cutting tool and rigid parts of the machine.
- Be particularly careful when mowing on yielding ground, nearby rubbish tips, ditches and dykes.
- The user must be adequately trained in the use, adjustment and operation of the machine (including prohibited operations).
- Check the device regularly and make sure that all start locks and push buttons are working properly before each use.
- Please note that improper maintenance, the use of non-compliant spare parts, or the removal or modification of safety devices can result in damage to the device and serious injury to the person working with it.
- Please note that the lawnmower's safety systems or equipment must not be tampered with or deactivated.
- Please note that the user must not change or manipulate any sealed engine speed control settings.
- Use only cutting tools and accessories recommended by the manufacturer. Use of other insert tools and accessories may result in injury to the user.
- Always keep the lawnmower in good operating condition.
- It is necessary to take enough breaks to reduce noise and vibration exposure.

## Residual risks and protective measures

### Neglect of ergonomic principles

#### Negligent use of personal protective equipment (PPE)

Careless use or omission of personal protective equipment may result in serious injury.

- Wear prescribed protective equipment.

### Human behaviour, misconduct

- Always concentrate fully on all work.

**⚠ Residual hazard** - can never be ruled out.

### Danger from noise

#### Hearing damage

Prolonged unprotected work with the device may cause hearing damage.

- Always wear hearing protection as a matter of principle.

### Behaviour in an emergency

In the event of an accident, initiate the necessary first aid measures and seek medical assistance as quickly as possible.

## 6. Technical data

Type of motor	1-cylinder, 4-cycle OHV engine
Displacement	173 cm <sup>3</sup>
Rotation speed	2800 rpm
Power	3.0 kW / 4.1 PS
Fuel	Regular grade petrol/lead-free max. 10% bioethanol
Tank contents	1.0 l
Engine oil	SAE 30 / 10W40 / 10W30
Tank capacity / oil	0.4 l
Cutting height adjustment	25-75 mm / 7 stages
Catch basket capacity	65 l
Cutting width	51 cm
Weight	27.5 kg

Subject to technical changes!

Information about noise level measured in accordance with applicable standards:

Sound pressure $L_{pA} =$	85.0 dB
Measurement uncertainty $K_{pA} =$	3 dB
Sound power level $L_{WA} =$	96.1 dB
Measurement uncertainty $K_{pA} =$	1.83 dB

Wear hearing protection.

Excessive noise can result in a loss of hearing.

Vibration $A_{hv}$ (left/right) =	7.218 m/s <sup>2</sup>
Measurement uncertainty $K =$	1.5 m/s <sup>2</sup>

Keep the noise level and vibration to a minimum!

- Only use faultless devices.
- Maintain and clean the device at regular intervals.
- Adapt your working methods to the device.
- Do not overload the device.
- Have the device checked if necessary.
- Switch the device off if it is not in use.
- Wear gloves.

When using the petrol lawnmower for extended periods, vibration-induced circulatory problems may occur (white finger disease).

Information about the duration of use cannot be provided in this case, since this can vary from person to person.

The following factors can influence the condition:

- Circulatory problems in the user's hands
- Low outside temperatures
- Extended periods of use

We therefore recommend you wear warm work gloves and take regular breaks.

## 7. Unpacking

- Open the packaging and carefully remove the device from the packaging.
- Remove the packaging material, as well as the packaging and transport safety devices (if present).
- Check whether the scope of delivery is complete.
- Check the device and accessory parts for transport damage. In the event of complaints the carrier must be informed immediately. Later claims will not be recognised.
- If possible, keep the packaging until the expiry of the warranty period.
- Familiarise yourself with the product by means of the operating instructions before using for the first time.
- With accessories as well as wearing parts and replacement parts use only original parts. Spare parts can be obtained from your specialist dealer.
- When ordering please provide our article number as well as type and year of manufacture for your device.

### ⚠ Attention!

**The device and the packaging material are not children's toys! Do not let children play with plastic bags, films or small parts!**

### ⚠ DANGER

**There is a danger of choking or suffocating!**

## 8. Assembly / Before commissioning

### Assembling the components

Some parts of the delivery come disassembled. For quick and easy assembly, read and follow the instructions below.

### ⚠ Attention!

Always make sure the device is fully assembled before commissioning!

### Note!

You will need the following additional tools, which is not included in the scope of delivery, for assembly, and also for maintenance work:

- One oil collecting tray, flat (for oil change)
- A 1 litre measuring jug (oil/petrol resistant)
- A petrol can (5 litres are sufficient for approx. 6 operating hours)
- A funnel (suitable for the tank's petrol filling nozzle)
- Household wipes (to wipe up oil/petrol residue; dispose of these at a filling station)

- A petrol suction pump (plastic, available from DIY stores)
- An oil can with hand pump (available from DIY stores)
- 0,4 litre of engine oil (SAE 30)

### Assembly

1. Remove the lawnmower and attachments from the packaging and check if all parts are available.
2. Fasten the lower push bar (4a) with one screw (a), one small washer (c) and one plastic star nut (d) on each side of the mower. When doing so, make sure that the cable pulls that will be attached later are not in the way (Fig.2-3).
3. Screw the upper push bar (4) to the lower push bar (4a) with a quick clamp lever (5), a large washer (b), a small washer (c) and a plastic star nut (d) on both sides (Fig.4-5).
4. Insert the handle of the pull cable starter (17) in the designated hook as shown in fig. 6.
5. Fix the cables to the push bar with the cable clips (18) provided (fig. 7).
6. Open the catch basket (16) and click the plastic clips into position on the frame. (Fig. 8)
7. Mowing without the catch basket (16):  
Lift the side discharge flap (15) with one hand and hook in the catcher bag (16) as shown in Fig.9.
8. Mowing with side discharge (8):  
Lift the side discharge flap (8) and hook in the side discharge adapter (8a) (Fig. 15). If attached, remove the catch basket (16) and install the mulching insert (19).
9. Mulching:  
If the catch basket (16) is attached, remove it and replace it with the mulching insert (19) as shown in fig. 10-12.

### Attention:

The side discharge cover must not be installed when mulching.

### Setting the cutting height

**△ Attention! Adjust the cutting height only when the engine is switched off and the plug boot has been pulled.**

- Before you begin to mow, check to ensure that the blade is not blunt and that none of the fasteners are damaged.
- To prevent any imbalance, replace blunt and/or damaged blades as a set only (if applicable). To carry out this check, first switch off the engine and pull the spark plug connector.
- The cutting height is adjusted using wheel height adjustment (14) (Fig. 13). 7 different cutting heights can be set.
- Pull the adjuster lever out and select the desired cutting height. The lever snaps into the desired position (fig. 13).

### Preparing the area to be mowed

Before mowing, carefully examine the area. Remove stones, sticks, bones, wires, toys and other objects that may be ejected by the device.

## 9. Start-up

### Attention!

**Always make sure the product is fully assembled before commissioning!**

### △ Attention!

**The engine does not come with oil in it. Therefore, ensure that you add oil before starting it up. Use normal, multigrade oil (SAE 30). The oil level in the engine must be checked each time before mowing.**

**You will also need to fill in petrol, as this is also not supplied upon delivery.**

- To prevent the lawn mower starting unintentionally, it is equipped with an engine brake lever (3) (Fig. 1), which must be actuated before the lawn mower is started. When the engine control lever (3) is released, it must return to its initial position, at which point the engine switches off automatically.
- Press the engine brake lever (3) together and pull the pull cable starter (17) hard. (Fig. 14)
- ATTENTION: When you pull the pull cable starter (17), the cutting blade rotates even if the engine brake lever (3) is released. Make sure that there are no body parts in the danger zone of the cutting blade.
- When the engine is running, press the drive lever (2) to the handle (1) in order to engage the drive on the mower.
- Before you start mowing, you should run through this process several times in order to ensure that the machine is working properly.

### △ WARNING

**Every time you need to do any adjustment and/or repair work on your lawnmower, wait until the blade stops turning.**

**Always switch off the engine and take out the spark plug before carrying out any adjustments, maintenance or repairs.**

### Using the drive:

- Engine brake lever (3): Use the engine brake lever (3) to stop the engine. When you release the engine brake lever (3), the engine and the blade stop automatically.
- To mow, pull the drive lever (2) towards the handle (1). Before actually mowing, check the drive bar (2) several times. Ensure that the pull cable can be smoothly operated.

- Drive lever (2):  
If you press this, the clutch for the drive will be closed and the lawnmower will start to move with the engine running. Release the drive lever (2) in time to stop the moving lawn mower. Practice starting and stopping before you use the mower for the first time until you are familiar with controlling the mower.

**Warning:** The cutter blade rotates when the engine is started.

**Important:** Before starting the engine, move the engine brake lever (3) several times to check that the stop cable is also working well.

**Note:** The engine is designed for the cutting speed for grass, grass ejection into the catch basket (16) and for a long engine service life.

- Check the oil level.
- Open the fuel cap and fill the fuel tank (6) up to the lower point of the tank inlet with about 1 litre of petrol. Use a funnel and measuring container for filling. Do not overfill the fuel tank (6).
- Only use fresh, clean, unleaded fuel.  
Never mix oil with petrol. Purchase fuel in quantities that can be used within 30 days to ensure that the fuel is fresh.  
Note: Use standard unleaded petrol with max. 10% bioethanol component.

#### **⚠ WARNING**

Always only use a safety petrol canister. Do not smoke when filling petrol. Remove any residual oil and petrol. Switch the engine off before filling petrol and let the engine cool for several minutes.

#### **Start the engine (Fig. 14)**

- Ensure that the device is connected to the spark plug (10) properly.
- Stand behind the mower. One hand pushes the engine brake lever (3) to the handle (1), the other hand should be on the pull starter (17).
- Start the engine with the pull starter (17). To do this pull the handle approx. 10 – 15 cm (until you feel a resistance) and then start the engine with a sharp pull. If the engine does not start, pull on the handle again.
- Due to protective coating on the engine, a small amount of smoke may be present during the initial use of the device and should be considered normal. This is a normal process.

**Note:** In case of lower temperatures, press the primer button (20) for an easier start (fig. 14). Use only when the engine is cold!

#### **⚠ Attention!**

- Never allow the pull cable starter to snap back.
- Attention: In case of cool weather, it may be necessary to repeat the starting process numerous times.

#### **Turning off the engine:**

- To turn off the engine, release the drive lever (2), then the engine brake lever (3) and wait for the blades to stop.
- Pull the spark plug connector off the spark plug (10) to prevent unintentional start of the engine.
- Before you start the engine again, check the cable for the engine brake. Check that the cable is correctly fitted. If the cable is kinked or damaged, it should be replaced.

#### **Before mowing**

##### **Important notes:**

- Dress appropriately. Wear sturdy shoes and no sandals or trainers.
- Check the cutting blade. If a blade is bent or otherwise damaged, it must be replaced with an original blade.
- Only fill the fuel tank (6) outdoors. Use a filling funnel and a measuring jug. Wipe off any spilled petrol.
- Read and follow the operating instructions and also the instructions regarding the engine and the accessories. Keep the manual accessible for other users of the device.
- Exhaust gas is dangerous. Only start the engine outdoors.
- Make sure that all safety devices are in place and working properly.
- The device should only be operated by a person who is capable of doing so.
- Mowing wet grass can be dangerous. Mow grass when it is as dry as possible.
- Instruct other persons or children to stay away from the mower.
- Never mow when visibility is poor.
- Pick up loose objects lying around, such as stones, toys, sticks and wires, etc., from the ground before mowing.

#### **Hints for mowing correctly**

**⚠ Attention! Never open the discharge flap when the catch basket (16) is being emptied and the engine is still running. The rotating blade can lead to injuries.**

Always secure the discharge flap and the catch basket (16) carefully. Switch off the engine before removing.

The safety distance between the blade housing and the user given by the guide rails must always be maintained.

Special care must be taken when mowing and changing direction on embankments and slopes. Make sure you have a secure footing, wear shoes with non-slip, well gripping soles and long trousers. Always mow across slopes.

For safety reasons, slopes with an inclination of more than 15 degrees must not be mowed with the lawn mower.

Exercise particular caution when moving backwards and pulling the lawnmower. Risk of tripping!

### **Mulching**

When mulching, the cuttings are shredded in the closed mower housing and then dispersed on the lawn. Grass collection and disposal is not required.

**△ NOTE!** Mulching is only possible on relatively short lawns.

To use the mulching function, unhook the catch basket (16), slide the mulching insert (19) (Fig.10-12) into the discharge opening and close the discharge flap.

### **Mowing**

Mowing can be done either with the catch basket (16) fitted or alternatively, with the side discharge adapter (8a) fitted. The mulching insert (19) should be fitted to use the side discharge.

Cut only with sharp, clean cutting blades so that the blades of grass do not fray and the lawn does not turn yellow.

To achieve a clean cut, guide the lawnmower in the straightest possible paths. These strips should always overlap by a few centimetres so that no patches remain.

Keep the underside of the mower housing clean and remove any grass deposits. Deposits make the starting process more difficult, impair cutting quality and grass discharge. On slopes, the cutting path should be made perpendicular to the slope. It is possible to prevent the lawnmower from slipping by lifting it upwards at an angle. Set the cutting height depending on the actual length of the lawn. Carry out several passes so that a maximum of 4 cm of lawn is removed at a time.

Switch off the engine before carrying out any checks on the blade. Remember that the blade will continue to rotate for a few seconds after the engine is switched off. Never try to stop the blade.

Regularly check that the blade is properly fastened, in good condition and sharpened. Sharpen or replace it if this is not the case. If the moving blade strikes an object, stop the mower and wait for the blade to come to a complete stop. Then check the condition of the blade and the blade holder. If it is damaged, it must be replaced.

### **Tips for mowing:**

- Pay attention to ensure that you do not run into or over solid objects. The lawnmower could be damaged and/or the machine could inflict bodily injury.
- A hot engine, exhaust pipe or drive unit can burn the skin. Thus, do not touch these parts.
- Use extra caution when mowing on inclines and steep grades.
- Only mow when there is sufficient light.
- Check the mower, the blade and other parts if they have struck a foreign object or if the machine vibrates more than usual.
- Do not make any adjustments or repairs until the engine has been switched off. Pull off the spark plug connector.
- Pay special attention to traffic if you are mowing directly next to a street or are close by one. Always keep the grass chute pointed away from the street.
- Avoid mowing in places where the wheels have trouble gripping or mowing is unsafe in any other way. Before you back up, ensure that nobody is standing behind you (especially little children).
- In dense, tall grass, set the highest cutting level and mow more slowly. Before you remove any grass or blockages of any kind, switch off the engine and disconnect the ignition cable.
- Never remove any safety-related parts.
- Never fill the engine with petrol when it is hot or is running

### **Emptying the catch basket (16)**

As soon as grass residues are left lying on the ground during mowing, the catch basket (16) must be emptied.

### **△ WARNING**

**Before removing the catch basket (16), stop the engine and wait for the cutting tool to come to a standstill.**

To remove the catch basket (16), lift the discharge flap (15) with one hand and remove the catch basket (16) by the carrying handle with the other hand (Fig. 16). In accordance with the safety regulations, the discharge flap (15) closes when the catch basket is unhooked and closes the rear ejection opening.

If grass cuttings remain in the opening, it is advisable to pull the lawnmower back about 1m to make it easier to start the engine.

Do not remove cuttings in the mower housing and on the working tool by hand or with your feet, but with suitable aids, e.g. brush or hand brush.

To ensure good collection, the catch basket (16) and in particular the air grille must be cleaned from the inside after use.

Only hook in the catch basket (16) when the engine is switched off and the cutting tool is stationary.



Lift the discharge flap (15) with one hand and hold the catch basket (16) by the handle with the other hand and hook it in from above. (Fig. 9)

### After mowing

- Always allow the motor to cool off before parking the lawnmower in an enclosed room. Remove grass, leaves, grease, and oil before storage. Do not store other objects on the mower.
- Check all screws and nuts before the next use. Tighten all loose screws.
- Empty the catch basket (16) before the next use.
- Remove the spark plug connector to prevent unauthorised use.
- Make sure that the mower is not parked next to a source of danger. Escaping gas can cause explosions.
- Only original parts or parts approved by the manufacturer may be used for repairs (see address on guarantee certificate).
- In case of longer idle periods of the mower, empty the petrol tank with a petrol extraction pump.
- Oil and maintain the machine.

## 10. Cleaning

The mower should be thoroughly cleaned after each use. In particular, the underside and the blade retainer.

### ⚠ Attention!

For safety reasons, disconnect the spark plug cable before cleaning.

It is best to tilt the mower backwards.

The spark plug (10) should point upwards to prevent engine oil entering the intake tract or leaking out.

Alternatively, you can tilt the device on its side, but you must make sure that the air filter (7) is on the top.

Note: Before tilting the lawnmower, use a petrol extraction pump to empty the fuel tank (6) fully.

Do not tilt the lawnmower beyond 90 degrees.

It is easiest to remove the dirt and grass immediately after mowing.

Grass residues and dirt that have dried on can impair mowing. Check that the grass ejector tube is clear of grass residue and clear it out if necessary.

Never clean the mower with a water jet or high pressure cleaner. The motor should remain dry.

Do not use aggressive cleaning products such as cold cleaners or white spirit.

### Clean the device with water as follows (Fig. 24)

- Remove the mulching insert (19) / catch basket (16).
- Place the hose connector (w) on the mower and open the water tap. (Fig. 24)

- Start the mower and switch off after approx. 30 sec. The rotating blade bar dashes the water against the underside of the mower and in doing so cleans it.
- Close the water tap and disconnect the hose-connector (w).
- Clean the top side with a cloth (do not use sharp objects).

## 11. Transport

- Use a petrol extraction pump to empty the fuel tank (6).
- Keep the motor running until the remaining petrol has been used up.
- Drain the motor oil of the warm motor.
- Remove the spark plug connector from the spark plug (10).
- Clean the cooling fins of the cylinder and the housing.
- Remove the pull cable starter (17) from the hook. Loosen the quick clamp lever (5) and fold the upper push bar down. Make sure that the cables are not bent during this process.
- Wedge a few layers of corrugated cardboard between the upper (4) and lower push bars (4a), and the engine to prevent any chafing.

## 12. Storage

Store the device and its accessories in a dark, dry and frost-free place that is inaccessible to children. The optimum storage temperature lies between 5 and 30 °C.

Store the tool in its original packaging.

Cover the tool to protect it from dust or moisture.

Store the operating manual with the tool.

- Never store the lawnmower with petrol in the fuel tank (6) inside a building in which fuel vapours may come into contact with naked flames or sparks.
- Allow the engine to cool down before you put the lawnmower in an enclosed area.
- In order to avoid fire hazards, keep the engine, exhaust pipe (11) and the area around the fuel tank (6) free of grass, leaves and leaking grease (oil).

### Preparing the lawnmower for long-term storage

Warning: Do not remove the petrol in enclosed spaces, near fire or when smoking. Petrol fumes can cause explosions and fire.

- Use a petrol extraction pump to empty the fuel tank (6).
- Start the engine and let it run until any remaining petrol has been used up.
- Change the oil at the end of every season. To do so, remove the used engine oil from a warm engine and refill with fresh oil.
- Remove the spark plug (10) from the cylinder head.

- Fill the cylinder with approx. 20 ml of oil from an oil can.
- Pull the pull starter (17) slowly so that the oil protects the inside of the cylinder.
- Screw the spark plug (10) back in.
- Clean the cooling fins of the cylinder and the housing.
- Be sure to clean the entire device to protect the paint.
- Store the device in a well-ventilated area.

### 13. Maintenance

- Regular, careful servicing is required to guarantee the safety level and performance of the device.
- Make sure that all nuts, bolts and screws are securely tightened so that the device is in a safe working condition.
- Regularly check the catch basket for signs of wear and loss of functionality.
- Regularly clean the catch basket (16) with water and let it dry thoroughly.
- For safety reasons, replace worn or damaged parts.
- When storing the machine for a longer period of time or when maintaining it, empty the fuel tank (6). This should only be done outdoors using a petrol suction pump (available from DIY shops).

#### **⚠ WARNING**

Never work on or touch conducting parts on the ignition unit with the engine running. Always remove the spark plug connector from the spark plug (10) before starting any care or maintenance work. Never perform any work on the machine while it is running. Any work not described in this operating manual must be performed by an authorised specialist workshop only.

#### **Wheel axles and wheel hubs**

- These should be lightly greased once a season.

#### **Blade**

For safety reasons, only have your mowing blade sharpened, balanced and fitted by an authorised specialist workshop. For optimum results it is recommended that the blade should be inspected once a year.

#### **Change the blade (Fig. 17)**

When changing the cutting tool, only use original replacement parts.

Wear gloves to avoid cut injuries while changing the blade.

Never install another blade.

- Empty the fuel tank (6) before removing the blade.
- Undo the screw to replace the blade.
- Install everything as described in Fig. 17. Fasten the screw correctly. The fastening torque is 45 Nm. Also replace the blade screw when replacing the blade.

#### **Damaged blades**

Should the blade, in spite of all precautions, come into contact with an obstruction, shut down the engine immediately and remove the spark plug connector.

Tip the lawnmower onto its side and check the blade for damage. Damaged or bent blades must be replaced. Never attempt to bend a bent blade back to straight again.

Never mow the lawn with a bent or heavily worn blade as this will cause vibrations and can lead to further damage to the mower.

**⚠ Attention!** There is a risk of injury if you work with a damaged blade.

#### **Resharpener the blade**

The blades can be resharpened with a metal file. In order to avoid an imbalance, sharpening should only be performed by an authorised specialist workshop.

#### **Oil level check**

**⚠ Attention!** Never operate the engine without oil or with too little oil. This can cause serious damage to the engine. Only use SAE30 engine oil.

#### **Check the oil level (Fig. 18):**

- Position the lawnmower on a straight, level surface.
- Remove the oil dipstick (12) by turning it anticlockwise and then wipe it off. Re-insert the oil dipstick (12) into the filling nozzle as far as the stop but do not screw it back in.
- Pull the oil dipstick (12) out and read the oil level horizontally. The oil level must be positioned between the max and min of the oil dipstick (12).

#### **Oil change (Fig. 23)**

- The engine oil change should be completed annually before the start of the season while the engine is at operating temperature and shut off.
- Only use motor oil (SAE 30).
- Empty the fuel tank (6) (using a petrol extraction pump).
- Place a flat oil collecting tray in front of the mower (min. volume 1 litre).
- Unscrew the oil dipstick (12) and tilt the mower until all the oil has drained into the collection tray.
- Then fill with fresh engine oil up to the top marking on the oil dipstick (12) (approx. 0.4l), do not overfill the device.
- Attention! To check the oil level, do not screw the oil dipstick (12) in, but only insert it up to the thread. Dispose of the used oil in accordance with applicable regulations.

#### **Cleaning the belts (Fig. 17, 19)**

- Remove the blade and the transmission housing by undoing the screws.

- Clean the elements of the transmission and the V-belt once or twice a year with a brush or compressed air.
- Refit the transmission housing and the blade using the screws.

### Maintaining and adjusting the cables

Oil the cables at regular intervals and check that they move easily.

### Air filter maintenance (7) (Fig. 20)

Contaminated air filters (7) diminish the engine output due to reduced air supply to the carburettor. Regular inspection is therefore essential.

The air filter (7) should be checked every 25 operating hours and cleaned as required. The air filter (7) must be checked more often if the air is very dusty. Unclip the air filter cover and remove the sponge filter element. Replace the air filter to avoid objects falling into the air intake (fig. 20).

Attention: Never clean the air filter (7) with petrol or flammable solvents. Only clean the air filter (7) with compressed air or simply by knocking out any soiling.

### Spark plug maintenance (10) (Fig. 21)

Check the spark plug (10) for contamination for the first time after 10 operating hours and clean it with a copper wire brush if necessary. Then maintain the spark plug (10) every 50 operating hours.

Remove the spark plug connector with a twist. Remove the spark plug (10) with a spark plug wrench. Use a feeler gauge to set the gap to 0.75 mm (0.030"). Replace the spark plug (10) and take care not to tighten it too firmly.

### Engine brake lever (fig. 1)

The motor is equipped with a mechanical brake that must be checked regularly. When the engine control lever (3) is released, the blade must come to a standstill within 7 seconds; if this is not the case, the appliance must not be used. Contact an authorised specialist dealer.

Ensure that the device is in perfect condition for the entire duration of its service life.

Improper maintenance may lead to life-threatening injuries.

### Repairs

After repairs or maintenance, make sure that all safety-related parts are installed and are in perfect condition. All parts which may cause injury must be kept where they are inaccessible to children or others.

Attention: According to the German Product Liability Act, no liability is accepted for damage caused by improper repairs or by not using original spare parts. Such work should be performed by a customer service centre or an authorised specialist. The same applies to accessory parts.

### Operating times

Please comply with statutory regulations to lawn-mower operating times, which may vary from location to location.

### Important note in the case of repairs:

When returning the device for repair, for safety reasons, ensure that it is free of oil and fuel when it is sent to the service centre.

### Ordering spare parts

Please provide the following information when ordering spare parts:

- Device type
- Device article number

### Spare parts / accessories

Lawnmower blade - Article no.: 7911200628

### Service information

With this product, it is necessary to note that the following parts are subject to natural or usage-related wear, or that the following parts are required as consumables.

Wearing parts\*: spark plug, air filter, fuel filter, blade, V-belt

\* may not be included in the scope of delivery!

Spare parts and accessories can be obtained from our Service Centre. To do this, scan the QR code on the front page.

## 14. Disposal and recycling

### Notes for packaging



The packaging materials are recyclable. Please dispose of packaging in an environmentally friendly manner.

### Notes on the electrical and electronic equipment act (ElektroG)



**Waste electrical and electronic equipment does not belong in household waste, but must be collected and disposed of separately!**

- Used batteries or rechargeable batteries that are not installed permanently in the old device must be removed non-destructively before disposal! Their disposal is regulated by the battery act.
- Owners or users of electrical and electronic devices are legally obliged to return them after use.
- The end user is responsible for deleting their personal data from the old device being disposed of!

- The symbol of the crossed-out dustbin means that waste electrical and electronic equipment must not be disposed of with household waste.
- Waste electrical and electronic equipment can be handed in free of charge at the following places:
  - Public disposal or collection points (e.g. municipal works yards).
  - Points of sale of electrical appliances (stationary and online), provided that dealers are obliged to take them back or offer to do so voluntarily.
  - Up to three waste electrical devices per type of device, with an edge length of no more than 25 centimetres, can be returned free of charge to the manufacturer without prior purchase of a new device from the manufacturer or taken to another authorised collection point in your vicinity.
  - Further supplementary take-back conditions of the manufacturers and distributors can be obtained from the respective customer service.
- If the manufacturer delivers a new electrical device to a private household, the manufacturer can arrange for the free collection of the old electrical device upon request from the end user. Please contact the manufacturer's customer service for this.
- These statements only apply to devices installed and sold in the countries of the European Union and which are subject to the European Directive 2012/19/EU. In countries outside the European Union, different regulations may apply to the disposal of waste electrical and electronic equipment.

**You can find out how to dispose of the disused device from your local authority or city administration.**

#### **Fuels and oils**

- Before disposing of the device, the fuel tank and the motor oil tank must be emptied!
- Fuel and engine oil do not belong in household waste or drains, but must be collected or disposed of separately!
- Empty oil and fuel tanks must be disposed of in an environmentally friendly manner.

## 15. Troubleshooting

### Troubleshooting

The table shows potential failures, their possible cause and solutions. However, if you are unable to solve the problem, contact a professional to assist you.

#### ⚠ CAUTION!

Always switch off the engine and disconnect the ignition cable before starting any inspection or adjustment work.

#### ⚠ CAUTION!

If, after making an adjustment or repair to the engine, you let it run for a few minutes, remember that the exhaust pipe and other parts will become hot. Thus, do not touch the parts that emanate heat, as these may burn you.

#### Important note in the case of repairs:

When returning the device for repair, for safety reasons, ensure that it is free of oil and fuel when it is sent to the service centre.

Fault	Possible cause	Remedy
Unsteady running, strong vibration of the device	Screws are loose	Check screws
	Blade fasteners are loose	Check blade fasteners
	Blade is unbalanced	Replace blade
Engine does not run	Engine brake lever not pressed	Press engine brake lever
	Throttle in wrong position	Check setting
	Spark plug is defective	Replace spark plug
	Fuel tank is empty	Refill with fuel
	Contaminated fuel	Empty fuel tank and fill with clean fuel
	Cold environment	Push the primer button (if present)
Engine runs unsteadily	Engine defective	Contact authorised customer service
	Air filter dirty	Clean the air filter
Lawn turns yellow, uneven mowing results	Spark plug dirty	Clean the spark plug
	Blade is blunt	Sharpen the blade
The discharge of grass clippings is unclean	Cutting height is too low	Set correct height
	Cutting height is too low	Set height
	Blade is worn	Replace the blade
	Catch basket is clogged	Empty the catch basket or remove the blockage

## Explication des symboles sur l'appareil

L'utilisation de symboles dans ce manuel permet d'attirer votre attention sur les éventuels risques. Les symboles de sécurité et les explications qui les accompagnent doivent être parfaitement compris. Les avertissements en eux-mêmes ne permettent pas d'éliminer les risques et ne dispensent pas de prendre des mesures adaptées pour la prévention des accidents.

	Avant utilisation, respectez toutes les consignes de sécurité !
	Lisez l'ensemble du texte de la notice d'utilisation avant la mise en service.
	Ne tondez pas en pente en montant ou en descendant.
	Éliminez les débris et petits éléments de la surface à tondre avant d'utiliser la tondeuse, ceux-ci pourraient être projetés.
	Danger lié à la projection de pièces lorsque le moteur est en cours de fonctionnement.
	Vérifiez que chacun respecte une distance de sécurité suffisante.
	Débranchez le connecteur de bougie d'allumage avant les travaux de maintenance.
	Tenez vos mains et pieds à distance des lames en rotation.
	Important. Les gaz d'échappement sont nocifs. Par conséquent, vous ne devez pas faire fonctionner le moteur dans des zones non ventilées.
	Attention aux surfaces brûlantes - risque de brûlures !
	Portez des protections auditives et oculaires !
	ATTENTION ! Les combustibles sont inflammables et explosifs - risque de brûlures. Ne faites pas le plein si le moteur est chaud ou en marche.
	Volume du réservoir
	Huile moteur
	Longueur de la lame. Largeur de coupe max.
	Niveau de puissance sonore garanti
	Le produit respecte les directives européennes en vigueur.
	Poussoir du starter pour démarrage à froid
	Contrôler le niveau d'huile
	DRIVE - Levier de commande de la traction STOP - Levier de frein moteur

<b>Table des matières:</b>	<b>Page:</b>
1. Introduction.....	40
2. Description de l'appareil .....	40
3. Fournitures .....	40
4. Utilisation conforme.....	40
5. Consignes de sécurité.....	41
6. Caractéristiques techniques.....	43
7. Déballage .....	44
8. Structure/avant mise en service.....	44
9. Mise en service .....	45
10. Nettoyage .....	48
11. Transport .....	48
12. Stockage .....	48
13. Maintenance.....	49
14. Élimination et recyclage .....	50
15. Dépannage.....	52
16. Déclaration de conformité .....	282



## 1. Introduction

### Fabricant :

Woodster GmbH  
Günzburger Straße 69  
D-89335 Ichenhausen

### Cher client,

Nous espérons que votre nouvel appareil vous apportera satisfaction et de bons résultats.

### Remarque :

Conformément à la loi en vigueur sur la responsabilité du fait des produits, le fabricant de cet appareil n'est pas responsable des dommages survenus ou générés sur l'appareil en cas de :

- Manipulation incorrecte
- Inobservation des instructions d'utilisation
- Réparations effectuées par des tiers, des spécialistes non autorisés
- Montage et remplacement des pièces de rechange non originales
- Utilisation non conforme
- Défaillances de l'installation électrique en cas d'inobservation des prescriptions électriques et des dispositions de la VDE 0100 et de la norme DIN 57113/VDE 0113

### Attention :

Le mode d'emploi fait partie du produit. Il contient des remarques importantes sur l'utilisation sécuritaire, réglementaire et économique du produit et sur la façon d'éviter les dangers, de limiter les frais de réparation, de réduire les périodes d'arrêt et d'augmenter la fiabilité et la durée de vie du produit. Outre les dispositions de sécurité figurant dans cette notice d'utilisation, vous devez absolument observer les prescriptions concernant le fonctionnement du produit en vigueur dans votre pays.

Avant d'utiliser le produit, familiarisez-vous avec les consignes de sécurité et d'utilisation. Utilisez le produit uniquement conformément aux descriptions et pour les domaines d'utilisation prescrits. Conservez bien le mode d'emploi et transmettez tous les documents en cas de remise du produit à un tiers.

## 2. Description de l'appareil

### fig. 1 (1-20)

1. Poignée
2. Levier d'entraînement
3. Levier de frein moteur
4. Étrier de poussée supérieur, **4a** Étrier de poussée inférieur
5. Levier de serrage rapide
6. Réservoir d'essence
7. Filtre à air

8. Clapet d'éjection latérale 8a Adaptateur d'éjection latérale
9. Roue
10. Bougie d'allumage
11. Pot d'échappement
12. Jauge d'huile
13. Roue motrice
14. Réglage en hauteur des roues
15. Clapet d'éjection
16. Panier
17. Démarreur à câble
18. Serre-câbles
19. Embout de mulching
20. Poussoir du starter

## 3. Fournitures

### Fig.1 (a - e)

- a) 2 x vis à tête ronde M8
- b) 2 x grande rondelle plate
- c) 2 x petite rondelle plate
- d) 4 x écrous en étoile en plastique
- e) 1 x notice d'utilisation
- i) 2 x rondelle en plastique
- j) 2 x support en plastique

## 4. Utilisation conforme

La tondeuse à gazon à essence est conçue pour un emploi privé dans les jardins domestiques et d'agrément. Une tondeuse est considérée comme tondeuse à gazon de loisir lorsqu'elle est utilisée pour l'entretien des surfaces plantées d'herbe ou de gazon des jardins domestiques et d'agrément et lorsque son utilisation annuelle ne dépasse pas 50 heures, à l'exclusion de l'entretien des lieux publics, des parcs, des terrains de sports ainsi que dans l'agriculture et les exploitations forestières.

Le produit doit être utilisé selon les dispositions correspondantes. Toute autre utilisation est considérée comme étant non conforme.

Le fabricant décline toute responsabilité quant aux dommages ou blessures qui en résulteraient. Dans ce cas, l'utilisateur/opérateur est le seul responsable. Une utilisation conforme consiste également à respecter les consignes de sécurité, ainsi que les instructions de montage et les consignes d'utilisation de la notice d'utilisation.

Les personnes utilisant le produit et en assurant la maintenance doivent être familiarisées avec celui-ci et connaître les dangers possibles qu'il implique.

Toute modification du produit annule toute garantie du fabricant pour les dommages en résultant.



Le produit ne doit être utilisé qu'avec des pièces de rechange et des accessoires originaux du fabricant. Respectez les prescriptions de sécurité, de travail et de maintenance du fabricant, ainsi que les dimensions indiquées dans les caractéristiques techniques. Remarque : conformément aux dispositions, nos produits n'ont pas été conçus pour une utilisation commerciale, artisanale ou industrielle. Nous déclinons toute responsabilité si le produit est utilisé dans des exploitations commerciales, artisanales ou industrielles, ou dans le cadre d'activités comparables.

En raison des risques physiques encourus par l'utilisateur, la tondeuse à gazon ne doit pas être utilisée pour les travaux suivants (liste non exhaustive) :

- pour tailler les buissons, les haies et les arbustes,
- pour couper les plantes grimpantes,
- pour l'entretien du gazon sur les toitures végétalisées et dans les balconnières,
- pour hacher et broyer les débris de bois et de haies,
- pour nettoyer les allées (aspiration, soufflage),
- pour égaliser les inégalités du sol, comme les tau-pinières,
- pour transporter les résidus de découpe, hormis dans le sac de ramassage d'herbe prévu à cet effet.

#### ⚠ AVERTISSEMENT

Pour votre sécurité, merci de lire entièrement cette notice et les consignes de sécurité avant la mise en service de l'appareil. Lorsque vous prêtez l'appareil, joignez toujours les instructions d'utilisation à l'appareil.

## 5. Consignes de sécurité

Dans ces instructions d'utilisation, nous avons signalé les points qui concernent votre sécurité par ce signe : ⚠

En outre, le mode d'emploi contient d'autres textes importants, signalés par le terme « **ATTENTION !** ».

### ⚠ DANGER

Danger mortel critique ou risque de blessures mortelles en cas d'inobservation de ces instructions.

### ⚠ AVERTISSEMENT

Danger mortel ou risque de blessures graves en cas d'inobservation de ces instructions.

### ⚠ PRUDENCE

Risque de blessures mineures à moyennes en cas d'inobservation de ces instructions.

### ⚠ REMARQUE

Danger d'endommagement de l'appareil ou d'autres biens matériels en cas d'inobservation de cette notice.

#### ⚠ Attention !

Lors de l'utilisation d'appareils, certaines mesures de précaution doivent être prises afin d'empêcher les blessures et dommages. Par conséquent, lisez attentivement cette notice d'utilisation/ces consignes de sécurité. Conservez-les bien afin d'avoir à tout moment ces informations à disposition. Si vous êtes amené à céder l'appareil quelqu'un d'autre, veuillez lui joindre cette notice d'utilisation/ces consignes de sécurité. Nous déclinons toute responsabilité concernant les accidents ou dommages qui surviendraient en raison d'un non-respect de cette notice et des consignes de sécurité.

#### L'appareil ne doit pas être utilisé par les catégories de personnes suivantes :

- Les enfants et autres personnes qui ne connaissent pas le mode d'emploi (la réglementation locale peut fixer l'âge minimum de l'utilisateur).
- Les personnes qui ont consommé de l'alcool, de drogues, de médicaments, qui sont fatiguées ou malades.

#### Consignes de sécurité pour les tondeuses à gazon manuelles

##### Consignes

- Lisez minutieusement ces instructions d'utilisation. Apprenez à vous servir correctement de la machine et à en effectuer les réglages.
- Ne permettez jamais à des enfants ou autres personnes n'ayant pas connaissance des instructions d'utilisation de se servir de la tondeuse à gazon. Des réglementations locales peuvent déterminer l'âge minimum requis pour les utilisateurs.
- Ne tondez jamais le gazon alors que d'autres personnes, particulièrement des enfants ou encore des animaux, se trouvent à proximité. Pensez au fait que l'opérateur ou l'utilisateur de la machine sera tenu pour responsable de tout préjudice corporel ou matériel subi par des tiers.
- Si l'appareil doit être remis à d'autres personnes, remettez-leur aussi cette notice d'utilisation.
- Pendant la tonte, portez toujours des chaussures résistantes et un pantalon long. Ne tondez jamais pieds nus ou en sandales légères.
- Contrôlez le terrain sur lequel vous allez utiliser la machine et retirez tous les objets pouvant être happés et éjectés par la tondeuse, comme des pierres, des jouets, des bâtons et des fils, etc.

### ⚠ AVERTISSEMENT

L'essence est extrêmement inflammable :

- Conservez l'essence uniquement dans des réservoirs prévus à cet effet.
- Faites le plein uniquement à l'air libre et ne fumez pas pendant le remplissage.
- Toujours faire l'appoint d'essence avant de démarrer le moteur. Pendant que le moteur fonctionne ou si la tondeuse est chaude, il est interdit d'ouvrir le bouchon du réservoir et d'ajouter de l'essence.
- Si de l'essence déborde, il ne faut surtout pas essayer de mettre le moteur en marche. Au lieu de cela, il faut éloigner la machine de l'endroit recouvert d'essence. Tout essai de démarrage doit être évité jusqu'à ce que les vapeurs d'essence se soient complètement évaporées.
- Pour des raisons de sécurité, remplacez toujours le réservoir à essence et tout autre élément du système d'alimentation en essence dès qu'une avarie est détectée.
- Ne conservez jamais de carburant à proximité d'une source d'étincelles. Utilisez toujours un jerrican homologué. Conservez l'essence hors de portée des enfants.
- Remplacez les silencieux endommagés.
- Avant toute utilisation, il faut toujours vérifier visuellement si les outils de coupe, boulons de fixation et l'unité de coupe entière sont usés ou endommagés. Pour éviter tout défaut d'équilibrage, les pièces endommagées ou usées et les boulons de fixation doivent être uniquement remplacés par jeux complets.
- Pour les appareils équipés de plusieurs lames, veillez au fait que lors de la mise en rotation d'une lame, les autres commencent également à tourner.

### Manipulation

- Ne faites jamais marcher le moteur à combustion dans des endroits fermés dans lesquels du monoxyde de carbone, gaz dangereux, peut s'accumuler.
- Ne tondez qu'à la lumière du jour ou en présence d'un éclairage artificiel suffisant. Si possible, évitez de vous servir de l'appareil lorsque l'herbe est mouillée.
- Il est interdit d'utiliser la machine pendant un orage – risque d'être foudroyé !
- N'avancez en poussant la machine qu'à un rythme de marche normal.
- Guidez la machine au pas de marche.
- Pour les machines sur roues : Tondez perpendiculairement à la pente, jamais en montant ou en descendant.
- Faites particulièrement attention lorsque vous changez de direction sur une pente.
- Ne tondez pas sur des pentes très inclinées, ainsi que près des décharges, tranchées ou digues. Soyez extrêmement prudent lorsque vous tournez et tirez la tondeuse vers vous.

- Arrêtez la lame lorsque vous devez incliner la tondeuse à gazon pour passer sur des surfaces sans l'herbe et lorsque vous déplacez la tondeuse à gazon d'une surface à tondre à une autre.
- N'utilisez jamais la tondeuse à gazon lorsque la grille de protection ou les dispositifs de protection sont endommagés ou sans dispositif de protection mis en place, par exemple le capot protecteur et le bac de récupération.
- Ne modifiez jamais les réglages de base du moteur et ne le faites pas marcher en sur régime.
- Relâchez le frein moteur avant de lancer le moteur.
- Faites démarrer le moteur avec précaution, conformément aux instructions du fabricant. Veillez à maintenir une distance suffisante entre vos pieds et la lame.
- N'inclinez pas la tondeuse à gazon pendant le démarrage du moteur ou si vous la laissez en marche à moins que vous deviez la soulever pendant la tonte. Dans ce cas, inclinez-la juste suffisamment et ne soulevez que le côté opposé à l'utilisateur.
- Ne démarrez pas le moteur si vous vous situez devant le canal d'éjection.
- Ne mettez jamais les mains ou les pieds sur ou sous des pièces en rotation. Tenez-vous toujours éloigné de l'ouverture d'éjection.
- Ne soulevez ou ne portez jamais une tondeuse avec le moteur en marche.
- Arrêtez le moteur et retirez la cosse de bougie et assurez-vous que toutes les pièces mobiles sont immobilisées :
  - Avant d'éliminer les blocages ou les obstructions du canal d'éjection.
  - Avant de contrôler la tondeuse à gazon, de la nettoyer ou d'effectuer des travaux dessus.
  - En cas de contact avec un corps étranger. Vérifiez si la tondeuse à gazon a été endommagée et effectuez les réparations nécessaires avant de la redémarrer et de l'utiliser. Si la tondeuse à gazon commence à vibrer fortement, un contrôle immédiat est indispensable.
- Arrêtez le moteur :
  - Lorsque vous vous éloignez de la tondeuse à gazon.
  - Avant de faire l'appoint d'essence.
- Une exploitation de la machine à une vitesse excessive peut augmenter le risque d'accident.
- Soyez prudent lors des travaux de réglage sur la machine et évitez tout coincement des doigts entre l'outil de coupe mobile et les pièces d'appareil fixes.
- Soyez particulièrement prudent lors de la tonte sur des sols souples, sur des décharges, trous et digues limitrophes.
- L'utilisateur doit avoir été suffisamment formé à l'utilisation de la machine, à son réglage et à son utilisation (il doit également connaître les manipulations interdites).

- Contrôlez régulièrement l'appareil et assurez-vous avant chaque utilisation que tous les anti-démarrateurs et boutons fonctionnent correctement.
- Notez que l'entretien incorrect, l'utilisation de pièces de rechange non conformes ou le retrait ou la modification des dispositifs de sécurité peuvent entraîner des dommages sur l'appareil et des blessures graves de la personne exécutant les travaux.
- Notez que les systèmes de sécurité ou dispositifs de la tondeuse ne doivent pas être manipulés ou désactivés.
- Notez que l'utilisateur ne doit pas modifier ou manipuler les réglages fixes de régulation de vitesse du moteur.
- Utilisez uniquement les outils de coupe et accessoires recommandés par le fabricant. L'utilisation d'autres outils et accessoires peut représenter un risque de blessures pour l'utilisateur.
- La tondeuse doit toujours être maintenue dans un bon état de fonctionnement.
- Il est important de faire des pauses d'une durée suffisante afin de réduire l'exposition de l'utilisateur au bruit et aux vibrations.

#### Risques résiduels et mesures de protection

##### Non-respect des principes ergonomiques

##### Utilisation incorrecte des équipements de protection individuelle (EPI)

L'utilisation incorrecte ou le retrait des équipements de protection individuelle peuvent entraîner des blessures graves.

- Porter les équipements de protection prescrits.

##### Comportement humain, comportement incorrect

- Toujours rester concentré lors de tous les travaux.

⚠ **Un danger résiduel** ne peut jamais être exclu.

##### Danger lié au bruit

##### Troubles de l'audition

Un travail non protégé et de longue durée avec l'appareil peut provoquer des pertes d'audition.

- Porter une protection auditive.

##### Comportement en cas d'urgence

En cas d'accident, appliquez les mesures de premiers secours nécessaires et contactez immédiatement un médecin.

## 6. Caractéristiques techniques

Type de moteur	Moteur à quatre temps refroidi par air
Cylindrée	173 cm <sup>3</sup>
Régime	2800 min <sup>-1</sup>
Puissance	3,0 kW / 4,1 PS

Carburant	Essence normale sans plomb contenant 10% de bioéthanol maxi
Volume du réservoir	1,0 l
Huile moteur	SAE 30 / 10W40 / 10W30
Volume du réservoir/huile	0,4 l
Réglage de la hauteur de coupe	25-75 mm / 7-étagé
Capacité du bac récepteur	65 l
Largeur de coupe	51 cm
Poids	27,5 kg

Sous réserve de modifications techniques !

Informations concernant le développement de bruit mesurée selon les normes en vigueur :

Pression sonore $L_{pA}$ =	85,0 dB
Incertitude de mesure $K_{pA}$ =	3 dB
Puissance sonore $L_{WA}$ =	96,1 dB
Incertitude de mesure $K_{pA}$ =	1,83 dB

Portez une protection auditive.

Les nuisances sonores peuvent entraîner une perte d'audition.

Vibration $A_{hv}$ (gauche/droite) =	7,218 m/s <sup>2</sup>
Incertitude de mesure K =	1,5 m/s <sup>2</sup>

Limitez au maximum le développement de bruit et les vibrations !

- Utilisez uniquement des appareils en parfait état.
- Procédez régulièrement à la maintenance et au nettoyage de l'appareil.
- Adaptez votre mode de travail à l'appareil.
- Ne surchargez pas l'appareil.
- Faites au besoin contrôler l'appareil.
- Arrêtez l'appareil lorsqu'il n'est pas utilisé.
- Portez des gants.

Lors d'une utilisation prolongée de la tondeuse, les vibrations peuvent occasionner des difficultés circulatoires (syndrome du doigt mort).

Dans ce cas, il est impossible de fournir des indications concernant la durée d'utilisation étant donné que cela peut varier d'une personne à l'autre.

Les facteurs suivants peuvent engendrer ce phénomène :

- Problèmes circulatoires dans les mains de l'utilisateur
- Température extérieure basse
- Longue durée d'utilisation

Nous vous conseillons donc de porter des gants chauds et de faire régulièrement des pauses.

## 7. Déballage

- Ouvrir l'emballage et en sortir délicatement l'appareil.
- Retirez le matériau d'emballage, ainsi que les protections d'emballage et de transport (s'il y a lieu).
- Vérifiez que les fournitures sont complètes.
- Vérifiez que l'appareil et les accessoires n'ont pas été endommagés lors du transport. En cas de réclamations, le livreur doit en être informé immédiatement. Les réclamations ultérieures ne seront pas acceptées.
- Conservez si possible l'emballage jusqu'à la fin de la période de garantie.
- Familiarisez-vous avec l'appareil à l'aide de la notice d'utilisation avant de commencer à l'utiliser.
- N'utilisez que des pièces originales pour les accessoires ainsi que les pièces d'usure et de rechange. Vous trouverez les pièces de rechange chez votre revendeur.
- Lors de la commande, indiquez nos numéros d'articles, ainsi que le type et l'année de construction de l'appareil.

### ⚠ Attention !

**L'appareil et le matériau d'emballage ne sont pas des jouets ! Les enfants ne doivent pas jouer avec les sacs en plastique, films d'emballage et pièces de petite taille !**

### ⚠ DANGER

**Il existe un risque d'ingestion et d'étouffement !**

## 8. Structure/avant mise en service

### Assemblage des composants.

Certaines pièces sont livrées non assemblées. L'assemblage est simple à condition de respecter les consignes suivantes.

### ⚠ Attention !

Avant la mise en service, monter impérativement l'appareil en entier !

### Remarque !

Pour l'assemblage et pour les travaux de maintenance, vous aurez besoin de l'outillage suivant non compris dans la livraison :

- un bac de récupération d'huile plat (pour la vidange d'huile)
- un récipient doseur d'un litre (résistant à l'huile / à l'essence)
- un jerrican d'essence (5 litres suffisent pour 6 heures de fonctionnement)
- un entonnoir (adapté au diamètre de l'orifice de remplissage d'essence du réservoir)
- des chiffons (pour essuyer les restes d'huile / d'essence, à éliminer dans une station service)

- une pompe d'aspiration de carburant en plastique (se trouve dans les grandes surfaces de bricolage)
- un bidon d'huile avec pompe à main (se trouve dans les grandes surfaces de bricolage)
- 0,4 l d'huile moteur SAE 30

### Montage

1. Sortez la tondeuse et les pièces de fixation de l'emballage et contrôlez si toutes les pièces sont présentes.
2. Vissez l'étrier de poussée inférieur (4a) à l'aide d'une vis (a), d'une petite rondelle (c) et d'un écrou-étoile en plastique (d) de chaque côté de la tondeuse. Veillez à ce que les câbles qui seront fixés ultérieurement ne soient pas dans le chemin (fig.2-3).
3. Vissez l'étrier de poussée supérieur (4) sur l'étrier de poussée inférieur (4a) à l'aide d'un levier de serrage rapide (5), d'une grande rondelle (b), d'une petite rondelle (c) et d'un écrou-étoile en plastique (d) de chaque côté (fig. 4-5).
4. Accrochez la poignée du câble de lanceur (17) au crochet prévu à cet effet comme montré à la fig.6.
5. Fixez les câbles à l'aide des clips (18) fournis au guidon (fig. 7).
6. Ouvrez le panier (16) et fixez les clips en plastique au cadre. (Fig. 8)
7. Pour tondre avec le panier (16) : Soulever le clapet d'éjection latérale (15) d'une main et accrocher le panier (16) comme indiqué dans la fig. 9.
8. Tondre avec éjection latérale (8) : Soulever le clapet d'éjection latérale (8) et accrocher l'adaptateur d'éjection latérale (8a) (fig. 15). Si présent, retirez le panier (16) et insérez le système de mulching (19).
9. Paillage : Retirez le bac collecteur (16) s'il est en place et positionnez le dispositif de mulching comme montré aux Fig. 10-12.

### Attention :

Le capot d'éjection latéral ne doit pas être installé pour le mulching.

### Réglage de la hauteur de coupe

**⚠ Attention ! Le réglage de la hauteur de coupe doit être seulement entrepris lorsque le moteur est arrêté et le connecteur de bougie d'allumage débranché.**

- Avant de commencer à tondre, vérifiez si les outils de coupe ne sont pas émoussés ni leurs fixations endommagées.
- Remplacez les outils de coupe émoussés et/ou endommagés, le cas échéant, en jeu complet, pour ne générer aucun balourd. Lors de ce contrôle, mettez le moteur hors circuit et retirez la cosse de bougie d'allumage.

- Le réglage de la hauteur de coupe s'effectue en réglant la hauteur des roues (14) (fig. 13). 7 hauteurs de coupe différentes sont paramétrables.
- Tirez le levier de réglage vers l'extérieur et réglez la coupe à la hauteur désirée. Le levier se bloque dans la position sélectionnée (fig.13).

### Préparation de la surface à tondre

Inspectez la surface à tondre avec soin avant de commencer le travail. Enlevez les pierres, les bâtons, les os, les fils de fer, les jouets et tous les objets, qui pourraient être expulsés par l'appareil.

## 9. Mise en service

### Attention !

**Avant la mise en service, monter impérativement le produit en entier !**

### ⚠ Attention !

**Le moteur est livré sans huile. Avant la mise en service, faites impérativement le plein d'huile. Utilisez de l'huile multigrade normale (SAE30). Contrôlez le niveau d'huile moteur avant chaque tonte.**

**Il faut également remplir le réservoir d'essence, non fournie.**

- Afin d'éviter tout démarrage intempestif de la tondeuse, celle-ci est équipée d'un levier de frein moteur (3)(fig.1) qui doit être actionné avant de démarrer la tondeuse. Lorsque vous relâchez le levier de frein moteur (3), il doit retourner dans sa position initiale et le moteur doit s'arrêter automatiquement.
- Tirez le levier de frein moteur (3) et tirez vigoureusement le démarreur à câble (17). (Fig. 14)
- ATTENTION : la lame de coupe tourne même lorsque le levier de frein moteur (3) est desserré dès que l'utilisateur tire sur le démarreur à câble (17). Veillez à ce qu'aucun objet ou partie de votre corps ne se trouve dans la zone dangereuse de rotation de la lame.
- Lorsque le moteur tourne, appuyez le levier de mise en route de la traction (2) sur le guidon (1) afin de faire avancer la machine.
- Avant de commencer à tondre le gazon, effectuez cette opération plusieurs fois pour vous assurer que tout fonctionne correctement.

### ⚠ AVERTISSEMENT

**A chaque fois que vous effectuez des travaux quelconques de réglage ou de réparation sur votre tondeuse à gazon, attendez que la lame ait cessé de tourner.**

**Arrêtez toujours le moteur avant chaque travail de réglage, de maintenance et de réparation et débranchez la cosse de la bougie.**

### Utilisation de tractée :

- Levier de frein moteur (3) : utilisez le levier de frein moteur (3) pour arrêter le moteur. Lorsque vous relâchez le levier de frein moteur (3), le moteur et les lames s'arrêtent automatiquement.
- Pour tondre, serrez le levier (2) contre la poignée (1). Avant de commencer à tondre, vous devez vérifier plusieurs fois le levier d'entraînement (2). Assurez-vous que le câble fonctionne correctement.
- Levier de commande de la traction (2) : Lorsque vous l'actionnez l'embrayage se ferme et la tondeuse à gazon commence à se déplacer le moteur en marche. Relâchez le levier d'entraînement (2) à temps pour arrêter la tondeuse en mouvement. Entraînez-vous à démarrer et à vous arrêter avant de tondre le gazon pour la première fois jusqu'à ce que vous y arriviez sans réfléchir.

**Avertissement :** La lame de coupe est en rotation lorsque le moteur démarre.

**Important :** Avant de démarrer le moteur, actionnez le levier de frein moteur (3) plusieurs fois pour vérifier que le câble d'arrêt fonctionne bien.

**Attention :** le moteur est réglé sur la vitesse de coupe de la pelouse et est conçu pour éjecter la pelouse dans le panier (16) et garantir une longue durée de vie

- Contrôlez le niveau d'huile.
- Ouvrez le bouchon du réservoir et remplissez le réservoir d'essence (6) d'environ 1 litre d'essence jusqu'au point inférieur de la tubulure de remplissage du réservoir. Utilisez un entonnoir et un récipient gradué. Ne remplissez pas le réservoir d'essence (6) à ras bord.
- N'utilisez que du carburant récent, propre et sans plomb.  
Ne mélangez en aucun cas de l'huile à l'essence. Achetez la quantité de carburant qui sera utilisée en 30 jours, afin d'être sûr d'utiliser du carburant récent.  
Attention : n'utilisez que de l'essence sans plomb, contenant au maximum 10% de bioéthanol

### ⚠ AVERTISSEMENT

Utilisez toujours exclusivement un jerrican d'essence de sécurité. Ne fumez jamais en versant le carburant. Éliminez toutes les traces d'huile et d'essence. Arrêtez le moteur avant de verser l'essence et laissez le moteur refroidir quelques minutes.

### Démarrage du moteur (fig. 14)

- Assurez-vous que le câble d'allumage est bien raccordé à la bougie d'allumage (10).
- Tenez-vous derrière la tondeuse. Une main pousse le levier de frein moteur (3) vers la poignée (1), l'autre main doit être sur le démarreur à câble (17).

- Démarrez le moteur avec le démarreur à câble (17). Pour ce faire, tirez la poignée d'environ 10 à 15 cm (jusqu'à sentir une résistance), ensuite actionnez-la d'un coup sec. Si le moteur ne démarre pas, serrez à nouveau la poignée.
- Si vous utilisez le moteur pour la première fois, une légère formation de fumée peut se produire, ceci est dû à l'élimination du produit de protection du moteur. Et ceci est normal.

**Attention : en cas de faible température, une pression sur le poussoir du starter (20) facilite le démarrage, fig. 14. N'utiliser que lorsque la température est basse !**

**⚠ Attention !**

- Ne laissez pas le cordon de lanceur revenir à toute vitesse.
- Attention : Par temps frais, il peut s'avérer nécessaire de répéter la procédure de démarrage plusieurs fois.

**Arrêt du moteur :**

- Pour arrêter le moteur, lâchez le levier d'entraînement (2) puis le levier de frein moteur (3) et attendez que la lame se soit arrêtée.
- Retirez la cosse de la bougie d'allumage (10) afin d'éviter que le moteur ne démarre.
- Contrôlez le câble de transmission du frein moteur avant tout redémarrage. Contrôlez si le câble de transmission est bien monté. Remplacez systématiquement un câble plié ou endommagé.

**Avant la tonte**

**Remarques importantes :**

- Habillez-vous correctement. Portez des chaussures résistantes et pas de sandales ou tennis.
- Vérifiez la lame de coupe. Une lame qui est pliée ou endommagée, doit être remplacée par une lame originale.
- Remplissez le réservoir d'essence (6) à l'air libre. Utilisez un entonnoir et un récipient gradué. Essuyez l'essence qui a débordé.
- Lisez et observez le mode d'emploi et également les remarques relatives au moteur et aux appareils supplémentaires. Mettez également le mode d'emploi à la disposition des autres utilisateurs de l'appareil.
- Les gaz d'échappement sont dangereux. Mettez le moteur en marche uniquement à l'air libre.
- Assurez-vous que tous les dispositifs de sécurité sont présents et qu'ils fonctionnent correctement.
- L'appareil doit uniquement être utilisé par une personne qui est qualifiée à cet effet.
- La tonte d'une pelouse humide peut être dangereuse. Tondez la pelouse qui est la plus sèche possible.
- Veillez à ce que les autres personnes ou enfants se tiennent à distance de la tondeuse.

- Ne tondez jamais en cas de mauvaise visibilité.
- Retirez les objets en vrac dispersés comme les pierres, jouets, bâtons et câbles, etc. avant de tondre le sol.

**Remarques concernant une tonte correcte**

**⚠ Attention ! N'ouvrez jamais le clapet d'éjection si le panier (16) est vidé et le moteur tourne encore. La lame circulaire peut provoquer des blessures.**

Fixez toujours le clapet d'éjection et le panier (16) avec précaution. Coupez préalablement le moteur lors du retrait.

La distance de sécurité indiquée par le rail de guidage entre le bâti de la lame et l'utilisateur doit toujours être respectée.

Lors de la tonte et en cas de changement de sens de déplacement sur les talus et pentes, une prudence particulière est de mise. Veillez à garder une position stable et sûre, portez des chaussures avec des semelles anti-dérapantes et des pantalons longs. Tondez toujours en travers de la pente.

Les pentes supérieures à 15 degrés ne doivent pas être tondues avec la tondeuse pour des raisons de sécurité.

Soyez particulièrement prudent si vous reculez et lors de la traction de la tondeuse. Risque de trébuchement !

**Paillage**

Lors du paillage, l'herbe coupée est broyée dans le carter et répartie sur l'herbe. Il n'est pas nécessaire de ramasser l'herbe et de l'éliminer.

**⚠ REMARQUE !** Le paillage est uniquement possible si le gazon est assez court.

Pour utiliser la fonction de mulching, décrochez le panier (16), insérez l'adaptateur de mulching (19) (fig. 10-12) dans l'ouverture d'éjection et fermez le clapet d'éjection.

**La tonte**

Il est possible de tondre avec le panier (16) monté ou avec l'adaptateur d'éjection latérale (8a) monté. Pour utiliser l'éjection latérale, le système de mulching (19) doit être monté.

Uniquement couper avec des lames affûtées, irréprochables, afin que les brins d'herbe ne s'effilochent pas et que la pelouse ne tourne pas au jaune.

Afin d'obtenir une coupe homogène et propre, conduisez la tondeuse dans des bandes aussi droites que possible. Avec cela, les bandes doivent toujours se chevaucher de quelques centimètres, afin qu'il n'y ait pas de petites bandelettes résiduelles.

Impérativement maintenir le côté inférieur du carter de tondeuse et éliminer tous les dépôts d'herbe.

Les dépôts rendent plus difficile la procédure de démarrage, influencent la qualité de la coupe et l'éjection d'herbe. Dans des pentes, la bande de coupe doit être posée perpendiculairement à la pente. Un glissement de la tondeuse peut être évité par une position inclinée vers le haut. Sélectionnez la hauteur de coupe en fonction de la longueur de pelouse réelle. Effectuez plusieurs passages, de manière à ne pas retirer plus de 4 cm de pelouse en un passage.

Coupez le moteur avant d'effectuer quelque contrôle des lames que ce soit. Notez que la lame continue de tourner quelques secondes après l'arrêt du moteur. N'essayez jamais d'arrêter la lame.

Vérifiez régulièrement, si la lame est fixée correctement, se trouve en bon état et est affûtée de manière adéquate. Aiguiser ou remplacez-la si tel devait ne pas être le cas. Si la lame en mouvement heurte un objet, arrêtez la tondeuse et attendez que la lame s'arrête complètement. Contrôlez ensuite l'état de la lame et du porte-lames. Si ce dernier est endommagé, il doit être remplacé.

#### Remarques concernant une tonte

- Attention aux objets solides. La tondeuse à gazon peut être endommagée et vous pouvez vous blesser ou blesser d'autres personnes.
- Il est possible de se brûler au contact du moteur, de l'échappement ou des éléments d'entraînement de la lame lorsqu'ils sont chauds. Donc, ne les touchez pas.
- Tondez avec précaution sur les pentes ou terrains en pente.
- Arrêtez de tondre lorsqu'il fait trop sombre ou lorsque que l'éclairage artificiel est insuffisant.
- Contrôlez la tondeuse, la lame et les autres éléments lorsque vous êtes passé sur un corps étranger ou lorsque l'appareil vibre de façon anormale.
- Ne changez pas les réglages et n'effectuez aucune réparation sans avoir arrêté le moteur auparavant. Retirez le câble d'allumage.
- Sur une route ou à proximité d'une rue, faites attention à la circulation. Maintenez l'éjection de l'herbe éloignée de la rue.
- Évitez les endroits sur lesquels les roues patinent et où la tonte est incertaine. Avant de reculer, assurez-vous qu'il n'y a pas de petits enfants derrière vous.
- Dans l'herbe haute et dense, réglez le niveau de coupe le plus élevé et tondez plus lentement. Avant d'éliminer de l'herbe ou d'autres obturations, arrêtez le moteur et déconnectez le câble d'allumage.
- Ne retirez jamais de pièces servant à la sécurité.
- Ne faites jamais le plein d'essence lorsque le moteur est encore chaud ou en fonctionnement

#### Vidage du panier (16)

Dès que des restes d'herbe restent accrochés pendant la tonte, le panier (16) doit être vidé.

#### ⚠ AVERTISSEMENT

**Avant de retirer le panier (16), coupez le moteur et attendez l'arrêt de l'outil de coupe.**

Pour retirer le bac de ramassage (16), soulevez d'une main le clapet d'éjection (15) et retirez le bac de ramassage (16) par la poignée de transport avec l'autre main (fig. 16). Conformément aux instructions de sécurité, le clapet d'éjection (15) tombe lors du décrochage du bac de réception et ferme l'ouverture d'éjection arrière.

Si de l'herbe est restée accrochée dans l'ouverture, il faut alors reculer la tondeuse d'environ 1 m pour démarrer facilement le moteur.

Ne pas retirer les résidus de tonte dans le carter et sur l'outil de coupe avec la main ou les pieds, mais avec un accessoire approprié, par ex. une brosse ou un balai.

Pour garantir une bonne collecte, le panier (16) et notamment la grille d'aération doivent être nettoyés de l'intérieur après utilisation.

Accrocher le panier (16) uniquement lorsque le moteur et l'outil de coupe sont arrêtés.

Soulever le clapet d'éjection (15) avec une main et tenir le panier (16) avec la poignée avec l'autre main et le suspendre par en haut. (Fig. 9)

#### Après la tonte

- Toujours d'abord laisser refroidir le moteur avant de stationner la tondeuse dans un espace fermé. Retirez toute trace d'herbes, de feuilles, de lubrifiant et d'huile avant l'entreposage. Ne pas déposer d'autres objets sur la tondeuse.
- Contrôlez toutes les vis et tous les écrous avant une nouvelle utilisation. Des vis desserrées doivent être resserrées.
- Videz le panier (16) avant toute nouvelle utilisation.
- Enlevez le connecteur de la cosse de bougie d'allumage pour éviter une utilisation non autorisée.
- Veillez à ce que la tondeuse ne soit pas entreposée à côté d'une source de danger. L'échappement de gaz peut conduire à des explosions.
- Uniquement des pièces d'origine ou des pièces autorisées par le fabricant doivent être utilisées lors de réparations (voir l'adresse du certificat de garantie).
- En cas de période de non-utilisation prolongée, vider le réservoir d'essence au moyen d'une pompe d'aspiration d'essence.
- Huilez et entretenez l'appareil.

## 10. Nettoyage

Après chaque utilisation, nettoyer soigneusement la tondeuse, en particulier le dessous et le logement des lames.

### ⚠ Attention !

Pour des raisons de sécurité, débranchez le câble de bougie d'allumage avant le nettoyage.

Il est préférable de basculer la tondeuse vers l'arrière.

La bougie d'allumage (10) doit être orientée vers le haut pour éviter que de l'huile moteur ne pénètre dans le système d'aspiration ou ne s'échappe.

Vous pouvez également faire basculer l'appareil sur le côté. Veillez cependant à ce que le filtre à air (7) se trouve sur le côté supérieur.

Remarque : Avant de faire basculer la tondeuse, videz complètement le réservoir d'essence (6) à l'aide d'une pompe manuelle à essence.

La tondeuse ne doit pas être basculée de plus de 90 degrés.

L'élimination d'impuretés et d'herbe est le plus facile à effectuer directement après la tonte.

Des résidus d'herbe séchés et des salissures peuvent conduire à une détérioration de la tonte. Vérifiez qu'aucun résidu d'herbe ne se trouve dans le canal d'éjection d'herbe et éliminez les résidus au besoin.

Ne nettoyez jamais la tondeuse au moyen d'un jet d'eau ou d'un nettoyeur haute pression. Le moteur doit rester sec.

N'utilisez pas de détergents agressifs, comme des détergents à froid ou de la benzine.

### Nettoyez l'appareil de la manière suivante avec de l'eau (fig. 24)

- Retirez l'embout de mulching (19) / le panier (16).
- Placez l'embout du flexible (w) sur la tondeuse et ouvrez le robinet d'eau. (fig. 24)
- Démarrez la tondeuse, puis arrêtez-la au bout de 30 sec. environ. Le support des lames rotatif diffuse l'eau sur la face inférieure de la tondeuse et nettoie celle-ci.
- Fermez le robinet d'eau et retirez l'embout du flexible (w).
- Nettoyez le dessus avec un chiffon (ne pas utiliser d'objets tranchants).

## 11. Transport

- Videz le réservoir d'essence (6) avec une pompe manuelle à essence.
- Laissez fonctionner le moteur jusqu'à ce que le réservoir soit vide.
- Vidangez l'huile moteur du moteur chaud.
- Retirez le connecteur de bougie d'allumage de la bougie d'allumage (10).

- Nettoyez les ailettes de refroidissement du cylindre et le carter.
- Retirez le cordon du lanceur (17) du crochet. Débloquez les leviers de serrage rapide (5) et repliez l'arceau supérieur du guidon vers le bas. Veillez à ne pas plier les câbles lors de cette opération.
- Enroulez quelques couches de carton ondulé entre l'étrier de poussée supérieur (4), l'étrier de poussée inférieur (4a) et le moteur afin d'éviter les frottements.

## 12. Stockage

Entreposez l'appareil et ses accessoires dans un lieu sombre, sec et à l'abri du gel. En outre, ce lieu doit être hors de portée des enfants. La température de stockage optimale se situe entre 5 et 30 °C.

Conservez l'outil dans l'emballage d'origine.

Recouvrez l'outil afin de le protéger de la poussière ou de l'humidité. Conservez la notice d'utilisation à proximité de l'outil.

- Ne stockez jamais la tondeuse avec de l'essence dans le réservoir d'essence (6) à l'intérieur d'un bâtiment dans lequel des vapeurs d'essence pourraient entrer en contact avec un feu ouvert ou des étincelles.
- Laissez refroidir le moteur avant de stocker la tondeuse dans un endroit clos.
- Pour éviter tout risque d'incendie, retirez l'herbe, les feuilles et les coulures de graisse (huile) se trouvant sur le moteur, le pot d'échappement (11) et dans la zone proche du réservoir d'essence (6).

### Préparatifs de stockage hivernal de la tondeuse à gazon

Avertissement : ne retirez pas l'essence dans des locaux fermés, à proximité d'un feu ou d'une cigarette. Les vapeurs d'essence peuvent causer des explosions ou un incendie.

- Videz le réservoir d'essence (6) avec une pompe manuelle à essence.
- Démarrez le moteur et laissez-le fonctionner jusqu'à épuisement de l'essence résiduelle.
- Procédez à une vidange de l'huile après chaque saison. Pour ce faire, retirez l'ancienne huile de moteur du moteur chaud et remplissez-le avec de l'huile neuve.
- Retirez la bougie d'allumage (10) de la culasse.
- Versez avec une burette d'huile env. 20 ml d'huile dans le cylindre.
- Tirez lentement sur le démarreur à câble (17) de manière à ce que l'huile protège l'intérieur du vérin.
- Revissez la bougie d'allumage (10).
- Nettoyez les ailettes de refroidissement du cylindre et le carter.
- Nettoyez tout l'appareil pour protéger la peinture.
- Conservez l'appareil dans un lieu bien ventilé.



## 13. Maintenance

- Une maintenance régulière et minutieuse est nécessaire pour maintenir le niveau de sécurité et les performances de l'appareil.
- Assurez-vous que tous les écrous, boulons et vis sont bien serrés et que l'état de fonctionnement de l'appareil est sûr.
- Contrôlez régulièrement l'usure du dispositif de collecte d'herbe et le bon fonctionnement de l'appareil.
- Nettoyez régulièrement le panier (16) à l'eau et laissez-le bien sécher.
- Pour des raisons de sécurité, remplacez les pièces usées ou endommagées.
- En cas de stockage prolongé ou de maintenance, videz le réservoir d'essence (6). Cette intervention doit s'effectuer à l'extérieur avec une pompe d'aspiration d'essence (disponible dans les magasins de bricolage).

### ⚠ AVERTISSEMENT

N'effectuez jamais de travaux de maintenance des pièces conductrices de courant ou du système d'allumage lorsque le moteur est en marche. Ne les touchez pas non plus. Avant tous travaux de maintenance et d'entretien, retirez le connecteur de bougie d'allumage de la bougie d'allumage (10). N'effectuez jamais aucun travail de réglage ou d'entretien sur un appareil en marche. Les travaux n'étant pas décrits dans cette notice d'utilisation doivent uniquement être réalisés dans un atelier spécialisé agréé.

### Essieux et moyeux de roue

- Il est nécessaire de les nettoyer une fois par saison et de les graisser légèrement.

### Lame

Pour des raisons de sécurité, faites affûter, équilibrer et monter votre lame exclusivement dans un atelier spécialisé dûment autorisé. Pour obtenir un résultat optimal, il est conseillé de faire contrôler la lame une fois par an.

### Changement de la lame (fig. 17)

Lors du changement de l'outillage de coupe, uniquement des pièces de rechange d'origine doivent être utilisées.

Portez des gants lors du changement de lame, afin d'éviter de vous blesser en vous coupant.

Ne jamais monter une lame différente.

- Videz le réservoir d'essence (6) avant de retirer la lame.
- Enlevez la vis pour remplacer la lame.
- Remontez toutes les pièces comme cela est indiqué dans la fig. 17. Fixez la vis correctement. Le couple de serrage de fixation est de 45Nm. Remplacez également la vis de fixation lorsque vous remplacez la lame.

### Lames endommagées

Si, malgré toutes les précautions, la lame entre en contact avec un obstacle, arrêtez immédiatement le moteur et retirez la cosse de bougie d'allumage.

Inclinez la tondeuse de côté et contrôlez si la lame n'est pas endommagée. Remplacez les lames déformées ou endommagées. Ne redressez jamais une lame déformée.

Ne travaillez jamais avec une lame déformée ou très usée, cela génère des vibrations et peut entraîner d'autres avaries sur la tondeuse.

⚠ **Attention !** Risque de blessure en cas de travail avec une lame endommagée.

### Affûtage de la lame

On peut affûter les tranchants de la lame avec une lime à métal. Pour éviter tout déséquilibre, l'affûtage est réservé à un atelier spécialisé agréé.

### Contrôle du niveau d'huile

⚠ **Attention !** Ne faites jamais tourner le moteur sans ou avec trop peu d'huile. Cela pourrait gravement endommager le moteur. Utilisez uniquement de l'huile-moteur SAE30.

### Contrôle du niveau d'huile (fig. 18) :

- Placez la tondeuse sur une surface plane, droite.
- Dévissez la jauge d'huile (12) en la tournant vers la gauche et essuyez la jauge. Remettez la jauge d'huile (12) en place jusqu'en butée dans la tubulure de remplissage sans la visser.
- Sortez jauge d'huile (12) et lisez le niveau d'huile avec la jauge en position horizontale. Le niveau d'huile doit se situer entre les références max. et min. de la jauge d'huile (12).

### Vidange d'huile (fig. 23)

- La vidange d'huile moteur doit être effectuée avant le début de la saison avec le moteur chaud et à l'arrêt.
- Uniquement utiliser de l'huile de moteur (SAE 30).
- Videz le réservoir d'essence (6) (avec une pompe manuelle à essence).
- Placez un récipient plat pour recevoir l'huile usagée (ayant une capacité d'un litre au minimum) sous la tondeuse.
- Dévissez la jauge d'huile (12) et basculez la tondeuse jusqu'à ce que toute l'huile se soit écoulée dans le récipient de collecte.
- Remplissez d'huile moteur neuve jusqu'au repère supérieur de la jauge de niveau d'huile (12) (env. 0,4 l). Ne remplissez pas l'appareil à ras-bord.
- Attention ! Ne vissez pas la jauge d'huile (12) pour contrôler le niveau d'huile, mais enfoncez-la uniquement jusqu'au filetage.

L'huile usagée doit être éliminée conformément à la réglementation en vigueur.

### Nettoyage des courroies (fig. 17, 19)

- En dévissant les vis, enlevez la lame et le carter de transmission.
- Nettoyez les éléments de la transmission et les courroies une ou deux fois par an à l'aide d'une brosse ou au moyen d'air comprimé.
- Remettez le carter et la lame en place en revissant les vis.

### Huilez souvent les câbles de transmission et contrôlez leur souplesse.

Lubrifiez régulièrement les câbles de démarrage et contrôlez leur mobilité.

### Maintenance du filtre à air (7) (fig. 20)

Des filtres à air (7) encrassés réduisent la puissance du moteur en raison d'une alimentation en air trop faible vers le carburateur. Pour cette raison, un contrôle régulier est indispensable.

Le filtre à air (7) doit être contrôlé toutes les 25 heures de fonctionnement et doit être nettoyé en cas de besoin. Si l'air est fortement chargé de poussière, le filtre à air (7) doit être contrôlé plus souvent.

Enlevez le capot du filtre à air et extrayez le filtre en éponge. Obturez le logement afin d'éviter que des corps étrangers ne pénètrent dans la tubulure d'admission d'air (Fig. 20).

Attention : Ne nettoyez jamais le filtre à air (7) à l'essence ou à l'aide d'un solvant inflammable. Nettoyez le filtre à air (7) uniquement à l'air comprimé ou en tapotant dessus.

### Maintenance de la bougie d'allumage (10) (fig. 21)

Contrôlez la bougie d'allumage (10) pour la première fois après 10 heures de fonctionnement et, si nécessaire, nettoyez-la avec une brosse en cuivre. Procédez ensuite à la maintenance de la bougie d'allumage (10) toutes les 50 heures de fonctionnement.

Retirez la cosse de la bougie d'allumage en effectuant un mouvement rotatif. Retirez la bougie d'allumage (10) avec la clé à bougie.

Réglez la distance entre les électrodes sur 0,75 mm (0,030") à l'aide d'un gabarit. Remettez la bougie d'allumage (10) en place et veillez à ne pas trop la serrer.

### Levier de frein moteur (fig. 1)

Le moteur est équipé d'un frein mécanique qui doit être contrôlé régulièrement. Lorsque le levier de frein moteur (3) est relâché, la lame doit s'arrêter dans les 7 secondes, si ce n'est pas le cas, l'appareil ne doit pas être utilisé. Consultez un revendeur agréé.

Assurez-vous pendant toute la durée de vie de l'appareil qu'il est dans un parfait état de fonctionnement. Un mauvais entretien de la machine peut être à l'origine de blessures mortelles.

### Réparation

Assurez-vous après toute réparation ou travail de maintenance que toutes les pièces relatives à la sécurité sont bien montées et en état irréprochable. Placez les pièces dangereuses hors de portée des autres personnes et des enfants.

Attention : La loi allemande de responsabilité produit décharge le fabricant de toute responsabilité en cas de dommages dus à des réparations incorrectes ou à la non-utilisation de pièces de rechange d'origine. Faites-les effectuer dans un atelier de service après-vente ou un spécialiste dûment autorisé. Il en va de même pour les accessoires.

### Heures d'utilisation

Veillez respecter les dispositions légales qui encadrent les heures d'utilisation des tondeuses à gazon, lesquelles peuvent différer en fonction de la localité.

### Remarque importante en cas de réparation :

Lors du retour de l'appareil en vue d'une réparation, celui-ci, pour des raisons de sécurité, doit être expédié à la station service sans huile ni essence.

### Commande de pièces de rechange

Les informations suivantes sont nécessaires pour commander des pièces de rechange :

- Type d'appareil
- Référence de l'appareil

### Pièces de rechange/accessoires

Réf. de la lame de tondeuse : 7911200628

### Informations de service

Notez que, pour ce produit, les composants suivants sont soumis à une usure naturelle ou due à l'utilisation et que les composants suivants sont nécessaires en tant que consommables.

Pièces d'usure\* : Bougie d'allumage, filtre à air, filtre à essence, couteau, ceinture

\* ne sont pas obligatoirement compris dans les fournitures !

Les pièces de rechange et accessoires sont disponibles auprès de notre centre de service après-vente. Pour ce faire, scannez le QR Code figurant sur la page d'accueil.

## 14. Élimination et recyclage

### Consignes relatives à l'emballage



Les matériaux d'emballage sont recyclables. Merci d'éliminer les emballages de manière respectueuse de l'environnement.

### Consignes relatives à la loi allemande sur les appareils électriques et électroniques



**Les appareils électriques et électroniques usagés ne doivent pas être jetés avec les ordures ménagères, mais éliminés séparément !**

- Retirer les piles ou batteries amovibles usagées de manière non destructive avant de déposer vos déchets électroniques dans un point de collecte ! L'élimination des piles et batteries est réglementée par la loi allemande sur les piles.
- Les propriétaires et utilisateurs d'appareils électriques et électroniques sont légalement tenus de les rapporter à l'issue de leur utilisation.
- Il incombe à l'utilisateur final de supprimer ses données à caractère personnel enregistrées sur l'appareil usagé !
- Le symbole représentant une poubelle barrée signifie que les appareils électriques et électroniques ne doivent pas être jetés avec les ordures ménagères.
- Les appareils électriques et électroniques peuvent être gratuitement déposés :
  - Dans les points de collecte et d'élimination publics (dépôts municipaux p. ex.).
  - Dans les points de vente d'appareils électroniques (sur place ou en ligne) si le distributeur est tenu de les reprendre ou propose ce service.
  - Vous pouvez déposer jusqu'à trois appareils électroniques usagés dont les bords ne dépassent pas 25 centimètres de longueur auprès du fabricant ou d'un point de collecte agréé situé près de chez vous sans acheter de nouvel appareil.
  - Pour plus de détails concernant les conditions de reprise des fabricants et distributeurs, contactez le service client correspondant.
- En cas de livraison d'un nouvel appareil électronique à un consommateur privé par le fabricant, le fabricant peut accepter de reprendre l'appareil électronique usagé gratuitement sur demande de l'utilisateur final. Pour en être sûr, contactez le service client du fabricant.
- Ces déclarations ne s'appliquent qu'aux appareils vendus et installés dans les pays membres de l'Union européenne et visés par la directive européenne 2012/19/UE. D'autres dispositions relatives à l'élimination des appareils électriques et électroniques usagés peuvent s'appliquer dans les pays hors de l'Union européenne.

**Pour connaître les possibilités d'élimination de l'appareil usé, adressez-vous aux autorités communales ou municipales.**

#### Carburants et huiles

- Vider le réservoir de carburant et le réservoir d'huile moteur avant d'éliminer l'appareil !

- Le carburant et l'huile moteur ne doivent pas être jetés avec les ordures ménagères ni dans les égouts, mais éliminés séparément !
- Les réservoirs de carburant et d'huile vides doivent être éliminés de manière respectueuse de l'environnement.

## 15. Dépannage

### Recherche des erreurs

Le tableau énumère les pannes possibles, leur cause probable et les possibilités de résolution. Si le problème persiste, faites appel à un spécialiste.

#### ⚠ PRUDENCE !

Arrêtez tout d'abord le moteur et retirez le câble d'allumage avant toute inspection ou réglage.

#### ⚠ PRUDENCE !

Si après un réglage ou une réparation, le moteur a tourné quelques minutes, pensez au fait que le pot d'échappement et d'autres pièces sont chaudes. Donc, ne les touchez pas afin d'éviter des brûlures.

#### Remarque importante en cas de réparation :

Lors du retour de l'appareil en vue d'une réparation, celui-ci, pour des raisons de sécurité, doit être expédié à la station service sans huile ni essence.

Défaut	Cause possible	Solution
Fonctionne avec des ratées, fortes vibrations de l'appareil	Vis desserrées	Contrôlez les vis
	Fixation de la lame desserrée	Contrôlez la fixation de la lame
	Lame non équilibrée	Remplacez la lame
Le moteur ne fonctionne pas	Levier du frein moteur non enfoncé	Appuyez sur le levier du frein moteur
	Mauvaise position de la gâchette d'accélérateur	Contrôlez le réglage
	Bougie d'allumage défectueuse	Remplacez la bougie d'allumage
	Réservoir à essence vide	Remplissez de carburant
	Carburant encrassé	Videz le réservoir et remplissez-le d'essence propre
	Température basse	Appuyez sur le starter (si présent)
Le moteur fonctionne avec des ratées	Moteur défectueux	Consultez un atelier de service après-vente agréé
	Filtre à air encrassé	Nettoyer le filtre à air
Le gazon vire au jaune, coupe irrégulière	Bougie d'allumage encrassée	Nettoyer la bougie d'allumage
	Lame émoussée	Aiguisez la lame
Éjection d'herbe irrégulière	Hauteur de coupe insuffisante	Réglez à la hauteur correcte
	Hauteur de coupe trop basse	Réglez à la hauteur correcte
	Lame usée	Remplacer la lame
	Bac collecteur bouché	Vider le panier ou retirer l'obstruction

## Spiegazione dei simboli sull'apparecchio

L'utilizzo di simboli in questo manuale serve ad attirare la vostra attenzione sui possibili rischi. I simboli di sicurezza e le spiegazioni che li accompagnano devono essere perfettamente compresi. Le avvertenze in quanto tali non eliminano i rischi e non possono sostituire le misure atte a prevenire gli infortuni.

	Prima dell'uso prestare attenzione a tutte le indicazioni di sicurezza!
	Prima della messa in funzione, leggere e comprendere tutto il testo delle istruzioni per l'uso.
	Non falciare verso l'alto o verso il basso rispetto a una pendenza.
	Rimuovere, prima del funzionamento del tosaerba, piccoli oggetti lasciati in giro, che potrebbero essere proiettati all'esterno.
	Pericolo di pezzi proiettati in avanti con motore in funzione.
	Assicurarsi che le altre persone mantengano una distanza di sicurezza sufficiente.
	Rimuovere la pipetta della candela di accensione prima di eseguire le operazioni di manutenzione.
	Tenere mani e piedi lontani dalla lama in movimento.
	Importante. I gas di scarico sono velenosi, pertanto non azionare il motore in spazi non ventilati.
	Attenzione superfici calde - pericolo di ustioni!
	Utilizzare una protezione per gli occhi e per l'udito!
	<b>ATTENZIONE!</b> Le materie di consumo sono potenzialmente infiammabili ed esplosive - Pericolo di ustione. Non fare rifornimento con motore caldo o in funzione.
	Capacità del serbatoio
	Olio motore
	Lunghezza lama. Max. larghezza di taglio
	Livello di potenza acustica garantito
	Il prodotto è conforme alle direttive europee in vigore.
	Pulsante primer per avviamento a freddo
	Controllare il livello dell'olio
	DRIVE - Leva di azionamento STOP - Leva del freno motore

<b>Indice:</b>	<b>Pagina:</b>
1. Introduzione.....	55
2. Descrizione dell'apparecchio .....	55
3. Contenuto della fornitura .....	55
4. Impiego conforme alla destinazione d'uso .....	55
5. Indicazioni di sicurezza .....	56
6. Dati tecnici.....	58
7. Disimballaggio .....	59
8. Allestimento / Prima della messa in funzione.....	59
9. Messa in funzione .....	60
10. Pulizia .....	63
11. Trasporto .....	63
12. Stoccaggio.....	63
13. Manutenzione .....	64
14. Smaltimento e riciclaggio .....	65
15. Risoluzione dei guasti .....	67
16. Dichiarazione di conformità.....	282

## 1. Introduzione

### Produttore:

Woodster GmbH  
Günzburger Straße 69  
D-89335 Ichenhausen, Germania

### Egregio cliente,

Le auguriamo un piacevole utilizzo del Suo nuovo apparecchio.

### Nota:

Sulla base della legge attualmente in vigore sulla responsabilità per prodotti difettosi, il produttore del presente apparecchio non risponde dei danni all'apparecchio in questione o derivanti da esso in caso di:

- Trattamento improprio
- Mancato rispetto del manuale di istruzioni
- Riparazioni da parte di terzi, personale tecnico non autorizzato
- Montaggio e sostituzione di pezzi di ricambio non originali
- Utilizzo non conforme
- Guasti all'impianto elettrico dovuti alla mancata osservanza delle norme elettriche e delle disposizioni VDE 0100, DIN 57113 / VDE 0113

### Da osservare:

Le istruzioni per l'uso sono parte integrante del prodotto. Esse contengono avvertenze importanti su come utilizzare il prodotto in modo sicuro, corretto ed economico, su come evitare i pericoli, risparmiare sui costi di riparazione, ridurre i tempi di inattività ed aumentare l'affidabilità e la durata di vita del prodotto. Oltre alle disposizioni di sicurezza contenute nelle qui presenti istruzioni per l'uso, è necessario altresì osservare le norme in vigore nel proprio Paese per il prodotto.

Cerchi di prendere dimestichezza, prima dell'utilizzo, con tutte le avvertenze di sicurezza e di comando. Utilizzare il prodotto solo come descritto e per i campi di applicazione specificati. Conservare le istruzioni per l'uso in un luogo sicuro e consegnare personalmente tutta la documentazione all'atto del passaggio del prodotto a terzi.

## 2. Descrizione dell'apparecchio

### Fig. 1 (1-20)

1. Maniglia
2. Leva di azionamento
3. Leva del freno motore
4. Staffa scorrevole superiore, **4a** Staffa scorrevole inferiore
5. Leva di serraggio rapido
6. Serbatoio di benzina
7. Filtro dell'aria

8. Aletta di espulsione laterale
- 8a Adattatore per l'espulsione laterale
9. Ruota
10. Candela di accensione
11. Scarico
12. Astina dell'olio
13. Ruota di azionamento
14. Regolazione in altezza della ruota
15. Sportello di espulsione
16. Cesto di raccolta
17. Sistema di avviamento a strappo
18. Clip fermacavi
19. Inserto per pacciami
20. Pulsante primer

## 3. Contenuto della fornitura

### Fig. 1 (a - e)

- a) 2 x viti a testa tonda M8
- b) 2 x rondella di rasamento grande
- c) 2 x rondella di rasamento piccola
- d) 4 x dado a stella in plastica
- e) 1 x istruzioni per l'uso
- i) 2 x rondella di plastica
- j) 2 x supporto in plastica

## 4. Impiego conforme alla destinazione d'uso

Il tosaerba a benzina è adatto all'uso privato in giardini domestici e per il giardinaggio amatoriale. In qualità di tosaerba per giardini domestici e giardinaggio amatoriale, si stima che il suo utilizzo non debba superare di norma le 50 ore all'anno e che venga impiegato per la cura di superfici erbose o prati, ma non comunque in strutture pubbliche, parchi, impianti sportivi, né in campo agricolo e forestale.

È consentito impiegare il prodotto solo conformemente alla sua destinazione d'uso. Qualsiasi ulteriore impiego che esuli dalla suddetta finalità non è conforme alla destinazione d'uso.

L'utente/l'operatore, e non il produttore, è unico responsabile dei danni o di qualsiasi tipo di lesione derivante.

L'osservanza delle indicazioni di sicurezza, nonché il rispetto delle istruzioni di montaggio e delle indicazioni operative contenute nelle istruzioni per l'uso sono fondamentali al fine di un utilizzo del dispositivo conforme alla destinazione d'uso.

Il personale addetto all'uso e alla manutenzione del prodotto deve possedere una certa dimestichezza con lo stesso ed essere al corrente dei possibili pericoli.

Modifiche al prodotto escludono completamente la responsabilità del produttore per i danni che ne derivano.

Il prodotto può essere utilizzato soltanto con componenti e accessori originali del produttore.

Le disposizioni relative alla sicurezza, al lavoro e alla manutenzione del produttore e le misure indicate nei Dati tecnici devono essere rispettate.

Si prega di osservare che i nostri prodotti non sono destinati a un uso commerciale, artigianale o industriale. Si declina ogni responsabilità qualora il prodotto venga impiegato nel quadro di un'attività commerciale, artigianale, industriale o simili.

A causa dei possibili pericoli fisici per l'operatore, non si deve usare il tosaerba per i seguenti lavori (elenco non completo):

- per il taglio di cespugli, siepi e arbusti,
- per il taglio di piante rampicanti,
- per la cura del prato su tetti piantumati e in cassette da balcone,
- per la cippatura e lo sminuzzamento di rami e ramaglia,
- per la pulizia di sentieri e vialetti (aspirazione, soffiatura),
- per il livellamento di zolle di terreno, come ad es. i cumuli creati dalle talpe,
- per il trasporto del prodotto da tagliare, che non entrano nell'apposito sacco di raccolta dell'erba.

#### **⚠ AVVISO**

Si prega, per la propria sicurezza personale, di leggere il presente manuale prima della messa in funzione dell'apparecchio e di prendere visione delle indicazioni di sicurezza generali. Qualora l'apparecchio sia affidato a terzi, allegare sempre questo manuale d'uso.

## **5. Indicazioni di sicurezza**

Nel presente manuale di istruzioni i punti riguardanti la sicurezza sono contrassegnati dal seguente simbolo: ⚠

Inoltre le istruzioni di servizio contengono importanti sezioni di testo contrassegnate dalla dicitura **"ATTENZIONE!"**.

### **⚠ PERICOLO**

In caso di mancata osservanza di questa indicazione, sussiste un elevatissimo pericolo di morte o di possibili lesioni mortali.

### **⚠ AVVISO**

In caso di mancata osservanza di questa indicazione, sussiste il pericolo di morte o di gravi lesioni.

### **⚠ CAUTELE**

In caso di mancata osservanza di questa indicazione, sussiste il pericolo di lesioni di lieve o media entità.

### **⚠ AVVERTENZA**

In caso di mancata osservanza di questa indicazione, sussiste il pericolo di un danno al dispositivo o altri beni materiali.

#### **⚠ Attenzione!**

Quando si utilizzano gli apparecchi, occorre attenersi ad alcune misure di sicurezza per evitare lesioni e danni. Leggere dunque attentamente e in modo completo le presenti istruzioni per l'uso / indicazioni di sicurezza. Conservare con cura queste istruzioni in modo da avere sempre a disposizione le necessarie informazioni. Qualora l'apparecchio venga ceduto ad un'altra persona, consegnarle anche queste istruzioni per l'uso / indicazioni di sicurezza. Si declina ogni responsabilità in caso di incidenti o danni dovuti al mancato rispetto delle presenti istruzioni e delle avvertenze di sicurezza.

#### **Chi non deve utilizzare l'apparecchio:**

- Bambini e altre persone che non abbiano letto il manuale d'uso (l'età minima dell'utente può essere stabilita dalle disposizioni di legge locali).
- Persone che si trovano sotto l'influenza di alcool, droghe o farmaci, persone affaticate o malate.

#### **Indicazioni di sicurezza per il tosaerba a comando manuale**

##### **Indicazioni**

- Leggere attentamente il manuale d'uso. Familiarizzarsi con le impostazioni e l'utilizzo corretto della macchina.
- Non permettere mai a bambini o altre persone che non conoscano il manuale d'uso di utilizzare il tosaerba. Le norme locali possono stabilire l'età minima dell'utilizzatore.
- Non falciare mai quando nelle vicinanze sono presenti altre persone, in particolare bambini o animali. Ricordare sempre che è l'utilizzatore della macchina o l'operatore ad essere responsabile di incidenti con altre persone o danni alla loro proprietà.
- Qualora l'apparecchio venga ceduto ad un'altra persona, consegnarle anche queste istruzioni per l'uso.
- Durante la falciatura, occorre sempre indossare calzature robuste e pantaloni lunghi. Non falciare a piedi nudi o indossando sandali leggeri.
- Controllare il terreno sul quale si utilizza la macchina e rimuovere qualsiasi oggetto, quali pietre, giocattoli, bastoni e fili, ecc., che possa essere d'intralcio o proiettato verso l'esterno.



## ⚠ AVVISI

La benzina è altamente infiammabile:

- Conservare la benzina solo in appositi contenitori.
- Fare rifornimento solo all'aperto e non fumare durante il processo di riempimento.
- Occorre rabboccare con benzina prima di avviare il motore. Con il motore in funzione o con il tosaerba caldo, non si deve aprire il tappo del serbatoio né rabboccare con benzina.
- In caso di fuoriuscita di benzina, non tentare di avviare il motore. Si deve invece spostare la macchina dall'area contaminata con la benzina. Ogni tentativo di accensione è da evitare fino a quando i vapori di benzina non siano evaporati.
- Per ragioni di sicurezza, sostituire il serbatoio di benzina e gli altri tappi del serbatoio in caso di danni.
- Non conservare mai la benzina nei pressi di sorgenti di scintille. Utilizzare sempre una tanica testata. Tenere la benzina fuori dalla portata dei bambini.
- Sostituire i silenziatori difettosi.
- Prima dell'uso, si deve procedere sempre ad un controllo visivo, verificando che strumenti di taglio, perni di fissaggio e l'unità completa di taglio non siano usurati o danneggiati. Per evitare uno sbilanciamento, gli strumenti di taglio danneggiati o usurati possono essere sostituiti solo in gruppo.
- In caso di dispositivi multilama, assicurarsi che, a seguito della rotazione di una lama, le altre lame possano cominciare a girare.

## Utilizzo

- Non fare funzionare il motore a combustione in ambienti chiusi, nei quali possa accumularsi monossido di carbonio pericoloso.
- Falciare soltanto di giorno oppure in presenza di una buona illuminazione artificiale. Se possibile, occorre evitare l'impiego dell'apparecchio su erba umida.
- L'uso del tosaerba durante i temporali è vietato - pericolo di folgorazione da fulmini!
- Fare sempre attenzione a mantenere una posizione stabile in pendenza.
- Spostare la macchina sempre e solo gradualmente.
- Per macchine su ruote, vale quanto segue: Falciare in direzione trasversale rispetto alle pendenze, mai in alto e in basso.
- Fare particolare attenzione quando si cambia la direzione di marcia in pendenza.
- Non falciare su pendii troppo ripidi e nelle vicinanze di discariche, fossati o argini. Fare particolare attenzione quando si gira il tosaerba o lo si tira verso di sé.
- Arrestare la lama di taglio quando si deve inclinare il tosaerba, per il trasporto su altre superfici diverse dall'erba e quando il tosaerba viene spostato avanti e indietro sulla superficie da falciare.

- Non utilizzare mai il tosaerba con dispositivi di protezione o griglie protettive danneggiati, oppure in assenza di dispositivi di protezione installati, come ad es. piastre deflettrici e sistemi di presa dell'erba.
- Non modificare le impostazioni di regolazione del motore, né farlo andare fuori giri.
- Rilasciare il freno motore prima di avviare il motore stesso.
- Avviare il motore con cautela, come da indicazioni del produttore. Mantenere una distanza sufficiente dei piedi rispetto alla lama di taglio.
- All'avvio o alla messa in moto del motore, non si deve inclinare il tosaerba, anche quando questo deve essere sollevato per il processo. In questo caso, inclinarlo solo per quanto strettamente necessario e sollevarlo solo dal lato opposto a quello dell'utilizzatore.
- Non avviare il motore se ci si trova davanti al canale di espulsione.
- Non portare mai le mani o i piedi vicino o sotto a parti in movimento. Tenersi sempre lontani dall'apertura di espulsione.
- Non sollevare né trasportare mai il tosaerba con motore in funzione.
- Arrestare il motore e rimuovere la pipetta della candela e accertarsi che tutte le parti in movimento si siano fermate:
  - Prima di rimuovere blocchi od occlusioni nel canale di espulsione.
  - Prima di ispezionare, pulire o operare sul tosaerba.
  - Se ci si è scontrati con un oggetto estraneo. Esaminare eventuali danni sul tosaerba ed eseguire le riparazioni necessarie prima di riavviarlo e procedere con i lavori. Se il tosaerba comincia a vibrare in modo insolito, occorre eseguire un controllo immediato.
- Spegner il motore:
  - Quando ci si allontana dal tosaerba.
  - Prima di fare rifornimento.
- Un funzionamento della macchina a velocità eccessiva può aumentare il rischio di incidenti.
- Prestare attenzione durante le operazioni di regolazione sulla macchina ed evitare di incastrare le dita tra la lama di taglio in movimento e le parti fisse dell'apparecchio.
- Prestare particolare attenzione durante la falciatura su terreni cedevoli, nelle vicinanze di discariche, fossi e argini.
- L'utente deve essere sufficientemente formato in merito all'impiego, la regolazione e il comando (azionamenti vietati compresi).
- Controllare regolarmente l'apparecchio e assicurarsi prima di ogni utilizzo che tutti i freni di avvio e gli interruttori a pulsante funzionino correttamente.

- Si prega di notare che una manutenzione impropria, l'impiego di pezzi di ricambio non conformi oppure la rimozione o la modifica dei dispositivi di sicurezza possono causare danni all'apparecchio e gravi lesioni alla persona che sta operando con esso.
- Si noti che non è consentito manomettere o disattivare i sistemi di sicurezza o i dispositivi del tosaerba.
- Si noti che all'utente non è consentito modificare o manomettere alcuna regolazione sigillata per il controllo del regime del motore.
- Impiegare solo utensili da taglio e accessori raccomandati dal fabbricante. L'uso di altri strumenti e accessori può determinare un pericolo di lesioni per l'utente.
- Mantenere sempre il tosaerba in un buono stato di servizio.
- È necessario concedere pause sufficienti al fine di ridurre il carico di rumore e vibrazioni.

#### Pericoli residui e misure di protezione da applicare

#### Inosservanza dei principi ergonomici

#### Uso non attento dei dispositivi di protezione individuale (DPI)

Un utilizzo non attento o il mancato utilizzo dei dispositivi di protezione individuale possono comportare gravi lesioni.

- Indossare i dispositivi di protezione individuale richiesti.

#### Comportamento umano, errato

- Rimanere pienamente concentrati durante i lavori.

⚠ **Pericolo residuo** - Non è mai possibile escluderlo.

#### Rischio da rumore

#### Danni all'udito

Lunghe operazioni con l'apparecchio in assenza di otoprotettori può provocare danni all'udito.

- Indossare di base otoprotettori.

#### Comportamento in caso di emergenza

Qualora si verificasse un incidente, prendere le dovute misure di primo soccorso e richiedere l'intervento medico immediato da parte di personale qualificato.

## 6. Dati tecnici

<b>Tipo di motore</b>	Motore OHV monocilindrico a 4 tempi
<b>Cilindrata</b>	173 cm <sup>3</sup>
<b>Numero di giri operativi</b>	2800 min <sup>-1</sup>
<b>Potenza</b>	3,0 kW / 4,1 PS

<b>Carburante</b>	Benzina normale/senza piombo max. 10% di bioetanolo
<b>Capacità del serbatoio</b>	1,0 l
<b>Olio motore</b>	SAE 30 / 10W40 / 10W30
<b>Capacità del serbatoio / olio</b>	0,4 l
<b>Regolazione dell'altezza di taglio</b>	25-75 mm / 7 livelli
<b>Capacità della cesta di raccolta</b>	65 l
<b>Larghezza di taglio</b>	51 cm
<b>Peso</b>	27,5 kg

Con riserva di modifiche tecniche!

Informazioni relative all'emissione sonora misurata in base alle norme in vigore:

Pressione acustica  $L_{pA} = 85,0$  dB

Incertezza di misura  $K_{pA} = 3$  dB

Potenza acustica  $L_{WA} = 96,1$  dB

Incertezza di misura  $K_{pA} = 1,83$  dB

Indossare una protezione per l'udito.

L'esposizione al rumore può provocare la perdita dell'udito.

Vibrazioni  $A_{hv}$  (sinistra/destra) = 7,218 m/s<sup>2</sup>

Incertezza di misura  $K = 1,5$  m/s<sup>2</sup>

Ridurre al minimo l'emissione sonora e le vibrazioni!

- Utilizzare soltanto apparecchi che si trovano in uno stato perfetto.
- Eseguire regolarmente la manutenzione e la pulizia dell'apparecchio.
- Adattare il proprio modo di lavorare all'apparecchio.
- Non sovraccaricare l'apparecchio.
- Far eventualmente controllare l'apparecchio.
- Spegnerne l'apparecchio quando non viene utilizzato.
- Indossare un paio di guanti.

In caso di utilizzo prolungato del tosaerba a benzina, possono presentarsi problemi vascolari legati alle vibrazioni (sindrome del dito bianco).

Non è possibile in questo caso fornire indicazioni sulla durata di applicazione, in quanto può variare da persona a persona.

I seguenti fattori possono acuire i sintomi di tale sindrome:

- problemi vascolari alle mani dell'operatore
- Basse temperature esterne
- Tempi di utilizzo lunghi

Si consiglia pertanto di indossare guanti da lavoro caldi e di inserire pause regolari dal lavoro.

## 7. Disimballaggio

- Aprire l'imballaggio ed estrarre con cautela l'apparecchio dall'imballaggio.
- Rimuovere il materiale di imballaggio nonché le staffe di sicurezza per il trasporto e l'imballaggio (se presenti).
- Controllare se il contenuto della fornitura è completo.
- Controllare l'apparecchio e gli accessori per rilevare l'eventuale presenza di danni dovuti al trasporto. In caso di reclami informare immediatamente la ditta trasportatrice. Non si accettano reclami successivi.
- Ove possibile, conservare l'imballaggio fino alla scadenza della garanzia.
- Prima dell'impiego, familiarizzare con l'apparecchio con l'aiuto del manuale di istruzioni.
- Utilizzare solo pezzi originali per quanto riguarda accessori e pezzi di ricambio o soggetti ad usura. È possibile acquistare i pezzi di ricambio presso il proprio rivenditore specializzato.
- In caso di ordinazioni, indicare i nostri codici di articoli, il tipo e l'anno di costruzione dell'apparecchio.

### ⚠ Attenzione!

**L'apparecchio e il materiale d'imballaggio non sono giocattoli per bambini! I bambini non devono giocare con i sacchetti di plastica, pellicole e piccole parti!**

### ⚠ PERICOLO

**Sussiste il pericolo di ingerimento e soffocamento!**

## 8. Allestimento / Prima della messa in funzione

### Montaggio dei componenti.

Alla consegna, alcuni componenti sono smontati. Il montaggio è semplice, se si rispettano le seguenti indicazioni.

### ⚠ Attenzione!

Prima della messa in funzione è obbligatorio montare completamente l'apparecchio!

### Avvertenza!

Durante il montaggio e per le operazioni di manutenzione, è richiesto il seguente attrezzo, non incluso nel contenuto della fornitura:

- una coppa dell'olio piatta (per il cambio dell'olio)
- un recipiente graduato da 1 litro (resistente ad olio / benzina)
- una tanica della benzina (5 litri sono sufficienti per circa 6 ore di servizio)

- un imbuto (che si adatti ai bocchettoni di riempimento del serbatoio per la benzina)
- stracci di uso domestico (per rimuovere resti di olio / benzina; smaltimento presso il distributore)
- una pompa di aspirazione della benzina (versione in plastica, disponibile nei grandi magazzini)
- un bidone di olio con pompa manuale (disponibile nei grandi magazzini)
- 0,4 l di olio motore SAE 30

### Montaggio

1. Estrarre il tosaerba e gli accessori dall'imballaggio e controllare che ci sia tutto.
2. Avvitare la staffa scorrevole inferiore (4a) su entrambi i lati della falciatrice con una vite (a), una rondella di rasamento piccola (c) e un dado a stella in plastica (d). Nel fare questo, assicurarsi che i comandi a cavo flessibile da fissare successivamente non siano d'intralcio (fig.2-3).
3. Fissare la staffa scorrevole superiore (4) sulla staffa scorrevole inferiore (4a) usando rispettivamente una leva di serraggio rapido (5), una rondella di rasamento grande (b), una rondella di rasamento piccola (c) e un dado a stella in plastica (d) su entrambi i lati (Fig. 4-5).
4. Attaccare la manopola dell'avvitatore a fune (17) all'apposito gancio, come indicato in Fig. 6.
5. Fissare i comandi a cavo flessibile con i morsetti fermacavo in dotazione (18) (Fig. 7) sulla staffa scorrevole.
6. Aprire il cesto di raccolta (16) e innestare i morsetti in plastica sul telaio. (Fig. 8)
7. Falciatura con cesto di raccolta (16): Sollevare l'aletta di espulsione laterale (15) con una mano e agganciare il cesto di raccolta (16) come indicato in Fig. 9.
8. Falciatura con espulsione laterale (8): Sollevare l'aletta di espulsione laterale (8) e agganciare l'adattatore per l'espulsione laterale (8a) (Fig. 15). Se applicato, rimuovere il cesto di raccolta (16) e inserire l'inserito per pacciamatura (19).
9. Pacciamatura: Estrarre il cesto di raccolta (16), se applicato, e inserire l'inserito per pacciamatura (19) come rappresentato in Fig. 10-12.

### Attenzione:

La copertura di espulsione laterale non deve essere installata durante la pacciamatura.

### Regolazione dell'altezza di taglio

**⚠ Attenzione! La regolazione dell'altezza di taglio può essere eseguita solo a motore arrestato e pipetta della candela estratta.**

- Prima di iniziare la falciatura, controllare che gli strumenti di taglio non siano smussati e che i propri strumenti di fissaggio non siano danneggiati.

- Sostituire gli strumenti di taglio smussati e/o danneggiati, eventualmente come gruppo completo, al fine di non creare sbilanciamento. Durante questo controllo, spegnere il motore ed estrarre la pipetta della candela di accensione.
- L'impostazione dell'altezza di taglio si effettua con la regolazione dell'altezza della ruota (14) (Fig. 13). Si possono impostare 7 diversi altezze di taglio.
- Tirare la leva di regolazione verso l'esterno e regolare l'altezza di taglio desiderata. La leva si innesta nella posizione desiderata (Fig. 13).

#### **Preparazione delle superfici da falciare**

Ispezionare accuratamente la superficie da tosare prima di iniziare con la tosatura. Rimuovere tutti i sassi, rami, ossi, fili metallici, giocattoli e altri oggetti che potrebbero essere proiettati in aria dall'apparecchio.

## **9. Messa in funzione**

### **Attenzione!**

**Prima della messa in funzione è obbligatorio montare completamente il prodotto!**

### **⚠ Attenzione!**

**Il motore è consegnato senza olio. Prima della messa in funzione, rabboccare dunque con olio. Utilizzare a tale proposito un olio multiuso normale (SAE 30). Il livello dell'olio deve essere controllato prima di ogni falciatura.**

**Allo stesso modo, occorre rabboccare con benzina, in quanto essa non è contenuta al momento della spedizione.**

- Per evitare un avvio indesiderato del tosaerba, questo è dotato di una leva del freno motore (3) (Fig. 1), che deve essere azionata prima di avviare il tosaerba. Al rilascio della leva del freno motore (3), occorre riportarla in posizione iniziale e il motore si arresta automaticamente.
- Tirare la leva del freno motore (3) e tirare poi con forza l'avviatore a fune (17). (Fig. 14)
- **ATTENZIONE:** La lama di taglio ruota anche in caso di leva del freno motore rilasciata (3), non appena si tira l'avviatore a fune (17). Assicurarsi che non siano presenti oggetti/componenti esterni nell'area di pericolo della lama di taglio.
- Quando il motore è in funzione, premere la leva di azionamento (2) fino all'impugnatura (1) per agganciare la trasmissione alla falciatrice.
- Prima di iniziare la falciatura del prato, si dovrebbe ripetere questa operazione qualche volta per assicurarsi che tutto funzioni correttamente.

### **⚠ AVVISO**

**Ogni volta che si devono eseguire operazioni di regolazione e/o riparazione sul proprio tosaerba, attendere che la lama smetta di ruotare.**

**Spegnere il motore prima di qualsiasi operazione di regolazione, manutenzione e riparazione ed estrarre la pipetta della candela.**

### **Azionamento:**

- Leva del freno motore (3): Utilizzare la leva del freno motore (3) per arrestare il motore. Quando si rilascia la leva del freno motore (3), il motore e la lama di taglio si arrestano automaticamente.
- Per procedere alla falciatura, tirare la leva di azionamento (2) verso l'impugnatura (1). Prima della falciatura vera e propria, è opportuno controllare più volte la leva di azionamento (2). Accertarsi che la fune di trazione sia di facile accesso.
- Leva di azionamento (2): Azionandola, si chiude la frizione di trazione e il tosaerba comincia a procedere con motore in funzione. Rilasciare tempestivamente la leva di azionamento (2) per arrestare il movimento del tosaerba. Eseguire le operazioni di avvio e arresto prima della falciatura iniziale, fino a quando non si ha preso dimestichezza col processo.

**Avvertenza:** La lama di taglio ruota quando si avvia il motore.

**Importante:** Prima dell'avvio del motore, azionare più volte la leva del freno motore (3) per verificare che anche la fune di arresto funzioni correttamente.

**N.B.:** Il motore è progettato per garantire la velocità di taglio dell'erba, per l'espulsione di quest'ultima nel relativo cesto di raccolta (16), nonché per una lunga durata del motore.

- Controllare il livello dell'olio.
- Aprire il coperchio del serbatoio e riempire il serbatoio di benzina (6) fino al punto inferiore del bocchettone di riempimento del serbatoio con circa 1 litro di benzina. Utilizzare per il riempimento un imbuto e un contenitore graduato. Non riempire eccessivamente il serbatoio di benzina (6).
- Utilizzare carburante nuovo e pulito, non usato. Non miscelare in nessun caso olio e benzina. Procurarsi una quantità di carburante tale da poter essere consumata in 30 giorni, al fine di garantire in questo modo la freschezza del carburante.  
N.B.: Utilizzare benzina normale senza piombo con max 10% di bioetanolo.

### **⚠ AVVISO**

Servirsi sempre di una sola tanica di benzina di sicurezza. Non fumare durante il rabbocco con benzina. Rimuovere qualsiasi resto di olio o benzina. Spegnere il motore prima del rabbocco con benzina e lasciare raffreddare il motore per alcuni minuti.

### Avvio del motore (Fig. 14)

- Assicurarsi che il cavo di accensione sia collegato alla candela di accensione (10).
- Rimanere dietro alla falciatrice a motore. Una mano deve premere sulla leva del freno motore (3) verso la maniglia (1) e l'altra deve trovarsi sull'avviatore a fune (17).
- Avviare il motore con l'avviatore a fune (17). A tale proposito estrarre l'impugnatura di circa 10-15 cm (fino a quando non si avverte una certa resistenza), per poi tirarsi di scatto verso di sé. Qualora il motore non dovesse avviarsi, tirare ancora l'impugnatura.
- In virtù del rivestimento protettivo sul motore, può verificarsi una leggera formazione di fumo quando si utilizza l'apparecchio per la prima volta. Questa rappresenta un'operazione normale.

**N.B.: Avvio facilitato a temperature più fredde mediante pressione del pulsante primer (20) Fig. 14. Usare solo a macchina fredda!**

#### ⚠ Attenzione!

- Non lasciare che l'avviatore a fune scatti all'indietro.
- Attenzione: In caso di clima freddo, può essere necessario ripetere il processo di messa in moto più volte.

#### Spegnimento del motore:

- Per spegnere il motore, rilasciare la leva di azionamento (2), poi quella del freno motore (3) e attendere fino all'arresto della lama.
- Estrarre la pipetta della candela di accensione (10), per evitare un avvio involontario del motore.
- Verificare, all'atto della rimessa in moto, il comando a cavo flessibile del freno motore. Controllare che il comando a fune sia montato correttamente. Una fune di arresto piegata o danneggiata deve essere immediatamente sostituita.

#### Prima della falciatura

##### Indicazioni importanti:

- Vestirsi in modo adeguato. Indossare calzature robuste e mai sandali o scarpe da ginnastica.
- Controllare la lama di taglio. Una lama piegata o danneggiata in altro modo deve essere sostituita con una lama originale.
- Rabboccare il serbatoio della benzina (6) all'aperto. Utilizzare un imbuto di riempimento e un contenitore graduato. Pulire la benzina fuoriuscita.
- Leggere e rispettare le istruzioni per l'uso, nonché le indicazioni relative al motore e agli accessori. Conservare le istruzioni accessibili anche agli altri utilizzatori del dispositivo.
- I gas di scarico sono pericolosi. Mettere in moto il motore solo all'aperto.

- Assicurarsi che tutti i dispositivi di sicurezza siano presente e funzionino correttamente.
- Il dispositivo dovrebbe essere utilizzato da una persona adatta allo scopo.
- La falciatura di erba bagnata può risultare pericolosa. Falciare erba il più possibile asciutta.
- Avvisare le altre persone o i bambini di tenersi a distanza dalla falciatrice.
- Non falciare mai in condizioni di scarsa visibilità.
- Rimuovere dal fondo oggetti liberi lasciati in giro, quali pietre, giocattoli, bastoni e fili, ecc., prima della falciatura.

#### Indicazioni per una falciatura corretta

**⚠ Attenzione! Non aprire mai lo sportello di espulsione quando si svuota il cesto di raccolta (16) e il motore è ancora in funzione. La lama circolare può provocare lesioni.**

Fissare sempre con attenzione lo sportello di espulsione e il cesto di raccolta (16). All'atto della rimozione, spegnere prima il motore.

La distanza di sicurezza definita dalle traverse di guida tra l'alloggiamento della lama e l'operatore deve sempre essere rispettata.

Durante la falciatura e la variazione della direzione di avanzamento su scarpate e pendenze, occorre prestare particolare attenzione. Assicurarsi di essere in posizione stabile, indossare scarpe con soles aderenti e antiscivolo, nonché pantaloni lunghi. Falciare sempre in direzione trasversale rispetto alla pendenza.

Per motivi di sicurezza, non si deve falciare con il tosaerba su pendenze superiori a 15 gradi.

Prestare particolare attenzione durante i movimenti all'indietro e di trazione del tosaerba. Pericolo di inciampamento!

#### Pacciamatura

All'atto della pacciamatura, il materiale da tagliare viene sminuzzato all'interno dell'alloggiamento chiuso della falciatrice e ridistribuito sul prato. Non si esegue una raccolta e uno smaltimento dell'erba.

**⚠ AVVERTENZA!** La pacciamatura è possibile solo in caso di manti erbosi relativamente corti.

Per utilizzare la funzione di pacciamatura, sganciare il cesto di raccolta (16) e spingere l'inserito per il pacciamatore (19) (Fig.10-12) nell'apertura di espulsione e poi chiudere lo sportello di espulsione.

#### Processo di falciatura

Si può eseguire la falciatura o con il cesto di raccolta (16) montato oppure, in alternativa, con l'adattatore per l'espulsione laterale (8a) montato. Per utilizzare l'espulsione laterale è necessario montare l'inserito per il pacciamatore (19).

Utilizzare solo lame taglienti e perfette per eseguire il taglio, in modo che i fili d'erba non si sfilaccino e il prato non assuma una colorazione giallastra.

Per ottenere una conformazione pulita del taglio, tracciare con il tosaerba linee il più possibile dritte. Le linee di taglio dovrebbero in questo caso sovrapporsi sempre di alcuni centimetri, affinché non rimangano strisce vuote.

Tenere pulita la parte inferiore dell'alloggiamento della falciatrice e rimuovere senza indugio depositi di erba. Tali depositi rendono più difficile il processo di avvio, compromettono la qualità del taglio e l'espulsione dell'erba. Sulle pendenze, la linea di taglio deve mantenersi trasversale alla pendenza stessa. Si può impedire lo scivolamento del tosaerba grazie ad una posizione inclinata verso l'alto. Scegliere l'altezza di taglio a seconda dell'effettiva lunghezza dell'erba. Eseguire più passate, livellando al massimo 4 cm di prato alla volta. Prima di eseguire un qualsivoglia controllo della lama, spegnere il motore. Ricordarsi che la lama continua a ruotare per alcuni secondi dopo lo spegnimento del motore. Non provare mai a fermare la lama.

Controllare regolarmente che la lama sia fissata correttamente, in buono stato e ben affilata. Affilarla o sostituirla in caso contrario. Se la lama in movimento entra in contatto con un oggetto, fermare il tosaerba e attendere fino all'arresto completo della lama. Controllare poi lo stato della lama e del relativo supporto. Qualora abbiano subito dei danni, occorre sostituirli.

#### **Indicazioni per la falciatura:**

- Fare attenzione agli oggetti fissi. Il tosaerba potrebbe subire dei danni o generare lesioni.
- Un motore, uno scarico o un azionamento caldi possono provocare ustioni. Non toccarli dunque.
- In caso di pendenze o terreni scoscesi, falciare con attenzione.
- Falciare solo in condizioni di illuminazione sufficiente.
- Controllare la falciatrice, la lama e gli altri componenti qualora la falciatrice sia incappata su corpi estranei o quando il dispositivo vibra più del normale.
- Non eseguire modifiche alle impostazioni né operazioni di riparazione senza aver prima arrestato il motore. Staccare la spina del cavo di accensione.
- Fare attenzione al traffico quando si lavora su una strada o nei pressi di essa. Tenere il sistema di espulsione dell'erba lontano dalla strada.
- Evitare punti in cui le ruote non riescano più a fare presa o la falciatura risulti non sicura. Prima di un movimento all'indietro, assicurarsi che non ci siano bambini piccoli dietro di noi.
- In caso di erba alta e fitta, impostare il livello di taglio maggiore e procedere più lentamente alla falciatura. Prima della rimozione di erba o altre occlusioni, arrestare il motore e staccare il cavo della candela.
- Non rimuovere mai componenti di sicurezza.
- Non rabboccare mai la benzina se il motore è ancora caldo o è in funzione

#### **Svuotamento del cesto di raccolta (16)**

Non appena, durante la falciatura, rimangono depositati residui di erba tagliata, è necessario svuotare il cesto di raccolta (16).

#### **▲ AVVISO**

**Prima di prelevare il cesto di raccolta (16), spegnere il motore e attendere fino all'arresto dell'attrezzo da taglio.**

Per estrarre il cesto di raccolta (16), sollevare con una mano lo sportello di espulsione (15) e tirare fuori con l'altra il cesto di raccolta (16) tirandola dalla maniglia di trasporto (Fig. 16). Come da disposizioni di sicurezza, lo sportello di espulsione (15) scende al momento dello sgancio della cesta di raccolta e chiudere l'apertura di scarico posteriore.

Se in tale occasione rimangono resti di erba nell'apertura, allora, per avviare in modo più semplice il motore, può tornare utile tirare indietro il tosaerba di circa 1m.

Non rimuovere con mani o piedi i resti di materiale tagliato all'interno dell'alloggiamento della falciatrice e sullo strumento di lavoro, ma utilizzare strumenti di supporto adatti, ad es. una spazzola o uno scopino. Per garantire una raccolta corretta, pulire la cesta di raccolta (16) e in particolare la griglia dell'aria dall'interno dopo l'uso.

Agganciare la cesta di raccolta (16) solo a motore arrestato e con strumento di taglio fermo.

Sollevare lo sportello di espulsione (15) con una mano e con l'altra tenere la cesta di raccolta (16) dall'impugnatura e agganciare dall'alto. (Fig. 9)

#### **Dopo la falciatura**

- Lasciare sempre per prima cosa raffreddare il motore prima di riporre il tosaerba in un luogo chiuso. Rimuovere erba, foglie, grasso e olio prima della messa a magazzino. Non appoggiare altri oggetti sulla falciatrice.
- Controllare, prima di un nuovo uso, tutti i dadi e le viti. Le viti allentate devono essere strette con forza.
- Svuotare il cesto di raccolta (16) prima del riutilizzo.
- Staccare la pipetta della candela di accensione per evitare un uso non ammesso.
- Assicurarsi che la falciatrice non venga riposta vicino a sorgenti di pericolo. La fuoriuscita di gas può portare ad esplosioni.
- Per le riparazioni si possono utilizzare solo pezzi originali o quelli autorizzati dal produttore (vedere indirizzo sul certificato di garanzia).
- In caso di inutilizzo prolungato della falciatrice, svuotare il serbatoio della benzina con la pompa di aspirazione della benzina stessa.
- Lubrificare e sottoporre regolarmente a manutenzione l'apparecchio.

## 10. Pulizia

Dopo ogni utilizzo, si dovrebbe pulire con cura la falciatrice, in particolare la parte inferiore e l'alloggiamento della lama.

### ⚠ Attenzione!

Per ragioni di sicurezza, scollegare il cavo della candela di accensione prima della pulizia.

È preferibile ribaltare il tosaerba all'indietro.

La candela di accensione (10) deve puntare verso l'alto per evitare che l'olio del motore penetri nel sistema di aspirazione o fuoriesca.

In alternativa, è possibile ribaltare l'apparecchio su un lato, così facendo occorre tuttavia assicurarsi che il filtro dell'aria (7) si trovi sul lato superiore.

Nota: Prima di rovesciare il tosaerba, svuotare completamente il serbatoio di benzina (6) con una pompa di aspirazione benzina.

Il tosaerba non deve essere inclinato a più di 90 gradi. La cosa migliore è rimuovere sporco ed erba subito dopo la falciatura.

I resti di erba essiccati e lo sporco possono compromettere l'azione di falciatura. Controllare che il canale di scarico dell'erba sia privo di resti di erba e rimuoverli se necessario.

Non pulire mai la falciatrice utilizzando un getto d'acqua o un pulitore ad alta pressione. Il motore deve restare asciutto.

Detergenti aggressivi come detergenti a freddo o benzina per la pulizia non devono essere utilizzati.

### Pulire l'apparecchio con acqua come segue (Fig. 24)

- Rimuovere l'inserito per il paccame (19) / estrarre il cesto di raccolta (16).
- Applicare il raccordo per tubi flessibili (w) sulla falciatrice e aprire il rubinetto dell'acqua. (Fig. 24)
- Avviare la falciatrice e spegnerla dopo circa 30 sec. La barra di taglio rotante centrifuga l'acqua presente sul lato inferiore della falciatrice, pulendola in questo modo.
- Chiudere il rubinetto dell'acqua e rimuovere il raccordo per tubi flessibili (w).
- Pulire la parte superiore con uno straccio (non utilizzare oggetti appuntiti).

## 11. Trasporto

- Svuotare il serbatoio della benzina (6) con una pompa di aspirazione benzina.
- Lasciare funzionare il motore fino a quando non si è consumata la benzina residua.
- Svuotare l'olio motore dal motore caldo.
- Rimuovere la pipetta della candela di accensione dalla candela di accensione (10).

- Pulire le alette di raffreddamento del cilindro e l'alloggiamento.
- Sganciare l'avviatore a fune (17) dal gancio. Rilasciare la leva di serraggio rapido (5) e rovesciare la staffa scorrevole superiore verso il basso. Nel fare questo, assicurarsi di non piegare i comandi a cavo flessibile durante il ribaltamento.
- Avvolgere alcuni strati di cartone ondulato tra la staffa scorrevole superiore (4) e inferiore (4a) e il motore, per evitare sfregamenti.

## 12. Stoccaggio

Conservare l'apparecchio e i suoi accessori in un luogo buio, asciutto, al riparo dal gelo e non accessibile a bambini. La temperatura di stoccaggio ideale è compresa tra 5 e 30 °C.

Conservare l'attrezzo nel suo imballaggio originale. Coprire l'attrezzo per proteggerlo da polvere o umidità. Conservare le istruzioni per l'uso nei pressi dell'attrezzo.

- Non conservare mai il tosaerba con della benzina nel serbatoio di benzina (6) all'interno di un edificio nel quale è possibile che i vapori di benzina vengano a contatto con fiamme libere o scintille.
- Lasciare che il motore si raffreddi prima di posizionare il tosaerba in ambienti chiusi.
- Per evitare pericoli di incendio, tenere il motore, lo scarico (11) e la zona attorno al serbatoio di benzina (6) liberi da erba, foglie o grasso (olio) fuoriuscito.

### Preparazione alla messa a magazzino del tosaerba

Avvertenza: Non rimuovere la benzina in ambienti chiusi, vicino a fiamme libere o fumando. I vapori di gas possono provocare esplosioni o fiamme.

- Svuotare il serbatoio della benzina (6) con una pompa di aspirazione benzina.
- Avviare il motore e lasciarlo funzionare fino a quando non si è consumata la benzina residua.
- Eseguire un cambio dell'olio al termine di ogni stagione. A tal fine scaricare l'olio motore vecchio dal motore caldo e immettere olio nuovo.
- Rimuovere la candela di accensione (10) dalla testa del cilindro.
- Versare con un bidone di olio circa 20 ml di olio nel cilindro.
- Tirare lentamente l'avviatore a fune (17) in modo tale che l'olio protegga l'interno del cilindro.
- Riavvitare la candela di accensione (10).
- Pulire le alette di raffreddamento del cilindro e l'alloggiamento.
- Pulire l'intero apparecchio per proteggere il colore della vernice.
- Conservare l'apparecchio in un luogo ben ventilato.

## 13. Manutenzione

- È necessaria una manutenzione regolare ed accurata per garantire che il livello di sicurezza e la potenza dell'apparecchio rimangano invariati.
- Accertarsi che tutti i dadi, i perni e le viti siano stretti correttamente e che l'apparecchio sia in condizioni operative sicure.
- Controllare regolarmente l'usura e l'eventuale calo di prestazioni del dispositivo di raccolta dell'erba.
- Pulire regolarmente il cesto di raccolta (16) con acqua e lasciare che si asciughi correttamente.
- Sostituire i componenti usurati o danneggiati, per ragioni di sicurezza.
- Svuotare il serbatoio di benzina (6) in caso di prolungato stoccaggio o manutenzione. Questa operazione va svolta all'aperto con una pompa di aspirazione della benzina (disponibile nei negozi di ferramenta).

### ⚠ AVVISI

Non trattare né toccare mai, con motore in funzione, i componenti conduttori di elettricità dell'impianto di accensione. Prima di qualsiasi operazione di manutenzione e cura, estrarre la pipetta della candela di accensione dalla candela di accensione (10). Non eseguire mai nessuna operazione sul dispositivo in funzione. I lavori non descritti nelle presenti istruzioni per l'uso dovrebbero essere eseguiti solo da parte di un'officina specializzata autorizzata.

### Assi e mozzetti delle ruote

- Dovrebbero essere puliti e leggermente lubrificati una volta per stagione.

### Lama

Lasciare affilare, bilanciare e montare la lama, per motivi di sicurezza, solo da un'officina specializzata autorizzata. Per ottenere risultati operativi ottimali, si consiglia di fare controllare la lama una volta all'anno.

### Sostituzione della lama (Fig. 17)

All'atto della sostituzione dello strumento di taglio, si devono utilizzare soltanto pezzi di ricambio originali. All'atto della sostituzione della lama, indossare guanti per evitare lesioni da taglio.

Non installare mai una lama diversa.

- Svuotare il serbatoio della benzina (6), prima di rimuovere il tagliente della lama.
- Rimuovere la vite per sostituire il tagliente della lama.
- Reinserrire il tutto come indicato nella Fig. 17. Fissare la vite in modo regolare. La coppia di serraggio è pari a 45Nm. Sostituire anche la vite del tagliente quando si cambia il tagliente della lama.

### Lame danneggiate

Qualora la lama, nonostante tutta l'attenzione riposta, sia entrata in contatto con un ostacolo, spegnere il motore e staccare la pipetta della candela di accensione.

Rovesciare lateralmente la falciatrice e controllare eventuali danni sulla lama. Le lame danneggiate o piegate devono essere subito sostituite. Non raddrizzare mai una lama piegata.

Non lavorare mai con una lama piegata o molto usurata, in quanto questo genera vibrazioni e può comportare altri danni alla falciatrice.

⚠ **Attenzione!** Se si lavora con una lama danneggiata, sussiste il pericolo di lesioni.

### Riaffilatura della lama

I taglienti della lama possono essere riaffilati con una lima metallica. Per evitare uno sbilanciamento, l'affilatura deve essere eseguita solo da un'officina specializzata autorizzata.

### Controllo del livello dell'olio

⚠ **Attenzione!** Non azionare mai il motore in assenza o carenza di olio. Questo può provocare gravi danni al motore. Utilizzare solo olio motore SAE 30.

### Controllo del livello dell'olio (Fig. 18):

- Posizionare il tosaerba su una superficie piana e diritta.
- Svitare l'astina dell'olio (12) ruotando verso sinistra e pulirla. Reinserrire l'astina dell'olio (12) fino all'arresto nel bocchettone di riempimento, senza riavvitare.
- Estrarre l'astina dell'olio (12) e rilevare il livello dell'olio in posizione orizzontale. Il livello dell'olio deve trovarsi tra le indicazioni max e min dell'astina di livello (12).

### Cambio dell'olio (Fig. 23)

- Il cambio dell'olio motore dovrebbe essere eseguito una volta all'anno prima di ogni inizio di stagione con il motore spento che si trova a temperatura d'esercizio.
- Utilizzare solo olio motore (SAE 30).
- Svuotare il serbatoio di benzina (6) (con una pompa di aspirazione benzina).
- Posizionare una vaschetta di raccolta dell'olio piatta (volume min. 1 litro) davanti al tosaerba.
- Svitare l'astina dell'olio (12) e rovesciare la falciatrice fino a quando tutto l'olio è defluito nella vaschetta di raccolta.
- Quindi riempire con olio motore fresco alla tacca superiore dell'astina dell'olio (12) (circa 0,4l), non riempire eccessivamente l'apparecchio.
- **Attenzione!** Non avvitare l'astina dell'olio (12) per controllare il livello dell'olio, ma infilarla solo fino alla filettatura.



L'olio usato deve essere smaltito nel rispetto delle norme in vigore.

#### **Pulizia della cinghia (Fig. 17, 19)**

- Rimuovere la lama e l'alloggiamento del riduttore allentando le viti.
- Pulire gli elementi del riduttore e la cinghia trapezoidale una o due volte l'anno con una spazzola o con aria compressa.
- Rimontare l'alloggiamento del riduttore e la lama usando le viti.

#### **Cura e regolazione dei comandi a cavo flessibile**

Lubrificare di frequente i comandi a cavo flessibile e verificarne la scorrevolezza.

#### **Manutenzione del filtro dell'aria (7) (Fig. 20)**

I filtri dell'aria (7) sporchi riducono la potenza del motore a causa di un afflusso di aria troppo ridotto al carburatore. È dunque essenziale un controllo regolare. Il filtro dell'aria (7) deve essere controllato ogni 25 ore di esercizio e pulito all'occorrenza. In presenza di aria con un grande contenuto di polvere, si deve controllare il filtro dell'aria (7) più spesso.

Rimuovere la copertura del filtro dell'aria e rimuovere il filtro spugna. Sostituire il filtro dell'aria per evitare che penetrino oggetti nell'ingresso dell'aria (Fig. 20). Attenzione: Non pulire mai il filtro dell'aria (7) con benzina o solventi infiammabili. Pulire il filtro dell'aria (7) solo con aria compressa o battendo su di esso.

#### **Manutenzione della candela di accensione (10) (Fig. 21)**

Controllare la presenza di sporcizia sulla candela di accensione (10) una prima volta dopo 10 ore di esercizio e pulirla all'occorrenza con una spazzola metallica in rame. Sottoporre poi a manutenzione la candela di accensione (10) ogni 50 ore di esercizio. Staccare la pipetta della candela con un movimento rotatorio. Rimuovere la candela di accensione (10) con una chiave per candele.

Impostare, utilizzando uno spessore, la distanza di 0,75 mm (0,030"). Riapplicare la candela di accensione (10) e assicurarsi che non sia tirata troppo.

#### **Leva del freno del motore (Fig. 1)**

Il motore è provvisto di un freno meccanico che deve essere controllato regolarmente. Rilasciando la leva del freno motore (3) la lama deve arrestarsi entro 7 secondi, in caso contrario l'apparecchio non deve essere utilizzato. Contattare un rivenditore autorizzato. Assicurarsi che l'apparecchio sia sempre in perfette condizioni per tutta la sua vita utile.

Una manutenzione impropria può causare lesioni mortali.

#### **Riparazione**

Dopo la riparazione o la manutenzione, accertarsi che tutti i componenti tecnici di sicurezza siano applicati e si trovino in stato impeccabile. Conservare in un posto inaccessibile i componenti potenzialmente pericolosi per altre persone e bambini.

Attenzione: Come da legge di responsabilità sui prodotti, non si è responsabili di danni dovuti a riparazioni improprie o non utilizzo di pezzi di ricambio originali. Incaricare un servizio clienti o un esperto autorizzato. Lo stesso vale anche per gli accessori.

#### **Orari di lavoro**

Si prega di rispettare le norme di legge che regolano gli orari di lavoro con i tosaerba, norme che possono variare da luogo a luogo.

#### **Avvertenza importante in caso di riparazione:**

In caso di restituzione dello strumento per riparazione, tenere presente che lo strumento, per motivi di sicurezza, deve essere rispedito alla stazione di servizio tecnica senza olio né benzina.

#### **Ordine di pezzi di ricambio**

In caso di ordinazione di pezzi di ricambio è necessario indicare quanto segue:

- Modello dell'apparecchio
- Numero articolo dell'apparecchio

#### **Ricambi / Accessori**

Lama tosaerba - N. articolo: 7911200628

#### **Informazioni sulle riparazioni**

Occorre notare che in questo prodotto i seguenti componenti sono soggetti a naturale usura o usura legata all'uso e sono richiesti i seguenti pezzi come materiali di consumo.

Pezzi soggetti a usura\*: Candela di accensione, filtro dell'aria, filtro benzina, lama, cinghia trapezoidale

\* non necessariamente compreso nel contenuto della fornitura!

I pezzi di ricambio e gli accessori sono reperibili presso il nostro Service Center. Scansionare a tal fine il codice QR che si trova in prima pagina.

## **14. Smaltimento e riciclaggio**

#### **Avvertenze per l'imballaggio**



Il materiale d'imballaggio è riciclabile. Si prega di smaltire gli imballaggi nel rispetto dell'ambiente.

### Avvertenze relative alla legge sui dispositivi elettrici ed elettronici (ElektroG)



**I dispositivi elettrici ed elettronici usati non rientrano nei rifiuti domestici, ma devono essere trattati e smaltiti in modo separato!**

- Le batterie o gli accumulatori utilizzati non integrati nel dispositivo usato devono essere rimossi prima della consegna, senza distruggerli! Il loro smaltimento è regolato dalla legge sulle batterie.
- I proprietari o gli utilizzatori di dispositivi elettrici ed elettronici sono tenuti per legge a restituirli al termine della loro durata utile.
- L'utente finale è responsabile in prima persona per la cancellazione dei suoi dati personali in relazione al dispositivo usato da smaltire!
- Il simbolo del bidone della spazzatura barrato indica che i dispositivi elettrici ed elettronici non possono essere smaltiti insieme ai normali rifiuti domestici.
- I dispositivi elettrici ed elettronici possono essere restituiti gratuitamente presso i seguenti centri:
  - Punti pubblici di smaltimento o raccolta dei rifiuti (ad es. depositi comunali).
  - Punti vendita di dispositivi elettronici (fisici e online), nella misura in cui il distributore sia tenuto al ritiro o lo offra in modo volontario.
  - È possibile consegnare gratuitamente al produttore, senza dovere acquistare prima un nuovo dispositivo da questi, fino a tre dispositivi elettronici usati per ogni tipo di dispositivo con una lunghezza del bordo di massimo 25 centimetri, oppure portare il dispositivo presso un altro centro di raccolta autorizzato nelle proprie vicinanze.
  - Altre condizioni di ritiro complementari del produttore e del distributore sono reperibile presso il rispettivo servizio clienti.
- In caso di consegna da parte del produttore di un nuovo dispositivo elettronico presso un privato, quest'ultimo può richiedere il ritiro gratuito del dispositivo elettronico usato, su richiesta dell'utente finale stesso. Contattare a tale proposito il servizio clienti del produttore.
- Quanto esposto si applica solo ad apparecchi installati e distribuiti in un paese dell'Unione Europea e soggetti alla Direttiva europea 2012/19/UE. Nei paesi al di fuori dell'Unione Europea possono applicarsi norme diverse per lo smaltimento di dispositivi elettrici ed elettronici usati.

**La vostra amministrazione comunale o altri servizi cittadini vi possono fornire informazioni sulle opzioni di smaltimento dell'apparecchio non più in uso.**

### Carburanti e oli

- Prima dello smaltimento dell'apparecchio, occorre scaricare il serbatoio del carburante e quello dell'olio motore!
- Il carburante e l'olio motore non rientrano nei rifiuti domestici, né possono essere gettati nelle fogne, ma devono essere trattati e smaltiti in modo separato!
- I serbatoi dell'olio e del carburante devono essere smaltiti in modo rispettoso nei confronti dell'ambiente.

## 15. Risoluzione dei guasti

### Ricerca errori

La tabella indica i possibili errori, le possibili cause e le possibilità di porvi rimedio. Qualora non sia comunque possibile risolvere il problema, richiedere la consulenza di un tecnico specializzato.

#### ⚠ CAUTELA!

Spegnere per prima cosa il motore ed estrarre il cavo della candela prima di procedere alle ispezioni e alla messa a punto.

#### ⚠ CAUTELA!

Se dopo una messa a punto o una riparazione, il motore è stato azionato, ricordarsi che lo scarico e altri componenti risultano caldi. Non toccarli dunque, per evitare ustioni.

### Avvertenza importante in caso di riparazione:

In caso di restituzione dello strumento per riparazione, tenere presente che lo strumento, per motivi di sicurezza, deve essere rispedito alla stazione di servizio tecnica senza olio né benzina.

Guasto	Possibile causa	Azione correttiva
Funzionamento irregolare, forti vibrazioni del dispositivo	Viti allentate	Controllare le viti
	Fissaggio della lama lento	Controllare il fissaggio della lama
	Lama instabile	Sostituire la lama
Il motore non funziona	Leva del freno motore non premuta	Premere la leva del freno motore
	Leva dell'acceleratore in posizione errata	Controllare la regolazione
	Candela di accensione difettosa	Sostituire la candela di accensione
	Serbatoio carburante vuoto	Rabboccare con carburante
	Carburante sporco	Svuotare il serbatoio di benzina e riempirlo con carburante pulito
	Ambiente freddo	Premere il tasto primer (se presente)
	Motore difettoso	Consultare un servizio di assistenza clienti autorizzato
Il motore funziona in modo irregolare	Filtro dell'aria sporco	Pulizia del filtro dell'aria
	Candela di accensione sporca	Pulire la candela di accensione
Il prato si presenta giallo, taglio irregolare	La lama non è affilata	Affilare la lama
	L'altezza di taglio è insufficiente	Regolare l'altezza corretta
Espulsione dell'erba imprecisa	Altezza di taglio troppo bassa	Regolare l'altezza
	Lama usurata	Sostituire la lama
	Cesto di raccolta ostruito	Svuotare il cesto di raccolta o rimuovere l'ostruzione

## Verklaring van de symbolen op het apparaat

Het gebruik van symbolen in deze handleiding is bedoeld om uw aandacht te vestigen op eventuele risico's. De veiligheidssymbolen en de bijbehorende uitleg moeten goed worden begrepen. De waarschuwingen zelf voorkomen geen risico's en kunnen de juiste maatregelen betreffende ongevallenpreventie niet vervangen.

	Neem voor het gebruik alle veiligheidsvoorschriften in acht!
	Zorg ervoor dat u voor de ingebruikname de volledige tekst van de gebruikshandleiding doorleest en begrijpt.
	Maai op hellingen nooit op- en neerwaarts.
	Verwijder voor het bedrijf van de grasmaaier de omliggende kleine onderdelen, die rondgeslingerd kunnen worden.
	Gevaar door wegslingerende onderdelen bij een draaiende motor.
	Zorg ervoor dat andere personen voldoende veiligheidsafstand aanhouden.
	Haal altijd de bougiestekker eruit, voordat u onderhoudswerkzaamheden gaat uitvoeren.
	Houd uw handen en voeten uit de buurt van de roterende messen.
	Belangrijk. De uitlaatgassen zijn giftig, gebruik de motor daarom niet in niet-geventileerde bereiken.
	Let op hete oppervlakken - gevaar voor brandwonden!
	Gehoor- en oogbescherming gebruiken!
	LET OP! Bedrijfsmiddelen zijn brandgevaarlijk en explosief - gevaar voor brandwonden. Niet bij een hete of draaiende motor tanken.
	Tankinhoud
	Motorolie
	Lange messen. Max. snijbreedte
	Gegarandeerd geluidsvermogensniveau
	Het product voldoet aan de geldende EU-bepalingen.
	Prime-knop voor koude start
	Oliepeil controleren
	DRIVE - aandrijfhendel STOP - motorremhendel

<b>Inhoudsopgave:</b>	<b>Pagina:</b>
1. Inleiding .....	70
2. Beschrijving van het apparaat .....	70
3. Meegeleverd .....	70
4. Beoogd gebruik .....	70
5. Veiligheidsvoorschriften .....	71
6. Technische gegevens .....	73
7. Uitpakken .....	73
8. Montage / Voor ingebruikname .....	74
9. In gebruik nemen .....	75
10. Reiniging .....	77
11. Transport .....	78
12. Opslag .....	78
13. Onderhoud .....	78
14. Afvalverwerking en hergebruik .....	80
15. Verhelpen van storingen .....	82
16. Conformiteitsverklaring .....	282

## 1. Inleiding

### Fabrikant:

Woodster GmbH  
Günzburger Straße 69  
D-89335 Ichenhausen

### Geachte klant,

Wij wensen u veel plezier en succes bij het werken met uw nieuwe apparaat.

### Aanwijzing:

De fabrikant van dit apparaat is volgens de van kracht zijnde wet inzake productaansprakelijkheid niet aansprakelijk voor schade die aan dit apparaat of door dit apparaat ontstaan bij:

- Ondeskundige behandeling
- Niet in acht nemen van de gebruikshandleiding
- Reparaties door derden, niet geautoriseerde vakmensen
- Inbouw en vervanging van niet-originele reserveonderdelen
- Gebruik dat niet conform de voorschriften is
- Uitvallen van de elektrische installatie bij het niet in acht nemen van de elektrische voorschriften en VDE-voorschriften 0100, DIN 57113 / VDE 0113

### Let op:

De gebruikshandleiding maakt deel uit van dit product. Deze bevat belangrijke aanwijzingen, hoe u met het product veilig, vakkundig en economisch werkt, hoe u gevaren vermijdt, reparatiekosten uitspaart, uitvaltijden vermindert en de betrouwbaarheid en levensduur van het product verhoogt. Aanvullend op de veiligheidsbepalingen van deze gebruikshandleiding moet u absoluut de voor de werking van het product geldende voorschriften van uw land in acht nemen. Maak u voor aanvang van de werkzaamheden bekend met alle bedienings- en veiligheidsinstructies. Gebruik het product uitsluitend als beschreven en voor de aangegeven toepassingen. Bewaar de gebruikshandleiding daarom goed, en verstrek alle documentatie als het product wordt doorgegeven aan derden.

## 2. Beschrijving van het apparaat

### afb. 1, (1-20)

1. Handgreep
2. Aandrijfhendel
3. Motorremhendel
4. Bovenste duwbeugel, **4a** onderste duwbeugel
5. Snelspanhendel
6. Benzinetank
7. LuchtfILTER
8. Zij-uitwerpklep **8a**.Zij-uitwerpadapter
9. Loopwiel
10. Bougie

11. Uitlaat
12. Oliepeilstok
13. Aandrijfwiel
14. Wielhoogteverstelling
15. Uitwerpklep
16. Vangkorf
17. Startmotor met trekkabel
18. Kabelclips
19. Mulchinzetstuk
20. Prime-knop

## 3. Meegeleverd

### Afb.1 (a - e)

- a) 2 x bolkopbout M8
- b) 2 x volgring groot
- c) 2 x volgring klein
- d) 4 x kunststof stermoer
- e) 1 x gebruikshandleiding
- i) 2 x kunststofschild
- j) 2 x kunststofhouder

## 4. Beoogd gebruik

De benzine grasmaaier is geschikt voor particulier gebruik in de tuin of hobbytuin. Grasmaaier voor de particuliere tuin of hobbytuin zijn machines waarvan het jaarlijks gebruik in principe niet meer is dan 50 uur en voornamelijk voor het onderhoud van gras- of gazonoppervlakken wordt gebruikt, echter niet in openbare installaties, parken, sportvelden, alsook in de land- en bosbouw.

Het product mag uitsluitend worden gebruikt waarvoor het bedoeld is. Elk ander of verdergaand- is niet volgens de voorschriften.

De gebruiker/bediener en niet de fabrikant is aansprakelijk voor ontstane schade of elke vorm van letsel.

Ook de naleving van de veiligheidsvoorschriften, de montagehandleiding en de aanwijzingen in de gebruikshandleiding maken deel uit van het beoogd gebruik.

Personen, die het product bedienen of onderhoud aan het product verrichten, moeten hiermee bekend zijn en op de hoogte zijn van de mogelijke gevaren.

De fabrikant is niet aansprakelijk voor wijzigingen die aan het product worden aangebracht en de hieruit voortvloeiende schade.

Het product mag uitsluitend met de originele onderdelen en originele accessoires van de fabrikant worden gebruikt.

De veiligheids-, werk- en onderhoudsvoorschriften van de fabrikant alsook de in de technische gegevens aangegeven afmetingen moeten in acht worden genomen.

Let erop dat onze producten volgens het beoogd gebruik niet voor bedrijfsmatige, ambachtelijke of industriële toepassingen zijn ontworpen. Wij aanvaarden geen aansprakelijkheid wanneer het product in bedrijfsmatige, ambachtelijke of industriële ondernemingen of bij soortgelijke werkzaamheden worden ingezet.

Vanwege gevaar voor lichamelijk letsel van de gebruiker, mag de grasmaaier niet voor de volgende werkzaamheden worden gebruikt (onvolledige opsomming):

- voor het snoeien van bosjes, heggen en struiken,
- voor snoeien van klimplanten,
- voor gazononderhoud op dakbeplantingen en in balkonbakken,
- voor hakselen en verkleinen van snoeiafval van bomen en heggen,
- voor het reinigen van voetpaden (afzuigen, blazen),
- voor het effenen van bodemverhogingen, zoals bijv. molshopen.
- voor het transporteren van snoeimateriaal anders dan in de daarvoor aanwezige grasopvangbak.

#### **⚠ WAARSCHUWING**

Lees voor de ingebruikname van het apparaat deze handleiding voor uw eigen veiligheid en de algemene veiligheidsvoorschriften grondig door. Als u het apparaat aan derden geeft om te gebruiken, dient u deze gebruikshandleiding altijd mee te leveren.

## **5. Veiligheidsvoorschriften**

In deze gebruikshandleiding hebben wij punten die uw veiligheid betreffen van dit teken voorzien: ⚠

Bovendien bevat de gebruikshandleiding andere belangrijke tekstgedeeltes die zijn voorzien van het woord "LET OPI!".

### **⚠ GEVAAR**

Bij het niet in acht nemen van deze aanwijzing bestaat het gevaar op zeer ernstig of dodelijk letsel.

### **⚠ WAARSCHUWING**

Bij het niet in acht nemen van deze aanwijzing bestaat het gevaar op ernstig of dodelijk letsel.

### **⚠ VOORZICHTIG**

Bij het niet in acht nemen van deze aanwijzing bestaat er gevaar voor licht tot gemiddeld ernstige verwonding.

## **⚠ AANWIJZING**

Bij het niet in acht nemen van deze aanwijzing bestaat het gevaar op een beschadiging van het apparaat of van andere zaken of goederen.

### **⚠ Let op!**

Bij het gebruik van apparaten moeten enkele veiligheidsmaatregelen in acht genomen worden, om letsel en schade te voorkomen. Lees daarom absoluut deze gebruikshandleiding / veiligheidsvoorschriften door. Bewaar deze daarom goed, zodat u de informatie te allen tijde ter beschikking heeft. Indien u het apparaat aan andere personen mocht overhandigen, overhandig dan tevens deze gebruiksaanwijzing/veiligheidsaanwijzingen. Wij kunnen niet aansprakelijk worden gesteld voor ongevallen of schade, veroorzaakt door niet-naleving van deze handleiding of de veiligheidsvoorschriften.

### **Wie mogen het apparaat niet gebruiken:**

- Kinderen en andere personen, die niet bekend zijn met de gebruikshandleiding (plaatselijke voorschriften kunnen de minimumleeftijd van de gebruiker bepalen).
- Personen die onder invloed zijn van alcohol, drugs, medicijnen, moe of ziek zijn.

### **Veiligheidsvoorschriften voor handgevoerde grasmaaier**

#### **Aanwijzingen**

- Lees de gebruikshandleiding zorgvuldig door. Zorg ervoor dat u bekend bent met de instellingen en het correcte gebruik van de machine.
- Laat de grasmaaier niet gebruiken door kinderen of andere personen die de gebruikshandleiding niet kennen. Lokale voorschriften kunnen de minimumleeftijd van de gebruiker definiëren.
- Maai nooit wanneer er personen, kinderen of dieren in de buurt zijn. Denk eraan dat de bestuurder of de gebruiker van de machine verantwoordelijk is voor ongevallen met andere personen of hun eigendommen.
- Indien u het apparaat aan andere personen mocht overhandigen, overhandig dan tevens deze gebruikshandleiding a.u.b.
- Draag altijd stevige schoenen en een lange broek tijdens het maaien. Maai nooit op blote voeten of in lichte sandalen.
- Controleer het terrein, waarop de machine wordt gebruikt en verwijder alle voorwerpen, zoals stenen, speelgoed, stokken en draden, enz., die vastgegrepen en weggeslingerd kunnen worden.

### **⚠ WAARSCHUWING**

Benzine is zeer ontvlambaar:

- Bewaar benzine alleen in daarvoor bedoelde containers.

- Vul de tank uitsluitend bij in de buitenlucht en rook niet tijdens het vulproces.
- Benzine moet voor het starten de motor worden bijgevoerd. Terwijl de motor loopt of bij een hete maaiër mag het tankdeksel niet geopend worden of de benzine worden bijgevoerd.
- Indien er benzine is overgelopen mag er in geen geval gepoogd worden om de motor te starten. In plaats daarvan moet de machine uit de buurt van de plaatsen worden gehaald waar de benzine heeft gemorst. Elke ontstekingspoging moet worden vermeden totdat de benzinedampen zijn verdampt.
- Vanwege veiligheidsredenen moeten benzinetank en tankdeksel bij beschadiging worden vervangen.
- Benzine mag nooit in de buurt van ontstekingsbronnen worden bewaard. Gebruik altijd een gecontroleerde container. Houd benzine uit de buurt van kinderen.
- Vervang defecte geluiddempers.
- Voor gebruik moet door een visuele controle altijd worden gecontroleerd of het snijgereedschap, bevestigingsbouten en het gehele maaiëlement versleten of beschadigd zijn. Om eventueel onbalans te vermijden moeten versleten of beschadigde snijgereedschappen en bevestigingsbouten altijd per set worden vervangen.
- Bij apparaten met meerdere messen moet u erop letten dat door het draaien van een mes de andere messen kunnen beginnen te draaien.

### **Gebruik**

- Laat de verbrandingsmotor niet in gesloten ruimtes lopen, waarin zich gevaarlijke koolmonoxide kan vormen.
- Maai alleen bij daglicht of bij geschikt kunstlicht. Indien mogelijk moet het gebruik van het apparaat bij nat gras worden vermeden.
- Het gebruik van de grasmaaiër bij onweer is verboden - gevaar op blikseminslag!
- Let altijd op een goede positie op hellingen.
- Geleid de machine alleen in loopspas.
- Bij machines op wielen geldt: Maai dwars op de helling, nooit op- en neerwaarts.
- Wees met name voorzichtig als u uw rijrichting op de helling verandert.
- Maai nooit op overmatig steile hellingen en op aangrenzende stortplaatsen, groeven of dijken. Wees met name voorzichtig als de grasmaaiër moet worden gekeerd of u deze naar u toe trekt.
- Stop het snijmes als de grasmaaiër moet worden gekanteld, bij transport over andere oppervlakken dan gras en als de grasmaaiër van en naar het te maaien oppervlak wordt bewogen.
- Gebruik de grasmaaiër nooit met beschadigde veiligheidsvoorzieningen of veiligheidsroosters of zonder aangebouwde veiligheidsvoorzieningen bijv. stootplaat en/of inrichtingen om het gras op te vangen.

- Verander nooit de regelinstellingen van de motor en zorg ervoor dat deze niet te zwaar wordt belast.
- Activeer de motorrem voordat u de motor start.
- Start de motor voorzichtig, overeenkomstig de aanwijzingen van de fabrikant. Let op voldoende afstand van de voeten tot de snijmesses.
- Bij het starten of stoppen van de motor mag de grasmaaiër niet worden gekanteld, alleen indien de grasmaaiër bij het proces moet worden opgetild. In dit geval kantelt u de grasmaaiër slechts zo ver, als absoluut noodzakelijk, en tilt u uitsluitend de zijde op die richting de bediener is gekeerd.
- Start de motor niet indien u voor het uitwerpkanaal staat.
- Breng handen of voeten nooit tegen of over de draaiende delen. Houd u altijd buiten het bereik van de uitwerpopening.
- Til of draag een grasmaaiër nooit terwijl de motor loopt.
- Schakel de motor uit en trek de voedingsstekker eruit en zorg ervoor dat alle bewegende delen tot stilstand zijn gekomen:
  - Voordat u blokkades verwijdert of verstoppingen in het uitwerpkanaal oplost.
  - Voordat u de grasmaaiër controleert, reinigt of er werkzaamheden aan uitvoert.
  - Indien een vreemd voorwerp is geraakt. Controleer de grasmaaiër op beschadigingen en voer de noodzakelijke reparaties uit voordat u de grasmaaiër opnieuw start en ermee gaat werken. Indien de grasmaaiër bij het starten ongewoon sterk trilt, moet deze direct worden onderzocht.
- Schakel de motor uit:
  - Indien u zich van de grasmaaiër verwijdert.
  - Voor het bijtanken.
- Het gebruik van de machine met overmatige snelheid kan het risico op ongevallen verhogen.
- Wees voorzichtig bij instelwerkzaamheden aan de machine en voorkom het inklemmen van vingers tussen de bewegende snijgereedschappen en stijve apparaatdelen.
- Wees bijzonder voorzichtig bij het maaien op oneffen ondergrond, op aangrenzende stortplaatsen, groeven of dijken.
- De gebruiker moet voldoende zijn geschoold in het toepassen, instellen en bedienen van de machine (inclusief verboden handelingen).
- Controleer het apparaat regelmatig en zorg ervoor dat alle startvergrendelingen en drukknoppen goed werken voor elk gebruik.
- Pas op dat bij onjuist onderhoud, het gebruik van niet-conforme reserveonderdelen of het verwijderen of wijzigen van de veiligheidsvoorzieningen kan leiden tot schade aan het apparaat en ernstig letsel van de persoon die ermee werkt.
- Let op dat de beveiligingssystemen of apparaten van de grasmaaiër niet mogen worden gemanipuleerd of gedeactiveerd.



- Let op dat de gebruiker geen verzegelde instellingen voor motortoerentalregeling mag wijzigen of manipuleren.
- Gebruik uitsluitend door de fabrikant aanbevolen snijgereedschap en accessoires. Bij gebruik van andere inzetstukken en accessoires bestaat gevaar voor verwonding.
- Houd de grasmaaier altijd in goede staat.
- Het is noodzakelijk om voldoende pauzes te nemen om lawaai en trillingen te verminderen.

### Restgevaaren en voorzorgsmaatregelen

#### Het niet naleven van de ergonomische basisprincipes

#### Nalatig gebruik van persoonlijke beschermingsmiddelen (PBM's)

Nalatig gebruik of het weglaten van persoonlijke beschermingsmiddelen kan ernstige verwondingen tot gevolg hebben.

- Voorgeschreven beschermende uitrusting dragen.

#### Menselijk gedrag, incorrect gedrag

- Wees tijdens alle werkzaamheden altijd volledig geconcentreerd.

⚠ **Restgevaar** - kan niet worden uitgesloten.

#### Gevaar door lawaai

##### Gehoorschade

Langere werkzaamheden met het apparaat zonder gehoorbescherming kan leiden tot gehoorschade.

- Altijd gehoorbescherming dragen.

#### Gedrag bij noodgevallen

Bij een eventueel ongeval moet u direct de noodzakelijke EHBO-maatregelen nemen en zo snel mogelijk hulp vragen aan een gekwalificeerde arts.

## 6. Technische gegevens

<b>Motortype</b>	1-Cilinder 4-takt OHV motor
<b>Cilinderinhoud</b>	173 cm <sup>3</sup>
<b>Werktoerental</b>	2800 min <sup>-1</sup>
<b>Vermogen</b>	3,0 kW / 4,1 pk
<b>Brandstof</b>	Normale benzine/ loodvrij max. 10% bio-ethanol
<b>Tankinhoud</b>	1,0 l
<b>Motorolie</b>	SAE 30 / 10W40 / 10W30
<b>Tankinhoud / olie</b>	0,4 l
<b>Maaihoogteverstelling</b>	25 -75 mm / 7-voudig

<b>Inhoud opvangkorf</b>	65 l
<b>Zaagbreedte</b>	51 cm
<b>Gewicht</b>	27,5 kg

Technische wijzigingen voorbehouden!

Informatie over de geluidsproductie gemeten volgens de relevante normen:

Geluidsdruk $L_{pA}$ =	85,0 dB
Meetonnauwkeurigheid $K_{pA}$ =	3 dB
Geluidsvermogen $L_{WA}$ =	96,1 dB
Meetonnauwkeurigheid $K_{pA}$ =	1,83 dB

Draag gehoorbescherming.

Het effect van lawaai kan gehoorverlies zijn.

Trilling  $A_{nv}$  (links/rechts) = 7,218 m/s<sup>2</sup>

Meetonnauwkeurigheid  $K$  = 1,5 m/s<sup>2</sup>

Beperk de geluidsproductie en trilling tot een minimum!

- Gebruik uitsluitend goed functionerende apparaten.
- Onderhoud en reinig het apparaat regelmatig.
- Pas uw werkwijze aan het apparaat aan.
- Zorg dat het apparaat niet overbelast raakt.
- Laat het apparaat eventueel controleren.
- Schakel het apparaat uit als deze niet in bedrijf is.
- Draag handschoenen.

Bij langer gebruik van de benzine grasmaaier kunnen er trillingsafhankelijke doorbloedingsproblemen ontstaan (ziekte van Raynaud).

Aanbevelingen voor de gebruiksduur kunnen in dit geval niet worden aangegeven, omdat dit van persoon tot persoon kan verschillen.

De volgende factoren kunnen invloed hebben op het uiterlijk:

- doorbloedingsproblemen in de handen van de bestuurder
- lage buitentemperaturen
- lange gebruikstijden

Daarom is het raadzaam om warme werkhandschoenen te dragen en regelmatige pauzes te nemen.

## 7. Uitpakken

- Open de verpakking en neem het apparaat voorzichtig uit de verpakking.
- Verwijder het verpakkingsmateriaal evenals de verpakkings- en transportbeveiligingen (indien voorhanden).
- Controleer of de inhoud van de levering volledig is.

- Controleer het apparaat en de hulpstukken op transportschade. Bij klachten moet direct contact worden opgenomen met de expediteur. Reclamaties op een later tijdstip worden niet erkend.
- Bewaar de verpakking indien mogelijk tot na het verstrijken van de garantietijd.
- Maak u voor aanvang van de werkzaamheden bekend met het apparaat aan de hand van de gebruiksaanwijzing.
- Gebruik bij accessoires alsook slijtage- en reserveonderdelen uitsluitend originele onderdelen. Reserveonderdelen zijn verkrijgbaar bij de leverancier.
- Geef bij bestellingen onze artikelnummers alsook type en bouwjaar van het apparaat aan.

**⚠ Let op!**

**Het apparaat en verpakkingsmateriaal zijn geen kinderspeelgoed! Kinderen mogen niet met plastic zakken, folies en kleine onderdelen spelen!**

**⚠ GEVAAR**

**Er bestaat gevaar voor inslikken en verstikkingsgevaar!**

## 8. Montage / Voor ingebruikname

### Samenstelling van de componenten.

Bij de levering zijn er enkele delen gedemonteerd. De montage is eenvoudig, indien de volgende aanwijzingen in acht worden genomen.

**⚠ Let op!**

Het apparaat moet voor de ingebruikname volledig zijn gemonteerd!

### Aanwijzing!

Bij de montage en voor onderhoudswerkzaamheden heeft u het volgende extra gereedschap nodig, dat niet bij de levering is inbegrepen:

- een olieopvangcarter plat (voor olierversing)
- een maatbeker 1 liter (olie-/benzinevast)
- een benzinecontainer (5 liter en voldoende voor ca. 6 bedrijfsuren)
- een trechter (geschikt voor de benzine-vulpijp van de tank)
- huishoudelijke doeken (voor het wegvegen van de olie-/benzineresten; verwijdering op de plaats van de tank)
- een benzine-afzuigpomp (plastic uitvoering, verkrijgbaar in bouwmarkten)
- een oliekan met handpomp (verkrijgbaar in bouwmarkten)
- 0,4 l motorolie SAE 30

## Montage

1. Grasmaaier en aanbouwdelen uit de verpakking halen en controleren of alle delen aanwezig zijn.
2. Schroef de onderste duwbeugel (4a) aan beide zijden van de maaier vast met telkens één schroef (a), één volgving klein (c) en één kunststof stermoer (d). Let er daarbij op dat de trekkabel, die later wordt bevestigd, niet in de weg zit (afb. 2 -3).
3. Schroef de bovenste duwbeugel (4) aan de onderste duwbeugel (4a) vast met een snelspanhendel (5), een grote volgving (b), een kleine volgving (c) en een kunststof stermoer (d) aan beide zijden (afb. 4-5).
4. De greep van de starttrekkabel (17) op de daarvoor aanwezige haken inhangen, zoals in afb. 6 getoond.
5. De trekkabel met de bijbehorende kabelclips (18) (afb. 7) op de duwbeugel bevestigen.
6. Vangkorf (16) openklappen en de kunststof clips op het frame vastklikken. (afb. 8)
7. Maaien met grasvangkorf (16):  
Uitwerpklep (15) met één hand optillen en de vangkorf (16) zoals weergegeven in afb. 9 weergegeven, inhangen.
8. Maaien met zij-uitwerp (8):  
Til de zij-uitwerpklep (8) op en bevestig de zij-uitwerpadapter (8a) (afb. 15.) Verwijder eventueel de grasvangkorf (16) en plaats het mulchinzetstuk (19).
9. Mulchen:  
Vangkorf (16), indien bevestigd, afnemen en mulchinzetstuk (19) zoals weergegeven in afb. 10-12 inleggen.

### Let op:

Bij het mulchen mag het zij-uitwerpdaksel niet worden gemonteerd.

### Instellen van de snijhoogte

**⚠ Let op! Het verstellen van de snijhoogte mag alleen bij uitgeschakelde motor en verwijderde bougiestekker worden uitgevoerd.**

- Voordat u begint te maaien, controleert u of het snijgereedschappen niet stomp zijn en de bevestigingsmiddelen niet beschadigd zijn.
- Vervang stompe en/of beschadigde snijgereedschappen eventueel in een gehele set om geen onbalans te veroorzaken. Bij deze controle de motor uitschakelen en de voedingsstekker verwijderen.
- De instelling van de snijhoogte gebeurt met de wielhoogteverstelling (14) (afb. 13). Er kunnen 7 verschillende snijhoogten worden ingesteld.
- Trek de instelhendel naar buiten en stel gewenste snijhoogte in. De hendel klikt vast in de gewenste positie (afb. 13).

### Maaivlak voorbereiden

Onderzoek het te maaien oppervlak zorgvuldig voorafgaand aan het maaien. Verwijder stenen, stokken, botten, draden, speelgoed en andere voorwerpen, die door het apparaat weggeslingerd kunnen worden.

## 9. In gebruik nemen

### Let op!

**Het product voor de ingebruikstelling in ieder geval volledig monteren!**

### ⚠ Let op!

**De motor wordt zonder olie geleverd. Voor gebruiknaam daarom altijd olie bijvullen. Gebruik hiertoe normale multifunctionele olie (SAE 30). De oliepeil in de motor moet voor elke keer maaien worden gecontroleerd.**

**Eventueel moet er benzine worden bijgevoerd, omdat dit niet is meegeleverd.**

- Om het ongewenst starten van de grasmaaier te vermijden, is deze uitgerust met een motorremhendel (3)(afb. 1), die bedient moet worden voordat de grasmaaier wordt gestart. Bij het loslaten van de motorremhendel (3) moet deze in de uitgangspositie terugkeren en de motor wordt automatisch uitgezet.
- Trek aan de motorremhendel (3) en trek stevig aan de trekkelstarter (17). (afb. 14)
- LET OP: Het snijmes roteert ook bij geactiveerde motorremhendel (3) zodra men aan de trekkelstarter (17) trekt. Let erop dat er zich geen lichaamsdelen of vreemde voorwerpen in het gevaarbereik van de snijmesses bevinden.
- Wanneer de motor loopt, druk de rijhendel (2) in de richting van de hendel (1) om de aandrijving op de maaier in te schakelen.
- Voordat u met het maaien van gras begint, moet u dit proces enkele malen herhalen om er zeker van te zijn dat alles correct functioneert.

### ⚠ WAARSCHUWING

**Elk keer als u instel- en/of reparatiewerkzaamheden aan uw grasmaaier moet uitvoeren, moet u wachten totdat de messen niet meer draait.**

**Schakel voor alle instel-, onderhouds- en reparatiewerkzaamheden de motor uit en trek aan de voedingsstekker.**

### Gebruik van de aandrijving:

- Motorremhendel (3): Gebruik de motorremhendel (3); om de motor uit te zetten. Als u de motorremhendel (3) loslaat, stoppen de motor en snijmesses automatisch.
- Trek om te maaien de aandrijfhendel (2) naar de handgreep (1) toe. Voor het werkelijke maaien, moet u de aandrijfhendel (2) meerdere malen controleren. Controleer of de trekkel soepel loopt.

- Aandrijfhendel (2):

Als u hem bedient, wordt de koppeling voor de aandrijving gesloten en de grasmaaier begint te rijden met draaiende motor. Laat de aandrijfhendel (2) op tijd los om de grasmaaier te stoppen wanneer deze in beweging is. Oefen het starten en stoppen voordat u voor de eerste keer maait, totdat u bekend bent met het rijgedrag.

**Waarschuwing:** Het snijmes roteert als de motor wordt gestart.

**Belangrijk:** Voor het starten van de motor beweegt u meerdere malen de motorremhendel (3) om te controleren of de stopkabel ook goed functioneert.

**Let op het volgende:** De motor is ontworpen op de snijsnelheid voor gras en het uitwerpen van gras in de vangkorf (16) en voor een lange levensduur van de motor.

- Controleer het oliepeil.
- Open de tankdeksel en vul de benzinetank (6) tot het onderste punt van de tank-vulpijp met ca. 1 liter benzine. Gebruik een trechter en maatcontainer voor het vullen. Vul de benzinetank (6) niet te vol.
- Gebruik verse, schone loodvrije brandstof. Meng in geen geval olie met benzine. Meet de brandstof af in hoeveelheden die binnen 30 dagen gebruikt worden om zo de versheid van de brandstof te garanderen.  
Let op het volgende: Gebruik loodvrije normale benzine met max. 10% aandeel bio-ethanol.

### ⚠ WAARSCHUWING

Gebruik altijd een veiligheidscontainer voor benzine. Rook niet tijdens het bijvullen van de benzine. Verwijder alle olie- en benzineresten. Schakel de motor voor het bijvullen van de benzine uit en laat de motor enkele minuten afkoelen.

### Motor starten (afb. 14)

- Controleer of de ontstekingskabel op de bougie (10) is aangesloten.
- Ga achter de motormaaier staan. Druk met één hand de motorremhendel (3) naar de handgreep (1), de andere hand moet op het starterkoord (17) liggen.
- Start de motor met de trekkelstarter van de startmotor (17). Hiervoor de greep ca. 10-15 cm (tot een weerstand voelbaar is) uittrekken, daarna stevig met een ruk aantrekken. Als de motor niet is gestart, nogmaals aan de greep trekken.
- Op basis van een beschermplaat op de motor kan er een lichte rookvorming ontstaan, indien u het apparaat voor de eerste keer gebruikt. Dit is een normaal proces.

**Let op het volgende: Lichte start bij koudere temperatuur door te drukken op de primer-knop (20) afb. 14. Alleen bij een koude machine gebruiken!**

**⚠ Let op!**

- De starttrekkabel niet laten terugslingeren.
- Let op: Bij koel weer kan het noodzakelijk zijn om het startproces meerdere te herhalen.

**Motor uitschakelen:**

- Om de motor uit te schakelen, de aandrijfhendel (2) en daarna de motorremhendel (3) loslaten en wachten totdat het mes stil staat.
- Verwijder de voedingsstekker uit de bougie (10) om ongewenst starten van de motor te voorkomen.
- Controleer voor het opnieuw starten de trekkabel van de motorrem. Controleer of de trekkabel correct is gemonteerd. Een geknikte of beschadigde afstelkabel moet worden vervangen.

**Voor het maaien**

**Belangrijke aanwijzing:**

- Trek deze correct aan. Draag stevig schoeisel en geen sandalen of sportschoenen.
- Controleer het snijmes. Een mes dat verbogen of beschadigd is, moet worden vervangen door een origineel mes.
- Vul de benzinetank (6) in de open lucht bij. Gebruik een vultrechter en een meetcontainer. Veeg de overgelopen benzine weg.
- Lees de gebruikshandleiding en neem deze in acht en ook de aanwijzingen betreffende de motor en die van de extra apparatuur. Maak de handleiding ook toegankelijk voor andere gebruikers van het apparaat.
- Uitlaatgassen zijn gevaarlijk. Start de motor alleen in de open lucht.
- Controleer of de veiligheidsvoorzieningen aanwezig zijn en ook goed functioneren.
- Het apparaat mag alleen worden bediend door een persoon die daarvoor geschikt is.
- Het maaien van nat gras kan gevaarlijk zijn. Maai het gras indien mogelijk droog.
- Maak andere personen of kinderen duidelijk dat zij uit de buurt van de maaier dienen te blijven.
- Maai nooit bij slecht zicht.
- Verwijder omliggende, losse voorwerpen zoals stenen, speelgoed, stokken en draden enz. voor het maaien van de grond.

**Aanwijzing voor correct maaien**

**⚠ Let op! Open de uitwerpklep nooit als de vangkorf (16) wordt geleegd en de motor nog loopt. Het draaiende mes kan tot verwondingen leiden.** Bevestig altijd zorgvuldig de uitwerpklep en de vangkorf (16). Bij het verwijderen eerst de motor uitschakelen.

De door het geleidingswiel aangegeven veiligheidsafstand tussen de mesbehuizing en de gebruiker moet altijd in acht worden genomen.

Tijdens het maaien en veranderingen van de rijrichting bij struikgewassen en hellingen moet uiterst voorzichtig te werk worden gegaan. Zorg altijd voor een stabiele stand, draag schoenen met antislipbestendige zolen en een lange broek. Maai altijd dwars op een helling.

Hellingen van meer dan 15 graden mogen om willen van veiligheidsredenen niet gemaaid worden met de grasmaaier.

Wees met name voorzichtig bij het achterwaarts verplaatsen en bij het trekken van de grasmaaier. Struikelgevaar!

**Mulchen**

Bij het mulchen wordt het snijgoed in de gesloten maaierbehuizing verkleind en weer over het gras verdeeld. Het opnemen van gras en de verwijdering vervalt.

**⚠ AANWIJZING!** Mulchen is alleen mogelijk bij relatief kort gras.

Om de mulchfunctie te gebruiken, hangt u de vangkorf (16) vast en schuift u het mulchinzetstuk (19) (afb. 10-12) in de uitwerpopening en sluit u de uitwerpklep.

**Het maaien**

U kunt maaien met de grasvangkorf (16) gemonteerd of als alternatief met de zij-uitwerpadapter (8a) gemonteerd. Om de zij-uitwerp te gebruiken, moet het mulchinzetstuk (19) worden geïnstalleerd.

Alleen met scherpe, optimale messen maaien, zodat de grashalmen niet scheuren en het gras niet geel wordt.

Om een net snijbeeld te bereiken moet de grasmaaier in zo recht mogelijke banen worden geleid. Hierbij moeten deze banen altijd enkele centimeters overlappen zodat er geen stroken overblijven.

De onderzijde van de grasmaaier moet schoon worden gehouden en grasafzettingen moeten absoluut worden verwijderd. Afzettingen verzwaren het starten, beïnvloeden de snijkwaliteit en het uitwerpen van het gras. Op hellingen moet de snijbaan dwars op de helling worden gemaakt. Het wegglijden van de grasmaaier wordt door de schuine stand naar boven voorkomen. Selecteer de snijhoogte, afhankelijk van de werkelijk graslengte. Voer meerdere passages uit, zodat er maximaal 4 cm gras in één keer wordt afgehaald.

De motor uitschakelen voordat er controles van de messen worden uitgevoerd. Denk eraan dat het mes na het uitschakelen van de motor nog enkele seconden doordraait. Probeer nooit om het mes te stoppen. Controleer regelmatig of het mes correct is bevestigd, in goede staat is en goed is geslepen.

Slijp of vervang het mes als dit niet het geval is. Indien het bewegende mes op een voorwerp slaat, de grasmaaier stoppen en wachten totdat het mes volledig stil staat. Controleer vervolgens de toestand van het mes en de meshouder. Indien deze is beschadigd, moet deze worden vervangen.

#### **Aanwijzing voor maaien:**

- Let op vaste voorwerpen. De grasmaaier kan beschadigd raken of er kan letsel ontstaan.
- Een hete motor, uitlaat of aandrijving kan verbrandingen veroorzaken. Dus niet aanraken.
- Bij hellingen of steile terrein voorzichtig maaien.
- Maai alleen bij voldoende licht.
- Controleer de maaier, het mes en de andere delen, die tegen een vreemd voorwerp zijn gelopen of indien het apparaat sterker trilt dan normaal.
- Breng geen wijzigingen aan de instellingen aan en voer geen reparaties uit voordat de motor is uitgeschakeld. Verwijder de voedingsstekker.
- Let op het wegverkeer in de buurt van een weg of op de weg. Houd het uitgeworpen gras uit de buurt van de weg.
- Vermijd plaatsen waarbij de wielen niet meer grijpen of het maaien niet stabiel is. Controleer voor een achterwaartse beweging of er geen kleine kinderen achter u staan.
- In dicht, hoog gras moet u het hoogste snijniveau instellen en langzamer maaien. Voor het verwijderen van het gras of overige verstoppingen, moet u de motor uitschakelen en de voedingskabel verwijderen.
- Verwijder nooit delen die voor de veiligheid dienen.
- Vul nooit benzine bij als de motor nog heet is of loopt

#### **Vangkorf leeg maken (16)**

Zodra tijdens het verticuteren grasresten blijven liggen, moet de vangkorf (16) worden geleegd.

#### **⚠ WAARSCHUWING**

#### **Voor het verwijderen van de vangkorf (16) de motor uitschakelen en de stilstand van het snijgereedschap afwachten.**

Voor het verwijderen van de vangkorf (16) met een hand de uitwerpklep (15) optillen, met de andere hand de vangkorf (16) er aan de handgreep uitnemen (afb. 16). Overeenkomstig het veiligheidsvoorschrift valt de uitwerpklep (15) bij het uithangen van de vangkorf dicht en sluit de achterste uitwerpopeningen af. Als er daarbij grasresten in de opening blijven hangen, dan is het voor het makkelijker starten van de motor doelmatig om de grasmaaier ongeveer 1m terug te trekken.

Resten snijgoed in de maaierbehuizing en op het werkgereedschap niet met de hand of met de voeten verwijderen, maar met geschikte hulpmiddelen, bijv. borstels of een veger.

Om een goede verzameling te garanderen, moeten de vangkorf (16) en in het specifiek de binnenkant van het luchtrooster na gebruik worden gereinigd.

Vangkorf (16) alleen bij een uitgeschakelde motor en stilstaand snijgereedschap inhangen.

Uitwerpklep (15) met één hand optillen en de met de andere hand de vangkorf (16) op de handgreep en van boven inhangen. (afb. 9)

#### **Na het maaien**

- De motor altijd eerst laten afkoelen, voordat men de grasmaaier in een gesloten ruimte plaatst. Verwijder gras, gebladerte. Voor opslag smeren en oliën. Geen andere voorwerpen op de maaier bewaren.
- Controleer voor hernieuwd gebruik alle schroeven en moeren. Losgekomen schroeven moeten worden aangehaald.
- Leeg de vangkorf (16) voor het hernieuwde gebruik.
- Verwijder de voedingsstekker om ongewenst gebruik te voorkomen.
- Let erop dat de maaier niet naast een gevaarbron wordt geplaatst. Het uittreden van gas kan leiden tot explosies.
- Er mogen alleen originele onderdelen of door de fabrikant goedgekeurde onderdelen worden gebruikt bij reparaties (zie adres van de garantie-oorkonde).
- Bij het langdurige niet gebruik van de maaier, moet de benzinetank worden geleegd met een afzuigpomp voor benzine.
- Het apparaat oliën en onderhouden.

## **10. Reiniging**

Na elk gebruik moet de maaier grondig worden gereinigd. Vooral de onderzijde en de mesopname.

#### **⚠ Let op!**

Koppel om veiligheidsredenen de bougiekabel los voordat u deze schoonmaakt.

Het is het beste om de maaier naar achteren te kantelen.

De bougie (10) moet naar boven wijzen om te voorkomen dat motorolie in het inlaatsysteem komt of eruit lekt.

U kunt het apparaat ook kantelen, maar zorg ervoor dat het luchtfilter (7) aan de bovenkant zit.

Aanwijzing: Voordat u de grasmaaier kantelt, leegt u de benzinetank (6) volledig met een afzuigpomp voor benzine.

De grasmaaier mag niet meer dan 90 graden worden gekanteld.

Het is het makkelijkst om vuil en gras direct na maaien te verwijderen.

Gedroogde grasresten en vuil kunnen een negatief effect op hebben op het maaivermogen. Controleer of het grasuitwerpkanaal vrij is van grasresten en verwijder deze indien nodig.

Reinig de maaier nooit met een waterstraal of hogedrukreiniger. De motor moet droog blijven.

Aggressieve reinigingsmiddelen zoals koudreiniger of wasbenzine mogen niet worden gebruikt.

#### **Reinig het apparaat als volgt met water (afb. 24)**

- Mulchinzetstuk (19) wegnemen / vangkorf (16) wegnemen.
- Slangaansluitstuk (w) op de maaier plaatsen en de waterkraan openen. (afb. 24)
- Maaier starten en na ca. 30 sec de maaier uitschakelen. De roterende maaibalk slingert het water naar de onderzijde van de maaier en reinigt zo de onderzijde.
- Waterkraan sluiten en slang aansluitstuk (w) verwijderen.
- Bovenzijde met een lap schoonmaken (geen scherpe voorwerpen gebruiken).

## **11. Transport**

- Leeg de benzinetank (6) met een afzuigpomp voor benzine.
- Laat de motor net zo lang lopen totdat de resterende benzine is verbruikt.
- Leeg de motorolie uit de warme motor.
- Verwijder de bougiestekker uit de bougie (10).
- Reinig de koelribben van de cilinder en de behuizing.
- Hang de starttrekkabel (17) aan de haak. Maak de snelspanhendel (5) los en klap de bovenste duwbeugel naar onderen. Let er bij het omklappen op dat de trekkabel niet wordt geknikt.
- Wikkel enkele lagen golfkarton tussen de bovenste (4) en onderste duwbeugel (4a) en de motor om schuren te voorkomen.

## **12. Opslag**

Bewaar het apparaat en de bijbehorende accessoires op een donkere, droge en vorstvrije en voor kinderen ontoegankelijke plaats. De optimale opslagtemperatuur ligt tussen 5 en 30°C.

Bewaar het gereedschap in de originele verpakking. Dek het gereedschap af om het te beschermen tegen stof of vocht. Bewaar de gebruikshandleiding bij het gereedschap.

- Bewaar de grasmaaier nooit met benzine in de benzinetank (6) binnenin een gebouw op, omdat mogelijke benzinedampen in aanraking kunnen komen met open vuur of vonken.
- De motor laten afkoelen, voordat u de grasmaaier in gesloten ruimtes plaatst.

- Om brandgevaar te vermijden, dient u de motor, uitlaat (11) en het bereik rond de benzinetank (6) vrij het houden van gras, bladeren en uittreidend vet (olie).

#### **Vorbereiding voor het opslaan van de grasmaaier**

Waarschuwing: Verwijder de benzine niet in gesloten ruimtes, in de buurt van vuur of bij het roken. Gasdampen kunnen explosies of brand veroorzaken.

- Leeg de benzinetank (6) met een afzuigpomp voor benzine.
- Start de motor en laat de motor net zo lang lopen totdat de resterende benzine is verbruikt.
- Ververs de olie na elk seizoen. Verwijder daartoe de oude motorolie uit de warme motor en vul nieuwe olie bij.
- Verwijder de bougie (10) van de cilinderkop.
- Vul met een oliekan ca. 20 ml olie in de cilinder.
- Trek langzaam aan het starterkoord (17), zodat de olie de cilinder aan de binnenkant beschermt.
- Schroef de bougie (10) weer vast.
- Reinig de koelribben van de cilinder en de behuizing.
- Reinig het gehele apparaat om de lakverf te beschermen.
- Bewaar het apparaat op een goed geventileerde plek.

## **13. Onderhoud**

- Regelmatig, zorgvuldig onderhoud is noodzakelijk om het veiligheidsniveau en het vermogen van het apparaat ongewijzigd te garanderen.
- Zorg dat alle moeren, bouten en schroeven zijn vastgedraaid om er zeker van te zijn dat het apparaat zich in een veilige werktoestand bevindt.
- Controleer regelmatig de grasvanginrichting op slijtage of verlies van de functies.
- Reinig de vangkorf (16) regelmatig met water en laat deze goed drogen.
- Vervang vanwege veiligheidsredenen versleten of beschadigde onderdelen.
- Bij een langdurige opslag of onderhoud de benzinetank (6) legen. Dit moet in de open lucht gebeuren met een afzuigpomp voor benzine (verkrijgbaar in bouwmarkten).

#### **⚠ WAARSCHUWING**

Werk nooit bij een lopende motor aan stroomgeleidende delen van de ontstekingsinstallatie en raak deze delen niet aan. Trek voorafgaand aan alle onderhouds- of verzorgingswerkzaamheden de voedingsstekker uit de bougie (10). Voer nooit werkzaamheden uit aan een lopend apparaat. Werkzaamheden die in deze gebruikshandleiding niet zijn beschreven, mogen alleen worden uitgevoerd door een gespecialiseerde werkplaats.

### Wielassen en wielnaven

- Dienen eenmaal per seizoen te worden gereinigd en licht te worden ingevet.

### Mes

Laat de messen vanwege veiligheidsredenen alleen slijpen, ontbramen en monteren door een geautoriseerde werkplaats. Om een optimaal werkresultaat te bereiken, is het raadzaam om het mes eenmaal per jaar te laten controleren.

### Vervangen van de messen (afb. 17)

Bij het vervangen van het snijgereedschap mogen alleen originele reserveonderdelen worden gebruikt. Draag bij het vervangen van de messen handschoenen om snijwonden te voorkomen.

Nooit andere messen monteren.

- Leeg de benzinetank (6) voordat u het zaagblad verwijdert.
- Verwijder de bout om het zaagblad te vervangen.
- Plaats alles weer net zoals in afb. 17. Bevestig de bout op correct wijze. Bevestigingsdraaikracht bedraagt 45Nm. Verwijder ook de bout van het zaagblad als u het zaagblad vervangt.

### Beschadigde messen

Als het mes ondanks alle voorzichtigheid met een hindernis in aanraking komt, direct de motor uitschakelen en de voedingsstekker eruit trekken.

Maaier zijwaarts kantelen en mes op beschadiging controleren. Beschadigde of verbogen messen moeten worden vervangen. Een verbogen mes nooit rechtbuigen.

Nooit met een verbogen of sterk versleten mes werken, want dit veroorzaakt trillingen en kan tot meer beschadigingen aan de maaier leiden.

⚠ **Let op!** Bij het werken met een beschadigd mes bestaat er gevaar voor persoonlijk letsel.

### Messen naslijpen

De snijmessen kunnen met een metaalvlijl worden bijgeslepen. Om mogelijke onbalans te vermijden, moet het slijpen worden uitgevoerd door een geautoriseerde werkplaats.

### Controle van het oliepeil

⚠ **Let op!** Motor nooit zonder of met te weinig olie gebruiken. Dit kan leiden tot ernstige schade aan de motor. Uitsluitend motorolie SAE 30 gebruiken.

### Controle van het oliepeil (afb. 18):

- Grasmaaier op een effen, recht oppervlak zetten.
- De oliepeilstok (12) door naar links te draaien losschroeven en de afvegen. Oliepeilstok (12) weer tot de aanslag in de vulpijp steken en niet dichtschroeven.

- Oliepeilstok (12) eruit trekken en in horizontale positie het oliepeil aflezen. Het oliepeil moet zich tussen de max en min van de oliepeilstok (12) bevinden.

### Olieverversing (afb. 23)

- Het verversen van de motorolie moet jaarlijks voor het begin van het seizoen bij bedrijfswarme en uitgeschakelde motor worden uitgevoerd.
- Uitsluitend motorolie (SAE 30) gebruiken.
- Leeg de benzinetank (6) (met een afzuigpomp voor benzine).
- Plaats een platte olieopvangcarter (min. 1 liter volume) voor de grasmaaier.
- Oliepeilstok (12) eruit schroeven en de maaier zo ver kantelen totdat alle olie in de opvangcarter is gelopen.
- Daarna de verse motorolie tot aan de bovenste markering van de oliepeilstok (12) bijvullen (ca. 0,4 l), vul het apparaat niet te vol.
- Let op! Oliepeilstok (12) voor controle van het oliepeil niet inschroeven, maar tot schroefdraad insteken.

Verbruikte olie moet conform de geldende voorschriften worden verwijderd.

### Reinigen van de riemen (afb. 17, 19)

- Verwijder de messen en de aandrijfbehuizing door de schroeven los te draaien.
- Reinig de elementen van de aandrijving en de V-snaren een tot tweemaal per jaar met een borstel of perslucht.
- Breng de aandrijfbehuizing en de messen weer aan met schroeven.

### Onderhoud en instelling van de trekkabel

De trekkabel regelmatig oliën en daarbij letten op soepel lopen.

### Onderhoud van het luchtfilter (7) (afb. 20)

Vervuilde luchtfilters (7) verminderen het motorvermogen door een te geringe luchttoevoer naar de carburateur. Regelmatige controle is daarom absoluut noodzakelijk.

Het luchtfilter (7) moet elke 25 bedrijfsuren worden gecontroleerd en indien nodig worden gereinigd. Bij een zeer stoffige lucht moet het luchtfilter (7) vaker worden gecontroleerd.

Verwijder de afdekking van het luchtfilter en verwijder het sponsfilter. Vervang het luchtfilter om te vermijden dat er voorwerpen in de luchtinlaat vallen (afb. 20).

Let op: Luchtfilter (7) nooit met benzine of brandbare oplosmiddelen reinigen. Luchtfilter (7) alleen met perslucht of door uitkloppen reinigen.

### Onderhoud bougies (10) (afb. 21)

Controleer de bougie (10) voor de eerste keer na 10 bedrijfsuren op verontreiniging en reinig deze eventueel met een koperdraadborstel. Daarna de bougie (10) elke 50 bedrijfsuren onderhouden.

Trek de voedingsstekker er met een draaiende beweging af. Verwijder de bougie (10) met een bougiesleutel.

Stel onder gebruik van een voelermaat de afstand in op 0,75 mm (0,030"). Breng de bougie (10) weer aan en let erop dat u deze niet te vast draait.

### Motorremhendel (afb. 1)

De motor is uitgerust met een mechanische rem, die regelmatig moet worden gecontroleerd. Bij het loslaten van de motorremhendel (3) moet het mes, binnen 7 seconden tot stilstand komen, als dit niet het geval is, het apparaat niet gebruiken. Neem contact op met een deskundig specialist.

Zorg ervoor dat het apparaat gedurende de hele levensduur in perfecte staat is.

Onjuist onderhoud kan leiden tot levensbedreigende verwondingen.

### Reparatie

Na reparatie of onderhoud controleren of alle veiligheidstechnische delen zijn bevestigd en in optimale toestand zijn. Delen, waarbij er gevaar voor verwonding voor andere personen en kinderen bestaat, ontoegankelijk bewaren.

Let op: Conform de wetgeving voor productgaranties wordt er geen garantie geboden voor schade die ontstaan is door incorrecte reparaties of door het niet gebruiken van originele reserveonderdelen.

Draag hiertoe een klantenservice of een geautoriseerde specialist op. Overeenkomstig geldt dit ook voor accessoires.

### Bedrijfstijden

Neem de wettelijke voorschriften voor de regeling van bedrijfstijden voor grasmaaiers in acht, die plaatselijk kunnen verschillen.

### Belangrijke aanwijzing bij reparatie:

Als het apparaat voor reparatie geretourneerd wordt, moet het apparaat vanwege veiligheidsredenen vrij van olie en benzine geretourneerd worden aan het servicestation.

### Bestelling van reserveonderdelen

Bij het bestellen van reserveonderdelen moeten de volgende gegevens worden vermeld:

- Type apparaat
- Artikelnummer van het apparaat

### Reserveonderdelen/accessoires

Grasmaaier mes - artikelnummer: 7911200628

### Service-informatie

Let op dat bij dit product de volgende delen onderhevig zijn aan gebruiksmatige of natuurlijke slijtage, resp. de volgende delen als verbruiksmateriaal wordt gebruikt.

Slijtageonderdelen\*: Bougie, luchtfilter, benzinefilter, mes, v-riem

\* niet persé meegeleverd!

Reserveonderdelen en accessoires zijn verkrijgbaar bij ons servicecentrum. Scan hiertoe de QR-code op de titelpagina.

## 14. Afvalverwerking en hergebruik

### Aanwijzingen op de verpakking



De verpakkingsmaterialen zijn recyclebaar. Verpakkingen milieuvriendelijk afvoeren.

### Aanwijzingen betreffende de wetgeving Afgedankte elektrische en elektronische apparatuur (AEEA)



**Afgedankte elektrische en elektronische apparatuur behoort niet bij het huishoudelijke afval, maar moeten worden ingezameld resp. gescheiden worden afgevoerd!**

- Oude batterijen of accu's die niet vast in het afgedankte apparaat zijn geïntegreerd, moeten vóór het afvoeren op niet-destructieve wijze worden verwijderd! Het afvoeren hiervan is geregeld in de wetgeving inzake batterijen.
- Eigenaars resp. gebruikers van elektrische en elektronische apparaten zijn wettelijk verplicht om na gebruik de batterijen en accu's in te leveren.
- De eindgebruiker is verantwoordelijk voor het wissen van persoonsgerelateerde gegevens op het af te voeren afgedankte apparaat!
- Het symbool van de doorgekruiste vuilnisbak betekent dat afgedankte elektrische en elektronische apparatuur niet bij het huishoudelijk afval mag worden gegooid.
- Afgedankte elektrische en elektronische apparatuur kunnen bij de volgende punten kosteloos worden ingeleverd:
  - Openbare afvalverwijderings- of inzamelingspunten (b.v. gemeentewerven).
  - Verkooppunten van elektrische apparaten (stationair en online), voor zover dealers verplicht zijn ze terug te nemen of dit vrijwillig aanbieden.



- Tot drie afgedankte elektronische apparaten per apparaattype, met een randlengte van niet meer dan 25 centimeter, kunnen gratis naar de fabrikant worden teruggebracht zonder eerst een nieuw apparaat van de fabrikant te hoeven kopen, of naar een ander erkend verzamelpunt in je omgeving worden gebracht.
- Voor verdere aanvullende terugnamevoorwaarden van de fabrikanten en distributeurs verzoecken wij u contact op te nemen met de betreffende klantenservice.
- Bij levering van een nieuw elektrisch apparaat door de fabrikant aan een particulier huishouden, kan de fabrikant op verzoek van de eindgebruiker zorgen voor het kosteloos afhalen van het afgedankte elektrische apparaat. Neem hiertoe contact op met de klantenservice van de fabrikant.
- Deze uitspraken zijn alleen geldig voor apparaten die in de landen van de Europese Unie worden geïnstalleerd en verkocht en die onder de Europese Richtlijn 2012/19/EU vallen. In landen buiten de Europese Unie kunnen andere voorschriften gelden voor het afvoeren van afgedankte elektrische en elektronische apparatuur.

**Informatie over het afvoeren van versleten apparatuur kunt u opvragen bij uw gemeente.**

#### **Brandstoffen en oliën**

- Voor het afvoeren van het apparaat moeten de brandstoftank en het motorreservoir worden geleegd!
- Brandstof en motorolie horen niet bij het huishoudelijke afval of in het riool, maar moeten worden ingezameld resp. gescheiden worden afgevoerd!
- Lege olie- en brandstoftanks moet milieuvriendelijk worden afgevoerd.

## 15. Verhelpen van storingen

### Foutoplossing

De tabel toont mogelijke fouten, hun mogelijk oorzaak en mogelijke oplossing. Als het probleem echter niet kan worden opgelost, dient u een specialist te raadplegen.

#### ⚠ VOORZICHTIG!

Eerst de motor uitschakelen en de voedingskabel verwijderen voordat er inspecties of afstellingen worden uitgevoerd.

#### ⚠ VOORZICHTIG!

Als na een afstelling of reparatie de motor enige minuten heeft gelopen, moet u eraan denken dat de uitlaat en andere delen heet zijn. Niet aanraken om verbrandingen te vermijden.

### Belangrijke aanwijzing bij reparatie:

Als het apparaat voor reparatie geretourneerd wordt, moet het apparaat vanwege veiligheidsredenen vrij van olie en benzine geretourneerd worden aan het servicestation.

Storing	Mogelijke oorzaak	Oplossing
Onrustige loop, sterk trillen van het apparaat	Bouten losdraaien	Bouten controleren
	Mesbevestiging los	Mesbevestiging controleren
	Messen niet in balans	Messen vervangen
Motor loopt niet	Motorremhendel niet ingedrukt	Motorremhendel indrukken
	Gashendel in incorrecte stand	Instelling controleren
	Bougie defect	Bougie vervangen
	Brandstoftank leeg	Brandstof bijvullen
	Vervuilde brandstof	Benzinetank legen en vullen met schone brandstof
	Koude omgeving	Primer-knop indrukken (indien beschikbaar)
	Motor defect	Erkende klantenservice raadplegen
Motor loopt onrustig	Luchtfilter vervuild	Luchtfilter reinigen
	Bougie vervuild	Bougie reinigen
Gras wordt geel, snede onregelmatig	Mes is bot	Messen slijpen
	Snijhoogte te gering	Juiste hoogte instellen
Uitwerping van het gras is rommelig	Maaihoogte te laag	Hoogte instellen
	Messen versleten	Messen verwisselen
	Vangkorf verstopt	Vangkorf legen of verstopping oplossen

## Explicación de los símbolos en el aparato

Este manual utiliza símbolos para llamar su atención sobre los posibles riesgos. Los símbolos de seguridad y explicaciones que acompañan a estos deben ser comprendidos perfectamente. Las propias advertencias no descartan ningún riesgo y no sustituyen las medidas correctas para prevenir accidentes.

	Antes de su uso, preste atención a las indicaciones de seguridad.
	Antes de la puesta en marcha, lea y comprenda el texto completo del presente manual de instrucciones.
	No corte nunca el césped en pendientes hacia arriba o abajo.
	Antes de poner en funcionamiento el cortacésped, retire las piezas pequeñas que haya alrededor y pudieran salir proyectadas.
	Peligro por piezas lanzadas con el motor en marcha.
	Asegúrese de que otras personas mantengan una distancia de seguridad satisfactoria.
	Retire el conector de bujía de encendido, antes de realizar los trabajos de mantenimiento.
	Mantenga alejados las manos y los pies de las cuchillas giratorias.
	Importante. Los gases de escape son tóxicos, por lo que no debe hacer funcionar el motor en espacios sin ventilación.
	Atención, superficies calientes: peligro de quemaduras.
	Porte siempre protección auditiva y ocular.
	<b>ATENCIÓN</b> Los combustibles son inflamables y explosivos - Peligro de quemaduras. Nunca reposte combustible con el motor en marcha o caliente.
	Capacidad del depósito
	Aceite de motor
	Longitud de cuchilla. Máximo ancho de corte
	Nivel de potencia acústica garantizado.
	El producto cumple con las normativas europeas vigentes.
	Tecla de cebado para arranque en frío
	Control del nivel de aceite
	DRIVE - Palanca de accionamiento STOP - Palanca de freno del motor

<b>Índice de contenidos:</b>	<b>Página:</b>
1. Introducción.....	85
2. Descripción del aparato .....	85
3. Volumen de suministro .....	85
4. Uso previsto.....	85
5. Indicaciones de seguridad .....	86
6. Datos técnicos.....	88
7. Desembalaje .....	89
8. Montaje / antes de la puesta en marcha .....	89
9. Ponerlo en funcionamiento .....	90
10. Limpieza .....	93
11. Transporte .....	93
12. Almacenamiento.....	93
13. Mantenimiento.....	94
14. Eliminación y reciclaje.....	96
15. Solución de averías.....	97
16. Declaración de conformidad .....	282

## 1. Introducción

### Fabricante:

Woodster GmbH  
Günzburger Straße 69  
D-89335 Ichenhausen (Alemania)

### Estimado cliente:

Le deseamos éxito y disfrute al trabajar con su nuevo aparato.

### Nota:

El fabricante de este aparato, de acuerdo con la legislación alemana de responsabilidad sobre productos, no se hace responsable de los daños originados en este aparato o causados por éste en los siguientes casos:

- Tratamiento incorrecto
- Inobservancia de las instrucciones de servicio
- Reparaciones efectuadas por personal técnico no autorizado, ajeno a nuestra empresa
- Montaje y sustitución de piezas de repuesto no originales
- Uso no conforme a lo previsto
- Fallos de la instalación eléctrica en caso de incumplimiento de las normas eléctricas y disposiciones 0100, DIN 57113 / VDE 0113

### Observe lo siguiente:

El manual de instrucciones forma parte de este producto. Contiene indicaciones importantes sobre cómo trabajar con el producto de forma segura, adecuada y rentable y cómo evitar peligros, ahorrar costes de reparaciones, reducir periodos de inactividad y aumentar la fiabilidad y la vida útil del producto. Además de las normas de seguridad incluidas en este manual de instrucciones, se deberán observar estrictamente las prescripciones vigentes en su país para el funcionamiento del producto.

Antes de utilizar el producto, familiarícese con todas las indicaciones de funcionamiento y seguridad. Utilice el producto únicamente de la forma descrita y para los usos indicados. Guarde bien el manual de instrucciones y entregue todos los documentos en caso de ceder el producto a terceros.

## 2. Descripción del aparato

### Fig. 1 (1-20)

1. Asidero
2. Palanca de accionamiento
3. Palanca de freno del motor
4. Estribo de empuje superior, **4a** estribo de empuje inferior
5. Palanca de sujeción rápida
6. Depósito de gasolina
7. Filtro de aire

8. Trampilla de descarga lateral (8a) adaptador de descarga lateral
9. Rueda de rodadura
10. Bujía de encendido
11. Tubo de escape
12. Varilla medidora de nivel de aceite
13. Rueda motriz
14. Acuse de la altura de la rueda
15. Trampilla de descarga
16. Cesto colector
17. Arrancador por cable de accionamiento
18. Clips para cables
19. Inserto de mulching
20. Tecla de inyección

## 3. Volumen de suministro

### Fig. 1 (a - e)

- a) 2 tornillos de cabeza redonda M8
- b) 2 arandelas grandes
- c) 2 arandelas pequeñas
- d) 4 tuercas de estrella de plástico
- e) 1 manual de instrucciones
- i) 2 arandelas de plástico
- j) 2 soportes de plástico

## 4. Uso previsto

El cortacésped de gasolina es apropiado para el uso privado en jardines y para la jardinería de pasatiempo. El cortacésped para jardines caseros y jardinería de pasatiempo son vistos como aquellos cuyo uso anual, por lo general, no supera las 50 horas y se utiliza principalmente para las superficies de césped y pradera; sin embargo, no se utilizan en instalaciones públicas, parques, deportivos ni en agricultura ni en silvicultura.

El producto solo debe utilizarse para el uso previsto. Se considerará inapropiado cualquier uso que vaya más allá.

Los daños o lesiones de cualquier tipo producidos a consecuencia de lo anterior serán responsabilidad del usuario/operario, no del fabricante.

El cumplimiento de las indicaciones de seguridad también forma parte del uso conforme al previsto, al igual que el manual de montaje y las instrucciones de funcionamiento en el manual de instrucciones.

Las personas que se ocupen del manejo y uso del producto deben estar familiarizadas con este e informadas sobre los posibles peligros.

Si el usuario hiciera modificaciones en el producto, el fabricante no se responsabilizará de ningún daño que ello pueda causar.

El producto debe usarse únicamente con piezas y accesorios originales del fabricante.

Deben observarse las prescripciones de seguridad, trabajo y mantenimiento del fabricante, así como las dimensiones indicadas en los Datos técnicos.

Recuerde que nuestros productos no están diseñados para usos comerciales, artesanales ni industriales. No concedemos ningún tipo de garantía si se utiliza el producto en empresas comerciales, artesanales o industriales, ni en actividades de características similares.

Debido al peligro físico para el usuario, el cortacésped no debe utilizarse para los siguientes trabajos (lista incompleta):

- para recortar arbustos, setos y matorrales,
- para cortar plantas trepadoras,
- para el cuidado del césped en las plantaciones de los tejados y en las cajas de los balcones,
- para cortar y triturar recortes de árboles y setos,
- para la limpieza de aceras (aspiración, soplado),
- para nivelar elevaciones de terreno, p. ej., toperas,
- para el transporte de material cortado, excepto en el saco de recogida de hierba previsto a tal efecto.

#### **⚠ ADVERTENCIA**

Por su propia seguridad, lea detenidamente este manual y las indicaciones generales de seguridad antes de la puesta en marcha del aparato. Si cede el aparato a un tercero, incluya siempre estas instrucciones de uso.

## **5. Indicaciones de seguridad**

En estas instrucciones de servicio hemos marcado con el siguiente signo aquellos puntos que afectan a su seguridad: ⚠

Además, el manual de instrucciones contiene otros pasajes importantes identificados por medio de la palabra "ATENCIÓN".

### **⚠ PELIGRO**

Debido a la inobservancia de esta instrucción, existe un peligro máximo de muerte o de lesiones mortales.

### **⚠ ADVERTENCIA**

Debido a la inobservancia de esta instrucción, existe peligro de muerte o de lesiones graves.

### **⚠ PRECAUCIÓN**

Debido a la inobservancia de esta instrucción, existe peligro de lesiones leves a moderadas.

## **⚠ INDICACIÓN**

Debido a la inobservancia de esta instrucción, existe peligro de daño del equipo o de otros bienes materiales.

### **⚠ Atención**

El uso de aparatos obliga al cumplimiento de algunas medidas de seguridad a fin de evitar lesiones físicas y daños materiales. Por tal razón, lea cuidadosamente este manual de instrucciones / estas indicaciones de seguridad antes de comenzar los trabajos. Consérvelas bien para tener las informaciones disponibles en todo momento. Si cede el aparato a terceras personas, entregue también este manual de instrucciones / estas indicaciones de seguridad. Declinamos cualquier responsabilidad de posibles accidentes o daños que puedan producirse por no obedecer las presentes instrucciones e indicaciones de seguridad.

### **Quién no está autorizado a usar el aparato:**

- Niños y otras personas que no estén familiarizados con las instrucciones de uso (las disposiciones locales pueden estipular la edad mínima del usuario).
- Personas que estén bajo los efectos de medicamentos, drogas o alcohol, o que estén cansadas o enfermas.

### **Indicaciones de seguridad para cortacéspedes semiautomáticos**

#### **Notas**

- Lea las instrucciones de uso con atención. Familiarícese con los ajustes y el uso correcto de la máquina.
- No les permita nunca el uso del cortacésped a niños o a personas que no estén familiarizadas con estas instrucciones de uso. Las disposiciones locales pueden definir la edad mínima del usuario.
- No corte nunca el césped mientras esté cerca de personas, en especial, niños o animales. Piense que el operador de máquina o el usuario son responsables de accidentes en otras personas o sus bienes.
- En caso de que tenga previsto ceder el aparato a terceras personas, haga entrega asimismo de este manual de instrucciones.
- Se debe utilizar siempre calzado firme y pantalones largos durante el corte del césped. No corte el césped descalzo o con sandalias ligeras.
- Revise el terreno donde se va a utilizar la máquina y retire todos los objetos como piedras, juguetes, palos y cables, etc., que puedan quedar atrapados y salir proyectados.

### **⚠ ADVERTENCIA**

La gasolina es altamente inflamable:

- Conserve la gasolina solamente en un recipiente previsto para ello.

- No reposte en espacios despejados ni fume durante el procedimiento de carga.
- La gasolina se debe repostar antes de arrancar el motor. El tapón del depósito no se debe abrir ni se debe repostar gasolina mientras el motor esté en marcha o con la segadora caliente.
- En caso de que se derrame la gasolina, no debe realizarse ningún intento de encender el motor. En vez de ello, la máquina se debe retirar de la superficie contaminada de gasolina. Se debe evitar cualquier intento de encendido hasta que los vapores de gasolina se hayan evaporado.
- Por razones de seguridad, se deben cambiar el depósito de gasolina y otras tapas del tanque en caso de daño.
- Nunca conserve la gasolina cerca de una fuente de chispas. Utilice siempre un bidón certificado. Mantenga la gasolina fuera del alcance de los niños.
- Reemplace los silenciadores defectuosos.
- Antes del uso, se debe comprobar siempre por medio de una inspección visual si las herramientas de corte, los pernos de fijación y la unidad cortante integral están desgastados o dañados. Para evitar un descentrado, las herramientas de corte y los pernos de fijación desgastados o dañados se deben cambiar solo en juegos completos.
- En los equipos con varias cuchillas, preste atención a que mediante el giro de una cuchilla pueden comenzar a girar otras cuchillas.

### Manejo

- No permite el funcionamiento del motor de combustión en espacios cerrados, en los que se puede acumular monóxido de carbono nocivo.
- Corte el césped solo a la luz del día o con una buena iluminación artificial. En lo posible, se debe evitar el empleo del equipo en césped húmedo.
- Está prohibido el uso del cortacésped en tormenta, por peligro causado por rayos.
- Cerciórese siempre del buen estado en las pendientes.
- Maneje la máquina solo a un ritmo lento.
- En las máquinas sobre ruedas considere lo siguiente: Corte el césped de forma transversal hacia la pendiente, nunca hacia arriba o abajo.
- Tenga especial cuidado cuando cambie de dirección en una pendiente.
- No corte en pendientes excesivamente inclinadas ni en vertederos, fosas o diques cercanos. Tenga especial cuidado cuando gire o atraiga hacia sí el cortacésped.
- Sostenga siempre la cuchilla de corte si el cortacésped se debe inclinar, durante un transporte a través de otras superficies distintas al césped y si el cortacésped se moviliza desde o hacia las superficies desbrozadas.

- Nunca utilice el cortacésped con dispositivos de protección dañados o en rejillas de protección, o sin dispositivos de protección adosados, p. ej., chapas deflectoras y/o mecanismos de recogida de césped.
- No modifique los ajustes de regulación del motor ni fuerce su giro.
- Afloje el freno del motor antes de arrancarlo.
- Arranque el motor con cuidado de acuerdo a las instrucciones del fabricante. Preste atención a la distancia suficiente de la base con respecto a la cuchilla de corte.
- Durante el arranque o la puesta en marcha del motor, el cortacésped no se debe inclinar, a menos que se deba alzar durante el procedimiento. En este caso, inclínelo solamente lo necesario y levántelo desde el lado opuesto al usuario.
- No arranque el motor si usted está parado frente al conducto de expulsión.
- No introduzca las manos o los pies en las partes que giran. Manténgase siempre alejado del orificio de salida.
- No levante ni acarree nunca un cortacésped con el motor en marcha.
- Detenga el motor, retire el conector de la bujía de encendido y asegúrese de que todas las piezas giratorias se hayan detenido:
  - Antes de aflojar los inmovilizadores o retirar las obstrucciones en el conducto de expulsión.
  - Antes de comprobar, limpiar o realizar trabajos en el cortacésped.
  - Si se ha encontrado un cuerpo extraño. Busque daños en el cortacésped y realice las reparaciones necesarias antes de arrancar de nuevo y de trabajar con el cortacésped. En caso de que el cortacésped comience a vibrar de forma marcadamente anormal, es necesaria una revisión inmediata.
- Pare el motor:
  - Cuando se aleje del cortacésped.
  - Antes de repostar.
- Un manejo de la máquina con velocidad excesiva puede aumentar el peligro de accidentes.
- Sea cuidadoso con los trabajos de ajuste en la máquina y evite el atrapamiento de los dedos entre la herramienta de corte en movimiento y las piezas fijas del equipo.
- Tenga especial cuidado al cortar el césped sobre suelos con poca estabilidad, en caso de haber vertederos cercanos, fosas o diques.
- El usuario disponer de formación suficiente para el uso, el ajuste y el manejo (incluidas las actividades prohibidas).
- Compruebe el aparato con regularidad y asegúrese de que todos los bloqueos de arranque y los botones pulsadores funcionen correctamente antes de cada uso.

- Tenga en cuenta que un mantenimiento inadecuado, el uso de piezas de repuesto no conformes o la extracción o modificación de los dispositivos de seguridad pueden provocar daños en el aparato, así como lesiones graves a la persona que trabaja con él.
- Tenga en cuenta que los sistemas o dispositivos de seguridad del cortacésped no deben manipularse ni desactivarse.
- Tenga en cuenta que el usuario no puede cambiar ni manipular ninguna configuración sellada para el control de la velocidad del motor.
- Utilice únicamente herramientas de corte y accesorios recomendados por el fabricante. El uso de otras herramientas intercambiables y de otros accesorios puede suponer para el usuario un peligro de lesiones.
- Mantenga siempre el cortacésped en buen estado de funcionamiento.
- Es necesario realizar las pausas que sean necesarias para reducir la exposición a ruidos y vibraciones.

#### Peligros residuales y medidas de protección

##### Descuido de los principios ergonómicos

##### Uso negligente del equipo de protección personal (EPP)

El uso negligente o la supresión del equipo de protección personal pueden ocasionar lesiones graves.

- Portar el equipo de protección prescrito.

##### Conducta personal y conducta indebida

- Estar siempre concentrado plenamente en todos los trabajos.

⚠ El Peligro residual nunca se puede excluir.

##### Amenaza por ruido

##### Lesiones auditivas

El trabajo con el aparato durante largos periodos de tiempo sin protección puede provocar lesiones auditivas.

- Llevar siempre protección auditiva.

##### Qué hacer ante una emergencia

En caso de un posible accidente ocurrido, implemente las medidas necesarias de primeros auxilios y solicite ayuda médica cualificada lo más pronto posible.

## 6. Datos técnicos

Tipo del motor	Motor OHV de 1 cilindro y 4 tiempos
Cilindrada	173 cm <sup>3</sup>
Velocidad de giro de trabajo	2800 min <sup>-1</sup>
Potencia	3,0 kW / 4,1 CV

Combustible	Gasolina normal/sin plomo, máx. 10 % de bioetanol
Capacidad del depósito	1,0 l
Aceite de motor	SAE 30 / 10W40 / 10W30
Capacidad de depósito / aceite	0,4 l
Regulación de altura de corte	25-75 mm / 7 niveles
Capacidad del cesto colector	65 l
Ancho de corte	51 cm
Peso	27,5 kg

Reservado el derecho a introducir modificaciones técnicas.

Información sobre la generación de ruidos determinada según las normas correspondientes:

Presión acústica  $L_{pA} = 85,0$  dB

Incertidumbre de medición  $K_{pA} = 3$  dB

Potencia acústica  $L_{WA} = 96,1$  dB

Incertidumbre de medición  $K_{pA} = 1,83$  dB

Utilice protección auditiva.

El efecto del ruido puede causar pérdida auditiva.

Vibración  $A_{hv}$  (izquierda/derecha) = 7,218 m/s<sup>2</sup>

Incertidumbre de medición  $K = 1,5$  m/s<sup>2</sup>

Limite la generación de ruidos y la vibración al mínimo.

- Utilice únicamente aparatos en perfecto estado.
- Efectúe el mantenimiento del aparato y límpielo con regularidad.
- Adapte su forma de trabajo al aparato.
- No sobrecargue el aparato.
- En caso necesario, haga revisar el aparato.
- Desconecte el aparato si no lo utiliza.
- Use guantes.

El uso prolongado del cortacésped de gasolina puede provocar un trastorno circulatorio debido a las vibraciones (enfermedad de dedos muertos).

En este caso no se pueden dar datos sobre la duración del uso, ya que puede variar de persona a persona.

Los siguientes factores pueden afectar dicho fenómeno:

- trastorno circulatorio de las manos del usuario
- Bajas temperaturas exteriores
- Tiempos de uso prolongados

Por lo tanto, se recomienda usar guantes de trabajo calientes y efectuar descansos regulares en el trabajo.



## 7. Desembalaje

- Abra el embalaje y extraiga el aparato cuidadosamente del mismo.
- Retire el material de embalaje y los seguros de embalaje y transporte (si los hubiera).
- Compruebe la integridad del volumen de suministro.
- Compruebe que no haya daños de transporte en el aparato y en los componentes de los accesorios. En caso de reclamación, esta deberá comunicarse de inmediato al transportista. Las reclamaciones realizadas posteriormente no serán atendidas.
- Conserve el embalaje por si fuera preciso hasta la extinción del período de garantía.
- Familiarícese con el equipo antes de su uso con ayuda de las instrucciones de servicio.
- Emplee únicamente piezas originales para los accesorios, piezas de desgaste y piezas de repuesto. Puede encargar las piezas de repuesto a su proveedor técnico.
- Indique en los pedidos nuestro número de artículo, el tipo de equipo y su año de construcción.

### ⚠ Atención

**El aparato y el material de embalaje no son aptos como juguetes para niños. Los niños no deben jugar con bolsas de plástico, láminas o piezas pequeñas.**

### ⚠ PELIGRO

**Existe peligro de atragantamiento y asfixia.**

## 8. Montaje / antes de la puesta en marcha

### Ensamblaje de los componentes.

Algunas piezas están desmontadas durante la entrega. El ensamblaje simple si se siguen las siguientes indicaciones.

### ⚠ Atención

Antes de la puesta en marcha, es imprescindible montar por completo el aparato.

### Nota

Durante el ensamblaje y para los trabajos de mantenimiento, necesita la siguiente herramienta adicional, que no se incluye en el volumen de suministro:

- una bandeja colectora de aceite plana (para cambios de aceite)
- un vaso medidor de 1 litro (aceite/resistente a la gasolina)
- un bidón de gasolina (son suficientes 5 litros para aproximadamente 6 horas de servicio)
- Un embudo (adecuado para la boquilla de llenado de gasolina del depósito)

- un paño casero de limpieza (para la limpieza del aceite/los restos de gasolina; se elimina en la gasolinera)
- una bomba de aspiración de gasolina (modelo de plástico, que se puede adquirir en los mercados de materiales de construcción)
- una aceitera con bomba de mano (que se puede adquirir en los mercados de materiales de construcción)
- 0,4 l de aceite de motor SAE 30

### Montaje

1. Retire el cortacésped y las piezas montables del embalaje y compruebe si todas las piezas están disponibles.
2. Apriete el estribo de empuje (4a) inferior con un tornillo (a), una arandela pequeña (c) y una tuerca en estrella de plástico (d) en ambos lados de la segadora. Para ello, presta atención a que los cables de accionamiento, que se tensan posteriormente, no estén sobre el camino (fig. 2-3).
3. Atornille el estribo de empuje (4) superior al estribo de empuje (4a) inferior con una palanca de sujeción rápida (5), una arandela grande (b), una arandela pequeña (c) y una tuerca en estrella de plástico (d) en ambos lados (fig. 4-5).
4. Cuelgue el asa del arrancador por cable de accionamiento (17) en el gancho previsto para ella, como se muestra en la fig. 6.
5. Fijar los cables de accionamiento con los clips para cable incluidos (18) (fig. 7) en el estribo de empuje.
6. Levante el cesto colector (16) y encaje los clips de plástico en el bastidor. (Fig. 8)
7. Desbrozar con el cesto colector (16):  
Levante la trampilla de descarga lateral (15) con una mano y cuelgue el cesto colector (16) como se muestra en la fig. 9
8. Desbrozar con la descarga lateral (8):  
Levante la trampilla de descarga lateral (8) y cuelgue el adaptador de descarga lateral (8a) (fig. 15). Si está colocado, retire el cesto colector (16) y coloque el inserto de mulching (19).
9. Mulching:  
Retire el cesto colector (16), en caso de que se haya colocado, y coloque el inserto de mulching (19) como se muestra en las fig. 10-12.

### Atención:

La cubierta de salida lateral no se debe instalar al realizar el mulching.

### Ajuste de la altura de corte

**⚠ Atención El ajuste de la altura de corte solo se debe realizar con el motor apagado y el conector de bujía de encendido retirado.**

- Antes de comenzar a cortar el césped, compruebe que las herramientas de corte no estén desafiladas y sus medios de sujeción no estén dañados.

- Reemplace las herramientas de corte desafiladas y/o dañadas, en caso necesario, en el juego completo para no ocasionar ningún descentrado. Apagar el motor durante esta comprobación y retirar el conector de bujía de encendido.
- El ajuste de la altura de corte se realiza con el desplazamiento de la altura de la rueda (14) (fig. 13). Se pueden ajustar 7 distintas alturas de corte.
- Tire de la palanca de ajuste hacia fuera y ajuste la altura de corte deseada. La palanca encaja en la posición deseada (fig. 13).

### Preparar las superficies a cortar

Inspeccione cuidadosamente la superficie de corte antes de cortar el césped. Retire piedras, palos, huesos, cables, juguetes y otros objetos que puedan ser despedidos de forma incontrolada.

## 9. Ponerlo en funcionamiento

### Atención

**Antes de la puesta en marcha, es imprescindible montar por completo el producto.**

### ⚠ Atención

**El motor se entrega sin aceite. Por lo tanto, llene el aceite antes de la puesta en marcha. Para ello, utilice aceite multigrado normal (SAE 30). El nivel de aceite en el motor se debe comprobar antes de cada desbroce.**

**Del mismo modo, se debe cargar con gasolina, ya que esta tampoco está incluida en el estado de la entrega.**

- Para evitar un arranque no deseado del cortacésped, este último está provisto de una palanca de freno del motor (3) (fig. 3), que se debe accionar antes de arrancar el cortacésped. Al soltar la palanca de freno del motor (3), esta debe regresar a la posición inicial y el motor se apaga de forma automática.
- Tire del cable de arranque (3) y tire del arrancador por cable de accionamiento (17). (Fig. 14)
- **ATENCIÓN:** La cuchilla de corte también gira con la palanca de freno del motor suelta (3), tan pronto se tire del arrancador por cable de accionamiento (17). Preste atención a que no se encuentre ninguna extremidad/ningún cuerpo extraño en la zona de peligro de la cuchilla de corte.
- Si el motor está en marcha, apriete la palanca de accionamiento (2) en el asidero (1) para embragar el accionamiento en la segadora.
- Antes de comenzar con el corte del césped, debe realizar este paso algunas veces para estar seguro de que todo funcione correctamente.

### ⚠ ADVERTENCIA

**Cada vez que deba realizar cualquier trabajo de ajuste y/o reparación en su cortacésped, espere a que la cuchilla ya no gire más.**

**Detenga el motor antes de cualquier trabajo de ajuste, mantenimiento y reparación y retire el conector de bujía de encendido.**

### Uso del engranaje:

- Palanca de freno del motor (3): Utilice la palanca de freno del motor (3) para apagar el motor. Si suelta la palanca de freno del motor (3), el motor y la cuchilla de corte se detendrán automáticamente.
- Para desbrozar, tire de la palanca de accionamiento (2) en el asidero (1). Antes de cortar el césped, debe comprobar la palanca de accionamiento (2) varias veces. Asegúrese de que el cable de accionamiento esté fácilmente accesible.
- Palanca de accionamiento (2):  
Si la acciona, se conecta el embrague para el accionamiento de marcha y la desbrozadora de césped comienza a funcionar con el motor en marcha. Suerte la palanca de accionamiento (2) oportunamente para detener el cortacésped en marcha. Practique el arranque y la parada antes del primer corte de césped hasta que esté familiarizado con el comportamiento en marcha.

**Indicación de advertencia:** La cuchilla de corte gira si se arranca el motor.

**Importante:** Antes del arranque del motor, mueva la palanca de freno del motor (3) varias veces para comprobar si el cable de parada también funciona correctamente.

**Tenga en cuenta:** El motor está diseñado para la velocidad de corte de césped, para la salida de césped en el cesto colector (16) y para un tiempo de vida prolongado del motor.

- Revise el nivel de aceite.
- Cierre la tapa del depósito y llene el depósito de gasolina (6) hasta el punto inferior de la boquilla de llenado del depósito, con aproximadamente 1 litro de gasolina. Para el llenado, utilice un embudo y un recipiente de medición. No llene en exceso el depósito de gasolina (6).
- Utilice combustible fresco, limpio y sin plomo. Por ningún motivo, mezcle aceite con gasolina. Adquiera combustible en cantidades que se pueden consumir dentro del plazo de 30 días para garantizar la frescura del combustible.  
Tenga en cuenta: Utilice gasolina sin plomo normal con, como máximo, un 10 % de bioetanol.

### ⚠ ADVERTENCIA

Utilice siempre un bidón de gasolina de seguridad. No fume durante la carga gasolina. Elimine cualquier resto de aceite o gasolina, apague el motor antes de cargar gasolina y deje que el motor se enfríe durante algunos minutos.

#### Arranque del motor (fig. 14)

- Asegúrese de que el cable de encendido esté conectado a la bujía de encendido (10).
- Colóquese detrás del cortacésped de motor. Mientras presiona la palanca de freno del motor (3) hacia el asidero (1) con una mano, deje la otra mano en el del arrancador por cable de accionamiento (17).
- Arrancar el motor con el arrancador por cable de accionamiento (17). Para ello, retire el asa aproximadamente 10 a 15 cm (hasta que perciba una resistencia), posteriormente, tire fuertemente. Si el motor no arranca, tire de nuevo de la empuñadura.
- Debido a la cubierta de seguridad sobre el motor, se puede presentar una ligera formación de humo cuando el aparato se utiliza por primera vez. Esto es un procedimiento normal.

**Tenga en cuenta: Arranque más fácil a temperaturas más frías mediante el accionamiento de la tecla de cebado (20), fig. 14. Emplear solo con la máquina fría**

#### ⚠ Atención

- No dejar retornar nunca el arrancador por cable de accionamiento rápidamente.
- Atención: En caso de clima frío, puede ser necesario repetir el procedimiento de arranque varias veces.

#### Apagado del motor:

- Para apagar el motor, suelte la palanca de accionamiento (2), posteriormente, la palanca de freno del motor (3) y espere hasta que la cuchilla se detenga.
- Retire el conector de bujía de encendido de esta última (10) para evitar un arranque inadvertido del motor.
- Revise el cable de accionamiento del freno del motor antes de un nuevo arranque. Compruebe si el cable de accionamiento está montado correctamente. Se debe cambiar un cable de parada doblado dañado.

#### Antes del corte del césped

##### Indicaciones importantes:

- Vístase correctamente. Utilice calzado firme y no use sandalias o tenis.
- Revise la cuchilla de corte. Una cuchilla que está deformada o dañada de algún modo se debe cambiar por una cuchilla original.

- Reposte el depósito de gasolina (6) en espacios abiertos. Utilice una tolva de alimentación y un recipiente de medición. Limpie la gasolina derramada.
- Lea y preste atención a las instrucciones de servicio y a las indicaciones referentes al motor y a los equipos complementarios. Asimismo, tenga a la mano las instrucciones para otros usuarios del equipo.
- Los gases de escape son peligrosos. Arranque el motor solo en espacios abiertos.
- Asegúrese de que todos los dispositivos de seguridad estén disponibles y que también funcionen correctamente.
- El equipo solo debe ser manejado por una persona que, a su vez, es apta para ello.
- El corte del césped húmedo puede ser peligroso. En lo posible corte el césped en seco.
- Indique a otras personas y a los niños que se mantengan alejados de la segadora.
- Nunca corte el césped en condiciones de baja visibilidad.
- Levante del suelo los objetos sueltos como piedras, juguetes, palos y cables, etc. antes de desbrozar.

#### Indicaciones para el corte correcto del césped

**⚠ Atención Nunca abra la tapa de salida cuando se vacía el cesto colector (16) y el motor aún está en marcha. La cuchilla circulante puede ocasionar lesiones.**

Coloque la trampilla de descarga y el cesto colector (16) siempre con cuidado. Durante la retirada, desconecte previamente el motor.

Se debe mantener permanentemente la distancia de seguridad indicada por el larguero guía entre la carcasa de la cuchilla y el usuario.

Se debe tener especial cuidado durante el corte del césped y las modificaciones en el sentido de marcha en declives y pendientes. Preste atención a un estado seguro, utilice calzado con suela rugosa y antideslizante, y porte pantalones largos. Corte el césped siempre de forma transversal hacia la pendiente. Por razones de seguridad, las pendientes con inclinaciones por encima de 15 grados, no se deben desbrozar con el cortacésped.

Tenga especial precaución durante los movimientos de retorno y al tirar del cortacésped. Peligro de tropiezo

#### Mulching

Durante el mulching, el material a cortar se fragmenta en la carcasa cerrada del cortacésped y se dispersa de nuevo sobre el césped. No es necesaria la recogida del césped ni la eliminación.

**⚠ ¡NOTA!** El mulching solo se permite en un césped relativamente corto.

Para utilizar la función de mulching cuelgue el cesto colector (16) y empuje el inserto de mulching (19) (figs. 10-12) hacia el orificio de descarga y cierre la trampilla de descarga.

### Cortar el césped

Puede desbrozar con el cesto colector (16) montado o, alternativamente, con el adaptador de descarga lateral (8a) montado. Para utilizar la descarga lateral, se debe instalar el inserto de mulching (19).

Cortar solamente con una cuchilla afilada y en óptimas condiciones para que el tallo de césped no se desfleque y el césped no se vuelva amarillo.

Para lograr un aspecto de corte limpio, en lo posible, conduzca el cortacésped en trayectos rectos. Para ello, estos trayectos se deben sobreponer algunos centímetros de modo que no queden franjas.

Mantenga limpio el lado inferior de la carcasa del cortacésped y retire obligatoriamente los depósitos de césped. Los depósitos dificultan el procedimiento de arranque, afectan la calidad del corte y la salida del césped. En las pendientes, el trayecto de corte se debe colocar de forma transversal hacia la pendiente. Se puede evitar un deslizamiento del cortacésped mediante la posición oblicua. Seleccione la captura de corte, según la longitud real del césped. Realice varias pasadas, de modo quede una pasada se recorte un máximo de 4 cm de césped.

Apague el motor antes de que se realice cualquier control de la cuchilla. Considere que la cuchilla aún continúa girando unos segundos tras el apagado del motor. No intente detener la cuchilla.

Compruebe regularmente que la cuchilla esté correctamente asegurada, en buen estado y bien afilada. Afílela corre paralela si este no es el caso. En caso de que la cuchilla que se encuentre el movimiento golpee un objeto, detener el cortacésped y esperar hasta que la cuchilla se detenga por completo. A continuación, revise el estado de la cuchilla y el de su soporte. La cuchilla se debe cambiar en caso de que esté dañada.

#### Indicaciones para cortar el césped:

- Preste atención a los objetos sólidos. El cortacésped se puede dañar o podrían ocurrir lesiones.
- Un motor, un tubo de escape o un accionamiento calientes pueden ocasionar quemaduras. Por lo tanto, no los toque.
- Proceda cuidadosamente las pendientes o en terrenos escarpados.
- Nunca corte el césped en condiciones insuficientes de visibilidad.
- Revise la segadora, la cuchilla y otras piezas, si los ha conducido hacia un cuerpo extraño o si el aparato vibra más de lo habitual.
- No realice modificaciones de ajuste o reparaciones sin apagar previamente el motor. Retire la clavija del cable de encendido.
- Sobre o en las proximidades de una calle, preste atención al tráfico ciudadano. Mantenga la salida del césped lejos de la calle.

- Evite los puntos en los que las ruedas no agarren o el corte del césped sea inseguro. Antes de realizar un movimiento de retorno, asegúrese de que no haya ningún niño pequeño detrás de usted.
- Si el césped está espeso y alto, ajuste el nivel de corte más alto y desbroce más lentamente. Antes de retirar el césped o cualquier otra obstrucción, apague el motor y suelte el cable de encendido.
- Nunca retire piezas que se utilicen para la seguridad.
- Nunca cargue gasolina si el motor está todavía caliente o en marcha.

#### Vaciado del cesto colector (16)

Tan pronto como queden restos de césped durante el desbroce, el cesto colector (16) se debe vaciar.

#### ⚠ ADVERTENCIA

**Antes del retiro del cesto colector (16), apagar el motor y esperar al estado de parada de la herramienta de corte.**

Para retirar el cesto colector (16) con una mano, levante la trampilla de descarga (15), con la otra mano, retire el cesto colector (16) con el asa de transporte (fig. 16). De acuerdo con el reglamento de seguridad, la tapa de salida (15) se cierra al suspender el cesto colector y tapa el orificio de salida trasero.

En caso de ahí queden suspendidos restos de césped, con el propósito de facilitar el arranque del motor, retirar el cortacésped aproximadamente 1 m.

No quite manualmente ni con los pies los restos del material de corte en la carcasa del cortacésped, sino con los medios auxiliares apropiados, p. ej., cepillos o escobas de mano.

Para garantizar una recogida adecuada, el interior del cesto colector (16) y, en particular, de la rejilla de ventilación se debe limpiar después del uso.

Colgar el cesto colector (16) solamente con el motor desconectado y la herramienta de corte detenida.

Levantar la tapa de salida (15) con una mano y con la otra, sostener el cesto colector (16) en el asidero. (Fig. 9)

#### Tras el corte del césped

- Permita siempre que el motor se enfríe primero, antes de almacenar el cortacésped en un cuarto cerrado. Retire el césped, las hojas, la suciedad del aceite antes del almacenamiento. No almacene ningún otro objeto sobre la segadora.
- Antes de un nuevo uso, revise todos los tornillos y las tuercas. Se deben apretar los tornillos sueltos.
- Vacíe el cesto colector (16) antes de un nuevo uso.
- Afloje el conector de bujía de encendido para evitar un uso indebido.

- Preste atención para que la segadora no se almacene junto a una fuente de peligro. Escape de gas puede ocasionar explosiones.
- Solo se deben utilizar avisos originales o aquellas piezas autorizadas por el fabricante para las reparaciones (véase la dirección del certificado de garantía).
- En caso de no utilizar el cortacésped durante un tiempo prolongado, vacíe el depósito de gasolina con una bomba de aspiración de gasolina.
- Ponga aceite y realice el mantenimiento del aparato.

## 10. Limpieza

Después de cada uso, el cortacésped se debe limpiar a fondo. Particularmente, el lado inferior y el alojamiento de la cuchilla.

### ⚠ Atención

Por razones de seguridad, desconecte el cable de la bujía de encendido antes de efectuar la limpieza. Lo mejor es inclinar la segadora hacia atrás.

La bujía de encendido (10) debe apuntar hacia arriba para evitar que el aceite del motor llegue hasta el conducto de admisión o se derrame.

Alternativamente, puede inclinar el aparato hacia un lado, pero asegúrese de que el filtro de aire (7) quede en la parte superior.

Nota: Antes de inclinar el cortacésped, vacíe completamente el depósito de gasolina (6) con una bomba de aspiración de gasolina.

El cortacésped no se debe inclinar más de 90 grados. Lo más fácil es retirar la suciedad y el césped directamente después de desbrozar.

Los restos de césped secos y la suciedad pueden ocasionar una alteración en el corte del césped. Revise si el canal de descarga de césped está libre de restos de césped y, en caso necesario, retírelos.

Nunca limpie la segadora con un chorro de agua o con un limpiador eléctrico de alta presión. El motor debe permanecer seco.

Se prohíbe el uso de agentes limpiadores agresivos como limpiadores fríos o gasolina de lavado.

### Limpie el aparato con agua como se describe a continuación (fig. 24)

- Extraiga el inserto de mulching (19) / retire el cesto colector (16).
- Coloque la pieza de conexión de la manguera sobre la segadora (w) y abra el grifo de agua. (Fig. 24)
- Arranque la segadora y apáguela aprox. después de 30 s. La barra de cuchillas rotatoria proyecta el agua en el lado inferior del cortacésped y, de este modo, la limpia.

- Cierre el grifo de agua y retire la pieza de conexión de la manguera (w).
- Limpie el lado superior con un paño (no utilizar objetos afilados).

## 11. Transporte

- Vacíe el depósito de gasolina con una bomba de aspiración de gasolina (6).
- Deje el motor en marcha hasta que se consuma el resto de la gasolina.
- Vacíe el aceite del motor caliente.
- Retire el conector de la bujía de encendido (10).
- Limpie las aletas del radiador del cilindro y la carcasa.
- Cuelgue el del arrancador por cable de accionamiento (17) en el gancho. Afloje la palanca de sujeción rápida (5) y pliegue el estribo de empuje superior hacia abajo. Preste atención a que durante el pliegue no se doblen los cables de accionamiento.
- Enrolle algunas capas de cartón corrugado entre los estribos de empuje superior (4) e inferior (4a), y el motor a fin de evitar la fricción.

## 12. Almacenamiento

Almacene el aparato y sus accesorios en un lugar oscuro, seco y sin riesgo de heladas que no esté al alcance de los niños. El rango de temperatura de almacenamiento es de 5 a 30 °C.

Conserve la herramienta en su embalaje original.

Cubra la herramienta para protegerla del polvo o de la humedad. Guarde el manual de instrucciones junto con la herramienta.

- No guarde nunca el cortacésped con gasolina en el depósito de gasolina (6) dentro de un edificio en el que los vapores de la gasolina puedan entrar en contacto con llamas abiertas o chispas.
- Permita que el motor se enfríe antes de colocar el cortacésped en espacios cerrados.
- Para evitar peligro de incendio, mantenga el motor, el tubo de escape (11) y la zona del depósito de gasolina (6) libres de césped, hojas y de grasa derramada (aceite).

### Preparación para el almacenamiento del cortacésped

Indicación de advertencia: No deje la gasolina en espacios cerrados, en las proximidades del fuego o si va a fumar. Los vapores de gas pueden ocasionar explosiones o fuego.

- Vacíe el depósito de gasolina con una bomba de aspiración de gasolina (6).
- Arranque el motor y déjelo en marcha hasta que el motor se consuma el resto de la gasolina.
- Realice un cambio de aceite al concluir cada temporada. Para ello, retire el aceite usado del motor caliente y llénelo con aceite nuevo.

- Retire la bujía de encendido (10) del cabezal de la culata.
- Llène con una aceitera el cilindro con aproximadamente 20 ml de aceite.
- Tire lentamente del arrancador por cable de accionamiento (17) de modo que el aceite proteja el interior del cilindro.
- Atornille de nuevo la bujía de encendido (10).
- Limpie las aletas del radiador del cilindro y la carcasa.
- Limpie el aparato completo para proteger la pintura.
- Guarde el aparato en un espacio con buena ventilación.

### 13. Mantenimiento

- Es necesaria una conservación regular y cuidadosa a fin de garantizar el nivel de seguridad sin modificar el rendimiento del aparato.
- Cuide que todas las tuercas, pernos y tornillos estén bien apretados y que el aparato se encuentre en un estado seguro de trabajo.
- Revise regularmente el desgaste del dispositivo colector de césped y la pérdida de la funcionalidad.
- Limpie el cesto colector (16) regularmente con agua y déjelo secar bien.
- Por razones de seguridad, reemplace las piezas desgastadas o dañadas.
- En caso de un almacenamiento o mantenimiento prolongado, vacíe el depósito de gasolina (6). Esto se debe realizar en espacios abiertos con una bomba de aspiración de gasolina (que se puede adquirir en los mercados de materiales de construcción).

#### **⚠ ADVERTENCIA**

Nunca trabaje en las piezas conductoras de corriente de la unidad encendido con el motor en marcha ni las toque. Retire el conector de la bujía de encendido (10), antes de todos los trabajos de mantenimiento y cuidado. No realice nunca ningún trabajo en el aparato en marcha. Los trabajos que no se describen en este manual de instrucciones solo se deben realizar en un taller especializado autorizado.

#### **Ejes de ruedas y bujes**

- Se deben limpiar una vez por estación y engrasarse ligeramente.

#### **Cuchilla**

Por razones de seguridad, sólo permita que un taller autorizado afile, equilibre y monté sus cuchillas. Para lograr un resultado del trabajo óptimo, se recomienda revisar la cuchilla una vez al año.

#### **Cambio de la cuchilla (fig. 17)**

Durante el cambio de la cuchilla de corte, solo se deben utilizar piezas de repuesto originales.

Utilice guantes durante el cambio de la cuchilla para evitar lesiones cortantes.

Nunca monte ninguna otra cuchilla.

- Vacíe el depósito de gasolina (6) antes de retirar la hoja de cuchilla.
- Nunca retire el tornillo para reemplazar la hoja de cuchilla.
- Ajuste todo de nuevo como en la fig. 17. Apriete el tornillo de forma correcta. La fuerza de torsión del apriete es de 45 Nm. Reemplace también el tornillo de la hoja cuando reemplace esta última.

#### **Cuchillas dañadas**

Si pese a todos los cuidados, la cuchilla entra en contacto con un obstáculo, apague de inmediato el motor y retire el conector de bujía de encendido.

Incline la segadora lateralmente y revise la cuchilla en busca de daños. Se debe cambiar la cuchilla dañada o deformada. Nunca enderece una cuchilla deformada.

No trabaje nunca con una cuchilla deformada o muy desgastada, esto ocasiona vibraciones y puede traer como consecuencia otros daños en la segadora.

**⚠ Atención** Existe riesgo de lesión durante el trabajo con una cuchilla dañada.

#### **Reafilado de la cuchilla**

Las secciones de la cuchilla se pueden reafilar con una lima. Para evitar un descentrado, el afilado solo se debe realizar en un taller especializado autorizado.

#### **Control del nivel de aceite**

**⚠ Atención** No poner en marcha el motor sin o con muy poco aceite. Esto puede ocasionar graves daños al motor. Utilice únicamente aceite de motor SAE 30.

#### **Control del nivel de aceite (fig. 18):**

- Coloque el cortacésped sobre una superficie nivelada y recta.
- Destornille la varilla medidora de nivel de aceite (12) girando a la izquierda y límpiela. Introducir de nuevo la varilla medidora de nivel de aceite (12) hasta el tope en la boquilla de llenado, sin atornillar.
- Retire la varilla medidora de nivel de aceite (12) y lea el nivel de aceite en posición horizontal. El nivel de aceite se debe encontrar entre el máximo y el mínimo de la varilla medidora del nivel de aceite (12).

#### **Cambio de aceite (fig. 23)**

- El cambio de aceite del motor deberá realizarse anualmente antes del comienzo de la estación con el motor a la temperatura de funcionamiento y con el motor desconectado.

- Utilice únicamente aceite de motor (SAE 30).
- Vacíe el depósito de gasolina (6) (con una bomba de aspiración de gasolina).
- Coloque una bandeja colectora de aceite plana (volumen mín. 1 litro) delante del cortacésped.
- Desatornille la varilla medidora de nivel de aceite (12) e incline cortacésped hasta que todo el aceite se haya drenado en la bandeja colectora.
- Luego llene el aceite de motor nuevo hasta la marca superior de la varilla medidora de nivel de aceite (12) (aprox. 0,4 l), no llene en exceso el aparato.
- Atención No enrosque la varilla medidora de nivel de aceite (12) para la comprobación del nivel de aceite, sino que la inserte solamente hasta la rosca. El aceite usado debe eliminarse según las disposiciones vigentes.

#### **Limpieza de la correa (fig. 17, 19)**

- Retire la cuchilla y el cárter del engranaje al extraer los tornillos.
- Limpie los elementos del engranaje y las correas trapezoidales una o dos veces al año con una escobilla o aire comprimido.
- Coloque de nuevo con tornillos el cárter del engranaje y la cuchilla.

#### **Cuidado y ajuste de los cables de accionamiento**

Aceitar con frecuencia los cables de accionamiento y revisar su suavidad.

#### **Mantenimiento del filtro de aire (7) (fig. 20)**

Los filtros de aire (7) contaminados reducen la potencia del motor debido a una menor alimentación de aire hacia el carburador. Por lo tanto, es indispensable realizar verificaciones regulares.

El filtro de aire (7) se debe revisar cada 25 horas de servicio y, en caso necesario, se deberá limpiar. En caso de aire con demasiado polvo, el filtro de aire (7) deberá revisarse más a menudo.

Retire tanto la cubierta del filtro de aire como el filtro de esponja. Reemplace el filtro de aire para evitar la caída de objetos en la entrada de aire (fig. 20).

Atención: No limpie nunca el filtro de aire (7) con gasolina ni con disolventes inflamables. Nunca limpie los filtros de aire (7) con aire comprimido o golpeándolos.

#### **Mantenimiento de la bujía de encendido (10) (fig. 21)**

No revise la bujía de encendido (10) en busca de contaminación hasta pasadas las primeras 10 horas de servicio. En caso necesario, límpiela con un cepillo de alambre de cobre. Posteriormente, se le debe dar mantenimiento a la bujía de encendido (10) cada 50 horas de servicio.

No retire el conector de bujía de encendido mediante un movimiento giratorio. Retire la bujía de encendido (10) con una llave para bujías encendido.

Ajuste la separación a 0,75 mm (0,030") utilizando una galga de espesores. Coloque de nuevo la bujía de encendido (10) presta atención a no apretarla demasiado.

#### **Palanca de freno del motor (fig. 1)**

El motor está equipado con un freno mecánico, que debe comprobarse de forma regular. Al soltar la palanca de freno del motor (3), la cuchilla tiene que detenerse en 7 segundos. De no ser así, el aparato no se deberá utilizar. Recorra a un distribuidor autorizado.

Asegúrese de que el aparato a lo largo de toda su vida útil esté en perfectas condiciones.

Un mantenimiento incorrecto puede ocasionar lesiones que pongan en riesgo la vida.

#### **Reparación**

Tras la reparación o el mantenimiento, asegúrese de que todas las piezas de seguridad técnica estén colocadas y se encuentran en estado óptimo. Las piezas que conllevan peligros de lesión deben estar inaccesibles a otras personas y a los niños.

Atención: Según la ley de responsabilidad de los productos, no se asume ninguna responsabilidad por daños ocasionados por reparaciones no profesionales o por no utilizar piezas de repuesto originales.

Asigne a un servicio de atención al cliente o a un profesional autorizado. Esto también es válido para las piezas de accesorios.

#### **Tiempos de funcionamiento**

Preste atención a las disposiciones legales para la regulación de los tiempos de funcionamiento de los cortacéspedes, que pueden variar de manera local.

#### **Indicación importante si es necesaria una reparación:**

En caso de devolución del aparato para su reparación, tenga en cuenta que, por razones de seguridad, este debe enviarse a la estación de servicio técnico sin aceite ni gasolina.

#### **Pedido de piezas de repuesto**

Al efectuar el pedido de piezas de repuesto, deben incluirse las siguientes indicaciones:

- Tipo de aparato
- Número de artículo del aparato

#### **Piezas de repuesto / accesorios**

Cuchilla del cortacésped - Artículo n.º: 7911200628

#### **Información sobre el servicio técnico**

Hay que tener en cuenta que los siguientes componentes de este producto están sometidos a desgaste natural o por el uso o que se requieren los siguientes materiales de consumo.

Piezas de desgaste\*: Bujía de encendido, filtro de aire, filtro de gasolina, cuchilla, correa trapezoidal

\* No incluidas obligatoriamente en el volumen de suministro.

Encontrará las piezas de repuesto y los accesorios en nuestro centro de servicio. Para ello, escanee el código QR que aparece en la portada.

## 14. Eliminación y reciclaje

### Notas sobre el embalaje



Los materiales de embalaje son reciclables. Deseche los embalajes de forma respetuosa con el medio ambiente.

### Notas sobre la Ley alemana de Aparatos Eléctricos y Electrónicos (ElektroG, por sus siglas en alemán)



**Los residuos de equipos eléctricos y electrónicos no forman parte de la basura doméstica, sino que deben recogerse o eliminarse por separado.**

- Antes de la entrega, deben retirarse, libres de daños, las baterías usadas o las baterías recargables que no vengán instaladas de manera permanente en el aparato usado. Su eliminación está regulada por la ley alemana de baterías.
- Los propietarios o usuarios de aparatos eléctricos y electrónicos están legalmente obligados a devolverlas después de su uso.
- El usuario final es responsable de eliminar sus datos personales en el aparato usado que se va a desechar.
- El símbolo del contenedor con ruedas tachado significa que los equipos eléctricos y electrónicos no deben desecharse junto con la basura doméstica.
- Los residuos de equipos eléctricos y electrónicos se pueden entregar de forma gratuita en los siguientes lugares:
  - Puntos públicos de eliminación o recogida (p. ej., obras públicas municipales).
  - Puntos de venta de dispositivos electrónicos (físicos y online), siempre que los distribuidores comerciales estén obligados a retirarlos o los ofrezcan voluntariamente.
  - Puede entregar hasta tres aparatos eléctricos usados por tipo de aparato, con una longitud máxima de canto de 25 centímetros, de forma gratuita sin necesidad de adquirir previamente un aparato nuevo del fabricante o bien llevarlos a otro punto de recogida autorizado en su zona.

- En el correspondiente servicio de atención al cliente podrá encontrar condiciones de devolución adicionales de los fabricantes y distribuidores.

- Si el fabricante entrega un aparato eléctrico nuevo a un domicilio particular, el fabricante puede encargarse de que el aparato eléctrico usado sea recogido de forma gratuita a petición del usuario final. Para ello, póngase en contacto con el servicio de atención al cliente del fabricante.
- Estas declaraciones solo se aplican a los aparatos instalados y vendidos en los países de la Unión Europea y sujetos a la Directiva Europea 2012/19/UE. En países fuera de la Unión Europea, se pueden aplicar diferentes regulaciones a la eliminación de residuos de equipos eléctricos y electrónicos.

**En su ayuntamiento o administración municipal podrá obtener información sobre las distintas opciones de eliminación de un aparato fuera de uso.**

### Combustibles y aceites

- Antes de desechar el aparato, se deben vaciar el depósito de combustible y el depósito de aceite del motor.
- El combustible y el aceite de motor no deben tirarse a la basura ni a los desagües domésticos, sino que deben recogerse y eliminarse por separado.
- Los depósitos de aceite y combustible vacíos deben desecharse de forma respetuosa con el medio ambiente.



## 15. Solución de averías

### Localización de fallos

La tabla muestra los posibles fallos, su posible causa y las posibilidades de subsanación. Si pese a ello no puede eliminar el problema, consulte a un especialista.

#### ⚠ PRECAUCIÓN

Desconecte primero el motor y retire el cable de encendido antes de realizar inspecciones o ajustes.

#### ⚠ PRECAUCIÓN

Si tras un ajuste o reparación del motor han transcurrido algunos minutos, piense que el tubo de escape y otras piezas están calientes. Por lo tanto, no las toque para evitar quemaduras.

#### Indicación importante si es necesaria una reparación:

En caso de devolución del aparato para su reparación, tenga en cuenta que, por razones de seguridad, este debe enviarse a la estación de servicio técnico sin aceite ni gasolina.

Avería	Posible causa	Solución
Marcha inestable, alta vibración del equipo	Tornillos sueltos	Revise los tornillos
	Fijación de la cuchilla suelta	Revise la fijación de la cuchilla
	Cuchilla descentrada	Reemplace la cuchilla
El motor no arranca	La palanca de freno del motor no está presionada	Presione la palanca de freno del motor
	Palanca de aceleración en posición incorrecta	Revise el ajuste
	La bujía de encendido está defectuosa	Reemplace la bujía de encendido
	Depósito de combustible vacío	Llene con combustible
	Combustible contaminado	Vaciar el depósito de gasolina y llenado con combustible limpio
	Entorno frío	Pulsar la tecla de cebado (si la hay)
	Motor averiado	Póngase en contacto con un servicio de pos-venta autorizado
El motor marcha de forma inestable	Filtro de aire contaminado	Limpiar el filtro de aire
	Bujía de encendido sucia	Limpiar la bujía de encendido
El césped se torna amarillo y el corte es irregular	La cuchilla está desafilada	Afile la cuchilla
	Altura de corte muy baja	Ajustar la altura correcta
La salida de césped no está limpia	Altura de corte demasiado baja	Ajuste la altura
	Cuchilla desgastada	Cambie la cuchilla
	Cesto colector obstruido	Vacíe el cesto colector o destape la obstrucción

## Explicação dos símbolos no aparelho

A utilização de símbolos neste manual serve para chamar a sua atenção para potenciais riscos. Os símbolos de segurança e explicações associadas devem ser bem compreendidos. Os avisos em si não eliminam quaisquer riscos e não substituem medidas corretas para a prevenção de acidentes.

	Tenha em atenção todas as indicações de segurança antes da utilização!
	Leia e compreenda a totalidade do texto do manual de instruções antes da colocação em funcionamento.
	Em declives, não corte relva para cima ou para baixo.
	Antes da operação do corta-relva, remova pequenos materiais que se encontrem no solo que possam ser projetados.
	Perigo devido à projeção de materiais durante o funcionamento do motor.
	Certifique-se de que outras pessoas mantêm uma distância de segurança adequada.
	Remova a ficha da vela de ignição antes de efetuar trabalhos de manutenção.
	Mantenha as mãos e pés longe das lâminas rotativas.
	Importante. Os gases de escape são tóxicos. Por isso, não opere o motor em locais mal ventilados.
	Atenção, superfície quente - perigo de queimaduras!
	Utilize proteção auditiva e ocular!
	<b>ATENÇÃO!</b> Os materiais de processo são inflamáveis e explosivos - risco de queimaduras. Não abastecer com o motor quente ou a funcionar.
	Capacidade do depósito
	Óleo de motor
	Comprimento da lâmina. Largura de corte máx.
	Nível de potência acústica garantido
	O produto cumpre as diretivas europeias em vigor.
	Botão Primer para arranque a frio
	Controlar o nível de óleo
	DRIVE - Alavanca de acionamento STOP - Alavanca do travão do motor

<b>Conteúdo:</b>	<b>Página:</b>
1. Introdução .....	100
2. Descrição do aparelho .....	100
3. Âmbito de fornecimento .....	100
4. Utilização correta .....	100
5. Indicações de segurança .....	101
6. Dados técnicos.....	103
7. Desembalar .....	103
8. Montagem / Antes da colocação em funcionamento .....	104
9. Colocação em funcionamento.....	105
10. Limpeza .....	107
11. Transporte .....	108
12. Armazenamento .....	108
13. Manutenção.....	108
14. Eliminação e reciclagem .....	110
15. Resolução de problemas.....	112
16. Declaração de conformidade .....	282

## 1. Introdução

### Fabricante:

Woodster GmbH  
Günzburger Straße 69  
D-89335 Ichenhausen, Alemanha

### Estimado cliente,

Desejamos-lhe muita satisfação e sucesso ao trabalhar com o seu novo aparelho.

### Nota:

De acordo com a legislação vigente relativa à responsabilidade pelos produtos, o fabricante deste aparelho não é responsável por danos que ocorram nele ou através dele nas seguintes situações:

- Manuseio incorreto
- Incumprimento das instruções de operação
- Reparações efetuadas por técnicos terceiros não autorizados
- Incorporação e substituição de peças sobresselentes que não sejam de origem
- Utilização incorreta
- Falhas da instalação elétrica em caso de não cumprimento dos regulamentos elétricos e disposições VDE 0100, DIN 57113/VDE 0113

### Tenha em atenção:

O manual de instruções faz parte deste produto. Ele contém indicações importantes sobre como trabalhar com o produto de modo seguro, correto e económico, como evitar perigos, poupar em custos de reparação, reduzir períodos de paragem e aumentar a fiabilidade e vida útil do produto. Para além dos regulamentos de segurança deste manual de instruções, deverá cumprir sempre as diretivas respeitantes à operação do produto vigentes no seu país.

Antes de utilizar o produto, familiarize-se com todas as indicações de segurança e operação. Opere o produto apenas conforme descrito e para as áreas de aplicação indicadas. Conserve corretamente o manual de instruções e, em caso de cedência do produto a terceiros, entregue juntamente toda a documentação.

## 2. Descrição do aparelho

### Fig 1 (1-20)

1. Pega
2. Alavanca de acionamento
3. Alavanca do travão do motor
4. Asa de empurrar superior, **4a** Asa de empurrar inferior
5. Alavanca de aperto rápido
6. Depósito de gasolina
7. Filtro de ar
8. Defletor lateral **8a** Adaptador da ejeção lateral
9. Roda

10. Vela de ignição
11. Escape
12. Vareta de medição do óleo
13. Roda motriz
14. Ajuste da altura das rodas
15. Defletor
16. Cesto de recolha
17. Cordão de arranque
18. Clipes de cabo
19. Inserção para palhagem
20. Botão do afogador

## 3. Âmbito de fornecimento

### Fig. 1 (a - e)

- a) 2 x parafuso de cabeça redonda M8
- b) 2 x arruela espaçadora grande
- c) 2 x arruela espaçadora pequena
- d) 4 x porca em estrela de plástico
- e) 1 x manual de instruções
- i) 2 x arruela de plástico
- j) 2 x suporte de plástico

## 4. Utilização correta

O corta-relva a gasolina é adequado para a utilização privada em jardins domésticos. São considerados corta-relvas para jardins domésticos aqueles cuja utilização anual, em regra, não ultrapassa 50 horas e que são utilizados, principalmente, para a manutenção de relva ou relvados, mas não em instalações públicas, parques ou instalações desportivas, nem na agricultura ou silvicultura.

O produto só deve ser utilizado para a sua finalidade especificada. Qualquer outra utilização é considerada incorreta.

Quaisquer danos ou ferimentos daí resultantes são da responsabilidade do utilizador/operador e não do fabricante.

Faz igualmente parte da utilização correta o cumprimento das indicações de segurança, assim como das instruções de montagem e das indicações de operação no manual de instruções.

As pessoas responsáveis pela operação e manutenção da ferramenta deverão estar familiarizadas com a mesma e ser instruídas relativamente aos possíveis perigos.

Qualquer alteração no produto isenta o fabricante de toda e qualquer responsabilidade por danos daí resultantes.

O produto só pode ser operado com peças e acessórios originais do fabricante.

As instruções de segurança e de manutenção, os procedimentos de trabalho do fabricante, bem como as dimensões constantes nos Dados Técnicos devem ser observados.

Tenha em atenção que os nossos produtos não foram construídos para utilização em ambientes comerciais, artesanais ou industriais. Não assumimos qualquer garantia, se o produto for utilizado em ambientes comerciais, artesanais, industriais ou equivalentes.

Devido ao perigo físico para o utilizador, o corta-relva não deve ser utilizado para os seguintes trabalhos (lista incompleta):

- para aparar moitas, sebes e arbustos,
- para o corte de plantas trepadeiras,
- para o cuidado da relva em coberturas verdes e floreiras de varanda,
- para triturar e retalhar árvores e estacas de sebes,
- para a limpeza de pavimentos (aspirar, soprar),
- para nivelamento de elevações de terreno, como montes de toupeira.
- para o transporte de material cortado fora do saco de recolha de relva previsto para o efeito.

#### ⚠ AVISO

Para a sua própria segurança, leia atentamente este manual e as indicações gerais de segurança antes da colocação em funcionamento do aparelho. Se ceder o aparelho a terceiros, faça-o sempre incluindo estas instruções de funcionamento.

## 5. Indicações de segurança

Este manual de instruções inclui muitas secções com este símbolo, que dizem respeito à sua segurança: ⚠

Além disso, o manual de operação contém outras passagens importantes, que são identificadas pela palavra "ATENÇÃO!".

### ⚠ PERIGO

O incumprimento destas instruções representa um enorme perigo para a vida ou o risco de ferimentos fatais.

### ⚠ AVISO

O incumprimento destas instruções representa um enorme perigo para a vida ou o risco de ferimentos graves.

### ⚠ CUIDADO

O incumprimento destas instruções representa um perigo de ferimentos ligeiros a moderados.

### ⚠ NOTA

O incumprimento destas instruções representa um perigo de danos para o aparelho ou outros bens materiais.

#### ⚠ Atenção!

Ao utilizar aparelhos, devem-se respeitar certas medidas de segurança, para evitar ferimentos e danos. Portanto, leia atentamente este manual de instruções / indicações de segurança. Guarde-os num local seguro, para que as informações lhe estejam sempre disponíveis. Se pretender transmitir o aparelho a outras pessoas, transmita igualmente este manual de instruções / indicações de segurança. Não assumimos qualquer responsabilidade por acidentes ou danos que advenham do não cumprimento deste manual e das indicações de segurança.

#### Quem não pode utilizar o aparelho:

- Crianças e outras pessoas que não conheçam as instruções de funcionamento (regulamentos locais poderão determinar a idade mínima do utilizador).
- Pessoas que se encontrem sob o efeito de álcool, drogas ou medicamentos, que estejam cansadas ou doentes.

#### Indicações de segurança para corta-relvas empurrados à mão

##### Indicações

- Leia atentamente as instruções de funcionamento. Familiarize-se com as configurações e a utilização correta da máquina.
- Nunca permita que crianças ou outras pessoas que não conheçam as instruções de funcionamento utilizem o corta-relva. Regulamentos locais poderão determinar a idade mínima do utilizador.
- Nunca corte relva com outras pessoas, especialmente crianças, ou animais nas proximidades. Lembre-se de que o operador ou utilizador é responsável por acidentes com outras pessoas ou sua propriedade.
- Se pretender transmitir o aparelho a outras pessoas, entregue igualmente este manual de instruções.
- Use calçado resistente e calças durante o corte de relva. Não corte relva descalço ou com sandálias.
- Verifique o terreno no qual pretende utilizar a máquina e remova todos os objetos, como pedras, brinquedos, paus ou arames, etc., que possam ser agarrados e projetados.

#### ⚠ AVISO

A gasolina é altamente inflamável:

- Guarde a gasolina apenas nos recipientes previstos especificamente para essa finalidade.
- Abasteça o depósito apenas ao ar livre e não fume durante o processo de enchimento.
- Deve-se abastecer de gasolina antes do arranque do motor. O fecho do depósito não deve ser aberto, nem se deve reabastecer de gasolina enquanto o motor está a funcionar ou com o corta-relva quente.

- Se tiver ocorrido um derrame de gasolina, não se deve tentar arrancar o motor. Em vez disso, deve-se afastar a máquina da superfície suja com gasolina. Deve-se evitar qualquer tentativa de ignição até que os vapores de gasolina se tenham dissipado.
- Por motivos de segurança, deve-se substituir o depósito de gasolina e outras tampas do depósito em caso de danos.
- Nunca armazene gasolina próximo de fontes de faíscas. Utilize sempre um bidão inspecionado. Mantenha a gasolina longe do alcance de crianças.
- Substitua os silenciadores com defeito.
- Antes da utilização, deve-se efetuar sempre uma inspeção visual, para se verificar se as ferramentas de corte, os parafusos de fixação e a totalidade da unidade de corte estão desgastados ou danificados. Para se evitar um desequilíbrio, só se deve substituir ferramentas de corte e parafusos de fixação desgastados ou danificados em conjuntos.
- No caso de aparelhos com várias lâminas, lembre-se de que a rotação de uma lâmina poderá provocar a rotação de outras.

#### **Manuseio**

- Não deixe o motor de combustão funcionar em recintos fechados, onde se pode acumular monóxido de carbono perigoso.
  - Corte relva apenas durante o dia ou com uma boa iluminação artificial. Sempre que possível, deve-se evitar a utilização do aparelho com relva molhada.
  - É proibida a utilização do corta-relva durante tempestades - perigo de relâmpagos!
  - Mantenha sempre uma boa estabilidade em declives.
  - Conduza a máquina apenas à velocidade de passo.
  - No caso de máquinas com rodas, aplica-se o seguinte: Em declives, corte relva na diagonal relativamente ao declive, nunca para cima ou para baixo.
  - Tenha especial cuidado ao alterar o sentido de marcha no declive.
  - Não corte relva em declives demasiado acentuados e perto de aterros, fossas ou diques. Tenha especial cuidado ao inverter o sentido de marcha do corta-relva ou se o puxar para si.
  - Pare a lâmina de corte se tiver de inclinar o corta-relva, durante o transporte através de outras superfícies que não relva e quando desloca o corta-relva da ou para a superfície a ser cortada.
  - Nunca utilize o corta-relva com dispositivos de proteção ou grelhas de proteção danificados ou sem dispositivos de proteção montados, por ex. chicanas e/ou dispositivos de recolha de relva.
  - Não altere as configurações de regulação do motor nem o deixe funcionar a uma velocidade excessiva.
  - Solte o travão do motor antes de o arrancar.
- Arranque o motor com cuidado, de acordo com as instruções do fabricante. Certifique-se de que os pés estão a uma distância suficiente da lâmina de corte.
  - Ao arrancar o motor, não deve inclinar o corta-relva, exceto se tiver de elevar o corta-relva durante o procedimento. Nesse caso, incline-o apenas o estritamente necessário e eleve apenas o lado oposto ao operador.
  - Não arranque o motor se estiver à frente do canal de ejeção.
  - Nunca coloque mãos ou pés junto a ou por baixo de peças rotativas. Mantenha-se sempre afastado da abertura de ejeção.
  - Nunca eleve nem carregue um corta-relva com o motor em funcionamento.
  - Desligue o motor e puxe a ficha da vela de ignição, assegurando-se de que todas as peças móveis se imobilizaram:
    - Antes de soltar bloqueios ou remover entupimentos no canal de ejeção.
    - Antes de inspecionar, limpar ou executar trabalhos no corta-relva.
    - Se tiver atingido um corpo estranho. Inspeccione o corta-relva quanto a danos e execute as reparações necessárias antes de voltar a ligar e trabalhar com o corta-relva. Se o corta-relva começar a vibrar fortemente de modo invulgar, é necessária uma inspeção imediata.
  - Desligue sempre o motor:
    - Sempre que se afastar do corta-relva.
    - Antes de reabastecer de combustível.
  - A operação da máquina a uma velocidade excessiva pode aumentar o risco de acidentes.
  - Tenha cuidado em caso de trabalhos de ajuste na máquina e evite a prisão de dedos entre a ferramenta de corte em movimento e peças fixas do aparelho.
  - Tenha especial cuidado ao cortar relva em solos que possam ceder e perto de aterros, fossas ou diques.
  - O utilizador deve possuir formação suficiente na utilização, no ajuste e no funcionamento (incluindo ativações proibidas).
  - Verifique regularmente o aparelho e assegure-se, antes de cada utilização, de que todos os bloqueios de arranque e botões pulsadores funcionam corretamente.
  - Tenha em mente que uma manutenção incorreta, a utilização de peças sobresselentes não conformes ou a remoção ou modificação de dispositivos de segurança podem provocar danos no aparelho e ferimentos graves na pessoa que com ele trabalha.
  - Lembre-se de que os sistemas de segurança ou equipamentos do corta-relva não podem ser manipulados nem desativados.
  - Note que o utilizador não pode modificar nem manipular quaisquer mecanismos de ajuste selados para regulação da velocidade do motor.

- Utilize apenas ferramentas de corte e acessórios recomendados pelo fabricante. A utilização de outras ferramentas e outros acessórios pode constituir perigo de ferimentos para o utilizador.
- Mantenha sempre o corta-relva em bom estado de funcionamento.
- É necessário fazer pausas suficientes, para diminuir os níveis de ruído e vibração.

#### Perigos residuais e medidas de proteção

#### Negligência relativamente a princípios ergonómicos

##### Utilização negligente de equipamento de proteção individual (EPI)

A utilização negligente ou não utilização de equipamento de proteção individual poderá levar a ferimentos graves.

- Use o equipamento de proteção pessoal prescrito.

#### Comportamento humano, comportamento inadequado

- Esteja sempre totalmente concentrado em todos os trabalhos.

⚠ **Perigo residual** - Nunca pode ser excluído.

#### Perigos de exposição ao ruído

##### Perdas de audição

O trabalho prolongado com o aparelho de modo desprotegido poderá causar perdas de audição.

- Use sempre uma proteção auditiva.

#### Comportamento em caso de emergência

Em caso de acidente, inicie as medidas de primeiros socorros necessárias e peça o mais rapidamente possível ajuda médica qualificada.

## 6. Dados técnicos

<b>Tipo de motor</b>	Motor monocilíndrico de 4 tempos de válvula na cabeça
<b>Cilindrada</b>	173 cm <sup>3</sup>
<b>Velocidade de trabalho</b>	2800 rpm
<b>Potência</b>	3,0 kW / 4,1 PS
<b>Combustível</b>	Gasolina normal/sem chumbo máx. 10% bioetanol
<b>Capacidade do depósito</b>	1,0 l
<b>Óleo de motor</b>	SAE 30 / 10W40 / 10W30
<b>Capacidade do depósito / óleo</b>	0,4 l
<b>Ajuste da altura de corte</b>	25-75 mm / 7 níveis

<b>Capacidade do cesto de recolha</b>	65 l
<b>Largura de corte</b>	51 cm
<b>Peso</b>	27,5 kg

Reservam-se alterações técnicas!

Informações sobre a emissão de ruído medidas conforme as normas relevantes:

Pressão sonora $L_{pA}$ =	85,0 dB
Incerteza de medição $K_{pA}$ =	3 dB
Potência sonora $L_{WA}$ =	96,1 dB
Incerteza de medição $K_{pA}$ =	1,83 dB

Use proteção auditiva.

O ruído pode causar perda de audição.

Vibração $A_{hv}$ (esquerda/direita) =	7,218 m/s <sup>2</sup>
Incerteza de medição K =	1,5 m/s <sup>2</sup>

Limite a geração de ruído e a vibração a um mínimo!

- Utilize apenas aparelhos em perfeitas condições.
- Faça a manutenção e a limpeza do aparelho regularmente.
- Adapte sua forma de trabalho ao aparelho.
- Não sobrecarregue o aparelho.
- Se necessário, mande verificar o aparelho.
- Desligue o aparelho se este não estiver a ser utilizado.
- Use luvas.

Em caso de utilização prolongada do corta-relva a gasolina, poderão ocorrer problemas circulatorios devido a vibrações (síndrome de Raynaud).

Neste caso, não é possível dar indicações acerca da duração da utilização, uma vez que tal poderá ser diferente de pessoa para pessoa.

Os seguintes fatores podem influenciar o surgimento deste fenómeno:

- Problemas circulatorios nas mãos do operador
- Temperaturas exteriores baixas
- Tempos de utilização longos

Devido a isso, recomenda-se a utilização de luvas de trabalho quentes e pausas no trabalho regulares.

## 7. Desembalar

- Abra a embalagem e retire cuidadosamente o aparelho da mesma.
- Remova o material de embalagem, assim como as fixações de embalagem/transporte (se presentes).
- Verifique se o âmbito de fornecimento está completo.
- Inspeccione o aparelho e os acessórios quanto a danos de transporte. O fornecedor deve ser notificado imediatamente no caso de reclamações. Não são aceites reclamações tardias.

- Guarde a embalagem até ao fim do período de garantia, se possível.
- Antes da utilização, familiarizar-se com o aparelho conforme o manual de instruções.
- Utilizar apenas peças originais como acessórios e também como peças de desgaste e sobresselentes. Pode obter peças sobresselentes junto do seu revendedor especializado.
- No caso de encomendas, fornecer os nossos números de referência, bem como o tipo e o ano de construção do aparelho.

#### ⚠ Atenção!

**O aparelho e o material de embalagem não são brinquedos! As crianças não devem brincar com sacos de plástico, películas e peças pequenas!**

### ⚠ PERIGO

**Risco de ingestão e asfixia!**

## 8. Montagem / Antes da colocação em funcionamento

### Montagem dos componentes.

Certas peças encontram-se desmontadas no momento da entrega. A montagem é simples, se seguir as indicações seguintes.

#### ⚠ Atenção!

É imprescindível montar o aparelho por completo antes da colocação em funcionamento!

#### Nota!

Para a montagem e trabalhos de manutenção, necessita das seguintes ferramentas adicionais, que não se encontram incluídas no âmbito de fornecimento:

- uma bacia coletora de óleo (para a mudança do óleo)
- um copo de medida de 1 litro (resistente a óleo/gasolina)
- um bidão de gasolina (5 litros são suficientes para aprox. 6 horas de funcionamento)
- um funil (que caiba no bocal de enchimento de gasolina do depósito)
- panos de limpeza domésticos (para a limpeza de resíduos de óleo/gasolina; eliminação na estação de serviço)
- uma bomba de aspiração de gasolina (versão em plástico, disponível em lojas de bricolage)
- um bidão de óleo com bomba manual (disponível em lojas de bricolage)
- 0,4 l de óleo do motor SAE 30

### Montagem

1. Retire o corta-relva e os acessórios da embalagem e verifique se estão presentes todas as peças.

2. Aparafuse a asa de empurrar inferior (4a) com um parafuso (a), uma arruela espaçadora pequena (c) e uma porca em estrela de plástico (d) em cada lado do corta-relva. Certifique-se de que os cabos de tração, que serão fixados mais tarde, não se encontram no caminho (Fig. 2-3).
3. Aparafuse a asa de empurrar superior (4) à asa de empurrar inferior (4a) com uma alavanca de aperto rápido (5), uma arruela espaçadora grande (b), uma arruela espaçadora pequena (c) e uma porca em estrela de plástico (d) em cada lado (Fig. 4-5).
4. Suspenda o punho do motor de arranque por cordão (17) no gancho para tal previsto, tal como ilustrado na Fig. 6.
5. Fixe os cabos de tração com os cliques de cabo (18) (Fig. 7) à asa de empurrar.
6. Desdobre o cesto de recolha (16) e engate os cliques de plástico na armação. (Fig. 8)
7. Corte de relva com cesto de recolha (16):  
Eleve o defletor lateral (15) com uma mão e suspenda o cesto de recolha (16) tal como ilustrado na Fig. 9.
8. Corte de relva com ejeção lateral (8):  
Levante o defletor lateral (8) e suspenda o adaptador da ejeção lateral (8a) (Fig. 15). Se estiver aplicado, remova o cesto de recolha (16) e coloque a inserção para palhagem (19).
9. Palhagem:  
Retire o cesto de recolha (16), se ele estiver montado, e coloque a inserção para palhagem (19) tal como ilustrado na Fig. 10-12.

#### Atenção:

A cobertura da ejeção lateral não deve estar instalada durante a palhagem.

### Ajuste da altura de corte

**⚠ Atenção! O ajuste da altura de corte só deve ser efetuado com o motor desligado e com a ficha da vela de ignição retirada.**

- Antes de iniciar o corte de relva, verifique se as ferramentas de corte estão rombas e se os seus elementos de fixação estão danificados.
- Substitua ferramentas de corte rombas e/ou danificadas como um conjunto, para não criar qualquer desequilíbrio. Ao efetuar esta inspeção, desligue o motor e retire a ficha da vela de ignição.
- O ajuste da altura de corte é feito com o ajuste da altura das rodas (14) (Fig. 13). É possível ajustar para 7 alturas de corte diferentes.
- Puxe a alavanca de ajuste para fora e ajuste para a altura de corte desejada. A alavanca engata na posição desejada (Fig. 13).



### Preparação da superfície a cortar

Inspeção atentamente a superfície a ser cortada antes do corte de relva. Remova pedras, paus, ossos, arames, brinquedos e outros objetos que possam ser projetados pelo aparelho.

## 9. Colocação em funcionamento

### Atenção!

**É absolutamente necessário que o produto seja montado por completo antes da colocação em funcionamento!**

### ⚠ Atenção!

**O motor é fornecido sem óleo. Por este motivo, é imprescindível abastecer de óleo antes da colocação em funcionamento. Utilize óleo multigrav normal (SAE 30). O nível do óleo no motor deve ser verificado antes de cada corte de relva.**

**Deve-se igualmente atestar gasolina, uma vez que esta também não está incluída no fornecimento.**

- Para se evitar um arranque inadvertido do corta-relva, este está equipado com uma alavanca do travão do motor (3) (Fig. 1), que deve ser acionada antes do arranque do corta-relva. Ao soltar a alavanca do travão do motor (3), ela regressa à sua posição inicial e o motor desliga-se automaticamente.
- Puxe a alavanca do travão do motor (3) e puxe pelo motor de arranque por cordão (17) com força. (Fig. 14)
- **ATENÇÃO:** mesmo que a alavanca do travão do motor (3) se encontre solta, a lâmina de corte gira assim que se puxe o motor de arranque por cordão (17). Certifique-se de que não se encontram quaisquer partes do corpo/corpos estranhos na área de perigo da lâmina de corte.
- Com o motor em funcionamento, prima a alavanca de acionamento (2) contra o punho (1) para acoplar o acionamento no corta-relva.
- Antes de começar a cortar a relva, deve executar este processo algumas vezes, para se assegurar de que tudo está a funcionar corretamente.

### ⚠ AVISO

**De cada vez que tiver de efetuar quaisquer trabalhos de ajuste e/ou reparação no seu corta-relva, espere até que a lâmina deixe de girar.**

**Antes de quaisquer trabalhos de ajuste, manutenção ou reparação, desligue o motor e desligue a ficha da vela de ignição.**

### Utilização do acionamento:

- Alavanca do travão do motor (3): Utilize a alavanca do travão do motor (3) para desligar o motor. Ao soltar a alavanca do travão do motor (3), o motor e a lâmina de corte param automaticamente.

- Para cortar relva, puxe a alavanca de acionamento (2) contra o punho (1). Antes do corte de relva propriamente dito, deve verificar a alavanca de acionamento (2) várias vezes. Certifique-se de que o cabo de tração se movimenta com facilidade.
- Alavanca de acionamento (2): Quando a aciona, o acoplamento para a transmissão fecha-se e o corta-relva inicia a sua marcha com o motor em funcionamento. Solte a alavanca de acionamento (2) atempadamente, para parar o corta-relva em marcha. Pratique o arranque e paragem antes do primeiro corte de relva até estar familiarizado com o comportamento do corta-relva.

**Indicação de aviso:** a lâmina de corte começa a girar quando o motor arranca.

**Importante:** Antes do arranque do motor, acione a alavanca do travão do motor (3) várias vezes, para verificar se o cabo de paragem funciona corretamente.

**Tenha em atenção:** o motor foi concebido para a velocidade de corte de relva, ejeção de relva para dentro do cesto de recolha (16) e para uma longa vida útil do motor.

- Verifique o nível do óleo.
- Abra a tampa do depósito e ateste o depósito de gasolina (6) até ao ponto inferior do bocal de enchimento do depósito com aprox. 1 litro de gasolina. Ao atestar, utilize um funil e um copo de medida. Não encha excessivamente o depósito de gasolina (6).
- Utilize combustível sem chumbo fresco e limpo. Nunca misture óleo e gasolina. Adquirir gasolina em quantidades que possam ser consumidas em 30 dias, para assegurar a frescura do combustível. Tenha em atenção: utilize gasolina normal sem chumbo com um teor de bioetanol máximo de 10%.

### ⚠ AVISO

Utilize sempre um bidão de gasolina de segurança. Não fume durante o abastecimento de gasolina. Remova todos os resíduos de óleo ou de gasolina. Antes de atestar gasolina, desligue o motor e deixe-o arrefecer durante alguns minutos.

### Arranque do motor (Fig. 14)

- Certifique-se de que o cabo de ignição está ligado à vela (10) de ignição.
- Posicione-se atrás do corta-relva. Uma mão empurra a alavanca do travão do motor (3) contra a pega (1), enquanto a outra deve segurar o cordão de arranque (17).
- Arranque o motor com o motor de arranque por cordão (17). Para tal, puxe o punho para fora em aprox. 10-15 cm (até sentir resistência) e de seguida puxe-o com força. Se o motor não arrancar, volte a puxar o punho.

- Devido a uma camada de proteção no motor, poderá ocorrer uma ligeira formação de fumo quando o aparelho é utilizado pela primeira vez. Isto é normal.

**Tenha em atenção: Para um arranque mais fácil a baixas temperaturas, prima o botão do afogador (20) (Fig. 14). Utilize-o apenas com a máquina fria!**

**⚠ Atenção!**

- Não permita que o motor de arranque por cordão regresse rapidamente à sua posição original.
- Atenção: No tempo frio, pode ser necessário repetir o procedimento de arranque várias vezes.

**Desconexão do motor:**

- Para desligar o motor, solte a alavanca de acionamento (2) e de seguida a alavanca do travão do motor (3) e espere até que a lâmina pare.
- Retire a ficha da vela de ignição (10), para evitar um arranque inadvertido do motor.
- Antes do novo arranque, verifique o cabo de tração do travão do motor. Verifique se o cabo de tração está corretamente montado. Um cabo de desconexão dobrado ou danificado deve ser substituído.

**Antes do corte de relva**

**Notas importantes:**

- Vista-se de modo adequado. Use calçado resistente e não sandálias ou ténis.
- Verifique a lâmina de corte. Uma lâmina dobrada ou danificada de qualquer outro modo deve ser substituída por uma lâmina de origem.
- Abasteça o depósito de gasolina (6) ao ar livre. Utilize um funil de enchimento e um copo de medida. Limpe qualquer derrame de gasolina.
- Leia e siga o manual de instruções e também as indicações relativas ao motor e aos acessórios. Guarde o manual num local acessível para outros utilizadores do aparelho.
- Os gases de escape são perigosos. Ligue o motor apenas ao ar livre.
- Certifique-se de que os dispositivos de segurança estão presentes e que funcionam corretamente.
- O aparelho só deve ser operado por uma pessoa que esteja capacitada para tal.
- O corte de relva molhada pode ser perigoso. Sempre que possível, corte relva seca.
- Instrua outras pessoas e crianças para se manterem afastadas do corta-relva.
- Nunca corte relva com má visibilidade.
- Remova objetos soltos do chão, como pedras, brinquedos, paus e arames, etc., antes de cortar a relva.

**Indicações relativas ao corte de relva correto**

**⚠ Atenção! Nunca abra o defletor se o cesto de recolha (16) for esvaziado e o motor ainda estiver em funcionamento. A lâmina rotativa poderá provocar ferimentos.**

Fixe o defletor e o cesto de recolha (16) sempre com cuidado. Ao remover, desligue primeiro o motor.

Deve-se manter a distância de segurança definida pelas estevas guia entre a carcaça da lâmina e o utilizador.

Deve-se ter especial cuidado ao cortar relva e mudar de direção em taludes e declives. Certifique-se da estabilidade, use sapatos com solas antiderrapantes e calças. Corte relva sempre na diagonal relativamente ao declive.

Por motivos de segurança, não é permitido cortar relva com o corta-relva em declives superiores a 15 graus. Tenha especial cuidado ao movimentar-se para trás e ao puxar o corta-relva. Risco de tropeçamento!

**Palhagem**

Ao efetuar palhagem, o material cortado é triturado na carcaça fechada do corta-relva e redistribuído pelo relvado. Não é necessária a recolha e eliminação de relva.

**⚠ NOTA!** A palhagem só é possível em relvados relativamente curtos.

Para utilizar a função de palhagem, retire o cesto de recolha (16), empurre a inserção para palhagem (19) (Fig. 10-12) para dentro da abertura de ejeção e feche o defletor.

**Corte de relva**

Tanto se pode cortar a relva com o cesto de recolha (16) montado como, em alternativa, com o adaptador da ejeção lateral (8a) colocado. Para utilizar a ejeção lateral, a inserção para palhagem (19) deverá estar instalada.

Corte apenas com lâminas afiadas e em perfeito estado, para que as folhas de relva não sejam cortadas de modo irregular e o relvado não se torne amarelo. Para conseguir um perfil de corte limpo, conduza o corta-relva em trajetos o mais retilíneos possíveis. Esses trajetos devem sobrepor-se sempre em alguns centímetros, para não deixar quaisquer folhas de relva para trás.

Mantenha a parte inferior da carcaça do corta-relva limpa e remova sempre quaisquer depósitos de relva. Os resíduos dificultam o processo de arranque, afetam a qualidade do corte e a ejeção da relva. Em declives, o trajeto de corte deve ser diagonal relativamente ao mesmo. É possível evitar um deslizamento do corta-relva mediante uma posição oblíqua para cima. Selecione a altura de corte consoante o comprimento real do relvado. Execute várias passagens, de modo que sejam cortados, no máximo, 4 cm de relva de cada vez.

Antes de efetuar qualquer tipo de inspeção da lâmina, desligue o motor. Lembre-se de que a lâmina ainda continua a girar durante alguns segundos após a desconexão do motor. Nunca tente parar a lâmina.

Verifique regularmente se a lâmina está corretamente fixada, está em bom estado e está bem afiada. Afie-a ou substitua-a se tal não for o caso. Se a lâmina em movimento embater num objeto, pare o corta-relva e espere até que a lâmina esteja imobilizada. De seguida, verifique o estado da lâmina e do porta-lâmina. Se eles estiverem danificados, substitua-os.

#### Indicações relativas ao corte de relva:

- Tenha em atenção objetos fixos. O corta-relva poderá sofrer danos ou poderão ocorrer ferimentos.
- Um motor, escape ou acionamento quentes poderão provocar queimaduras. Não toque neles.
- Em caso de declives, corte relva com cuidado.
- Corte relva apenas com uma iluminação adequada.
- Verifique o corta-relva, a lâmina e as restantes peças, se tiver conduzido contra um corpo estranho ou se o aparelho vibrar mais do que o normal.
- Não efetue quaisquer alterações às configurações ou reparações sem primeiro desligar o motor. Retire a ficha do cabo de ignição.
- Se cortar relva numa ou nas proximidades de uma estrada, tenha em atenção o tráfego rodoviário. Mantenha a ejeção de relva longe da estrada.
- Evite pontos nos quais as rodas não tenham tração ou nos quais o corte de relva não seja seguro. Antes de um movimento para trás, certifique-se de que não se encontram crianças atrás de si.
- No caso de relva densa e comprida, ajuste para o nível de corte mais alto e corte mais devagar. Antes de remover a relva ou outros entupimentos, desligue o motor e solte o cabo de ignição.
- Nunca remova peças que se destinem à segurança.
- Nunca abasteça gasolina com o motor ainda quente ou em funcionamento

#### Esvaziamento do cesto de recolha (16)

Deve-se esvaziar o cesto de recolha (16) assim que permanecerem restos de relva durante o corte.

#### ⚠ AVISO

**Antes da remoção do cesto de recolha (16), desligue o motor e espere pela imobilização da ferramenta de corte.**

Para remover o cesto de recolha (16), utilize uma mão para elevar o defletor (15) e a outra mão para retirar o cesto de recolha (16) pela pega de transporte (Fig. 16). De acordo com a norma de segurança, o defletor (15) fecha-se ao retirar o cesto de recolha e fecha a abertura de ejeção traseira.

Se permanecerem restos de relva na abertura, deve-se puxar o corta-relva e aproximadamente 1 m para trás, para facilitar o arranque do motor.

Não remova restos de material cortado na carcaça do corta-relva e na ferramenta de trabalho com as mãos ou com os pés, mas sim com meios auxiliares adequados, por ex. uma escova ou uma vassourinha. Para garantir uma boa recolha, deve-se limpar o cesto de recolha (16) e especialmente a grelha de ar a partir do interior após cada utilização.

O cesto de recolha (16) só deve ser colocado com o motor desligado e com a ferramenta de corte imobilizada.

Eleve o defletor (15) com uma mão, segure o cesto de recolha de relva (16) pelo punho com a outra mão e coloque-o a partir de cima. (Fig. 9)

#### Após o corte da relva

- Deixe sempre o motor arrefecer antes de armazenar o corta-relva num recinto fechado. Antes do armazenamento, remova a relva, folhagem, lubrificante e óleo. Não armazene quaisquer outros objetos em cima do corta-relva.
- Antes de uma nova utilização, verifique todos os parafusos e porcas. Aperte quaisquer parafusos soltos.
- Esvazie o cesto de recolha (16) antes de uma nova utilização.
- Solte a ficha da vela de ignição para evitar uma utilização não autorizada.
- Certifique-se de que o corta-relva não é armazenado ao lado de uma fonte de perigo. A saída de gás poderá provocar explosões.
- Em caso de reparações, só devem ser utilizadas peças de origem ou peças autorizadas pelo fabricante (vide endereço no certificado de garantia).
- Se o corta-relva não for utilizado durante um período alargado, esvazie o depósito de gasolina com uma bomba de aspiração de gasolina.
- Oleie e efetue a manutenção do aparelho.

## 10. Limpeza

O corta-relva deve ser exaustivamente limpo após cada utilização. Especialmente o lado inferior e a admissão da lâmina.

#### ⚠ Atenção!

Por motivos de segurança, desligue o cabo da vela de ignição antes da limpeza.

É mais conveniente inclinar o corta-relva para trás.

A vela de ignição (10) deve apontar para cima. Isto evita que o óleo do motor penetre no tubo de aspiração ou vaze.

Em alternativa, pode inclinar o aparelho de lado, mas é absolutamente necessário certificar-se de que o filtro de ar (7) se encontra no lado superior.

Nota: antes de inclinar o corta-relva, esvazie totalmente o depósito de gasolina (6) com uma bomba de sucção de gasolina.

O corta-relva não deve ser inclinado em mais de 90 graus.

É mais fácil remover sujidade e relva imediatamente após o corte de relva.

Restos de relva e sujidade secos poderão afetar o funcionamento do corta-relva. Verifique se o canal de ejeção de relva está isento de restos de relva e remova-os, se necessário.

Nunca lave o corta-relva com um jato de água ou com um limpador de alta pressão. O motor deve permanecer seco.

Não devem ser usados produtos de limpeza agressivos, como detergentes a frio, nem benzina.

### **Limpe o aparelho com água da maneira que se segue (Fig. 24)**

- Retire a inserção para palhagem (19) / cesto de recolha (16).
- Coloque a peça de conexão da mangueira (w) no corta-relva e abra a torneira de água. (Fig. 24)
- Ligue o corta-relva e volte a desligar após aproximadamente 30 segundos. A barra de corte rotativa lança a água contra o lado inferior do corta-relva e lava-o.
- Feche a torneira de água e retire a peça de conexão da mangueira (w).
- Limpe o lado superior com um pano (não utilize objetos afiados).

## **11. Transporte**

- Esvazie o depósito de gasolina (6) com uma bomba de sucção de gasolina.
- Deixe o motor a trabalhar até que a gasolina restante tenha sido consumida.
- Esvazie o óleo de motor quente.
- Remova a ficha da vela de ignição (10).
- Limpe as aletas de refrigeração do cilindro e a carcaça.
- Suspenda o motor de arranque por cordão (17) no gancho. Solte a alavanca de aperto rápido (5) e dobre a asa de empurrar superior para baixo. Certifique-se de que os cabos de tração não são vincados ao dobrar.
- Enrole algumas camadas de cartão canelado entre as asas de empurrar superior (4) e inferior (4a) e o motor, para evitar atrito.

## **12. Armazenamento**

Armazene o aparelho e os seus acessórios num local escuro, seco, ao abrigo de temperaturas negativas e fora do alcance das crianças. A temperatura ideal de armazenamento situa-se entre 5 e 30 °C.

Guarde a ferramenta na embalagem original.

Tape a ferramenta, para a proteger contra pó ou humidade. Guarde o manual de instruções junto da ferramenta.

- Nunca guarde o corta-relva com gasolina no depósito de gasolina (6) dentro de um edifício no qual vapores de gasolina possam eventualmente entrar em contacto com fogo ou faíscas.
- Deixe o motor arrefecer antes de armazenar o corta-relva num recinto fechado.
- Para evitar perigo de incêndio, mantenha o motor, o escape (11) e a área à volta do depósito de gasolina (6) livre de relva, folhas e derrames de lubrificante (óleo).

### **Preparação para o armazenamento do corta-relva**

Indicação de aviso: Não retire a gasolina em recintos fechados, nas proximidades de fogo ou se estiver a fumar. Os vapores gasosos podem causar explosões ou incêndio.

- Esvazie o depósito de gasolina (6) com uma bomba de sucção de gasolina.
- Ligue o motor e deixe-o trabalhar até que a gasolina restante tenha sido consumida.
- Após cada estação, efetue uma mudança do óleo. Para tal, remova o óleo do motor antigo do motor quente e encha óleo novo.
- Remova a vela de ignição (10) da cabeça do cilindro.
- Encha aprox. 20 ml de óleo no cilindro com uma almotolia.
- Puxe lentamente o cabo de arranque (17), de modo que o óleo proteja o interior do cilindro.
- Volte a aparafusar a vela de ignição (10).
- Limpe as aletas de refrigeração do cilindro e a carcaça.
- Limpe a totalidade do aparelho, para proteger a pintura.
- Guarde o aparelho num local bem ventilado.

## **13. Manutenção**

- É necessária uma conservação regular e cuidadosa para garantir o nível de segurança e o desempenho inalterados do aparelho.
- Certifique-se de que todas as porcas, cavilhas e parafusos estão bem apertados e que o aparelho está num estado de funcionamento seguro.
- Verifique regularmente o dispositivo de recolha de relva quanto a desgaste ou perda da sua funcionalidade.
- Lave o cesto de recolha (16) regularmente com água e deixe-o secar bem.
- Por motivos de segurança, substitua as peças desgastadas ou danificadas.
- Em caso de armazenamento prolongado ou de manutenção, esvazie o depósito de gasolina (6). Isto deve ser feito ao ar livre com uma bomba de aspiração de gasolina (disponível em lojas de bricolage).

**⚠ AVISO**

Nunca trabalhe nem toque em peças condutoras de corrente elétrica do sistema de ignição com o motor em funcionamento. Remova a ficha da vela de ignição (10) antes de quaisquer trabalhos de manutenção ou conservação. Nunca execute quaisquer trabalhos com o aparelho em funcionamento. Os trabalhos que não estejam descritos neste manual de instruções devem ser executados apenas por uma oficina especializada.

**Eixos das rodas e cubos das rodas**

- Devem ser limpos e ligeiramente lubrificados uma vez por estação.

**Lâmina**

Por motivos de segurança, peça a uma oficina autorizada para afiar, equilibrar e montar a sua lâmina. Para alcançar um resultado de trabalho ótimo, recomendamos a inspeção anual da lâmina.

**Substituição da lâmina (Fig. 17)**

Só devem ser utilizadas peças sobresselentes de origem ao substituir a ferramenta de corte.

Ao substituir a lâmina, use luvas para evitar ferimentos de corte.

Nunca monte uma lâmina diferente.

- Esvazie o depósito de gasolina (6) antes de remover a lâmina.
- Remova o parafuso para substituir a lâmina.
- Volte a colocar tudo tal como ilustrado na Fig. 17. Fixe corretamente o parafuso. O binário de aperto é de 45 Nm. Ao substituir a lâmina, substitua igualmente o parafuso da lâmina.

**Lâminas danificadas**

Se, apesar de todo o cuidado, a lâmina entrar em contacto com um obstáculo, desligue imediatamente o motor e retire a ficha da vela de ignição.

Incline o corta-relva para o lado e verifique a lâmina quanto a danos. Lâminas danificadas ou dobradas devem ser substituídas. Nunca volte a endireitar uma lâmina dobrada.

Nunca trabalhe com uma lâmina dobrada ou extremamente desgastada. Tal provocará vibrações e poderá causar danos adicionais no corta-relva.

**⚠ Atenção!** Risco de ferimentos ao trabalhar com uma lâmina danificada.

**Amolação da lâmina**

Os gumes das lâminas podem ser amolados com uma lima metálica. Para evitar um desequilíbrio, a amolação deve ser apenas executada numa oficina autorizada.

**Inspeção do nível do óleo**

**⚠ Atenção!** Nunca opere o motor sem gasolina ou com apenas pouca gasolina. Tal poderá levar a danos graves no motor. Utilize apenas óleo do motor SAE 30.

**Inspeção do nível do óleo (Fig. 18):**

- Coloque o corta-relva sobre uma superfície plana.
- Desaparafuse a vareta de medição do óleo (12) girando-a para a esquerda e limpe-a. Volte a colocar a vareta de medição do óleo (12) até ao batente, mas não aparafuse.
- Retire a vareta de medição do óleo (12) e leia o nível do óleo na posição horizontal. O nível do óleo deve encontrar-se entre as marcas max e min da vareta de medição do óleo (12).

**Mudança do óleo (fig. 23)**

- A mudança do óleo do motor deve ser efetuada anualmente antes do início da estação, com o motor à temperatura de funcionamento e desligado.
- Utilize apenas óleo do motor (SAE 30).
- Esvazie o depósito de gasolina (6) (com uma bomba de sucção de gasolina).
- Coloque uma cuba de recolha de óleo (com uma capacidade mínima de 1 litro) à frente do corta-relva.
- Desaparafuse a vareta de medição do óleo (12) e incline o corta-relva até que a totalidade do óleo escorra para dentro da cuba de recolha.
- De seguida, encha óleo do motor fresco até à marcação superior da vareta de medição do óleo (12) (aprox. 0,4 l), não encha o aparelho em demasia.
- **Atenção!** Não aparafuse a vareta de medição do óleo (12) para verificar o nível do óleo, limite-se a inseri-la até à rosca.

O óleo antigo deve ser eliminado em conformidade com os regulamentos em vigor.

**Limpeza das correias (Fig. 17 e 19)**

- Remova a lâmina e a caixa de transmissão soltando os parafusos.
- Limpe os elementos da transmissão e as correias dentadas uma a duas vezes por ano com uma escova ou ar comprimido.
- Volte a colocar a caixa de transmissão e a lâmina com os parafusos.

**Conservação e ajuste dos cabos de tração**

Os cabos de tração devem ser frequentemente oleados e verificados quanto a uma facilidade de movimento.

**Manutenção do filtro de ar (7) (Fig. 20)**

Os filtros de ar (7) sujos diminuem a potência do motor devido a uma alimentação reduzida de ar para o carburador. Em consequência, é absolutamente necessária uma inspeção periódica.

O filtro de ar (7) deve ser inspecionado a cada 25 horas de funcionamento e limpo, se necessário. Se o ar contiver uma grande quantidade de partículas de pó, deve-se verificar o filtro de ar (7) mais frequentemente.

Retire a cobertura do filtro de ar e remova o filtro de esponja. Volte a colocar o filtro de ar para evitar que objetos caiam para dentro da admissão de ar (Fig. 20).

Atenção: nunca limpe o filtro de ar (7) com gasolina ou solventes inflamáveis. Limpe o filtro de ar (7) apenas com ar comprimido ou batendo nele.

#### Manutenção da vela de ignição (10) (Fig. 21)

Verifique a vela de ignição (10) pela primeira vez após 10 horas de funcionamento quanto a sujidade e limpe-a eventualmente com uma escova de arame de cobre. A seguir, efetue a manutenção da vela de ignição (10) a cada 50 horas de funcionamento.

Retire a ficha da vela de ignição com um movimento rotativo. Remova a vela de ignição (10) com uma chave para velas de ignição.

Utilize um calibre de lâminas para ajustar a distância a 0,75 mm (0,030"). Volte a colocar a vela de ignição (10) e certifique-se de que não a aperte demasiado.

#### Alavanca do travão do motor (Fig. 1)

O motor está equipado com um travão mecânico que deve ser regularmente inspecionado. Ao soltar a alavanca do travão do motor (3), a lâmina deve imobilizar-se dentro de 7 segundos. Se tal não ocorrer, não se deve utilizar o aparelho. Entre em contacto com um distribuidor autorizado.

Certifique-se de que o aparelho é mantido num estado perfeito durante a totalidade da sua vida útil.

Uma manutenção incorreta poderá levar a ferimentos mortais.

#### Reparação

Após a reparação ou manutenção, certifique-se de que todas as peças de segurança estão colocadas e que se encontram num estado perfeito. Armazene peças que possam causar ferimentos fora do alcance de outras pessoas e de crianças.

Atenção: de acordo com a lei sobre a responsabilidade por produtos, o fabricante não assumirá qualquer responsabilidade por danos provocados por reparações incorretas ou pela não utilização de peças sobresselentes de origem.

Atribua a tarefa ao serviço de assistência ao cliente ou a um técnico autorizado. O mesmo se aplica aos acessórios.

#### Tempos de funcionamento

Siga os regulamentos legais relativos à regulamentação dos tempos de funcionamento de corta-relvas, que poderão ser diferentes consoante a localidade.

#### Nota importante em caso de reparação:

No caso de devolução do aparelho para reparação, observe por favor que, por razões de segurança, ele deve ser enviado para a oficina sem óleo e sem gasolina.

#### Encomenda de peças de reposição

Ao encomendar peças sobresselentes, deve fornecer as seguintes informações:

- Tipo de aparelho
- Número de artigo do aparelho

#### Peças sobresselentes / acessórios

Lâmina do corta-relva - n.º artigo: 7911200628

#### Informações de assistência

Deve-se ter em conta que as seguintes peças deste produto estão sujeitas a um desgaste consoante a utilização ou natural e que as peças seguintes são necessárias como consumíveis.

Peças de desgaste\*: vela de ignição, filtro de ar, filtro de gasolina, lâmina, correia em V

\* Não obrigatoriamente incluídas no âmbito de fornecimento!

Entre em contacto com o nosso centro de assistência para obter peças sobresselentes e acessórios. Para isso, utilize o código QR na capa.

## 14. Eliminação e reciclagem

#### Notas relativas à embalagem



Os materiais de embalagem são recicláveis. Elimine as embalagens de forma respeitadora do ambiente.

#### Notas relativas à legislação alemã sobre aparelhos elétricos e eletrónicos (ElektroG)



**Os aparelhos elétricos e eletrónicos usados não pertencem no lixo doméstico, devendo ser alvo de uma recolha ou eliminação separadas!**

- As baterias e pilhas usadas que não estejam montadas de modo fixo no aparelho usado devem ser retiradas sem as destruir antes da entrega do aparelho! A sua eliminação é regulada pela legislação relativa a baterias.
- Os proprietários ou utilizadores de aparelhos elétricos e eletrónicos são legalmente obrigados a devolver os mesmos após a sua utilização.
- O utilizador final tem a responsabilidade pela eliminação dos seus dados pessoais no aparelho usado a ser eliminado!

- O símbolo do caixote do lixo riscado significa que aparelhos usados elétricos ou eletrónicos não devem ser eliminados no lixo doméstico.
- Os aparelhos usados elétricos e eletrónicos podem ser entregues sem custos nos seguintes pontos:
  - Centros de recolha ou de eliminação públicos (p. ex., depósitos municipais).
  - Pontos de venda de aparelhos elétricos (lojas físicas e online), desde que o revendedor esteja obrigado a aceitar a devolução ou a aceite de livre vontade.
  - Pode entregar sem custos até três aparelhos elétricos usados com um comprimento de até 25 centímetros ao fabricante sem que tenha de comprar um aparelho novo ou a outro centro de recolha autorizado na sua vizinhança.
  - Para se informar acerca de condições de devolução adicionais dos fabricantes e distribuidores, queira entrar em contacto com o respetivo serviço de apoio ao cliente.
- Em caso de fornecimento de um aparelho elétrico novo por parte do fabricante a um domicílio, este pode efetuar a recolha sem custos do aparelho elétrico usado a pedido do utilizador final. Para tal, entre em contacto com o serviço de apoio ao cliente do fabricante.
- Estas declarações são apenas válidas para aparelhos que sejam instalados e vendidos nos países da União Europeia e que estejam sujeitos à Diretiva Europeia 2012/19/UE. Em países fora da União Europeia, a eliminação de aparelhos usados elétricos e eletrónicos poderá estar regulada por outra legislação divergente.

**Para as possibilidades de eliminação do aparelho, consulte a sua câmara municipal.**

#### **Combustíveis e óleos**

- Antes da eliminação do aparelho, deve-se esvaziar o depósito de combustível e o reservatório de óleo do motor!
- O combustível e óleo do motor não devem ser eliminados como lixo doméstico ou nos esgotos e têm de ser entregues num ponto de recolha ou eliminação separado!
- Reservatórios de combustível e de óleo vazios devem ser eliminados de forma ecológica.

## 15. Resolução de problemas

### Deteção de falhas

A tabela apresenta erros possíveis, as suas causas possíveis e possibilidades de resolução. Se continuar a não ser capaz de resolver o problema, consulte um perito.

#### ⚠ CUIDADO!

Desligue primeiro o motor e retire o cabo de ignição antes de efetuar inspeções ou ajustes.

#### ⚠ CUIDADO!

Se o motor tiver estado em funcionamento durante alguns minutos após um ajuste ou reparação, lembre-se de que o escape e outras peças estão quentes. Não toque neles para evitar queimaduras.

#### Nota importante em caso de reparação:

No caso de devolução do aparelho para reparação, observe por favor que, por razões de segurança, ele deve ser enviado para a oficina sem óleo e sem gasolina.

Falha	Causa possível	Resolução
Funcionamento ruidoso, vibração forte do aparelho	Parafusos soltos	Verificar os parafusos
	Fixação da lâmina solta	Verificar a fixação da lâmina
	Lâmina desequilibrada	Substituir a lâmina
O motor não funciona	Alavanca do travão do motor não premida	Premir a alavanca do travão do motor
	Alavanca do acelerador em posição incorreta	Verificar o ajuste
	Vela de ignição avariada	Substituir a vela de ignição
	Depósito de combustível vazio	Abastecer de combustível
	Combustível contaminado	Esvaziar o depósito de gasolina e encher com combustível limpo
	Ambiente frio	Premir o botão de escorvamento (se disponível)
	Motor avariado	Entrar em contacto com um serviço de assistência ao cliente autorizado
Funcionamento ruidoso do motor	Filtro de ar sujo	Limpar o filtro de ar
	Vela de ignição suja	Limpar a vela de ignição
O relvado torna-se amarelo, corte irregular	Lâmina romba	Afiar a lâmina
	Altura de corte demasiado baixa	Ajustar para a altura correta
Ejeção de relva irregular	Altura de corte demasiado baixa	Ajustar a altura
	Lâmina desgastada	Substituir a lâmina
	Cesto de recolha entupido	Esvaziar ou desentupir o cesto de recolha



## Vysvětlení symbolů na přístroji

Symbole použité v této příručce vás mají upozornit na možná rizika. Bezpečnostní symboly a vysvětlivky, které je provázejí, musejí být přesně pochopeny. Samotné varování rizika neodstraní a nemohou nahradit správná opatření pro prevenci úrazů.

	Před použitím se řiďte všemi bezpečnostními pokyny!
	Před uvedením do provozu si přečtěte celý návod k obsluze a dbejte na to, abyste mu porozuměli.
	Nesekejte na svahu přímo nahoru nebo dolů.
	Odstraňte před spuštěním sekačky na trávu malé předměty v okolí, které by mohly být rozmetány do okolí.
	Ohrožení vymrštěvanými předměty za chodu motoru.
	Zajistěte, aby jiné osoby dodržovaly dostatečnou bezpečnou vzdálenost.
	Než začnete s údržbou, vytáhněte konektor zapalovací svíčky.
	Nezasahujte rukama a nohama do prostoru rotujících nožů.
	Důležité. Výfukové plyny jsou jedovaté, proto motor nenechávejte běžet v nevětraných prostorách.
	Pozor - horké povrchy - nebezpečí popálení!
	Používejte ochranu sluchu a očí!
	POZOR! Provozní látky jsou hořlavé a výbušné – nebezpečí popálení. Netankujte, je-li motor horký nebo když běží.
	Objem nádrže
	Motorový olej
	Délka nožů. Max. šířka sečení
	Zaručená hladina akustického výkonu
	Výrobek odpovídá platným evropským směrnicím.
	Tlačítko sytiče pro studený start
	Zkontrolujte stav oleje
	DRIVE - páčka pohonu STOP - brzdová páčka motoru

<b>Obsah:</b>	<b>Strana:</b>
1. Úvod .....	115
2. Popis zařízení .....	115
3. Rozsah dodávky .....	115
4. Použití v souladu s určením .....	115
5. Bezpečnostní pokyny .....	116
6. Technické údaje .....	118
7. Rozbalení .....	118
8. Montáž / Před uvedením do provozu .....	118
9. Uvedení do provozu .....	119
10. Čištění .....	122
11. Přeprava .....	122
12. Skladování .....	122
13. Údržba .....	123
14. Likvidace a recyklace .....	124
15. Odstraňování poruch .....	126
16. Prohlášení o shodě .....	282

## 1. Úvod

### Výrobce:

Woodster GmbH  
Günzburger Straße 69  
D-89335 Ichenhausen

### Vážený zákazníku,

Přejeme vám mnoho radosti a úspěchu při práci s novým přístrojem.

### Upozornění:

Výrobce tohoto zařízení neručí podle platného zákona o odpovědnosti za vady výrobku za škody, které vzniknou na tomto přístroji nebo jeho prostřednictvím v případě:

- Neodborná manipulace
- Nedodržování návodu k použití
- Opravy třetí osobou, neoprávněnými odborníky
- Montáž a výměna neoriginálních náhradních dílů
- Použití, které není v souladu s určením
- Výpadky elektrického zařízení v případě nedodržení elektrických předpisů a ustanovení VDE 0100, DIN 57113 / VDE 0113

### Mějte na paměti:

Návod k obsluze je součástí tohoto výrobku. Obsahuje důležité pokyny, jak s výrobkem bezpečně, odborně a hospodárně pracovat, jak zabránit nebezpečí, ušetřit náklady na opravy, snížit prostoje a zvýšit spolehlivost a životnost výrobku. Kromě bezpečnostních ustanovení tohoto návodu k obsluze musíte bezpodmínečně dodržovat předpisy své země, které platí pro provoz výrobku.

Seznamte se před použitím výrobku se všemi pokyny pro obsluhu a bezpečnostními pokyny. Výrobek provozujte pouze v souladu s popisem a ve stanoveném rozsahu použití. Návod k obsluze uložte na vhodném místě a v případě předání výrobku třetím osobám předejte všechny podklady.

## 2. Popis zařízení

### Obr. 1 (1–20)

1. Rukojeť
2. Páka pohonu
3. brzdová páčka motoru
4. Horní posuvné madlo, **4a** Dolní posuvné madlo
5. rychloupínací páka
6. Benzínová nádrž
7. vzduchový filtr
8. Klapka bočního výhozu **8a**. Adaptér bočního výhozu
9. hnané kolo
10. zapalovací svíčka
11. výfuk
12. olejová měrka
13. hnací kolo

14. Nastavení výšky kola
15. klapka otvoru výhozu
16. Záchytný koš
17. lankový startér
18. Kabelové svorky
19. mulčovací nástavec
20. Tlačítko sytiče

## 3. Rozsah dodávky

### Obr. 1 (a–e)

- a) 2 x šroub s kulatou hlavicí M8
- b) 2 x příložka velká
- c) 2 x příložka malá
- d) 4 x plastová hvězdicová matice
- e) 1 x návod k obsluze
- i) 2 x plastová podložka
- j) 2 x plastový držák

## 4. Použití v souladu s určením

Benzínová sekačka na trávu je vhodná pro soukromé používání v domácích zahradách a hobby zahradách. Za sekačky na trávu v soukromých zahradách a hobby zahradách se považují takové, jejichž roční provoz zpravidla nepřekračuje 50 hodin a které se převážně používají k péči o trávu a travnaté plochy, ale ne na veřejných zařízeních, v parcích, na sportovištích, v zemědělství a lesnictví.

Výrobek se smí používat pouze v souladu s určením. Jakékoliv další použití kromě tohoto je v rozporu s určením.

Za škody nebo zranění všeho druhu, které vzniknou na základě použití v rozporu s určením, zodpovídá uživatel/obsluhující osoba a ne výrobce.

Součástí použití k určenému účelu je dodržování bezpečnostních pokynů a také montážní návod a provozní pokyny v návodu k obsluze.

Osoby, které výrobek používají a udržují, s ním musí být seznámeny a informovány o potenciálních nebezpečích.

Změny na výrobku zcela vylučují ručení výrobce za škody, které takto vzniknou.

Výrobek se smí provozovat jen s originálními díly a originálním příslušenstvím výrobce.

Je nutné dodržovat veškeré předpisy výrobce týkající se bezpečnosti, práce a údržby stroje, a také rozměry uvedené v technických datech.

Mějte na paměti, že naše výrobky nebyly v souladu s určením konstruovány pro komerční, řemeslné a průmyslové použití. Nepřebíráme odpovědnost v případě, kdy se výrobek použije v komerčních, řemeslných nebo průmyslových provozech, a při srovnatelných činnostech.

Z důvodu fyzického ohrožení uživatele se sekačka na trávu nesmí používat k následujícím pracím (neúplný seznam):

- pro stříhání keřů, živých plotů a křovin
- k řezání plazivých rostlin
- k péči o trávnik na střešních výsadbách a v balkónových truhlících
- k sekání a drcení stromových a keřových odřezků
- k čištění pěšin a chodníků (odsávání, odfukování)
- k urovnávání terénních nerovností jako např. krtin
- k přepravě sečeného materiálu, mimo k tomu určeného záchytného koše na trávu

#### ⚠ VAROVÁNÍ

Před uvedením přístroje do provozu si za účelem vlastní bezpečnosti důkladně přečtěte tuto příručku a všeobecné bezpečnostní pokyny. Pokud přístroj přenecháte třetím osobám, přiložte k němu vždy tento návod k použití.

## 5. Bezpečnostní pokyny

Místa, která se týkají bezpečnosti, jsme v tomto návodu k použití označili touto značkou: ⚠

Kromě toho obsahuje návod k obsluze jiné důležité texty, které jsou označené slovem „POZOR!“.

### ⚠ NEBEZPEČÍ

V případě nedodržení tohoto pokynu hrozí maximální ohrožení života, respektive nebezpečí smrtelných poranění.

### ⚠ VAROVÁNÍ

V případě nedodržení tohoto pokynu hrozí ohrožení života, respektive nebezpečí těžkých poranění.

### ⚠ OPATRNĚ

V případě nedodržení tohoto pokynu hrozí nebezpečí lehkého až středního poranění.

### ⚠ UPOZORNĚNÍ

V případě nedodržení tohoto pokynu hrozí nebezpečí poškození přístroje nebo jiných věcných hodnot.

#### ⚠ Pozor!

Při použití přístroje je nutné dodržovat jednotlivá bezpečnostní opatření, aby se zabránilo zraněním a škodám. Pročtěte si proto pečlivě tento návod k obsluze / bezpečnostní pokyny. Návod k použití dobře uschovejte, abyste měli tyto informace vždy k dispozici. Pokud byste přístroj předali jiné osobě, přiložte k němu prosím i tento návod k obsluze / bezpečnostní pokyny. Nepřebíráme žádnou záruku za nehody nebo škody způsobené nedodržением tohoto návodu a bezpečnostních pokynů.

#### Kdo nesmí přístroj používat:

- Děti a jiné osoby, které neznají návod k použití (místní předpisy mohou stanovit minimální věk uživatele).
- Osoby pod vlivem alkoholu, drog a léků, osoby unavené a nemocné.

#### Bezpečnostní pokyny pro ručně ovládanou sekačku na trávu

##### Upozornění

- Pozorně si přečtěte návod k použití. Seznamte se s nastavením a správným používáním stroje.
- Nikdy nedovolte dětem nebo jiným osobám, které nejsou obeznámeny s návodem k použití, aby používaly sekačku na trávu. Místní předpisy mohou stanovit minimální věk uživatele.
- Nesekejte nikdy, pokud jsou v blízkosti jiné osoby (zvláště děti) nebo zvířata. Mějte na paměti, že za úrazy nebo rizika, které postihnou ostatní osoby nebo jejich majetek, je odpovědná obsluha přístroje nebo jeho uživatel.
- Pokud byste přístroj předali jiné osobě, přiložte k němu prosím i tento návod k obsluze.
- Během sečení musíte vždy nosit pevnou obuv a dlouhé kalhoty. Nesečte naboso nebo v lehkých sandálech.
- Zkontrolujte terén, na kterém bude stroj používán, a odstraňte všechny předměty, které mohou být zachyceny a vymrštny, jako jsou kameny, hračky, klacky a dráty atd.

#### ⚠ VAROVÁNÍ

Benzín je vysoce hořlavý:

- Uchovávejte benzín jen v k tomu určených nádobách.
- Provádějte čerpání jen ve venkovním prostředí a během plnění nekuřte.
- Benzín je nutné naplnit před spuštěním motoru. Během chodu motoru nebo při horké sekačce se nesmí otvírat uzávěr nádrže nebo doplňovat benzín.
- Pokud benzín přeteče, je zakázáno zkoušet nastartovat motor. Namísto toho musí být stroj odstraněn z plochy, znečištěné benzinem. Je nutné se vyvarovat jakéhokoliv pokusu o nastartování, než se benzinové výpary odpaří.
- Z bezpečnostních důvodů musí být při poškození vyměněna benzinová nádrž a další uzávěry nádrže.
- Nikdy benzín neuchovávejte v blízkosti zdroje jiskření. Používejte vždy certifikovaný kanystr. Nenechávejte benzín v dosahu dětí.
- Vyměňte vadné tlumiče hluku.
- Před použitím je vždy nutné vizuálně zkontrolovat, zda nejsou opotřebované nebo poškozené řezací nástroje, upevňovací čepy a celá sekačková jednotka. Aby se zabránilo nevyváženosti, smí být opotřebované nebo poškozené sekačkové nástroje a upevňovací čepy vyměněny jen v celých sadách.

- U přístrojů s několika noži dbejte, aby se při otáčení jednoho nože začaly otáčet i další nože.

### Manipulace

- Nenechávejte běžet spalovací motor v uzavřených prostorech, kde se může shromažďovat nebezpečný oxid uhelnatý.
- Pracujte jen za denního světla nebo v kvalitním umělém světle. Pokud možno se vyhněte používání přístroje na mokré trávě.
- Používání sekačky na trávu za bouřku je zakázáno - nebezpečí zásahu bleskem!
- Vždy dbejte na dobrý postoj na svahu.
- Strojem popojíždějte jen rychlostí chůze.
- U strojů na kolech platí: Na svahu sekejte kolmo k němu, nikdy ne nahoru nebo dolů.
- Buďte mimořádně opatrní, když měníte směr jízdy na svahu.
- Nesečte na nadměrně příkrých svazích a na v blízkosti se nacházejících smetištích, příkopech a náspech. Buďte mimořádně opatrní, když se se sekačkou na trávu obracíte nebo ji přitahujete k sobě.
- Přidržujte řezací nůž, pokud sekačku na trávu naklopite, při přepravě po jiné ploše než po trávě a pokud sekačku na trávu převážíte z jedné na druhou sekací plochu.
- Nikdy nepoužívejte sekačku na trávu s poškozenými ochrannými zařízeními nebo mřížemi nebo bez namontovaných ochranných prvků, např. nárazníků nebo lapačů trávy.
- Neměňte nastavení motoru a nepřekračujte maximální otáčky motoru.
- Před nastartováním motoru uvolněte motorovou brzdu.
- Nastartuje motor opatrně podle pokynů výrobce. Dbejte na dostatečnou vzdálenost mezi nohama a řezacím nožem.
- Při nastartování nebo spuštění motoru nesmí být sekačka sklopena, pokud není při zákroku nadzvednutá. V takovém případě sekačku naklopte jen natolik, nakolik je to bezpodmínečně nutné, a zvedejte pouze stranu odvrácenou od uživatele.
- Nespouštějte motor, pokud stojíte před vyhazovacím kanálem.
- Nikdy nesahejte rukama nebo nohama na otočné díly nebo pod ně. Zdržujte se vždy mimo dosah vyhazovacího otvoru.
- Nikdy nezvedejte a nepřenášejte sekačku na trávu se spuštěným motorem.
- Vypněte motor a vytáhněte konektor zapalovací svíčky a ujistěte se, že se zastavily všechny pohybující se díly:
  - Než uvolníte zablokování nebo odstraníte ucpání ve vyhazovacím kanálu.
  - Než zkontrolujete sekačku na trávu, vyčistíte ji nebo na ní provedete práce.

- Pokud narazíte na cizí těleso. Vyhledejte poškozená místa na sekačce a proveďte nutné opravy, než sekačku znovu spustíte a začnete s ní pracovat. Pokud sekačka na trávu začne vibrovat neobvykle silně, je nutná okamžitá kontrola.
- Vypněte motor:
  - Pokud od sekačky na trávu odcházíte.
  - Než doplníte palivo.
- Používání stroje při nadměrné rychlosti může zvýšit riziko úrazu.
- Postupujte opatrně při nastavování stroje a chraňte si prsty před uvíznutím mezi pohyblivým řezným nástrojem a nepohyblivými součástmi přístroje.
- Postupujte mimořádně opatrně při sečení na poddajné půdě, na blízko ležících haldách odpadu, v příkopech a na náspech.
- Uživatel musí být dostatečně vyškolený v používání, nastavování a obsluze (včetně zakázaných činností).
- Pravidelně kontrolujte přístroj a před každým použitím zjistěte, zda všechna jištění spuštěná a tlačítka řádně fungují.
- Myslete na to, že nesprávná údržba, použití nevhodných náhradních dílů, nebo odstranění či modifikace bezpečnostních zařízení mohou vést k poškození přístroje a těžkým zraněním osob, které s ním pracují.
- Myslete na to, že se nesmí manipulovat s bezpečnostními systémy nebo zařízeními sekačky na trávu ani je deaktivovat.
- Myslete na to, že uživatel nesmí měnit žádná zabezpečená nastavení regulace otáček motoru ani s nimi manipulovat.
- Používejte pouze řezné nástroje a příslušenství doporučené výrobcem. Použití jiných pracovních nástrojů nebo jiného příslušenství může pro uživatele znamenat nebezpečí poranění.
- Sekačku na trávu udržujte neustále v dobrém provozním stavu.
- Je zapotřebí stanovit dostatečné přestávky pro snížení zatížení hlukem a vibracemi.

### Zbytková nebezpečí a ochranná opatření

#### Zanedbání ergonomických zásad

#### Nedbalé používání ochranných pracovních prostředků (OPP)

Nedbalé používání nebo vynechání ochranných pracovních prostředků může vést k těžkým zraněním.

- Noste předepsanou ochrannou výstroj.

#### Lidské chování, chybné chování

- Buďte při všech pracích zcela soustředění.

⚠ **Zbytkové nebezpečí** - Nelze nikdy vyloučit.

## Ohrožení hlukem

### Poškození sluchu

Delší nechráněná práce s přístrojem může vést k poškození sluchu.

- Zásadně noste ochranu sluchu.

### Chování v případě nouze

Při případné nehodě zaveďte příslušně potřebná opatření první pomoci a vyžádejte si co nejrychleji kvalifikovanou lékařskou pomoc.

## 6. Technické údaje

Typ motoru	1válcový 4tákní motor OHV
Zdvihový objem	173 cm <sup>3</sup>
Pracovní otáčky	2800 min <sup>-1</sup>
Výkon	3,0 kW / 4,1 k
Palivo	Normální/bezolovnatý/ benzín s max. 10 % bioetanolu
Objem nádrže	1,0 l
Motorový olej	SAE 30 / 10W40 / 10W30
Obsah nádrže / olej	0,4 l
Nastavení výšky sečení	25-75 mm / 7násobný
Obsah záchytného koše	65 l
Šířka řezu	51 cm
Hmotnost	27,5 kg

Technické změny vyhrazeny!

Informace k tvorbě hluku měřené podle příslušných norem:

Akustický tlak $L_{pA}$ =	85,0 dB
Nejistota měření $K_{pA}$ =	3 dB
Akustický výkon $L_{WA}$ =	96,1 dB
Nejistota měření $K_{pA}$ =	1,83 dB

Noste ochranu sluchu.

Působení hluku může vést ke ztrátě sluchu.

Vibrace $A_{hv}$ (vlevo/vpravo) =	7,218 m/s <sup>2</sup>
Nepřesnost měření K =	1,5 m/s <sup>2</sup>

Omezte hlučnost a vibrace na minimum!

- Používejte pouze bezvadné přístroje.
- Pravidelně provádějte údržbu a čištění přístroje.
- Přizpůsobte svůj styl práce přístroji.
- Přístroj nepřetěžujte.
- Případně nechte přístroj přezkoušet.
- Přístroj vypněte, když se nepoužívá.
- Používejte rukavice.

Při delším používání benzínové travní sekačky může dojít k poruše prokrvení způsobené vibracemi (Raynaudův syndrom).

Údaje o trvání použití nelze v tomto případě stanovit, protože to se může u jednotlivých osob lišit.

Tento jev mohou ovlivnit následující faktory:

- Poruchy prokrvení rukou obsluhy
- Nízké vnější teploty
- Dlouhé doby použití

Proto se doporučuje nosit teplé pracovní rukavice a dodržovat pravidelné přestávky.

## 7. Rozbalení

- Otevřete obal a opatrně z něj vyjměte zařízení.
- Odstraňte balicí materiál a obalové a přepravní pojistky (pokud je jimi výrobek opatřen).
- Zkontrolujte, zda je rozsah dodávky úplný.
- Zkontrolujte přístroj a díly příslušenství, zda se při přepravě nepoškodily. V případě reklamaci je třeba okamžitě uvědomit dodavatele. Pozdější reklamační nebudou uznány.
- Uchovejte obal dle možností až do uplynutí záruční doby.
- Seznamte se před použitím podle návodu k použití s přístrojem.
- Používejte u příslušenství a opotřebitelných a náhradních dílů pouze originální díly. Náhradní díly obdržíte u specializovaného prodejce.
- Uveďte při objednávání naše čísla výrobku a rovněž typ a rok výroby přístroje.

### ⚠ Pozor!

**Přístroj a obalový materiál nejsou hračka! S plastovými sáčky, fóliemi a drobným díly si nesmějí hrát děti!**

### ⚠ NEBEZPEČÍ

**Hrozí nebezpečí spolknutí těchto věcí a udušení!**

## 8. Montáž / Před uvedením do provozu

### Montáž dílů.

Při dodávce jsou některé díly demontovány. Montáž je jednoduchá, pokud dodržíte následující pokyny.

### ⚠ Pozor!

Před uvedením do provozu přístroj bezpodmínečně kompletně smontujte!

### Upozornění!

Při montáži a údržbě budete potřebovat následující další nářadí, které nejsou v rozsahu dodávky:

- plochá záchytná vanička (na výměnu oleje)
- odměrka 1 litr (olej / odolná proti benzínu)

- benzínový kanistr (5 litrů postačí na cca 6 provozních hodin)
- trychtýř (vhodný pro plnicí hrdlo nádrže)
- domácí utěrky (k utření zbytků oleje nebo benzínu; likvidovat na čerpací stanici)
- sací čerpadlo na benzín (plastové provedení, k dispozici v obchodech se stavebninami)
- olejníčka s ručním čerpadlem (k dispozici v obchodech se stavebninami)
- 0,4 l motorového oleje SAE 30

### Montáž

1. Sekačku a doplňující díly vybalte z obalu a zkontrolujte, zda jsou k dispozici všechny součásti.
2. Dolní posuvné madlo (4a) přišroubujte pomocí jednoho šroubku (a), malé příložky (c) a plastové matice (d) po obou stranách sekačky. Dbejte přitom na to, aby hnací lana, která se budou montovat později, nepřekážela (obr. 2-3).
3. Horní posuvné madlo (4) na dolním posuvném madlu (4a) přišroubujte vždy pomocí jedné rychloupínací páky (5), velké příložky (b), malé příložky (c) a plastové matice (d) po obou stranách (obr. 4-5).
4. Úchop lanového startéru (17) zavěste na háky k tomu určené, jak je zobrazeno na obr. 6.
5. Upevněte startovací lana přiloženými kabelovými svorkami (18) (obr. 7) na posuvné madlo.
6. Zaklapněte záchytný koš na trávu (16) a zaklapněte do rámu plastové svorky. (obr. 8).
7. Sečení se záchytným košem (16): Klapku bočního výhozu (15) zvedněte jednou rukou a zavěste záchytný koš na trávu (16) tak, jak znázorňuje obr. 9.
8. Sekačky s bočním výhozem (8): Zvedněte klapku bočního výhozu (8) a zavěste adaptér bočního výhozu (8a) (obr. 15). Je-li připevněný, sejměte záchytný koš (16) a vložte mulčovací vložku (19).
9. Mulčování: Vytáhněte záchytný koš na trávu (16), pokud je už nasazen, a vložte mulčovací vložku (19), jak je znázorněno na obr. 10-12.

### Pozor:

Kryt bočního výhozu nesmí být při mulčování nasazen.

### Nastavení výšky sečení

**⚠ Pozor! Změna nastavení výšky sečení se smí provádět pouze s vypnutým motorem a vytaženým konektorem zapalovací svíčky.**

- Než začnete se sečením, zkontrolujte, zda sečné nástroje nejsou tupé a jejich upevňovací materiál není poškozen.
- Tupé a poškozené sečné nástroje případně vyměňte jako celou sadu, aby nedošlo k nevyváženosti. Při této kontrole vypněte motor a vytáhněte konektor svíčky.

- Výška sečení se nastavuje pomocí nastavení výšky kol (14) (obr. 13). Lze nastavit 7 různých výšek sečení.
- Vytáhněte nastavovací páčku směrem ven a nastavte požadovanou výšku sečení. Páčka se zachytí v požadované poloze (obr. 13).

### Příprava sečené plochy

Před sekáním pečlivě zkontrolujte celou plochu určenou k sekání. Odstraňte kameny, klacky, kosti, dráty, hračky a ostatní předměty, které by přístroj mohl odmrštit.

## 9. Uvedení do provozu

### Pozor!

**Před uvedením do provozu výrobek bezpodmínečně kompletně smontujte!**

### ⚠ Pozor!

**Motor je dodáván bez oleje. Před uvedením do provozu proto musíte bezpodmínečně doplnit olej. Používejte k tomu normální univerzální olej (SAE 30). Před každým sečením je nutné zkontrolovat množství oleje v motoru.**

**Musíte také doplnit benzín, protože ten také není obsažen při dodání.**

- Aby se zabránilo nežádoucímu spuštění sekačky na trávu, je vybavena brzdovou páčkou motoru (3) (obr. 1), kterou musíte aktivovat, než sekačku na trávu nastartujete. Při uvolnění brzdící páky motoru (3) se tato musí vrátit do výchozí polohy, a tím se automaticky vypne motor.
- Přitáhněte brzdovou páčku motoru (3) a silně zatáhněte za lanový startér (17). (obr. 14).
- POZOR: Řezací nůž se otáčí i při uvolnění brzdové páčky motoru (3), pokud zatáhněte za lankový startér (17). Dbejte, aby do nebezpečného prostoru řezacího nože nezasahovaly části těla a cizí předměty.
- Pokud je motor v chodu, zatlačte páku pohonu (2) k rukojeti (1) pro zapnutí pohonu sekačky.
- Než začnete se sečením trávníku, měli byste si tento postup zopakovat několikrát, abyste se ujistili, že všechno správně funguje.

### ⚠ VAROVÁNÍ

**Pokaždé, když musíte provést jakékoliv nastavení a/nebo opravy na své sekačce na trávu, počkejte na úplné zastavení nože.**

**Před každým nastavením, údržbou a opravami vypněte motor a vytáhněte konektor zapalovací svíčky.**

### Používání pohonu:

- Brzdová páčka motoru (3): K zastavení motoru použijte brzdovou páčku motoru (3). Jakmile brzdovou páčku motoru (3) uvolníte, automaticky se zastaví motor a řezací nože.
- Pro sečení zatáhněte páku pohonu (2) k rukojeti (1). Před vlastním sečením je třeba páku pohonu (2) několikrát zkontrolovat. Přesvědčte se, že lanko startéru se pohybuje lehce.
- Páka pohonu (2):  
Pokud páku přesunete, spojka pohonu pojezdu se zavře a travní sekačka se za chodu motoru rozjede. Pro zastavení jedoucí sekačky na trávu páku pohonu (2) včas uvolněte. Před prvním sečením se naučte rozjíždění a zastavování tak, abyste se seznámili s chováním sekačky při jízdě.

**Výstražné upozornění:** Sečný nůž rotuje, jakmile se spustí motor.

**Důležité:** Před spuštěním motoru několikrát přesuňte brzdovou páčku motoru (3) pro kontrolu, zda také správně funguje lanko vypínání.

**Pamatujte:** Motor je dimenzován na řeznou rychlost pro trávu a vyhazování trávy do záchytného koše (16) a dlouhou životnost motoru.

- Kontrolujte stav oleje.
- Otevřete víko nádrže a naplňte benzínovou nádrž (6) až k dolnímu bodu plnicího hrdla nádrže cca 1 litru benzínu. K plnění používejte trychtýř a odměrku. Nepřeplyňte benzínovou nádrž (6).
- Používejte čerstvé, čisté bezolovnaté palivo.  
V žádném případě nemíchejte olej s benzinem. Pořízujte pohonné hmoty v množstvích, která mohou být spotřebována během 30 dní, aby bylo možné zaručit čerstvost pohonné hmoty.  
Pamatujte: Používejte bezolovnatý normální benzin s max. 10 % podílem bioetanolu.

### ⚠ VAROVÁNÍ

Používejte vždy jen bezpečný benzinový kanystr. Při plnění benzínu nekuřte. Odstraňte veškeré zbytky oleje nebo benzínu, vypněte před plněním benzínu motor a nechte motor několik minut vychladnout.

### Spuštění motoru (obr. 14)

- Ujistěte se, že kabel zapalování je zapojen ke svíčke zapalování (10).
- Postavte se za motorovou sekačku. Jednou rukou přitlačujte brzdovou páčku motoru (3) k rukojeti (1), druhá ruka by měla být na lankovém startéru (17).
- Motor spustíte lankovým startérem (17). K tomu účelu zatáhněte rukojeť cca 10-15 cm (dokud nepocítíte odpor), poté silně přitáhněte trhnutím. Pokud nedojde ke spuštění motoru, znovu zatáhněte za držadlo.

- Kvůli ochranné vrstvě na motoru může při prvním použití přístroje dojít k vytvoření malého množství kouře. To je normální jev.

**Pamatujte: Lehčí start při nízkých teplotách díky stlačení sytiče (20) obr. 14. Používejte jen se studeným motorem!**

### ⚠ Pozor!

- Lankový startér nenechte proklouznout zpět.
- Pozor: Za studeného počasí může být nutné zopakovat startování několikrát.

### Vypnutí motoru:

- Při vypnutí motoru uvolněte páku pohonu (2) a brzdovou páčku motoru (3) a počkejte, dokud se nezastaví nůž.
- Vytáhněte konektor zapalování ze zapalovací svíčky (10), aby se zabránilo neúmyslnému spuštění motoru.
- Před dalším spuštěním zkontrolujte lanko motorové brzdy. Zkontrolujte, zda je lanko správně namontováno. Nalomené nebo poškozené vypínací lanko musí být vyměněno.

### Před sečením

#### Důležité pokyny:

- Oblečte se správně. Použijte pevnou obuv, ne sandály nebo tenisky.
- Zkontrolujte sečný nůž. Nůž, který je ohnutý nebo jakkoliv poškozený, musí být nahrazen originálním nožem.
- Naplňte benzínovou nádrž (6) na volném prostranství. Použijte k tomu nálevku a odměrku. Setřete benzín, který přetekl.
- Přečtěte si a dodržujte návod k použití i pokyny k motorům a příslušenství. Uložte návod na místo dostupné i jiným uživatelům přístroje.
- Výfukové plyny jsou nebezpečné. Spouštějte motor jen na otevřeném prostranství.
- Ujistěte se, že všechny bezpečnostní prvky jsou k dispozici a správně fungují.
- Přístroj smí obsluhovat pouze osoba, která je k tomu vhodná.
- Sečení mokré trávy může být nebezpečné. Sekejte trávu pokud možno suchou.
- Nařídte ostatním osobám včetně dětí, aby se nepřibližovaly k sekačce.
- Nikdy nesekejte za špatné viditelnosti.
- Zvedněte ze země před sečením volně ležící předměty, jako jsou kameny, hračky, klacky a dráty atd.

### Pokyny ke správnému sečení

**⚠ Pozor! Nikdy neotvírejte víko odpadu, jestliže se vyprazdňuje záchytný koš (16) a motor ještě běží. Rotující nůž může způsobit úraz.**

Vždy pečlivě zajistěte klapku vyhazovacího otvoru a záchytný koš na trávu (16). Při odchodu předem vypněte motor.



Vždy dodržujte bezpečnou vzdálenost stanovenou řídítky mezi krytem nože a uživatelem.

Při sečení a změnách směru jízdy na svazích a stráních je nutná mimořádná opatrnost. Dbejte na bezpečný postoj, noste obuv s neklouzavými drsnými podrážkami a dlouhé kalhoty. Sekejte vždy kolmo ke svahu.

Z bezpečnostních důvodů se nesmí se sekačkou pracovat na svazích se sklonem přesahujícím 15 stupňů. Postupujte zvláště opatrně při couvání a tažení sekačky na trávu. Nebezpečí klopýtnutí!

#### **Mulčování:**

Při mulčování se sečený materiál rozdrtí v uzavřeném krytu sekačky na trávu a rozmetá se znovu na trávník. Odpadá sběr a likvidace trávy.

**⚠ UPOZORNĚNÍ!** Mulčování je možné jen při relativně nízkém trávníku.

Při používání funkce mulčování vytáhněte záchytný koš (16) a zasuněte do vyhazovacího otvoru mulčovací vložku (19) (obr. 10-12) a znovu zavřete klapku vyhazovacího otvoru.

#### **Sečení**

Sekat lze buď s namontovaným záchytným košem (16) nebo alternativně s namontovaným bočním výhozem (8a). K používání bočního výhozu by měla být namontovaná mulčovací vložka (19).

Sečení provádějte pouze s ostrými bezvadnými noži, aby nedošlo k roztřepení stébel trávy a žloutnutí trávníku.

K dosažení čistého řezu jeďte se sekačkou na trávu pokud možno v rovných pruzích. Přitom musí mít sečené pruhy několik centimetrů přesah, aby nezůstaly stát žádné pruhy.

Spodní stranu krytu sekačky udržujte v čistém stavu a bezpodmínečně odstraňujte zachycenou trávu. Zbytky zachycené trávy komplikují startování, zhoršují kvalitu sečení a vyhazování trávy. Na svazích musíte dráhu sečení vést kolmo ke svahu. Sklouznutí sekačky na trávu lze zabránit šikmou polohou směrem nahoru. Zvolte výšku sečení podle skutečné výšky trávníku. Sečení provádějte několika průjezdy tak, aby se na jeden průjezd zkrátil trávník maximálně o 4 cm.

Před provedením jakékoliv kontroly nože musíte vypnout motor. Nezapomeňte, že se nůž točí po vypnutí motoru ještě několik sekund. Nikdy se nepokoušejte nůž zastavit.

Pravidelně kontrolujte, zda je nůž správně upevněný, v dobrém stavu a dobře nabroušený. Nabruste ho nebo ho vyměňte, pokud tomu tak není. Pokud nůž v pohybu narazí na nějaký předmět, zastavte sekačku na trávu a počkejte, dokud se nůž zcela nezastaví. Poté zkontrolujte stav nože a držáku nože. Pokud je poškozený, musí být vyměněn.

#### **Pokyny k sečení:**

- Dávejte pozor na pevné předměty. Může dojít k poškození sekačky nebo k úrazu.
- Horký motor, výfuk nebo pohon mohou způsobit popáleniny. Proto se jich nedotýkejte.
- Při sečení na svazích nebo strmě klesajících pozemcích postupujte opatrně.
- Sečte pouze za dostatečné viditelnosti.
- Zkontrolujte sekačku, nůž a ostatní díly, pokud na jedete na cizí předmět nebo pokud přístroj vibruje silněji než normálně.
- Neprovádějte změny nastavení nebo opravy, aniž by byl předem vypnut motor. Vytáhněte konektor zapalování.
- Na silnici nebo v její blízkosti dávejte pozor na provoz. Nenechávejte vypadávat trávu na silnici.
- Vyhněte se místům, na nichž kola nezabírají nebo sekačka má nejistou polohu. Před zpětným pohybem se přesvědčte, zda za vámi nejsou malé děti.
- V husté vysoké trávě nastavte nejvyšší výšku sečení a sečte pomaleji. Před odstraňováním trávy nebo jiných usazenin vypněte motor a vytáhněte kabel zapalování.
- Nikdy nedemontujte prvky, které slouží bezpečnosti.
- Nikdy nenalévejte benzín, pokud je motor ještě horký nebo zapnutý

#### **Vyprázdnění záchytného koše (16)**

Jakmile zůstávají při práci ležet zbytky trávy, je třeba vyprázdnit záchytný koš (16).

#### **⚠ VAROVÁNÍ**

**Před vytažením záchytného koše (16) vypněte motor a počkejte na zastavení řezného nástroje.**

Při vytažení záchytného koše (16) jednou rukou přidrže klapku vyhazovacího otvoru (15) a druhou rukou vytáhněte záchytný koš (16) za držadlo k přenášení (obr. 16). Víko odpadu (15) se při vytažení záchytného koše zavře a uzavře zadní vyhazovací otvor.

Pokud v otvoru zůstanou viset zbytky trávy, je pro snadné spuštění motoru účelné popojet sekačkou na trávu zpět o cca 1 m.

Zbytky nasekané hmoty v komoře sekačky na trávu neodstraňujte rukou nebo nohama, ale vhodnými pomůckami, např. kartáčem nebo koštětem.

K zajištění dobrého sběru musí být po použití vyčištěn záchytný koš (16) a zvláště vzduchová mříž zevnitř.

Záchytný koš (16) se smí vkládat pouze při vypnutém motoru a nehybném sečném nástroji.

Víko odpadu (15) zvedněte jednou rukou druhou rukou uchopte závěsný koš (16) za rukojeť a zavěste ho shora. (obr. 9).

## Po sečení

- Motor nechte nejprve zchladnout, než sekačku odstavíte v uzavřené místnosti. Před uskladněním odstraňte trávu, listí, mazivo a olej. Na sekačce neskladujte jiné předměty.
- Zkontrolujte před dalším použitím všechny šrouby a matice. Uvolněné šrouby musíte pevně utáhnout.
- Záchytný koš (16) před opětovným použitím vyprázdněte.
- Vytáhněte konektor zapalování, aby nedošlo k nepovolenému použití.
- Dávejte pozor, aby sekačka nebyla odstavena vedle zdroje nebezpečí. Vypouštění plynů může vést k výbuchu.
- Při opravách se smí používat pouze originální díly nebo díly schválené výrobcem (viz adresy na záručním listu).
- V případě delší odstavky sekačky vyprázdněte benzínovou nádrž pomocí odsávacího čerpadla na benzín.
- Přístroj naolejujte a proveďte údržbu.

## 10. Čištění

Sekačka by měla být důkladně vyčištěna po každém použití. Platí to zvláště pro spodní stranu a úchyt nože.

### ⚠ Pozor!

Z bezpečnostních důvodů vytáhněte před čištěním kabel zapalovací svíčky.

Sekačku nejlépe převraťte dozadu.

Zapalovací svíčka (10) by měla směřovat nahoru, tak zabráníte proniknutí motorového oleje do sacího traktu nebo jeho vytečení.

Přístroj také můžete převrátit nahoru, při tom ale musíte bezpodmínečně dávat pozor na to, aby se vzduchový filtr (7) nacházel na horní straně.

Upozornění: Než sekačku na trávu převrátíte na stranu, zcela vyprázdněte benzínovou nádrž (6) benzínovým čerpadlem.

Sekačka na trávu nesmí být sklopena víc než 90 stupňů.

Odstraňování nečistot a trávy je nejsnadnější hned po sečení.

Zaschlé zbytky trávy a nečistoty mohou způsobit narušení sečení. Zkontrolujte, zda je kanál vývodu trávy zbaven zbytků trávy, případně je odstraňte.

Nikdy nečistěte sekačku proudem vody nebo vysokotlakým čističem. Motor musí zůstat suchý.

Nesmí se používat agresivní čisticí prostředky jako čističe zastudena nebo čisticí benzín.

## Zařízení čistěte vodou následujícím způsobem (obr. 24)

- Vyjměte mulčovací vložku (19) / vyjměte záchytný koš (16).
- Nasaďte hadicovou přípojku (w) na sekačku a otevřete vodovodní kohoutek. (Obr. 24)
- Sekačku nastartujte a po cca 30 minutách sekačku opět vypněte. Rotující žací lišta stříká vodu na spodní stranu sekačky a tím ji očistí.
- Zavřete vodovodní kohoutek a sundejte hadicovou přípojku (w).
- Horní stranu vyčistěte hadrem (nepoužívejte ostré předměty).

## 11. Převrava

- Vyprázdněte benzínovou nádrž (6) benzínovým čerpadlem.
- Nastartujte motor a ponechte ho v chodu tak dlouho, dokud se nespoteřebuje zbylý benzín.
- Motorový olej vyprázdněte při teplém motoru.
- Odpojte konektor zapalovací svíčky od zapalovací svíčky (10).
- Vyčistěte chladicí žebra válce a kryt.
- Vytáhněte startovací lanko (17) z háku. Uvolněte rychloupínací páku (5) a sklopte dolů horní madlo. Dbejte přitom na to, aby při sklopení nedošlo k ohnutí lanek.
- Mezi horní (4) a dolní posuvné madlo (4a) a motor naviňte několik vrstev vlnité lepenky, abyste zabránili odření.

## 12. Skladování

Uložte přístroj a jeho příslušenství na tmavém, suchém místě, chráněném před mrazem a nedostupném pro děti. Optimální skladovací teplota se pohybuje mezi 5 a 30 °C.

Nástroj uchovávejte v originálním balení.

Nástroj zakryjte, aby byl chráněn před prachem nebo vlhkostí. Návod k obsluze uchovávejte v blízkosti nástroje.

- Neskladujte sekačku na trávu nikdy s benzínem v benzínové nádrži (6) v budově, v níž by se benzínové výpary mohly dostat do kontaktu s otevřeným ohněm nebo jiskrami.
- Nechte napřed vychladnout motor, než sekačku na trávu odstavíte v uzavřené místnosti.
- Aby se zabránilo požáru, udržujte motor, výfuk (11) a prostor kolem benzínové nádrže (6) čistý bez trávy, listí a unklého maziva (oleje).

### Příprava k uskladnění sekačky na trávu

Výstražné upozornění: Neodstraňujte benzín v uzavřených prostorech, v blízkosti ohně a během kouření. Výpary mohou způsobit výbuch nebo požár.

- Vyprázdněte benzínovou nádrž (6) benzínovým čerpadlem.

- Ponechte motor v chodu tak dlouho, dokud se ne-spotřebuje zbylý benzín.
- Po každé sezóně proveďte výměnu oleje. Za tím účelem z teplého motoru odstraňte starý motorový olej a dolijte nový.
- Vyjměte zapalovací svíčku (10) z hlavice válce.
- Pomocí olejnice nalijte cca 20 ml oleje do válce.
- Za lankový startér (17) tahejte pomalu, aby olej vytvořil na vnitřním povrchu válce ochranný film.
- Zapalovací svíčku (10) znovu našroubujte.
- Vyčistěte chladicí žebra válce a kryt.
- Vyčistěte celý přístroj, aby byl chráněn lakový nátěr.
- Uchovávejte přístroj na dobře odvětraném místě.

### 13. Údržba

- Pravidelná pečlivá technická údržba je nutná k zaručení nezměněné bezpečnosti a výkonnosti přístroje.
- Postarejte se, aby byly všechny matice, čepy a šrouby pevně utaženy a přístroj byl v bezpečném pracovním stavu.
- Pravidelně kontrolujte zařízení na zachytávání trávy z hlediska opotřebení a ztráty funkčnosti.
- Pravidelně čistěte záchytný koš (16) vodou a nechte ho dobře vyschnout.
- Z bezpečnostních důvodů vyměňujte opotřebené a poškozené součástky.
- Při delším skladování nebo údržbě vyprázdněte benzínovou nádrž (6). To se provádí odsávacím čerpadlem na benzín (k dispozici v prodejnách stavebnin).

#### ⚠ VAROVÁNÍ

Nikdy nepracujte se spuštěným motorem na vodičích součástech zapalování a nedotýkejte se jich. Před prováděním veškerých činností údržby a péče vytáhněte konektor zapalování ze svíčky zapalování (10). Nikdy neprovádějte jakékoliv práce na zapnutém přístroji. Práce, které nejsou popsány v tomto návodu k obsluze, se musí provádět pouze ve specializované dílně.

#### Nápravy a náboje kol

- Musí být vyčištěny jednou za sezonu a lehce namazány.

#### nůž

Z bezpečnostních důvodů svěřte nabroušení, vyvážení a montáž nože pouze autorizovanému servisu. Aby bylo dosaženo optimálního pracovního výsledku, doporučujeme nechat zkontrolovat nůž jednou za rok.

#### Výměna nože (obr. 17)

Při výměně žacího nástroje se smí používat pouze originální náhradní díly.

Při výměně nože používejte rukavice, aby se zabránilo řezným poraněním.

Nikdy nemontujte jiné nože.

- Před vytažením čepele vyprázdněte benzínovou nádrž (6).
- Uvolněte šroub, aby mohlo být vyměněno ostří.
- Nastavte znovu všechno podle obr. 17. Důkladně utáhněte šroub. Utahovací moment činí 45 Nm. Při výměně ostří vyměňte také šroub ostří.

#### Poškozené nože

Pokud nůž navzdory veškeré opatrnosti narazí na překážku, je nutné okamžitě zastavit motor a vytáhnout konektor zapalování.

Sklopte sekačku na stranu a zkontrolujte možné poškození nože. Poškozené nebo ohnuté nože musí být vyměněny. Nikdy nerovnejte ohnutý nůž.

Nikdy nepracujte s ohnutým nebo velmi opotřebeným nožem, protože to způsobuje vibrace a může vést k dalšímu poškození sekačky.

⚠ **Pozor!** Při práci s poškozeným nožem hrozí nebezpečí zranění.

#### Nabroušení nože

Ostří nože lze nabrousit kovovým pilníkem. Aby se zabránilo nevyváženosti, musí broušení provádět pouze autorizovaný odborný servis.

#### Kontrola množství oleje

⚠ **Pozor!** Nikdy nepoužívejte motor bez oleje nebo s příliš málo olejem. Může to způsobit těžké poškození motoru. Používejte pouze motorový olej SAE 30.

#### Kontrola stavu oleje (obr. 18):

- Postavte sekačku na rovnou hladkou plochu.
- Otáčením doleva vyšroubujte olejovou měрку (12) a utřete ji. Zastrčte olejovou měрку (12) znovu bez šroubování až na doraz do plnicího hrdla.
- Vytáhněte olejovou měрку (12) a odečtěte množství oleje ve vodorovné poloze. Hladina oleje se musí nacházet mezi maximální a minimální hodnotou na olejové měrci (12).

#### Výměna oleje (obr. 23)

- Výměnu oleje provádějte jednou ročně před zahájením sezóny při vypnutém motoru zahřátém na provozní teplotu.
- Používejte pouze motorový olej (SAE 30).
- Vyprázdněte benzínovou nádrž (6) (benzínovým čerpadlem).
- Položte před sekačku na trávu plochou záchytnou vaničku na olej (s objemem min. 1 litr).
- Odšroubujte olejovou měрку (12) a sekačku nakloňte tak, aby celý olej vytekl do záchytné vaničky.
- Poté nalijte čerstvý motorový olej až po horní značku olejové měrci (12) (cca 0,4l), více do přístroje nenalévejte.

- Pozor! Při kontrole stavu oleje olejovou měrku (12) nešroubujte, jen ji zastrčte po závit. Starý olej musí být zlikvidován podle platných předpisů.

#### **Čištění řemene (obr. 17, 19)**

- Odstraňte nůž a kryt pohonu, přičemž odšroubujete šrouby.
- Vyčistěte součásti pohonu a klínový řemen jednou nebo dvakrát ročně kartáčem nebo stlačeným vzduchem.
- Znovu našroubujte kryt motoru a nůž.

#### **Údržba a nastavení lan**

Lana často mažte a kontrolujte jejich volný chod.

#### **Údržba vzduchového filtru (7) (obr. 20)**

Znečištěné vzduchové filtry (7) snižují výkon motoru omezením přívodu vzduchu do karburátoru. Proto je nezbytná pravidelná kontrola.

Vzduchový filtr (7) kontrolujte po každých 25 provozních hodinách a podle potřeby jej vyčistěte. Ve velmi zaprášeném prostředí je nutné kontrolovat vzduchový filtr (7) často.

Zvedněte kryt vzduchového filtru a vytáhněte pěnový filtr. Vzduchový filtr vyměňte, aby se zabránilo proniknutí předmětů do přívodu vzduchu (obr. 20).

Pozor: Vzduchový filtr (7) nikdy nečistěte benzínem nebo hořlavými čisticími prostředky. Vzduchový filtr (7) vyčistěte jen stlačeným vzduchem nebo vyklepáním.

#### **Údržba zapalovací svíčky (10) (obr. 21)**

Zkontrolujte zapalovací svíčku (10) poprvé po 10 provozních hodinách, zda není znečištěná, a případně ji vyčistěte měděným kartáčem. Poté zapalovací svíčku (10) čistěte vždy po 50 hodinách provozu.

Vytáhněte konektor zapalovací svíčky krouživým pohybem. Vytáhněte svíčku (10) klíčem na svíčku zapalování.

Pomocí spárové měrky nastavte vzdálenost 0,75 mm (0,030"). Znovu namontujte svíčku zapalování (10) a dbejte, aby nebyla příliš utažená.

#### **Brzdová páčka motoru (obr. 1)**

Motor je opatřen mechanickou brzdou, tu je třeba pravidelně kontrolovat. Při puštění brzdové páčky motoru (3) se musí nůž během 7 sekund zastavit, pokud tomu tak není, nesmí se přístroj používat. obraťte se na autorizovaného specializovaného prodejce. Zajistěte, aby se přístroj po celou dobu životnosti nacházel v bezvadném stavu.

Neodborná údržba může vést ke zraněním ohrožujícím život.

#### **Oprava**

Po opravě nebo údržbě se přesvědčte, zda byly namontovány všechny bezpečnostní prvky a zda jsou v bezvadném stavu. Nebezpečné součásti skladujte mimo dosah jiných osob včetně dětí.

Pozor: Podle zákona o záruce na výrobky neručíme za škody způsobené neodbornými opravami nebo nevyužitím originálních náhradních dílů.

Obraťte se na oddělení služeb zákazníkům nebo autorizovaného odborníka. Totéž platí i pro součásti příslušenství.

#### **Provozní doby**

Dodržujte zákonná ustanovení, která upravují provozní doby sekaček na trávu, které se mohou v různých lokalitách lišit.

#### **Důležité upozornění v případě opravy:**

Při zpětné dodávce zařízení kvůli opravě dbejte, prosím, na to, že zařízení se z bezpečnostních důvodů smí do servisní stanice posílat jen, když neobsahuje benzín a olej.

#### **Objednávání náhradních dílů**

Při objednávání náhradních dílů je třeba vyplnit tyto údaje:

- Typ stroje
- Výrobní číslo stroje

#### **Náhradní díly/příslušenství**

Nůž sekačky na trávu – č. výrobku: 7911200628

#### **Servisní informace**

Je nutno dbát na to, že v případě tohoto výrobku následující díly podléhají opotřebení, které je dáno používáním nebo se tak děje přirozeně, příp. že na následující díly je pohlíženo jako na spotřební materiál. Opotřebitelné díly\*: Zapalovací svíčka, vzduchový filtr, benzínový filtr, nůž, klínový řemen

\* není nutně zahrnuto v rozsahu dodávky!

Náhradní díly a příslušenství obdržíte v našem servisním středisku. Naskenujte k tomu QR kód na titulní straně.

## **14. Likvidace a recyklace**

#### **Upozornění k obalu**



Balící materiály jsou recyklovatelné. Obaly prosím likvidujte způsobem šetrným k životnímu prostředí.

## Upozornění k zákonu o elektrických a elektronických zařízeních (ElektroG)



**Odpadní elektrická a elektronická zařízení nepatří do domovního odpadu, ale musí se sbírat a likvidovat odděleně!**

- Staré baterie nebo akumulátory, které nejsou neprovazně zabudované ve starém přístroji, musí být před odevzdáním bez poškození vyjmuty! Jejich likvidaci upravuje zákon o bateriích.
- Majitelé nebo uživatelé elektrických a elektronických zařízení jsou ze zákona povinni je po použití vrátit.
- Koncový uživatel je zodpovědný za vymazání svých osobních údajů ze starého zařízení určeného k likvidaci!
- Symbol přeškrtnuté popelnice znamená, že se odpadní elektrická a elektronická zařízení nesmí likvidovat společně s domovním odpadem.
- Elektrická a elektronická zařízení můžete bezplatně odevzdat na následujících místech:
  - Veřejné skládky nebo sběrná místa odpadů (např. obecní stavební dvory).
  - Prodejní místa elektrospotřebičů (stacionární a online), pokud jsou obchodníci povinni je odebrat nebo to nabízejí dobrovolně.
  - Až tři kusy elektroodpadu od jednoho typu spotřebiče s délkou hrany maximálně 25 cm lze bezplatně vrátit výrobci, aniž by bylo nutné předtím zakoupit nový spotřebič od výrobce nebo jej odevzdat na jiném autorizovaném sběrném místě ve vašem okolí.
  - Pro další doplňující podmínky zpětného odběru výrobců a distributorů se obraťte na příslušný zákaznický servis.
- V případě, že výrobce dodá nový elektrospotřebič do soukromé domácnosti, může na žádost koncového uživatele zajistit bezplatný sběr elektroodpadu. Za tímto účelem kontaktujte zákaznický servis výrobce.
- Tato prohlášení se vztahují pouze na přístroje instalované a prodávané v zemích Evropské unie a podléhající evropské směrnici 2012/19/EU. V zemích mimo Evropskou unii mohou pro likvidaci elektroodpadu platit jiné předpisy.

**O možnostech likvidace vysloužilého přístroje vám podá informace správa vaší obce nebo vašeho města.**

### Paliva a oleje

- Před likvidací přístroje je nutné vyprázdnit palivovou nádrž a nádrž na motorový olej!
- Palivo a motorový olej nepatří do domovního odpadu nebo odtoku, ale musí se zachycovat a likvidovat odděleně!
- Prázdné zásobníky oleje a paliva musí být zlikvidovány ekologicky.

## 15. Odstraňování poruch

### Hledání závad

Tabulka obsahuje možné závady, jejich možnou příčinu a možnosti nápravy. Pokud přesto nedokážete odstranit problém, poraďte se s odborníkem.

#### ⚠ OPATRNĚ!

Nejprve vypněte motor a vytáhněte kabel zapalování, než začnete s prohlídkou a seřizováním.

#### ⚠ OPATRNĚ!

Pokud po seřizení nebo opravě motor běží několik minut, nezapomeňte, že výfuk a jiné součásti jsou horké. Proto se jich nedotýkejte, aby nedošlo k popáleninám.

### Důležité upozornění v případě opravy:

Při zpětné dodávce zařízení kvůli opravě dbejte, prosím, na to, že zařízení se z bezpečnostních důvodů smí do servisní stanice posílat jen, když neobsahuje benzín a olej.

Porucha	Možná příčina	Řešení
Neklidný běh, silné vibrace zařízení	Povolené šrouby	Zkontrolujte šrouby
	Uvolněný úchyt nože	Zkontrolujte úchyt nože
	Nevyvážený nůž	Vyměňte nůž
Motor neběží	Nestlačená brzdová páčka motoru	Stlačte brzdovou páčku motoru
	Nesprávná poloha plynové páčky	Zkontrolujte nastavení
	Vadná zapalovací svíčka	Vyměňte zapalovací svíčku
	Prázdňá palivová nádrž	Doplňte palivo
	Znečištěné palivo	Vyprázdněte benzínovou nádrž a nalijte čisté palivo
	Studené prostředí	Stiskněte sytič (pokud je k dispozici)
	Vadný motor	Vyhledejte autorizovaný zákaznický servis
Motor běží neklidně	Vzduchové filtry jsou znečištěné	Vyčistěte vzduchové filtry
	Znečištěná zapalovací svíčka	Vyčistěte zapalovací svíčku
Trávník žlutne, sečení je nepravidelné	Neostrý nůž	Naostřete nůž
	Příliš malá výška sečení	Nastavte správnou výšku
Sebraná tráva je znečištěná	Příliš nízká výška sečení	Nastavte výšku
	Opotřebovaný nůž	Vyměňte nůž
	Ucpaný záchytný koš	Vyprázdněte záchytný koš nebo uvolněte ucpané místo

## Vysvetlenie symbolov na prístroji

Použitie symbolov v tejto príručke má upriamiť vašu pozornosť na možné riziká. Bezpečnostné symboly a vysvetlenia, ktoré ich sprevádzajú, musia byť presne pochopené. Výstrahy samotné neodstraňujú riziká a nemôžu nahradiť správne opatrenia na zabránenie nehodám.

	Pred použitím dodržte všetky bezpečnostné upozornenia!
	Pred uvedením do prevádzky si prečítajte a porozumejte celému textu návodu na obsluhu.
	Nekoste smerom hore ani dole po svahu.
	Pred prevádzkou kosačky na trávu odstráňte malé časti ležiace okolo, ktoré by mohli byť vymrštené do okolia.
	Nebezpečenstvo spôsobené vymršťovaním častí pri bežiacom motore.
	Zabezpečte, aby iné osoby dodržiavali dostatočnú bezpečnostnú vzdialenosť.
	Pred vykonaním údržbárskych prác odstráňte konektor zapalovacej sviečky.
	Udržiavajte ruky a nohy v bezpečnej vzdialenosti od rotujúcich nožov.
	Dôležité. Výfukové plyny sú jedovaté, preto motor nepoužívajte v nevetraných oblastiach.
	Pozor, horúci povrch – nebezpečenstvo popálenia!
	Používajte ochranu sluchu a ochranu očí!
	POZOR! Prevádzkové látky sú horľavé a výbušné – nebezpečenstvo popálenia. Netankujte pri horúcom alebo bežiacom motore.
	Objem nádrže
	Motorový olej
	Dĺžka noža. Max. šírka kosenia
	Zaručená hladina akustického výkonu
	Výrobok zodpovedá platným európskym smerniciam.
	Primerové tlačidlo pre studený štart
	Kontrola hladiny oleja
	DRIVE – hnacia páka STOP – páka motorovej brzdy

<b>Obsah:</b>	<b>Strana:</b>
1. Úvod .....	129
2. Popis prístroja.....	129
3. Rozsah dodávky .....	129
4. Použitie v súlade s určením .....	129
5. Bezpečnostné upozornenia.....	130
6. Technické údaje.....	132
7. Vybalenie.....	132
8. Montáž/Pred uvedením do prevádzky.....	132
9. Uvedenie do prevádzky .....	133
10. Čistenie.....	136
11. Preprava .....	136
12. Skladovanie .....	136
13. Údržba .....	137
14. Likvidácia a recyklácia .....	139
15. Odstraňovanie porúch .....	140
16. Vyhlásenie o zhode .....	282



## 1. Úvod

### Výrobca:

Woodster GmbH  
Günzburger Straße 69  
D-89335 Ichenhausen

### Vážený zákazník,

želáme vám veľa zábavy a úspechov pri práci s vaším novým prístrojom.

### Upozornenie:

Výrobca tohto prístroja neručí podľa platného zákona o ručení za výrobok za škody, ktoré vzniknú na tomto prístroji alebo budú spôsobené týmto prístrojom pri:

- neodbornom zaobchádzaní,
- nedodržiavaní návodu na obsluhu,
- opravách tretími stranami, nie autorizovanými odborníkmi,
- montáži a výmene neoriginálnych náhradných dielov,
- používaní v rozpore s určením,
- výpadkoch elektrického zariadenia pri nedodržiavaní elektrických predpisov a ustanovení VDE 0100, DIN 57113 / VDE 0113.

### Dodržiavajte:

Návod na obsluhu je súčasťou tohto výrobku. Obsahuje dôležité pokyny, ako máte s výrobkom pracovať bezpečne, odborne a ekonomicky, ako máte predchádzať nebezpečenstvám, ušetriť náklady na opravu, znížiť dobu výpadkov a zvýšiť spoľahlivosť a životnosť výrobku. Okrem bezpečnostných ustanovení tohto návodu na obsluhu musíte bezpodmienečne dodržiavať predpisy svojej krajiny platné pre prevádzku výrobku.

Pred použitím výrobku sa oboznámte so všetkými pokynmi na obsluhu a bezpečnostnými upozoreniami. Výrobok prevádzkujte len tak, ako je popísané, a v uvedených oblastiach použitia. Návod na obsluhu uchovávajte na bezpečnom mieste a pri odovzdávaní výrobku tretím osobám odovzdajte všetky dokumenty

## 2. Popis prístroja

### obr. 1 (1-20)

1. Rukoväť
2. Hnacia páka
3. Páka motorovej brzdy
4. Horný posuvný strmeň, 4a. Dolný posuvný strmeň
5. Rýchlopínacia páka
6. Benzínová nádrž
7. Vzduchový filter
8. Klapka bočného vyhadzovania 8a. Adaptér na bočné vyhadzovanie
9. Obežné koleso
10. Zapaľovacia sviečka
11. Výfuk

12. Mierka oleja
13. Hnacie koleso
14. Prestavenie výšky kolesa
15. Vyhadzovacia klapka
16. Zberný kôš
17. Štartér s lankovým tiahom
18. Káblové úchytky
19. Mulčovacia násada
20. Primerové tlačidlo

## 3. Rozsah dodávky

### obr.1 (a - e)

- a) 2x skrutka s polguľovou hlavou M8
- b) 2x podložka veľká
- c) 2x podložka malá
- d) 4x plastová hviezdicová matica
- e) 1x návod na obsluhu
- i) 2 x plastová podložka
- j) 2 x plastový držiak

## 4. Použitie v súlade s určením

Benzínová kosačka na trávnu je vhodná na súkromné použitie v záhrade pri dome aj na záhradke. Za kosačky na trávnu určené na súkromné použitie v záhrade pri dome a na záhradke sa považujú zariadenia, ktorých ročné použitie spravidla neprekročí 50 hodín a ktoré sa používajú prevažne na ošetrovanie zatrávených plôch alebo trávnikov, avšak nie vo verejných zariadeniach, v parkoch, na športoviskách ani v poľnohospodárstve či lesníctve.

Výrobok sa smie používať iba v súlade so svojim určením. Každé iné použitie presahujúce určenie je považované za používanie v rozpore s určením.

Za škody z neho vzniknuté alebo poranenia akéhokoľvek druhu ručí používateľ/obsluha, a nie výrobca. Súčasťou používania v súlade s určením je aj dodržiavanie bezpečnostných upozorení, ako aj návodu na montáž a prevádzkových pokynov v návode na obsluhu.

Osoby, ktoré používajú a udržiavajú výrobok, musia byť oboznámené s výrobkom a možnými nebezpečenstvami.

Zmeny na výrobku úplne vylučujú ručenie výrobcu za škody, ktoré tým vzniknú.

Výrobok sa smie používať iba s originálnymi dielmi a originálnym príslušenstvom od výrobcu.

Musia sa dodržiavať bezpečnostné, pracovné predpisy a predpisy týkajúce sa údržby, ako aj rozmery uvedené v technických údajoch.

Majte na pamäti, že naše výrobky neboli v súlade s určením skonštruované na komerčné, remeselné ani priemyselné použitie. Ak sa výrobok používa v komerčných, remeselných alebo priemyselných podnikoch, ako aj na podobné činnosti, nepreberáme žiadnu záruku.

Z dôvodu telesnej ujmy používateľa sa kosačka na trávu nesmie používať na nasledujúce práce (neúplný zoznam):

- na strihanie kríkov, živých plotov a krovin,
- na kosenie popínavých rastlín,
- na údržbu trávniku na strešných výsadbách a v balkónových boxoch,
- na sekacie a drvenie stromov a krovia,
- na čistenie chodníkov (odsávanie, odfukovanie),
- na vyrovnávanie vyvýšení, ako napr. krtince,
- na prepravu reziva, s výnimkou zberného koša na trávu, ktorý je na to určený.

#### ⚠ VAROVANIE

Pred uvedením prístroja do prevádzky si v záujme vlastnej bezpečnosti dôkladne prečítajte túto príručku a všeobecné bezpečnostné upozornenia. Ak prístroj prenechávate tretím osobám, vždy k nemu priložte tento návod na použitie.

## 5. Bezpečnostné upozornenia

V tomto návode na obsluhu sme miesta, ktoré sa týkajú vašej bezpečnosti, označili týmto znakom: ⚠

Návod na obsluhu okrem toho obsahuje iné dôležité miesta v texte, ktoré sú označené slovom „**POZOR!**“.

### ⚠ NEBEZPEČENSTVO

Pri nedodržaní tohto pokynu existuje najvyššie nebezpečenstvo ohrozenia života, príp. nebezpečenstvo život ohrozujúcich poranení.

### ⚠ VAROVANIE

Pri nerešpektovaní tohto pokynu hrozí smrteľné nebezpečenstvo, resp. nebezpečenstvo vážnych poranení.

### ⚠ OPATRNE

Pri nedodržaní tohto pokynu existuje nebezpečenstvo ľahkých až stredne závažných poranení.

### ⚠ UPOZORNENIE

Pri nedodržaní tohto návodu existuje nebezpečenstvo poškodenia prístroja alebo iných vecných hodnôt.

#### ⚠ Pozor!

Pri použití prístrojov sa musí dodržiavať niekoľko bezpečnostných opatrení, aby sa predišlo poraniam a škodám. Dôkladne si prečítajte predložený návod na obsluhu/bezpečnostné upozornenia. Tento návod dobre uschovajte, aby ste mali tieto informácie neustále k dispozícii. V prípade, že prístroj odovzdávate iným osobám, odovzdajte im aj tento návod na obsluhu / bezpečnostné upozornenia.

Nepreberáme zodpovednosť za žiadne nehody ani škody, ku ktorým dôjde v dôsledku nedodržania tohto návodu a bezpečnostných upozornení.

#### Kto nemôže používať prístroj:

- Deti a iné osoby, ktoré nepoznajú návod na použitie (miestne nariadenia môžu stanovovať minimálny vek užívateľa).
- Osoby pod vplyvom alkoholu, narkotík, liečiv, osoby, ktoré sú unavené alebo choré.

#### Bezpečnostné upozornenia pre ručne ovládané kosačky na trávu

##### Upozornenia

- Starostlivo si prečítajte návod na použitie. Oboznámte sa s nastaveniami a správnym používaním stroja.
- Deťom ani iným osobám, ktoré nie sú oboznámené s návodom na použitie, nikdy nedovoľte používať kosačku na trávu. Miestne nariadenia môžu stanovovať minimálny vek užívateľa.
- Nikdy nekoste, keď sú v blízkosti iné osoby, najmä deti, alebo zvieratá. Myslite na to, že obsluhujúca osoba stroja alebo používateľ je zodpovedný za nehody, ktoré sa týkajú iných osôb alebo ich vlastníctva.
- V prípade, že prístroj odovzdávate iným osobám, odovzdajte im aj tento návod na obsluhu.
- Pri kosení vždy noste pevnú obuv a dlhé nohavice. Nikdy nekoste bosí alebo napríklad v sandáloch.
- Skontrolujte terén, na ktorom sa bude stroj používať, a odstráňte všetky predmety, ako napr. kamene, hračky, vetvy a drôty atď., ktoré by sa mohli zachytiť a vymrštiť.

#### ⚠ VAROVANIE

Benzín je značne horľavý:

- Benzín uchovávajte iba v nádobách na to určených.
- Tankujte iba vonku a počas plnenia nefajčite.
- Benzín je potrebné naplniť pred spustením motora. Počas chodu motora alebo pri horúcej kosačke sa nesmie otvárať uzáver nádrže ani dopĺňať benzín.
- Ak benzín pretiekol, nesmie sa vykonať pokus o naštartovanie motora. Stroj je namiesto toho potrebné odstrániť z plochy znečistenej benzínom. Je potrebné zabrániť akémukoľvek pokusu o naštartovanie, kým sa benzínové pary nevyparia.
- Benzínovú nádrž a ostatné uzávery nádrže je z bezpečnostných dôvodov pri poškodení potrebné vymeniť.
- Benzín nikdy neskladujte v blízkosti zdroja iskier. Vždy používajte otestovaný kanister. Zabráňte prístupu detí k benzínu.
- Vymeňte chybné tlmiče hluku.
- Pred použitím je vždy potrebná vizuálna kontrola, či rezné nástroje, upevňovacie čapy a celá rezacia jednotka nie sú opotrebované alebo poškodené. Aby sa predišlo nevyváženosti, opotrebované alebo poškodené rezné nástroje a upevňovacie čapy sa musia vymieňať naraz ako súpravy.

- Pri prístrojoch s viacerými nožmi dávajte pozor na to, aby sa otočením jedného noža nemohli otáčať iné nože.

### Manipulácia

- Spaľovací motor nenechajte bežať v uzavretých priestoroch, v ktorých sa môže hromadiť nebezpečný oxid uhoľnatý.
- Koste len pri dennom svetle alebo dobrom umelom osvetlení. Ak je to možné, zabráňte používaniu prístroja na mokrej tráve.
- Používanie kosačky na trávu v búrke je zakázané – nebezpečenstvo zásahu bleskom!
- Vždy dbajte na dobrý postoj na svahoch.
- Vedzte stroj len krokovým tempom.
- Pri strojoch na kolesách platí: Koste priečne voči svahu, nikdy nie nahor alebo nadol.
- Mimoriadne veľký pozor dávajte pri vykonávaní zmien smeru jazdy na svahu.
- Nekoste na príliš strmých svahoch a v blízkosti klesajúcich povrchov, skládok odpadu, jám a hrádzí. Mimoriadne veľký pozor dávajte pri otáčaní alebo priťahovaní kosačky na trávu k sebe.
- Zastavte rezací nôž, keď je potrebné prevrátiť kosačku na trávu, keď sa pohybujete po iných plochách, ako je tráva, a pri presúvaní kosačky na inú plochu, ktorá sa má pokosiť.
- Nikdy nepoužívajte kosačku na trávu s poškodenými ochrannými zariadeniami alebo ochrannými mrežami alebo bez zabudovaných ochranných zariadení, napr. nárazové plechy a/alebo zariadenia na zachytávanie trávy.
- Nemeňte regulačné nastavenia motora a nepretáčajte ho.
- Uvoľnite brzdú motora predtým, než motor spustíte.
- Štartujte motor opatrne, podľa pokynov od výrobcu. Dbajte na dostatočný odstup nôh od rezacieho noža.
- Pri štartovaní alebo spúšťaní motora sa kosačka na trávu nesmie nakláňať, pokiaľ nie je potrebné kosačku na trávu pri tomto procese nadvíhnuť. V takom prípade preklopte kosačku iba natoľko, nakoľko je to bezpodmienečne nevyhnutné a zdvíhajte iba stranu, ktorá je odvrátená od obsluhujúcej používateľa.
- Neštartujte motor, ak stojíte pred vyhadzovacím kanálom.
- Nikdy nedávajte ruky ani nohy na otáčajúce sa diely alebo pod ne. Vždy sa držte v bezpečnej vzdialenosti od vyhadzovacieho otvoru.
- Nikdy nedvíhajte a neprenášajte kosačku na trávu s bežiacim motorom.
- Vypnite motor a vytiahnite konektor zapaľovacej sviečky a uistite sa, že všetky pohybujúce sa diely sú zastavené:
  - Pred uvoľnením blokovania alebo odstraňovaním upchatí vo vyhadzovacom kanáli.
  - Pred kontrolou, čistením alebo prácami na kosačke na trávu.

- Ak ste narazili na cudzí predmet. Vyhľadajte poškodenia na kosačke na trávu a vykonajte potrebné opravy pred opätovným spustením a ďalšími prácami s kosačkou. V prípade, že kosačka na trávu začne nezvyčajne silno vibrovať, je potrebná okamžitá kontrola.
- Odstavte motor:
  - Keď sa vzdialíte od kosačky na trávu.
  - Pred tankovaním.
- Prevádzkovanie stroja s nadmernou rýchlosťou môže zvýšiť nebezpečenstvo úrazu.
- Buďte opatrný pri nastavovacích prácach na stroji a zabráňte zachyteniu prstov medzi pohybujúci sa rezný nástroj a ostré časti prístroja.
- Buďte mimoriadne opatrní pri kosení v blízkosti klesajúcich povrchov, skládok odpadu, jám a hrádzí.
- Používateľ musí byť dostatočne zaškolený na používanie, nastavovanie a obsluhu (vrát. zakázaných operácií).
- Pravidelne kontrolujte prístroj a pred každým použitím sa uistite, že všetky spúšťacie aretácie a tlačidlové spínače správne fungujú.
- Dávajte pozor, nesprávna údržba, používanie neschválených náhradných dielov alebo odstránenie alebo úprava bezpečnostných zariadení môže viesť ku škodám na prístroji a ťažkým poraneniam osôb, ktoré s prístrojom pracujú.
- Nezabúdajte, že s bezpečnostnými systémami alebo zariadeniami kosačky na trávu sa nesmie manipulovať ani sa nesmú deaktivovať.
- Nezabúdajte, že používateľ nesmie ani meniť, ani manipulovať s pevnými nastaveniami regulácie otáčok motora.
- Používajte len rezné nástroje a príslušenstvo odporúčené výrobcom. Používanie iných nástrojov a iného príslušenstva môže pre používateľa znamenať nebezpečenstvo poranenia.
- Kosačku na trávu udržiavajte vždy v dobrom prevádzkovom stave.
- Na zníženie hluku a vibrácií je potrebné urobiť dostatočné prestávky.

### Zvyškové nebezpečenstvá a ochranné opatrenia

#### Zanedbanie ergonomických princípov

#### Nedbalé používanie osobných ochranných prostriedkov (OOP)

Nedbalé používanie alebo nepoužívanie osobných ochranných prostriedkov môže viesť k závažným poraneniam.

- Noste predpísané ochranné prostriedky.

#### Ľudské správanie, chybné správanie

- Pri všetkých prácach musíte byť plne koncentrovaní.

**⚠ Zvyškové nebezpečenstvo** – Nie je ho možné nikdy vylúčiť.

## Ohrozenie hlukom

### Poškodzenia sluchu

Dlhšie nechránené pracovanie s prístrojom môže viesť k poškodeniam sluchu.

- V každom prípade noste ochranu sluchu.

### Správanie sa v prípade núdze

Pri prípadnom výskyte úrazu vykonajte potrebné opatrenia prvej pomoci a okamžite privolajte kvalifikovanú lekársku pomoc.

## 6. Technické údaje

Typ motora	1-valcový 4-taktový motor OHV
Zdvihový objem	173 cm <sup>3</sup>
Pracovné otáčky	2800 min <sup>-1</sup>
Výkon	3,0 kW/4,1 k
Palivo	Normálny benzín/bez olova max. 10 % bioetanolu
Objem nádrže	1,0 l
Motorový olej	SAE 30 / 10W40 / 10W30
Objem nádrže/olej	0,4 l
Prestavenie výšky kosenia	25 – 75 mm/7-stupňový
Objem záchytného koša	65 l
Šírka rezu	51 cm
Hmotnosť	27,5 kg

Technické zmeny vyhradené!

Informácie týkajúce sa tvorby hluku namerané podľa príslušných noriem:

Akustický tlak $L_{pA}$ =	85,0 dB
Neistota merania $K_{pA}$ =	3 dB
Akustický výkon $L_{WA}$ =	96,1 dB
Neistota merania $K_{pA}$ =	1,83 dB

Noste ochranu sluchu.

Vplyv hluku môže spôsobiť stratu sluchu.

Vibrácie $A_{hv}$ (vľavo/vpravo) =	7,218 m/s <sup>2</sup>
Neistota merania $K$ =	1,5 m/s <sup>2</sup>

Vznik hluku a vibrácií obmedzte na minimum!

- Používajte iba bezchybné stroje.
- Prístroj pravidelne čistite a vykonávajte jeho údržbu.
- Váš spôsob práce prispôbte prístroju.
- Prístroj nepreťažujte.
- Prístroj nechajte v prípade potreby prekontrolovať.
- Ak sa prístroj nepoužíva, vypnite ho.
- Noste rukavice.

Pri dlhšom používaní benzínovej kosačky môže dôjsť ku poruche prekrvenia v dôsledku vibrácií (syndróm bielych prstov).

V tomto prípade nie je možné poskytnúť informácie o trvaní používania, pretože sa to môže líšiť od osoby k osobe.

Nasledujúce faktory môžu ovplyvniť tento príznak:

- Poruchy prekrvenia rúk obsluhy
- Nízke vonkajšie teploty
- Dlhé doby používania

Preto odporúčame nosiť teplé pracovné rukavice a dodržiavať pravidelné pracovné prestávky.

## 7. Vybalenie

- Otvorte obal a opatrne z neho vyberte prístroj.
- Odstráňte baliaci materiál, ako aj obalové a prepravné poistky (ak sú použité).
- Skontrolujte, či je rozsah dodávky kompletný.
- Prístroj a diely príslušenstva skontrolujte ohľadom poškodení spôsobených prepravou. V prípade reklamácií ihneď informujte dodávateľa. Neskoršie reklamácie nebudú uznané.
- Obal podľa možnosti uschovajte až do uplynutia záručnej doby.
- Pred použitím sa oboznámte s prístrojom na základe návodu na obsluhu.
- Pri príslušenstve, ako aj pri opotrebovateľných a náhradných dieloch používajte iba originálne diely. Náhradné diely získate u svojho špecializovaného predajcu.
- Pri objednávkach uvádzajte naše čísla výrobkov, ako aj typ a rok výroby prístroja.

### ⚠ Pozor!

**Prístroj a baliaci materiál nie sú hračkami pre deti! Deti sa nesmú hrať s plastovými vreckami, fóliami a malými dielmi!**

## ⚠ NEBEZPEČENSTVO

**Hrozí nebezpečenstvo prehltnutia a zadusení!**

## 8. Montáž/Pred uvedením do prevádzky

### Zmontovanie komponentov

Pri dodávke sú niektoré diely demontované. Zloženie je jednoduché pri dodržiavaní nasledujúcich pokynov.

### ⚠ Pozor!

Prístroj pred uvedením do prevádzky bezpodmienečne kompletne zmontujte!

**Upozornenie!**

Pri zložení a pre údržbárske práce je potrebné nasledujúce náradie, ktoré nie je v rozsahu dodávky:

- zberná olejová vaňa plochá (na výmenu oleja),
- odmerka 1 liter (odolná voči oleju/benzínu)
- kanister na benzín (5 litrov stačí na cca 6 prevádzkových hodín),
- lievik (vhodný pre plniaci lievik na benzín),
- Domáce utierky (na utieranie oleja/zvyškov benzínu; likvidácia na mieste plnenia paliva)
- odsávací pumpa na benzín (plastové vyhotovenie, k dispozícii v železiarstvach)
- kanvica na olej s ručným čerpadlom (k dispozícii v železiarstvach)
- 0,4 l motorového oleja SAE 30

**Montáž**

1. Vyberte kosačku na trávu a nastavbové diely z obalu a skontrolujte, či sú k dispozícii všetky diely.
2. Pevne zoskrutkujte dolný posuvný strmeň (4a) jednou skrutkou (a), jednou malou podložkou (c) a jednou plastovou hviezdicovou maticou (d) na oboch stranách kosačky. Pritom dbajte na to, aby lankové tiahlo, ktoré sa bude upevňovať neskôr, neprekážalo (obr. 2 – 3).
3. Pevne zoskrutkujte horný posuvný strmeň (4) na dolnom posuvnom strmeni (4a) jednou rýchlopínacou pákou (5), jednou veľkou podložkou (b), jednou malou podložkou (c) a jednou plastovou hviezdicovou maticou (d) na oboch stranách (obr. 4-5).
4. Rukoväť štartéra s lankovým tiahlom (17) zaveste na to určený hák, ako je zobrazené na obr. 6.
5. Lankové tiahlo upevnite pomocou priložených káblových úchytiak (18) (obr. 7) na posuvný strmeň.
6. Zberný kôš (16) odklopte a zaistite plastové úchytky na ráme. (Obr. 8)
7. Kosenie so zberným košom (16):  
Jednou rukou nadvihnite klapku bočného vyhadzovania (15) a zberný kôš (16) tak, ako je zobrazené na obr. 9.
8. Kosenie s bočným vyhadzovaním (8):  
Nadvihnite klapku bočného vyhadzovania (8) a zaveste adaptér na bočné vyhadzovanie (8a) (obr. 15). Ak je namontovaný, odoberte zberný kôš (16) a vložte mulčovaciu násadu (19).
9. Mulčovanie:  
Zberný kôš (16), ak je namontovaný, odnímate a nasadíte mulčovaciu násadu (19) tak, ako je na obr. 10 – 12.

**Pozor:**

Kryt bočného vyhadzovania nesmie byť nainštalovaný pri mulčovaní.

**Nastavenie výšky kosenia**

**⚠ Pozor! Prestavenie výšky kosenia sa smie vykonávať len pri vypnutom motore a vytiahnutom konektore zapalovacej sviečky.**

- Pred začatím kosenia skontrolujte, či nie sú rezné nástroje tupé a upevňovacie prostriedky poškodené.
- Tupé a/alebo poškodené rezné nástroje vymeňte, príp. celú sadu, aby nevznikla žiadna nevyváženosť. Pri tejto kontrole vypnite motor a vytiahnite konektor zapalovacej sviečky.
- Nastavenie výšky kosenia sa vykonáva pomocou prestavenia výšky kolesa (14) (obr. 13). Je možné nastaviť 7 rôznych výšok kosenia.
- Potiahnite nastavovaciu páku smerom von a nastavte požadovanú výšku kosenia. Páka sa zaistí v požadovanej polohe (obr. 13).

**Príprava žacej plochy**

Pred kosením starostlivo skontrolujte žaciu plochu. Odstráňte kamene, pne, kosti, drôty, hračky a iný predmety, ktoré by mohol prístroj vymrštiť.

**9. Uvedenie do prevádzky****Pozor!**

**Pred uvedením do prevádzky je nevyhnutné výrobok úplne zmontovať!**

**⚠ Pozor!**

**Motor je dodávaný bez oleja. Pred uvedením do prevádzky preto bezpodmienečne naplňte olej. Použite normálny univerzálny olej (SAE 30). Hladina oleja v motore sa musí skontrolovať pred každým kosením.**

**Takisto sa musí doplniť benzín, pretože nie je súčasťou dodávky.**

- Na zabránenie náhodnému naštartovaniu kosačky na trávu je táto vybavená pákou motorovej brzdy (3) (obr. 1), ktorá sa musí stlačiť pred naštartovaním kosačky. Pri uvoľnení páky motorovej brzdy (3) sa táto musí vrátiť do východiskovej polohy a motor sa automaticky vypne.
- Potiahnite páku motorovej brzdy (3) a silno potiahnite za štartér s lankovým tiahlom (17). (Obr. 14)
- POZOR: Rezací nôž rotuje aj pri uvoľnenej páke motorovej brzdy (3), hneď ako potiahnete štartér s lankovým tiahlom (17). Dbajte na to, aby sa v nebezpečnej oblasti rezacieho noža nenachádzali žiadne časti tela/cudzie časti.
- Keď motor beží, zatlačte hnaciu páku (2) smerom k rukoväti (1), aby ste zapli pohon kosačky.
- Pred začatím kosenia trávniky by ste tento proces mali vykonať niekoľkokrát, aby ste sa uistili, že všetko správne funguje.

### ⚠ VAROVANIE

**Ak musíte vykonať nastavovacie práce a/alebo opravy na vašej kosačke na trávnu, počkajte, kým sa nôž prestane otáčať.**

**Pred každými nastavovacími, údržbovými prácami a opravami vypnite motor a vytiahnite konektor zapalovacej sviečky.**

#### Používanie pohonu:

- Páka motorovej brzdy (3): na odstavenie motora používajte páku motorovej brzdy (3). Po uvoľnení páky motorovej brzdy (3) sa motor a rezací nôž zastavia automaticky.
- Na kosenie potiahnite hnaciu páku (2) smerom k rukoväti (1). Pred kosením by ste mali viackrát skontrolovať hnaciu páku (2). Uistite sa, že ťažné lanko ide ľahko.
- Hnacia páka (2):  
Stlačte ju, spojka pre hnací mechanizmus sa zatvorí a kosačka na trávnu sa začne pri bežiacom motore pohybovať. Včas uvoľnite hnaciu páku (2), aby ste zastavili pohybujúcu sa kosačku na trávnu. Vyskúšajte spustenie a zastavenie pred prvým kosením, kým nebudete oboznámený s manipuláciou.

**Výstražné upozornenie:** Rezací nôž rotuje, keď sa spustí motor.

**Dôležité:** Pred spustením motora pohybujte viackrát s pákou motorovej brzdy (3), aby ste skontrolovali, či brzdové lano dobre funguje.

**Nezabudnite:** Motor je konštruovaný na reznú rýchlosť pre trávnu a vyhadzovanie trávy do zberného koša (16) a pre dlhú životnosť motora.

- Skontrolujte hladinu oleja.
- Otvorte veko palivovej nádrže a benzínovú nádrž (6) naplňte cca 1 liter benzínu až po dolný bod plniaceho hrdla palivovej nádrže. Na naplnenie použite lievnik a odmernú nádobu. Nepreplňte benzínovú nádrž (6).
- Používajte iba čerstvé, čisté, bezolovnaté palivo. V žiadnom prípade nemiešajte olej s benzínom. Palivo nakupujte v množstvách, ktoré dokážete spotrebovať v priebehu 30 dní, aby ste tak zaručili čerstvosť paliva.  
Nezabudnite: Používajte bezolovnatý normálny benzín s max. 10 % podielom bioetanolu.

### ⚠ VAROVANIE

Vždy používajte bezpečnostný kanister na benzín. Pri plnení benzínu nefajčite. Odstráňte všetky zvyšky oleja a benzínu. Pred plnením benzínu vypnite motor a nechajte ho niekoľko minút chladnúť.

#### Štartovanie motora (obr. 14)

- Uistite sa, že je zapalovací kábel je upevnený na zapalovacej sviečke (10).

- Postavte sa za motorovú kosačku. Jednou rukou zatlačte páku motorovej brzdy (3) smerom k rukoväti (1), druhá ruka by mala byť na štartéri s lankovým tiahlom (17).
- Motor naštartujte štartérom lankovým tiahlom (17). Na to vytiahnite rukoväť cca 10 – 15 cm (kým nepocítite odpor), následne silno trhnite. Ak by sa motor nenaštartoval, ešte raz potiahnite rukoväť.
- V dôsledku ochrannnej vrstvy na motore môže dôjsť k miernemu dymeniu, ak používate prístroj po prvýkrát. To je bežný postup.

**Nezabudnite: Pre ľahšie naštartovanie pri nižších teplotách stlačte tlačidlo sýtiča (20) obr. 14. Používajte, len ak je stroj studený!**

### ⚠ Pozor!

- Nenechajte štartér s lankovým tiahlom rýchlo vrátiť späť.
- Pozor: Pri chladnom počasí môže byť potrebné zopakovať štartovanie viackrát.

#### Vypnutie motora:

- Na vypnutie motora uvoľnite hnaciu páku (2) a následne páku motorovej brzdy (3) a počkajte, kým sa nôž nezastaví.
- Konektor zapalovacej sviečky odpojte od zapalovacej sviečky (10) s cieľom zabrániť neúmyselnému spusteniu motora.
- Pred opätovným spustením skontrolujte lankové tiahlo motorovej brzdy. Skontrolujte, či je lankové tiahlo správne namontované. Ohnuté alebo poškodené brzdové lanko sa musí vymeniť.

#### Pred kosením

##### Dôležité upozornenia:

- Vhodne sa oblečte. Noste pevnú bezpečnostnú obuv a žiadne sandále alebo tenisky.
- Skontrolujte rezací nôž. Nôž, ktorý je ohnutý alebo inak poškodený sa musí vymeniť za originálny nôž.
- Benzínovú nádrž (6) naplňte vonku. Používajte plniaci lievnik a odmernú nádrž. Pretečený benzín umyte.
- Prečítajte si a dodržiavajte návod na obsluhu a taktiež aj upozornenia týkajúce sa motora a prídavných zariadení. Nechajte návod dostupný aj pre iných používateľov prístroja.
- Výfukové plyny sú nebezpečné. Motor štartujte iba vonku.
- Uistite sa, že všetky bezpečnostné zariadenia sú k dispozícii a dobre fungujú.
- Prístroj smie obsluhovať len jedna osoba, ktorá je na to vhodná.
- Kosenie mokrej trávy môže byť nebezpečné. Koste čo možno najsuššiu trávnu.
- Upozornite iné osoby alebo deti, aby sa pri kosení držali čo najďalej.
- Nikdy nekoste pri zlej viditeľnosti.

- Pozbierajte ležiace, voľné predmety zo zeme ako napr. kamene, hračky, pne a drôty atď., ešte pred kosením.

### Pokyny ku správne mu koseniu

**⚠ Pozor! Vyhadzovaci u klapku nikdy neotvára jte, keď sa vyprázdňuje zberný kôš (16) a motor ešte beží. Obiehajúci nôž môže viesť k poraneniam.**

Vyhadzovaci u klapku a zberný kôš (16) vždy dôkladne upevnite. Pri odstraňovaní najskôr vypnite motor. Vždy sa musí dodržať bezpečnostná vzdialenosť medzi telesom noža a používateľom vytvorená prostredníctvom vodiacich nosníkov.

Pri kosení a zmene smeru jazdy na svahoch a úbočiach je potrebná mimoriadna opatrnosť. Dbajte na stabilný postoj, noste obuv s protišmykovými, drsnými podrážkami a dlhé nohavice. Koste vždy priečne k úbočiu.

Úbočia so sklonom nad 15 stupňov sa s kosačkou na trávu z bezpečnostných dôvodov nesmú kosiť.

Budte mimoriadne opatrní pri pohybe späť a pri ťahaní kosačky na trávu. Nebezpečenstvo zakopnutia!

### Mulčovanie

Pri mulčovaní sa rezivo v pripojenom telese kosačky rozdrví a opäť rozdelí po trávniku. Zbieranie trávy a likvidácia nie je potrebná.

**⚠ UPOZORNENIE!** Mulčovanie je možné len pri relatívne krátkom trávniku.

Na použitie funkcie mulčovania zveste zberný kôš (16) a posuňte mulčovaci u násadu (19) (obr. 10 – 12) do vyhadzovacieho otvoru a zatvorte vyhadzovaci u klapku.

### Kosenie

Kosenie je možné buď s namontovaným zberným košom (16) alebo alternatívne s namontovaným adaptérom na bočné vyhadzovanie (8a). Na použitie bočného vyhadzovania by mala byť namontovaná mulčovaci u násada (19).

Koste len s ostrými, bezchybnými nožmi, aby sa steblá trávy nerozstrapkali a aby trávnik nebol žltý.

Na dosiahnutie čistého vzhľadu trávniku vedte kosačku na trávu v pokiaľ možno rovných dráhach. Tieto dráhy by sa pritom mali vždy prekrývať o niekoľko centimetrov, aby nezostali stáť žiadne pásiky.

Dolnú stranu krytu kosačky udržiavajte čistú a bezpodmienečne odstráňte usadeniny trávy. Usadeniny sťažujú proces štartovania, negatívne ovplyvňujú kvalitu kosenia a vyhadzovanie trávy. Na svahoch sa musí zvoliť dráha priečne k úbočiu. Sklzu kosačky je možné zabrániť šikmou polohou smerom nahor. Vyberte výšku kosenia, v závislosti od skutočnej dĺžky trávniku. Vykona jte viaceré priechody tak, aby sa za každým ubrali maximálne 4 cm trávniku.

Pred vykonaním kontroly noža vypnite motor. Myslite na to, že nôž sa po vypnutí motora ďalej otáča ešte niekoľko sekúnd. Nikdy sa nepokúšajte zastaviť nôž. Pravidelne kontrolujte, či je nôž správne pripevnený, v dobrom stave a dobre naostrený. V opačnom prípade ho naostrite alebo ho vymeňte. Ak pohybujúci sa nôž narazí na nejaký predmet, zastavte kosačku na trávu a počkajte, kým sa nôž úplne nezastaví. Následne skontrolujte stav noža a držiaka noža. Ak je poškodený, musí sa vymeniť.

### Pokyny ku koseniu:

- Dávajte pozor na pevné predmety. Mohlo by dôjsť ku poškodeniu kosačky na trávu alebo ku zraneniam.
- Horúci motor, výfuk alebo pohon môže spôsobiť popáleniny. Nedotýkajte sa ich preto.
- Koste opatrne na svahoch alebo v strmých terénoch.
- Koste len pri dostatočných svetelných pomeroch.
- Skontrolujte kosačku, nôž a iné diely, ak ste narazili do cudzieho telesa, alebo ak prístroj vibruje výraznejšie než normálne.
- Nevykonávajte žiadne nastavovacie zmeny ani opravy bez predošlého vypnutia motora. Potiahnite zástrčku zapaľovacieho kábla.
- Na ceste alebo v blízkosti cesty dávajte pozor na cestnú premávku. Nevyhadzujte trávu na cestu.
- Zabráňte miestam, pri ktorých kolesá nemajú záber alebo je kosenie nebezpečné. Pred cúvaním sa uistite, že sa za kosačkou nenachádzajú malé deti.
- V hustej, vysokej tráve nastavte najvyšší stupeň kosenia a koste pomalšie. Pred odstránením trávy alebo iných upchatí, vypnite motor a povoľte kábel zapaľovania.
- Nikdy neodoberajte diely, ktoré sú dôležité z hľadiska bezpečnosti.
- Nikdy nedopĺňajte benzín, ak je motor ešte horúci alebo zatiaľ čo beží

### Vyprázdnenie zberného koša (16)

Ak počas kosenia zostanú ležať zvyšky trávy, musí sa zberný kôš (16) vyprázdniť.

### ⚠ VAROVANIE

**Pred odobratím zberného koša (16) vypnite motor a počkajte na zastavenie rezného nástroja.**

Na odňatie zberného koša (16) zdvihnite jednou rukou vyhadzovaci u klapku (15) a druhou rukou vyjmite zberný kôš (16) pomocou nosnej rukoväti (obr. 16). Pri zvesení zberného koša sa zatvorí vyhadzovaci u klapka (15) podľa bezpečnostného predpisu a uzavrie zadný vyhadzovaci u otvor.

Ak pri tom ostávajú zaseknuté zvyšky trávy v otvore, je potrebné za účelom ľahkého spustenia motora odťahnuť kosačku na trávu dozadu o cca 1 m.

Zvyšky reziva v telese kosačky a na pracovnom nástroji neodstraňujte rukou alebo nohami, ale použite vhodné pomôcky, napr. kefu alebo metličku.

Na zaručenie dobrého zberu sa musí po použití vyčistiť zberný kôš (16) a obzvlášť vzduchová mriežka zvnútra.

Zberný kôš (16) zaveste len pri vypnutom motore a odstavenom reznom nástroji.

Zaveste vyhadzovaciu klapku (15) jednou rukou a druhou rukou podržte zberný kôš (16) za rukoväť a zaveste zhora. (Obr. 9)

### Po kosení

- Vždy nechajte motor vychladnúť, predtým než odstavíte kosačku na trávu v uzatvorenej miestnosti. Pred uskladnením odstráňte trávu, lístie, mazivo a olej. Na kosačku neukladajte žiadne iné predmety.
- Pred opätovným použitím skontrolujte všetky skrutky a matice. Povolené skrutky sa musia pevne dotiahnuť.
- Pred opätovným použitím vyprázdňte zberný kôš (16).
- Uvoľnite konektor zapalovacej sviečky, aby ste zabránili nepovolenému použitiu.
- Dbajte na to, aby sa kosačka neodstavila vedľa zdroja nebezpečenstva. Únik plynu môže spôsobiť výbuch.
- Pri opravách sa smú použiť len originálne diely alebo iné diely schválené výrobcom (pozri adresu v záručnom liste).
- Pri dlhšom nepoužívaní kosačky vyprázdňte nádrž na benzín pomocou pumpy na odsávanie benzínu.
- Olejujte a udržiavajte prístroj.

## 10. Čistenie

Po každom použití by sa mala kosačka dôkladne vyčistiť. Obzvlášť spodnú stranu a držiak noža.

### ⚠ Pozor!

Pred čistením vyťahnite kábel zapalovacej sviečky z bezpečnostných dôvodov.

Najlepšie je vyklopiť kosačku smerom vzad.

Zapalovacia sviečka (10) by mala ukazovať smerom nahor, tak zabránite preniknutiu motorového oleja do nasávacieho systému alebo jeho úniku.

Alternatívne môžete vyklopiť prístroj nabok, pričom musíte bezpodmienečne dbať na to, aby sa vzduchový filter (7) nachádzal na hornej strane.

Upozornenie: Pred prevrátením kosačky na trávu úplne vyprázdňte benzínovú nádrž (6) pomocou benzínovej sacej pumpy.

Kosačka na trávu sa nesmie prevrátiť o viac ako 90 stupňov.

Najjednoduchšie je odstrániť nečistoty a trávu ihneď po kosení.

Prischnuté zvyšky trávy a nečistoty môžu spôsobiť obmedzenie oblasti kosenia. Skontrolujte, či je vyhadzovací kanál bez zvyškov trávy a v prípade potreby odstráňte zvyšky trávy.

Nikdy nečistite kosačku vodným lúčom alebo vysokotlakového čistiaceho prístroja. Motor by mal zostať suchý.

Nesmú sa používať agresívne čistiace prostriedky, ako napríklad prístroje na odstraňovanie nečistôt za studena alebo technický benzín.

### Postup čistenia prístroja vodou (obr. 24)

- Odoberte mulčovaciu násadu (19) / odnímite zberný kôš (16).
- Nasaďte kus hadicovej prípojky (w) na kosačku a otvorte vodný kohútik. (obr. 24)
- Spustite kosačku a po cca 30 sekundách vypnite kosačku. Rotujúca nožová lišta vrhá vodu na spodnú stranu kosačky a takto ju čistí.
- Zatvorte vodný kohútik a vyťahnite kus hadicovej prípojky (w).
- Hornú stranu vyčistite handrou (nepoužívajte ostré predmety).

## 11. Preprava

- Benzínovú nádrž (6) vyprázdňte pomocou benzínovej sacej pumpy.
- Motor nechajte bežať dovtedy, dokým sa nespotrebuje zvyšný benzín.
- Odstráňte motorový olej z teplého motora.
- Odstráňte konektor zapalovacej sviečky zo zapalovacej sviečky (10).
- Vyčistite chladiace rebrá valca a teleso.
- Zveste štartér s lankovým tiahom (17) z háku. Uvoľnite rýchloupínaciu páku (5) a sklopte horné držadlo na tlačenie nadol. Dávajte pozor, aby sa pri preklopení nezalomili lankové tiahla.
- Naviňte niekoľko vrstiev vlnitej lepenky medzi horný (4) a dolný posuvný strmeň (4a) a motor, aby ste zabránili odretiu.

## 12. Skladovanie

Prístroj a jeho príslušenstvo skladujte na tmavom, suchom a nezamrzajúcom mieste neprístupnom pre deti. Optimálna skladovacia teplota sa nachádza medzi 5 a 30 °C.

Nástroj skladujte v pôvodnom balení.

Nástroj zakryte, aby ste ho chránili pred prachom alebo vlhkosťou. Návod na obsluhu skladujte pri nástroji.

- Nikdy neuschovávajte kosačku na trávu s benzínom v benzínovej nádrži (6) v budove, v ktorej môže dôjsť ku kontaktu benzínových pár s otvoreným ohňom alebo iskrami.
- Pred odstavením kosačky na trávu v uzatvorenom priestore nechajte spaľovací motor vychladnúť.



- Na zabránenie nebezpečenstvu požiaru udržiavajte motor, výfuk (11) a oblasť okolo benzínovej nádrže (6) čisté od trávy, lístia alebo unikajúceho maziva (olej).

### Príprava na uskladnenie kosačky na trávu

Výstražné upozornenie: Neodstraňujte benzín v uzavretých priestoroch, v blízkosti ohňa alebo pri fajčení. Plynové výpary môžu spôsobiť výbuchy alebo požiar.

- Benzínovú nádrž (6) vyprázdňte pomocou benzínovej sacej pumpy.
- Naštartujte motor a nechajte ho bežať dovtedy, dokým sa nespotrebuje zvyšný benzín.
- Po každej sezóne vymeňte olej. Odstráňte na starý motorový olej z teplého motora a naplňte nový.
- Odstráňte zapaľovaciu sviečku (10) z hlavy valca.
- Do valca nalejte pomocou kanvice na olej cca 20 ml oleja.
- Pomaly ťahajte za štartér s lankovým tiahom (17) tak, aby olej ochránil valec zvnútra.
- Opäť zaskrutkujte zapaľovaciu sviečku (10).
- Vyčistite chladiace rebrá valca a telesa.
- Vyčistite celý prístroj, aby ste ochránili lakovú farbu.
- Prístroj vždy skladujte na dobre vetranom mieste.

## 13. Údržba

- Pravidelná, dôsledná údržba je potrebná, aby ste zaručili nemennú bezpečnostnú úroveň a výkon prístroja.
- Dohliadnite na to, aby boli všetky matice, čapy a skrutky dôkladne utiahnuté a aby bol prístroj v bezpečnom pracovnom stave.
- Pravidelne kontrolujte zberné zariadenie na trávu ohľadom opotrebovania alebo straty funkčnosti.
- Pravidelne čistite zberný kôš (16) vodou a nechajte ho dobre vyschnúť.
- Z bezpečnostných dôvodov vymeňte opotrebované alebo poškodené diely.
- V prípade dlhšieho skladovania alebo údržby vyprázdňte benzínovú nádrž (6). To by sa malo vykonať vonku pomocou odsávacej pumpy na benzín (k dispozícii v železiarstvach).

### ⚠ VAROVANIE

Nikdy nepracujte pri bežiacom motore na dieloch zapaľovacej sústavy vedúcich elektrický prúd a nedotýkajte sa ich. Pred všetkými údržbárskymi a ošetrovacími prácami vyťahnite konektor zapaľovacej sviečky od zapaľovacej sviečky (10). Nikdy nevykonávajte práce na bežiacom zariadení. Práce, ktoré nie sú opísané v tomto návode na obsluhu, by sa mali vykonávať len v autorizovanej odbornej dielni.

### Nápravy a náboje kolies

- By sa mali čistiť jedenkrát ročne a zľahka namazať mazacím tukom.

### Nôž

Z bezpečnostných dôvodov nechajte nôž ostríť, vyvažovať a montovať len autorizovanou dielňou. Na dosiahnutie optimálneho pracovného výsledku odporúčame nechať raz ročne skontrolovať nôž.

### Výmena noža (obr. 17)

Pri výmene rezacieho nástroja sa smú používať len originálne náhradné diely.

Pri výmene noža noste rukavice na zabránenie porazaniu.

Nikdy nemontujte iný nôž.

- Vyprázdňte benzínovú nádrž (6) predtým, než odstránite čepeľ.
- Odstráňte skrutku na výmenu čepele.
- Znovu všetko vložte podľa obr. 17. Riadne pripevnite skrutku. Uťahovací moment je 45 Nm. Pri výmene čepele vymeňte aj skrutku čepele.

### Poškodené nože

Ak sa nôž, aj napriek opatrnej manipulácii, dostane do kontaktu s prekážkou, okamžite vypnite motor a vytiahnite konektor zapaľovacej sviečky.

Nakloňte kosačku nabok a skontrolujte nôž ohľadom poškodenia. Poškodené alebo ohnuté nože sa musia vymeniť. Nikdy ohnutý nôž už znovu nenarovnávať. Nikdy nepracujte s ohnutým alebo silno opotrebovaným nožom, to zapríčiňuje vibrácie a môže mať za následok ďalšie poškodenia kosačky.

⚠ **Pozor!** Pri prácach s poškodeným nožom vzniká nebezpečenstvo poranenia.

### Prebrúsenie noža

Hrany nožov môžu byť znovu nabrúsené kovovým pilníkom. Na zabránenie nevyváženosti by mala brúsenie vykonávať len autorizovaná odborná dielňa.

### Kontrola stavu oleja

⚠ **Pozor!** Motor nikdy neprevádzkujte bez oleja alebo s malým množstvom. To môže spôsobiť vážne poškodenie motora. Používajte len motorový olej SAE 30.

### Kontrola hladiny oleja (obr. 18):

- Kosačku postavte na rovnú plochu.
- Odskrutkujte mierku oleja (12) otočením smerom doľava a utrite ju. Mierku oleja (12) znovu zasunite až na doraz do plniaceho hrdla, nepriskrutkujte.
- Vytiahnite mierku oleja (12) a odčítajte vo vodorovnej polohe stav oleja. Hladina oleja sa musí nachádzať medzi značkou max a min mierky oleja (12).

### Výmena oleja (obr. 23)

- Výmena motorového oleja by sa mala vykonávať ročne pred začatím sezóny pri motore zohriatom na prevádzkovú teplotu a vypnutom motore.
- Používajte len motorový olej (SAE 30).
- Benzínovú nádrž (6) vyprázdnite (pomocou benzínovej sacej pumpy).
- Umiestnite plochú zbernú olejovú vaňu (objem min. 1 liter) pred kosačku na trávu.
- Vyskrutkujte mierku oleja (12) a kosačku nakláňajte dovedy, kým nevytečie všetok olej do zbernej nádoby.
- Následne doplňte nový motorový olej až po hornú značku mierky oleja (12) (cca 0,4 l), ale prístroj nepreplňte.
- Pozor! Na kontrolu hladiny oleja neskrutkujte mierku oleja (12), iba ju zasuňte po závit.

Starý olej sa musí riadne zlikvidovať podľa platných ustanovení.

### Čistenie remeňa (obr. 17, 19)

- Odstráňte nôž a teleso prevodovky uvoľnením skrutiek.
- Vyčistite prvky prevodovky a klinový remeň raz alebo dvakrát ročne pomocou kefy alebo stlačeného vzduchu.
- Namontujte teleso prevodovky a nôž opäť pripevnite pomocou skrutiek.

### Údržba a nastavenie lankového tiahla

Lankové tiahlo naolejujte častejšie a skontrolujte ohľadom ľahkosti chodu.

### Údržba vzduchového filtra (7) (obr. 20)

Znečistené vzduchové filtre (7) znižujú výkon motora vplyvom príliš malého prívodu vzduchu ku karburátoru. Preto je nevyhnutná pravidelná kontrola.

Vzduchový filter (7) by sa mal kontrolovať každých 25 prevádzkových hodín a v prípade potreby vymeniť. Vzduchový filter (7) sa pri veľmi prašnom vzduchu musí kontrolovať častejšie.

Odnímate veko vzduchovej mriežky a odstráňte špongiový filter. Vymeňte vzduchový filter, aby ste zabránili spadnutiu predmetov do vpustu vzduchu (obr. 20). Pozor: Vzduchový filter (7) nikdy nečistíte benzínom ani horľavými rozpúšťadlami. Vzduchový filter (7) čistite iba stlačeným vzduchom alebo vyklepaním.

### Údržba zapaľovacej sviečky (10) (obr. 21)

Zapaľovaciu sviečku (10) prvýkrát skontrolujte po 10 prevádzkových hodinách ohľadom znečistenia a prípadne ju vyčistite kefou s medenými štetinami. Údržbu zapaľovacej sviečky (10) vykonávajú každých 50 prevádzkových hodín.

Vyťahnite konektor zapaľovacej sviečky otočným pohybom. Zapaľovaciu sviečku (10) odstráňte pomocou kľúča na zapaľovacie sviečky.

Použitím škáromeru nastavte vzdialenosť na 0,75 mm (0,030"). Znovu namontujte zapaľovaciu sviečku (10) a dbajte na to, aby ste ju nedotahovali príliš pevno.

### Páka motorovej brzdy (obr. 1)

Motor je vybavený mechanickou brzdou, ktorá sa musí pravidelne kontrolovať. Po pustení páky motorovej brzdy (3) sa musí nôž zastaviť do 7 sekúnd. V opačnom prípade sa prístroj nesmie používať. Obráťte sa na autorizovaného špecializovaného predajcu. Zabezpečte, aby sa prístroj počas celej životnosti nachádzal v bezchybnom stave.

Neodborná údržba môže viesť k životu nebezpečným poraneniam.

### Oprava

Po oprave alebo údržbe sa uistite, že sú namontované všetky bezpečnostné diely a v bezchybnom stave. Diely, ktoré môžu spôsobovať nebezpečenstvá, uchovávajte mimo dosahu iných osôb a detí.

Pozor: Podľa zákona o zodpovednosti za chyby výrobkov neručíme za chyby, ktoré boli spôsobené neodbornými opravami alebo nepoužívaním originálnych náhradných dielov.

Poverte zákaznícky servis alebo autorizovaného odborníka. To isté platí aj pre diely príslušenstva.

### Prevádzkové doby

Dodržiavajte zákonné ustanovenia upravujúce prevádzkové doby kosačiek, ktoré sa môžu líšiť v závislosti od miesta použitia.

### Dôležité upozornenie pre prípad opravy:

V prípade zasielania zariadenia na opravu majte na pamäti, že prístroj sa z bezpečnostných dôvodov musí zasielať na servisnú stanicu bez oleja a benzínu.

### Objednávanie náhradných dielov

Pri objednávaní náhradných dielov je potrebné uviesť nasledovné údaje:

- Typ prístroja
- Výrobné číslo prístroja

### Náhradné diely/príslušenstvo

Nôž kosačky na trávu – výr. č.: 7911200628

### Servisné informácie

Je potrebné dbať na to, že pri tomto výrobku podliehajú nasledujúce diely použitiu primeranému alebo prirodzenému opotrebovaniu, resp. nasledujúce diely sú potrebné ako spotrebné materiály.

Diely podliehajúce opotrebovaniu\*: zapaľovacie sviečky, vzduchový filter, benzínový filter, nôž, klinový remeň

\* nie nevyhnutne obsiahnuté v rozsahu dodávky!

Náhradné diely a príslušenstvo získate v našom servisnom centre. Za týmto účelom naskenujte QR kód na titulnej strane.

## 14. Likvidácia a recyklácia

### Upozornenia k baleniu



Baliace materiály sa dajú recyklovať. Prosím, likvidujte balenia ekologicky.

### Upozornenia k zákonu o elektrických a elektronických zariadeniach (ElektroG)



**Staré elektrické a elektronické zariadenia nepatria do domového odpadu, ale sa musia odviezť na triedený zber, resp. likvidáciu!**

- Staré batérie alebo akumulátory, ktoré nie sú pevne zabudované v starom prístroji, sa musia vybrať bez porušenia! Ich likvidácia je regulovaná zákonom o batériách.
- Vlastníci alebo používatelia elektrických a elektronických zariadení sú zo zákona povinní ich po použití vrátiť.
- Koncový užívateľ je zodpovedný za vymazanie svojich osobných údajov na starom zariadení, ktoré má byť zlikvidované!
- Symbol prečiarknutého odpadkového koša na kolieskach znamená, že staré elektrické a elektronické zariadenia sa nesmú likvidovať s domovým odpadom.
- Elektrické a elektronické zariadenia je možné bezplatne odovzdať na týchto miestach:
  - Verejná likvidácia alebo zberné miesta (napr. obecné stavebné dvory).
  - Predajné miesta elektronických zariadení (stacionárne a online), ak sú predajcovia povinní ich prevziať späť alebo ich dobrovoľne ponúknuť.
  - Až tri staré elektrické zariadenia jedného typu s maximálnou dĺžkou hrany 25 centimetrov môžete bezplatne odovzdať bez toho, aby ste si najprv zakúpili nové zariadenie od výrobcu, alebo ich odovzdajte na inom autorizovanom zbernom mieste vo vašom okolí.
  - Viac doplňujúcich podmienok spätného odberu výrobcov a distribútorov sa dozviete v príslušnom zákazníckom servise.
- V prípade dodania nového elektrického zariadenia výrobcom do domácnosti môže výrobca na požiadanie koncového užívateľa zabezpečiť bezplatný odvoz starého elektrického zariadenia. Za týmto účelom kontaktujte zákaznícky servis výrobcu.

- Tieto vyhlásenia sa vzťahujú iba na zariadenia inštalované a predávané v krajinách Európskej únie a podliehajúce európskej smernici 2012/19/EÚ. V krajinách mimo Európskej únie môžu platiť odlišné ustanovenia pre likvidáciu starých elektrických a elektronických zariadení.

**O možnostiach likvidácie opotrebovaného prístroja sa informujte na vašej samospráve alebo štátnej správe.**

### Palivá a oleje

- Pred likvidáciou prístroja sa musí palivová nádrž a nádoba na motorový olej vyprázdniť!
- Palivo a motorový olej nepatria do domového odpadu, ale musia sa zbierať, resp. likvidovať oddelene!
- Prázdne olejové a palivové nádrže sa musia ekologicky zlikvidovať.

## 15. Odstraňovanie porúch

### Vyhľadávanie chýb

V tabuľke sú zobrazené možné chyby, ich možná príčina a možnosti pre nápravu. Ak sa vám aj napriek tomu nepodarí problém odstrániť, kontaktujte odborníka.

#### ⚠ POZOR!

Pred vykonávaním kontrol alebo nastavení najskôr vypnite motor a vytiahnite kábel zapaľovania.

#### ⚠ POZOR!

Ak po nastavení alebo oprave motor bežal niekoľko minút, myslite na to, že výfuk a iné diely sú horúce. Nedotýkajte sa na zabránenie popáleninám.

### Dôležité upozornenie pre prípad opravy:

V prípade zasielania zariadenia na opravu majte na pamäti, že prístroj sa z bezpečnostných dôvodov musí zasielať na servisnú stanicu bez oleja a benzínu.

Porucha	Možná príčina	Náprava
Nepokojný chod, silné vibrácie zariadenie	Povolené skrutky	Skontrolujte skrutky.
	Povolené pripevnenie noža	Skontrolujte pripevnenie noža.
	Nevyvážený nôž	Vymeňte nôž.
Motor nebeží	Nestlačená páka motorovej brzdy	Stlačte páku motorovej brzdy.
	Nesprávna poloha plynovej páky	Skontrolujte nastavenie.
	Chybná zapaľovacia sviečka	Vymeňte zapaľovaciu sviečku.
	Prázdna palivová nádrž	Doplňte palivo.
	Znečistené palivo	Vyprázdnite benzínovú nádrž a naplňte čistým palivom
	Studené prostredie	Stlačte primerové tlačidlo (ak je k dispozícii)
	Motor je chybný	Vyhľadajte autorizovaný servis.
Motor nebeží pokojne	Vzduchový filter znečistený	Vyčistite vzduchový filter.
	Zapaľovacia sviečka znečistená	Vyčistite zapaľovaciu sviečku.
Trávník je žltý, rez je nepravidelný	Nôž nie je ostrý	Naostrite nôž.
	Príliš malá výška kosenia	Nastavte správnu výšku.
Vyhadzovanie trávnik je nečisté	Príliš malá výška kosenia	Nastavte výšku
	Opotrebovaný nôž	Vymeňte nôž.
	Upchatý zberný kôš	Vyprázdňte zberný kôš alebo uvoľnite upchatie

## A készüléken található szimbólumok magyarázata

A kézikönyvben használt szimbólumok arra szolgálnak, hogy felhívják a figyelmet a lehetséges kockázatokra. A biztonsági szimbólumokat, valamint az ezeket kísérő magyarázatokat pontosan értelmezni kell. Maguk a figyelmeztetések nem hártják el a kockázatokat, és nem helyettesítik a balesetek megelőzése érdekében hozott megfelelő intézkedéseket.

	Használat előtt vegye figyelembe az összes biztonsági utasítást!
	Az üzembe helyezés előtt a kezelési útmutató teljes szövegét olvassa el és értelmezze.
	Ne nyírjon fűvet lejtős terepen felfelé vagy lefelé haladva.
	A fűnyíró működtetése előtt távolítsa el a körülötte lévő kisebb tárgyakat, melyeket kirepíthetne.
	Ha jár a motor, a kirepülő tárgyak veszélyt okozhatnak.
	Biztosítsa, hogy mások is kellő biztonsági távolságot tartsanak.
	Karbantartási munkálatok előtt vegye le a gyertyapipát.
	Tartsa távol a kezét és a lábát a forgó késektől.
	Fontos. A kipufogógázok mérgezőek, a motort ezért ne működtesse nem szellőztetett területeken.
	Figyelem, forró felületek - égési sérülés veszélye!
	Használjon hallásvédőt és védőszemüveget!
	<b>FIGYELEM!</b> Az üzemanyagok tűzveszélyesek és robbanékonyak – égési sérülés veszélye. Ne tankoljon üzemanyagot, ha a motor jár vagy forró.
	Tartály térfogata
	Motorolaj
	Kés hossza. Max. vágásszélesség
	Garantált zajteljesítmény-szint
	A termék megfelel a hatályos európai irányelveknek.
	Elsődleges gomb hidegindításhoz
	Olajszint ellenőrzése
	DRIVE - Hajtókar STOP - motorfék karja

**Tartalomjegyzék:****Oldal:**

1.	Bevezetés .....	143
2.	A készülék leírása .....	143
3.	Szállított elemek .....	143
4.	Rendeltetésszerű használat .....	143
5.	Biztonsági utasítások .....	144
6.	Műszaki adatok .....	146
7.	Kicsomagolás .....	146
8.	Felépítés / az üzembe helyezés előtt.....	147
9.	Üzembe helyezés .....	147
10.	Tisztítás .....	150
11.	Szállítás .....	150
12.	Tárolás.....	151
13.	Karbantartás.....	151
14.	Ártalmatlanítás és újrahasznosítás .....	153
15.	Hibaelhárítás .....	154
16.	Megfelelőségi nyilatkozat .....	282

## 1. Bevezetés

### Gyártó:

Woodster GmbH  
Günzburger Straße 69  
D-89335 Ichenhausen

### Tisztelt Ügyfelünk!

Sok örömet és sikert kívánunk új készüléke használatához.

### Megjegyzés:

A készülék gyártója a hatályos termékfelelősségi törvény szerint nem felelős a készüléken esett vagy a készülék által okozott károkért a következő esetekben:

- Szakszerűtlen kezelés
- A kezelési utasítás figyelmen kívül hagyása
- Illetéktelen szakember, harmadik fél által végzett javítás
- Nem eredeti pótalkatrészek beépítése és cseréje
- Nem rendeltetésszerű használat
- A villamos berendezés működésképtelensége a villamos előírások és a VDE 0100, valamint a DIN 57113 / VDE 0113 előírásainak be nem tartása esetén

### Vegye figyelembe a következőket:

A kezelési útmutató a termék részét képezi. Fontos megjegyzéseket tartalmaz arról, hogyan dolgozhat a termékkel biztonságosan, szakszerűen és gazdaságosan, hogyan kerülheti el a veszélyeket, csökkentheti a javítási költségeket és az időkieséseket, és növelheti a termék megbízhatóságát és élettartamát. A jelen kezelési útmutató biztonsági rendelkezéseinek túlfeltétlenül tartsa be az országában a termék üzemeltetésével kapcsolatosan érvényes előírásokat is. A termék használata előtt ismerkedjen meg az összes kezelési és biztonsági utasítással. A terméket csak a leírtaknak megfelelően, a megadott alkalmazási területen üzemeltesse. Őrizze meg jól a kezelési útmutatót, és ha a terméket továbbadja harmadik személynek, adja át vele együtt az összes dokumentumot is.

## 2. A készülék leírása

### 1. ábra (1–20)

1. Markolat
2. Hajtókar
3. Motorfék karja
4. Felső tolókegely, **4a** Alsó tolókegely
5. Gyorsbefogó kar
6. Benzintartály
7. Légszűrő
8. Oldalsó kivetőnyílás fedele 8a Oldalsó kivetőnyílás adaptere
9. Futókerék

10. Gyújtógyertya
11. Kipufogó
12. Nívópálca
13. Hajtókerék
14. Kerék-magasságállítás
15. Kivetőfedél
16. Gyűjtőtartály
17. Berántó szerkezet
18. Kábelcsiptetők
19. Mulcsbetét
20. Elsődleges gomb

## 3. Szállított elemek

### 1. ábra (a–e)

- a) 2 db M8 félgömbfejű csavar
- b) 2 db hézagoló alátét, nagy
- c) 2 db hézagoló alátét, kicsi
- d) 4 db műanyag csillaganya
- e) 1 db kezelési útmutató
- i) 2 db műanyag alátét
- j) 2 db műanyag tartó

## 4. Rendeltetésszerű használat

A benzinmotoros fűnyíró a ház körüli és hobbikertekben való magáncélú használatra alkalmas. A fűnyíró ház körüli és hobbikertekben való magáncélú használata azt jelenti, hogy az éves használat alapvetően nem lépi túl az 50 órát, és túlnyomórészt füves vagy gyeper területek gondozására, nem pedig nyilvános tereken, parkokban, sportlétesítményekben, valamint mezőgazdaságban vagy erdőgazdaságban használják.

Csak a rendeltetésének megfelelően használja a terméket. Minden ettől eltérő használat nem rendeltetésszerűnek minősül.

Az ebből fakadó minden kárért és sérülésért nem a gyártó, hanem a felhasználó/kezelő viseli a felelősséget.

A rendeltetésszerű használat része a biztonsági utasítások betartása, valamint a kezelési útmutatóban foglalt szerelési és üzemeltetési utasítások betartása is.

A terméket használó és karbantartó személyeknek ismerniük kell ezeket, és tájékozottnak kell lenniük a lehetséges veszélyekről.

Ha a terméken módosítást végez, az ebből eredő károkért a gyártó nem vállal felelősséget.

A terméket kizárólag a gyártó eredeti alkatrészeivel és eredeti tartozékaival szabad üzemeltetni.

Tartsa be a gyártó biztonsági, munkavégzési és karbantartási előírásait, valamint a műszaki adatokban meghatározott méreteket.

Kérjük, vegye figyelembe, hogy termékeinket rendeltetésük szerint nem kisipari, kéziipari vagy ipari használatra tervezték. A termékre semmilyen garanciát nem vállalunk, ha kisipari, kéziipari vagy ipari, valamint ezekkel egyenértékű tevékenységekhez használja.

A felhasználó testi épségét fenyegető veszélyek miatt a fűnyírót nem szabad az alábbi munkálatokra használni (a felsorolás nem teljes):

- bokrok, sövények és cserjék nyírására,
- kúszónövények nyírására,
- növényekkel beültetett tetőfelületek és balkonládák gyepének ápolására,
- fa- és sövénynyesedékek aprítására,
- sétányok tisztítására (felszívásra, lefúvásra),
- a talaj egyenetlenségeinek elsimítására, pl. vakondtúrások.
- a vágandó anyag szállítására, kivéve az erre szolgáló fűgyűjtő tartályt.

#### ⚠ FIGYELMEZTETÉS

Kérjük, hogy a saját biztonsága érdekében a készülék üzembe helyezése előtt figyelmesen olvassa el ezt a kézikönyvet és az általános biztonsági utasításokat. Ha a készüléket továbbadja harmadik félnek, mindig mellékelje a használati utasítást is.

## 5. Biztonsági utasítások

A jelen kezelési útmutatóban az Ön biztonságával kapcsolatos helyeket ez a szimbólum jelöli: ⚠

Az üzemeltetési útmutató emellett további fontos szöveghelyeket is tartalmaz, amelyeket a „**FIGYELEM!**” szó jelöl.

### ⚠ VESZÉLY

Ezen utasítás figyelmen kívül hagyása esetén a legkomolyabb életveszély, ill. életveszélyes sérülések veszélye áll fenn.

### ⚠ FIGYELMEZTETÉS

Ezen utasítás figyelmen kívül hagyása esetén életveszély, ill. súlyos sérülések veszélye áll fenn.

### ⚠ VIGYÁZAT

Ezen utasítás figyelmen kívül hagyása esetén könnyű vagy közepesen súlyos sérülések veszélye áll fenn.

### ⚠ MEGJEGYZÉS

Ezen utasítás figyelmen kívül hagyása esetén fennáll a készülék vagy más vagyontárgyak károsodásának a veszélye.

#### ⚠ Figyelem!

A készülékek használata során a sérülések és károk elkerülése érdekében be kell tartani néhány óvintézkedést. Ezért figyelmesen olvassa el jelen kezelési útmutatót / biztonsági utasításokat.

Gondosan őrizze meg, hogy a szükséges információk bármikor a rendelkezésére állhassanak. Amennyiben átadja a készüléket más személynek, akkor kérjük, mellékelje a jelen kezelési útmutatót / biztonsági utasításokat is. Nem vállalunk felelősséget az olyan balesetekért vagy károkért, amelyek azért keletkeznek, mert nem vették figyelembe a jelen útmutatót és a biztonsági utasításokat.

#### Ki nem használhatja a készüléket:

- Gyermek és olyan személyek, akik nem ismerik a használati utasítást (helyi rendelkezések előírhatják a kezelő alsó korhatárát is).
- Alkohol, drog vagy gyógyszerek hatása alatt álló, illetve fáradt vagy beteg személyek.

#### Biztonsági utasítások a kézi fűnyíróra vonatkozóan

##### Megjegyzések

- Figyelmesen olvassa el használati utasítást. Ismerkedjen meg a gép beállításával és helyes használatával.
- Soha ne engedje, hogy gyerekek vagy más olyan személyek használják a fűnyírót, akik nem ismerik a használati utasítást. Helyi rendelkezések megszabhatják a kezelő legkisebb életkorát.
- Soha ne nyírjon fűvet, ha más személyek, különösen, ha gyerekek vagy állatok vannak a közelben. Gondoljon arra, hogy a gépet vezető személy vagy a felhasználó felel a más személyeket vagy azok tulajdonát érintő balesetekért.
- Amennyiben átadja a készüléket más személynek, akkor mellékelje a jelen kezelési útmutatót is.
- A fűnyírás közben mindig viseljen erős lábbelit és hosszú nadrágot. Ne nyírjon fűvet mezítláb vagy könnyű szandálban.
- Ellenőrizze a terepet, ahol a gépet használni fogja, és távolítsa el minden olyan tárgyat, például követ, játékokat, botokat, drótokat stb., amelyeket az bekaphat és elrephethet.

#### ⚠ FIGYELMEZTETÉS

A benzin rendkívül gyúlékony:

- A benzint csak kifejezetten erre a célra tervezett tartályokban tárolja.
- Csak a szabadban tankoljon, és ne dohányozzon a feltöltési folyamat közben.
- A motor indítása előtt töltsse be a benzint. Amikor jár a motor, vagy forró a készülék, a tanksapkát nem szabad felnyitni, és nem szabad benzint betölteni.
- Ha kifolyt a benzin, ne próbálja meg elindítani a motort. Ehelyett távolítsa el a gépet a benzinnel szennyezett területről. Minden gyújtási kísérletet mellőzzön, amíg el nem párologtak a benzingőzök.
- Biztonsági okokból sérülés esetén cserélje ki a benzintartályt és az egyéb tartályrészeket.



- Soha ne őrizz szikraforrás közelében a benzint. Mindig ellenőrzött minőségű kannát használjon. Tartsa gyermekektől távol a benzint.
- Cserélje ki a meghibásodott hangtompítót.
- Használat előtt mindig vegye szemügyre, hogy a vágószerszámok, rögzítőcsapok és a teljes vágógység nem használódtak-e el, és nincsenek-e megsérülve. A kiegyensúlyozatlanság elkerülése miatt az elhasználódott vagy sérült vágószerszámokat és rögzítőcsapokat csak készletként szabad kicserélni.
- A többkéses készülékeknél ügyeljen arra, hogy az egyik kés forgásával a többi kés is elkezdhet forogni.

### Kezelés

- Ne üzemeltesse a belső égésű motort olyan zárt helyiségekben, ahol veszélyes szén-monoxid gyűlhet össze.
- Csak nappal vagy megfelelő mesterséges megvilágítás mellett vágjon fűvet. Ha lehet, kerülje a készülék használatát nedves fű esetén.
- A fűnyírót tilos viharban használni - villámcsapás veszélye!
- Lejtős terepen mindig ügyeljen a stabilitásra.
- A gépet csak lépéstepóban vezesse.
- A kerekeken guruló gépekre érvényes: lejtős terepen átlósan vágja a fűvet, soha ne felfelé vagy lefelé.
- Legyen különösen óvatos, ha a lejtős terepen irányt változtat.
- Ne nyírjon fűvet túlságosan meredek lejtős terepen vagy szemétkupacok, árok és töltések közelében. Legyen különösen óvatos, ha a fűnyíróval megfordul, vagy amikor maga felé húzza a gépet.
- Állítsa le a vágókést, ha a fűnyírót meg kell billenteni, ha nem füves területen viszi keresztül, vagy amikor a fűnyírót a nyírandó területről vagy területre mozgatja.
- Soha ne használja a fűnyírót sérült védőberendezéssel vagy védőrácscsal vagy felszerelt védőberendezések, pl. terelőlapok és/vagy fűgyűjtő berendezések nélkül.
- Ne módosítsa a motor általános beállításait, és ne járassa túl magas fordulatszámon.
- A motor indítása előtt oldja ki a motorféket.
- A motort óvatosan indítsa, a gyártói utasításoknak megfelelően. Ügyeljen arra, hogy lába kellő távolságban legyen a vágókéstől.
- A motor indításakor a fűnyírót nem szabad megdönteni, kivéve abban az esetben, ha a folyamat során meg kell emelni. Ebben az esetben csak annyira billentse meg, amennyire feltétlenül szükséges, és csak a kezelőtől elfordított oldalt emelje meg.
- Ne indítsa el a motort, ha a kivető csatorna előtt áll.
- Soha ne tegye kezét vagy lábát a forgó alkatrészekre vagy azok alá. Mindig tartsa magát távol a kivetőnyílástól.

- Soha ne emelje fel vagy hordozza a fűnyírót, ha jár a motorja.
- Kapcsolja ki a motort, húzza le a gyertyapipát, és bizonyosodjon meg arról, hogy az összes mozgó alkatrész megállt:
  - Mielőtt megszünteti az elakadásokat vagy a kivető csatorna eltömődéseit.
  - Mielőtt a fűnyírót ellenőrzi, megtisztítja vagy munkálatokat végez rajta.
  - Ha idegen testbe ütközött. Keresse meg a fűnyíró sérüléseit, és végezze el a szükséges javításokat, mielőtt újra elindítja, és dolgozik a fűnyíróval. Ha a fűnyíró a szokatlanul erősen rázkódni kezd, azonnal meg kell vizsgálni.
- Állítsa le a motort:
  - Ha magára hagyja a fűnyírót.
  - Mielőtt utántölti az üzemanyagot.
- Ha a gépet túl nagy sebességgel működteti, az növeli a balesetveszélyt.
- Legyen óvatos, ha beállítási munkákat végez a gépen, és ügyeljen rá, hogy ujjai ne szoruljanak be a mozgó vágószerszám és a készülék merev alkatrészei közé.
- Legyen különösen óvatos, ha laza talajon, szemétkupac, árok vagy töltés közelében nyír fűvet.
- A kezelőnek kielégítő ismeretekkel kell rendelkeznie a gép használatára, beállítására és kezelésére vonatkozóan (beleértve a nem megengedett működtetést).
- Rendszeresen ellenőrizze a készüléket, és minden egyes használat előtt bizonyosodjon meg arról, hogy az indításhoz szükséges összes rögzítés és gomb megfelelően működik.
- Ügyeljen arra, hogy a helytelenül végzett karbantartás, a nem megfelelő pótalkatrészek használata, vagy a biztonsági berendezések eltávolítása, illetve módosítása a készülék károsodását és a kezelő személy súlyos sérülését okozhatja.
- Ügyeljen arra, hogy a fűnyíró biztonsági rendszereit és berendezéseit nem szabad kiiktatni, illetve működésen kívül helyezni.
- Ügyeljen arra, hogy a felhasználó a motorfordulatszám-szabályozás semmilyen rögzített beállítását nem módosíthatja vagy iktathatja ki.
- Csak a gyártó által ajánlott vágószerszámokat és tartozékokat használja. Más szerszámok és tartozékok használata sérülésveszélyt jelenthet a kezelőre nézve.
- A fűnyírót mindig tartsa megfelelő üzemállapotban.
- A zaj- és rezgésterhelés csökkentése érdekében iktasson be elegendő szünetidőt.

## Fennmaradó veszélyek és védelmi intézkedések

### Az ergonómiai alapelvek elhanyagolása

#### Egyéni védőfelszerelés (EVE) gondatlan használata

Az egyéni védőfelszerelés gondatlan használata vagy használatának mellőzése súlyos sérüléseket okozhat.

- Viselje az előírt védőfelszerelést.

#### Emberi magatartás, mulasztás

- Minden munkánál folyamatosan maximálisan koncentráljon.

⚠ **Fennmaradó veszély** - soha nem zárható ki.

#### Zaj általi veszély

##### Halláskárosodás

A készülékkel végzett hosszabb, védelem nélküli munka halláskárosodást okozhat.

- Alapvetően viseljen hallásvédőt.

#### Magatartás vészhelyzetben

Esetlegesen felmerülő baleset esetén kezdje meg a szükséges elsősegély intézkedéseket, és a lehető leggyorsabban kérjen segítséget szakképzett orvostól.

## 6. Műszaki adatok

Motor típusa	Egyhengeres, négyütemű OHV motor
Lökettérfogat	173 cm <sup>3</sup>
Üzemi fordulatszám	2800 min <sup>-1</sup>
Teljesítmény	3,0 kW / 4,1 LE
Üzemanyag	Normál benzin / ólommentes, max. 10% bioetanol
Tartály térfogata	1,0 l
Motorolaj	SAE 30 / 10W40 / 10W30
Tartály térfogata/ olaj	0,4 l
Vágási magasság állítása	25–75 mm / 7 fokozatú
A gyújtótartály térfogata	65 l
Vágásszélesség	51 cm
Tömeg	27,5 kg

A műszaki változtatás jogát fenntartjuk!

Információk a vonatkozó szabványok szerint mért zajképződési értékekhez:

$L_{PA}$ hangnyomás =	85,0 dB
$K_{PA}$ mérési bizonytalanság =	3 dB
$L_{WA}$ hangteljesítmény =	96,1 dB
$K_{PA}$ mérési bizonytalanság =	1,83 dB

Viseljen hallásvédőt.

A zaj hatására halláskárosodást szenvedhet.

$$A_{nv} \text{ vibráció (bal/jobb) = } 7,218 \text{ m/s}^2$$

$$K \text{ mérési bizonytalanság = } 1,5 \text{ m/s}^2$$

Csökkentse minimális szintre a zajképződést és a vibrációt!

- Csak kifogástalan állapotban lévő eszközöket használjon.
- Rendszeresen végezze el a készülék karbantartását és tisztítását.
- Munkamódszerét igazítsa a készülékhez.
- Ne terhelje túl a készüléket.
- Szükség szerint ellenőriztesse a készüléket.
- Kapcsolja ki a készüléket, ha nem használja.
- Viseljen kesztyűt.

A benzines fűnyíró traktor hosszabb használata esetén a rezgés vérkeringési zavarokat idézhet elő (az ujjak elfehérednek a vibráció miatt).

A használat időtartamára nem adható meg egyértelmű előírás, mert az személyenként eltérő lehet.

A következő tényezők befolyásolhatják ezt a jelenséget:

- A kezelő kezének vérkeringési zavarai
- Alacsony külső hőmérséklet
- Hosszú használati időtartam

Ezért ajánlott meleg munkakesztyűt viselni, és rendszeresen munkaszünetet beiktatni.

## 7. Kicsomagolás

- Nyissa ki a csomagot, és óvatosan vegye ki a készüléket.
- Távolítsa el a csomagolóanyagot, valamint a csomagolási/szállítási biztosítékokat (ha vannak).
- Ellenőrizze a szállított elemek hiánytalanságát.
- Ellenőrizze, hogy a készülék és tartozékai nem szenvedtek-e szállítási sérüléseket. Reklamáció esetén azonnal értesítse a beszállítót. Utólagos reklamációkat nem fogadunk el.
- Lehetőleg a jótállási idő lejártáig őrizze meg a csomagolást.
- Mielőtt használatba veszi a készüléket, ismerkedjen meg vele a kezelési utasítás alapján.
- Tartozékként, valamint kopó- és pótalkatrészként csak eredeti alkatrészeket használjon. Pótalkatrészeket szakkereskedőjénél vásárolhat.
- Rendelésnél adja meg a cikkszámot, valamint a gép típusát és gyártási évét.

#### ⚠ Figyelem!

**A készülék és a csomagolóanyag nem játékszer! Ne engedje, hogy a gyermekek a műanyag zacskókkal, fóliákkal és apró részekkel játszanak!**

**⚠ VESZÉLY**

**Lenyelés és fulladás veszélye áll fenn!**

**8. Felépítés / az üzembe helyezés előtt****Az alkatrészek összeszerelése.**

Kiszállításkor egyes alkatrészek le vannak szerelve. Összeszerelésük egyszerű, a következő utasítások figyelembevételével.

**⚠ Figyelem!**

Az üzembe helyezés előtt feltétlenül szerelje össze teljesen a készüléket!

**Megjegyzés!**

Az összeszereléshez és a karbantartási munkákhoz a következő szerszámokra van szükség, melyek nem tartoznak a szállított elemek közé:

- lapos olajfelfogó teknő (az olajcseréhez)
- 1 literes mérőpohár (olaj / benzinálló)
- benzines kanna (5 liter, ami kb. 6 üzemóra elegendő)
- tölcser (mely illeszkedik a tartály benzinbetöltő csomajához)
- háztartási törölkendő (az olaj / benzinmaradék eltávolításához; a tartály helyének ártalmatlanításához)
- benzinleszívó szivattyú (műanyag kivitel, kereskedelemben kapható)
- kézi szivattyúval felszerelt olajkanna (kereskedelemben kapható)
- 0,4 l motorolaj, SAE 30

**Összeszerelés**

1. Vegye ki a fűnyírót és a felszerelendő alkatrészeket a csomagolásból, és ellenőrizze az alkatrészek hiánytalanságát.
2. Csavarozza fel az alsó tolokengyelt (4a) egy-egy csavarral (a), egy kicsi hézagoló alátéttel (c) és egy műanyag csillaganyával (d) a fűnyíró két oldalára. Közben ügyeljen arra, hogy a berántózsín, amelyet később kell rögzíteni, ne legyen útban (2–3. ábra).
3. Csavarozza fel a felső tolokengyelt (4) az alsó tolokengyelre (4a) egy-egy gyorsbefogó karral (5), egy nagy hézagoló alátéttel (b), egy kicsi hézagoló alátéttel (c) és egy műanyag csillaganyával (d) mindkét oldalra (4–5. ábra).
4. A berántó indítózsín (17) fogantyúját akassza be az arra előírt irányított kampónál a 6. ábrának megfelelően.
5. A berántózsínort rögzítse a mellékelt kábelcsíptetővel (18) (7. ábra) a tolokengyelen.
6. Hajtsa fel a gyújtótartályt (16), és pattintsa be a műanyag csíptetőket a kereten. (8. ábra)
7. Fűnyírás gyújtótartállyal (16):  
Egyik kezével emelje meg az oldalsó kivetőnyílás fedelét (15), és a 9. ábrán látható módon akassza be a gyújtótartályt (16).

8. Fűnyírás oldalsó kivetőnyílással (8):

Emelje fel az oldalsó kivetőnyílás fedelét (8), és akassza be az oldalsó kivetőnyílás adapterét (8a) (15. ábra). Ha fel van helyezve, vegye le a gyújtótartályt (16), és helyezze be a mulcsbetétet (19).

9. Mulcsozás:

Ha fel van helyezve, vegye le a gyújtótartályt (16), és helyezze be a mulcsbetétet (19) a 10–12. ábrákon látható módon.

**Figyelem:**

Mulcsoláshoz ne szerelje fel az oldalsó kidobónyílás burkolatát.

**A vágásmagasság beállítása**

**⚠ Figyelem! A vágási magasság átállítását csak leállított motornál és lehúzott gyertyapipánál szabad végezni.**

- A fűnyírás megkezdése előtt ellenőrizze, hogy a vágószerszámok nem éleetlenek-e, és rögzítésük nem sérült-e.
- Az éleetlen és/vagy sérült vágószerszámokat célszerű készletben kicserélni, hogy a kiegyensúlyozatlanságot elkerülje. Ennek ellenőrzéséhez állítsa le a motort, és húzza le a gyújtógyertyapipát.
- A vágásmagasság beállítása a kerék magasságállításával (14) történik (13. ábra). 7 különböző vágásmagasság beállítása lehetséges.
- Húzza kifelé a beállítókart, és állítsa be a kívánt vágási magasságot. A kar bepattan a kívánt pozícióba (13. ábra).

**A nyírandó terület előkészítése**

A fűnyírás megkezdése előtt gondosan vizsgálja át a nyírandó felületet. Távolítsa el a köveket, botokat, csontokat, drótokat, játékokat és egyéb tárgyakat, amelyeket a készülék elrepíthet.

**9. Üzembe helyezés****Figyelem!**

**Mielőtt üzembe helyezné a terméket, feltétlenül szerelje össze teljesen!**

**⚠ Figyelem!**

**A motort olaj nélkül szállítjuk. Üzembe helyezés előtt ezért feltétlenül töltsen fel olajjal. Ehhez szokványos többfokozatú olajat használjon (SAE 30). Minden fűnyírás előtt ellenőrizze a motor olajszintjét.**

**Benzint szintén Önnek kell betöltenie, mivel a motor nincs feltöltve benzinnel.**

- A fűnyíró az akaratlan működésbe lépés elkerülésére motorfékkarral (3) rendelkezik (1. ábra), amelyet a fűnyíró elindítása előtt működtetni kell. A motorfékkarnak (3) elengedésekor vissza kell állnia a kiindulási helyzetbe, és a motor automatikusan leáll.

- Húzza meg a motorfékkart (3), és húzza meg erősen a berántó indítózsínort (17). (14. ábra)
- **FIGYELEM:** Ha meghúzza a berántó indítózsínort (17), akkor is forog a vágókés, ha ki van oldva a motorfékkar (3). Ügyeljen arra, hogy ne legyenek testrészek/idegen anyagok a vágókés veszélyzónájában.
- Ha a motor jár, akkor nyomja a hajtókart (2) a markolathoz (1) hogy a fűnyíró meghajtását bekapcsolja.
- Mielőtt a fűnyírást megkezdene, végezze el néhányszor ezt a folyamatot, hogy biztosan meggyőződhessen arról, hogy minden megfelelően működik.

#### △ FIGYELMEZTETÉS

**Mielőtt bármilyen beállítási és/vagy javítási munkálatba kezdene a fűnyírón, mindig várja meg, hogy leálljon a kés forgása.**

**Minden beállítási, karbantartási és javítási munka előtt állítsa le a motort, és húzza le a gyújtógyertyapipát.**

#### A hajtás használata:

- Motorfékkar (3): Használja a motorfékkart (3) a motor leállításához. Ha elengedi a motorfékkart (3), a motor és a vágókés automatikusan megáll.
- Fűnyíráshoz húzza a hajtókart (2) a markolathoz (1). A fűnyírás tényleges megkezdése előtt többször ellenőrizze a hajtókart (2). Bizonyosodjon meg róla, hogy a berántózsín könnyen működtethető.
- Hajtókar (2):  
Ha működteti, akkor a kuplung kapcsolja a hajtószerkezetet, és a fűnyíró járó motorral mozogni kezd. Amikor a működő fűnyírót le akarja állítani, idejében engedje el a hajtókart (2). Az első fűnyírás előtt addig gyakorolja az elindítás és leállítás folyamatát, amíg meg nem ismeri a mozgás közbeni viselkedést.

**Figyelmeztető megjegyzés:** A vágókés forog, ha a motor elindul.

**Fontos:** A motor indítása előtt többször működtesse a motorfékkart (3), ellenőrizve, hogy a leállítózsín jól működik-e.

**Vegye figyelembe:** A motort a fűnyírás vágási sebességéhez és a fűhulladék gyűjtőtartályba (16) dobásához, valamint hosszú élettartamra tervezték.

- Ellenőrizze az olajsintet.
- Nyissa fel a tanksapkát, és tölts fel a benzintartályt (6) kb. 1 liter benzinnel a tartály betöltőcsőjének alsó széléig. Használjon tölcserőt és mérőedényt a feltöltéshez. Ne tölts túl a benzintartályt (6).

- Friss, tiszta, ólmozatlan benzint használjon. Semmi esetre se keverje olajjal a benzint. Olyan mennyiségű üzemanyagot vásároljon, amely 30 napon belül elfogy, ezáltal garantálhatja az üzemanyag frissességét.  
Vegye figyelembe: Ólommentes, max. 10% bioetanol tartalmú hagyományos benzint használjon.

#### △ FIGYELMEZTETÉS

Mindig csak biztonsági benzineskannát használjon. A benzin betöltése közben ne dohányozzon. Távolítsa el az összes olaj- vagy benzinmaradványt. A benzin betöltése előtt kapcsolja ki a motort, és néhány másodpercig hagyja lehűlni.

#### A motor beindítása (14. ábra)

- Győződjön meg arról, hogy az indítókábel csatlakoztatva van a gyújtógyertyához (10).
- Álljon a motoros fűnyíró mögé. Egyik kezével nyomja a motorfékkart (3) a fogantyúkarhoz (1), a másik kezét pedig tartsa a berántózsínre (17).
- Indítsa el a motort a berántó indítózsínrel (17). Ehhez húzza ki a fogantyút kb. 10-15 centiméterrel (ameddig ellenállás nem érezhető), majd egy rántással erősen húzza meg. Ha nem indult el a motor, még egyszer húzza meg a fogantyút.
- A motoron található védőréteg miatt enyhe szagképződés lehetséges, ha a készüléket első alkalommal használja. Ez normális folyamat.

**Vegye figyelembe: Alacsony hőmérsékleten könnyebben indítható a motor, ha megnyomja az elsődleges gombot (20), lásd a 14. ábrán. Csak hideg gép esetén használja!**

#### △ Figyelem!

- A berántó indítózsínort ne hagyja visszavágódni.
- Figyelem: Hideg időben szükség lehet az indítás folyamat többszöri megismétlésére.

#### A motor leállítása:

- A motor leállításához engedje el a hajtókart (2), majd a motorfékkart (3), és várja meg, amíg a kés leáll.
- A motor akaratlan indulásának megakadályozásához húzza le a gyújtógyertyapipát a gyújtógyertyáról (10).
- Az újbóli indítás előtt ellenőrizze a motorfék berántózsínorját. Ellenőrizze, hogy a berántózsínor helyesen van-e beszerelve. Az elszakadt vagy sérült leállítózsínort cserélje ki.

#### A fűnyírás előtt

##### Fontos utasítások:

- Megfelelően öltözzön fel. Viseljen erős cipőt, ne pedig szandált vagy tornacipőt.
- Ellenőrizze a vágókést. Az elgörbült vagy más módon sérült kést ki kell cserélni egy eredeti késsel.

- A benzintartályt (6) a szabadban töltsse fel. Használjon betöltő tölcserőt és mérőedényt. Törölje le a túlfolyó benzint.
- Olvassa el, és vegye figyelembe a használati útmutatót és a motorra, valamint a kiegészítő eszközökre vonatkozó utasításokat is. Az útmutatót a készülék többi kezelője számára is tartsa hozzáférhető helyen.
- A kipufogógázok veszélyesek. Csak a szabadban indítsa el a motort.
- Bizonyosodjon meg róla, hogy minden biztonsági berendezés a helyén van, és megfelelően működik.
- A készüléket csak olyan személy kezelheti, aki arra alkalmas.
- A nedves fű nyírása veszélyes lehet. Lehetőleg akkor végezze a fűnyírást, amikor a fű száraz.
- Utasítsa az adott személyeket vagy gyerekeket, hogy ne tartózkodjanak a fűnyíró közelében.
- Soha ne nyírjon fűvet rossz látási viszonyok között.
- A fűnyírás megkezdése előtt szedje fel a földön fekvő tárgyakat, például köveket, játékokat, botokat, drótokat stb.

#### Utasítások a helyes fűnyírásra vonatkozóan

**⚠ Figyelem! Soha ne nyissa fel a kivetőfedelelet, ha a gyűjtőtartályt (16) üríti, és a motor még jár. A járó kés sérüléseket okozhat.**

Mindig gondosan rögzítse a kivetőfedelelet és a gyűjtőtartályt (16). Ha eltávolítja, előtte kapcsolja ki a motort.

A vezetőfogantyú által adott biztonsági távolságot a kesház és a kezelő között folyamatosan tartsa be.

Ha emelkedőn vagy lejtőn nyír fűvet vagy irányt változtat, legyen különösen óvatos. Ügyeljen rá, hogy biztosan álljon a lábán, viseljen csúszásbiztos, bárázdált talpú cipőt és hosszú nadrágot. Lejtős terepen mindig átlósan vágja a fűvet.

15 fokosnál erősebb lejtőkön a fűnyíró biztonsági okokból nem szabad használni.

Különösen óvatosan járjon el, ha hátrafelé mozgatja vagy húzza a fűnyíró. Botlásveszély!

#### Mulcsozás

A mulcsozás során a nyesedék a fűnyíró zárt házában felaprításra kerül, majd szétoszlatva újra visszakerül a gyepre. Következésképp elmarad a fű összegyűjtésének és ártalmatlanításának művelete.

**⚠ MEGJEGYZÉS!** A mulcsozás csak viszonylag rövid gyepen lehetséges.

A mulcsolás funkció használatához akassza ki a gyűjtőtartályt (16), és tolja a mulcsbetétet (19) (10–12. ábra) a kivetőnyílásba, majd zárja le a kivetőfedelelet.

#### A fűnyírás

A fűnyírás felszerelt gyűjtőtartállyal (16) vagy akár felszerelt oldalsó kivetőnyílás adapterrel (8a) is történhet. Az oldalsó kivetés használatához fel kell szerelni a mulcsbetétet (19).

Csak éles, kifogástalan állapotban lévő késsel vágjon, hogy a fű minél kevésbé roncsolódjon, ami a gyep besárgulását okozhatja.

Hogy vágás után a gyep minél egyenletesebb legyen, a lehető legegyszerűsebb pályán vezesse a fűnyíró. Ennek során a pályák mindig fedjék egymást néhány centiméterrel, hogy ne maradjanak ki sávok.

Tartsa tisztán a fűnyíró házának alját, és feltétlenül távolítsa el a rátapadt fűvet. A lerakódások megnehezítik az indítási folyamatot, rontják a vágás minőségét és a fű kivetésének folyamatát. Lejtős terepen a vágás pályája átlós legyen. Akadályozza meg a fűnyíró lecsúszását felfelé irányuló, ferde állással. A vágási magasságot az adott fű hosszának megfelelően válassza ki. Többször menjen át a területen úgy, hogy egyszerre legfeljebb 4 cm fűvet vágjon le.

Mielőtt bármilyen ellenőrzést végez a késen, állítsa le a motort. Jusson eszébe, hogy a kés a motor kikapcsolása után még néhány másodpercig tovább forog. Soha ne kísérelje meg leállítani a kést.

Rendszeresen ellenőrizze, hogy a kés megfelelően van-e rögzítve, jó állapotban van-e és éles-e. Kiszűrölje meg vagy cserélje ki, ha nem. Ha a mozgó kés akadályba ütközik, állítsa le a fűnyíró, és várja meg, amíg a kés teljesen leáll. Ezután ellenőrizze a kés és a késtartó állapotát. Ha valamelyik megsérült, ki kell cserélni.

#### Utasítások a fűnyírásra vonatkozóan:

- Ügyeljen a kemény tárgyakra. A fűnyíró megsérülhet, és sérülésekhez vezethet.
- A forró motor, kipufogó és hajtás égési sérülést okozhat. Ezért kerülje ezek megérintését.
- Lejtős vagy emelkedő terepen óvatosan vágjon fűvet.
- Csak megfelelő fényviszonyok mellett nyírjon fűvet.
- Ellenőrizze a fűnyíró, a kést és egyéb alkatrészeket, ha idegen testen hajtott át, vagy a készülék vibrációja a szokásosnál erősebb.
- Ne végezzen változtatásokat a beállításon vagy javításokat a motor előzetes leállítása nélkül. Húzza ki az indítókábel csatlakozódugóját.
- Ha úttesten vagy annak közelében dolgozik, ügyeljen a közlekedésre. A fűkivető részt tartsa távol az úttesttől.
- Kerülje az olyan helyeket, ahol a kerekek kapcsolata a talajjal nem megfelelő, vagy nem biztonságos a fűnyírás. Hátrafelé mozgatásnál bizonyosodjon meg róla, hogy nincsenek kicsi gyerekek Ön mögött.
- Tömött, magas fűben a legmagasabb vágási fokozatot állítsa be, és lassabban végezze a fűnyírást. A fű és egyéb eltömődések eltávolítása előtt állítsa le a motort, és kapcsolja le az indítókábelt.

- Soha ne távolítsa el olyan alkatrészeket, amelyek a biztonságot szolgálják.
- Soha ne töltsön be benzint, ha a motor még forró vagy jár

### A gyújtótartály (16) ürítése

Ha a fűnyírás közben fűmaradék marad hátra, ki kell üríteni a gyújtótartályt (16).

#### △ FIGYELMEZTETÉS

**A gyújtótartály (16) kivétele előtt állítsa le a motort, és várja meg, amíg a vágószerszám leáll.**

A gyújtótartály (16) levételéhez egyik kezével emelje meg a kivetőfedelelet (15), másik kezével pedig hordfogantyújánál fogva vegye ki a gyújtótartályt (16) (16. ábra). A biztonsági előírásoknak megfelelően a gyújtótartályt kiakasztásakor a kivetőfedél (15) zár, és lezárja a hátsó kivetőnyílást.

Ha fűmaradvány tapadt a nyílásba, akkor a motor könnyebb indítása érdekében célszerű a fűnyírót nagyjából 1 méternyire visszahúzni.

A fűnyíró házában és a munkaeszközön található vágási maradványokat ne kézzel vagy lábbal távolítsa el, hanem megfelelő segédeszközökkel, pl. kefével vagy kéziseprűvel.

A összegyűjtő funkció megfelelő működéséhez a gyújtótartályt (16) és különösen a belső légrácsot meg kell tisztítani használat után.

A gyújtótartályt (16) csak lekapcsolt motor és álló vágószerszám esetén helyezze be.

Egyik kezével emelje meg a kivetőfedelelet (15), másik kezével fogja meg fogantyújánál a gyújtótartályt (16), és felülről akassza be. (9. ábra)

### A fűnyírás után

- Először mindig hagyja lehűlni a motort, mielőtt zárt térbe állítja a fűnyírót. Távolítsa el a fűvet, lombot, szennyeződések és olajat a tárolás előtt. Ne tároljon egyéb tárgyakat a fűnyírón.
- Újbóli használat előtt ellenőrizze az összes csavart és anyát. A meglazult csavarokat húzza meg.
- Az újbóli használat előtt ürítse ki a gyújtótartályt (16).
- Kapcsolja le a gyújtógyertyapipát, hogy a nem megengedett használatot megakadályozza.
- Ügyeljen arra, hogy a fűnyírót ne veszélyforrás mellé állítsa. A kilépő gáz robbanáshoz vezethet.
- Javítások során csak eredeti vagy a gyártó által engedélyezett alkatrészeket használjon (lásd a garancialevélen szereplő címet).
- Ha a fűnyírót hosszabb ideig nem használja, ürítse ki a benzintartályt egy benzinleszívó szivattyú segítségével.
- Olajozza meg, és tartsa karban a készüléket.

## 10. Tisztítás

A fűnyírót minden használat után alaposan meg kell tisztítani. Ez különösen az alsó részére és a késfelvevőre vonatkozik.

#### △ Figyelem!

Tisztítás előtt biztonsági okokból húzza ki a gyertyakábelt.

A legjobb, ha hátrabillentí a fűnyírót.

A gyújtógyertyának (10) felfelé kell néznie, hogy megakadályozza a motorolaj szívószakasza jutását vagy kifolyását.

A másik megoldás az, hogy oldalra billenti a gépet. Ekkor azonban feltétlenül ügyeljen arra, hogy a légszűrő (7) a felső oldalon legyen.

Megjegyzés: A fűnyíró billentése előtt teljesen ürítse ki a benzintartályt (6) egy benzinleszívó szivattyú segítségével.

A fűnyírót ne billentse meg 90 foknál jobban.

A szennyeződés és a fű a legkönnyebben közvetlenül a fűnyírás után távolítható el.

A megszáradt fűmaradvány és szennyeződés a fűnyíró működését kedvezőtlenül befolyásolhatja. Ellenőrizze, hogy a fűkivető csatorna fűmaradványtól mentes-e, amelyet szükség esetén távolítsa el.

Soha ne tisztítsa a fűnyírót vízszaggal vagy nagynyomású tisztítóval. A motornak száraznak kell maradnia.

Ne használjon agresszív tisztítószeret, például hideg zsírolót vagy mosóbenzint.

### A készüléket az alábbiak szerint tisztítsa vízzel (24. ábra)

- Vegye ki a mulcsbetétet (19) / gyűjtőkosarat (16).
- Tegye fel a tömlőcsatlakozó idomot (w) a fűnyíróra, és nyissa meg a vízcsapot. (24. ábra)
- Indítsa el a fűnyírót, majd kb. 30 másodperc múlva kapcsolja ki. A forgó késtartó a vizet a fűnyíró alsó részére fröcsköli, és megtisztítja azt.
- Zárja el a vízcsapot, és húzza le a tömlőcsatlakozó idomot (w).
- Tisztítsa meg a felső oldalt egy ronggyal (ne használjon éles alkalmatosságot).

## 11. Szállítás

- A benzintartályt (6) egy benzinleszívó szivattyúval ürítse ki.
- Hagyja járni a motort mindaddig, amíg a maradék benzin is elhasználdik.
- A motorolajat meleg motornál eressze le.
- Távolítsa el a gyertyapipát a gyújtógyertyáról (10).
- Tisztítsa meg a henger hűtőbordáit és a házat.

- Akassza ki a berántózsínóros indítószerkezetet (17) a kampóból. Oldja ki a gyorsbefogó kart (5), és hajtsa le a felső tolókenyelt. Közben ügyeljen arra, hogy az áthajtás során a berántó indítózsínó ne törjön meg.
- Tömje ki hullámpapírral a felső (4) és alsó tolókenyelt (4a) és a motor közti részt, hogy egymáshoz dörzsölődésüket elkerülje.

## 12. Tárolás

Sötét, száraz és fagymentes, valamint gyermekek számára nem hozzáférhető helyen tárolja a készüléket és tartozékait. Az optimális tárolási hőmérséklet 5 °C és 30 °C között van.

A szerszámot az eredeti csomagolásában tárolja. Letakarással védje a szerszámot a portól és a nedvességtől. A kezelési útmutatót a szerszám mellett tárolja.

- Ha benzin van a benzintartályban (6), soha ne tárolja a fűnyírót olyan épületben, ahol a benzingőzök nyílt lánggal vagy szikrával érintkezhetnek.
- Hagyja lehűlni a motort, mielőtt a fűnyírót zárt térbe helyezi.
- A tűzveszély elkerülése érdekében a motort, a kipufogót (11) és a benzintartály (6) környékét tartsa tisztán a fűmaradéktól, levelektől vagy a kilépő zsírtól (olajtól).

### Előkészületek a fűnyíró tárolásához

Figyelmeztető megjegyzés: A benzint ne távolítsa el zárt helyiségben, tűz közelében vagy dohányzás közben. A gázgőzök robbanáshoz vezethetnek, vagy tüzet okozhatnak.

- A benzintartályt (6) egy benzinleszívó szivattyúval ürítse ki.
- Indítsa el a motort, és hagyja járni mindaddig, amíg a maradék benzin is elhasználdik.
- Minden szezon után végezzen olajcserét. Ehhez távolítsa el a fáradt motorolajat a meleg motorból, és töltsön be újat.
- Távolítsa el a gyújtógyertyát (10) a hengerfejről.
- Töltsön kb. 20 ml olajat a hengerbe egy olajos kanna-ból.
- Lassan húzza meg a berántó zsinórt (17), hogy az olaj védje belülről a hengert.
- Csavarja vissza a gyújtógyertyát (10).
- Tisztítsa meg a henger hűtőbordáit és a házat.
- Tisztítsa meg a teljes készüléket, ezzel védve a festékréteget.
- Tárolja a készüléket jól szellőző helyiségben.

## 13. Karbantartás

- A készülék biztonsági szintjének és teljesítményének változatlan biztosításához rendszeres, gondos javítás szükséges.

- Gondoskodjon arról, hogy az összes anya, csap-szeg és csavar megfelelően meg legyen húzva, és hogy a készülék biztonságos munkavégzésre alkalmas állapotban legyen.
- Rendszeresen ellenőrizze, hogy a fűgyűjtő berendezés nem kopott-e, és nem vesztette-e el a működőképességét.
- Rendszeresen tisztítsa meg vízzel a gyűjtőtartályt (16), és hagyja megszáradni.
- Az elkopott vagy sérült alkatrészeket biztonsági okokból cserélje ki.
- Hosszabb ideig tartó tárolás vagy karbantartás esetén ürítse ki a benzintartályt (6). Ezt a szabadban végezze egy benzinleszívó szivattyú (kereskedelemben kapható) segítségével.

### △ FIGYELMEZTETÉS

Járó motornál soha ne dolgozzon a gyújtásrendszer áramot vezető alkatrészein, és ne érintse meg ezeket. Minden karbantartási és gondozási munkát előtt húzza le a pipát a gyújtógyertyáról (10). Soha semmilyen munkát ne végezzen a járó készüléken. Azokat a munkálatokat, melyeket nem ismertet ez a kezelési útmutató, csak illetékes szakműhelyben szabad elvégezteni.

### Tengelyek és kerékagyak

- Ezeket szezonban egyszer tisztítsa meg, és enyhén kenje meg zsírral.

### Kés

Biztonsági okokból a kés élezését, kiegyensúlyozását és szerelését csak arra feljogosított szakszervizzel végeztesse. Az optimális vágási eredmény eléréséhez javasoljuk, hogy a kést évente egyszer ellenőriztesse.

### A kés cseréje (17. ábra)

A vágószerszám cseréjekor kizárólag eredeti pótalkatrészeket használjon.

A kés cseréjekor használjon kesztyűt, hogy elkerülje a vágási sérüléseket.

Soha ne szereljen be más gyártótól származó kést.

- A penge eltávolítása előtt ürítse ki a benzintartályt (6).
- A penge cseréjéhez távolítsa el a csavart.
- Mindent úgy helyezzen vissza, ahogyan a 17. ábrán látható. A csavart megfelelően rögzítse. A rögzítéshez szükséges forgatónyomaték 45 Nm. A penge cseréjekor a penge csavarját is cserélje ki.

### Sérült kés

Ha minden óvatosság ellenére a kés mégis akadályba ütközne, azonnal állítsa le a motort, és húzza le a gyújtógyertyapipát.

Billentse oldalra a fűnyírót, és ellenőrizze, hogy látható-e sérülés a késen. A sérült vagy elgörbült kést ki kell cserélni. Az elgörbült kést soha ne egyenesítse ki.

Soha ne dolgozzon elgörbült vagy erősen kopott késsel, ez vibrációhoz vezet, és a fűnyíró további sérülései lehetnek a következményei.

**⚠ Figyelem!** Ha sérült késsel dolgozik, növeli a balesetveszélyt.

### **A kés utólagos köszörülése**

A vágókéseket fém reszelővel lehet utánélezni. A kiegyensúlyozatlanság elkerülése érdekében a köszörülést csak arra feljogosított szakszerviz végezheti.

### **Olajsint ellenőrzése**

**⚠ Figyelem!** A motort soha ne működtesse olaj nélkül vagy túl kevés olajjal. Ez a motor súlyos károsodást okozhat. Csak SAE 30 motorolajat használjon.

### **Az olajsint ellenőrzése (18. ábra):**

- Állítsa a fűnyírót sík, egyenes felületre.
- A nívópálcát (12) balra forgatással csavarja ki, és törölje le. A nívópálcát (12) ütközésig dugja vissza a betöltőcsomókba, de ne csavarja be.
- Húzza ki a nívópálcát (12), és vízszintes helyzetben olvassa le az olajsintet. Az olajsintnek a nívópálcá (12) max és min jelzései közé kell esnie.

### **Olajcsere (23. ábra)**

- A motorolaj cseréjét évente, az idény kezdete előtt kell elvégezni üzemmeleg, leállított motornál.
- Csak motorolajat (SAE 30) használjon.
- Ürítse ki a benzintartályt (6) (egy benzinleszívó szivattyúval).
- Helyezzen el egy lapos olajfelfogó kádat (min. 1 liter térfogatú) a fűnyíró előtt.
- Csavarja ki a nívópálcát (12), és a fűnyírót billentse meg addig, amíg az összes olaj kifolyik a felfogókádba.
- Ezután töltsön be friss motorolajat a nívópálcá (12) felső jelzéséig (kb. 0,4 l). Ne töltsen túl a készüléket.
- Figyelem! Az olajsint ellenőrzéséhez ne csavarja be a nívópálcát (12), hanem csak a menetig dugja be.

A fáradt olajat a hatályos rendelkezéseknek megfelelően ártalmatlanítsa.

### **A szíjak tisztítása (17., 19. ábra)**

- Távolítsa el a kést és a hajtóműházat a csavarok meglazításával.
- Tisztítsa meg a hajtómű elemeit és az ékszíjakat évente egy-két alkalommal, kefe vagy sűrített levegő segítségével.
- Helyezze vissza a hajtóműházat és a kést a csavarokkal.

### **A berántózsínor karbantartása és beállítása**

Többször olajozza meg a berántózsínort, és ellenőrizze, hogy könnyen működik-e.

### **A légszűrő (7) karbantartása (20. ábra)**

Ha szennyezett a légszűrő (7), kevesebb levegő jut a porlasztóba, és csökken a motor teljesítménye. Ezért a rendszeres ellenőrzés elengedhetetlen.

A légszűrőt (7) 25 üzemóránként ellenőrizni kell, és szükség esetén meg kell tisztítani. Nagyobb portartalmú levegő esetén többször ellenőrizze a légszűrőt (7).

Vegye le a légszűrő fedelét, és távolítsa el a szivacsos szűrőt. Cserélje le a légszűrőt, ezzel megakadályozva, hogy tárgyak kerülhessenek a légbeszívó nyílásba (20. ábra).

Figyelem: A légszűrőt (7) soha ne tisztítsa benzinnel vagy gyúlékony oldószerekkel. A légszűrőt (7) sűrített levegővel vagy kiporolással tisztítsa meg.

### **A gyújtógyertya (10) karbantartása (21. ábra)**

Először 10 üzemóra után ellenőrizze, hogy a gyújtógyertya (10) nem szennyezett-e, és szükség esetén tisztítsa meg rézkefével. A gyújtógyertya (10) karbantartását ezután 50 üzemóránként végezze.

Csavaró mozdulattal húzza le a gyújtógyertyapipát. Távolítsa el a gyújtógyertyát (10) egy gyertyakulccsal. Hézagmérő használatával állítsa a be a gyertyahézagot 0,75 mm-re (0,030"). Helyezze vissza a gyújtógyertyát (10), és ügyeljen arra, hogy ne húzza túl szorosra.

### **Motorfék (1. ábra)**

A motor mechanikus fékkel rendelkezik. Ezt rendszeresen ellenőrizni kell. A motorfék (3) elengedését követően a késnek 7 másodpercen belül le kell állnia. Ha ez nem történik meg, akkor nem szabad használni a készüléket. Forduljon engedélyezett szakkereskedőhöz.

Győződjön meg arról, hogy a készülék teljes élettartama alatt megfelelő állapotban van.

A szakszerűtlen karbantartás életveszélyes sérülésekhez vezethet.

### **Javítás**

Javítás vagy karbantartás után bizonyosodjon meg róla, hogy minden biztonságtechnikai alkatrészt felhelyezett, és azok kifogástalan állapotban vannak. A sérülésveszélyes alkatrészeket tartsa más személyek és gyerekek számára nem hozzáférhető helyen. Figyelem: A termékfelelősségről szóló törvény szerint nem felelünk azokért a károkért, amelyek szakszerűtlen javítás vagy nem eredeti pótalkatrészek használata miatt keletkeznek.

Bízzon meg egy vevőszolgálatot vagy illetékes szakembert. Ez vonatkozik a tartozékokra is.

### **Üzemidők**

Kérjük, vegye figyelembe a fűnyíró üzemidejének szabályozására vonatkozó törvényi rendelkezéseket, amelyek helyileg eltérők lehetnek.



**Fontos megjegyzés javítás esetén:**

Ha javításra visszaküldi a készüléket, akkor ügyeljen arra, hogy a készüléket biztonsági okokból olaj és a benzin nélkül küldje be a szervizállomásra.

**Pótalkatrész rendelése**

Pótalkatrész rendelése esetén a következő adatokat kell megadni:

- A készülék típusa
- A készülék cikkszám

**Pótalkatrészek / Tartozékok**

Fűnyíró kés – cikksz.: 7911200628

**Szervizinformációk**

Vegye figyelembe, hogy ennél a terméknél a következő alkatrészek használati vagy természetes kopásnak kitett elemek, illetve a következő alkatrészekre használati anyagokként van szükség.

Kopóalkatrészek\*: gyújtógyertya, légszűrő, benzinszűrő, kés, ékszíj

\* nem feltétlenül tartoznak a szállított elemek közé!

Pótalkatrészeket és tartozékokat szervizközpontunktól vásárolhat. Ehhez szkennelje be a címlapon található QR-kódot.

**14. Ártalmatlanítás és újrahasznosítás****A csomagolásra vonatkozó megjegyzések**

A csomagolóanyagok újrahasznosíthatók. Kérjük, ártalmatlanítsa a csomagolásokat környezetbarát módon.

**Megjegyzések az elektromos és elektronikai berendezések ártalmatlanításáról (törvényi rendelkezések)**

**A leselejtezett elektromos és elektronikai berendezések nem minősülnek kommunális hulladéknak, hanem szelektíven gyűjtendő, illetve le kell adni őket ártalmatlanításra!**

- A leselejtezett akkumulátorokat és elemeket, melyek nincsenek rögzített módon telepítve a készülékbe, leadás előtt roncsolásmentesen el kell távolítani! Ezek ártalmatlanítását az akkumulátorok hulladékkezelésére vonatkozó törvény szabályozza.
- Az elektromos és elektronikai berendezések tulajdonosát, illetve használóját törvény kötelezi a berendezések leadására az élettartamuk lejártával.
- A végfelhasználó saját maga viseli a felelősséget adatainak törléséért az ártalmatlanítandó készülékről!

- Az áthúzott kuka ikonja arra utal, hogy a leselejtezett elektromos és elektronikai berendezések nem minősülnek kommunális hulladéknak, és külön kell őket ártalmatlanítani.
- A leselejtezett elektromos és elektronikai berendezéseket az alábbi átvevőhelyeken lehet díjmentesen leadni újrahasznosításra:
  - Önkormányzati hulladékszigetek és gyűjtőhelyek (kerületi, illetve települési hulladékudvarok).
  - Az elektronikai berendezés vásárlásának helyszíne (telephellyel rendelkező vagy online forgalmazó), amennyiben a kereskedő kötelezhető a visszavételre, vagy önkéntesen vállalja azt.
  - Készülékfajtánként legfeljebb három darab, 25 cm-t élhosszúságot meg nem haladó leselejtezett berendezést anélkül lehet térítésmentesen visszavinni a gyártónak, hogy előtte új készüléket vásárolt volna nála, illetve ugyanígy leadhatja őket az Ön közelében található illetékes gyűjtőhelyen is.
  - A gyártók és forgalmazók további, kiegészítő visszavételi rendelkezéseiről az adott szolgáltató ügyfélszolgálatán tájékozódhat.
- Ha magánháztartásába kiszállítással rendelt új elektronikai berendezést a gyártótól, akkor végfelhasználóként a gyártótól kérheti a régi berendezés díjtalan elszállítását. Ennek érdekében vegye fel a kapcsolatot a gyártó ügyfélszolgálatával.
- A fentebb közöltek csak azokra a berendezésekre vonatkoznak, melyeket az Európai Unióban telepítettek és értékesítettek, és így a 2012/19/EU európai irányelv hatálya alá tartoznak. Az Európai Unió kívüli országban a fentiektől eltérő rendelkezések vonatkozhatnak a leselejtezett elektromos és elektronikai berendezések ártalmatlanítására.

**A kiselejtezett készülék ártalmatlanítási lehetőségeiről a helyi önkormányzatnál tájékozódhat.**

**Üzemanyagok és olajok**

- A készülék ártalmatlanítása előtt le kell üríteni az üzemanyagtartályt és a motorolaj tartályt!
- Az üzemanyag és a motorolaj nem minősül kommunális hulladéknak, és nem szabad a csatornába önteni, ezek szelektíven gyűjtendő, illetve le kell adni őket ártalmatlanításra!
- Az üres olajoskannákat és üzemanyagtartályokat ártalmatlanítsa környezetbarát módon.

## 15. Hibaelhárítás

### Hibakeresés

A táblázat a lehetséges hibákat, azok okait és elhárítási megoldásait tartalmazza. Ha a problémát ennek ellenére nem tudná megszüntetni, kérje szakember tanácsát.

#### ⚠ VIGYÁZAT!

Először állítsa le a motort, és húzza ki az indítókábelt, mielőtt ellenőrzéseket vagy beállításokat végezne.

#### ⚠ VIGYÁZAT!

Ha beállítás vagy javítás után a motor néhány percig járt, gondoljon arra, hogy a kipufogó és egyéb alkatrészek forrók. Tehát az égési sérülések elkerülése végett ne érintse meg ezeket.

#### Fontos megjegyzés javítás esetén:

Ha javításra visszaküldi a készüléket, akkor ügyeljen arra, hogy a készüléket biztonsági okokból olaj és a benzin nélkül küldje be a szervizállomásra.

Üzemzavar	Lehetséges ok	Megoldás
A készülék egyenetlenül jár, erősen rázkódik	Lazák a csavarok	Ellenőrizze a csavarokat
	A kés rögzítése laza	Ellenőrizze a kés rögzítését
	A kés kiegyensúlyozatlan	Cserélje ki a kést
Nem jár a motor	Nem nyomta le a motorfékkart	Nyomja le a motorfékkart
	A gázkar állása rosszul van beállítva	Ellenőrizze a beállítást
	Meghibásodott a gyújtógyertya	Cserélje ki a gyújtógyertyát
	Üres az üzemanyagtartály	Töltsön be üzemanyagot
	Szennyezett üzemanyag	Ürítse ki a benzintartályt, és töltsen fel tiszta üzemanyaggal
	Hideg környezet	Nyomja meg az elsődleges gombot (ha van)
A motor egyenetlenül jár	A motor meghibásodott	Keressen az illetékes vevőszolgálatot
	Szennyezett a légszűrő	Tisztítsa meg a légszűrőt
A motor egyenetlenül jár	Szennyezett a gyújtógyertya	Tisztítsa meg a gyújtógyertyát
	Szennyezett a légszűrő	Tisztítsa meg a légszűrőt
A gyepeles rész nem egyenes	A kés élelten	Élezze meg a kést
	Túl kicsi a vágási magasság	Megfelelő magasságot állítson be
A fűkivető rész nem tiszta	Túl alacsony vágásmagasság	Állítsa be a magasságot
	Elkopott a kés	Cserélje ki a kést
	Eltömődött a gyújtótartály	Ürítse ki a gyújtótartályt, vagy szüntesse meg az eltömődést

## Objaśnienie symboli na urządzeniu

Zastosowanie symboli w niniejszym podręczniku ma za zadanie zwrócić uwagę na możliwe ryzyka. Symbole bezpieczeństwa i ich objaśnienia muszą być dokładnie zrozumiane. Same ostrzeżenia nie powodują usunięcia ryzyka i nie mogą zastąpić prawidłowych środków ochrony przed wypadkami.

	Przed użyciem przestrzegać wszystkich wskazówek dotyczących bezpieczeństwa!
	Przed uruchomieniem przeczytać w całości i zrozumieć tekst instrukcji obsługi.
	Na zboczu nie kosić w górę ani w dół.
	Przed przystąpieniem do eksploatacji kosiarki do trawy usunąć porzrzucone małe elementy, które mogłyby zostać odrzucone.
	Niebezpieczeństwo ze strony wirujących części przy włączonym silniku.
	Upewnić się, że inne osoby zachowują odpowiedni odstęp bezpieczeństwa.
	Wyjąć końcówkę przewodu świecy zapłonowej przed przystąpieniem do prac konserwacyjnych.
	Nie zbliżać rąk i stóp do obracających się noży.
	Ważne. Spaliny są trujące, dlatego nie eksploatować silnika w niewentylowanych pomieszczeniach.
	Uwaga gorąca powierzchnia - niebezpieczeństwo poparzenia!
	Używać ochrony słuchu i wzroku!
	<b>UWAGA!</b> Materiały eksploatacyjne są łatwopalne i wybuchowe - niebezpieczeństwo poparzenia. Nie tankować, gdy silnik jest gorący lub pracuje.
	Pojemność zbiornika
	Olej silnikowy
	Długość noża. Maks. szerokość koszenia
	Zagwarantowany poziom mocy akustycznej
	Produkt jest zgodny z obowiązującymi europejskimi dyrektywami.
	Przycisk Primer do rozruchu na zimno
	Kontrolować poziom oleju
	DRIVE - dźwignia napędu STOP - dźwignia hamulca silnikowego

**Spis treści:****Strona:**

1.	Wprowadzenie.....	157
2.	Opis urządzenia .....	157
3.	Zakres dostawy .....	157
4.	Użytkowanie zgodne z przeznaczeniem .....	157
5.	Wskazówki dotyczące bezpieczeństwa .....	158
6.	Dane techniczne.....	160
7.	Rozpakowanie .....	161
8.	Montaż / Przed uruchomieniem .....	161
9.	Uruchomienie .....	162
10.	Czyszczenie .....	164
11.	Transport .....	165
12.	Przechowywanie .....	165
13.	Konserwacja.....	165
14.	Utylizacja i ponowne wykorzystanie .....	167
15.	Pomoc dotycząca usterek .....	169
16.	Deklaracja zgodności .....	282

## 1. Wprowadzenie

### Producent:

Woodster GmbH  
Günzburger Straße 69  
D-89335 Ichenhausen

### Szanowny Kliencie

Życzymy dużo satysfakcji i powodzenia podczas pracy z nowym urządzeniem.

### Wskazówka:

Zgodnie z obowiązującą ustawą o odpowiedzialności cywilnej za produkt, producent nie odpowiada za szkody powstałe przy tym urządzeniu lub przez to urządzenie w przypadku:

- Nieprawidłowej obróbki
- nieprzestrzegania instrukcji obsługi
- Napraw przeprowadzanych przez osoby trzecie, nieautoryzowanych specjalistów
- montażu i wymiany na nieoryginalne części zamienne
- zastosowania niezgodnego z przeznaczeniem
- Awarii instalacji elektrycznej w przypadku nieprzestrzegania przepisów elektrycznych oraz postanowień VDE 0100, DIN 57113 / VDE 0113

### Przestrzegać:

Instrukcja obsługi jest częścią niniejszego produktu. Zawiera ona ważne wskazówki dotyczące bezpiecznej, fachowej i ekonomicznej pracy z niniejszym produktem, sposobu unikania zagrożeń, oszczędności kosztów napraw, redukcji czasów przestoju i zwiększenia niezawodności i żywotności produktu. Dodatkowo oprócz zasad bezpieczeństwa zawartych w niniejszej instrukcji obsługi należy przestrzegać przepisów danego kraju obowiązujących dla eksploatacji produktu.

Przed użyciem produktu zapoznać się ze wszystkimi wskazówkami dotyczącymi obsługi i bezpieczeństwa. Eksploatować produkt tylko zgodnie z opisem i dla podanych obszarów zastosowania. Instrukcję obsługi należy przechowywać w bezpiecznym miejscu, a w przypadku przekazywania produktu osobom trzecim należy przekazać wszystkie dokumenty.

## 2. Opis urządzenia

### Rys. 1 (1-20)

1. Rękojeść
2. Dźwignia napędu
3. Dźwignia hamulca silnikowego
4. Górny pałąk przesuwny, **4a** Dolny pałąk przesuwny
5. Dźwignia szybkocmocująca
6. Zbiornik benzyny
7. Filtr powietrza

8. Boczna kłapa wyrzutowa 8a. Adapter wyrzutu bocznego
9. Koło jezdne
10. Świeca zapłonowa
11. Rura wydechowa
12. Prętowy wskaźnik poziomu oleju
13. Koło napędowe
14. Regulacja wysokości kół
15. Kłapa wyrzutowa
16. Worek na trawę
17. Rozrusznik linkowy
18. Klips na kabel
19. Wkładka do mulczowania
20. Przycisk Primer

## 3. Zakres dostawy

### Rys.1 (a - e)

- a) 2 x wkręt z łbem półkolistym M8
- b) 2 x podkładka duża
- c) 2 x podkładka mała
- d) 4 x plastikowa nakrętka gwiazdkowa
- e) 1 x instrukcja obsługi
- i) 2 x podkładka z tworzywa sztucznego
- j) 2 x uchwyt plastikowy

## 4. Użytkowanie zgodne z przeznaczeniem

Spalinowa kosiarka do trawy nadaje się do użytku prywatnego w ogrodzie przydomowym i amatorskim. Pod pojęciem kosiarek do trawy dla ogrodów przydomowych i ogródków amatorskich rozumie się takie urządzenia, których roczne użytkowanie z reguły nie przekracza 50 godzin i są stosowane głównie do pielęgnacji powierzchni trawiastych i trawników, jednak nie na terenie obiektów publicznych, parków, obiektów sportowych ani w gospodarce rolnej i leśnej.

Produktu wolno użytkować wyłącznie zgodnie z jego przeznaczeniem. Każde inne użycie wykraczające poza to jest niezgodne z przeznaczeniem.

Za wynikające z tego szkody i obrażenia wszelkiego rodzaju odpowiada użytkownik/operator, a nie producent.

Do zgodnego z przeznaczeniem wykorzystywania zalicza się również przestrzeganie wskazówek dotyczących bezpieczeństwa, a także instrukcji montażu i wskazówek dot. eksploatacji, zawartych w instrukcji obsługi.

Osoby używające i konserwujące produkt muszą dobrze znać jej działanie oraz zostać poinformowane o ewentualnych zagrożeniach.

Samowolne modyfikacje produktu wykluczają odpowiedzialność producenta za spowodowane tym szkody.

Produktu wolno użytkować wyłącznie z oryginalnymi częściami i oryginalnym wyposażeniem producenta.

Przestrzegać wskazówek producenta dotyczących bezpieczeństwa, pracy i konserwacji oraz wymiarów podanych w rozdziale Dane techniczne.

Należy pamiętać, że zgodnie z przeznaczeniem nasze produkty nie zostały skonstruowane do użytku komercyjnego, rzemieślniczego lub przemysłowego. Nie ponosimy odpowiedzialności w przypadku, gdy produkt jest stosowany w zakładach komercyjnych, rzemieślniczych i przemysłowych oraz do podobnych działalności.

Ze względu na fizyczne zagrożenie dla użytkownika, kosiarki do trawy nie wolno używać do następujących prac (niepełna lista):

- do przycinania krzewów, żywopłotów i zarośli,
- do cięcia roślin pnących,
- do pielęgnacji trawnika na nasadzeniach dachowych i w skrzynkach balkonowych,
- do cięcia i rozdrabniania ścinek drzew i żywopłotów,
- do czyszczenia chodników (odsysanie, zdmuchiwanie),
- do wyrównywania wzniesień terenu takich jak kretowiska.
- do transportu ciętego materiału, z wyjątkiem przewidzianego do tego celu worka na trawę.

#### ⚠ OSTRZEŻENIE

Przed uruchomieniem urządzenia dla własnego bezpieczeństwa należy dokładnie zapoznać się z niniejszym podręcznikiem i ogólnymi wskazówkami dotyczącymi bezpieczeństwa. Jeżeli urządzenie jest przekazywane osobom trzecim, należy zawsze dołączać instrukcję użytkownika.

## 5. Wskazówki dotyczące bezpieczeństwa

Miejsca w niniejszej instrukcji obsługi, które dotyczą bezpieczeństwa użytkownika, zostały oznaczone następującym znakiem: ⚠

Ponadto instrukcja eksploatacji zawiera istotne fragmenty tekstu, oznaczone słowem „**UWAGA!**”.

### ⚠ NIEBEZPIECZEŃSTWO

W przypadku nieprzestrzegania tej instrukcji istnieje najwyższe zagrożenie życia lub niebezpieczeństwo zagrażających życiu obrażeń.

### ⚠ OSTRZEŻENIE

W przypadku nieprzestrzegania tej instrukcji istnieje zagrożenie życia lub niebezpieczeństwo ciężkich obrażeń.

### ⚠ OSTROŻNIE

W przypadku nieprzestrzegania tej instrukcji istnieje niebezpieczeństwo odniesienia lekkich i średnich obrażeń.

### ⚠ WSKAZÓWKA

W przypadku nieprzestrzegania tej wskazówki istnieje niebezpieczeństwo uszkodzenia urządzenia lub innych wartości materialnych.

#### ⚠ Uwaga!

Podczas użytkowania urządzeń należy zastosować pewne środki zabezpieczające w celu uniknięcia obrażeń i uszkodzeń. Dlatego należy dokładnie przeczytać instrukcję obsługi / wskazówki dotyczące bezpieczeństwa. Należy je starannie przechowywać, aby w razie potrzeby w każdej chwili móc uzyskać potrzebne informacje. W przypadku przekazania urządzenia innym osobom, należy im przekazać również niniejszą instrukcję obsługi / wskazówki dotyczące bezpieczeństwa. Nie ponosimy odpowiedzialności za wypadki ani szkody powstałe wskutek nieprzestrzegania niniejszej instrukcji oraz wskazówek dotyczących bezpieczeństwa.

#### Komu nie wolno używać urządzenia:

- dzieciom i innym osobom, które nie znają instrukcji użytkownika (lokalne przepisy mogą określać wiek minimalny użytkownika).
- osobom będącym pod wpływem alkoholu, narkotyków, leków, zmęczonym lub chorym.

#### Wskazówki dotyczące bezpieczeństwa dla ręcznych kosiarek do trawy

##### Wskazówki

- Dokładnie przeczytać instrukcję użytkownika. Zapoznać się z ustawieniami i prawidłowym użytkowaniem maszyny.
- Nigdy nie pozwalać dzieciom lub innym osobom, które nie znają instrukcji obsługi, na używanie kosiarki do trawy. Dolną granicę wieku użytkownika mogą określać przepisy lokalne.
- Nigdy nie kosić trawy, gdy w pobliżu znajdują się inne osoby, w szczególności dzieci lub zwierzęta. Pamiętać o tym, że operator urządzenia lub użytkownik jest odpowiedzialny za wypadki z udziałem innych osób lub ich własności.
- W przypadku przekazania niniejszego urządzenia innym osobom przekazać również niniejszą instrukcję obsługi.
- Do koszenia trawy należy zakładać mocne obuwie i długie spodnie. Nie kosić na boso ani w lekkich sandałach.
- Sprawdzić teren, na którym ma być zastosowana maszyna i usunąć wszystkie przedmioty, takie jak kamienie, zabawki, patyki, druty, itp., które mogłyby zostać pochwycone, a następnie wyrzucone.

### ⚠ OSTRZEŻENIE

Benzyna jest wysoce łatwopalna:

- Benzynę należy przechowywać wyłącznie w przewidzianych do tego celu zbiornikach.
- Paliwo należy tankować wyłącznie na wolnym powietrzu i nie palić podczas tankowania.
- Przed uruchomieniem silnika należy uzupełnić paliwo. Jeżeli silnik pracuje lub kosiarka jest gorąca nie otwierać zamknięcia zbiornika, ani nie wlewać benzyny.
- Jeżeli wyciekło paliwo, nie można podejmować próby uruchomienia silnika. Zamiast tego, maszynę należy usunąć z powierzchni zabrudzonej paliwem. Należy unikać wszelkich prób zapłonu do momentu odparowania oparów benzyny.
- Ze względów bezpieczeństwa zbiornik benzyny oraz inne zatyczki zbiornika należy wymienić w razie uszkodzenia.
- Nigdy nie przechowywać paliwa w pobliżu źródeł zapłonu. Zawsze używać sprawdzonego kanistra. Paliwo przechowywać z dala od dzieci.
- Wymieniać uszkodzone tłumiki hałasu.
- Przed użyciem zawsze przeprowadzać kontrolę wzrokową narzędzi tnących, trzpieni mocujących oraz całego zespołu tnącego pod kątem zużycia i uszkodzeń. W celu uniknięcia niewyważenia zużyte lub uszkodzone narzędzia tnące, bądź trzpienie mocujące należy wymieniać tylko w zestawach.
- W przypadku urządzeń z wieloma nożami należy pamiętać, że poprzez obracanie jednego noża mogą się obracać również pozostałe noże.

### Obsługa

- Nie włączać silnika spalinowego w zamkniętych pomieszczeniach, w których może zbierać się niebezpieczny tlenek węgla.
- Koszenie wykonywać tylko przy świetle dziennym lub przy dobrym oświetleniu sztucznym. Jeżeli jest to możliwe, unikać używania urządzenia, gdy trawa jest mokra.
- Zabrania się użytkowania kosiarki do trawy podczas burzy - niebezpieczeństwo uderzenia pioruna!
- Zwracać zawsze uwagę na stabilną pozycję na zboczach.
- Prowadzić maszynę w tempie krokowym.
- Dotyczy maszyn na kołach: Zawsze kosić w poprzek zbocza, nigdy w górę ani w dół.
- Należy zachować szczególną ostrożność przy zmianie kierunku jazdy na zboczu.
- Nie kosić na bardzo stromych zboczach lub w pobliżu składowisk odpadów, rowów lub wałów. Należy zachować szczególną ostrożność przy odwracaniu lub przyciąganiu kosiarki do siebie.
- Zatrzymać nóż tnący, gdy kosiarka wymaga przechylenia, podczas przenoszenia na inne powierzchnie niż trawa oraz gdy kosiarka jest przemieszczana z i na powierzchnię przeznaczoną do koszenia.

- Nigdy nie używać kosiarki do trawy z uszkodzonymi urządzeniami ochronnymi lub kratkami ochronnymi lub bez zamontowanych urządzeń ochronnych, np. blach odbojowych i/lub oprzyrządowania do wychwytywania trawy.
- Nie zmieniać ustawień regulacyjnych silnika ani nie przekręcać silnika.
- Zwolnić hamulec silnikowy przed uruchomieniem silnika.
- Uruchamiać silnik ostrożnie, zgodnie ze wskazówkami producenta. Zwracać uwagę na odpowiedni odstęp stóp od noża tnącego.
- Podczas uruchamiania lub włączania silnika kosiarki do trawy nie można przechylać, chyba że kosiarka wymaga podniesienia. W takim przypadku przechylić kosiarkę tylko na tyle, na ile jest to bezwzględnie konieczne, i podnosić tylko część niemającą kontaktu z użytkownikiem.
- Nie uruchamiać silnika, gdy użytkownik stoi przed kanałem wyrzutowym.
- Nigdy nie prowadzić rąk ani stóp przy lub pod obracającymi się elementami. Zawsze trzymać się z dala od otworu wyrzutowego.
- Nigdy nie podnosić ani nie przenosić kosiarki do trawy z włączonym silnikiem.
- Zatrzymać silnik i odłączyć końcówkę przewodu świecy zapłonowej oraz upewnić się, że wszystkie ruchome części zatrzymały się:
  - przed odblokowaniem lub usunięciem zatorów w kanale wyrzutowym.
  - przed kontrolą kosiarki do trawy, czyszczeniem lub wykonywaniem innych prac przy kosiarce.
  - w razie przedostania się ciał obcych. Znaleźć uszkodzenia kosiarki do trawy i przeprowadzić odpowiednie naprawy przed ponownym uruchomieniem i podjęciem pracy z kosiarką. jeżeli kosiarka do trawy zacznie nietypowo silnie drgać, należy ją poddać natychmiastowej kontroli.
- Wyłączyć silnik:
  - po odsunięciu się od kosiarki do trawy.
  - przed zatankowaniem.
- Eksploatacja maszyny z nadmierną prędkością może zwiększać niebezpieczeństwo wypadku.
- Zachować ostrożność podczas wykonywania prac nastawczych przy maszynie i unikać zakleszczania palców pomiędzy poruszającym się narzędziem tnącym a sztywnymi elementami urządzenia.
- Zachować szczególną ostrożność podczas koszenia trawy na ruchomych podłożach, w pobliżu składowisk odpadów, rowów i wałów.
- Operator musi być odpowiednio przeszkolony w zakresie zastosowania, ustawienia i obsługi (oraz niedozwolonych czynności).
- Regularnie sprawdzać urządzenie i przed każdym zastosowaniem upewnić się, że wszystkie blokady rozruchowe i łączniki samopowrotne prawidłowo działają.

- Należy mieć na uwadze, że nieprawidłowa konserwacja, stosowanie nieodpowiednich części zamiennych, usunięcie lub modyfikacja urządzeń zabezpieczających może prowadzić do uszkodzenia urządzenia i ciężkich obrażeń osób pracujących z maszyną.
- Nie wolno dokonywać zmian lub dezaktywować systemów bezpieczeństwa lub urządzeń kosiarki do trawników.
- Użytkownik nie może zmieniać jakichkolwiek zablokowanych ustawień dotyczących prędkości obrotowej silnika lub manipulować przy nich.
- Stosować zalecane przez producenta narzędzia tnące i osprzęt. Używanie innych narzędzi roboczych i innego osprzętu może powodować niebezpieczeństwo odniesienia obrażeń dla użytkownika.
- Kosiarkę do trawników stale utrzymywać w dobrym stanie.
- W celu zapobiegnięcia obciążenia hałasem i wibracjami należy zaplanować odpowiednie przerwy.

### Zagrożenia resztkowe i środki ochronne

#### Zlekceważenie zasad ergonomicznych

#### Niestaranne używanie osobistego wyposażenia ochronnego (OWO)

Niestaranne używanie lub nieużywanie osobistego wyposażenia ochronnego może prowadzić do ciężkich obrażeń.

- Zakładać zalecane wyposażenie ochronne.

#### Zachowanie użytkownika, nieprawidłowe zachowanie

- Zachować pełną koncentrację podczas wykonywania wszystkich prac.

**⚠ Zagrożenie resztkowe** - Nigdy nie można go wykluczyć.

#### Zagrożenie wskutek hałasu

##### Uszkodzenie słuchu

Dłuższa praca z urządzeniem bez środków ochronnych może spowodować uszkodzenie słuchu.

- Koniecznym jest zakładać naszłuchowniki ochronne.

#### Postępowanie w nagłych przypadkach

W przypadku ewentualnego wypadku zastosować odpowiednie środki pierwszej pomocy, a następnie jak najszybciej zapewnić wykwalifikowaną pomoc lekarską.

## 6. Dane techniczne

Rodzaj silnika	1-cylindrowy 4-suwowy silnik OHV
Pojemność skokowa	173 cm <sup>3</sup>

Robocza prędkość obrotowa	2800 min <sup>-1</sup>
Moc	3,0 kW / 4,1 KM
Paliwo	Zwykła benzyna / bezołowiowa maks. 10% bioetanolu
Pojemność zbiornika	1,0 l
Olej silnikowy	SAE 30 / 10W40 / 10W30
Pojemność zbiornika / olej	0,4 l
Regulator wysokości cięcia	25-75 mm / 7-stopniowy
Pojemność kosza na trawę	65 l
Szerokość koszenia	51 cm
Waga	27,5 kg

Zmiany techniczne zastrzeżone!

Informacja i emisja hałasu mierzona według obowiązujących norm:

Ciśnienie akustyczne  $L_{PA}$  = 85,0 dB

Niepewność pomiaru  $K_{PA}$  = 3 dB

Moc akustyczna  $L_{WA}$  = 96,1 dB

Niepewność pomiaru  $K_{PA}$  = 1,83 dB

Nosić naszłuchowniki ochronne.

Hałas może powodować utratę słuchu.

Wibracja  $A_{hv}$  (lewa/prawa) = 7,218 m/s<sup>2</sup>

Niepewność pomiaru  $K$  = 1,5 m/s<sup>2</sup>

Ograniczyć wytwarzanie hałasu i wibracje do minimum!

- Stosować wyłącznie sprawne urządzenia.
- Urządzenie poddawać regularnej konserwacji i czyszczeniu.
- Dostosować metodę pracy do urządzenia.
- Nie przeciążać urządzenia.
- W razie potrzeby oddać urządzenie do przeglądu.
- Gdy urządzenie nie jest używane, powinno być wyłączone.
- Zakładać rękawice.

W przypadku dłuższego użytkowania spalinowej kosiarki do trawy może dochodzić do zaburzeń krążenia spowodowanych wibracjami („choroba białych palców”).

Podanie informacji o czasie pracy nie jest w takim przypadku możliwe, ponieważ różni się on w zależności od danej osoby.

Następujące czynniki mogą wpływać na to zjawisko:

- zaburzenia krążenia rąk operatora



- Niskie temperatury zewnętrzne
- Długi czas użytkowania

Dlatego zalecamy zakładanie ciepłych rękawic roboczych i robienia regularnych przerw podczas pracy.

## 7. Rozpakowanie

- Otworzyć opakowanie i wyjąć ostrożnie urządzenie z opakowania.
- Usunąć materiał opakowaniowy oraz zabezpieczenia opakowania/transportowe (jeśli występują).
- Sprawdzić, czy zakres dostawy jest kompletny.
- Sprawdzić urządzenie i elementy wyposażenia pod kątem uszkodzeń w trakcie transportu. W przypadku reklamacji natychmiast poinformować o tym dostawcę. Późniejsze reklamacje nie będą uznawane.
- W miarę możliwości zachować opakowanie do zakończenia okresu gwarancyjnego.
- Przed użyciem urządzenia zapoznać się z nim na podstawie instrukcji obsługi.
- W przypadku akcesoriów i części zużywalnych i zamiennych stosować wyłącznie oryginalne części. Części zamienne można nabyć u swojego dystrybutora.
- Przy zamówieniach podawać nasze numery artykułów oraz typ i rok produkcji urządzenia.

### ⚠ Uwaga!

**Urządzenie i materiały opakowaniowe nie mogą służyć jako zabawka dla dzieci! Dzieciom nie wolno bawić się workami z tworzywa sztucznego, foliami i drobnymi elementami!**

## ⚠ NIEBEZPIECZEŃSTWO

Istnieje niebezpieczeństwo poślizgnięcia i uduszenia!

## 8. Montaż / Przed uruchomieniem

### Montaż komponentów.

W momencie dostawy niektóre elementy są zdemonstrowane. Montaż jest łatwy, gdy będą przestrzegane następujące wskazówki.

### ⚠ Uwaga!

Przed uruchomieniem urządzenie koniecznie całkowicie zmontować!

### Wskazówka!

Podczas montażu i w celu wykonywania prac konserwacyjnych wymagane są dodatkowe narzędzia, które nie są objęte zakresem dostawy:

- miska do zebrania oleju, płaska (do wymiany oleju)
- miarka 1 l (odporna na olej / benzynę)
- kanister paliwowy (o pojemności 5 l wystarczy na ok. 6 roboczogodzin)

- lejek (pasujący do króćca wlewowego zbiornika)
- ściereczki (do wycierania resztek oleju / benzyny; utylizacja na stacji paliw)
- pompa do odsysania benzyny (wersja plastikowa, dostępna w marketach budowlanych)
- olejarka z pompą ręczną (dostępna w marketach budowlanych)
- Olej silnikowy SAE 30 0,4 l

### Montaż

1. Wyjąć kosiarkę do trawy i elementy do montażu z opakowania, a następnie sprawdzić, czy nie brakuje żadnych elementów.
2. Dolny pałąk przesuwany (4a) przykręcić po obu stronach kosiarki przy pomocy jednej śruby (a), jednej podkładki małej (c) i jednej nakrętki gwiazdkowej z tworzywa sztucznego (d). Zwracać przy tym uwagę, aby linki, które należy później zamocować, nie stanowiły przeszkody (rys. 2-3).
3. Górny pałąk przesuwany (4) przykręcić mocno do dolnego pałąka przesuwnego (4a) za pomocą jednej dźwigni szybkococującej (5), podkładki dużej (b), podkładki małej (c) i nakrętki gwiazdkowej z tworzywa sztucznego (d) po obu stronach (rys. 4-5).
4. Zawiesić uchwyt rozrusznika linkowego (17) na przewidzianym do tego celu haku, jak pokazano na rys. 6.
5. Zamocować linki na pałąku do prowadzenia przy użyciu dołączonych klipsów do kabli (18) (rys. 7).
6. Kosz wychwytyjący (16) rozłożyć i zatrzasknąć plastikowe klipsy na ramie. (Rys. 8)
7. Koszenie z koszem wychwytyjącym (16):  
Unieść boczną klapę wyrzutową (15) jedną ręką i zawiesić kosz wychwytyjący (16) zgodnie z rysunkiem 9.
8. Koszenie z wyrzutem bocznym (8):  
Podnieść boczną klapę wyrzutową (8) i zawiesić adapter wyrzutu bocznego (8a) (rys. 15/15a). Zdjąć kosz wychwytyjący (16), jeżeli jest założony, a następnie włożyć wkład do mulczowania (19).
9. Mulczowanie:  
Zdjąć kosz wychwytyjący (16), jeżeli jest zamocowany. i włożyć wkładkę do mulczowania (19) zgodnie z rys. 10-12.

### Uwaga:

Oslona wyrzutu bocznego nie może być zainstalowana podczas mulczowania.

### Ustawianie wysokości koszenia

**⚠ Uwaga! Regulację wysokości koszenia można dokonywać wyłącznie przy wyłączonym silniku i wyciągniętej końcówce przewodu świecy.**

- Przed rozpoczęciem koszenia należy sprawdzić, czy narzędzia tnące nie są stępione oraz czy środki mocujące nie są uszkodzone.

- Stępione i/lub uszkodzone narzędzia tnące należy ew. wymienić jako cały zestaw, aby nie prowadzić do niewyważenia. Podczas tej kontroli wyłączyć silnik i wyciągnąć końcówkę przewodu świecy.
- Ustawienie wysokości koszenia odbywa się poprzez regulację wysokości kół (14) (rys. 13). Można ustawić 7 różnych wysokości koszenia.
- Wyciągnąć dźwignię nastawczą na zewnątrz i ustawić żądaną wysokość koszenia. Dźwignia zatrzymuje się w żądanej pozycji (rys. 13).

### Przygotowanie powierzchni do koszenia

Sprawdzić starannie powierzchnię przeznaczoną do koszenia przed rozpoczęciem pracy. Usunąć kamienie, gałęzie, kości druty, zabawki i inne przedmioty, które mogą zostać odrzucone przez urządzenie.

## 9. Uruchomienie

### Uwaga!

**Przed uruchomieniem produkt należy całkowicie zmontować!**

### ⚠ Uwaga!

**Silnik jest dostarczany bez oleju. Dlatego przed uruchomieniem należy koniecznie wlać olej. Użyć do tego zwykłego oleju uniwersalnego (SAE 30). Poziom oleju w silniku należy sprawdzać przed każdym koszeniem.**

**Należy również wlać benzynę, ponieważ także nie jest objęta zakresem dostawy.**

- Aby zapobiec niezamierzonemu uruchomieniu kosiarki do trawy, wyposażono ją w dźwignię hamulca silnikowego (3) (rys. 1), którą należy aktywować zanim kosiarka do trawy zostanie uruchomiona. Po zwolnieniu dźwigni hamulca silnikowego (3) powinna ona powrócić do pozycji wyjściowej i silnik zostanie automatycznie wyłączony.
- Pociągnąć dźwignię hamulca silnikowego (3) i pociągnąć mocno za rozrusznik linkowy (17). (Rys. 14)
- UWAGA: Nóż tnący obraca się również przy zwolnionej dźwigni hamulca silnikowego (3) po pociągnięciu rozrusznika linkowego (17). Zwracać uwagę, aby w obszarze zagrożenia noża tnącego nie znajdowały części ciała / inne elementy.
- Jeżeli silnik pracuje, docisnąć dźwignię napędu (2) do rękojeści (1), aby aktywować napęd na kosiarce.
- Przed rozpoczęciem koszenia należy tą procedurę wykonać kilka razy, aby upewnić się, że wszystko działa prawidłowo.

### ⚠ OSTRZEŻENIE

**Za każdym razem, gdy zachodzi konieczność przeprowadzenia prac nastawczych i/lub napraw kosiarki, należy odczekać aż nóż przestanie się obracać.**

**Przed rozpoczęciem jakichkolwiek prac nastawczych, konserwacyjnych i naprawczych wyłączyć silnik i wyciągnąć końcówkę przewodu świecy zapłonowej.**

### Używanie napędu:

- Dźwignia hamulca silnikowego (3): Używać dźwigni hamulca silnikowego (3), aby wyłączyć silnik. Jeżeli dźwignia hamulca silnikowego (3) zostanie zwolniona, silnik i nóż tnący zatrzymają się automatycznie.
- W celu rozpoczęcia koszenia pociągnąć dźwignię napędu (2) do uchwytu (1). Przed przystąpieniem do głównego koszenia sprawdzić kilkakrotnie dźwignię napędu (2). Upewnić się, że linka napędowa swobodnie się porusza.
- Dźwignia napędu (2):  
Po jej naciśnięciu sprzęgło napędu jazdy zostanie zamknięte i kosiarka rozpocznie jazdę z pracującym silnikiem. Zwolnić w odpowiednim momencie dźwignię napędu (2), aby zatrzymać pracującą kosiarkę do trawy. Przeciwiczyć ruszanie i zatrzymywanie przed pierwszym koszeniem, aby zaznajomić się z techniką pracy kosiarki.

**Wskazówka ostrzegawcza:** Nóż tnący zaczyna się obracać, gdy silnik zostanie uruchomiony.

**Ważne:** Przed uruchomieniem silnika nacisnąć dźwignię silnika hamulcowego (3) kilkakrotnie, aby sprawdzić, czy linka zatrzymująca również prawidłowo działa.

**Zapamiętać:** Silnik jest zaprojektowany do prędkości koszenia trawy oraz wyrzucania trawy do kosza wychwytyjącego (16) i charakteryzuje się długą żywotnością.

- Sprawdzić poziom oleju.
- Otworzyć pokrywę zbiornika i napełnić zbiornik benzyny (6) do dolnego zaznaczenia na króćcu wlewowym zbiornika, wlewając ok. 1 l benzyny. Do napełnienia użyć lejka i miarki. Nie przepelniać zbiornika benzyny (6).
- Stosować wyłącznie świeże, czyste paliwo bezołowiowe.  
Nigdy nie mieszać oleju z benzyną. Zaopatrywać się w paliwo w ilościach, które zostaną zużyte w ciągu 30 dni, aby zagwarantować świeżość paliwa.  
Zapamiętać: Stosować zwykłą benzynę bezołowiową z zawartością bioetanolu maks. 10%.

### ⚠ OSTRZEŻENIE

Używać zawsze kanistra benzynowego z zabezpieczeniem. Nie palić tytoniu podczas wlewania benzyny. Usunąć resztki oleju lub benzyny. Wyłączyć silnik przed wlewaniem benzyny i pozostawić na kilka minut do ostygnięcia.

### Uruchamianie silnika (rys. 14)

- Upewnić się, że kabel zapłonowy jest podłączony do świecy zapłonowej (10).
- Stanąć za kosiarką silnikową. Jedną ręką popychać dźwignię hamulca silnikowego (3) w kierunku rękojeści (1), druga ręka powinna znajdować się na rozruszniku linkowym (17).
- Uruchomić silnik rozrusznikiem linkowym (17). W tym celu wyciągnąć uchwyt na ok. 10-15 cm (aż będzie wyczuwalny opór), a następnie szarpnąć mocno. Jeżeli silnik nie uruchomi się, ponownie pociągnąć za uchwyt.
- Ze względu na powłokę ochronną na silniku może dojść do wytworzenia niewielkiej ilości dymu, jeżeli urządzenie używane jest po raz pierwszy. Jest to normalny proces.

**Zapamiętać: Łatwiejsze uruchomienie w niższych temperaturach po naciśnięciu przycisku Primer (20), rys. 14. Używać tylko, gdy maszyna nie jest rozgrzana!**

#### ⚠ Uwaga!

- Zapobiegać odrzuceniu rozrusznika linkowego.
- Uwaga: W przypadku niższych temperatur powietrza może okazać się konieczne kilkukrotne powtórzenie czynności rozruchu.

### Wyłączanie silnika:

- W celu wyłączenia silnika zwolnić dźwignię napędu (2), a następnie dźwignię hamulca silnikowego (3) i poczekać na zatrzymanie się noża.
- Wyjąć końcówkę przewodu świecy zapłonowej ze świecy (10), aby uniknąć niezamierzonego uruchomienia silnika.
- Przed ponownym uruchomieniem sprawdzić linkę hamulca silnikowego. Sprawdzić, czy linka jest prawidłowo zamontowana. Zagiętą lub uszkodzoną linkę bezpieczeństwa należy wymienić.

### Przed koszeniem

#### Ważne wskazówki:

- Założyć odpowiednią odzież. Nosić mocne obuwie, nie zakładać sandałów ani tenisówek.
- Sprawdzić nóż tnący. Zagięty lub uszkodzony nóż należy wymienić na nóż oryginalny.
- Zbiornik benzyny napełniać na zewnątrz (6). Używać lejka do napełniania i miarki. Wytrzeć rozlaną benzynę.
- Przeczytać i przestrzegać instrukcji eksploatacji oraz wskazówek dotyczących silnika i urządzeń dodatkowych. Zachować instrukcję również dla innych użytkowników urządzenia.
- Spaliny są niebezpieczne. Włączać silnik tylko na zewnątrz.
- Upewnić się, że wszystkie urządzenia zabezpieczające są dostępne i działają poprawnie.

- Urządzenie powinno być obsługiwane tylko przez odpowiednią osobę.
- Koszenie mokrej trawy może być niebezpieczne. W miarę możliwości kosić tylko suchą trawę.
- Zwrócić uwagę innym osobom lub dzieciom, aby przebywały z dala od kosiarki.
- Nigdy nie kosić przy złej widoczności.
- Przed rozpoczęciem koszenia z podłoża należy usunąć wszystkie luźne przedmioty jak np. kamienie, zabawki, patyki, druty itd.

### Wskazówki dotyczące prawidłowego koszenia

**⚠ Uwaga! Nigdy nie otwierać klapy wyrzutowej, gdy kosz wychwytyjący (16) jest opróżniany i silnik jeszcze pracuje. Obracający się nóż może powodować obrażenia.**

Zawsze starannie mocować klapę wyrzutową oraz kosz wychwytyjący (16). Przed usunięciem wyłączyć silnik.

Należy zawsze zachowywać odstęp bezpieczeństwa pomiędzy obudową noża i użytkownikiem, wyznaczony przez drążki do prowadzenia.

Podczas koszenia i zmian kierunku jazdy na skarpach i zboczach zaleca się zachowanie szczególnej ostrożności. Zwracać uwagę na stabilną pozycję, nosić buty z antypoślizgowymi, mocnymi podeszwami i długie spodnie. Zawsze kosić w poprzek zbocza.

Ze względów bezpieczeństwa nie należy kosić kosiarką do trawy na zboczach o pochyłości powyżej 15 stopni.

Należy zachowywać szczególną ostrożność podczas poruszania się w tył i przeciągania kosiarki do trawy. Niebezpieczeństwo potknięcia!

### Mulczowanie

Podczas mulczowania skoszona trawa zostaje rozdrobniona w zamkniętej obudowie kosiarki i ponownie rozdzielona na trawniku. Zbieranie i utylizacja trawy nie są wymagane.

**⚠ WSKAZÓWKA!** Mulczowanie jest możliwe przy względnie krótkiej trawie.

Aby skorzystać z funkcji mulczowania, zdjąć kosz wychwytyjący (16) i wsunąć wkładkę do mulczowania (19) (rys. 10-12) do otworu wyrzutowego, a następnie zamknąć klapę wyrzutową.

### Koszenie

Kosić można albo z zamontowanym koszem wychwytyjącym (16) lub alternatywnie z zamontowanym adapterem wyrzutu bocznego (8a). Aby móc wykorzystać wyrzut boczny należy zamontować adapter do mulczowania (19).

Kosić tylko ostrymi nożami bez uszkodzeń, aby źdźbła trawy nie strzępiły się i trawa nie żółkła.

Aby uzyskać schludny efekt koszenia, prowadzić kosiarkę do trawy po możliwie najprostszych pasach.

Pasy te powinny przy tym zawsze pokrywać się na szerokości paru centymetrów, aby nie pozostawić żadnych nieskoszonych pasków.

Spód obudowy kosiarki utrzymywać w czystości i koniecznie usuwać osadzającą się trawę. Osady utrudniają proces uruchamiania, wpływają niekorzystnie na jakość koszenia i wyrzut trawy. Na zboczach pas koszenia należy prowadzić w poprzek zbocza. Ześlizgiwaniu się kosiarki do trawy można zapobiegać ustawiając ją pod kątem do góry. Wybierać wysokość koszenia dopasowaną do rzeczywistej długości trawy. Wykonywać kilka przejść, tak aby za jednym razem kosić maksymalnie 4 cm trawy.

Przed przystąpieniem do kontroli noża wyłączyć silnik. Pamiętaj o tym, że nóż obraca się nadal przez kilka sekund po wyłączeniu silnika. Nigdy nie próbować zatrzymywać noża.

Sprawdzać regularnie, czy nóż jest prawidłowo zamocowany, jest w dobrym stanie i naostrzony. Naostrzyć lub wymienić, jeżeli ostrzenie nie jest już możliwe. Jeżeli poruszający się nóż napotka na przedmiot, zatrzymać kosiarkę i poczekać, aż nóż całkowicie się zatrzyma. Następnie sprawdzić stan noża i uchwytu noża. W przypadku uszkodzenia należy je wymienić.

#### **Wskazówki dotyczące koszenia:**

- Zwracać uwagę na stałe przedmioty. Kosiarka do trawy mogłaby ulec uszkodzeniu lub mogłoby dojść do wystąpienia obrażeń.
- Gorący silnik, rura wybuchowa lub napęd może spowodować poparzenia. Nie wolno ich dotykać.
- Zachować ostrożność podczas koszenia na zboczach lub na terenie o dużym spadku.
- Kosić tylko przy odpowiednim świetle.
- Sprawdzić kosiarkę, nóż i inne elementy, jeżeli kosiarka najechała na przedmiot lub jeśli urządzenie wibruje bardziej niż zwykle.
- Nie dokonywać zmian ustawień ani nie przeprowadzać napraw, jeżeli silnik nie został wcześniej wyłączony. Wyciągnąć końcówkę kabla zapłonowego.
- Na ulicy i w jej pobliżu zwracać uwagę na ruch drogowy. Wyrzut trawy trzymać z dala od ulicy.
- Unikać miejsc, w których koła nie dotykają podłoża lub koszenie nie jest bezpieczne. Przed cofaniem upewnić się, że z tyłu nie znajdują się małe dzieci.
- W gęstej, wysokiej trawie ustawić najwyższy stopień koszenia i kosić wolniej. Przed usunięciem trawy lub innych zatorów wyłączyć silnik i odłączyć kabel zapłonowy.
- Nigdy nie usuwać elementów zapewniających bezpieczeństwo.
- Nigdy nie wlewać benzyny, gdy silnik jest gorący lub jeszcze pracuje

#### **Opróżnianie kosza wychwytyjącego (16)**

Gdy tylko podczas koszenia zaczęły pozostawać resztki trawy, należy opróżnić kosz wychwytyjący (16).

#### **⚠ OSTRZEŻENIE**

**Przed zdjęciem kosza wychwytyjącego (16) wyłączyć silnik i poczekać, aż narzędzie tnące zatrzyma się.**

Aby zdjąć kosz na trawę (16) unieść jedną ręką klapę wyrzutową (15), a drugą ręką wyjąć kosz (16), trzymając za uchwyt (rys. 16). Zgodnie z przepisami bezpieczeństwa klapa wyrzutowa (15) opada po wyjęciu kosza, zamykając tylny otwór wyrzutowy.

Jeżeli resztki trawy pozostają w otworze, należy pociągnąć kosiarkę ok. 1 m do tyłu, aby ułatwić uruchomienie silnika.

Resztek skoszonej trawy w obudowie kosiarki oraz na narzędziu roboczym nie należy usuwać ręką ani nogą, tylko przy użyciu odpowiednich środków pomocniczych, np. szczotki lub zmiotki.

W celu zagwarantowania odpowiedniego zbierania kosza (16), a zwłaszcza kratkę powietrzną od wewnątrz należy oczyścić po użytkowaniu.

Kosz (16) zawieszać tylko, gdy silnik jest wyłączony, a narzędzie tnące zatrzymane.

Unieść klapę wyrzutową (15) jedną ręką, a drugą przytrzymać kosz (16) za uchwyt i zawiesić od góry. (Rys. 9)

#### **Po koszeniu**

- Przed odstawieniem kosiarki do trawy do zamkniętego pomieszczenia pozostawić najpierw silnik do ostygnięcia. Usunąć trawę, liście, smary i olej przed składowaniem. Nie składować innych przedmiotów na kosiarce.
- Przed ponownym użyciem sprawdzić wszystkie śruby i nakrętki. Poluzowane śruby odpowiednio dokręcić.
- Opróżnić kosz na trawę (16) przed ponownym użyciem.
- Odłączyć końcówkę przewodu świecy zapłonowej, aby zapobiec niedozwolonemu użyciu.
- Zwracać uwagę, aby nie ustawiać kosiarki w pobliżu źródła zagrożenia. Wyciek gazu może prowadzić do wybuchu.
- Do naprawy można wykorzystywać wyłącznie oryginalne części zamienne lub części zatwierdzone przez producenta (patrz adres na karcie gwarancyjnej).
- Jeżeli urządzenie nie będzie używane przez dłuższy czas, opróżnić zbiornik benzyny przy użyciu pompy do odsysania benzyny.
- Naoliwić i poddać urządzenie konserwacji.

## **10. Czyszczenie**

Kosiarkę do trawy należy dokładnie czyścić po każdym użyciu. W szczególności dotyczy to dolnej części raz uchwytu noża.

**⚠ Uwaga!**

Ze względów bezpieczeństwa przed przystąpieniem do czyszczenia należy odłączyć przewód świecy zapłonowej.

Najlepiej jest przechylić kosiarkę do tyłu.

Świeca zapłonowa (10) powinna być skierowana ku górze, aby zapobiec przedostawaniu się oleju silnikowego do układu dolotowego lub jego wyciekaniu. Alternatywnie, można przechylić urządzenie na bok, ale należy upewnić się, że filtr powietrza (7) znajduje się na górnej stronie.

Wskazówka: Przed przechyleniem kosiarki opróżnić całkowicie zbiornik benzyny (6) przy użyciu pompy ssącej do benzyny.

Kosiarki do trawy nie można przechylać pod kątem większym niż 90 stopni.

Zabrudzenia i trawę najłatwiej usunąć bezpośrednio po koszeniu.

Przyschnięte resztki trawy i zabrudzenia mogą prowadzić do pogorszenia jakości koszenia. Sprawdzać, czy kanał wyrzutowy trawy nie jest pokryty resztkami trawy, a w razie potrzeby usunąć je.

Nigdy nie czyścić kosiarki strumieniem wody lub myjką wysokociśnieniową. Silnik powinien pozostać suchy.

Nie wolno stosować agresywnych środków czyszczących, takich jak środki do czyszczenia na zimno czy benzyna do czyszczenia.

**Czyszczenie urządzenia wodą w następujący sposób (rys. 24)**

- Wyjąć wkładkę do mulczowania (19) / kosz wychytujący (16).
- Założyć złączkę węża (w) na kosiarkę i odkręcić kran. (rys. 24)
- Uruchomić kosiarkę i wyłączyć ją po upływie ok. 30 s. Obracająca się belka nożowa odrzuca wodę na spód kosiarki, czyszcząc w ten sposób urządzenie.
- Zakręcić kran i zdjąć złączkę węża (w).
- Górę kosiarki oczyścić szmatką (nie używać żadnych ostrych narzędzi).

**11. Transport**

- Opróżnić zbiornik benzyny (6) pompą ssącą do benzyny.
- Pozostawić działający silnik do momentu zużycia reszty benzyny.
- Spuścić olej silnikowy z ciepłego silnika.
- Wyjąć końcówkę przewodu świecy zapłonowej ze świecy (10).
- Wyczyścić żeberka chłodnicy cylindra i obudowę.
- Zawiesić rozrusznik linkowy (17) na haczyku. Połozować dźwignię szybkocucującą (5) i złożyć górny pałąk do prowadzenia do dołu. Uważać przy tym, aby podczas składania linki nie uległy zagięciu.

- Owinąć górny (4) i dolny pałąk przesuwany (4a) oraz silnik kilkoma warstwami tektury falistej, aby uniknąć tarcia.

**12. Przechowywanie**

Urządzenie i jego wyposażenie przechowywać w miejscu zaciemnionym, suchym i zabezpieczonym przed mrozem oraz niedostępnym dla dzieci. Optymalna temperatura przechowywania wynosi od 5 do 30°C.

Narzędzie przechowywać w oryginalnym opakowaniu.

Przykryć narzędzie, by chronić je przed pyłem lub wilgocią. Zachować instrukcję obsługi narzędzia.

- Nigdy nie należy przechowywać kosiarki do trawy z benzyną w zbiorniku benzyny (6) wewnątrz budynku, gdzie opary benzyny mogą wejść w kontakt z nieostłoniętym płomieniem lub iskrami.
- Pozostawić silnik do ostygnięcia przed odstawieniem kosiarki do trawy w zamkniętych pomieszczeniach.
- Aby uniknąć zagrożenia pożarowego, należy utrzymywać silnik, rurę wydechową (11) i obszar wokół zbiornika benzyny (6) wolny od trawy, liści lub wyciekającego smaru (oleju).

**Przygotowanie do przechowywania kosiarki do trawy**

Wskazówka ostrzegawcza: Nie opróżniać benzyny w pomieszczeniach zamkniętych, w pobliżu ognia lub podczas palenia tytoniu. Opary gazu mogą spowodować wybuch lub ogień.

- Opróżnić zbiornik benzyny (6) pompą ssącą do benzyny.
- Uruchomić silnik i pozostawić pracujący silnik, aż reszta benzyny zostanie zużyta.
- Wymianę oleju przeprowadzać po każdym sezonie. W tym celu spuścić stary olej silnikowy z ciepłego silnika i napełnić nowym olejem.
- Wyjąć świecę zapłonową (10) z głowicy cylindra.
- Wlać do cylindra ok. 20 ml oleju przy użyciu olejarki ręcznej.
- Pociągnąć powoli rozrusznik linkowy (17), tak aby olej zabezpieczył wnętrze cylindra.
- Wkręcić ponownie świecę zapłonową (10).
- Wyczyścić żeberka chłodnicy cylindra i obudowę.
- Wyczyścić całe urządzenie, aby chronić lakier.
- Urządzenie przechowywać w dobrze wentylowanym miejscu.

**13. Konserwacja**

- Regularna, staranna konserwacja jest konieczna w celu zapewnienia odpowiedniego poziomu bezpieczeństwa oraz stałej wydajności urządzenia.
- Zadbaj o to, by wszystkie nakrętki, sworznie i śruby były mocno dokręcone i urządzenie znajdowało się w bezpiecznym stanie roboczym.

- Regularnie sprawdzać oprzyrządowanie do wychwytywania trawy pod kątem zużycia lub utraty funkcji.
- Kosz wychytujący (16) czyścić regularnie wodą i pozostawiać do wyschnięcia.
- Z przyczyn związanych z bezpieczeństwem wymieniać zużyte lub uszkodzone elementy.
- W przypadku dłuższego przechowywania lub konserwacji opróżnić zbiornik benzyny (6). Należy to wykonać na zewnątrz przy użyciu pompy do odsysania benzyny (dostępnej w marketach budowlanych).

#### **⚠ OSTRZEŻENIE**

Nigdy nie pracować z włączonym silnikiem przy elementach instalacji zapłonowej przewodzących prąd ani ich nie dotykać. Przed rozpoczęciem wszelkich prac konserwacyjnych i pielęgnacyjnych wyciągać końcówkę przewodu świecy zapłonowej ze świecy zapłonowej (10). Nigdy nie wykonywać jakichkolwiek prac przy pracującym urządzeniu. Prace nieopisane w niniejszej instrukcji obsługi należy wykonywać wyłącznie w autoryzowanym wyspecjalizowanym warsztacie.

#### **Osie i piasty kół**

- Należy czyścić i lekko nasmarować raz na sezon.

#### **Nóż**

Ze względów bezpieczeństwa ostrzyć, wyważać i montować noże tylko w autoryzowanym warsztacie specjalistycznym. W celu uzyskania optymalnego rezultatu pracy zaleca się poddawanie noża kontroli raz do roku.

#### **Wymiana noża (rys. 17)**

Do wymiany narzędzia tnącego używać wyłącznie oryginalnych części zamiennych.

Podczas wymiany noża zakładać rękawice ochronne, aby uniknąć zranienia.

Nigdy nie montować innego noża.

- Przed usunięciem ostrza opróżnić zbiornik benzyny (6).
- Wyjąć śrubę w celu wymiany ostrza.
- Założyć ponownie wszystkie elementy zgodnie z rys. 17. Założyć prawidłowo śrubę. Mocująca siła obrotowa wynosi 45 Nm. Wymienić również śrubę ostrza przy wymianie ostrza.

#### **Uszkodzony nóż**

Jeżeli mimo zachowania ostrożności nóż napotka na przeszkodę, natychmiast wyłączyć silnik i wyciągnąć końcówkę przewodu świecy zapłonowej.

Przechylić kosiarkę na bok i sprawdzić nóż pod kątem uszkodzeń. Uszkodzone lub wygięte noże należy wymienić. Nigdy nie prostować wygiętego noża.

Nigdy nie pracować z wygiętym lub silnie zużytym nożem, powoduje to wibracje i może prowadzić do innych uszkodzeń kosiarki.

**⚠ Uwaga!** Podczas pracy z uszkodzonym nożem występuje niebezpieczeństwo obrażeń.

#### **Ostrzenie noża**

Ostrza noża można ostrzyć metalową ostrzałką. Aby uniknąć niewyważenia, ostrzenie zlecać tylko w autoryzowanym warsztacie specjalistycznym.

#### **Kontrola poziomu oleju**

**⚠ Uwaga!** Nigdy nie eksploatować silnika bez oleju lub z niewielką ilością oleju. Może to prowadzić do poważnych uszkodzeń silnika. Używać wyłącznie oleju silnikowego SAE 30.

#### **Kontrola poziomu oleju (rys. 18):**

- Kosiarkę do trawy ustawić na równej, płaskiej powierzchni.
- Odkręcić prętowy wskaźnik poziomu oleju (12) i wytrzeć go. Włożyć ponownie prętowy wskaźnik poziomu oleju (12) do oporu do króćca wlewowego, nie przykręcać.
- Wyjąć prętowy wskaźnik poziomu oleju (12) i odczytać poziom oleju w pozycji poziomej. Poziom oleju musi zawierać się w zakresie pomiędzy oznaczeniem max. i min. na wskaźniku (12).

#### **Wymiana oleju (rys. 23)**

- Wymianę oleju należy przeprowadzać co rok przed rozpoczęciem sezonu, silnik powinien być ciepły i wyłączony.
- Używać wyłącznie oleju silnikowego (SAE 30).
- Opróżnić zbiornik benzyny (6) (przy użyciu pompy ssącej do benzyny).
- Umieścić płaską miskę do zebrania oleju (o pojemności min. 1 l) przed kosiarką do trawy.
- Wykręcić prętowy wskaźnik poziomu oleju (12) i przechylić kosiarkę w taki sposób, aby cały olej wyciekł do miski wychytującej.
- Następnie wlać świeży olej silnikowy do górnego zaznaczenia prętowego wskaźnika poziomu oleju (12) (ok. 0,4 l), nie przepełnić urządzenia.
- Uwaga! Nie wkręcać prętowego wskaźnika poziomu oleju (12) w celu sprawdzenia poziomu, tylko włożyć do gwintu.

Stary olej należy zutylizować zgodnie z obowiązującymi postanowieniami.

#### **Czyszczenie paska (rys. 17, 19)**

- Usunąć nóż oraz obudowę przekładni wykręcając śrubki.
- Elementy przekładni oraz pasek klinowy czyścić raz lub dwa razy do roku, szczotką lub sprężonym powietrzem.
- Zamontować ponownie obudowę przekładni oraz nóż przy użyciu śrub.

### Pielęgnacja i ustawianie linek

Linki należy często oliwić i sprawdzać pod kątem swobody ruchu.

### Konserwacja filtra powietrza (7) (rys. 20)

Zabrudzone filtry powietrza (7) zmniejszają wydajność silnika poprzez zbyt małe doprowadzanie powietrza do gaźnika. Dlatego regularna kontrola jest niezbędna.

Filtr powietrza (7) należy sprawdzać co 25 roboczogodzin, a w razie potrzeby wyczyścić. W przypadku silnego zapylenia powietrza filtr powietrza (7) należy sprawdzać częściej.

Zdjąć osłonę filtra powietrza i usunąć filtr gąbkowy. Wymienić filtr powietrza, aby uniknąć przedostawania się elementów do wlotu powietrza (rys. 20).

Uwaga: Nigdy nie czyścić filtra powietrza (7) za pomocą benzyny lub palnych rozpuszczalników. Filtr powietrza (7) czyścić tylko sprężonym powietrzem lub przez ostukiwanie.

### Konserwacja świecy zapłonowej (10) (rys. 21)

Sprawdzić świecę zapłonową (10) po 10 roboczogodzinach pod kątem zabrudzeń i wyczyścić ją ewentualnie szczotką drucianą. Następnie przeprowadzać konserwację świecy zapłonowej (10) co 50 roboczogodzin.

Wyciągnąć końcówkę przewodu świecy zapłonowej poprzez przekręcenie. Wyjąć świecę zapłonową (10) przy użyciu klucza do świec zapłonowych.

Przy użyciu szczelinomierza ustawić odstęp 0,75 mm (0,030"). Ponownie zamontować świecę zapłonową (10), uważając, aby nie dokręcić jej zbyt mocno.

### Dźwignia hamulca silnikowego (rys. 1)

Silnik jest wyposażony w hamulec mechaniczny, wymagający regularnej kontroli. Po zwolnieniu dźwigni hamulca (3) nóż musi się zatrzymać w ciągu 7 sekund, jeżeli tak nie jest, nie wolno używać urządzenia. Zwrócić się do autoryzowanego dystrybutora.

Upewnić się, że przez cały okres użytkowania urządzenie znajduje się w nienagannym stanie technicznym.

Nieprawidłowa konserwacja może prowadzić do obrażeń zagrażających życiu.

### Naprawa

Po wykonaniu naprawy i konserwacji upewnić się, że elementy istotne pod kątem bezpieczeństwa technicznego są założone i wykazują nienaganny stan techniczny. Elementy mogące powodować obrażenia przechowywać w miejscu niedostępnym dla innych osób i dzieci.

Uwaga: Zgodnie z ustawą o odpowiedzialności cywilnej za produkt nie ponosi się odpowiedzialności za szkody powstałe wskutek nieprawidłowych napraw lub niestosowania oryginalnych części zamiennych. Zwrócić się do serwisu klienta lub autoryzowanego specjalisty. Powyższe dotyczy również części akcesoriów.

### Godziny pracy

Przestrzegać ustawowych postanowień dotyczących regulacji godzin pracy kosiarek do trawy, które mogą się różnić w zależności od miejsca zastosowania.

### Ważna wskazówka dotycząca naprawy:

W przypadku odsyłania urządzenia do naprawy na stanowisku serwisowym należy pamiętać, aby ze względów bezpieczeństwa zostało ono opróżnione z oleju i benzyny.

### Zamawianie części zamiennych

Przy zamawianiu części zamiennych należy podać następujące dane:

- Typ urządzenia
- Numer katalogowy urządzenia

### Części zamienne / akcesoria

Nóż do kosiarki do trawy - nr art.: 7911200628

### Informacje serwisowe

Należy pamiętać, że w przypadku tego produktu poniższe części podlegają naturalnemu zużyciu lub zużyciu uwarunkowanemu użytkowaniem, bądź są potrzebne jako materiały zużywalne.

Części zużywalne\*: świeca zapłonowa, filtr powietrza, filtr powietrza, nóż, paski klinowe

\* opcjonalnie w zakresie dostawy!

Części zamienne i wyposażenie można zamówić w naszym punkcie serwisowym. W tym celu zeskanować kod QR znajdujący się na stronie tytułowej.

## 14. Utylizacja i ponowne wykorzystanie

### Wskazówki dotyczące opakowania



Materiały opakowaniowe nadają się do recyklingu. Opakowania należy utylizować w sposób przyjazny dla środowiska.

## Wskazówki dotyczące ustawy o urządzeniach elektrycznych i elektronicznych (ElektroG)



**Zużyte urządzenia elektryczne i elektroniczne nie wchodzi w skład odpadów domowych, lecz muszą być zbierane i usuwane oddzielnie!**

- Zużyty sprzęt może mieć szkodliwy wpływ na środowisko i zdrowie ludzi z uwagi na potencjalną zawartość niebezpiecznych substancji, mieszanin oraz części składowych. Gospodarstwo domowe spełnia ważną rolę w przyczynianiu się do ponownego użycia i odzysku surowców wtórnych, w tym recyklingu zużytego sprzętu. Na tym etapie kształtuje się postawy, które wpływają na zachowanie wspólnego dobra jakim jest czyste środowisko naturalne.
- Stare baterie lub akumulatory, które nie są na stałe zainstalowane w starym urządzeniu, należy usunąć przed oddaniem go do serwisu nie powodując zniszczenia! Ich utylizacja jest regulowana ustawą o bateriach.
- Właściciele lub użytkownicy urządzeń elektrycznych i elektronicznych są prawnie zobowiązani do ich zwrotu po zakończeniu użytkowania.
- Użytkownik końcowy jest odpowiedzialny za usunięcie swoich danych osobowych ze starego urządzenia przeznaczonego do utylizacji!
- Symbol przekreślonego kosza na śmieci oznacza, że zużytego urządzenia elektrycznego i elektronicznego nie wolno wyrzucać razem z odpadami domowymi.
- Zużyte urządzenia elektryczne i elektroniczne można bezpłatnie oddawać w następujących miejscach:
  - Publiczne punkty utylizacji lub zbiórki (np. podwórza budynków komunalnych)
  - Punkty sprzedaży urządzeń elektrycznych (stacjonarne i internetowe), o ile sprzedawcy są zobowiązani do ich odbioru lub oferują je dobrowolnie.
  - Do trzech sztuk urządzeń elektrycznych i elektronicznych każdego typu, o długości krawędzi nie większej niż 25 centymetrów, można bezpłatnie zwrócić do producenta bez konieczności wcześniejszego zakupu nowego urządzenia od producenta lub można je oddać do innego autoryzowanego punktu zbiórki w swojej okolicy.
  - W celu uzyskania informacji na temat dodatkowych warunków przyjmowania zwrotów przez producentów i dystrybutorów należy skontaktować się z odpowiednim działem obsługi klienta.
- W przypadku dostarczenia przez producenta nowego urządzenia elektrycznego do prywatnego gospodarstwa domowego, może ono zorganizować bezpłatną zbiórkę zużytych urządzeń elektrycznych i elektronicznych na wniosek użytkownika końcowego. W tym celu należy skontaktować się z działem obsługi klienta producenta.

- Niniejsze oświadczenia dotyczą wyłącznie urządzeń zainstalowanych i sprzedawanych w krajach Unii Europejskiej i podlegają Dyrektywie Europejskiej 2012/19/UE. W krajach spoza Unii Europejskiej mogą obowiązywać inne przepisy dotyczące utylizacji zużytych urządzeń elektrycznych i elektronicznych.

**Informacji o możliwościach utylizacji starych urządzeń można zasięgnąć w urzędzie miasta lub gminy.**

### Paliwa i oleje

- Przed utylizacją urządzenia należy opróżnić zbiornik paliwa i zbiornik oleju silnikowego!
- Paliwa i oleju silnikowego nie należy wyrzucać do odpadów domowych ani kanalizacji, ale należy je zbierać lub usuwać oddzielnie!
- Puste zbiorniki po oleju i paliwie należy utylizować w sposób przyjazny dla środowiska.



## 15. Pomoc dotycząca usterek

### Wyszukiwanie błędów

Tabela zawiera ewentualne błędy, ich możliwą przyczynę oraz sposoby ich usunięcia. Jeżeli mimo to nie uda się rozwiązać problemu, skorzystaj z pomocy specjalisty.

#### ⚠ OSTROŻNIE!

Najpierw wyłączyć silnik i wyciągnąć kabel zapłonowy przed przystąpieniem do przeglądu lub regulacji.

#### ⚠ OSTROŻNIE!

Jeżeli po zakończeniu regulacji lub naprawy silnik działał przez kilka minut, pamiętać, że rura wydechowa i inne elementy są gorące. Nie dotykać ich, aby uniknąć poparzenia.

### Ważna wskazówka dotycząca naprawy:

W przypadku odsyłania urządzenia do naprawy na stanowisku serwisowym należy pamiętać, aby ze względów bezpieczeństwa zostało ono opróżnione z oleju i benzyny.

Usterka	Możliwa przyczyna	Środek zaradczy
Nierównomierny bieg, silna wibracja urządzenia	Poluzowane śruby	Sprawdzić śruby
	Poluzowane mocowanie noża	Sprawdzić mocowanie noża
	Niewyważony nóż	Wymienić nóż
Silnik nie pracuje	Niewciśnięta dźwignia hamulca silnikowego	Nacisnąć dźwignię hamulca silnikowego
	Dźwignia gazu w nieprawidłowej pozycji	Sprawdzić ustawienie
	Uszkodzona świeca zapłonowa	Wymienić świecę zapłonową
	Pusty zbiornik paliwa	Wlać paliwo
	Zanieczyszczone paliwo	Opróżnić zbiornik benzyny i wlać czyste paliwo
	Chłodne otoczenie	Wcisnąć przycisk Primer (jeśli występuje)
	Uszkodzony silnik	Skontaktować się z autoryzowanym serwisem klienta
Silnik pracuje nierównomiernie	Filtr powietrza zabrudzony	Wyczyścić filtr powietrza
	Zabrudzona świeca zapłonowa	Wyczyścić świecę zapłonową
Trawa żółknie, koszenie jest nierównomierne	Nóż jest nieostry	Naostrzyć nóż
	Wysokość koszenia zbyt mała	Ustawić prawidłową wysokość
Wyrzut trawy nieprawidłowy	Wysokość koszenia zbyt mała	Ustawić wysokość
	Nóż zużyty	Wymienić nóż
	Kosz wychwytyjący zatkany	Opróżnić kosz wychwytyjący i usunąć zator

## Objašnjenje simbola na uređaju

Svrha je simbola u ovom priručniku skrenuti vašu pozornost na moguće rizike. Sigurnosne simbole i objašnjenja uz njih valja pomno proučiti. Sama upozorenja ne otklanjaju rizike i ne mogu zamijeniti ispravne mjere za sprječavanje nesreća.

	Prije uporabe pročitajte sve sigurnosne napomene!
	Prije stavljanja u pogon pročitajte i upoznajte se s cjelokupnim tekstom priručnika za uporabu.
	Na padini ne kosite uzbrdo ili nizbrdo.
	Prije rada kosilice za travu uklonite razbacane male dijelove koji bi se mogli razletjeti.
	Opasnost zbog izbačenih dijelova kada motor radi.
	Pobrinite se za to da se druge osobe udalje na dovoljnu sigurnosnu udaljenost.
	Prije obavljanja radova održavanja izvucite utikač svjeće.
	Držite šake i stopala dalje od rotirajućih noževa.
	Važno. Dimni plinovi su otrovni, motor stoga ne rabite u neprozračnim prostorima.
	Pozor, vruća površina - opasnost od opekline!
	Rabite štitnike sluha i štitnik za oči!
	<b>POZOR!</b> Pogonska sredstva su lakozapaljiva i eksplozivna – opasnost od opekline. Ne točite kada je motor vrući ili dok radi.
	Zapremina rezervoara
	Motorno ulje
	Dugi noževi. Maks. širina rezanja
	Zajamčena razina zvučne snage
	Proizvod je u skladu s važećim europskim direktivama.
	Tipkalo pokretača za hladno pokretanje
	Provjeravanje razine ulja
	DRIVE - pogonska poluga STOP - poluga motorne kočnice

<b>Sadržaj:</b>	<b>Stranica:</b>
1. Uvod .....	172
2. Opis uređaja .....	172
3. Opseg isporuke .....	172
4. Namjenska uporaba .....	172
5. Sigurnosne napomene .....	173
6. Tehnički podatci .....	175
7. Raspakiranje .....	175
8. Montaža / prije stavljanja u pogon .....	175
9. Stavljanje u pogon .....	176
10. Čišćenje .....	179
11. Transport .....	179
12. Skladištenje .....	179
13. Održavanje .....	180
14. Zbrinjavanje i recikliranje .....	182
15. Otklanjanje neispravnosti .....	183
16. Izjava o sukladnosti .....	282

## 1. Uvod

### Proizvođač:

Woodster GmbH  
Günzburger Straße 69  
D-89335 Ichenhausen

### Poštovani kupče

Želimo vam mnogo zadovoljstva i uspjeha pri radu s novim uređajem.

### Napomena:

Prema važećem njemačkom Zakonu o odgovornosti za proizvode, proizvođač ovog uređaja ne odgovara za štete koje nastanu na ovom uređaju ili koje ovaj uređaj uzrokuje u slučaju:

- neispravnog rukovanja
- nepridržavanja priručnika za uporabu
- popravaka koje obave drugi, neovlašteni stručnjaci
- ugradnje i zamjene neoriginalnih rezervnih dijelova
- nenamjenske uporabe.
- kvarova električnog sustava zbog nepoštivanja električnih propisa i VDE propisa 0100, DIN 57113 / VDE 0113

### Vodite računa o sljedećem:

Priručnik za uporabu sastavni je dio ovog proizvoda. On sadržava važne napomene za siguran, propisan i ekonomičan rad s proizvodom te za izbjegavanje opasnosti, smanjivanje troškova popravaka i prekida rada te povećavanje pouzdanosti i vijeka trajanja proizvoda. Osim sigurnosnih propisa iz ovog priručnika za uporabu morate se svakako pridržavati nacionalnih propisa koji se odnose na rad ovog proizvoda.

Prije uporabe proizvoda upoznajte se sa svim napomenama za rukovanje i sigurnosnim napomenama. Rabite proizvod samo prema opisu i za navedena područja primjene. Sačuvajte priručnik za uporabu, a u slučaju predaje proizvoda drugoj osobi, svakako predajte i sve dokumente.

## 2. Opis uređaja

### Sl. 1 (1-20)

1. Ručka
2. Pogonska poluga
3. Poluga motorne kočnice
4. Gornji stremen za guranje, **4a** donji stremen za guranje
5. Poluga za brzo stezanje
6. Spremnik benzina
7. Filtar zraka
8. Zaklopka za bočno izbacivanje **8a** Adapter za bočno izbacivanje
9. Kotač
10. Svjećica
11. Ispuh

12. Mjerna šipka za ulje
13. Pogonski kotač
14. Regulator visine kotača
15. Zaklopka za izbacivanje
16. Sabirna košara
17. Pokretač s poteznom uzicom
18. Kabelske kopče
19. Umetak za malčiranje
20. Tipkalo pokretača

## 3. Opseg isporuke

### Sl. 1 (a - e)

- a) 2 x vijak s okruglom glavom M8
- b) 2 x velika podložna pločica
- c) 2 x mala podložna pločica
- d) 4 x plastična zvjezdasta matica
- e) 1 x priručnik za uporabu
- i) 2 x plastična pločica
- j) 2 x plastični držač

## 4. Namjenska uporaba

Benzinska kosilica za travu prikladna je za privatnu uporabu u kućnim i hobi vrtovima. Kosilicama za travu za privatne kućne i hobi vrtove smatraju se kosilice čija godišnja uporaba u pravilu ne prelazi 50 sati i koje se uglavnom rabe za njegovanje trave ili travnjaka, ali ne na javnim površinama, u parkovima, sportskim objektima te ne za poljoprivredu i šumarstvo.

Proizvod je dopušteno rabiti samo namjenski. Svaka druga uporaba smatra se nenamjenskom.

Za štete ili ozljede uzrokovane takvom uporabom odgovoran je korisnik/rukovatelj, a ne proizvođač.

Sastavni je dio namjenske uporabe i pridržavanje sigurnosnih napomena te uputa za montažu i rad u priručniku za uporabu.

Osobe koje rabe i održavaju proizvod moraju biti upoznate s njim i podučene o mogućim opasnostima. Proizvođač ne odgovara za izmjene na proizvodu i time uzrokovane štete.

Proizvod je dopušteno rabiti samo s originalnim dijelovima i originalnim priborom proizvođača.

Potrebno je pridržavanje propisa o sigurnosti, radu i održavanju proizvođača te dimenzija navedenih u tehničkim podacima.

Molimo imajte na umu da naši proizvodi namjenski nisu konstruirani za komercijalnu, obrtničku ili industrijsku uporabu. Ne preuzimamo odgovornost ako se proizvod rabi u komercijalnim, obrtničkim ili industrijskim pogonima te za srodne postupke.

Zbog tjelesne ugroženosti korisnika kosilicu za travu nije dopušteno rabiti za sljedeće radove (popis nije cjelovit):

- za šišanje guštara, živica i grmlja,
- za rezanje biljaka penjačica,

- za njegovanje travnjaka na krovnom raslinju i u balkonskim kutijama,
- za sjeckanje i usitnjavanje orezanog drveća i živica,
- za čišćenje nogostupa (usisavanje, ispuhivanje),
- za ravnjanje uzvisina kao što su npr. krtičnjaci,
- za transportiranje rezane građe, osim u predviđenoj sabirnoj vreći za travu.

#### ⚠ UPOZORENJE

Prije stavljanja uređaja u pogon radi svoje sigurnosti molimo temeljito pročitajte ovaj priručnik i opće sigurnosne napomene. Ako uređaj predate drugim osobama, uvijek predajte i ovaj priručnik za uporabu.

## 5. Sigurnosne napomene

U ovom priručniku za uporabu mjesta koji se tiču vaše sigurnosti označili smo ovim znakom: ⚠

Osim toga, priručnik za uporabu sadržava druge važne odjeljke označene riječju „**POZORI!**“.

#### ⚠ OPASNOST

U slučaju nepridržavanja ove upute postoji krajnja životna opasnost ili opasnost od životno opasnih ozljeda.

#### ⚠ UPOZORENJE

U slučaju nepridržavanja ove upute postoji životna opasnost ili opasnost od teških ozljeda.

#### ⚠ OPREZ

U slučaju nepridržavanja ove upute postoji opasnost od lakih ili srednje teških ozljeda.

#### ⚠ NAPOMENA

U slučaju nepridržavanja ove upute postoji opasnost od oštećenja uređaja ili druge imovine.

#### ⚠ Pozor!

Prilikom uporabe uređaja valja se pridržavati određenih sigurnosnih mjera kako bi se izbjegle ozljede i oštećenja. Stoga pažljivo pročitajte ovaj priručnik za uporabu i sigurnosne napomene. Sačuvajte ih kako bi vam te informacije uvijek bile dostupne. Ako uređaj predate drugoj osobi, predajte i ovaj priručnik za uporabu i sigurnosne napomene. Ne preuzimamo odgovornost za nezgode ili štete koje nastanu zbog nepridržavanja ovog priručnika i sigurnosnih napomena.

#### Tko ne smije rabiti uređaj:

- Djeca i druge osobe koje ne poznaju priručnik za uporabu (lokalni propisi mogu propisivati minimalnu dob korisnika).
- Osobe pod utjecajem alkohola, droge ili lijekova, umorne ili bolesne osobe.

#### Sigurnosne napomene za ručno vođene kosilice za travu

##### Napomene

- Pažljivo pročitajte priručnik za uporabu. Upoznajte se s namještanjima i ispravnom uporabom stroja.
- Nikada ne dopustite djeci ili drugim osobama koje ne poznaju priručnik za uporabu da rabe kosilicu za travu. Lokalni propisi mogu propisivati minimalnu dob korisnika.
- Nikada ne kosite ako su u blizini druge osobe, naročito djeca ili životinje. Imajte na umu da je za nezgode koje uključuju druge osobe ili njihovo vlasništvo odgovoran isključivo rukovatelj strojem ili korisnik.
- Ako uređaj predate drugoj osobi, molimo predajte i ovaj priručnik za uporabu.
- Tijekom košenja valja uvijek nositi čvrste cipele i duge hlače. Nikada ne kosite bosonogi ili u lakim sandalama.
- Provjerite zemljište na kojem se stroj upotrebljava i uklonite sve predmete, kao što su npr. kamenje, igračke, granje i žice itd., koje bi uređaj mogao zahvatiti i odbaciti.

#### ⚠ UPOZORENJE

Benzin je vrlo zapaljiv:

- Čuvajte benzin samo u za to predviđenim spremnicima.
- Uljevajte gorivo samo na otvorenom i ne pušite tijekom postupka ulijevanja.
- Benzin valja uliti prije pokretanja motora. Kada motor radi ili je kosilica vruća zatvarač rezervoara nije dopušteno otvarati, a benzin dolijevati.
- Ako se benzin prelije, nije dopušteno pokušavati pokrenuti motor. Umjesto stroja valja maknuti s površine onečišćene benzinom. Valja izbjegavati svaki pokušaj pokretanja dok benzinske pare ne ishlape.
- Zbog sigurnosnih razloga spremnik benzina i druge zatvarače spremnika u slučaju oštećenja valja zamijeniti.
- Nikada ne čuvajte benzin u blizini izvora iskara. Uvijek rabite propisan kanistar. Udaljite djecu od benzina.
- Zamijenite neispravne prigušivače zvuka.
- Prije uporabe valja uvijek vizualnom provjerom provjeriti jesu li rezni alati, pričvrtni svornjaci i čitav rezni sklop istrošeni ili oštećeni. Kako bi se izbjegla neravnoteža, istrošene ili oštećene rezne alate i pričvrtno svornjake potrebno je mijenjati samo u kompletu.

- Kod uređaja s više noževa vodite računa o tome da se zbog okretanja jednog noža mogu početi okretati drugi noževi.

### Rukovanje

- Ne dopustite da motor s unutarnjim izgaranjem radi u zatvorenim prostorijama u kojima se može nagomilati opasan ugljični monoksid.
- Kosite samo pri danjoj svjetlosti ili jakoj umjetnoj rasvjeti. Ako je moguće, valja izbjegavati uporabu uređaja kada je trava mokra.
- Uporaba kosilice za travu prilikom nevremena je zabranjena - opasnost od udara munje!
- Uvijek zauzmite siguran položaj tijela na kosinama.
- Vodite stroj samo brzinom koraka.
- Kod strojeva na kotačima vrijedi sljedeće: Kosite poprečno prema padini, nikada uzbrdo ili nizbrdo.
- Budite naročito oprezni kada mijenjate smjer vožnje na padini.
- Ne kosite na prekomjerno strmim padinama i obližnjim hrapama otpada, jarcima ili nasipima. Budite naročito oprezni kada kosilicu za travu okrećete ili je vučete prema sebi.
- Zaustavite rezni nož ako je kosilicu za travu potrebno nagnuti, prilikom transporta preko drugih površina osim trave i kada se kosilica za travu pomiče od košene površine i prema njoj.
- Nikada ne rabite kosilicu za travu s oštećenim zaštitnim napravama ili zaštitnim rešetkama ili bez montiranih zaštitnih naprava, npr. odbojnih ploča i/ili naprava za hvatanje trave.
- Ne mijenjajte regulacijske postavke motora ili ga pustite da se prekomjerno okreće.
- Prije pokretanja motora otpustite motornu kočnicu.
- Oprezno pokrenite motor, u skladu s proizvođačkim uputama. Vodite računa o dovoljnoj udaljenosti stopala od reznog noža.
- Prilikom pokretanja ili zaletavanja motora kosilicu za travu nije dopušteno naginjati osim ako je kosilicu za travu prilikom postupka potrebno podignuti. U tom slučaju nagnite je samo toliko koliko je nužno potrebno i podignite samo stranu okrenutu od korisnika.
- Ne pokrećite motor ako stojite ispred kanala za izbacivanje.
- Nikada ne stavljajte šake ili stopala na rotirajuće dijelove ili ispod njih. Uvijek se udaljite od otvora za izbacivanje.
- Nikada ne dižite ili nosite kosilicu za travu kada motor radi.
- Isključite motor i izvucite utikač svjećice te se uvjerite u to da su se svi pokretni dijelovi zaustavili:
  - Prije otpuštanja blokada ili otklanjanja začepljenja u kanalu za izbacivanje.
  - Prije provjeravanja, čišćenja ili obavljanja radova na kosilici za travu.

- U slučaju udara u strano tijelo. Potražite oštećenja na kosilici za travu i obavite potrebne popravke prije ponovnog pokretanja i rada s kosilicom za travu. Ako kosilica za travu počne neobično jako vibrirati, potrebna je trenutna provjera.
- Isključite motor:
  - Kada se udaljite od kosilice za travu.
  - Prije dolijevanja goriva.
- Rad stroja s prekomjernom brzinom može povećati opasnost od nezgode.
- Budite oprezni prilikom radova namještanja na stroju i izbjegavajte uglavljivanje prstiju između pokretnog reznog alata i krutih dijelova uređaja.
- Budite naročito oprezni prilikom košenja po mekim tlima, na obližnjim hrapama otpada, jarcima i nasipima.
- Korisnik mora biti primjereno podučeno o uporabi, namještanju i rukovanju (uključujući zabranjene postupke).
- Redovito provjeravajte uređaj i prije svake uporabe pobrinite se za to da sve blokade pokretanja i tipkala ispravno funkcioniraju.
- Imajte na umu da nepropisno održavanje, uporaba neprikladnih rezervnih dijelova ili demontiranje ili mijenjanje sigurnosnih naprava mogu uzrokovati oštećenja uređaja i teške ozljede rukovatelja.
- Imajte na umu da sigurnosnim sustavima ili napravama kosilice za travu nije dopušteno manipulirati ili ih deaktivirati.
- Imajte na umu da korisnik ne smije mijenjati blokirana namještanja regulacije brzine vrtnje motora ili njima manipulirati.
- Rabite samo rezne alate i pribor koje preporučuje proizvođač. Uporaba drugih radnih alata i drugog pribora može predstavljati opasnost od ozljeda za korisnika.
- Kosilicu za travu uvijek održavajte u dobrom radnom stanju.
- Potrebno je praviti dovoljne stanke kako bi se smanjila izloženost buci i vibracijama.

### Potencijalne opasnosti i zaštitne mjere

#### Zanemarivanje ergonomskih načela

#### Nemarna uporaba osobne zaštitne opreme (OZO)

Nemarna uporaba ili nenošenje osobne zaštitne opreme mogu uzrokovati teške ozljede.

- Nosite propisanu zaštitnu opremu.

#### Primjereno i neprimjereno ponašanje

- Prilikom svih radova uvijek budite potpuno koncentrirani.

**⚠ Potencijalna opasnost** - Nikada se ne može isključiti.

## Opasnost zbog buke

### Oštećenja sluha

Dulji rad uređajem bez zaštite može uzrokovati oštećenja sluha.

- U pravilu nosite štitnik sluha.

### Ponašanje u izvanrednoj situaciji

U slučaju eventualne nezgode pružite primjereno potrebne mjere prve pomoći i odmah potražite stručnu liječničku pomoć.

## 6. Tehnički podatci

Tip motora	1-cilindarski 4-taktni OHV motor
Zapremina	173 cm <sup>3</sup>
Radna brzina vrtnje	2800 min <sup>-1</sup>
Snaga	3,0 kW / 4,1 KS
Motorno gorivo	Obični benzin/bezolovni maks. 10 % bioetanola
Zapremina rezervoara	1,0 l
Motorno ulje	SAE 30 / 10W40 / 10W30
Zapremina rezervoara / ulje	0,4 l
Reguliranje visine rezanja	25-75 mm / 7-struko
Zapremina sabirne košare	65 l
Širina rezanja	51 cm
Masa	27,5 kg

Pridržavamo pravo na tehničke izmjene!

Informacija o razini buke izmjerena u skladu s primjenjivim normama:

Zvučni tlak  $L_{pA}$  = 85,0 dB

Nesigurnost mjerenja  $K_{pA}$  = 3 dB

Zvučna snaga  $L_{WA}$  = 96,1 dB

Nesigurnost mjerenja  $K_{pA}$  = 1,83 dB

Nosite štitnik sluha.

Djelovanje buke može uzrokovati gubitak sluha.

Vibracije  $A_{hv}$  (lijevo/desno) = 7,218 m/s<sup>2</sup>

Nesigurnost mjerenja  $K$  = 1,5 m/s<sup>2</sup>

Ograničite razinu buke i vibracije na minimum!

- Rabite samo ispravne uređaje.
- Redovito održavajte i čistite uređaj.
- Prilagodite način rada uređaju.
- Ne preopterećujte uređaj.
- Po potrebi zatražite provjeru uređaja.
- Isključite uređaj kada nije u uporabi.
- Nosite rukavice.

Prilikom dulje primjene benzinske kosilica za travu mogu nastati problemi s cirkulacijom uvjetovani vibracijama (sindrom bijelih prstiju).

U tom slučaju nije moguće dati opće informacije o trajanju primjene jer se to može razlikovati ovisno o osobi.

Na tu pojavu mogu utjecati sljedeći čimbenici:

- poremećaji s cirkulacijom u šakama rukovatelja
- niske vanjske temperature
- duga vremena primjene

Stoga je preporučljivo nositi tople radne rukavice i praviti redovite stanke tijekom rada.

## 7. Raspakiranje

- Otvorite ambalažu i oprezno izvadite uređaj iz pakiranja.
- Uklonite ambalažni materijal te ambalažne i transportne osigurače (ako postoje).
- Provjerite je li opseg isporuke potpun.
- Provjerite postoje li na uređaju i priboru štete kod transporta. U slučaju reklamacija potrebno je odmah obavijestiti otpremnika. Naknadne reklamacije neće se uvažiti.
- Sačuvajte pakiranje po mogućnosti do isteka jamstvenog razdoblja.
- Prije uporabe upoznajte se s uređajem prema priručniku za uporabu.
- Za pribor te potrošne i rezervne dijelove rabite samo originalne dijelove. Rezervne dijelove možete nabaviti od ovlaštenog distributera.
- Prilikom naručivanja navedite naše brojeve artikala te tip i godinu proizvodnje uređaja.

### ⚠ Pozor!

**Uređaj i ambalažni materijali nisu dječja igračka! Djeca se ne smiju igrati plastičnim vrećicama, folijama i malim dijelovima!**

## ⚠ OPASNOST

Postoji opasnost od gutanja i gušenja!

## 8. Montaža / prije stavljanja u pogon

### Sastavljanje komponenata.

Kod isporuke su neki dijelovi demontirani. Sastavljanje je jednostavno ako se pridržavate sljedećih uputa.

### ⚠ Pozor!

Prije stavljanja u pogon svakako kompletno montirajte uređaj!

### Napomena!

Prilikom sastavljanja i za radove održavanja potreban vam je sljedeći dodatan alat koji nije sadržan u opsegu isporuke:

- ravna sabirna uljna kada (radi zamjene ulja)
- mjerna posuda od 1 litre (otporna na ulje/benzin)
- kanistar benzina (5 litara je dovoljno za otprilike 6 sati rada)
- lijevak (prikladan za nastavak za ulijevanje benzina u rezervoar)
- kućanske krpe za brisanje (za brisanje ostataka ulja/benzina; zbrinite ih na benzinskoj postaji)
- pumpa za usisavanje benzina (plastična, može se nabaviti u specijaliziranim trgovinama)
- kanta za ulje s ručnom pumpom (može se nabaviti u specijaliziranim trgovinama)
- 0,4 l motornog ulja SAE 30

### Montaža

1. Izvadite kosilicu za travu i montažne dijelove iz pakiranja i provjerite jesu li prisutni svi dijelovi.
2. Pritegnite donji stremen za guranje (4a) s po jednim vijkom (a), jednom malom podložnom pločicom (c) i jednom plastičnom zvjezdastom maticom (d) na obje strane kosilice. Pritom vodite računa o tome da potezna užad, koju je potrebno poslije pričvrstiti, ne bude na putu (sl. 2-3).
3. Pričvrstite gornji stremen za guranje (4) na donji stremen za guranje (4a) s pomoću poluge za brzo stezanje (5), velike podložne pločice (b), male podložne pločice (c) i plastične zvjezdaste matice (d) na obje strane (sl. 4-5).
4. Zakvačite ručku pokretača s poteznom uzicom (17) na za to predviđenu kuku kao što je prikazano na sl. 6.
5. Fiksirajte poteznu užad priloženim kabelskim kopčama (18) (sl. 7) za stremen za guranje.
6. Rasklopite sabirnu košaru (16) i uglavite plastične kopče na okvir. (Sl. 8)
7. Košenje sa sabirnom košarom (16):  
Podignite zaklopku za izbacivanje (15) jednom rukom i zakvačite sabirnu košaru (16) kao što je prikazano na sl. 9.
8. Košenje s nastavkom za bočno izbacivanje (8):  
Podignite zaklopku za bočno izbacivanje (8) i zakvačite adapter za bočno izbacivanje (8a) (sl. 15). Ako je postavljena, skinite sabirnu košaru (16) i umetnite nastavak za malčiranje (19).
9. Malčiranje:  
Skinite sabirnu košaru (16), ako je montirana, i umetnite umetak za malčiranje (19) kao što je prikazano na sl. 10-12.

### Pozor:

Pokrov za bočno izbacivanje ne smije biti montiran prilikom malčiranja.

### Namještanje visine rezanja

**⚠ Pozor! Namještanje visine rezanja dopušteno je obavljati samo kada je motor isključen, a utikač svjeće izvučen.**

- Prije početka košenja provjerite da rezni alati nisu tupi, a njihova sredstva za pričvršćivanje nisu oštećena.
- Zamijenite tupe i/ili oštećene rezne alate po potrebi kao čitav komplet kako ne bi nastala neravnoteža. Prilikom te provjere isključite motor i izvucite utikač svjeće.
- Namještanje visine rezanja obavlja se regulatorom visine kotača (14) (sl. 13). Moguće je namjestiti 7 visina rezanja.
- Povucite polugu za namještanje prema van i namjestite željenu visinu rezanja. Poluga se uglavljuje u željenom položaju (sl. 13).

### Pripremanje košene površine

Prije košenja pažljivo pregledajte površinu koju treba pokositi. Uklonite kamenje, granje, kosti, žice, igračke i druge predmete koje bi uređaj mogao izbaciti.

## 9. Stavljanje u pogon

### Pozor!

**Prije stavljanja u pogon svakako kompletno montirajte proizvod!**

### ⚠ Pozor!

**Motor se isporučuje bez ulja. Prije stavljanja u pogon stoga svakako nadolijte ulje. U tu svrhu uporabite uobičajeno višenamjensko ulje (SAE 30). Razinu ulja u motoru potrebno je provjeriti prije svake košnje.**

**Isto tako potrebno je uliti benzin jer on nije sadržan u isporučenom stanju.**

- Kako bi se izbjeglo nenamjerno pokretanje kosilice za travu, ona je opremljena polugom motorne kočnice (3) (sl. 1) koju je potrebno aktivirati prije pokretanja kosilice za travu. Puštanjem poluge motorne kočnice (3) ona se mora vratiti u početni položaj, a motor se mora automatski isključiti.
- Povucite polugu motorne kočnice (3) i jako potegnite pokretač s poteznom uzicom (17). (Sl. 14)
- POZOR: Rezni nož okreće se i kada je poluga motorne kočnice (3) otpuštena kada se povuče pokretač s poteznom uzicom (17). Pobrinite se za to da u opasnom području reznog noža nema dijelova tijela/stranih tijela.
- Kada se motor kreće, pritisnite pogonsku polugu (2) za ručku (1) radi povezivanja pogona za kosilicu.
- Prije početka košenja trave trebali biste taj postupak obaviti nekoliko puta kako biste bili sigurni da sve ispravno funkcionira.



### ⚠ UPOZORENJE

**Svaki put kada obavljate bilo kakve radove namještanja i/ili popravljavanja na kosilici za travu pričekajte dok se nož ne prestane okretati.**

**Prije svih radova namještanja, održavanja i popravljavanja isključite motor i skinite utikač svjećice.**

#### Uporaba pogona:

- Poluga motorne kočnice (3): Uporabite polugu motorne kočnice (3) kako biste isključili motor. Kada pustite polugu motorne kočnice (3), automatski se zaustavljaju motor i rezni nož.
- Radi košenja povucite pogonsku polugu (2) za ručku (1). Prije samog košenja trebali biste više puta provjeriti pogonsku polugu (2). Provjerite je li vučno uže slobodno pokretno.
- Pogonska poluga (2):  
Kada je aktivirate, spojka za vozni pogon se zatvara i kosilica za travu počinje se kretati kada se motor kreće. Pravodobno pustite pogonsku polugu (2) da biste zaustavili pokrenutu kosilicu za travu. Prije prvog košenja vježbajte pokretanje i zaustavljanje dok se ne upoznate s ponašanjem u vožnji.

**Upozorenje:** Rezni nož okreće se kada se pokrene motor.

**Važno:** Prije pokretanja motora više puta pomaknite polugu motorne kočnice (3) kako biste provjerili funkcionira li zaustavno uže i dalje dobro.

**Napomena:** Motor je konstruiran za brzinu rezanja trave i izbacivanja trave u sabirnu košaru (16) te za dugi vijek trajanja motora.

- Provjerite razinu ulja.
- Otvorite poklopac spremnika i napunite spremnik benzina (6) do donje točke nastavka za punjenja spremnika s cca 1 litre benzina. Za punjenje uporabite lijevak i mjernu posudu. Nemojte previše napuniti spremnik benzina (6).
- Rabite svježe, čisto bezolovno gorivo.  
Nipošto ne miješajte ulje s benzinom. Nabavite gorivo u količinama koje je moguće potrošiti u roku od 30 dana kako biste tako zajamčili svježinu goriva.  
Napomena: Rabite uobičajen bezolovni benzin s maks. 10 % bioetanola.

### ⚠ UPOZORENJE

Uvijek rabite samo jedan sigurnosni kanistar benzina. Ne pušite prilikom ulijevanja benzina. Uklonite sve ostatke ulja ili benzina. Isključite motor prije ulijevanja benzina i pustite motor da se hladi nekoliko minuta.

#### Pokretanje motora (sl. 14)

- Provjerite da je kabel za pokretanje priključen na svjećicu (10).

- Stanite iza motorne kosilice. Jednom rukom pritisnite polugu motorne kočnice (3) do ručke (1), dok drugom primite pokretač s poteznom uzicom (17).
- Pokrenite motor pokretačem s poteznom uzicom (17). U tu svrhu izvucite ručku cca 10-15 cm (dok ne osjetite otpor), zatim snažno potegnite trzajem. Ako se motor ne pokrene, ponovno povucite ručku.
- Zbog zaštitnog sloja na motoru može nastati nešto dima kada prvi put uporabite uređaj. To je normalan postupak.

**Napomena: Pokretanje pri niskim temperaturama olakšano je pritiskom tipkala pokretača (20) sl. 14. Rabite samo kada je stroj hladan!**

### ⚠ Pozor!

- Ne dopustite da se pokretač s poteznom uzicom odbije natrag.
- Pozor: Pri hladnom vremenu može biti potrebno više puta ponoviti postupak pokretanja.

#### Isključivanje motora:

- Radi isključivanja motora pustite pogonsku polugu (2), a zatim polugu motorne kočnice (3) i pričekajte dok ne nož ne zaustavi.
- Skinite utikač svjećice sa svjećice (10) kako biste izbjegli nenamjerno pokretanje motora.
- Prije ponovnog pokretanja provjerite potezno uže motorne kočnice. Provjerite je li potezno uže ispravno montirano. Savijeno ili oštećeno potezno uže potrebno je zamijeniti.

#### Prije košenja

##### Važne napomene:

- Ispravno se odjenite. Nosite čvrste cipele, a ne sandale ili tenisice.
- Provjerite rezni nož. Savijen ili na neki drugi način oštećen nož potrebno je zamijeniti originalnim nožem.
- Punite spremnik benzina (6) na otvorenom. Rabite lijevak za ulijevanje i mjernu posudu. Obrišite preliiveni benzin.
- Pročitajte priručnik za uporabu i napomene u vezi s motorom i dodatnim uređajima i pridržavajte ih se. Učinite priručnik dostupnim i drugim korisnicima uređaja.
- Ispušni plinovi su opasni. Pokrećite motor samo na otvorenom.
- Provjerite da sve sigurnosne naprave postoje i da dobro funkcioniraju.
- Uređajem bi trebala rukovati samo jedna osoba koja je za to i kvalificirana.
- Košenje mokre trave može biti opasno. Kosite po mogućnosti suhu travu.
- Naložite drugim osobama ili djeci da se ne približavaju kosilici.
- Nikada ne kosite u slučaju loše vidljivosti.

- Prije košenja podignite razbacane, neučvršćene predmete kao što su kamenje, igračke, granje i žice itd. s tla.

#### **Napomene o ispravnom košenju**

**⚠ Pozor! Nikada ne otvarajte zaklopku za izbacivanje kada se sabirna košara (16) prazni, a motor i dalje radi. Rotirajući nož može uzrokovati ozljede.**

Uvijek pažljivo pričvršćujte zaklopku za izbacivanje i sabirnu košaru (16). Prilikom udaljavanja prethodno isključite motor.

Sigurnosnu udaljenost između kućišta noža i korisnika, određenu vodilicama, valja stalno održavati. Prilikom košenja i promjena smjera vožnje na strminama potreban je poseban oprez. Vodite računa o sigurnom položaju tijela, nosite cipele s neklizajućim, prionjivim potplatima i duge hlače. Uvijek kosite poprečno na padinu.

Padine s nagibom većim od 15 stupnjeva zbog sigurnosnih razloga nije dopušteno kositi kosilicom za travu.

Budite naročito oprezni prilikom kretanja unatrag i povlačenja kosilice za travu. Opasnost od spoticanja!

#### **Malčiranje**

Prilikom malčiranja odrezani materijal usitnjava se u zatvorenom kućištu kosilice i ponovno raspodjeljuje po travi. Ne obavlja se prikupljanje i zbrinjavanje trave.

**⚠ NAPOMENA!** Malčiranje je moguće samo kod relativno niske trave.

Kako biste iskoristili funkciju malčiranja, otkvačite sabirnu košaru (16), pomaknite nastavak za malčiranje (19) (sl. 10-12) u otvor za izbacivanje i zatvorite zaklopku za izbacivanje.

#### **Košenje**

Košenje je moguće ili s montiranom sabirnom košarom (16) ili s montiranim adapterom za bočno izbacivanje (8a). Radi uporabe nastavka za bočno izbacivanje trebao bi biti montiran nastavak za malčiranje (19).

Režite samo oštrim, ispravnim noževima kako se vladi trave ne bi raščehale i kako trava ne bi požutjela.

Kako biste postigli uredan uzorak rezanja, vodite kosilicu za travu po mogućnosti po ravnim stazama. Pritom bi se te staze trebale uvijek preklapati za nekoliko centimetara kako ne bi ostale pruge.

Održavajte donju stranu kućišta kosilice čistom i svakako uklonite naslage trave. Naslage otežavaju postupak pokretanja, utječu na kvalitetu rezanja i izbacivanje trave. Na padinama stazu rezanja valja položiti poprečno na padinu. Otklizavanje kosilice za travu moguće je spriječiti kosim položajem prema gore. Odaberite visinu rezanja ovisno o stvarnoj duljini trave.

Obavite više prolazaka tako da se odjednom odreže maksimalno 4 cm trave.

Prije obavljanja bilo kakve provjere noža isključite motor. Imajte na umu da se nakon isključivanja motora nož nastavlja okretati još nekoliko sekunda. Nikada ne pokušavajte zaustaviti nož.

Redovito provjeravajte je li nož ispravno učvršćen, ispravan i dobro izbrusen. Izbrusite ga ili zamijenite ako to nije tako. Ako pokretni nož udari u neki predmet, zaustavite kosilicu za travu i pričekajte dok se nož potpuno ne zaustavi. Nakon toga provjerite stanje noža i držača noža. Ako je on oštećen, potrebno ga je zamijeniti.

#### **Napomene o košenju:**

- Obratite pozornost na krute predmete. Kosilica za travu mogla bi se oštetiti ili bi mogle nastati ozljede.
- Vrući motor, ispuh ili pogon mogu uzrokovati opekline. Stoga ih ne dirajte.
- Na padinama ili strmim nizbrdicama kosite oprezno.
- Kosite samo pri dovoljnim svjetlosnim uvjetima.
- Provjerite kosilicu, nož i druge dijelove ako prijedete preko stranog tijela ili ako uređaj vibrira neuobičajeno jako.
- Ne obavljajte promjene namještanja ili popravke ako prethodno niste isključili motor. Izvucite utikač kabela za pokretanje.
- Na ulici ili u blizini ulice vodite računa o cestovnom prometu. Ne izbacujte travu na ulicu.
- Izbjegavajte mjesta na kojima kotači više ne prijanjaju ili je košenje nesigurno. Prije kretanja unatrag provjerite da iza vas nisu mala djeca.
- Na gustoj, visokoj travi namjestite najviši stupanj rezanja i kosite sporije. Prije uklanjanja trave ili drugih začepjenja isključite motor i otpustite kabel za pokretanje.
- Nikada ne demontirajte dijelove koji služe sigurnosti.
- Nikada ne ulijevajte benzin ako je motor još vrući ili radi

#### **Pražnjenje sabirne košare (16)**

Ako tijekom košenja ostanu ležati ostatci trave, valja isprazniti sabirnu košaru (16).

#### **⚠ UPOZORENJE**

**Prije skidanja sabirne košare (16) isključite motor i pričekajte dok se rezni alat ne zaustavi.**

Kako biste skinuli sabirnu košaru (16), jednom rukom podignite zaklopku za izbacivanje (15), a drugom rukom izvadite sabirnu košaru (16) s pomoću ručke (sl. 16). Zbog sigurnosnog propisa zaklopka za izbacivanje (15) se zatvara kada se sabirna košara otkvači i zatvara stražnji otvor za izbacivanje.

Ako pritom u otvoru ostanu ostatci trave, radi lakšeg pokretanja motora korisno je povući kosilicu za travu oko 1 m prema natrag.

Ostatke rezanog materijala u kućištu kosilice i na radnom alatu ne uklanjajte rukom ili stopalima, nego prikladnim pomagalima, npr. četkom ili metlicom.

Kako bi se zajamčilo dobro prikupljanje, sabirnu košaru (16), a naročito ventilacijsku rešetku potrebno je nakon uporabe očistiti iznutra.

Zakvačite sabirnu košaru (16) samo kada je motor isključen, a rezni alat miruje.

Podignite zaklopku za izbacivanje (15) jednom rukom, a drugom rukom držite sabirnu košaru (16) za ručku i zakvačite je odozgo. (Sl. 9)

### Nakon košenja

- Uvijek prije polaganja kosilice za travu u zatvorenu prostoriju najprije pustite motor da se ohladi. Prije uskladištavanja uklonite travu, lišće, mazivo i ulje. Ne polažite druge predmete na kosilicu.
- Prije ponovne uporabe provjerite sve vijke i matice. Olabavljene vijke valja čvrsto pritegnuti.
- Prije ponovne uporabe ispraznite sabirnu košaru (16).
- Otpustite utikač svječice kako biste spriječili neovlaštenu uporabu.
- Vodite računa o tome da se kosilica ne položi pored nekog izvora opasnosti. Izlazak plina može uzrokovati eksploziju.
- Prilikom popravaka dopušteno je rabiti samo originalne dijelove ili dijelove koje je odobrio proizvođač (vidi adresu na jamstvenoj potvrdi).
- U slučaju dulje neuporabe kosilice ispraznite spremnik benzina pumpom za usisavanje benzina.
- Nauljite i održavajte uređaj.

## 10. Čišćenje

Nakon svake uporabe trebalo bi temeljito očistiti kosilicu. Naročito donju stranu i zahvatnik noža.

### ⚠ Pozor!

Prije čišćenja zbog sigurnosnih razloga skinite kabel svječice.

Najbolje je nagnuti kosilicu prema natrag.

Svjećica (10) bi trebala biti usmjerena prema gore, tako ćete spriječiti da motorno ulje dospije u usisni sustav ili isteče.

Uređaj možete nagnuti i na stranu, ali pritom svakako morate voditi računa o tome da se filtar zraka (7) nalazi na gornjoj strani.

Napomena: Prije naginjanja kosilice za travu potpuno ispraznite spremnik benzina (6) pumpom za usisavanje benzina.

Kosilicu za travu nije dopušteno naginjati više od 90 stupnjeva.

Najlakše ćete ukloniti prljavštinu i travu odmah nakon košenja.

Osušeni ostatci trave i prljavštine mogu negativno utjecati na rad kosilice. Provjerite jesu li iz kanala za izbacivanje trave očišćeni ostaci trave i po potrebi ih uklonite.

Kosilicu nikada ne čistite vodenim mlazom ili visokotlačnim čistačem. Motor treba ostati suh.

Nije dopuštena uporaba agresivnih sredstava za čišćenje kao što su hladna sredstva za čišćenje ili benzin za čišćenje.

### Čišćenje uređaja vodom na sljedeći način (sl. 24)

- Uklonite nastavak za malčiranje (19) / skinite sabirnu košaru (16).
- Natakните crijevni priključni element (w) na kosilicu i otvorite vodovodnu slavinu. (Sl. 24)
- Pokrenite kosilicu i nakon cca 30 sekunda je isključite. Rotirajući nosač noža centrifugira vodu po donjoj strani kosilice i time je čisti.
- Zatvorite vodovodnu slavinu i skinite crijevni priključni element (w).
- Očistite gornju stranu krpom (ne rabite oštre predmete).

## 11. Transport

- Ispraznite spremnik benzina (6) pumpom za usisavanje benzina.
- Pustite motor da radi dok se ne potroši preostali benzin.
- Ispraznite motorno ulje iz toplog motora.
- Skinite utikač svječice sa svječice (10).
- Očistite rashladna rebra cilindra i kućište.
- Otkvačite pokretač s poteznom uzicom (17) na kuki. Otpustite polugu za brzo stezanje (5) i preklopite gornji stremen za guranje prema dolje. Pritom vodite računa o tome da se prilikom preklapanja potezna užad ne savine.
- Omotajte nekoliko slojeva valovite ljepenke između gornjeg (4) i donjeg stremena za guranje (4a) i motora kako biste spriječili struganje.

## 12. Skladištenje

Uređaj i njegov pribor uskladištite na tamnom, suhom mjestu koje je zaštićeno od smrzavanja i nepristupačno djeci. Optimalna temperatura skladištenja je između 5 i 30 °C.

Čuvajte alat u originalnom pakiranju.

Pokrijte alat kako biste ga zaštitili od prašine ili vlage.

Čuvajte priručnik za uporabu pored alata.

- Kosilicu za travu nikada ne čuvajte s benzinom u spremniku benzina (6) unutar zgrade u kojoj bi benzinske pare mogle doći u kontakt s otvorenim plamenom ili iskrama.
- Prije polaganja kosilice za travu u zatvorene prostorije pustite motor da se ohladi.

- Kako biste izbjegli opasnost od požara, uklonite travu, lišće ili isteklu mast (ulje) s motora, ispuha (11) i područja oko spremnika benzina (6).

#### **Pripremanje za uskladištavanje kosilice za travu**

Upozorenje: Ne ispuštajte benzin u zatvorenim prostorijama, u blizini vatre ili prilikom pušenja. Plinske pare mogu uzrokovati eksploziju ili požar.

- Ispraznite spremnik benzina (6) pumpom za usisavanje benzina.
- Pokrenite motor i pustite ga da radi dok se ne potroši preostali benzin.
- Obavite zamjenu ulja nakon svake sezone. U tu svrhu ispuštite staro motorno ulje iz toplog motora, a zatim dolijte novo.
- Izvadite svječiću (10) s glave cilindra.
- Kantom za ulje ulijte oko 20 ml ulja u cilindar.
- Polako povucite pokretač s poteznom uzicom (17) kako bi ulje štitilo cilindar iznutra.
- Ponovno uvrnite svječiću (10).
- Očistite rashladna rebra cilindra i kućište.
- Očistite čitav uređaj kako biste zaštitili lak.
- Čuvajte uređaj na dobro provjetranom mjestu.

### **13. Održavanje**

- Redovito, pažljivo servisiranje potrebno je kako bi se zajamčili nepromijenjena razina sigurnosti i učinak uređaja.
- Pobrinite se za to da su sve matice, svornjaci i vijci čvrsto pritegnuti i da je uređaj u sigurnom radnom stanju.
- Redovito provjeravajte istrošenost sabirne naprave za travu ili gubitak funkcionalnosti.
- Redovito čistite sabirnu košaru (16) vodom i pustite je da se dobro osuši.
- Zbog sigurnosnih razloga zamijenite istrošene ili oštećene dijelove.
- U slučaju duljeg skladištenja ili održavanja ispraznite spremnik goriva (6). To bi trebalo obavljati na otvorenom pumpom za usisavanje benzina (može se nabaviti u specijaliziranim trgovinama).

#### **⚠ UPOZORENJE**

Nikada ne radite na dijelovima sustava za pokretanje pod naponom ili ga dodirujte kada motor radi. Prije svih radova održavanja i njegovanja skinite utikač svjećice sa svjećice (10). Nikada ne obavljajte radove na pokrenutom uređaju. Radove koji nisu opisani u ovom priručniku za uporabu trebalo bi obavljati samo u ovlaštenoj specijaliziranoj radionici.

#### **Osovine i glavine kotača**

- Trebalo bi čistiti i lako podmazivati jedanput u sezoni.

#### **Nož**

Zbog sigurnosnih razloga zatražite samo od ovlaštene specijalizirane radionice da oštiri, balansira i montira nož. Kako bi se postigao optimalan rezultat rada, preporučljivo je zatražiti provjeravanje noža jedanput godišnje.

#### **Zamjena noža (sl. 17)**

Prilikom zamjene reznog alata dopušteno je rabiti samo originalne rezervne dijelove.

Prilikom zamjene noža rabite rukavice kako biste izbjegli posjekotine.

Nikada ne montirajte neki drugi nož.

- Ispraznite spremnik benzina (6) prije demontiranja sječiva.
- Odvrnite vijak kako biste zamijenili sječivo.
- Montirajte ponovno sve kao na sl. 17. Ispravno pritegnite vijak. Pritezni moment je 45 Nm. Prilikom zamjenjivanja sječiva zamijenite i vijak sječiva.

#### **Oštećeni noževi**

Ako bi nož unatoč velikom oprezu došao u kontakt s nekom preprekom, odmah isključite motor i skinite utikač svjećice.

Bočno nagnite kosilicu i provjerite je li nož oštećen.

Oštećene ili savijene noževe potrebno je zamijeniti.

Nikada ne izravnavajte savijeni nož.

Nikada ne radite sa savijenim ili jako istrošenim nožem jer to uzrokuje vibracije i može uzrokovati daljnja oštećenja na kosilici.

**⚠ Pozor!** U slučaju rada s oštećenim nožem postoji opasnost od ozljeda.

#### **Brušenje noža**

Oštrice noža moguće je oštriti metalnom turpijom. Kako bi se spriječila neravnoteža, brušenje bi trebalo obavljati samo ovlaštena specijalizirana radionica.

#### **Provjeravanje razine ulja**

**⚠ Pozor!** Motor nikada ne rabite bez ulja ili s premalo ulja. To može uzrokovati teške štete na motoru. Rabite samo motorno ulje SAE 30.

#### **Provjeravanje razine ulja (sl. 18):**

- Postavite kosilicu za travu na ravnu površinu.
- Odvrnite mjernu šipku za ulje (12) lijevim okretanjem i obrišite šipku za mjerenje razine ulja. Utaknite šipku za mjerenje razine (12) ponovno do graničnika u grlo za ulijevanje, ne zavrćite je.
- Izvucite šipku za mjerenje razine (12) i u vodoravnom položaju očitajte razinu ulja. Razina ulja mora biti između oznaka „max“ i „min“ na mjernoj šipki za ulje (12).

### Zamjena ulja (sl. 23)

- Zamjenu motornog ulja trebalo bi obavljati godišnje prije početka sezone kada je motor pri radnoj temperaturi i isključen.
- Rabite samo motorno ulje (SAE 30).
- Ispraznite spremnik benzina (6) (pumpom za usisavanje benzina).
- Postavite ravnu sabirnu uljnu kadu (zapremine min. 1 litre) ispred kosilice za travu.
- Odvrnite mjernu šipku za ulje(12) i nagnjite kosilicu dok sve ulje ne istekne u prihvatnu kadu.
- Nakon toga ulijte svježe motorno ulje do gornje oznake mjerne šipke za ulje (12) (cca 0,4 l), nemojte previše napuniti uređaj.
- Pozor! Radi provjeravanja razine ulja ne uvrćite mjernu šipku za ulje(12), nego je utaknite samo do navoja.

Otpadno ulje potrebno je zbrinuti u skladu s važećim propisima.

### Čišćenje remena (sl. 17, 19)

- Demontirajte nož i kućište prijenosnika tako da otpustite vijke.
- Očistite elemente prijenosnika i klinaste remene jedanput do dvaput godišnje četkom ili stlačenim zrakom.
- Ponovno montirajte kućište prijenosnika i nož s pomoću vijaka.

### Njegovanje i namještanje potezne užadi

Često uljite i provjeravajte pokretljivost potezne užadi.

### Održavanje filtra zraka (7) (sl. 20)

Onečišćeni filtri zraka (7) smanjuju snagu motora zbog premalog dovoda zraka u rasplinjač. Stoga je nužna redovita provjera.

Filtar zraka (7) trebalo bi provjeravati i po potrebi čistiti svakih 25 radnih sati. Ako je zrak vrlo prašnjav, filtarski zrak (7) treba češće provjeravati.

Demontirajte pokrov filtra zraka i izvadite spužvasti filtarski zrak. Zamijenite filtarski zrak kako biste spriječili da predmeti padnu u ulaz zraka (sl. 20).

Pozor: Filtarski zrak (7) nikada ne čistite benzinom ili zapaljivim otapalima. Čistite filtarski zrak (7) samo stlačenim zrakom ili isprašivanjem.

### Održavanje svječice (10) (sl. 21)

Provjerite onečišćenost svječice (10) prvi put nakon 10 radnih sati i po potrebi je očistite bakrenom žičanom četkom. Nakon toga održavajte svječicu (10) svakih 50 radnih sati.

Skinite utikač svječice okretnim pokretom. Izvadite svječicu (10) ključem za svječice.

S pomoću mjernih listića namjestite razmak na 0,75 mm (0,030"). Ponovno stavite svječicu (10) i pobrinite se za to da je ne pritegnete prejako.

### Poluga motorne kočnice (sl. 1)

Motor je opremljen mehaničkom kočnicom koju je potrebno redovito provjeravati. Puštanjem poluge motorne kočnice (3) nož se u roku od 7 sekundi mora zaustaviti, u protivnom se uređaj se smije upotrebljavati. Obratite se ovlaštenom distributeru.

Pobrinite se za to da je uređaj tijekom cijelog životnog vijeka u besprijekornom stanju.

Nepropisno održavanje može uzrokovati životno opasne ozljede.

### Popravljanje

Nakon popravljanja ili održavanja provjerite jesu li svi sigurnosni dijelovi montirani i ispravni. Dijelove koji predstavljaju opasnost od ozljeda čuvajte dalje od drugih ljudi i djece.

Pozor: U skladu sa Zakonom o odgovornosti za proizvode ne odgovaramo za štete uzrokovane neispravnim popravcima ili neuporabom originalnih rezervnih dijelova.

Angažirajte servisnu službu ili ovlaštenog stručnjaka. Isto vrijedi i za pribor.

### Vremena rada

Molimo pridržavajte se zakonskih propisa o reguliranju vremena rada kosilica za travu koja se mogu lokalno razlikovati.

### Važna napomena u slučaju popravka:

U slučaju vraćanja uređaja radi popravka vodite računa o tome da je uređaj zbog sigurnosti potrebno poslati servisnoj radionici bez ulja i benzina.

### Naručivanje rezervnih dijelova

Prilikom naručivanja rezervnih dijelova trebali biste navesti sljedeće informacije:

- Tip uređaja
- Broj artikla uređaja

### Rezervni dijelovi / pribor

Nož za kosilicu za travu – br. artikla: 7911200628

### Servisne informacije

Valja voditi računa o tome da kod ovog proizvoda sljedeći dijelovi podliježu trošenju zbog uporabe ili prirodnog trošenju, odnosno da su sljedeći dijelovi potrebni kao potrošni materijali.

Potrošni dijelovi\*: Svječica, filtarski zrak, filtarski benzin, nož, klinasti remen

\* Nisu nužno uključeni u opseg isporuke!

Rezervne dijelove i pribor možete nabaviti preko našeg servisnog centra. U tu svrhu skenirajte QR kod na naslovnici.

## 14. Zbrinjavanje i recikliranje

### Napomene o ambalaži



Ambalažni materijali mogu se reciklirati. Molimo zbrinite ambalažu na ekološki način.

### Napomene o Zakonu o električnim i elektroničkim uređajima (ElektroG)



**Otpadni električni i elektronički uređaji ne spadaju u kućanski otpad, nego ih valja odnijeti na odvojeno mjesto prikupljanja i zbrinjavanja!**

- Stare baterije ili akumulatore koji nisu fiksno ugrađeni u otpadni uređaj potrebno je prije predaje izvaditi tako da se ne unište! Njihovo zbrinjavanje regulirano je zakonom o baterijama.
- Vlasnici i korisnici električnih i elektroničkih uređaja zakonom su obvezni vratiti ih nakon uporabe.
- Krajnji korisnik isključivo je odgovoran za brisanje osobnih podataka na otpadnom uređaju koji treba zbrinuti!
- Simbol prekrižene kante za otpad znači da otpadne električne i elektroničke uređaje nije dopušteno zbrinjavati u kućni otpad.
- Otpadne električne i elektroničke uređaje moguće je besplatno predati na sljedeća mjesta:
  - Javno-pravna mjesta za zbrinjavanje i prikupljanje (npr. komunalna dvorišta).
  - Mjesta prodaje električnih uređaja (stacionarna i internetska), ako su trgovci obvezni preuzeti ih ili ako besplatno nude tu uslugu.
  - Do tri otpadna električna uređaja po svakoj vrsti uređaja, s duljinom rubova od maksimalno 25 centimetara, možete bez prethodne nabave novog uređaja besplatno predati proizvođaču ili nekom drugom obližnjem ovlaštenom sabiralištu.
  - Dodatne dopunske uvjete povrata od proizvođača i distributera možete saznati od servisne službe.
- U slučaju isporuke novog električnog uređaja od proizvođača privatnom kućanstvu on može omogućiti besplatno preuzimanje otpadnog električnog uređaja na zahtjev krajnjeg korisnika. U vezi s tim obratite se servisnoj službi proizvođača.
- Ove izjave vrijede samo za uređaje koji se montiraju i prodaju u državama Europske unije i koji podliježu Europskoj direktivi 2012/19/EU. U državama izvan Europske unije mogu vrijediti drukčiji propisi za zbrinjavanje otpadnih električnih i elektroničkih uređaja.

O mogućnostima zbrinjavanja starog uređaja raspitajte se kod mjerodavne općinske ili gradske službe.

### Motorna goriva i ulja

- Prije zbrinjavanja uređaja potrebno je isprazniti rezervoar goriva i spremnik motornog ulja!
- Motorno gorivo i motorna ulja ne spadaju u kućni otpad ili kanalizaciju, nego ih valja odnijeti na odvojeno mjesto prikupljanja i zbrinjavanja!
- Prazne spremnike ulja i goriva potrebno je ekološki zbrinuti.

## 15. Otklanjanje neispravnosti

### Traženje pogrešaka

Tablica prikazuje moguće pogreške, njihove moguće uzroke i mogućnosti rješavanja. Ako unatoč tome ne uspijete otkloniti problem, obratite se stručnjaku.

#### ⚠ OPREZ!

Prije obavljanja provjera ili namještanja najprije isključite motor i izvucite kabel za pokretanje.

#### ⚠ OPREZ!

Ako je nakon namještanja ili popravka motor radio nekoliko minuta, imajte na umu da su ispuh i drugi dijelovi vrući. Stoga ih ne dirajte kako biste izbjegli opekline.

### Važna napomena u slučaju popravka:

U slučaju vraćanja uređaja radi popravka vodite računa o tome da je uređaj zbog sigurnosti potrebno poslati servisnoj radionici bez ulja i benzina.

Neispravnost	Mogući uzrok	Rješenje
Nemiran rad, jako vibriranje uređaja	Vijci su labavi	Provjerite vijke
	Učvršćenje noža je labavo	Provjerite učvršćenje noža
	Nož je neuravnotežen	Zamijenite nož
Motor ne radi	Poluga motorne kočnice nije pritisnuta	Pritisnite polugu motorne kočnice
	Pogrešan položaj poluge gasa	Provjerite namještanje
	Svjećica je neispravna	Zamijenite svjećicu
	Rezervoar goriva je prazan	Ulijte gorivo
	Onečišćeno gorivo	Ispraznite spremnik benzina i napunite ga čistim gorivom
	Hladna okolina	Pritisnite tipkalo pokretača (ako postoji)
	Motor je neispravan	Obratite se ovlaštenoj servisnoj službi
Motor radi nemirno	Filtar zraka je onečišćen	Očistite filtarski zrak
	Svjećica je onečišćena	Očistite svjećicu
Trava žuti, rezanje je nejednoliko	Nož nije oštar	Naoštrite nož
	Visina rezanja je premala	Namjestite ispravnu visinu
Izbacivanje trave je nepravilno	Visina rezanja je preniska	Namjestite visinu
	Noževi su istrošeni	Zamijenite nož
	Sabirna košara je začepljena	Ispraznite sabirnu košaru ili uklonite začepljenje

## Razlaga simbolov na napravi

Z uporabo simbolov v tem priročniku želimo vašo pozornost usmeriti na mogoča tveganja. Varnostni simboli in razlage, ki jih spremljajo, je treba natančno razumeti. Sama opozorila ne odpravijo tveganj in ne morejo nadomestiti ustreznih ukrepov za preprečevanje nesreč.

	Pred uporabo upoštevajte vse varnostne napotke!
	Pred zagonom morate prebrati in razumeti celotno besedilo navodil za uporabo.
	Na pobočju ne kosite navzgor ali navzdol.
	Pred uporabo kosilnice odstranite naokrog ležeče majhne dele, ki bi jih lahko vrglo po zraku.
	Nevarnost zaradi izvrženih delov pri delujočem motorju.
	Prepričajte se, da so druge osebe na zadostni varnostni razdalji.
	Preden začnete izvajati vzdrževalna dela, odstranite vtič vžigalne svečke.
	Rok in nog ne približujte vrtečim se rezilom.
	Pomembno. Izpušni plini so strupeni, zato motor ne sme delovati v neprežračenih območjih.
	Pozor, vroča površina – nevarnost opeklin!
	Uporabljajte zaščito za sluh in oči!
	<b>POZOR!</b> Obratovalna sredstva so vnetljiva in eksplozivna – nevarnost opeklin. Pri delujočem ali vročem motorju ne dolivajte goriva.
	Kapaciteta rezervoarja
	Motorno olje
	Dolga rezila. Najv. širina reza.
	Zajamčeni nivo zvočne moči
	Izdelek ustreza veljavnim evropskim direktivam.
	Tipka za črpanje bencina za hladen zagon
	Preverjajte ravni olja
	DRIVE – pogonska ročica STOP – Ročica motorne zavore



<b>Kazalo:</b>	<b>Stran:</b>
1. Uvod .....	186
2. Opis naprave .....	186
3. Obseg dostave .....	186
4. Namenska uporaba .....	186
5. Varnostni napotki.....	187
6. Tehnični podatki .....	189
7. Razpakiranje .....	189
8. Postavitev/Pred zagonom .....	189
9. Zagon naprave .....	190
10. Čiščenje.....	192
11. Prevoz .....	193
12. Skladiščenje .....	193
13. Vzdrževanje.....	193
14. Odlaganje med odpadke in reciklaža .....	195
15. Pomoč pri motnjah .....	196
16. Izjava o skladnosti .....	282

## 1. Uvod

### Proizvajalec:

Woodster GmbH  
Günzburger Straße 69  
D-89335 Ichenhausen

### Spoštovani kupec,

želimo vam veliko veselja in uspeha pri delu z vašo novo napravo.

### Napotek:

Proizvajalec te naprave skladno z veljavnim zakonom o odgovornosti za izdelke ne jamči za poškodbe na tej napravi ali poškodbe s to napravo, do katerih pride pri:

- nepravilnem ravnanju,
- neupoštevanju navodil za uporabo,
- popravilih, ki jih izvedejo tretje osebe, nepooblašteni strokovnjaki,
- vgradnji neoriginalnih nadomestnih delov in zamenjava z njimi,
- nenamenski uporabi,
- Izpadi električne naprave zaradi neupoštevanja električnih predpisov in določil VDE 0100, DIN 57113/VDE 0113

### Upoštevajte naslednje:

Navodila za uporabo so sestavni del tega izdelka. Navodila vsebujejo pomembne napotke o varnem, strokovnem in ekonomičnem delu z izdelkom, o preprečevanju nevarnosti, prihranku stroškov za popravila, zmanjšanju časov izpada in povečanju zanesljivosti ter življenjske dobe izdelka. Poleg varnostnih določil v teh navodilih za uporabo morate nujno upoštevati predpise svoje države, ki veljajo za uporabo izdelka. Pred uporabo izdelka se seznanite z vsemi napotki za uporabo in varnost. Izdelek uporabljajte samo na način, ki je opisan, in za navedena področja uporabe. Navodila za uporabo dobro shranite, pri prenosu izdelka na tretjo osebo pa morate priložiti vse dokumente.

## 2. Opis naprave

### SI. 1 (1 – 20)

1. Ročaj
2. Pogonska ročica
3. Ročica motorne zavore
4. Zgornji ročaj za potiskanje, **4a** spodnji ročaj za potiskanje
5. Ročica za hitro vpenjanje
6. Rezervoar za bencin
7. Zračni filter
8. Loputa za stranski izpust 8a. Adapter za stranski izpust
9. Kolo
10. Vžigalna svečka

11. Izpuh
12. Merilna palica za olje
13. Pogonsko kolo
14. Mehanizem za nastavitev višine kolesa
15. Loputa za izmet
16. Lovilni koš
17. Zaganjalna vrstica
18. Sponke za kabel
19. Vstavek za mulčenje
20. Gumb za črpanje bencina

## 3. Obseg dostave

### SI. 1 (a – e)

- a) 2 x vijak z okroglo glavo M8
- b) 2 x podložka, velika
- c) 2 x podložka, majhna
- d) 4 x plastična zvezdasta matica
- e) 1 x navodila za uporabo
- i) 2 x plastična podložka
- j) 2 x plastično držalo

## 4. Namenska uporaba

Bencinska kosilnica je primerna samo za zasebno uporabo v gospodinjskih vrtovih in vrtičkih. Kot kosilnice za zasebne gospodinjske vrtove in vrtičke se smatrajo tiste, ki se letno praviloma ne uporabljajo več kot 50 ur in to pretežno za nego trave ali travnih površin, vendar ne na javnih območjih, parkih, športnih površinah ter ne v kmetijstvu in gozdarstvu. Izdelek je dovoljeno uporabljati samo v skladu s predvidenim namenom. Kakršna koli drugačna uporaba ni v skladu z namenom.

Za škodo ali telesne poškodbe vseh vrst, ki izhajajo iz tega, je odgovoren uporabnik/upravljavac in ne proizvajalec.

Obvezno upoštevajte varnostne napotke in navodila za montažo ter navodila za uporabo v priročniku za uporabo, saj lahko le tako omogočite ustrezno uporabo.

Osebe, ki izdelek uporabljajo in vzdržujejo, morajo biti z njim seznanjene in poučene o morebitnih nevarnostih.

Spremembe na izdelku v celoti izključujejo garancijo proizvajalca za poškodbe, do katerih pride kot posledica.

Izdelek je dovoljeno uporabljati samo z originalnimi deli in originalnim priborom proizvajalca.

Upoštevati morate proizvajalčeve predpise glede varnosti, dela in vzdrževanja ter meritve iz tehničnih podatkov.

Prosimo, upoštevajte, da naši izdelki namensko niso konstruirani za gospodarsko, obrtno ali industrijsko uporabo. Ne prevzemamo nobene odgovornosti, če izdelek uporabljate v gospodarskih, obrtnih ali industrijskih obratih ter podobnih dejavnostih.

Zaradi telesne ogroženosti uporabnika se kosilnice ne sme uporabljati za naslednja dela (nepopoln seznam):

- za obrezovanje grmovnic, živih mej in grmičevja,
- za rezanje plezalk,
- za nego trate na strešnih nasadih in v balkonskih zabojih,
- za drobljenje in sekljanje odrezkov dreves in žive meje,
- za čiščenje pločnikov (odsosavanje, odpihovanje),
- za izravnavanje višin tal, kot so krtine.
- za transport pokošene trave, razen v priloženem lovilnem košu za travo.

#### ⚠ OPOZORILO

Pred zagonom naprave zaradi lastne varnosti temeljito preberite ta priročnik in splošne varnostne napotke. Če napravo prepustite tretjim osebam, vedno priložite ta navodila za uporabo.

## 5. Varnostni napotki

V teh navodilih za uporabo smo mesta, ki se tičejo vaše varnosti, označili s tem znakom: ⚠

Navodila za uporabo vsebujejo tudi druge pomembne dele besedila, ki so označeni z besedo »**ACHTUNG!**«

### ⚠ NEVARNOST

Pri neupoštevanju teh navodil obstaja velika smrtna nevarnost oz. nevarnost smrtno nevarnih poškodb.

### ⚠ OPOZORILO

Pri neupoštevanju teh navodil obstaja smrtna nevarnost oz. nevarnost hudih poškodb.

### ⚠ PREVIDNO

Pri neupoštevanju teh navodil obstaja majhna do srednja nevarnost poškodbe.

### ⚠ NAPOTEK

Pri neupoštevanju teh navodil obstaja nevarnost poškodbe naprave ali drugih vrednostnih predmetov.

#### ⚠ Pozor!

Pri uporabi naprav morate upoštevati nekatere varnostne ukrepe, da preprečite telesne poškodbe in materialno škodo. Skrbno preberite ta navodila za uporabo oz. varnostne napotke. Skrbno jih shranite, da vam bodo informacije kadarkoli na doseg roke. Če boste napravo predali drugim osebam, jim izročite tudi ta navodila za uporabo oz. varnostne napotke. Ne prevzemamo nikakršne odgovornosti za nezgode in poškodbe, nastale zaradi neupoštevanja teh navodil in varnostnih napotkov.

#### Kdo ne sme uporabljati naprave:

- Otroci in ostale osebe, ki ne poznajo navodil za uporabo (lokalna določila lahko določajo minimalno starost uporabnika).
- Osebe, ki so pod vplivom alkohola, drog, zdravil ali so utrujene ali bolne.

#### Varnostni napotki za ročno vodene kosilnice

##### Napotki

- Skrbno preberite navodila za uporabo. Seznanite se z nastavitvami in pravilno uporabo stroja.
- Nikoli ne dovolite otrokom ali drugim osebam, ki ne poznajo navodil za uporabo, da bi uporabljale kosilnico. Lokalna določila lahko določajo minimalno starost uporabnika.
- Nikoli ne kosite, medtem ko so v bližini druge osebe, zlasti otroci ali živali. Ne pozabite, da je za nesreče z drugimi osebami ali njihovo lastnino odgovoren upravljavec stroja ali uporabnik.
- Če boste napravo predali drugim osebam, jim izročite tudi ta navodila za uporabo.
- Med košnjo vedno nosite trdna obuvala in dolge hlače. Ne kosite bos ali v lahkih sandalih.
- Preverite teren, na katerem boste uporabljali stroj, in odstranite vse predmete, kot so kamni, igrače, veje in žice, ki bi jih stroj lahko zajel in izvrgel.

#### ⚠ OPOZORILO

Bencin je zelo vnetljiv:

- Bencin hranite samo v predvidenih posodah.
- Gorivo dolivajte samo na prostem in ne kadite med točenjem.
- Preden zaženete motor, natočite bencin. Ko motor deluje ali ko je kosilnica vroča, ne odpirajte pokrova rezervoarja in ne točite bencina.
- Če se bencin prelije, ne poskušajte zaganjati motorja. Namesto tega odmaknite stroj od površine, po kateri se je razlil bencin. Motorja ne vžigajte tako dolgo, dokler bencinski hlapi ne izhlapijo.
- Iz varnostnih razlogov je treba rezervoar za bencin in ostale pokrove rezervoarja zamenjati, če se poškodujejo.
- Bencina nikoli ne hranite v bližini virov iskrenja. Vedno uporabite atestirano ročko. Otrokom ne pustite v bližino bencina.
- Zamenjajte okvarjeno zvočno izolacijo.
- Pred uporabo vedno vizualno preverite, ali so rezalna orodja, pritrdilni sorniki in celotna rezalna enota obrabljeni ali poškodovani. Da ne pride do neuravnoteženosti, je obrabljena ali poškodovana rezalna orodja in pritrdilne sornike dovoljeno zamenjati samo v kompletu.
- Pri napravah z več rezili upoštevajte, da se lahko z vrtenjem enega rezila začnejo vrteti tudi ostala rezila.

## Ravnanje

- Motor na notranje zgorevanje ne sme delovati v zaprtih prostorih, kjer se lahko nabira nevaren ogljikov monoksid.
- Kosite samo ob dnevni svetlobi ali dobri umetni svetlobi. Če je mogoče, naprave ne uporabljajte na mokri travi.
- Naprave ni dovoljeno uporabljati med nevihto – nevarnost udara strele!
- Vedno bodite pozorni na dobro stabilnost na pobočjih.
- Stroj vodite samo v koračnem tempu.
- Pri strojih na kolesih velja: Kosite prečno na pobočje, nikoli navzgor ali navzdol.
- Bodite posebej previdni, ko zamenjate smer premikanja na pobočju.
- Ne kosite na preveč strmih pobočjih in na bližnjih deponijah smeti, jarkih ali nasipih. Bodite posebej previdni, ko obračate kosilnico ali jo potegnete k sebi.
- Ustavite rezalni nož, ko morate prevrniti kosilnico, pri prevažanju čez druge površine kot travo in ko kosilnico premikate iz ene površine za košnjo na drugo.
- Kosilnice nikoli ne uporabljajte s poškodovanimi zaščitnimi napravami ali zaščitnimi mrežami ali brez nameščenih zaščitnih naprav, npr. odbojnih pločevin in/ali priprav za zbiranje trave.
- Ne spreminjajte nastavitve za regulacijo motorja in ne preobremenjujte ga.
- Sprostite motorno zavoro, preden zaženete motor.
- Motor zaženite previdno in po proizvajalčevih navodilih. Pazite na zadostno razdaljo nog od rezil.
- Pri zaganjanju motorja ne smete prevračati kosilnice, razen če jo morate pri postopku dvigniti. V tem primeru jo prevrnite le toliko, kot je nujno potrebno, in dvignite stran, ki je obrnjena stran od uporabnika.
- Ne zaganjajte motorja, če stojite pred kanalom za izmet.
- Nikoli ne potiskajte rok ali nog na vrteče se dele ali pod njih. Vedno bodite dovolj oddaljeni od odprtine za izmet.
- Nikoli ne dvigujte ali nosite kosilnice z delujočim motorjem.
- Ustavite motor in odklopite konektor vžigalne svečke ter se prepričajte, da so se vsi gibljivi deli ustavili:
  - preden boste sprostili blokade ali zamašitve v kanalu za izmet;
  - preden boste preverjali in čistili kosilnico ali izvajali dela na njej;
  - če zadenete tujek. Poiščite poškodbe na kosilnici in izvedite potrebna popravila, preden jo boste ponovno zagnali in delali z njo. Če se začne kosilnica nenavadno močno tresti, jo je treba nemudoma pregledati.
- Izklopite motor:
  - ko se oddaljite od kosilnice;
  - preden dotočite gorivo.

- Če stroj uporabljate s prekomerno hitrostjo, se lahko nevarnost nesreče poveča.
- Bodite previdni pri nastavljanju stroja in pazite, da si ne ukleščite prstov med premikajoče se rezalno orodje in toge dele naprave.
- Bodite posebej previdni pri košnji na vdirajočih se tleh, na bližnjih deponijah smeti, grobovih in nasipih.
- Uporabnik mora biti ustrezno usposobljen za uporabo, prilagajanje in upravljanje (vključno s prepovedanimi sprožitvami).
- Pred vsakim zagonom redno preverite napravo in se prepričajte, da vse zagonske ključavnice in gumbi pravilno delujejo.
- Upoštevajte, da lahko nepravilno vzdrževanje, uporaba neskladnih nadomestnih delov ali spremembe na varnostnih pripravah privedejo do škode na napravi in hudih poškodb osebe, ki z napravo dela.
- Upoštevajte, da varnostnih sistemov ali naprav kosilnice ne smete poškodovati ali onemogočiti.
- Upoštevajte, da uporabnik ne sme spreminjati ali posegati v zapečaten nastavitve nadzora števila vrtljajev motorja.
- Uporabljajte le orodja za rezanje in pripomočke, ki jih priporoča proizvajalec. Uporaba drugih vložnih orodij in drugega pribora lahko za uporabnika predstavlja nevarnost poškodbe.
- Kosilnico vedno vzdržujte v dobrem obratovalnem stanju.
- Za zmanjšanje izpostavljenosti hrupu in tresljajem je treba narediti dovolj odmorov.

## Preostale nevarnosti in zaščitni ukrepi

### Zanemarjanje ergonomskih načel

#### Malomarna uporaba osebne zaščitne opreme (PSA)

Malomarna uporaba ali neuporaba osebne zaščitne opreme lahko vodi do hudih poškodb.

- Nosite predpisano zaščitno opremo.

### Človeško ravnanje, napačno ravnanje

- Pri vseh delih bodite popolnoma zbrani.

**⚠ Preostala nevarnost** – nikoli je ni mogoče popolnoma izključiti.

### Ogroženost zaradi hrupa

#### Poškodbe sluha

Daljša nezaščiteno delo z napravo lahko privede do poškodb sluha.

- Vedno uporabljajte zaščito za sluh.

### Ravnanje v sili

Če pride do nesreče, izvedite ustrezen postopek prve pomoči in čim prej pokličite usposobljeno zdravniško pomoč.

## 6. Tehnični podatki

Tip motorja	1 valj, 4-taktni OHV motor
Delovna prostornina	173 cm <sup>3</sup>
Delovno število vrtljajev	2800 min <sup>-1</sup>
Moč	3,0 kW/4,1 PS
Govivo	Normalni bencin/ neosvinčen, maks. 10 % bioetanol
Kapaciteta rezervoarja	1,0 l
Motorno olje	SAE 30/10W40/10W30
Kapaciteta rezervoarja/olja	0,4 l
Nastavitev višine reza	25–75 mm/7-kratna
Vsebina lovilnega koša	65 l
Širina reza	51 cm
Teža	27,5 kg

Pridržujemo si pravico do tehničnih sprememb!

Informacije o nastajanju hrupa, izmerjene v skladu z zadevnimi standardi:

Nivo zvočnega tlaka $L_{pA}$	=	85,0 dB
Merilna negotovost $K_{pA}$	=	3 dB
Nivo moči zvoka $L_{WA}$	=	96,1 dB
Merilna negotovost $K_{pA}$	=	1,83 dB

Nosite zaščito za sluh.

Zaradi vpliva hrupa lahko oglušite.

Tresljaji $A_{hv}$ (levo/desno)	=	7,218 m/s <sup>2</sup>
Merilna negotovost K	=	1,5 m/s <sup>2</sup>

Hrupnost in vibracij omejite na minimum!

- Uporabljajte samo brezhibne naprave.
- Redno vzdržujte in čistite napravo.
- Svoj način dela prilagodite napravi.
- Ne preobremenite naprave.
- Po potrebi predajte napravo v pregled.
- Izklopite napravo, ko je ne uporabljate.
- Nosite rokavice.

Pri daljši uporabi bencinske kosilnice lahko pride do vibracijsko pogojenih motenj prekrvavitve (Raynaudov sindrom).

Za ta primer ni mogoče navesti podatkov o trajanju uporabe, ker se to razlikuje od osebe do osebe.

Na pojav lahko vplivajo naslednji dejavniki:

- Težave s cirkulacijo krvi v rokah upravljavca
- Nizke zunanje temperature
- Dolgi časi uporabe

Zaradi tega se priporoča, da nosite tople delovne rokavice in si privoščite redne delovne premore.

## 7. Razpakiranje

- Odprite embalažo in iz nje previdno vzemite napravo.
- Odstranite embalažni material ter ovojna in transportna varovala (če obstajajo).
- Preverite, ali je obseg dostave celovit.
- Preverite, če so se naprava in deli pribora poškodovali med transportom. V primeru reklamacij morate takoj obvestiti prevoznika. Kasnejših reklamacij ne bomo priznali.
- Po možnosti embalažo shranite do preteka garancijskega časa.
- Pred uporabo morate s pomočjo navodil za uporabo spoznati napravo.
- Kot pribor, obrabne in nadomestne dele uporabljajte samo originalne dele. Nadomestne dele dobite pri svojem specializiranem trgovcu.
- Pri naročanju navedite našo številko artikla in tip ter leto izdelave naprave.

### ⚠ Pozor!

**Naprava in embalažni material nista otroški igrači! Otroci se ne smejo igrati s plastičnimi vrečkami, folijami in majhnimi deli!**

## ⚠ NEVARNOST

**Obstaja nevarnost, da jih pogoltnejo in se z njimi zadušijo!**

## 8. Postavitev/Pred zagonom

### Sestavljanje komponent

On dobavi so nekateri deli vnaprej sestavljeni. Montaža je enostavna, če upoštevate naslednje napotke.

### ⚠ Pozor!

Pred zagonom obvezno v celoti montirajte napravo!

### Napotek!

Pri montaži in vzdrževalnih delih potrebujete naslednje dodatno orodje, ki ni v obsegu dostave:

- plitvo korito za prestrezanje olja (za menjavo olja)
- 1-litrski merilni kozarec (odporen proti olju/bencinu)
- kanister za bencin (5 litrov zadostuje za pribl. 6 obratovalnih ur)
- lijak (ki se prilega nastavku za nalivanje bencina na rezervoarju)
- gospodinjske krpe (za brisanje ostankov olja/bencina; zavržite na bencinskem servisu)
- črpalko za odsesavanje bencina (plastična izvedba, dobavljiva v gradbenih centrih)
- ročko za olje z ročno črpalko (na voljo v gradbenih centrih)
- 0,4 litra motornega olja SAE 30

## Montaža

1. Vzemite kosilnico in njene dele iz embalaže ter preverite, če obstajajo vsi deli.
2. Privijte spodnji ročaj za potiskanje (4a) na obe strani kosilnice z enim vijakom (a), eno majhno podložko (c) in eno plastično zvezdasto matico (d). Pazite, da vam potezalice, ki jih boste pozneje pritrdili, niso napoti (sl. 2–3).
3. Zgornji ročaj za potiskanje (4) in spodnji ročaj za potiskanje (4a) privijte na spodnjo potisno palico s pomočjo ročice za hitro sprostitev (5), velike podložke (b), majhne podložke (c) in plastične zvezdaste matice (d) na obeh straneh (slika 4-5).
4. Ročaj poteznega zaganjalnika (17) pritrdite na predvidene kavlje, kot je prikazano na sl. 6.
5. Potezalice s priloženimi sponkami za kabel (18) (sl. 7) fiksirajte na ročaj za potiskanje.
6. Odprite lovilni koš (16) in zatakните plastične sponke na okvirju. (sl. 8)
7. Košnja z lovilnim košem (16):  
Z eno roko dvignite loputo za stranski izpust (15) in pritrdite lovilni koš (16), kot je prikazano na sl. 9.
8. Košnja s stranskim izmetom (8):  
Dvignite loputo za stranski izpust (8) in namestite adapter za stranski izpust (8a) (slika 15). Če je nameščen, odstranite koš za travo (16) in vstavite vložek za mulčenje (19).
9. Mulčenje:  
Snemite lovilni koš (16), če je nameščen, in vstavite vstavek za mulčenje (19), kot je prikazano na sl. 10–12.

### Pozor:

Pri mulčenju ne smete namestiti pokrova stranskega izmeta.

### Nastavitev višine reza

**⚠ Pozor! Višino reza nastavljajte samo, ko je motor ugasnjen in vtič vžigalne svečke snet.**

- Preden začnete kositi, preverite, da rezalna orodja niso topa in njihovi pritrdilni elementi niso poškodovani.
- Topa in/ali poškodovana rezalna orodja po potrebi zamenjajte v kompletu, da ne pride do neuravnoteženosti. Pri tem pregledu ugasnite motor in snemite vtič vžigalne svečke.
- Višino reza nastavite z mehanizmom za nastavitev višine kolesa (14) (sl. 13). Nastavite lahko 7 različnih višin reza.
- Povlecite ročico za nastavljanje navzven in nastavite zeleno višino reza. Ročica se zaskoči v zelenem položaju (sl. 13).

### Priprava območja košnje

Pred košnjo skrbno preglejte območje, ki ga želite kositi. Odstranite kamne, palice, kosti, žice, igrače in druge predmete, ki jih lahko naprava izvrže.

## 9. Zagon naprave

### Pozor!

**Pred zagonom morate izdelek obvezno montirati v celoti!**

### ⚠ Pozor!

**Motor ob dobavi ni napolnjen z oljem. Pred zagonom zato obvezno nalijte olje vanj. Uporabite običajno večnamensko olje (SAE 30). Nivo olja v motorju preverite pred vsako košnjo.**

**Prav tako morate natočiti bencin, saj tudi ta ni priložen ob dobavi.**

- Da se kosilnica ne more nehote zagnati, je opremljena z ročico motorne zavore (3) (sl. 1), ki jo morate sprožiti, preden zaženete kosilnico. Ko spustite ročico motorne zavore (3), se mora ta vrniti v svoj izhodiščni položaj, motor pa se mora samodejno ugasniti.
- Potegnite ročico motorne zavore (3) in močno povlecite za potezni zaganjalnik (17). (sl. 14)
- POZOR: Rezalni nož se zavrti tudi pri sproščeni ročici motorne zavore (3), takoj ko povlečete za potezni zaganjalnik (17). Prepričajte se, da v nevarnem območju rezila ni delov telesa/tujih predmetov.
- Pri delujočem motorju potisnite pogonsko ročico (2) proti ročaju (1), da vključite pogon na kosilnici.
- Preden začnete kositi travo, nekajkrat ponovite ta postopek, da se prepričate, da vse deluje pravilno.

### ⚠ OPOZORILO

**Vsakič, ko na kosilnici izvajate kakršnakoli nastavitvena dela in/ali popravila, počakajte, da rezilo obmiruje.**

**Pred vsakršnim nastavitvenim ali vzdrževalnim delom ter popravilom ugasnite motor in snemite vtič vžigalne svečke.**

### Uporaba pogona:

- Ročica zavore motorja (3): Ročico zavore motorja (3) uporabite, da ugasnete motor. Ko spustite ročico zavore motorja (3), se motor in rezilo samodejno ustavita.
- Za košnjo povlecite pogonsko ročico (2) proti ročaju (1). Preden začnete z dejansko košnjo, večkrat preverite Pogonsko ročico (2). Prepričajte se, da je potezalica lahko premična.
- Pogonska ročica (2):  
Če jo pritisnete, se sklopka za vlečni pogon sklene in kosilnica začne voziti s prižganim motorjem. Pravočasno sprostite pogonsko ročico (2), da se kosilnica ustavi. Pred prvo košnjo vadite zagon in ustavitve, dokler se ju ne boste naučili uporabljati.

**Opozorilni napotek:** Rezilo se zavrti, ko zaženete motor.

**Pomembno:** Pred zagonom motorja večkrat sprožite ročico motorne zavore (3), da preverite, ali deluje v redu tudi žica za zaustavitev.

**Upoštevajte:** Motor je prilagojen hitrosti rezanja za travo, izmet trave v lovilni koš (16) in za daljšo življenjsko dobo motorja.

- Preverite nivo olja.
- Odprite pokrov rezervoarja in v rezervoar za bencin (6) natočite pribl. 1 litra bencina do spodnje točke nastavka za točenje bencina. Za točenje uporabite lijak in merilno posodo. Rezervoarja za bencin (6) ne napolnite preveč.
- Uporabite svež, čist neosvinčen bencin. V nobenem primeru ne mešajte olja z bencinom. Gorivo nabavite v takšni količini, ki jo lahko porabite v 30 dneh, da ostane gorivo sveže. Upoštevajte: Uporabljajte neosvinčen navadni bencin z največ 10 % deležem bioetanol.

#### ⚠ OPOZORILO

Vedno uporabljajte samo varnostne ročke za bencin. Ne kadite, ko točite bencin. Odstranite vse ostanke olja ali bencina. Pred točenjem bencina ugasnite motor in počakajte nekaj minut, da se motor ohladi.

#### Zagon motorja (sl. 14)

- Preverite, ali je vžigalni kabel priključen na vžigalno svečko (10).
- Stopite za kosilnico. Z eno roko pritisnite ročico motorne zavore (3) k ročaju (1), z drugo pa primite za potezni zaganjalnik (17).
- Zaženite motor s poteznim zaganjalnikom (17). Ročaj izvlecite za pribl. 10 do 15 cm (dokler ne začutite upora), nato pa sunkovito potegnite. Če se motor ne zažene, ponovno potegnite za ročaj.
- Zaradi zaščitne plasti na motorju lahko nastane nekaj dima, ko napravo prvič uporabljate. To je običajno.

**Upoštevajte: Lažji zagon pri hladnejših temperaturah z uporabo tipke za črpanje bencina (20), sl. 14. Uporabite le, ko je stroj hladen!**

#### ⚠ Pozor!

- Pazite, da potezni zaganjalnik ne skoči nazaj.
- Pozor: V hladnem vremenu boste morda morali večkrat ponoviti postopek zagona.

#### Izklopite motor:

- Če želite zaustaviti motor, spustite pogonsko ročico (2) in nato ročico zavore motorja (3) in počakajte, da se rezilo ustavi.
- Snemite vtič vžigalne svečke z vžigalne svečke (10), da preprečite nenameren zagon motorja.
- Pred ponovnim zagonom preverite zavorni kabel motorja. Preverite, če je potezalica pravilno nameščena. Prepognjeno ali poškodovano žico za zaustavitev je treba zamenjati.

#### Pred košnjo

##### Pomembni napotki:

- Ustrezno se oblecite. Nosite trdna obuvata, ne sandal ali športnih copat.
- Preverite rezilo. Rezilo, ki je krivo ali kako drugače poškodovano, je treba zamenjati z originalnim rezilom.
- Rezervoar za bencin (6) napolnite na prostem. Uporabite lijak za nalivanje in merilni kozarec. Poberišite polit bencin.
- Preberite in upoštevajte navodila za uporabo in tudi napotke glede motorja in dodatnih naprav. Navodila shranite tako, da bodo dostopna tudi ostalim uporabnikom naprave.
- Izpušni plini so nevarni. Motor zaganjajte le na prostem.
- Prepričajte se, da so vse varnostne naprave nameščene in da tudi ustrezno delujejo.
- Napravo naj upravlja samo ena oseba, ki je za to primerna.
- Košenje mokre trave je lahko nevarno. Po možnosti kosite suho travo.
- Drugim osebam ali otrokom ukažite, naj se oddaljijo od kosilnice.
- Nikoli ne kosite ob slavi vidljivosti.
- Pred košnjo poberite s tal vse nepritrjene predmete, kot so kamni, igrače, palice in žice itd.

##### Napotki za pravilno košnjo

**⚠ Pozor! Nikoli ne odpirajte izmetne lopute, ko praznite lovilni koš (16) in motor še deluje. Vrteče se rezilo lahko povzroči telesne poškodbe.**

Izmetno loputo in lovilni koš (16) vedno skrbno pritrdite. Pred odstranjevanjem ugasnite motor.

Vedno je treba upoštevati varnostno razdaljo med ohišjem rezila in uporabnikom, ki jo določajo vodilni prečniki.

Pri košnji in spremembah smeri premikanja na brežinah in pobočjih je treba biti posebej previden. Pazite na stabilnost, nosite čevlje z nedrsečimi, prijemalnimi podplati in dolge hlače. Vedno kosite prečno na pobočje.

Iz varnostnih razlogov s kosilnico ni dovoljeno kositi pobočij s 15-stopinjskim naklonom.

Bodite posebej previdni pri premikanju nazaj in pri vlečenju kosilnice. Nevarnost spotikanja!

#### Mulčenje

Pri mulčenju se rezani material seklja v zaprtem ohišju kosilnice in porazdeli po trati. Trava se ne prestreza in odstranjuje.

**⚠ NAPOTEK!** Mulčiti je mogoče samo relativno kratko travo.

Če želite uporabiti funkcijo mulčenja, odprite lovilni koš (16) in potisnite vložek za mulčenje (19) (sl. 10–12) v izmetno odprtino in zaprite izmetno loputo (15).

## Košnja

Košnjo lahko opravljate z nameščenim košem za travo (16) ali pa z nameščenim adapterjem za stranski izpust (8a). Če želite uporabljati stranski izpust, morate namestiti vložek za mulčenje (19).

Kosite samo z ostrim, brezhibnim rezilom, da se travne bilke ne razcefrajo in trava ne postane rumena.

Da bo rez čim bolj čist, kosilnico potiskajte v čim bolj ravnih linijah. Te linije se naj vedno prekrivajo za nekaj centimetrov, da ne ostanejo nepokošeni pasovi.

Spodnja stran ohišja kosilnice naj bo čista, travne obloge pa obvezno odstranjujte. Obloge otežujejo postopek zagona, negativno vplivajo na kakovost reza in izmet trave. Na pobočjih naj bo linija košnje vedno prečno na pobočje. Drsenje kosilnice lahko preprečite tako, da jo postavite v poševni položaj. Višino reza izberite glede na dejansko dolžino trave. Izvedite več prehodov, tako da naenkrat pokosite največ 4 cm trave.

Preden izvajate kakršnokoli kontrolo rezila, ugasnite motor. Ne pozabite, da se rezilo vrti še nekaj sekund po izklopu motorja. Nikoli ne poskušajte zaustaviti rezila.

Redno preverjajte, če je rezilo pravilno pritrjeno, ali je v dobrem stanju in dobro nabrušeno. Če ni, ga nabrusite ali zamenjajte. Če vrteče se rezilo zadane ob kak predmet, ustavite kosilnico in počakajte, da se rezilo povsem ustavi. Nato preverite stanje rezila in nosilca rezila. Če je poškodovan, ga je treba zamenjati.

### Napotki za košnjo:

- Pazite na trde predmete. Kosilnica se lahko poškoduje ali pa lahko pride do telesnih poškodb.
- Vroč motor, izpuh ali pogon lahko povzročijo opekline. Ne dotikajte se jih.
- Na pobočjih ali strmo padajočem terenu kosite previdno.
- Kosite samo ob zadovoljivi vidljivosti.
- Preverite kosilnico, rezilo in ostale dele, če zadene ob tujek ali če se naprava tresi močnejše kot običajno.
- Ne spreminjajte nastavitev ali popravil, ne da bi prej ugasnili motor. Snemite vtič vžigalnega kabla.
- Na cesti ali v bližini ceste pazite na cestni promet. Izmet trave naj bo obrnjen stran od ceste.
- Izogibajte se mestom, kjer kolesa nimajo oprijema ali košnja ni varna. Pred premikanjem nazaj se prepričajte, da za vami ni majhnih otrok.
- V gosti, visoki travi nastavite najvišjo stopnjo reza in kosite počasneje. Pred odstranjevanjem trave ali zamašitev ugasnite motor in snemite vžigalni kabel.
- Nikoli ne odstranite delov, ki služijo varnosti.
- Nikoli ne točite bencina, ko je motor še vroč ali deluje.

## Praznjenje lovilnega koša (16)

Takoj ko med košnjo ostanejo ostanke trave, morate lovilni koš (16) izprazniti.

### ⚠ OPOZORILO

**Preden snamete lovilni koš (16), ugasnite motor in počakajte, da se rezalno orodje ustavi.**

Da boste lahko sneli lovilni koš (16), z eno roko dvignite izmetno loputo (15), z drugo pa za ročaj izvlecite lovilni koš (16) (sl. 16). V skladu z varnostnim predpisom se izmetna loputa (15) pri odstranitvi lovilnega koša zapre in zapre zadnjo izmetno odprtino.

Če v odprtini ostanejo ostanke trave, povlecite kosilnico pribl. 1 m nazaj, da boste lažje zagnali motor.

Ostanke materiala v ohišju kosilnice in na delovnem orodju ne odstranjujte z roko ali nogami, temveč s primernimi pripomočki, npr. s ščetko ali ročno metlico.

Da zagotovite dobro zbiranje, morate lovilni koš (16) in predvsem zračno rešetko po uporabi od znotraj očistiti.

Lovilni koš (16) priprnite samo, ko je motor ugasnjen in rezalno orodje miruje.

Z eno roko dvignite izmetno loputo (15), z drugo pa primite za ročaj lovilnega koša (16) in ga pritrдите od zgoraj. (sl. 9)

### Po košnji

- Vedno najprej počakajte, da se motor ohladi, preden kosilnico odstavite v zaprtem prostoru. Preden kosilnico shranite, odstranite z nje travo, mazivo in olje. Ne odlagajte nobenih predmetov na kosilnico.
- Pred ponovno uporabo preverite vse vijake in matice. Zategnite zrahljane vijake.
- Pred ponovno uporabo izpraznite lovilni koš (16).
- Snemite vtič vžigalne svečke, da preprečite nedovoljeno uporabo.
- Pazite, da kosilnice ne odstavite v bližini vira nevarnosti. Uhajanje plina lahko privede do eksplozij.
- Pri popravilih je dovoljeno uporabiti samo originalne dele ali takšne, ki jih je proizvajalec dovolil (glejte naslov na garancijskem listu).
- V primeru daljše neuporabe kosilnice izpraznite rezervoar za bencin s črpalko za črpanje bencina.
- Oljite in vzdržujte napravo.

## 10. Čiščenje

Po vsaki uporabi temeljito očistite kosilnico. Predvsem spodnjo stran in nosilec rezila.

### ⚠ Pozor!

Iz varnostnih razlogov pred čiščenjem odklopite kabel vžigalne svečke.

Kosilnico je najbolje nagniti nazaj.



Vžigalna svečka (10) mora biti obrnjena navzgor, da motorno olje ne bi vstopilo v sesalno cev ali iztekalo. Napravo lahko tudi nagnete na bok, vendar se pri tem nujno prepričajte, da je zračni filter (7) na zgornji strani.

Napotek: Preden nagnete kosilnico, v celoti izpraznite rezervoar za gorivo (6) z bencinsko sesalno črpalko. Kosilnice ni dovoljeno nagniti za več kot 90 stopinj. Umazanijo in travo najlažje odstranite takoj po košnji. Zasušeni ostanki trave in umazanija lahko negativno vplivajo na košnjo. Preverite, ali je žleb za odvajanje trave brez pokošene trave, in jo po potrebi odstranite. Kosilnice nikoli ne čistite s curkom vode ali z visokotlačnim čistilnikom. Motor mora ostati suh.

Agresivnih čistil, kot so sredstva za hladno čiščenje ali čistilni bencin, ni dovoljeno uporabljati.

### Napravo očistite z vodo na naslednji način (sl. 24)

- Odstranite vložek za mulčenje (19)/snemite lovilno košaro (16).
- Priključni kos gibke cevi (w) namestite na kosilnico in odprite pipo za vodo. (slika 24)
- Zaženite kosilnico in po pribl. 30 sekundah izklopite. Vrteče se rezilo centrifugira vodo na spodnjo stran kosilnice in jo tako čisti.
- Zaprite pipo za vodo in snemite priključni kos gibke cevi (w).
- Zgornjo stran očistite s krpo (ne uporabljajte ostrih predmetov).

## 11. Prevoz

- S črpalko za črpanje bencina (6) izpraznite rezervoar za bencin.
- Pustite motor teči tako dolgo, dokler ne porabi preostalega bencina.
- Odstranite motorno olje toplega motorja.
- Z vžigalne svečke (10) snemite vtič vžigalne svečke.
- Očistite hladilna rebra valja in ohišje.
- Odpnite potezni zaganjalnik (17) iz kaveljčka. Sprostite ročico za hitro vpenjanje (5) in sklopite zgornji ročaj za potiskanje navzdol. Pri tem pazite, da pri sklapljanju ne prepognete potezalic.
- Ovijte nekoliko slojev valovite lepenke med zgornji (4) in spodnji ročaj za potiskanje (4a) ter motor, da preprečite drgnjenje.

## 12. Skladiščenje

Napravo in njen pribor hranite na temnem, suhem, otrokom nedostopnem mestu, kjer ni nevarnosti zmrzovanja. Optimalna temperatura skladiščenja je med 5 in 30 °C.

Orodje shranjujte v originalni embalaži.

Pokrijte orodje, da ga zaščitite pred prahom ali vlago. Navodila za uporabo shranjujte ob orodju.

- Kosilnice nikoli ne skladiščite z bencinom v rezervoarju za bencin (6) v stavbi, kjer bi bencinski hlapi lahko prišli v stik z odprtim ognjem ali iskrami.
- Počakajte, da se motor ohladi, preden kosilnico odstavite v zaprtih prostorih.
- Da preprečite nevarnost požara, na motorju, izpuhu (11) in območju okoli rezervoarja za bencin (6) ne sme biti trave, listja ali iztekle masti (olja).

### Priprave na skladiščenje kosilnice

Opozorilni napotek: Bencina ne črpajte v zaprtih prostorih, v bližini ognja ali medtem ko kadite. Plinski hlapi lahko povzročijo eksplozije ali požar.

- S črpalko za črpanje bencina izpraznite rezervoar za bencin (6).
- Zaženite motor in pustite, da deluje tako dolgo, dokler ne porabi preostalega bencina.
- Pred vsako sezono zamenjajte olje. V ta namen izpusite staro motorno olje iz toplega motorja in nalijte novo.
- Odstranite vžigalno svečko (10) z glave motorja.
- Z ročko za olje nalijte približno 20 ml olja v valj.
- Počasi vlecite zaganjalno vrstico (17), da olje zaščiti notranjost valja.
- Ponovno privijte vžigalno svečko (10).
- Očistite hladilna rebra valja in ohišje.
- Očistite celotno napravo, da zaščitite lak.
- Napravo shranite na dobro prezračenem mestu.

## 13. Vzdrževanje

- Redno, skrbno servisiranje je potrebno, da se ohranita nespremenjen nivo varnosti in zmogljivost naprave.
- Skrbite za to, da so vse matice, sorniki in vijaki trdno zategnjeni in da je naprava v varnem delovnem stanju.
- Redno preverjajte lovilno pripravo za travo glede obrabe ali izgube sposobnosti delovanja.
- Lovilni koš (16) redno čistite z vodo in pustite, da se dobro posuši.
- Iz varnostnih razlogov zamenjajte obrabljene ali poškodovane dele.
- V primeru daljšega skladiščenja ali vzdrževanja izpraznite rezervoar za gorivo (6). To storite na prostem s črpalko za črpanje bencina (na voljo v gradbenih centrih).

### ⚠ OPOZORILO

Nikoli ne delajte na delih vžigalne naprave, ki prevajajo tok, medtem ko motor deluje. Pred vsem vzdrževalnimi in negovalnimi deli morate z vžigalne svečke (10) sneti vtič vžigalne svečke. Nikoli ne izvajajte nobenih del na delujoči napravi. Dela, ki niso opisana v teh navodilih za uporabo, smejo izvajati samo pooblaščen specializirane delavnice.

### Osi in pesta koles

- Očistite in rahlo namažite jih enkrat na sezono.

### Rezilo

Iz varnostnih razlogov naj rezilo naostri, uravnoteži in namesti samo pooblaščen specializiran servis. Da bo rezultat dela optimalen, priporočamo, da se rezilo preveri enkrat letno.

### Zamenjava rezila (sl. 17)

Pri zamenjavi rezalnega orodja je dovoljeno uporabiti samo originalne nadomestne dele.

Pri menjavi rezil nosite rokavice, da se izognete reznim poškodbam.

Nikoli ne vgradite drugega rezila.

- Pred zamenjavo rezila morate izprazniti rezervoar za bencin (6).
- Odvijte vijak, da boste lahko zamenjali rezilo.
- Ponovno vstavite vse dele, kot je prikazano na sl. 17. Vijak ustrezno privijte. Pritezni moment za pritrnitev je 45 Nm. Zamenjajte tudi vijak rezila, ko zamenjate rezilo.

### Poškodovana rezila

Če rezilo kljub previdnosti pride v stik z oviro, takoj ugasnite motor in snemite vtič vžigalne svečke.

Kosilnico nagnite na stran in preverite, ali so prisotne poškodbe. Poškodovana ali kriva rezila je treba zamenjati. Nikoli ne ravnajte krivega rezila.

Nikoli ne delajte s krivim ali močno obrabljenim rezilom, saj to povzroča tresljaje in lahko povzroči še več poškodb na kosilnici.

⚠ **Pozor!** Pri delu s poškodovanim rezilom obstaja nevarnost poškodbe.

### Brušenje rezila

Rezila je mogoče nabrusiti s kovinskim pilom. Da bi se izognili neravnovesju, lahko brušenje opravi le pooblaščen strokovna delavnica.

### Kontrola nivoja olja

⚠ **Pozor!** Motor nikoli ne sme delovati brez ali s premalo olja. To lahko povzroči hude poškodbe na motorju. Uporabljajte samo motorno olje SAE 30.

### Preverjanje nivoja olja (sl. 18):

- Postavite kosilnico na ravno površino.
- Odvijte merilno palico za olje (12) z vrtenjem v levo in jo obrišite. Merilno palico za olje (12) znova vstavite do omejevalnika v nastavek za nalivanje in je ne privijajte.
- Izvlecite merilno palico za olje (12) in v vodoravnem položaju odčitajte nivo olja. Nivo olja mora biti med oznakama za maksimum in minimum na merilni palici za olje (12).

### Menjava olja (sl. 23)

- Motorno olje menjajte enkrat na leto pred začetkom sezone, ko je motor ogret na delovno temperaturo in ugasnjen.
- Uporabljajte samo motorno olje (SAE 30).
- Izpraznite rezervoar za bencin (6) (z bencinsko sesalno črpalko).
- Postavite plitvo korito za prestrezanje olja pred kosilnico (min. 1 liter prostornine).
- Odvijte in odstranite merilno palico za olje (12) in nagnite kosilnico do te mere, da vse olje odteče v korito za prestrezanje.
- Nato nalijte sveže motorno olje do zgornje oznake na merilni palici za olje (12) (pribl. 0,4 l), pri tem pa naprave ne napolnite preveč.
- Pozor! Da preverite nivo olja, merilne palice za olje (12) ne privijajte, temveč jo samo vstavite do nivoja.

Odpadno olje odstranite v skladu z veljavnimi določili.

### Čiščenje jermenov (sl. 17, 19)

- Odstranite rezilo in ohišje menjalnika tako, da odvijete vijake.
- Elemente gonila in klinaste jermene enkrat do dvakrat letno očistite s krtačo ali stisnjenim zrakom.
- Ohišje gonila in rezilo ponovno namestite z vijaki.

### Nega in nastavitvev potezalci

Potezalice pogosteje oljite in preverjajte njihovo gibljivost.

### Vzdrževanje zračnega filtra (7) (sl. 20)

Umazani zračni filtri (7) zmanjšajo motorno moč zaradi manjšega dovajanja zraka v uplinjač. Zaradi tega je potrebno redno pregledovanje.

Zračni filter (7) preverite vsakih 25 obratovalnih ur in ga po potrebi očistite. Če je zrak zelo prašen, zračni filter (7) preverjajte pogosteje.

Snemite pokrov zračnega filtra in odstranite gobasti filter. Zamenjajte zračni filter, da preprečite padanje predmetov v dovod zraka (slika 20).

Pozor: Zračnega filtra (7) nikoli ne čistite z bencinom ali vnetljivimi topili. Zračni filter (7) očistite samo s stisnjenim zrakom ali iztepanjem.

### Vzdrževanje vžigalne svečke (10) (sl. 21)

Ali je vžigalna svečka (10) umazana, preverite prvič po 10 obratovalnih urah in jo po potrebi očistite s krtačo z bakrenimi ščetinami. Nato vžigalno svečko (10) vzdržujte vsakih 50 obratovalnih ur.

Snemite vtič vžigalne svečke, tako da ga zavrtite. Vžigalno svečko (10) odvijte s ključem za vžigalno svečko.

S pomočjo tipalnega merila nastavite razmak na 0,75 mm (0,030«). Ponovno namestite vžigalno svečko (10) in pazite, da je ne zategnete preveč.

### Ročica zavore motorja (sl. 1)

Motor je opremljen z mehansko zavoro, ki jo morate redno preverjati. Ko sprostite ročico zavore motorja (3), se mora rezilo ustaviti v 7 sekundah; v nasprotnem primeru naprave ne smete uporabljati. Obrnite se na pooblaščenega specializiranega trgovca.

Prepričajte se, da je naprava v brezhibnem stanju skozi celotno življenjsko dobo.

Neustrezno vzdrževanje lahko povzroči življenjsko nevarne poškodbe.

### Popravilo

Po popravilu ali vzdrževanju se prepričajte, da so vsi varnostno relevantni deli nameščeni in v brezhibnem stanju. Dele, ki bi lahko povzročili telesne poškodbe, shranite na drugim osebam in otrokom nedosegljivem mestu.

Pozor: Po zakonu o odgovornosti za izdelke ne jamčimo za poškodbe, ki nastanejo zaradi nestrokovnih popravil ali neuporabe originalnih nadomestnih delov. Pooblastite servisno službo ali pooblaščenega strokovnjaka. Enako velja tudi za pribor.

### Časi dela

Upoštevajte zakonska določila za regulacijo časov dela s kosilnicami, ki se lahko razlikujejo glede na lokacijo.

### Pomemben napotek v primeru popravila:

Ko pripravljate napravo za popravilo, pazite, da jo iz varnostnih razlogov na servis pošljete brez olja in bencina.

### Naročanje nadomestnih delov

Pri naročanju nadomestnih delov morate navesti naslednje podatke:

- Tip naprave
- Številka izdelka naprave

### Nadomestni deli/oprema

Rezilo kosilnice – št. artikla: 7911200628

### Informacije o servisu

Upoštevajte, da so pri tem izdelku sledeči deli podvrženi obrabi, ki izhaja iz uporabe, ali naravni obrabi oz. so sledeči deli potrebni kot potrošni material.

Obrabni deli\*: vžigalna svečka, zračni filter, filter za bencin, rezilo, klinasti jermen

\* Ni nujno v obsegu dostave!

Nadomestne dele in pribor dobite v našem servisnem centru. V ta namen odčitajte QR-kodo na naslovni strani.

## 14. Odlaganje med odpadke in reciklaža

### Napotki za embalažo



Embalažne materiale je mogoče reciklirati. Embalažo zavrzite okolju prijazno.

### Napotki glede zakona o električnih in elektronskih napravah



**Stare električne in elektronske naprave ne sodijo med gospodinjske, pač pa jih morate zavreči oz. oddati na zbirno mesto ločeno!**

- Stare baterije in akumulatorje, ki niso fiksno vgrajeni v staro napravo, je treba pred oddajo na zbirno mesto odstraniti brez uničenja komponent! Navodila za njihovo odstranjevanje ureja zakon o baterijah.
- Lastnik oz. uporabnik električnih in elektronskih naprav je zakonsko zavezan, da stare naprave po njihovi uporabi odda.
- Končni uporabnik nosi odgovornost za brisanje svojih osebnih podatkov na stari napravi, ki jo želi zavreči!
- Simbol prečrtanega smetnjaka pomeni, da električnih in elektronskih naprav ne smete odlagati med gospodinjske odpadke.
- Električne in elektronske naprave lahko brezplačno oddate na naslednjih mestih:
  - Javno-pravna mesta za odstranjevanje odpadkov oz. zbirna mesta (npr. komunalna podjetja).
  - Prodajna mesta električnih naprav (stacionarna in spletna), če so trgovci zavezani k prevzemanju starih naprav ali to ponujajo brezplačno.
  - Do tri stare električne naprave na vrsto naprave, z dolžino stranice največ 25 centimetrov, lahko brez predhodnega nakupa nove naprave od proizvajalca oddate pri njem ali na drugem pooblaščenem zbirnem mestu v vaši bližini.
  - Ostale proizvajalčeve in trgovčeve dodatne pojge za prevzem najdete pri posamezni servisni službi.
- Če proizvajalec dostavi novo električno napravo v zasebno gospodinjstvo, lahko končni uporabnik na zahtevo naroči brezplačen prevzem stare električne naprave. Povežite se s servisno službo proizvajalca.
- Te izjave veljajo le za naprave, ki so nameščene in prodane v državah Evropske unije in so predmet evropske direktive 2012/19/EU. V državah izven območja Evropske unije lahko veljajo drugačna določila za odstranjevanje starih električnih in elektronskih naprav med odpadke.

**Več informacij o odlaganju iztrošene naprave med odpadke izveste pri lokalni skupnosti ali občinski upravi.**

#### Goriva in olja

- Pred odstranjevanjem naprave med odpadke je treba rezervoar za gorivo in rezervoar za motorno olje izprazniti!
- Gorivo in motorno olje ne sodita med gospodinjske, pač pa ju morate zavreči oz. oddati na zbirno mesto ločeno!
- Prazne posode za olje in gorivo je treba zavreči okolju prijazno.

## 15. Pomoč pri motnjah

### Iskanje napak

V tabeli so naštetе možne napake, njihov možen vzrok in možnosti ukrepanja. Če težave kljub temu ne morete odpraviti, se posvetujte s strokovnjakom.

#### ⚠ PREVIDNO!

Najprej ugasnite motor in snemite vžigalni kabel, preden boste izvajali preglede ali nastavljanja.

#### ⚠ PREVIDNO!

Če je motor po nastavljanju ali popravilu nekaj časa deloval, ne pozabite, da so izpuh in ostali deli vroči. Ne dotikajte se jih, da se ne opečete.

### Pomemben napotek v primeru popravila:

Ko pripravljate napravo za popravilo, pazite, da jo iz varnostnih razlogov na servis pošljete brez olja in bencina.

Motnja	Možni vzrok	Ukrep
Nemiren tek, močno tresenje naprave	Vijaki so zrahljani	Preverite vijake
	Pritrditev rezila je zrahljana	Preverite pritrditev rezila
	Rezilo ni uravnoveženo	Zamenjajte rezilo
Motor ne deluje	Ročica motorne zavore ni pritisnjena	Pritisnite ročico motorne zavore
	Ročica za plin je v nepravilnem položaju	Preverite nastavitev
	Vžigalna svečka je okvarjena	Zamenjajte vžigalno svečko
	Rezervoar za gorivo je prazen	Napolnite rezervoar za gorivo
	Umazano gorivo	Izpraznite rezervoar za bencin in ga napolnite s čistim gorivom
	Hladno okolje	Pritisnite tipko za črpanje bencina (če je nameščena)
	Motor je okvarjen	Obrnite se na pooblaščen servisno službo
Motor teče nemirno	Zračni filter je umazan	Čiščenje zračnega filtra
	Vžigalna svečka je umazana	Očistite vžigalno svečko
Trava je rumena, rez ni enakomeren	Rezilo ni ostro	Nabrusite rezilo
	Prenizka višina reza	Nastavite pravilno višino
Izmet trave ni enakomeren	Višina reza je prenizka	Nastavite višino
	Obrabljeno rezilo	Zamenjajte rezilo
	Lovilni koš je zamašen	Izpraznite lovilni koš ali odpravite zamašitev

## Seadmel olevate sümbolite selgitus

Käesolevas käsiraamatus on sümbolite kasutamise ülesandeks pöörata Teie tähelepanu võimalikele riskidele. Ohutus-sümbolitest ja nende juurde kuuluvatest selgitustest tuleb täpselt aru saada. Hoiatused ise ühtki riski ei kõrvalda ega suuda asendada korrektseid meetmeid õnnetuste ärahoidmiseks.

	Järgige enne kasutamist kõiki ohutusjuhiseid!
	Lugege ja mõistke enne käikuvõtmist käsitsusjuhendi kogu teksti.
	Ärge niitke kallakul üles- või allapoole.
	Eemaldage enne muruniiduki käitamist maas lebavad väikeosad, mis võidakse eemale paisata.
	Eemalepaiskuvate osade oht töötava mootori korral.
	Tehke kindlaks, et teised inimesed peavad kinni piisavast ohutusvahemaast.
	Eemaldage enne hooldustööde teostamist süüteküünla pistik.
	Hoidke käed ja jalad pöörlevatest nugadest eemal.
	Tähtis. Heitgaasid on mürgised, seepärast ärge käitage mootorit õhutuseta piirkondades.
	Tähelepanu, kuum pealispind - põletusoht!
	Kasutage kuulme- ja silmakaitset!
	<b>TÄHELEPANU!</b> Käitusained on tuleohtlikud ja plahvatusvõimelised - põletusoht. Ärge tankige kuuma või töötava mootoriga.
	Paagi maht
	Mootoriõli
	Noa pikkus. Max lõikelaius
	Garanteeritud helivõimsustase
	Toode vastab kehtivatele Euroopa direktiividele.
	Segurikastus-klahv külmkäivituseks
	Õlitaseme kontrollimine
	DRIVE - ajamihoob STOP - mootoripiduri hoob

**Sisukord:****Lk:**

1.	Sissejuhatus .....	199
2.	Seadme kirjeldus .....	199
3.	Tarnekomplekt .....	199
4.	Sihtotstarbekohane kasutus .....	199
5.	Ohutusjuhised .....	200
6.	Tehnilised andmed .....	202
7.	Lahtipakkimine .....	202
8.	Ülespanemine / enne käikuvõtmist .....	202
9.	Käikuvõtmine .....	203
10.	Puhastamine .....	206
11.	Transportimine .....	206
12.	Ladustamine .....	206
13.	Hooldus .....	206
14.	Utiliseerimine ja taaskäitlus .....	208
15.	Rikete kõrvaldamine .....	209
16.	Vastavusdeklaratsioon .....	282

## 1. Sissejuhatus

### Tootja:

Woodster GmbH  
Günzburger Straße 69  
D-89335 Ichenhausen

### Austatud klient!

Soovime Teile uue seadme meeldivat ja edukat kasutamist.

### Juhis:

Kõnealuse seadme tootja ei vastuta kehtiva tootevastutuse seaduse järgi kahjude eest, mis tekivad seadmel või seadme tõttu alljärgnevatel juhtudel:

- Asjatundmatu käsitlemine
- Käsitsemiskorralduse eiramine
- Remondid kolmandate isikute, volitamata spetsialistide poolt
- Mitte-originaalosalude paigaldamine ja nendega väljavahetamine
- Mitte sihtotstarbekohane kasutus
- Elektrisüsteemi rivist väljalangemine elektrialaeeskirjade ning VDE nõuete 0100, DIN 57113 / VDE 0113 eiramisel

### Pidage silmas:

Käsitusjuhend on kõnealuse toote koostisosana. See sisaldab tähtsaid juhiseid, kuidas saate tootega ohutult, asjatundlikult ning ökonoomselt töötada, kuidas saate vältida ohte, hoida kokku remondikuludid, lühendada seisakuaegu ning suurendada tarviku töökindlust ja eluiga. Lisaks käesolevas käsitusjuhendis esitatud ohutusnõuetele peate tingimata järgima oma riigis toote käitamise kohta kehtivaid eeskirju.

Tutvuge enne toote kasutamist kõigi käsitus- ja ohutusjuhistega. Käitage toodet ainult kirjeldatud viisil ja mainitud kasutusvaldkondades. Säilitage käsitusjuhendit hästi ja andke kõik dokumendid toote edasiandmisel kolmandatele isikutele kaasa.

## 2. Seadme kirjeldus

### Joon. 1 (1-20)

1. Käepide
2. Ajamihoob
3. Mootoripiduri hoob
4. Ülemine lükkesang, **4a** Alumine lükkesang
5. Kiirpingutushoob
6. Bensiinipaak
7. Õhufilter
8. Külgväljaviskeluuk 8a. Külgväljaviskeadapter
9. Veereras
10. Süüteküüna
11. Summuti
12. Õlimõõtevarras
13. Ajamiratas
14. Rattakõrguse seadur

15. Väljaviskeluuk
16. Püüdekorv
17. Tõmbenõörstarter
18. Kaabliklambrid
19. Multšimissüdamik
20. Segurikastusnupp

## 3. Tarnekomplekt

### Joon. 1 (a - e)

- a) 2 x ümarpeapolt M8
- b) 2 x alusseib suur
- c) 2 x alusseib väike
- d) 4 x plastist tähtmutter
- e) 1 x käsitusjuhend
- i) 2 x plastseib
- j) 2 x plathoidik

## 4. Sihtotstarbekohane kasutus

Bensiini-muruniiduk on ette nähtud eraviisiliseks kasutamiseks õue- ja hobiaias. Õue- ja hobiaia muruniidukiteks peetakse selliseid seadmeid, mille iga-aastane kasutus ei ületa reeglina 50 tundi ja mida kasutatakse eelkõige rohu- või murupindadel, kuid mitte avalikel rajatistel, parkides, spordirajatistel või põllu- ning metsamajanduses.

Toodet tohib kasutada ainult vastavalt selle otstarbele. Igasugune edasine ulatuslikum kasutus pole sihtotstarbekohane.

Sellest põhjustatud kahjude või iga liiki vigastuste eest vastutab kasutaja/operaator ja mitte tootja.

Sihtotstarbekohase kasutuse koostisosaks on ka ohutusjuhiste, samuti montaažijuhendi ja käsitusjuhendis sisalduvate käitusjuhiste järgimine.

Isikud, kes toodet kasutavad ja hooldavad, peavad seda tundma ning olema võimalikest ohtudest teavitatud.

Tootel teostatud muudatused välistavad tootja vastutuse sellest tekkivate kahjude eest täielikult.

Toodet tohib käitada ainult tootja originaalosaludega ja originaalvarvikutega.

Tuleb pidada kinni tootja ohutus-, töö- ja hoolduseeskirjadest ning tehnilistes andmetes esitatud mõõtmetest.

Palun pidage silmas, et meie tooted pole konstrueeritud kommerts-, käsitööstus- või tööstuskasutuse jaoks. Me ei võta üle pretensiooniõiguskohustust, kui toodet kasutatakse kommerts-, käsitööstus- või tööstusettevõtetes ning samaväärsetel tegevustel.

Kasutaja kehalise ohustamise tõttu ei tohi muruniidukit järgmisteks töödeks kasutada (ebatäielik loetus):

- puhaste, hekkide ja põõsaste kärpimiseks,
- ronitaimede lõikamiseks,
- muruhoolitsuseks katusetaimestikel ja rõdukastides,

- puu- ja hekilõikmete hekseldamiseks ning peenetamiseks,
- kõnniteede puhastamiseks (äraimemine, eemalepuhumine),
- pinnasekõrgendite nagu nt mutimullahunnikute tasandamiseks,
- lõikematerjali transportimiseks, välja arvatud selleks ette nähtud rohpüüdekotis.

#### ⚠ HOIATUS

Palun lugege enne seadme käikuvõtmist oma ohutuse huvides käesolev käsiraamat ja ohutusjuhised põhjalikult läbi. Kui annate seadme üle kolmandatele isikutele, siis pange käesolev kasutuskorraldus alati kaasa.

## 5. Ohutusjuhised

Käesolevas käsitsuskorralduses oleme varustanud Teie ohutust puudutavad kohad selle märgiga: ⚠

Peale selle sisaldab käitusjuhend muid tähtsaid tekstikohti, mis on tähistatud sõnaga „**TÄHELEPANU!**“.

#### ⚠ OHT

Selle korralduse eiramise korral valitseb suurim oht elule või eluohtlike vigastuste oht.

#### ⚠ HOIATUS

Selle korralduse eiramise korral valitseb oht elule või raskete vigastuste oht.

#### ⚠ ETTEVAATUST

Selle korralduse eiramise korral valitseb kerge kuni keskmiste vigastuste oht.

#### ⚠ JUHIS

Selle korralduse eiramise korral valitseb seadme või muude materiaalsete väärtuste kahjustamise oht.

#### ⚠ Tähelepanu!

Seadmete kasutamisel tuleb ohutusabinõudest kinni pidada, et vältida vigastusi ja kahjustusi. Lugege käesolev käsitusjuhend / ohutusjuhised seetõttu hoolikalt läbi. Hoidke neid hästi alal, et neis sisalduv informatsioon oleks igal ajal käepärast. Kui peaksite seadme teistele isikutele üle andma, siis palun väljastage ka käesolev käsitusjuhend / ohutusjuhised. Me ei võta vastutust õnnetuste või kahjude eest, mis teki- vad käesoleva juhendi ja ohutusjuhiste eiramise tõttu.

#### Kes et tohi seadet kasutada:

- Lapsed ja teised isikud, kes ei tunne kasutuskorraldust (kohalikud nõuded võivad määrata kindlaks kasutaja miinimumvanuse).
- Inimesed, kes on alkoholi, uimastite, ravimite mõju all, väsinud või haiged.

#### Käsijuhivate muruniidukite ohutusjuhised Juhised

- Lugege hoolikalt kasutuskorraldust. Tutvuge masina seadete ja selle õige kasutamisega.
- Ärge lubage lastel või teistel isikutel, kes ei tunne kasutuskorraldust, muruniidukit kasutada. Kohapealsed nõuded võivad määrata kindlaks kasutaja miinimumvanuse.
- Ärge niitke kunagi, kui teised isikud, eriti lapsed või loomad, on läheduses. Mõelge sellele, et masinajuht või kasutaja vastutab teiste isikute või nende omandiga seonduvate õnnetuste eest.
- Kui peaksite seadme teistele isikutele üle andma, siis palun andke kätte ka käesolev käsitusjuhend.
- Niitmise ajal tuleb kanda alati tugevaid jalatseid ja pikki pükse. Ärge niitke paljajalu ega kergetes sandaalides.
- Kontrollige maastikku, millel masinat kasutatakse, ja eemaldage kõik esemed nagu kivid, mänguasjad, puupulgad ning traadid, mida võidakse tabada ja eemale paisata.

#### ⚠ HOIATUS

Bensiin on äärmiselt süttimisohtlik:

- Säilitage bensiini ainult selleks ettenähtud mahutites.
- Tankige ainult õues ja ärge suitsetage tankimisprotseduuri ajal.
- Bensiin tuleb sisse valada enne mootori käivitamist. Mil mootor töötab või niiduk on kuum, ei tohi paagikorki avada ega bensiini juurde valada.
- Kui bensiin voolas üle, siis ei tohi proovida mootorit käivitada. Selle asemel tuleb masin bensiiniga saastunud pinnalt eemaldada. Tuleb vältida igasugust käivituskatset, kuni bensiinaurud on lendunud.
- Ohutustehnilistel põhjustel tuleb bensiinipaak ja muud paagisulgurid kahjustumise korral välja vahetada.
- Ärge säilitage bensiini kunagi sädemeallika läheduses. Kasutage alati kontrollitud kanistrit. Hoidke lapsed bensiinist eemal.
- Asendage defektsed summutid.
- Enne kasutamist tuleb alati vaatlusega kontrollida, kas lõiketööriistad, kinnituspoldid ja kogu lõikemoodul on ära kulunud või kahjustatud. Viskumise vältimiseks tohib ära kulunud või kahjustatud lõiketööriistu ning kinnituspolte vahetada ainult komplekti kaupa.
- Pidage mitme noaga seadmete puhul silmas, et ühte nuga pöörates võivad hakata teised noad pöörlema.



## Ümberkäimine

- Ärge laske sisepõlemismootoril töötada suletud ruumides, kus võib koguneda ohtlik süsinikmooksiid.
- Niitke ainult päevavalguses või hea tehisvalgustuse korral. Kui võimalik, siis tuleb vältida seadme kasutamist märja rohuga.
- Muruniiduki kasutamine äikese korral on keelatud - pikselöögi oht!
- Pöörake kallakutel alati tähelepanu heale seisule.
- Juhtige masinat ainult sammukiirusel.
- Ratastel masinate puhul kehtib: Niitke risti kallakut, mitte kunagi üles- või allapoole.
- Olge eriti ettevaatlik, kui muudate kallakul sõidusuunda.
- Ärge niitke ülemäära järskudel kallakutel ja prügi-depoode, kraavide või tiikide läheduses. Olge eriti ettevaatlik, kui pöörake muruniidukit ümber või tõmbate enda poole.
- Peatage lõikenuga, kui muruniidukit tuleb kallutada, kui seda transporditakse üle muude pindade kui rohu ja kui seda liigutatakse niidetavalt pinnalt ära või selle juurde.
- Ärge kasutage muruniidukit kunagi kahjustatud kaitseseadistega või kaitsevõredegaga või paigaldamata kaitseseadisteta nagu nt pörkeplekkideta ja/ või rohpüüdeseadisteta.
- Ärge muutke mootori reguleerimisvõtteid ega andke sellele liigpöördeid.
- Vabastage enne mootori käivitamist mootoripidur.
- Käivitage mootorit ettevaatlikult vastavalt tootja korraldustele. Pöörake tähelepanu jalgade piisavale vahekaugusele lõikenõust.
- Mootori käivitamisel või käimatõmbamisel ei tohi muruniidukit kallutada, välja arvatud juhul, kui muruniidukit tuleb sellel protseduuril üles tõsta. Kallutage sel juhul seda ainult nii palju, kui see on tingimata vajalik, ja tõstke seda üles ainult kasutaja vastasküljelt.
- Ärge käivitage mootorit, kui seisate väljaviskekanali ees.
- Ärge pange käsi või jalgu kunagi pöörlevate osade juurde või alla. Hoidke ennast alati väljaviskeavast eemale.
- Ärge tõstke ega kandke kunagi töötava mootoriga muruniidukit.
- Seisake mootor, tõmmake süüteküünla pistik maha ja veenduge, et kõik liikuvad osad on seiskunud:
  - Enne blokaadide vabastamist või ummistuste kõrvaldamist väljaviskekanalis.
  - Enne muruniiduki kontrollimist, puhastamist või sellele tööde läbiviimist.
  - Kui tabati võõrkeha. Otsige muruniidukil kahjustusi ja viige nõutavad remondid läbi enne muruniiduki uuesti käivitamist ja selle töötamist. Kui muruniiduk hakka ebatavaliselt tugevasti vibreerima, siis on vajalik kohene ülekontrollimine.

- Seisake mootor:
  - Kui eemaldute muruniiduki juurest.
  - Enne juurdetankimist.
- Masina käitamine ülemäärase kiirusega võib suured õnnetused põhjustada.
- Olge masina seadistustöödel ettevaatlik ja vältige sõrmede kinnikiilumist liikuva lõiketööriista ning jäikade seadmeosade vahel.
- Olge eriti ettevaatlik järeleandvatel pinnastel ja prügi-depoode, kraavide või tiikide läheduses niitmisel.
- Kasutaja peab olema kasutamises, seadistamises ja käsitsemises (seadistus keelatud rakendused) piisavalt koolitatud.
- Kontrollige seade regulaarselt üle ja tehke iga kord enne kasutamist kindlaks, et kõik käivitusfiksaatorid ning puutelülidit talitlevad nõuetekohaselt.
- Pidage silmas, et nõuetele mittevastav hooldus, mitteühilduvate varuosade kasutamine või ohutus-seadiste eemaldamine või modifitseerimine võib seadmel kahjustusi ja sellega töötavatel inimestel raskeid vigastusi põhjustada.
- Pidage silmas, et muruniiduki ohutussüsteeme või seadiseid ei tohi manipuleerida ega deaktiveerida.
- Pidage silmas, et kasutaja ei tohi muuta ega manipuleerida mitte mingeid pitseeritud seadeid mootori pöördearu reguleerimises.
- Kasutage ainult tootja poolt soovitatud lõiketööriistu ja tarvikuid. Muude rakendustööriistade ja muude tarvikute kasutamine võib tähendada kasutajale vigastusohtu.
- Hoidke muruniidukit alati heas käituses seisundis.
- Mõra- ja võnkekoormuse vähendamiseks on vaja teha piisavaid pause.

## Jääkohud ja kaitsemeetmed

### Ergonoomiliste põhimõtete eiramine Isikliku kaitsevarustuse (IKV) hooletu kasutamine

Isikliku kaitsevarustuse hooletu kasutamine või selle kasutamisest loobumine võib põhjustada raskeid vigastusi.

- Kandke ettekirjutatud kaitsevarustust.

### Inimlik käitumine, vale käitumine

- Olge kõigil töödel alati kontsentreeritud.

⚠ **Jääkoht** - ei saa kunagi välistada.

### Ohustamine mõra tõttu

#### Kuulmekahjustused

Pikemaajaline kaitsmata töötamine seadmega võib põhjustada kuulmekahjustusi.

- Kandke põhimõtteliselt kuulmekaitset.

### Käitumine avariijuhtumil

Alustage võimaliku tekkiva õnnetuse korral vastavalt vajalike esmaabimeetmetega ja kutsuge kiireimal võimalikul viisil arstiabi.

## 6. Tehnilised andmed

<b>Mootori tüüp</b>	1-silindriline 4-taktiline OHV mootor
<b>Töömaht</b>	173 cm <sup>3</sup>
<b>Tööpöörded</b>	2800 min <sup>-1</sup>
<b>Võimsus</b>	3,0 kW / 4,1 hj
<b>Kütus</b>	Tavabensiin/pliivaba max 10% bioetanooli
<b>Paagi maht</b>	1,0 l
<b>Mootoriõli</b>	SAE 30 / 10W40 / 10W30
<b>Paagi maht / õli</b>	0,4 l
<b>Lõikekõrguse seadmine</b>	25-75 mm / 7-kordne
<b>Püüdekorvi maht</b>	65 l
<b>Lõikelaius</b>	51 cm
<b>Kaal</b>	27,5 kg

Õigus tehnilisteks muudatusteks reserveeritud!

Müraemissiooni informatsiooni mõõdeti asjaomaste normide järgi:

Helirõhk  $L_{PA} = 85,0$  dB

Mõõtemääramatus  $K_{PA} = 3$  dB

Helivõimsus  $L_{WA} = 96,1$  dB

Mõõtemääramatus  $K_{PA} = 1,83$  dB

Kandke kuulmekaitset.

Müra toime võib põhjustada kuulmiskadu.

Vibratsioon  $A_{nv}$  (vasakul/paremal) = 7,218 m/s<sup>2</sup>

Mõõtemääramatus  $K = 1,5$  m/s<sup>2</sup>

Piirake müra teke ja vibratsioon miinimumile!

- Kasutage ainult laitmatuid seadmeid.
- Hooldage ja puhastage seadet regulaarselt.
- Kohandage oma töötamisviisi seadmele.
- Ärge koormake seadet üle.
- Laske seade vajaduse korral üle kontrollida.
- Lülitage seade välja, kui seda ei kasutata.
- Kandke kindaid.

Bensiinimuruniiduki pikemaajalisel kasutamisel võivad tekkida vibratsioonist tingitud verevarustushäired (valgete sõrmede tõbi).

Sellisel juhul ei saa kasutamise kestuse kohta andmeid esitada, sest see võib olla inimeseti erinev.

Järgmised tegurid võivad seda ilmingut mõjutada:

- Operaatori käte verevarustushäired
- Madalad välistemperatuurid
- Pikad kasutusajad

Seetõttu soovitatakse sooje töökindaid kanda ja regulaarseid tööpauze teha.

## 7. Lahtipakkimine

- Avage pakend ja võtke seade ettevaatlikult pakendist välja.
- Eemaldage pakendusmaterjal ja pakendus- ning transpordikindlustused (kui olemas).
- Kontrollige üle, kas tarnekomplekt on terviklik.
- Kontrollige seadet ja tarvikuosi transpordikahjustuste suhtes. Puuduste korral tuleb kohe kohaletoojat teavitada. Hilisemaid pretensioone ei tunnustata.
- Hoidke pakendit võimaluse korral kuni garantiiaja möödumiseni alal.
- Tutvuge enne kasutamist käsitsuskorralduse alusel seadmega.
- Kasutage tarvikute ja kulu- ning varuosade puhul ainult originaalosi. Varuosi saate esindusest.
- Edastage tellimuste korral meie artiklinumbrid ja seadme tüüp ning ehitusaasta.

### ⚠ Tähelepanu!

**Seade ja pakendusmaterjal pole laste mänguasjad! Lapsed ei tohi kilekottide, kilede ja väikeosadega mängida!**

### ⚠ OHT

**Valitseb allaneelamis- ja lämbumisoht!**

## 8. Ülespanemine / enne käikuvõtmist

### Komponentide kokkupanemine

Tarnimisel on mõned osad demonteeritud. Kokkupanemine on lihtne, kui järgitakse järgmisi juhiseid.

### ⚠ Tähelepanu!

Monteerige seade enne käikuvõtmist tingimata terviklikult!

### Juhis!

Kokkupanemisel ja hooldustöödel vajate täiendavalt järgmisi tööriistu, mis ei sisaldu tarnekomplektis:

- lame õlipüüdevann (õlivahetuseks)
- mõõdutops 1-liitrine (õli- / bensiinikindel)
- bensiinikanister (5-liitrine on piisav u 6 töötunniks)
- lehter (sobiv paagi bensiinitäiteotsakule)
- majapidamislikud pühkimislapid (õli / bensiinijääkide ärapühkimiseks; utiliseerimine tanklas)
- bensiini imupump (plast-teostus, saadaval ehituspoodides)
- käsipumbaga õlikann (saadaval ehituspoodides)
- 0,4 l mootoriõli SAE 30

### Montaaž

1. Võtke muruniiduk ja paigaldusosad pakendist välja ning kontrollige üle, kas kontrollige üle osad on olemas.

2. Krivige alumine lükkesang (4a) vastavalt ühe pol-  
di (a), väikese alusseibi (c) ja plastist tähtmutriga  
(d) niiduki mõlemal küljel kinni. Pöörake seejuures  
tähelepanu sellele, et hiljem kinnitavad raken-  
dustrossid ei sega (joon. 2-3).
3. Krivige ülemine lükkesang (4) vastavalt ühe kiir-  
pingutushoova (5), suure alusseibi (b), väikese  
alusseibi (c) ja plastist tähtmutriga (d) mõlemal  
küljel alumise lükkesanga (4a) külge (joon. 4-5).
4. Haakige tõmbenõrstarteri (17) käepide joon. 6  
näidatud viisil selleks ettenähtud konksu külge.
5. Fikseerige rakendustrossid kaasasolevate kaabli-  
klambritega (18) (joon. 7) lükkesanga külge.
6. Klappige püüdekorv (16) lahti ja fikseerige plast-  
klambrid raami külge. (joon. 8)
7. Niitmine püüdekorviga (16):  
Tõstke külgväljaviskeluuk (15) ühe käega üles ja  
riputage püüdekorv (16) joon. 9 näidatud viisil kül-  
ge.
8. Niitmine külgväljaviskesega (8):  
Tõstke külgväljaviskeluuk (8) üles ja riputage  
külgväljaviskeadapter (8a) külge (joon. 15). Kui  
paigaldatud, siis võtke püüdekorv (16) maha ja  
pange multšimissüdamik (19) kohale.
9. Multšimine:  
Kui paigaldatud, siis võtke püüdekorv (16) maha  
ja pange multšimissüdamik (19) joon. 10-12 kujut-  
atud viisil sisse.

#### **Tähelepanu:**

Külgväljaviske kate ei tohi olla multšimisel installeeritud.

#### **Lõikekõrguse seadistamine**

**△ Tähelepanu!** Lõikekõrgust tohib seada ainult seisatud mootori ja mahatõmmatud süüteküünlapistiku korral.

- Kontrollige enne niitmise alustamist, kas lõiketööriistad pole nürid ja nende kinnitusvahendid pole kahjustatud.
- Asendage nürid ja/või kahjustatud lõiketööriistad kogu komplektina, et vältida viskumise teket. Seisake selleks kontrolliks mootor ja tõmmake süüteküünla pistik maha.
- Lõikekõrguse seadistamine toimub rattakõrguse seaduriga (14) (joon. 13). Seadistada saab 7 erinevat lõikekõrgust.
- Tõmmake seadistushooba väljapoole ja seadistage soovitud lõikekõrgus. Hoob fikseerub soovitud positsioonis (joon. 13).

#### **Niitmispinna ettevalmistamine**

Uurige enne niitmist hoolikalt niidetavat pinda. Eemaldage kivid, puupulgad, luud, traadid, mänguasjad ja teised esemed, mida võib seade eemale paisata.

## **9. Käikuvõtmine**

### **Tähelepanu!**

**Monteerige toode enne käikuvõtmist tingimata terviklikult!**

### **△ Tähelepanu!**

**Mootor tarnitakse ilma õlita. Valage seetõttu enne käikuvõtmist tingimata õli sisse. Kasutage selleks tavalist multiviskosset õli (SAE 30). Õli-taset tuleb mootoris kontrollida iga kord enne niitmist.**

**Samuti tuleb sisse valada bensiin, sest tarneseisund ei sisalda ka seda.**

- Soovimatu käivitumise vältimiseks on muruniiduk varustatud mootoripiduri hoovaga (3) (joon. 1), mida tuleb vajutada enne muruniiduki käivitamist. Mootoripiduri hoob (3) peab lahtilaskmisel lähtepositsiooni tagasi pöörduma ja mootor seisatakse automaatselt.
- Tõmmake mootoripiduri hooba (3) ja tõmmake jõuliselt tõmbenõrstarterit (17). (joon. 14)
- TÄHELEPANU: Lõikenuga pöörleb ka vabastatud mootoripiduri hoova korral (3), kui tõmmatakse tõmbenõrstarterit (17). Pöörake tähelepanu sellele, et lõikenuga ohupiirkonnas pole keha-/võõrosi.
- Kui mootor töötab, siis vajutage ajamihooba (2) käepideme (1) poole, et sidestada niiduki ajam.
- Enne muru niitmise alustamist peaksite selle protseduuri mõned korrad läbi viima tegemaks kindlaks, et kõik talitleb korrektselt.

### **△ HOIATUS**

**Iga kord, kui peate oma muruniidukil mingeid seadistus- ja/või remonditöid teostama, siis oodake, kuni nuga enam ei pöörle.**

**Seisake iga kord enne seadistus-, hooldus- ja remonditööd mootor ning tõmmake süüteküünla pistik maha.**

### **Ajami kasutamine:**

- Mootoripiduri hoob (3): Kasutage mootori seiskamiseks mootoripiduri hooba (3). Kui lasete mootoripiduri hoova (3) lahti, siis peatuvad mootor ja lõikenuga automaatselt.
- Tõmmake niitmisel ajamihoob (2) vastu käepidet (1). Enne tegelikku niitmist peaksite ajamihoova (2) mitu korda üle kontrollima. Veenduge, et tõmbetross liigub kergelt.
- Ajamihoob (2):  
Kui vajutate seda, siis suletakse sidur ja muruniiduk hakkab töötava mootori korral sõitma. Laske ajamihoob (2) sõitva muruniiduki peatamiseks õigeaegselt lahti. Harjutage enne esmakordset niitmist kohaltvõtmist ja peatumist, kuni tunnete sõidukäitumist.

**Hoiatusjuh:** Kui käivitatakse mootor, siis lõikenuga pöörleb.

**Tähtis:** Rakendage enne mootori käivitamist mitu korda mootoripiduri hooba (3) kontrollimaks, kas stoptross talitleb ka korralikult.

**Järgige:** Mootor on ette nähtud lõikekiirusele, mis vastab rohu omadustele, rohu püüdekorvi (16) viskamise ja mootori pika eluea saavutamisele.

- Kontrollige õlitaset.
- Avage paagikork ja täitke bensiinipaak (6) kuni paagi täiteotsaku alumise punktini u 1 liitri bensiiniga. Kasutage täitmiseks letrit ja mõõteanumat. Ärge täitke bensiinipaaki (6) üle.
- Kasutage värsket, puhast pliivaba kütust. Ärge segage mitte mingil juhul õli bensiiniga. Soeitage kütust kogustes, mille saab 30 päeva jooksul ära tarbida, et garanteerida kütuse värskus. Järgige: Kasutage pliivaba tavabensiini bioetanooli osakaaluga max 10%.

#### ⚠ HOIATUS

Kasutage alati ainult turva-bensiinikanistrit. Ärge suitsetage bensiini sissevalamisel. Eemaldage kõik õli või bensiini jäägid. Lülitage mootor enne bensiini sissevalamist välja ja laske mootoril mõni minut maha jahtuda.

#### Mootori käivitamine (joon. 14)

- Veenduge, et süütekaabel on süüteküünla (10) külge ühendatud.
- Seiske mootorniiduki taga. Üks käsi surub mootoripiduri hooba (3) vastu käepidet (1), teine käsi peaks olema tõmbenõrstarteril (17).
- Käivitage mootor tõmbenõrstarteriga (17). Selleks tõmmake käepidet u 10-15 cm (kuni tuntava takistuseni) välja, siis tõmmake jõuliselt ühe tõmbega enda poole. Kui mootor ei peaks olema käivitatud, siis tõmmake veelkord käepidet enda poole.
- Mootoril oleva kaitsekihi tõttu võib tekkida kerge suitsuemissioon, kui kasutate seadet esimest korda. See on normaalne protseduur.

**Järgige: Kergem käivitamine madalatel temperatuuridel segurikastusnupu (20) vajutamisel, joon. 14. Kasutage ainult külma masina korral!**

#### ⚠ Tähelepanu!

- Ärge laske tõmbenõrstarteril hooga tagasi joosta.
- Tähelepanu: Jaheda ilmaga võib osutada vajalikuks käivitusprotseduuri mitu korda korrata.

#### Mootori väljalülitamine:

- Laske mootori seiskamiseks ajamihoob (2) ja seejärel mootoripiduri hoob (3) lahti ning oodake, kuni nuga seisab paigal.

- Tõmmake süüteküünla pistik süüteküünalt (10) maha, et vältida mootori ettekavatsematut käivitumist.
- Kontrollige enne uuesti käivitamist mootoripiduri rakendustrossi. Kontrollige, kas rakendustross on õigesti monteeritud. Kokku murtud või kahjustatud seiskamistross tuleb välja vahetada.

#### Enne niitmist

##### Tähtsad juhised:

- Riituge õigesti. Kandke tugevaid jalatseid ja mitte sandaale või spordijalatseid.
- Kontrollige lõikenuga. Paindunud või muul viisil kahjustatud nuga tuleb originaalnoa vastu välja vahetada.
- Täitke bensiinipaaki (6) õues. Kasutage täiteletrit ja mõõteanumat. Pühkige ülevoolanud bensiin ära.
- Lugege ja järgige käitusjuhendit ja ka juhiseid mootori ning lisaseadmete kohta. Säilitage juhendit ka teistele seadme kasutajatele kättesaadavalt.
- Summuti heitgaasid on ohtlikud. Käivitage mootorit ainult õues.
- Veenduge, et kõik ohutusseadised on olemas ja talitlevad korralikult.
- Seadet peaks käsitsema ainult üks inimene, kes on ka selleks sobiv.
- Märja rohu niitmine võib olla ohtlik. Niitke võimalusel kuiva rohtu.
- Andke teistele inimestele või lastele korraldus viibida niidukist eemal.
- Ärge niitke kunagi halbades nähtavustingimustes.
- Tõstke maas lebavad lahtised esemed nagu kivid, mänguasjad, puupulgad ja traadid jne enne niitmist maapinnalt üles.

#### Juhised õigeks niitmiseks

**⚠ Tähelepanu! Ärge avage kunagi väljaviskeluu-ki, kui püüdekorv (16) pole tühjendatud ja mootor veel töötab. Ringlev nuga võib põhjustada vigastusi.**

Kinnitage väljaviskeluu ja püüdekorv (16) alati hoolikalt. Lülitage eemaldamisel eelnevalt mootor välja. Juhttaladega etteantud ohutusvahemaast noakorpu-se ja kasutaja vahel tuleb alati kinni pidada.

Niitmisel ja sõidusuuna muutmisel nõlvadel ning kallakutel tuleb olla eriti ettevaatlik. Pöörake tähelepanu turvalisele seisule, kandke libisemiskindla haarduva tallaga jalatseid ja pikki pükse. Niitke alati kallakuga risti.

Üle 15-kraadise kaldega kallakutel ei tohi ohutusalas-tel põhjustel muruniidukiga niita.

Harjutage erilist ettevaatust tagurpidiliikumisel ja muruniiduki tõmbamisel. Komistamisoh!

#### Multšimine

Multšimisel peenestatakse lõikematerjali niiduki suletud korpuses ja jaotatakse taas murule laiali. Rohu kogumine ja utiliseerimine puudub.

△ **JUHIS!** Multšimine on võimalik ainult suhteliselt lühikese muru korral.

Haakige multšimisfunktsiooni kasutamiseks püüdekorv (16) lahti ja lükake multšimissüdamik (19) (joon. 10-12) väljaviskeavasse ning sulgege väljaviskeluuk.

### Niitmine

Niita saab kas monteeritud püüdekorviga (16) või alternatiivselt monteeritud külgväljaviskeadapteriga (8). Külgväljaviske kasutamiseks peaks olema multšimissüdamik (19) monteeritud.

Lõigake ainult teravate laimtatute nuga, et rohu kõrred ei narmastuks ega muru muutuks kollaseks.

Juhtige puhta lõikepildi saavutamiseks muruniidukit võimalikult sirgete radadega. Seejuures peaksid rajad alati mõne sentimeetri võrra kattuma, et ei tekiks triipe.

Hoidke niiduki korpuse alakülg puhas ja eemaldage tingimata rohused. Setted raskendavad käivitusprotseduuri, halvendavad lõikevaliteeti ja rohu väljaviset. Kallakutel tuleb luua lõikerada kallakuga risti. Muruniiduki äralibisemist saab takistada ülespoole kaldu seadmisega. Valige lõikekõrgus olenevalt muru tegelikust pikkusest. Tehke mitu läbikäiku nii, et maksimaalselt kärbitakse muru ühekorraga 4 cm.

Seisake enne noal igasuguste kontrollide läbiviimist mootor. Mõelge sellele, et nuga pöörleb pärast mootori väljalülitamist veel mõne sekundi vältel edasi. Ärge üritage kunagi nuga peatada.

Kontrollige regulaarselt, kas nuga on õigesti kinnitatud, heas seisundis ja korralikult teravaks lihvitud. Kui see ei peaks olema nii, siis lihvide see teravaks või asendage. Kui liikuv nuga tabab mingit eset, siis peatage muruniiduk ja oodake, kuni nuga seisab täiesti paigal. Kontrollige seejärel noa ja noahoidiku seisundit. Kui see on kahjustatud, siis tuleb see välja vahetada.

### Juhised niitmiseks:

- Pöörake tähelepanu kõvadele esemetele. Muruniiduk võib kahjustada saada või vigastused tekkida.
- Kuum mootor, summuti või ajam võib põletusi põhjustada. Seega ärge puudutage.
- Niitke kallakutel või järsult langeval maastikul ettevaatlikult.
- Niitke ainult piisavates nähtavustingimustes.
- Kontrollige niiduk, nuga ja teised osad üle, kui sõideti võõrkehase või seade vibreerib tugevamini kui tavaliselt.
- Ärge tehke seadetes muudatusi ega remonte ilma mootorit eelnevalt seiskamata. Tõmmake süütekaabli pistik maha.
- Pöörake tänaval või selle lähedal tähelepanu teeliiklusele. Hoidke rohu väljavise tänavast eemal.
- Vältige kohti, kus rattad enam ei haardu või niitmine on ebatavaline. Veenduge enne tagurpidiliikumist, et Teie taga pole väikelapsi.

- Seadistage tihedas kõrges rohus kõrgeim lõikeaste ja niitke aeglasemalt. Seisake enne rohu või muude ummistuste mootor ja vabastage süütekaabel.
- Ärge eemaldage kunagi osi, mis on ette nähtud ohutuseks.
- Ärge valage kunagi bensiini sisse, kui mootor on veel kuum või töötab.

### Püüdekorvi (16) tühjendamine

Kui niitmise ajal jäävad rohuäägid maapinnale lebama, siis tuleb püüdekorv (16) tühjendada.

### △ HOIATUS

#### Seisake enne püüdekorvi (16) mahavõtmist mootor ja oodake ära lõiketööriista seiskumine.

Tõstke püüdekorvi (16) mahavõtmiseks väljaviskeluuk (15) ühe käega üles ja võtke teise käega püüdekorv (16) kandekäepidemest välja (joon. 16). Ohutuseeskirja kohaselt kukub väljaviskeluuk (15) püüdekorvi lahtihaakimisel kinni ja sulgeb tagumise väljaviskeava.

Kui seejuures jääb avasse rohuääke, siis on mootori kergemaks käivitamiseks otstarbekas muruniidukit umbes 1m tagasi tõmmata.

Ärge eemaldage lõikematerjali jääke niiduki korpusest ja tööriistast käte või jalgadega, vaid sobivate abivahenditega, nt pühkimisharjaga või käsiharjaga. Korraliku kogumise tagamiseks tuleb püüdekorv (16) ja eriti õhuvõre pärast kasutamist seestpoolt puhastada.

Riputage püüdekorvi (16) külge ainult väljalülitatud mootori ja paigalseisva lõiketööriista korral.

Tõstke väljaviskeluuk (15) ühe käega üles ja riputage püüdekorv (16) teise käega käepidemest hoides ülaltpoolt külge. (joon. 9)

### Pärast niitmist

- Laske enne muruniiduki ladustamist suletud ruumis mootoril maha jahtuda. Eemaldage enne lattu panemist rohi, puulehed, kleepuv mustus ja õli. Ärge ladustage niidukil muid esemeid.
- Kontrollige enne uuesti kasutamist kõiki polte ja mutreid. Lõtvunud poldid tuleb tugevasti kinni pingutada.
- Tühjendage püüdekorv (16) enne uuesti kasutamist.
- Vabastage süüteküünla pistik, et vältida lubamatut kasutamist.
- Pöörake tähelepanu sellele, et niidukit ei seisata ohuallika kõrval. Gaasi väljatungimine võib põhjustada plahvatusi.
- Remondiks tohib kasutada ainult originaalosi või tootja poolt kinnitatud osi (vt aadressi garantiido-kumendis).
- Tühjendage bensiinipaak niiduki pikema mittekasutuse korral bensiini imupumbaga.
- Õlitage ja hooldage seadet.

## 10. Puhastamine

Pärast igakordset kasutamist tuleks niiduk põhjalikult puhastada. Eriti alakülj ja noapesa.

### △ Tähelepanu!

Tõmmake enne puhastamist süüteküünla kaabel ohutusosalstel põhjustel maha.

Kallutage niidukit eelistatult tahapoole.

Süüteküünal (10) peaks olema ülespoole suunatud, nii väldite mootoriõli sattumist sisselasketrakti või väljavoolamist.

Alternatiivselt võite seadme ka küljele kallutada, seejuures peate pöörama tingimata tähelepanu sellele, et õhufilter (7) asub ülaküljel.

Juhis: Tühjendage enne muruniiduki kallutamist bensiinipaak (6) täielikult bensiini imupumbaga.

Muruniidukit ei tohi kallutada üle 90 kraadi.

Kõige hõlpsamalt saate mustuse eemaldada kohe pärast niitmist.

Kinnikuivanud rohuäägid ja mustus võivad halvendada niitmisrežiimi. Kontrollige, kas rohu väljaviskekanal on rohuääkidest vaba ja eemaldage need vajaduse korral. Ärge puhastage niidukit kunagi veejoa või kõrgsurvepesuriga. Mootor peab jääma kuivaks.

Agressiivseid puhastusvahendeid nagu külmpuhas-  
tusvahendit või pesubensiini ei tohi kasutada.

### Puhastage seade järgmiselt veega (joon. 24).

- Võtke multšimissüdamik (19) välja / püüdekorv (16) ära.
- Kinnitage vooliku ühendusotsak (w) niidukile ja avage veekraan. (joon. 24)
- Käivitage niiduk ja lülitage u 30 sek pärast välja. Pöörlev noatala paiskab vett niiduki alaküljele ja seega puhastab seda.
- Sulgege veekraan ja tõmmake vooliku ühendusotsak (w) maha.
- Puhastage ülakülj lapiga (ärge kasutage teravaid esemeid).

## 11. Transportimine

- Tühjendage bensiinipaak (6) bensiini imupumbaga.
- Laske mootoril senikaua töötada, kuni ülejäänud bensiin on ära kulutatud.
- Laske mootoriõli soojast mootorist välja.
- Eemaldage süüteküünla pistik süüteküünalt (10).
- Puhastage silindri jahutusribid ja korpus.
- Haakige tõmbenõrstarter (17) konksust lahti. Vabastage kiirpingutushoob (5) ja klappige ülemine lükkesang alla. Pidage seejuures silmas, et pikalikkappimisel ei murta rakendustrosse kokku.
- Mähkige mõned kihid lainepappi ülemise (4) ja alumise (4a) lükkesanga ning mootori vahele, et vältida hõõrdumist.

## 12. Ladustamine

Ladustage seadet ja selle tarvikuid pimedas, kuivas, pakaseta ning lastele kättesaamatus kohas. Optimaalne ladustamistemperatuur on 5 ja 30 °C vahel.

Säilitage tööriista originaalpakendis.

Katke tööriist kinni, et seda tolmu või niiskuse eest kaitsta. Säilitage käsitsusjuhendit tööriista juures.

- Ärge säilitage muruniidukit kunagi koos bensiinipaagis (6) oleva bensiiniga hoones, kus bensiiniaurud võivad lahtise tule või sädemetega kokku puutuda.
- Laske enne muruniiduki seismapanemist suletud ruumidesse mootoril maha jahtuda.
- Hoidke mootor, summuti (11) ja bensiinipaagi (6) piirkond tulekahju ohu vähendamiseks rohust, lehtedest ning väljatungivast määrdest (õlist) puhas.

### Ettevalmistus muruniiduki ladustamiseks

Hoiatusjuhise: Ärge eemaldage bensiini suletud ruumides, tule lähedal ega suitsetamise ajal. Gaasiaurud võivad põhjustada plahvatusi või tulekahju.

- Tühjendage bensiinipaak (6) bensiini imupumbaga.
- Käivitage mootor ja laske mootoril senikaua töötada, kuni ülejäänud bensiin on ära kulutatud.
- Tehke iga kord pärast hooaega õlivahetus. Selleks eemaldage vana mootoriõli soojast mootorist ja valage uus sisse.
- Eemaldage süüteküünal (10) silindripeast.
- Valage õlikannuga u 20 ml õli silindrisse.
- Tõmmake aeglaselt tõmbenõrstarterit (17) nii, et õli kaitseb silindrit seest.
- Keerake süüteküünal (10) taas sisse.
- Puhastage silindri jahutusribid ja korpus.
- Puhastage kogu seade, et kaitsta värvkatet.
- Säilitage seadet hästi ventileeritud kohas.

## 13. Hooldus

- Regulaarne hoolikas korrashoid on vajalik, et garanteerida seadme muutumata ohutusnivoo ja jõudlus.
- Hoolitsege selle eest, et kõik mutrid, poldid ja kruvid on tugevasti kinni pingutatud ning seade on turvalises tööseisundis.
- Kontrollige rohupeetuseadist regulaarselt kulumise või talitlusvõime kao suhtes.
- Puhastage püüdekorvi (16) regulaarselt veega ja laske sellel hästi kuivada.
- Asendage ohutusosalstel põhjustel kulunud või kahjustatud osad.
- Tühjendage pikema ladustamise või hoolduse korral bensiinipaak (6). See peaks toimuma õues bensiini imupumbaga (saadaval ehituspoodides).

### ⚠ HOIATUS

Ärge töötaga kunagi töötava mootori korral süütesüsteemi voolu juhtivate osade kallal ega puudutage neid. Tõmmake enne kõiki hooldus- ja hoolitsustöid süüteküünla pistik süüteküünalt (10) maha. Ärge teostage kunagi mingeid töid töötaval seadmel. Töid, mida pole käesolevas käsitsusjuhendis kirjeldatud, peaks läbi viima ainult volitatud erialatöökoda.

### Rattateljed ja rattarummud

- Tuleks kord hooaja jooksul ära puhastada ja kergelt sisse määrada.

### Nuga

Laske ohutusosalastel põhjustel nuga teritada, tasakaalustada ja monteerida ainult volitatud erialatöökodas. Optimaalse töötulemuse saavutamiseks soovitatakse lasta nuga üks kord aastas üle kontrollida.

### Noa vahetamine (joon. 17)

Lõiketööriista vahetamisel tohib kasutada ainult originaalvaruosi.

Kandke noa vahetamisel löikevigastuste vältimiseks kaitsekindaid.

Ärge paigaldage kunagi teist nuga.

- Tühjendage bensiinipaak (6) enne tera eemaldamist.
- Eemaldage tera asendamiseks polt.
- Pange jälle kõik joon. 17 näidatud viisil kohale. Kinnitage polt nõuetekohaselt. Kinnituse pöördemoment on 45Nm. Asendage ka tera polt, kui asendate tera.

### Kahjustatud noad

Kui nuga peaks olema kogu ettevaatusest hoolimata takistusega kokku puutunud, siis seisake kohe mootor ja tõmmake süüteküünla pistik maha.

Kallutage niiduk küljele ja kontrollige kahjustumise suhtes üle. Kahjustatud või paindunud noad tuleb välja vahetada. Ärge painutage paindunud nuga kunagi jälle sirgeks.

Ärge töötaga kunagi paindunud või tugevasti ärakulunud noaga, sest see põhjustab vibratsiooni ja võib põhjustada niidukil edasisi kahjustusi.

⚠ **Tähelepanu!** Kahjustatud noaga töötamisel valitseb vigastusoht.

### Noa ülelihvimine

Noaterad saab metalliviiliga üle teritada. Viskumise vältimiseks peaks lihvimist läbi viima ainult volitatud erialatöökoda.

### Õlitaseme kontrollimine

⚠ **Tähelepanu!** Ärge käitage mootorit kunagi ilma õlita või liiga vähese õliga. See võib põhjustada mootoril raskeid kahjustusi. Kasutage ainult mootoriõli SAE 30.

### Õlitaseme kontrollimine (joon. 18):

- Seadke muruniiduk tasasele sirgele pinnale.
- Keerake õlimõõtevarras (12) vasakpöördega välja ja pühkige üle. Pistke õlimõõtevarras (12) jälle lõpuni täiteotsakusse, ärge keerake kinni.
- Tõmmake õlimõõtevarras (12) välja ja lugege õlitaseme horisontaalses asendis maha. Õlitase peab asuma õlimõõtevarral (12) max ja min vahel.

### Õlivahetus (joon. 23)

- Mootoriõli vahetust tuleks teostada kord aastas enne hooaja algust töösooja ja väljalülitatud mootori korral.
- Kasutage ainult mootoriõli (SAE 30).
- Tühjendage bensiinipaak (6) (bensini imupumbaga).
- Paigutage lapik õlipüüdevann (ruumala min 1 liiter) muruniiduki ette.
- Keerake õlimõõtevarras (12) välja ja kallutage niidukit niipalju, kuni kogu õli on kogumisvanni välja voolanud.
- Seejärel valage värsket mootoriõli kuni õlimõõtevarra (12) ülemise märgistuseni sisse (u 0,4l), ärge täitke seadet üle.
- Tähelepanu! Ärge keerake õlimõõtevarrast (12) õlitaseme kontrollimiseks sisse, vaid pistke ainult keermeni sisse.

Vana õli tuleb utiliseerida kehtivatele nõuetele.

### Rihmade puhastamine (joon. 17, 19)

- Eemaldage nuga ja reduktorikorpus vabastades poltid.
- Puhastage reduktori ja kiilrihma elemendid üks kuni kaks korda aastas harja või suruõhuga.
- Paigaldage reduktorikorpus ja nuga taas poltidega.

### Rakendustrosside hoolitsus ja seadistamine

Õlitage rakendustrosse sageli ja kontrollige neid kergete liikuvuse suhtes.

### Õhufiltri (7) hooldus (joon. 20)

Määrduvad õhufilter (7) vähendab mootori võimsust õhu liiga väikese juurdevoolu tõttu karburaatorisse. Regulaarne kontroll on seetõttu asendamatu.

Õhufiltrit (7) tuleks kontrollida iga 25 töötunni järel ja vajaduse korral puhastada. Väga tolmuse õhu puhul tuleb õhufiltrit (7) sagedamini kontrollida.

Võtke õhufiltri kate maha ja eemaldage svammfilter. Asendage õhufilter, et vältida esemete kukkumist õhu sisselaskesse (joon. 20).

Tähelepanu: Ärge puhastage õhufiltrit (7) kunagi bensiini või põlemisvõimeliste lahustitega. Puhastage õhufiltrit (7) ainult suruõhuga või läbikloppimisega.

### Süüteküünla (10) hooldus (joon. 21)

Kontrollige süüteküünalt (10) esmakordselt 10 töötunni järel määrdumise suhtes ja puhastage seda vajaduse korral vask-traatharjaga. Hooldage süüteküünalt (10) iga 50 töötunni järel.

Tõmmake süüteküünal pistik pöördliigutusega maha. Eemaldage süüteküünal (10) süüteküünla võtmega. Seadistage vahe lehtkaliibrit kasutades 0,75 mm (0,030") peale. Paigaldage süüteküünal (10) taas ja pöörake tähelepanu sellele, et Te ei pinguta seda liiga tugevasti kinni.

### Mootoripiduri hoob (joon. 1)

Mootor on varustatud mehaanilise piduriga, mida tuleb regulaarselt kontrollida. Mootoripiduri hoova (3) lahtilaskmisel peab nuga 7 sekundi jooksul seisma jääma; kui see pole nii, siis ei tohi seadet kasutada. Pöörduge volitatud esindusse.

Tehke kogu eluea jooksul kindlaks, et seade on laitmatus seisundis.

Asjatundmatu hooldus võib põhjustada eluohtlikke vigastusi.

### Remont

Veenduge pärast remonti või hooldust, kas kõik ohutustehnilised osad on paigaldatud ja laitmatus seisundis. Säilitage vigastusohutlikke osi teistele inimestele ja lastele kättesaamatult.

Tähelepanu: Tootevastutuse seaduse kohaselt ei vastuta tootja asjatundmatutest remontidest või mitte-originaalvaruosade kasutamisest põhjustatud kahjude eest.

Tellige klienditeenindus või volitatud spetsialist. Vastav kehtib ka tarvikuosade kohta.

### Käitusajad

Palun järgige ka seadusega sätestatud nõudeid muruniidukite käitusaegade regulatsioonide kohta, mis võivad kohati erineda.

### Tähtis juhis remondi korral:

Palun pidage seadme remondiks tagasitarnimisel silmas, et seade tuleb saata ohutusosalstel põhjustel teenindusjaama õli- ja bensiinivabalt.

### Varuosade tellimine

Varuosade tellimisel tuleks edastada järgmised andmed:

- seadme tüüp
- seadme artiklinumber

### Varuosad / tarvikud

Muruniiduki nuga - artikli-nr: 7911200628

### Teenindus-informatsioon

Tuleb silmas pidada, et selle toote puhul vajatakse kasutusosalasele või loomulikule kulumisele alluvaid või kulumaterjalidena järgmisi osi.

Kuluosad\*: süüteküünal, õhufilter, bensiinifilter, nuga, kiilrihm

\* ei sisaldu tingimata tarnekomplektis!

Varuosi ja tarvikuid saate meie teeninduskeskusest. Skannige selleks tiitellehel olev QR-kood.

## 14. Utiliseerimine ja taaskäitlus

### Juhised pakendi kohta



Pakendusmaterjalid on taaskäideldavad. Palun utiliseerige pakendid keskkonnasõbralikult.

### Juhised elektri- ja elektroonikaseadmete seaduse (ElektroG) kohta



**Elektri- ja elektroonikaseadmed ei kuulu olmeprügisse, vaid tuleb suunata eraldi kogumisse või utiliseerimisse!**

- Vanad patareid või akud, mis pole püsivalt vanaseadmesse paigaldatud, tuleb enne äraandmist purustamata välja võtta! Nende utiliseerimist reguleeritakse patareiseadusega.
- Elektri- ja elektroonikaseadmete omanikud või kasutajad on seadusega kohustatud need kasutuse lõpus tagastama.
- Lõppkasutaja kannab omavastutust utiliseeritava vanaseadmel isikupõhiste andmete kustutamise eest!
- Lähikriipsutatud prügikonteineri sümbol tähendab, et vanu elektri- ja elektroonikaseadmeid ei tohi utiliseerida olmeprügi kaudu.
- Vanad elektri- ja elektroonikaseadmed saab järgmistes kohtades tasuta ära anda:
  - Avalik-õiguslikud utiliseerimis- või kogumispunktid (nt kommunaalsed toormejaamad).
  - Elektriseadmete müügipunktid (stационаarsed ja online), kui edasimüüjad on tagasivõtmiseks kohustatud või pakuvad seda vabatahtlikult.
  - Kuni kolm vana elektriseadet seadmeliigi kohta maksimaalselt 25-sentimeetrise servapikkusega saate ilma tootjalt uut seadet soetamata talle tasuta ära anda või enda läheduses teise volitatud kogumispunkti suunata.
  - Tootja ja levitaja edasised täiendavad tagasivõtmistingimused saate teada vastavast klienditeenindusest.
- Tootja poolt eramajapidamisse uue elektriseadme kohaletarnimise korral võib see anda lõppkasutaja järelepärimisel korralduse vana elektriseade tasuta ära viia. Võtke selleks ühendust tootja klienditeenindusega.
- Need ütlused kehtivad ainult seadmete kohta, mis installeeritakse ja müüakse Euroopa Liidu liikmesriikides ning alluvad Euroopa direktiivile 2012/19/EL. Riikides väljaspool Euroopa Liitu võivad kehtida vanade elektri- ja elektroonikaseadmete utiliseerimise kohta kõrvalekalduvad nõuded.



**Kasutusest kõrvaldatud seadme utiliseerimisvõimaluste kohta saate teavet kohalikust valla- või linnavalitsusest.**

#### **Kütused ja õlid**

- Enne seadme utiliseerimist tuleb kütusepaak ja mootoriõli mahuti tühjendada!
- Kütus ja mootoriõli ei kuulu olmeprügisse ega kanalisatsiooni, vaid tuleb suunata eraldi kogumisse või utiliseerimisse!
- Tühjad õli- ja kütusemahutid tuleb utiliseerida keskkonnasõbralikult.

## **15. Rikete kõrvaldamine**

### **Veaotsing**

Tabel näitab võimalikke vigu, nende võimaliku põhjust ja võimalusi kõrvaldamiseks. Kui Te ei suuda probleemi sellest hoolimata kõrvaldada, siis kaasake nõu saamiseks spetsialist.

#### **⚠ ETTEVAATUST!**

Lülitage enne ülevaatuste või häälestuste teostamist esmalt mootor välja ja tõmmake süütekaabel maha.

#### **⚠ ETTEVAATUST!**

Kui mootor on pärast häälestamist või remonti mõne minuti töötanud, siis mõelge sellele, et summuti ja teised osad on kuunud. Seega ärge puudutage, et vältida põletusi.

#### **Tähtis juhised remondi korral:**

Palun pidage seadme remondiks tagasitarnimisel silmas, et seade tuleb saata ohutusosalstel põhjustel teenindusjaama õli- ja bensiinivabalt.

<b>Rike</b>	<b>Võimalik põhjus</b>	<b>Abinõu</b>
Seadme ebaühtlane töötamine, tugev vibreerimine	Poldid lahti	Kontrollige polte
	Noakinnitus lahti	Kontrollige noakinnitust
	Nuga viskub	Asendage nuga
Mootor ei tööta	Ei vajutatud mootoripiduri hooba	Vajutage mootoripiduri hooba
	Gaasihoova vale asend	Kontrollige seadistust
	Süüteküüna defektne	Asendage süüteküüna uuega
	Kütusepaak tühi	Valage kütus sisse
	Saastunud kütus	Tühjendage bensiinipaak ja täitke puhta kütusega
	Külm ümbrus	Vajutage segurikastusnuppu (kui olemas)
	Mootor defektne	Pöörduge volitatud klienditeenindusse
Mootor töötab ebaühtlaselt	Õhufilter määrdunud	Puhastage õhufilter
	Süüteküüna määrdunud	Puhastage süüteküüna
Muru läheb kollaseks, lõige ebaühtlane	Nuga pole terav	Teritage nuga
	Lõikekõrgus on liiga väike	Seadistage õige kõrgus
Rohu väljavise ebapuhas	Lõikekõrgus liiga madal	Seadistage kõrgus
	Nuga ära kulunud	Vahetage nuga välja
	Püüdekorv ummistunud	Tühjendage püüdekorv või kõrvaldage ummistus

## Simbolių ant įrenginio aiškinimas

Šiame žinyne naudojami simboliai turi atkreipti Jūsų dėmesį į galimą riziką. Saugos simboliai ir jų paaiškinimai turi būti aiškiai suprastai. Patys įspėjimai rizikos nepašalina ir negali pakeisti tinkamų nelaimingų atsitikimų prevencijos priemonių.

	Prieš naudodami atsižvelkite į visus saugos nurodymus!
	Prieš pradėdami eksploatuoti perskaitykite visą naudojimo instrukcijos tekstą ir jį supraskite.
	Nepjunkite ant šlaito aukščiau jį arba žemyn nuo jo.
	Prieš eksploatuodami vejąpvovę, pašalinkite aplink gulinčias mažas dalis, kurios gali būti nusviestos.
	Pavojus dėl nusviedžiamų dalių veikiant varikliui.
	Įsitikinkite, kad kiti asmenys laikosi pakankamo saugaus atstumo.
	Prieš atlikdami techninės priežiūros darbus, pašalinkite uždegimo žvakės kištuką.
	Laikykite rankas ir kojas toliau nuo besisukančių peilių.
	Svarbu. Išmetamosios dujos yra nuodingos. Todėl neeksploatuokite variklio nevedinamose srityse.
	Dėmesio: karštas paviršius – pavojus nudegti!
	Naudokite klausos ir akių apsaugą!
	DĖMESIO! Eksploatacinės medžiagos yra degios ir sprogios – pavojus nudegti. Nepilkite degalų, kai variklis karštas arba veikia.
	Bako talpa
	Variklinė alyva
	Peilio ilgis. Maks. pjovimo plotis
	Garantuotasis garso galios lygis
	Gaminys atitinka galiojančias Europos direktyvas.
	Neįšilusio variklio paleidimo „Primer“ mygtukas
	Alyvos lygio kontrolė
	DRIVE – pavaros svirtis STOP – variklio stabdymo svirtis

**Turinys:****Puslapis:**

1.	Įvadas .....	212
2.	Įrenginio aprašymas .....	212
3.	Komplektacija .....	212
4.	Naudojimas pagal paskirtį .....	212
5.	Saugos nurodymai .....	213
6.	Techniniai duomenys .....	215
7.	Išpakavimas .....	215
8.	Surinkimas / prieš eksploatacijos pradžią .....	215
9.	Paleidimas .....	216
10.	Valymas .....	219
11.	Transportavimas .....	219
12.	Laikymas .....	219
13.	Techninė priežiūra .....	220
14.	Utilizavimas ir pakartotinis atgavimas .....	221
15.	Sutrikimų šalinimas .....	223
16.	Atitikties deklaracija .....	282

## 1. Įvadas

### Gamintojas:

Woodster GmbH  
Günzburger Straße 69  
D-89335 Ichenhausen

### Gerbiamas kliente,

mes linkime Jums daug džiaugsmo ir didelės sėkmės dirbant su nauju įrenginiu.

### Nuoroda:

pagal galiojantį Atsakomybės už gaminį įstatymą šio įrenginio gamintojas neatsako už žalą, kuri atsiranda šiame įrenginyje arba dėl jo:

- netinkamai naudojant,
- nesilaikant naudojimo nurodymų,
- remontuojant tretiesiems asmenims, neįgalotiems specialistams,
- montuojant ir keičiant neoriginalias atsargines dalis,
- naudojant ne pagal paskirtį,
- Sugedus elektros įrangai, nesilaikant elektrai keliamai reikalavimų ir VDE nuostatų 0100, DIN 57113 / VDE 0113

### Atkreipkite dėmesį:

naudojimo instrukcija yra šio gaminio dalis. Joje pateikiamos svarbios nuorodos, kaip su gaminiu dirbti saugiai, tinkamai ir ekonomiškai bei kaip išvengti pavojų, sutaupyti remonto išlaidų, sutrumpinti gaminio prastovos laikus bei padidinti patikimumą ir pailginti eksploatavimo trukmę. Be šioje naudojimo instrukcijoje pateiktų saugos nuostatų, būtinai privalote laikytis gaminio eksploatavimui galiojančių taisyklių.

Prieš naudodami gaminį, susipažinkite su visomis gaminio naudojimo ir saugos nuorodomis. Eksploatuokite gaminį tik, kaip aprašyta, ir nurodytoms naudojimo sritims. Laikykitės naudojimo instrukciją saugioje vietoje ir, perduodami gaminį tretiesiems asmenims, kartu perduokite ir visą dokumentaciją.

## 2. Įrenginio aprašymas

### 1 pav. (1–20)

1. Rankena
2. Pavaros svirtis
3. Variklio stabdymo svirtis
4. Viršutinė stūmimo rankena, **4a** Apatinė stūmimo rankena
5. Greitojo įtempimo svirtis
6. Benzino bakas
7. Oro filtras
8. Šoninio išmetimo sklendė 8a. Šoninio išleidimo adapteris
9. Darbinis ratas
10. Uždegimo žvakė
11. Išmetamųjų dujų vamzdis

12. Alyvos rodyklė
13. Varantysis krumpliaratis
14. Ratų aukščio reguliatorius
15. Išmetimo sklendė
16. Surinkimo krepšys
17. Paleidiklis su apsauginiu lynu
18. Kabelio spaustukai
19. Mulčiavimo įdėklas
20. „Primer“ mygtukas

## 3. Komplektacija

### 1 pav. (a–e)

- a) 2 x varžtas apvalia galvute M8
- b) 2 x didelė poveržlė
- c) 2 x maža poveržlė
- d) 4 x plastikinė poveržlė
- e) 1 x naudojimo instrukcija
- i) 2 x plastikinės poveržlės
- j) 2 x plastikiniai laikikliai

## 4. Naudojimas pagal paskirtį

Benzininė veļapjovė skirta privačiam naudojimui namuose ir sode. Privačiam naudojimui ir sodui skirtos veļapjovės yra tokios, kurių kasmetinis naudojimas paprastai neviršija 50 valandų ir kurie dažniausiai naudojami žolei bei veļai prižiūrėti, tačiau ne viešuosė želdiniuose, parkuose, sporto aikštėse bei žemės ir miškų ūkyje.

Gaminį leidžiama naudoti tik pagal paskirtį. Bet koks kitoks naudojimas laikomas ne pagal paskirtį.

Už su tuo susijusią žalą arba patirtus bet kokius sužalojimus atsako naudotojas / operatorius, o ne gamintojas.

Naudojimo pagal paskirtį dalis taip pat yra saugos nurodymų, montavimo instrukcijos ir naudojimo instrukcijoje pateiktų eksploatavimo nurodymų laikymasis.

Asmenys, kurie gaminį naudoja ir atlieka jo techninę priežiūrą, turi būti su ja susipažinę ir informuoti apie galimus pavojus.

Atlikus gaminio modifikacijas, už su tuo susijusią žalą gamintojas neatsako.

Gaminį leidžiama eksploatuoti tik su gamintojo originaliomis dalimis ir priedais.

Laikykitės gamintojo saugos, darbo ir techninės priežiūros reikalavimų bei techniniuose duomenyse nurodytų matmenų.

Atkreipkite dėmesį į tai, kad mūsų gaminiai nėra skirti naudoti komerciniams, amatiniams arba pramoniniams tikslams. Mes neteikiame garantijos, kai gaminys naudojamas komercinėse, amatininkų arba pramoninėse įmonėse arba panašioms darbams.

Dėl fizinio pavojaus naudotojui veļapjovės negalima naudoti toliau išvardytiems darbams (nebaigtinis sąrašas):

- genėti krūmus, gyvatvoves ir krūmokšnius,
- pjauti vijoklinius augalus,
- prižiūrėti veją ant stogų sodinukų ir balkonų dėžutėse,
- smulkinti medžių ir gyvatvorių atraižas,
- valyti šaligatvius (siurbti, pūsti),
- lyginti grunto reljefus, pavyzdžiui, molines kalvas,
- vežti nupjautą žolę, išskyrus į pateiktą žolės surinkimo krepšį.

### ⚠ ĮSPĖJIMAS

Prieš pradėdami eksploatuoti įrenginį, savo pačių saugumui užtikrinti atidžiai perskaitykite šį žinyną ir bendrąsias saugos nuorodas. Kai įrenginį perleidžiate tretiesiems asmenims, visada pridėkite šiuos naudojimo nurodymus.

## 5. Saugos nurodymai

Šioje naudojimo instrukcijoje su Jūsų sauga susijusias vietas mes pažymėjome šiuo ženklu: ⚠

Be to, eksploatavimo instrukcijoje yra kitų svarbių teksto vietų, kurios pažymėtos žodžiu „**DĖMESIO!**“.

### ⚠ PAVOJUS

Nesilaikant šio nurodymo, kyla didelis pavojus gyvybei arba pavojus patirti gyvybiškai pavojingų sužalojimų.

### ⚠ ĮSPĖJIMAS

Nesilaikant šio nurodymo, kyla pavojus gyvybei arba pavojus sunkiai susižaloti.

### ⚠ ATSARGIAI

Nesilaikant šio nurodymo, kyla pavojus patirti nuo lengvų iki vidutinio sunkumo sužalojimų.

### ⚠ NUORODA

Nesilaikant šio nurodymo, kyla pavojus pažeisti įrenginį arba kitus daiktus.

### ⚠ Dėmesio!

Naudodami įrenginius, būtina laikytis saugos reikalavimų, kad būtų išvengta sužalojimų ir pažeidimų. Todėl atidžiai perskaitykite šią naudojimo instrukciją / saugos nurodymus. Padėkite juos į saugią vietą, kad bet kada galėtumėte gauti informacijos. Jei įrenginį turite perduoti kitiems asmenims, visada perduokite kartu ir šią naudojimo instrukciją / saugos nurodymus. Mes neatsakome už nelaimingus atsitikimus arba pažeidimus, atsiradusius nesilaikant šios instrukcijos ir saugos nurodymų.

### Kas negali naudotis įrenginiu:

- Vaikai ir kiti asmenys, kurie nėra susipažinę su naudojimo nurodymais (vietos nuostatose gali būti nustatytas naudotojo amžiaus cenzas).
- Alkoholio, narkotikų ir medikamentų veikiami, pavargę arba ligoti asmenys.

### Saugos nurodymai ranka valdomoms vejamoms

#### Nuorodos

- Atidžiai perskaitykite naudojimo nurodymus. Susipažinkite su nustatymais ir tinkamu mašinos naudojimui.
- Niekada neleiskite vaikams arba kitiems asmenims, kurie nėra susipažinę su naudojimo nurodymais, naudoti vejamą. Naudotojo amžiaus cenzą gali nustatyti vietos nuostatos.
- Niekada nepjaukite, kai šalia yra kitų asmenų, ypač vaikų, arba gyvūnų. Nepamirškite, kad mašinos operatorius arba naudotojas yra atsakingas už nelaimingus atsitikimus, susijusius su kitais asmenimis arba jų turtais.
- Jei įrenginį turite perduoti kitiems asmenims, visada perduokite kartu ir šią naudojimo instrukciją.
- Pjaunant visada reikia avėti tvirtus batus ir mėvėti ilgus kelnes. Nepjaukite basi arba avėdami lengvais sandalais.
- Patikrinkite teritoriją, kurioje naudojama mašina, ir pašalinkite visus daiktus, pvz., akmenis, žaislus, lazdas ir kt., kurie gali būti pagriebti ir nusviesti į šalį.

### ⚠ ĮSPĖJIMAS

Benzinas yra labai degus:

- laikykite benzina tik tam skirtose talpyklose.
- Pildykite degalus tik lauke ir juos pildami nerūkykite.
- Prieš paleisdami variklį, pripildykite benzino. Veikiant varikliui arba esant karštai vejamajai, negalima atidarinti užsikamo bako dangtelio arba papildyti benzino.
- Benzino išbėgus per kraštus, nemėginkite paleisti variklio. Vietoj to, pašalinkite mašiną nuo benzino užteršto ploto. Venkite bet kokio bandymo uždegti, kol išgaruos benzino garai.
- Saugumo sumetimais, esant pažeidimui, pakeiskite benzino baką ir kitus užsikamus bako dangtelius.
- Niekada nelaikykite benzino šalia uždegimo šaltinio. Visada naudokite patikrintą kanistrą. Laikykite benzina toliau nuo vaikų.
- Pakeiskite sugedusius duslintuvus.
- Prieš naudodami apžiūrimosios kontrolės būdu patikrinkite, ar pjovimo įrankiai, tvirtinimo kaiščiai ir visas pjovimo mazgas nėra susidėvėję ir pažeisti. Norint išvengti disbalanso, nusidėvėjusius ir pažeistus įrankius bei tvirtinimo kaiščius galima keisti tik komplektais.
- Naudodami įrenginius su keliais peiliais atkreipkite dėmesį į tai, kad sukantis vienam peiliui gali pradėti sukintis kiti peiliai.

## Valdymas

- Nepalikite vidaus degimo variklio veikti uždaroje patalpose, kuriose gali kauptis pavojingas anglies monoksidas.
- Pjaukite tik dienos šviesoje arba su geru dirbtiniu apšvietimu. Jei įmanoma, stenkitės nenaudoti įrenginio, esant šlapiai žolei.
- Naudoti vejąpjovę siaučiant audrai draudžiama – žaibo smūgio pavojus!
- Visada stovėkite stabiliai, ypač ant šlaitų.
- Valdykite mašiną tik žingsnio greičiu.
- Mašinoms ant ratų galioja: pjaukite skersai šlaito, niekada aukštyn į jį arba žemyn nuo jo.
- Būkite ypač atsargūs, kai ant šlaito keičiate važiavimo kryptį.
- nepjaukite ant itin stačių šlaitų ir šalia šiukšlynų, griovių arba tvenkinių, Būkite ypač atsargūs, kai vejąpjovę apskate arba traukiate prie savęs.
- Sustabdykite pjovimo peilį, kai vejąpjovę reikia paversti, transportuodami kitokiu paviršiumi, o ne žole, ir kai vejąpjovę judinate nuo pjaunamo paviršiaus ir jo link,
- Niekada nenaudokite vejąpjovės su pažeistais apsauginiais įtaisais arba apsauginėmis grotelėmis ar nepritvirtintą apsauginių įtaisų, pvz., atmušų ir (arba) žolės surinkimo įtaisų.
- Nekeiskite standartinių variklio nustatymų ir jo nepersukite.
- Prieš paleisdami variklį, atleiskite variklio stabdžio.
- Paleiskite variklį atsargiai pagal gamintojo nurodymus. Laikykite kojas pakankamu atstumu iki pjovimo peilio.
- Paleidžiant variklį, vejąpjovės negalima paversti, išskyrus, kai vejąpjovę proceso metu reikia pakelti. Tokiu atveju paverskite ją tik tiek, kiek to būtinai reikia, ir kelkite ją tik nuo naudotojo nusuktoje pusėje.
- Nepaleiskite variklio, kai stovite priešais išmetimo kanalą.
- Niekada neikiškite rankų arba kojų prie besisukančių dalių arba po jomis. Visada laikykitės atstumo nuo išmetimo angos.
- Niekada nekelkite arba neneškite vejąpjovės su veikiančiu varikliu.
- Išjunkite variklį ir ištraukite uždegimo žvakės kištuką bei įsitikinkite, kad judančios dalys sustojo:
  - prieš šalindami blokuojančius daiktus arba sangrūdas išmetimo kanale,
  - prieš tikrindami, valydami vejąpjovę ar atlikdami darbus prie jos,
  - patekus pašaliniam daiktui. Patikrinkite, ar vejąpjovė nepažeista, ir, prieš paleisdami iš naudotojo arba dirbdami su vejąpjove, atlikite reikalingus remonto darbus. Jei vejąpjovė pradeda neįprastai stipriai vibruoti, iš karto patikrinkite,
- Išjunkite variklį:
  - kai pasišalinatė nuo vejąpjovės,
  - prieš pildami degalus.

- Eksploatuojant mašiną per dideliu greičiu, gali padidėti nelaimingų atsitikimų pavojus.
- Būkite atsargūs atlikdami mašinos nustatymo darbus ir stenkitės neprispausti pirštų tarp judančio pjovimo įrankio ir standžių įrenginio dalių.
- Būkite ypač atsargūs pjaudami ant paslankaus grunto, prie arti esančių šiukšlynų, griovių ir tvenkinių.
- Naudotojas turi būti pakankamai apmokytas, kaip naudoti, nustatyti ir valdyti įrenginį (įskaitant draudžiamus valdymo veiksmus).
- Reguliariai tikrinkite įrenginį ir prieš kiekvieną naudojimą įsitikinkite, kad visi paleidimo fiksatoriai ir liečiamieji jungikliai tinkamai veikia.
- Netinkamai atliekant techninę priežiūrą, naudojant netinkamas atsargines dalis arba pašalinus ar modifikavus saugos įtaisus, gali būti pažeistas įrenginys ir sunkiai sužalotas prie jo dirbantis asmuo.
- Atkreipkite dėmesį į tai, kad vejąpjovės saugos sistemomis arba įtaisais nebūtų manipuluojama ir jie nebūtų išaktyvinti.
- Atkreipkite dėmesį į tai, kad naudotojas užplombuotų variklio sūkių skaičiaus regulatoriaus nustatymų negali nei keisti, nei jais manipuluoti.
- Naudokite tik gamintojo rekomenduojamus pjovimo įrankius ir priedus. Naudojant kitus įstatomus įrankius ir priedus, naudotojui kyla pavojus susižaloti.
- Visada palaikykite gerą darbinę vejąpjovės būseną.
- Būtina daryti pakankamas pertraukas, kad būtų sumažėtų triukšmas ir vibracija.

## Pavojai ir apsaugos priemonės

### Neatsižvelgimas į ergonomijos principus

#### Aplaidus asmeninių apsauginių priemonių naudojimas (AAP)

Dėl aplaidaus asmeninių apsauginių priemonių naudojimo arba jų nenaudojimo, galima sunkiai susižaloti.

- Naudokite nurodytas apsaugines priemones.

### Žmogaus elgsena, netinkama elgsena

- Atlikdami bet kokius darbus, visada būkite visiškai susikoncentravę.

⚠ **Liekamasis pavojus** – jo niekada negalima atmesti.

### Pavojus dėl triukšmo

#### Klausos sutrikdymas

Ilgesnį laiką dirbant su įrenginiu be apsaugų, gali būti sutrikdyta klausa.

- Naudokite klausos apsaugą.

### Elgsena avariniu atveju

Įvykus nelaimingam atsitikimui, imkitės reikalingų atitinkamų pirmosios pagalbos priemonių ir kuo skubiau iškvieskite kvalifikuotą gydytoją.

## 6. Techniniai duomenys

<b>Variklio tipas</b>	1 cilindro 4-taktis OHV variklis
<b>Darbo tūris</b>	173 cm <sup>3</sup>
<b>Darbinis sūkių skaičius</b>	2800 min. <sup>-1</sup>
<b>Galia</b>	3,0 kW / 4,1 AG
<b>Degalai</b>	Standartinis benzinas / bešvinis, maks. 10 % bioetanolio
<b>Bako talpa</b>	1,0 l
<b>Variklinė alyva</b>	SAE 30 / 10W40 / 10W30
<b>Bako talpa / alyva</b>	0,4 l
<b>Pjovimo aukščio reguliatorius</b>	25–75 mm / 7-gubas
<b>Surinkimo krepšio talpa</b>	65 l
<b>Pjovimo plotis</b>	51 cm
<b>Svoris</b>	27,5 kg

Pasilikame teisę atlikti techninius pakeitimus!

Triukšmo susidarymo duomenys, išmatuoti pagal tam tikrus standartus:

Garso slėgis $L_{pA}$ =	85,0 dB
Matavimo neapibrėžtis $K_{pA}$ =	3 dB
Garso galia $L_{WA}$ = 96,1 dB	
Matavimo neapibrėžtis $K_{pA}$ =	1,83 dB

Naudokite klausos apsaugą.

Dėl triukšmo galima prarasti klausą.

Vibracija $A_{nv}$ (kairėje / dešinėje) =	7,218 m/s <sup>2</sup>
Matavimo neapibrėžtis $K$ =	1,5 m/s <sup>2</sup>

Apribokite susidarantį triukšmą ir vibraciją iki minimumo!

- Naudokite tik nepriekaištingus įrenginius.
- Įrenginį reguliariai techniškai prižiūrėkite ir valykite.
- Pritaikykite savo darbo būdą įrenginiui.
- Neperkraukite įrenginio.
- Prireikus paveskite įrenginį patikrinti.
- Kai įrenginys nenaudojamas, jį išjunkite.
- Mūvėkite pirštines.

Ilgesnį laiką naudojant benzininę vejąplovę, dėl vibracijos gali atsirasti kraujotakos sutrikimų (baltų pirštų liga).

Informacijos apie naudojimo trukmę šiuo atveju pateikti negalima, nes ji skirtingiems asmenims galima skirtis.

Šie veiksniai gali turėti įtakos šiam reiškiniiui:

- operatoriaus rankų kraujotakos sutrikimai

- Žema išorės temperatūra
- Ilga naudojimo trukmė

Todėl rekomenduojama mūvėti šiltas darbinės pirštines ir reguliariai daryti darbo pertraukas.

## 7. Išpakavimas

- Atidarykite pakuotę ir atsargiai išimkite iš jos įrenginį.
- Nuimkite pakavimo medžiagą ir ištraukite pakavimo / transportavimo fiksatorius (jei yra).
- Patikrinkite, ar komplektacijoje viskas yra.
- Patikrinkite įrenginį ir priedus, ar transportuojant jie nebuvo pažeisti. Reklamacijų atveju nedelsdami informuokite tiekėją. Vėliau reklamacijos nebus pripažintos.
- Jei įmanoma, saugokite pakuotę, kol nepasibaigs garantinis laikotarpis.
- Prieš naudodami, pagal naudojimo instrukciją susipažinkite su įrenginiu.
- Priedams bei greitai susidėvinčioms ir atsarginėms dalims naudokite tik originalias dalis. Atsarginių dalių įsigysite iš savo prekybos atstovo.
- Užsakydami nurodykite mūsų gaminių numerius bei įrenginio tipą ir pagaminimo metus.

### ⚠ Dėmesio!

**Įrenginys ir pakavimo medžiagos nėra vaikų žaismas! Vaikams draudžiama žaisti su plastikiniais maišeliais, plėvelėmis ir mažomis dalimis!**

### ⚠ PAVOJUS

**Pavojus praryti ir uždusti!**

## 8. Surinkimas / prieš eksploatacijos pradžią

### komponentų surinkimas.

Pristatant kai kurios dalys yra išmontuotos. Surinkti lengva, kai laikomasi tolesnių nuorodų.

### ⚠ Dėmesio!

Prieš pradėdami eksploatuoti, įrenginį būtinai iki galo sumontuokite!

### Nuoroda!

Norint surinkti ar atlikti techninės priežiūros darbus, Jums reikia toliau nurodyto papildomo įrankio, kuris neįeina į komplektaciją:

- plokščios alyvos surinkimo vonios (alyvai pakeisti),
- matavimo indo, 1 litro (atsparaus alyvai / benziniui),
- benzino kanistro (5 litrų pakanka maždaug 6 darbo valandoms),
- piltuvo (tinkančio bako benzino pripildymo atvamzdžiui),

- buitinių šluosčių (alyvos / benzino likučiams nuvalyti; utilizuojama degalinėje),
- benzino išsiurbimo siurblio (plastikinio; galima įsigyti statybinių prekių parduotuvėse),
- alyvos ąsotėlio su rankiniu siurbliu (galima įsigyti statybinių prekių parduotuvėse),
- 0,4 l variklinės alyvos SAE 30

### Montavimas

1. Išimkite vejplovę ir primontuojamas dalis iš pakotės bei patikrinkite, ar yra visos dalys.
2. Apatinę stūmimo rankeną (4a) prisukite varžtu (a), viena maža poveržle (c) ir viena plastikine veržle (d) abiejose vejplovės pusėse. Tuo metu atkreipkite dėmesį į tai, kad apsauginiai lynai, kurie pritvirtinami vėliau, nebūtų ant kelio (2–3 pav.).
3. Viršutinę stūmimo rankeną (4) abiejose pusėse prisukite prie apatinės stūmimo rankenos (4a) greitojo įtempimo svirtimi (5), didele poveržle (b), maža poveržle (c) ir plastikine veržle (d) (4–5 pav.).
4. Užkabinkite paleidiklio su apsauginiu lynu (17) rankeną už tam skirto kablo, kaip parodyta 6 pav.
5. Apsauginius lynus pridedamais kabelių spaustuokais (18) (7 pav.) užfiksuokite prie stūmimo rankenos.
6. Atlenkite surinkimo krepšį (16) ir užfiksuokite plastikiniais spaustukais prie rėmo. (8 pav.)
7. Pjovimas su surinkimo krepšiu (16): Pakelkite šoninio išmetimo sklendę (15) viena ranka ir užkabinkite surinkimo krepšį (16), kaip parodyta 9 pav.
8. Pjovimas su šoninio išmetimo anga (8): Pakelkite šoninio išmetimo sklendę (8) ir užkabinkite šoninio išmetimo adapterį (8a) (15 pav.). Jei sumontuotas, nuimkite surinkimo krepšį (16) ir įdėkite mulčiavimo įdėklą (19).
9. Mulčiavimas: jei sumontuotas, nuimkite surinkimo krepšį (16) ir įdėkite mulčiavimo įdėklą (19), kaip parodyta 10–12 pav.

### Dėmesio:

Mulčiuojant šoninio išmetimo angos uždangalas neturi būti sumontuotas.

### Pjovimo aukščio nustatymas

**⚠ Dėmesio! Reguluoti pjovimo aukštį leidžiama tik išjungus variklį ir ištraukus uždegimo žvakės kištuką.**

- Prieš pradėdami pjauti patikrinkite, ar pjovimo įrankiai neatšipo ir nepažeistos jų tvirtinimo priemonės.
- Prireikus pakeiskite visą atšipusių ir (arba) pažeistų pjovimo įrankių visą komplektą, kad nesusidarytų disbalansas. Atlikdami šią patikrą, išjunkite variklį ir ištraukite uždegimo žvakės kištuką.
- Pjovimo aukštis nustatomas ratų aukščio regulatoriumi (14) (13 pav.). Galima nustatyti 7 skirtingus pjovimo aukščius.

- Patraukite nustatymo svirtį į išorę ir nustatykite norimą pjovimo aukštį. Svirtis užsifiksuoja norimoje padėtyje (13 pav.).

### Pjaunamo ploto paruošimas

Prieš pjaudami atidžiai patikrinkite plotą, kurį reikia nupjauti. Pašalinkite akmenis, lazdas, kaulus, vielas, žaislus ir kitus daiktus, kuriuos gali nusviesti įrenginys.

## 9. Paleidimas

### Dėmesio!

**Prieš pradėdami eksploatuoti, gaminį būtina iki galo sumontuoti!**

### ⚠ Dėmesio!

**Variklis pristatomas be alyvos. Todėl prieš eksploatacijos pradžią būtina pripildyti alyvos. Tam naudokite standartinę universalią alyvą (SAE 30). Alyvos lygį reikia tikrinti prieš kiekvieną pjovimą.**

**Taip pat reikia pripildyti benzino, nes ir jo nebūna pristačius.**

- Norint išvengti netikėto vejplovės pasileidimo, ji yra su variklio stabdymo svirtimi (3) (1 pav.), kurią reikia aktyvinti prieš paleidžiant vejplovę. Atleidus variklio stabdymo svirtį (3), ji turi grįžti į pradinę padėtį, o variklis išjungiamas automatiškai.
- Patraukite variklio stabdymo svirtį (3) ir stipriai patraukite už paleidiklio su apsauginiu lynu (17). (14 pav.)
- DĖMESIO: pjovimo peilis sukasi taip pat ir atleidus variklio stabdymo svirtį (3), kai tik patraukiama už paleidiklio su apsauginiu lynu (17). Atkreipkite dėmesį į tai, kad pjovimo peilio pavojaus zonoje nebūtų kūno / pašalinių dalių.
- Pradėjus veikti varikliui, paspauskite pavaros svirtį (2) rankenos link (1), kad įjungtumėte vejplovės pavarą.
- Prieš pjaudami veją, šį procesą turėtumėte kelis kartus pakartoti, kad būtumėte tikri, jog viskas veikia.

### ⚠ ĮSPĖJIMAS

**Kaskart, kai turite atlikti kokius nors Jūsų vejplovės nustatymo ir (arba) remonto darbus, palaukite, kol peilis nebesuks.**

**Prieš atlikdami variklio nustatymo, techninės priežiūros ir remonto darbus, išjunkite variklį ir ištraukite uždegimo žvakės kištuką.**

### Pavaros naudojimas:

- Variklio stabdymo svirtis (3): Norėdami išjungti variklį, naudokite variklio stabdymo svirtį (3). Kai variklio stabdymo svirtis (3) atleidžiama, variklis ir pjovimo peilis sustoja automatiškai.



- Norėdami pajauti, patraukite pavaros svirtį (2) rankenos (1) link. Prieš pjudami turėtumėte kelis kartus patikrinti pavaros svirtį (2). Įsitinkite, kad starterio trauklė lengvai juda.
- Pavaros svirtis (2):  
Ją aktyvinus, uždaroama važiavimo pavaros mova ir veikiant varikliui vejpajovė pradeda važiuoti. Laiku atleiskite pavaros svirtį (2), kad sustabdytumėte važiuojančią vejpajovę. Prieš pirmą kartą pjudami pamėginkite pradėti važiuoti ir sustabdyti, kol susipažinsite su važiavimo veikseną.

**Įspėjamoji nuoroda:** paleidus variklį, pjovimo peilis sukasi.

**Svarbu:** prieš paleisdami variklį kelis kartus aktyvinkite variklio stabdymo svirtį (3), kad patikrintumėte, kaip veikia stabdymo lynas.

**Atkreipkite dėmesį:** variklis numatytas žolės pjovimo greičiui ir žolės išmetimui į surinkimo krepšį (16) bei ilgai variklio eksploatavimo trukmei.

- Patikrinkite alyvos lygį.
- Atidarykite bako dangtelį ir pripildykite jį benzino baką (6) maždaug 1 litro benzino iki apatinio bako pildymo atvamzdžio taško. Degalams pilti naudokite piltuvą ir matavimo indą. Neperpildykite benzino bako (6).
- Naudokite šviežius, švarius degalus, kuriuose nėra švino.  
Jokiu būdu nemaišykite alyvos su benzinu. Pirkite tokį degalų kiekį, kurį galite suvartoti per 30 dienų, kad būtų garantuotas degalų šviežumas.  
Atkreipkite dėmesį: naudokite bešvinį standartinį benziną maks. su 10 % bioetanolio.

### ⚠ ĮSPĖJIMAS

Visada naudokite tik saugų benzino kanistrą. Pildami benziną nerūkite. Pašalinkite visus alyvos arba benzino likučius. Prieš pildami benziną, išjunkite variklį ir leiskite varikliui kelias minutes atvėsti.

### Variklio paleidimas (14 pav.)

- Įsitinkite, kad uždegimo kabelis prijungtas prie uždegimo žvakės (10).
- Stovėkite už variklinės vejpajovės. Viena ranka spaudžia variklio stabdymo svirtį (3) rankenos (1) link, kita ranka turi būti ant paleidiklio su apsauginiu lynu (17).
- Paleiskite variklį paleidikliu su apsauginiu lynu (17). Tam ištraukite rankeną maždaug 10–15 cm (kol pajusite pasipriešinimą), tada stipriai vienu trūktelėjimu priveržkite. Jei variklis nepasileistų, dar kartą patraukite už rankenos.
- Dėl apsauginio sluoksnio ant variklio, kai naudojate įrenginį pirmą kartą, gali susidaryti šiek tiek dūmų. Tai yra standartinis procesas.

**Atkreipkite dėmesį: žemesnėje temperatūroje lengviau paleisite paspausdami „Primer“ mygtuką (20), 14 pav. Naudokite tik esant šaltai mašinai!**

### ⚠ Dėmesio!

- Neleiskite, kad paleidiklis su apsauginiu lynu grįžtų atgal.
- Dėmesio: Šaltu oru gali reikėti paleidimo procesą pakartoti kelis kartus.

### Variklio išjungimas:

- Norėdami išjungti variklį, atleiskite pavaros (2) ir po to variklio stabdymo svirtį (3) ir palaukite, kol peilis sustos.
- Nutraukite uždegimo žvakės kištuką nuo uždegimo žvakės (10), kad išvengtumėte netikėto variklio paleidimo.
- Prieš paleisdami iš naujo, patikrinkite variklio stabdžio apsauginį lyną. Patikrinkite, ar apsauginis lynas tinkamai sumontuotas. Sulankstyta arba pažeista išjungimo lyną reikia pakeisti.

### Prieš pjaunant

#### Svarbios nuorodos:

- Tinkamai apsivilkite. Avėkite tvirtus batus ir neavėkite sandalų arba sportinių batelių.
- Patikrinkite pjovimo peilį. Peilį, kuris deformuotas arba kitaip pažeistas, reikia pakeisti originaliu peiliu.
- Benzino baką (6) pildykite lauke. Naudokite pildymo piltuvą ir matavimo indą. Išvalykite išbėgusį benziną.
- Perskaitykite eksploatavimo instrukciją bei nuorodas dėl variklio ir papildomų įrenginių. Padėkite instrukciją saugioje vietoje, kad ja galėtų pasinaudoti kiti įrenginio naudotojai.
- Išmetamosios dujos yra pavojingos. Paleiskite variklį tik lauke.
- Įsitinkite, kad yra visi saugos įtaisai ir jie gerai veikia.
- Įrenginį turėtų valdyti tik vienas asmuo, kuris yra tam tinkamas.
- Pjauti šlapią žolę yra pavojinga. Jei įmanoma, pjaukite sausą žolę.
- Nurodykite kitiems asmenims arba vaikams laikytis nuo vejpajovės atstumo.
- Niekada nepjaukite, esant blogam matomumui.
- Prieš pjudami pakelkite nuo dirvos aplink gulinčius, nepritvirtintus daiktus, pvz., akmenis, žaislus, lazdas, vielas ir kt.

### Trinkamo pjovimo nuorodos

**⚠ Dėmesio! Niekada neatidarinėkite išmetimo sklendės, kai ištuštinamas surinkimo krepšys (16) ir variklis dar veikia. Besisukantis peilio gali sužaloti.**

Visada kruopščiai pritvirtinkite išmetimo sklendę ir surinkimo krepšį (16). Šalindami iš pradžių išjunkite variklį.

Visada laikykitės kreipiamosiomis rankenomis užtikrinamo saugaus atstumo tarp peilio korpuso ir naudotojo.

Pjaudami ir keisdami važiavimo kryptį prie griovių ir ant šlaitų, būkite ypač atsargūs. Stovėkite stabiliai, avėkite batais su neslidžiais ir nelygiais padais bei mūvėkite ilgas kelnes. Visada pjaukite skersai šlaito. Saugumo sumetimais šlaitų su didesniu nei 15 laipsnių nuolydžiu vežapjovę pjauti negalima.

Būkite ypač atsargūs važiuodami atbuline eiga ir traukdami vežapjovę. Pavojus suklupti!

### Mulčiavimas

Mulčiuojant pjaunama medžiaga susmulkinama uždarame vežapjovės korpuse ir vėl paskirstoma ant vejos. Žolės rinkti ir utilizuoti nereikia.

**△ NUORODA!** Mulčiuoti galima tik esant santykinai trumpai vejai.

Norėdami naudotis mulčiavimo funkcija, nukabinkite surinkimo krepšį (16) ir įstumkite mulčiavimo įdėklą (19) (10–12 pav.) į išmetimo angą bei uždarykite išmetimo sklendę.

### Pjovimas

Pjauti galima arba su sumontuotu surinkimo krepšiu (16) arba taip pat su sumontuotu šoninio išmetimo adapteriu (8a). Norint naudotis šoninio išmetimo anga, turėtų būti sumontuotas mulčiavimo įdėklas (19).

Pjaukite tik aštriais, nepriekaištingais peiliais, kad nepasitrintų žolės stiebeliai ir veja nepageltonuotų.

Kad pjovimo vaizdas būtų tolygus, kreipkite vežapjovę kuo tiesesnėmis juostomis. Tuo metu šios juostos visada turėtų kelis centimetrus persidengti, kad neliktų juostų.

Vežapjovės korpuso apačia turi būti švari. Būtinai pašalinkite žolės sankaupas. Dėl sankaupų sunkiau paleisti ir daromas poveikis pjovimo kokybei bei žolės išmetimui. Ant šlaitų pjaukite skersai šlaito. Kad vežapjovė neslystų į viršų, ją reikia nustatyti į įstrižą padėtį. Pasirinkite tokį pjovimo aukštį, atsižvelgdami į faktinį vejos ilgį. Pjaukite keliais etapais, kad vienu kartu būtų nupjauta maks. 4 cm vejos.

Prieš tikrindami peilį, išjunkite variklį. Atminkite, išjungus variklį peilis dar kelias sekundes sukasi toliau. Niekada nemėginkite sustabdyti peilio.

Reguliariai tikrinkite, ar peilis tinkamai pritvirtintas, yra geros būklės ir gerai išgalastas. Jei taip nėra, jį išgalaskite arba pakeiskite. Jei judantis peilis atsitrenks į daiktą, sustabdykite vežapjovę ir palaukite, kol peilis visiškai sustos. Po to patikrinkite peilio ir peilio laikiklio būklę. Jei jis pažeistas, jį reikia pakeisti.

### Pjovimo nuorodos:

- Atkreipkite dėmesį į kietus daiktus. Vežapjovė gali būti pažeista ir galima patirti sužalojimų.
- Dėl karšto variklio, išmetamųjų dujų vamzdžio arba pavaros galima nudegti. Taigi nesilieskite.

- Atsargiai pjaukite ant šlaito arba stačioje bekelėje.
- Pjaukite tik esant pakankamam matomumui.
- Jei įvažiavote į svetimkūnį arba jei įrenginys vibruoja stipriau nei įprasta, patikrinkite vežapjovę, peilį ir kitas dalis.
- Nekeiskite nustatymų ir neatlikite remonto darbų prieš tai neišjungę variklio. Ištraukite uždegimo kabelio kištuką.
- Ant kelio arba šalia jo atkreipkite dėmesį į eismą. Laikykitės žolės išmetimo angą toliau nuo kelio.
- Venkite vietų, kuriose nebesukimba ratai arba nesaugu pjauti. Prieš važiuodami atbuline eiga, įsitinkinkite, kad už Jūsų nėra mažų vaikų.
- Tankioje, aukštoje žolėje nustatykite aukščiausią pjovimo pakopą ir pjaukite lėčiau. Prieš šalindami žolę arba kitus blokuojančius daiktus, išjunkite variklį ir atjunkite uždegimo kabelį.
- Niekada neišmontuokite dalių, kurios užtikrina saugą.
- Niekada nepilkite benzino, kol variklis dar karštas arba veikia

### Surinkimo krepšio (16) ištuštinimas

Kai pjaunant lieka gulėti žolės likučiai reikia ištuštinti surinkimo krepšį (16).

### △ ĮSPĖJIMAS

**Prieš nuimdami surinkimo krepšį (16), išjunkite variklį ir palaukite, kol sustos pjovimo įrankis.**

Norėdami nuimti surinkimo krepšį (16), viena ranka pakelkite išmetimo sklendę (15), kita – už rankenos išimkite surinkimo krepšį (16) (16 pav.). Pagal saugos taisyklės išmetimo sklendė (15) nukabinant surinkimo krepšį užsidaro ir uždaro galinę išmetimo angą.

Jeigu angoje lieka žolės likučių, tuomet, kad būtų lengviau paleisti variklį, tikslinga vežapjovę maždaug 1 m patraukti atgal.

Pjaunamos medžiagos likučių iš vežapjovės korpuso ir nuo darbo įrankio nešalinkite ranka arba kojomis, o tik naudodami tinkamas pagalbines priemones, pvz., šepetį arba rankinę šluotelę.

Kad būtų gerai surenkama, surinkimo krepšį (16) ir ypač oro groteles po naudojimo reikia išvalyti iš vidaus.

Surinkimo krepšį (16) užkabinkite tik išjungę variklį ir sustabdę pjovimo įrankį.

Pakelkite išmetimo sklendę (15) viena ranka, o kita ranka už rankenos laikykite surinkimo krepšį (16) ir užkabinkite jį iš viršaus. (9 pav.)

### Baigus pjauti

- Prieš pastatydami vežapjovę į uždara sritį, iš pradžių leiskite varikliui atvėsti. Prieš statydami į laikymo vietą, pašalinkite žolę, lapus, tepalą ir alyvą. Nedėkite ant vežapjovės daiktų.
- Prieš naudodami iš naujo, patikrinkite visus varžtus ir veržles. Priveržkite atsilaisvinusius varžtus.

- Prieš naudodami iš naujo, ištuštinkite surinkimo krepšį (16).
- Norėdami išvengti neleistino naudojimo, ištraukite uždegimo žvakės kištuką.
- Atkreipkite dėmesį į tai, kad vejamajam nebūtų stoma šalia pavojaus šaltinio. Išėjusios dujos gali sprogti.
- Remontuojant leidžiama naudoti tik originalias arba gamintojo patvirtinta dalis (žr. adresą garantijos dokumente).
- Jei vejamajam nenaudosite ilgesnį laiką, ištuštinkite benzino baką benzino išsiurbimo siurbliu.
- Sutepkite įrenginį ir atlikite jo techninę priežiūrą.

## 10. Valymas

Po kiekvieno naudojimo vejamajam reikėtų kruopščiai išvalyti. Ypač apačią ir peilio laikiklį.

### ⚠ Dėmesio!

Prieš valydami saugumo sumetimais ištraukite uždegimo žvakės kabelį.

Geriausia paverskite vejamajam į galą.

Uždegimo žvakė (10) turėtų būti nukreipta į viršų. Taip variklinė alyva nepateks į siurbimo traktą ir neišbėgs. Prietaisą taip pat galite paversti į šoną. Tačiau tuo metu turite būtinai atkreipti dėmesį į tai, kad oro filtras (7) būtų viršutinėje pusėje.

Nuoroda: prieš paversdami vejamajam, visiškai ištuštinkite benzino baką (6) benzino išsiurbimo siurbliu. Vejamajam negalima paversti daugiau nei 90 laipsnių. lengviausiai nešvarumus ir žolę pašalinsite iš karto po pjovimo.

Pridžiūvę žolės likučiai ir nešvarumai gali neigiamai paveikti pjovimą. Patikrinkite, ar žolės išmetimo kanalo neužkišo žolės likučiai, ir prireikus juos pašalinkite. Niekada nevalykite vejamajam vandens srove arba didelio slėgio valymo įrenginiu. Variklis turi likti sausas.

Nenaudokite agresyvių valymo priemonių, pvz., šaltojo valymo reagentų arba plovimo benzino.

### Arba išvalykite įrenginį vandeniui, kaip nurodyta toliau (24 pav.)

- Išimkite mulčiavimo įdėklą (19) / nuimkite surinkimo krepšį (16).
- Užmaukite ant vejamajam žarnos prijungimo detalę (w) ir atsukite vandens čiaupą. (24 poz.)
- Paleiskite vejamajam ir maždaug po 30 s išjunkite vejamajam. Besisukanti peilių sija vandenį nukreipia į vejamajam apačią ir taip ją išvalo.
- Užsukite vandens čiaupą ir nutraukite vandens prijungimo detalę (w).
- Išvalykite viršų šluoste (nenaudokite aštrių daiktų).

## 11. Transportavimas

- Ištuštinkite benzino baką (6) benzino išsiurbimo siurbliu.
- Paleiskite variklį ir palikite veikti, kol bus išnaudotas likęs benzinai.
- Iš šilto variklio išleiskite variklinę alyvą.
- Ištraukite iš uždegimo žvakės (10) uždegimo žvakės kištuką.
- Išvalykite cilindro aušinimo briaunas ir korpusą.
- Nukabinkite paleidiklį su apsauginiu lynu (17) nuo kablo. Atlaisvinkite greitojo įtempimo svirtį (5) ir nulenkite viršutinę stūmimo rankeną žemyn. Tai darydami atkreipkite dėmesį, kad lenkiant nebūtų pažeisti apsauginiai lynai.
- Norėdami išvengti trynimosi, tarp viršutinės (4) ir apatinės stūmimo rankenų (4a) bei variklio užvyniokite kelis sluoksnius gofruotojo kartono.

## 12. Laikymas

Laikykite įrenginį ir jo priedus tamsioje, sausoje, apsaugotoje nuo šalčio ir vaikams nepasiekiamoje vietoje. Optimali laikymo temperatūra yra nuo 5 iki 30 °C. Laikykite įrankį originalioje pakuotėje.

Uždenkite įrankį, kad apsaugotumėte jį nuo dulkių arba drėgmės. Laikykite naudojimo instrukciją prie įrankio.

- Niekada nelaikykite vejamajam su benzinu benzino bako (6) pastate, kuriame benzino garai gali kontaktuoti su atvira liepsna arba kibirkštimis.
- Prieš statydami vejamajam uždaroje patalpose, leiskite varikliui atvėsti.
- Norėdami išvengti gaisro pavojaus, aplink variklį, išmetamųjų dujų vamzdį (11) ir sritį aplink benzino baką (6) neturi būti žolės, lapų arba išbėgusio tepalo (alyvos).

### Pasiruošimas laikyti vejamajam

Įspėjamoji nuoroda: neištuštinkite benzino uždaroje patalpose, šalia ugnies ir rūkydami. Dujų garai gali sukelti sprogimą arba gaisrą.

- Ištuštinkite benzino baką (6) benzino išsiurbimo siurbliu.
- Paleiskite variklį ir palikite variklį veikti, kol bus išnaudotas likęs benzinai.
- Keiskite alyvą po kiekvieno sezono. Tam iš šilto variklio išleiskite seną variklinę alyvą ir pripildykite naujos.
- Vėl pašalinkite uždegimo žvakę (10) nuo cilindro galvutės.
- Alyvos ašočiu į cilindrą pripilkite maždaug 20 ml alyvos.
- Lėtai traukite paleidiklį su apsauginiu lynu (17), kad alyva apsaugotų cilindro vidų.
- Vėl įsukite uždegimo žvakę (10).
- Išvalykite cilindro aušinimo briaunas ir korpusą.
- Išvalykite visą įrenginį, kad apsaugotumėte dažus.
- Laikykite įrenginį gerai vėdinamoje vietoje.

## 13. Techninė priežiūra

- Reguliari, kruopšti einamoji priežiūra užtikrina, kad nepasikeis įrenginio saugos lygis ir galia.
- Pasirūpinkite, kad visos veržlės, kaiščiai ir varžtai būtų tvirtai priveržti, o įrenginys – saugios darbinės būsenos.
- Reguliariai tikrinkite žolės surinkimo įrenginį, ar jis nesusidėvėjęs ir ar veikia.
- Reguliariai valykite surinkimo krepšį (16) vandeniu ir leiskite jam gerai išdžiūti.
- Saugumo sumetimais pakeiskite nusidėvėjusias arba pažeistas dalis.
- Jei laikysite ilgesnį laiką arba atliksite techninę priežiūrą, ištuštinkite benzino baką (6). Tai reikėtų atlikti lauke su benzino išsiurbimo siurbliu (galima įsigyti statybinių prekių parduotuvėse).

### ⚠ ĮSPĖJIMAS

Veikiant varikliui, niekada nedirbkite prie elektros srovę tiekiančių uždegimo įrenginio dalių ir jų nelieskite. Prieš atlikdami bet kokius techninės priežiūros ir priežiūros darbus, ištraukite uždegimo žvakės kištuką iš uždegimo žvakės (10). Niekada neatlikite jokių darbų prie veikiančio įrenginio. Šioje naudojimo instrukcijoje neaprašytus darbus turėtų atlikti tik įgaliotos specializuotos dirbtuvės.

### Ratų ašys ir ratų stebulės

- Reikėtų valyti vieną kartą per sezoną ir šiek tiek sutepti tepalu.

### Peilis

Saugumo sumetimais paveskite peilį galąsti, balansuoti ir montuoti įgaliotoms specializuotoms dirbtuvėms. Norint pasiekti optimalių darbo rezultatų, rekomenduojame pavesti išvalyti peilį vieną kartą per metus.

### Peilio keitimas (17 pav.)

Keičiant pjovimo įrankį, leidžiama naudoti tik originalias atsargines dalis.

Keisdami peilį, mūvėkite pirštines, kad išvengtumėte pjautinių sužalojimų.

Niekada nemontuokite kito peilio.

- Prieš išmontuodami ašmenis, ištuštinkite benzino baką (6).
- Norėdami pakeisti ašmenis, išsukite varžtą.
- Vėl įstatykite viską taip, kaip parodyta 17 pav. Tikamai pritvirtinkite varžtą. Tvirtinimo ir sukimo jėga yra 45 Nm. Kai keičiate ašmenis, taip pat pakeiskite ir ašmenų varžtą.

### Pažeisti peiliai

Jei, nepaisant visų atsargumo priemonių peilis atsitrenktų į kliūtį, nedelsdami išjunkite variklį ir ištraukite uždegimo žvakės kištuką.

Paverskite veją į šoną ir patikrinkite peilį, ar jis nepažeistas. Pažeistus arba deformuotus peilius reikia pakeisti. Vėl ištiesinkite deformuotą peilį.

Niekada nedirbkite su deformuotu arba stipriai nusidėvėjusiu peiliu. Dėl to padidės vibracija ir pasekmė gali būti kiti veją pažeidimai.

⚠ **Dėmesio!** Dirbant su pažeistu peiliu, kyla pavojus susižaloti.

### Peilių galandimas

Peilių ašmenis galima pagaląsti metalo dilde. Norint išvengti disbalanso, galąsti turėtų tik įgaliotos specializuotos dirbtuvės.

### Alyvos lygio kontrolė

⚠ **Dėmesio!** Niekada neekspluatuokite variklio be alyvos arba su per mažu alyvos kiekiu. Taip variklis gali būti stipriai pažeistas. Naudokite tik variklinę alyvą SAE 30.

### Alyvos lygio tikrinimas (18 pav.):

- Pastatykite veją ant lygaus paviršiaus.
- Išsukite alyvos rodyklę (12), sukdami į kairę, ir nuvalykite. Vėl įsukite alyvos rodyklę (12) iki galo į pripildymo atvamzdį, tačiau neužsukite.
- Ištraukite alyvos rodyklę (12) ir nuskaitykite alyvos lygį horizontalioje padėtyje. Alyvos lygis turi būti tarp alyvos rodyklės (12) žymų „max“ ir „min“.

### Alyvos keitimas (23 pav.)

- Variklinę alyvą reikėtų keisti kasmet prieš sezono pradžią, kai variklis yra darbinės temperatūros ir išjungtas.
- Naudokite tik variklinę alyvą (SAE 30).
- Ištuštinkite benzino baką (6) (benzino išsiurbimo siurbliu).
- Pastatykite plokščią alyvos surinkimo vonią (min. 1 litro talpos) priešais veją.
- Išsukite alyvos rodyklę (12) ir verskite veją, kol visa alyva išbėgs į surinkimo vonelę.
- Po to pripilkite šviežios variklinės alyvos iki alyvos rodyklės (12) viršutinės žymos (apie 0,4l). Neperpildykite įrenginio.
- Dėmesio! Alyvos rodyklės (12), skirtos alyvos lygiui tikrinti, neužsukite, o tik uždėkite iki sriegio.

Panaudotą alyvą reikia utilizuoti pagal galiojančias nuostatas.

### Diržų valymas (17, 19 pav.)

- Išsukite varžtus ir pašalinkite peilį bei pavarų dėžės korpusą.
- Valykite pavarų dėžės elementus ir trapecinius diržus šepetėliu arba suslėgtuoju oru vieną du kartus per metus.
- Uždėkite pavarų dėžės korpusą ir vėl pritvirtinkite peilį varžtais.

### Apsauginių lynų priežiūra ir nustatymas

Apsauginius lynus dažniau sutepkite alyva ir patikrinkite, ar jie lengvai juda.

### Oro filtro (7) techninė priežiūra (20 pav.)

Dėl per mažai į karbiuratorių tiekiamo oro nešvarūs oro filtrai (7) sumažina variklio galią. Todėl privaloma reguliariai tikrinti.

Oro filtrą (7) reikėtų reguliariai tikrinti kas 25 darbo valandų ir prireikus išvalyti. Esant labai dulketam orui, oro filtrą (7) reikia tikrinti dažniau.

Nuimkite oro filtro uždangalą ir pašalinkite putplasčio filtrą. Norėdami, kad į oro įleidimo angą neįkristų daiktų, pakeiskite oro filtrą (20 pav.).

Dėmesio: niekada nevalykite oro filtro (7) benzinu arba degiais tirpikliais. Valykite oro filtrą (7) tik suslėgtuoju oru arba pastuksendami.

### Uždegimo žvakės (10) techninė priežiūra (21 pav.)

Patikrinkite uždegimo žvakę (10) pirmą kartą po 10 darbo valandų, ar ji švari, ir prireikus išvalykite variniu vieliniu šepetėliu. Po to uždegimo žvakės (10) techninę priežiūrą atlikite kas 50 darbo valandų.

Sukamuoju judesiu ištraukite uždegimo žvakės kištuką. Išmontuokite uždegimo žvakę (10) uždegimo žvakės raktu.

Naudodami šabloną, nustatykite 0,75 mm (0,030“) atstumą. Vėl sumontuokite uždegimo žvakę (10) ir atkreipkite dėmesį į tai, kad jos nepriveržtumėte per stipriai.

### Variklio stabdymo svirtis (1 pav.)

Variklis yra su mechaniniu stabdžiu. Jį reikia reguliariai tikrinti. Atleidus variklio stabdymo svirtį (3), peilis turi per 7 sekundes sustoti. Jei taip nėra, įrenginį naudoti draudžiama. Kreipkitės į įgaliotą prekybos atstovą.

Viso eksploatavimo laiko metu įsitikinkite, kad įrenginys yra nepriekaištingos būklės.

Netinkamai atliekant techninę priežiūrą, galima patirti gyvybei pavojingų sužalojimų.

### Remontas

Atlikę remonto arba techninės priežiūros darbus, įsitikinkite, ar sumontuotos visos su saugumo technika susijusios dalys ir ar jos nepriekaištingos būklės. Dalis, kuriomis galima susižaloti, laikykite kitiems asmenims ir vaikams nepasiekiamoje vietoje.

Dėmesio: pagal Atsakomybės už gaminį įstatymą neatsakoma už žalą, patirtą netinkamai remontuojant ir nenaudojant originalių atsarginių dalių.

Įgaliokite klientų aptarnavimo tarnybą arba įgaliotą specialistą. Atitinkami reikalavimai galioja ir priedų dalims.

### Ekspluatavimas laikas

Laikykites įstatymų nuostatų, reguliuojančių vejamųjų eksploatavimo laiką, kuris skirtingose vietose gali skirtis.

### Svarbi nuoroda remonto atveju:

kai įrenginį grąžinate remontui, atkreipkite dėmesį į tai, kad saugumo sumetimais įrenginys į techninės priežiūros stotelę būtų pristatomas be alyvos ir benzino.

### Atsarginių dalių užsakymas

Užsakant atsargines dalis, reikia nurodyti šiuos duomenis:

- įrenginio tipą;
- įrenginio gaminio numerį;

### Atsarginės dalys / priedai

Vejapjovės peiliai – gaminio Nr. 7911200628

### Techninės priežiūros informacija

Atkreipkite dėmesį į tai, kad šio gaminio toliau nurodytos dalys naudojant arba natūraliai dėvisi arba toliau nurodytų dalių reikia kaip vartojamųjų medžiagų. Greitai susidėvinčios dalys\*: uždegimo žvakė, oro filtras, benzino filtras, peiliai, trapecinis diržas

\* į komplektaciją privalomai neįeina!

Atsarginių dalių ir priedų įsigysite mūsų techninės priežiūros centre. Tam nuskenuokite tituliname lape esantį QR kodą.

## 14. Utilizavimas ir pakartotinis atgavimas

### Pakavimo nuorodos



Pakavimo medžiagas galima perdirbti. Utilizuokite pakuotes, tausodami aplinką.

### Nuorodos dėl Elektros ir elektronikos prietaisų įstatymo (vok. ElektroG)



**Panaudotų elektros ir elektronikos prietaisų negalima mesti į buitines atliekas, juos reikia surinkti ir utilizuoti atskirai!**

- Panaudotas baterijas arba akumulatorius, kurie nėra fiksuotai sumontuoti sename prietaise, prieš atiduodant reikia išimti jų nepažeidžiant! Toks utilizavimas sureguliuotas Baterijų įstatyme.
- Elektros bei elektronikos prietaisų savininkai ar naudotojai yra teisiškai įpareigoti juos grąžinti po naudojimo.
- Galutinis naudotojas yra atsakingas už savo asmeninių duomenų ištrynimą iš utilizuojamo panaudoto įrenginio!
- Perbrauktos šiukšliadėžės simbolis reiškia, kad elektros ir elektronikos prietaisų negalima išmesti kartu su buitinėmis atliekomis.
- Elektros ir elektronikos prietaisus galima nemokamai grąžinti šiose vietose:

- Viešosios atliekų šalinimo ar surinkimo vietos (pvz., savivaldybių pastatų kiemuose).
- elektros prietaisų pardavimo vietose (stacionariose ir internetinėse), jei pardavėjai privalo juos priimti atgal arba tai padaryti siūlo savanoriškai.
- Iki trijų vienos rūšies panaudotų elektros prietaisų, kurių krašto ilgis ne didesnis kaip 25 cm, galite nemokamai grąžinti gamintojui prieš tai neįsigydami naujo prietaiso iš gamintojo arba nuvežti į kitą įgaliotą surinkimo punktą savo vietovėje.
- Dėl kitų papildomų gamintojų ir platintojų prekių priėmimo atgal sąlygų kreipkitės į atitinkamą klientų aptarnavimo tarnybą.
- Jei gamintojas pristato naują elektros prietaisą privačiam namų ūkiui, jis gali organizuoti nemokamą elektros prietaiso paėmimą galutinio naudotojo prašymu. Tam susisiekite su gamintojo klientų aptarnavimo tarnyba.
- Šie teiginiai galioja tik prietaisams, parduodamiems Europos Sąjungos šalyse, kurioms taikoma Europos direktyva 2012/19/ES. Europos Sąjungai nepriklausančiose šalyse gali būti taikomos kitokios panaudotų elektros ir elektronikos prietaisų utilizavimo nuostatos.

**Netinkamo naudoti įrenginio utilizavimo galimybės sužinosite seniūnijoje arba miesto savivaldybėje.**

#### **Degalai ir alyvos**

- Prieš utilizuodami įrenginį, ištuštinkite degalų baką ir variklinės alyvos rezervuarą!
- Degalų ir variklinės alyvos negalima mesti į buitines atliekas ar išpilti į nuotėkas, juos reikia surinkti ir utilizuoti atskirai!
- Tuščius alyvos ir degalų bakus reikia utilizuoti tausojančią aplinką.

## 15. Sutrikimų šalinimas

### Klaidų paieška

Lentelėje nurodytos galimos klaidos, jų galima priežastis ir galimi šalinimo būdai. Jei vis dėlto problemos pašalinti nepavyktų, kreipkitės patarimo į specialistą.

#### ⚠ **ATSARGIAI!**

Prieš atlikdami tikrinimo arba reguliavimo darbus, iš pradžių išjunkite variklį ir ištraukite uždegimo kabelį.

#### ⚠ **ATSARGIAI!**

Jei po reguliavimo arba remonto darbų variklis kelias minutes veiks, pagalvokite apie tai, kad išmetamųjų dujų vamzdis ir kitos dalys yra karštos. Taigi, norėdami išvengti nudegimų, nesilieskite.

### Svarbi nuoroda remonto atveju:

kai įrenginį grąžinate remontui, atkreipkite dėmesį į tai, kad saugumo sumetimais įrenginys į techninės priežiūros stotelę būtų pristatomas be alyvos ir benzino.

Sutrikimas	Galima priežastis	Ką daryti?
Įrenginio netolygi eiga, stipri vibracija	Atsilaisvino varžtai	Patikrinkite varžtus
	Atsilaisvino peilio tvirtinimo elementai	Patikrinkite peilio tvirtinimo elementus
	Nesubalansuotas peilis	Pakeiskite peilį
Variklis neveikia	Nepaspausta variklio stabdymo svirtis	Paspauskite variklio stabdymo svirtį
	Akceleratoriaus rankinio valdymo rankenėlė netinkamoje padėtyje	Patikrinkite nustatymą
	Sugedo uždegimo žvakė	Pakeiskite uždegimo žvakę
	Tuščias degalų bakas	Pripilkite degalų
	Nešvarūs degalai	Ištuštinkite benzino baką ir pripilkite švarių degalų
	Šalta aplinka	Paspauskite „Primer“ mygtuką (jei yra)
	Sugedęs variklis	Kreipkitės į įgaliotą klientų aptarnavimo tarnybą
Variklis veikia netolygiai	Nešvarus oro filtras	Išvalykite oro filtrą
	Nešvari uždegimo žvakė	Išvalykite uždegimo žvakę
Veja pageltonuoja, pjaunama netolygiai	Neaštrus peilis	Pagaląskite peilį
	Per mažas pjovimo aukštis	Nustatykite teisingą aukštį
Nešvari žolės išmetimo anga	Per mažas pjovimo aukštis	Nustatykite aukštį
	Nusidėvėję peiliai	Pakeiskite peilius
	Užsikišęs surinkimo krepšys	Ištuštinkite surinkimo krepšį arba pašalinkite užsikišusią vietą

## Simbolu, kas atrodas uz ierīces, skaidrojums

Simbolu izmantošanai šajā rokasgrāmatā jāvērs jūsu uzmanība uz iespējamiem riskiem. Ir precīzi jāizprot drošības simboli un skaidrojumi, uz kuriem tie attiecas. Brīdinājumi paši par sevi nenovērš riskus un nevar aizvietot pareizos pasākumus, lai novērstu negadījumus.

	Pirms lietošanas ievērojiet visus drošības norādījumus!
	Pirms lietošanas sākšanas izlasiet un izprotiet visu lietošanas instrukcijas tekstu.
	Nepļaujiet nogāzē augšup vai lejup.
	Pirms zāliena pļaujmašīnas lietošanas novāciet apkārtējas sīkās detaļas, kuras varētu tikt aizmestas.
	Risks, ko rada motora darbības laikā aizsviestas daļas.
	Pārliecinieties, vai citas personas ievēro pietiekamu drošības distanci.
	Noņemiet aizdedzes sveces uzgali, pirms veicat apkopes darbus.
	Sargājiet rokas un kājas no rotējošiem nažiem.
	Svarīgi. Izplūdes gāzes ir indīgas, tādēļ nedarbiniet motoru neventilētās vietās.
	Ievērbai! Karsta virsma – apdedzināšanās risks!
	Lietojiet ausu un acu aizsargus!
	<b>IEVĒRĪBAI!</b> Eksploataācijas materiāli ir ugunsdroši un eksplozīvi – apdedzināšanās risks. Neuzpildiet degvielu, kamēr ir karsts motors, vai motora darbības laikā.
	Degvielas tvertnes tilpums
	Motoreļļa
	Naža garums. Maks. griešanas platums
	Garantētais skaņas jaudas līmenis
	Ražojums atbilst spēkā esošajām Eiropas Direktīvām.
	Sūknīša poga aukstai palaišanai
	Eļļas līmeņa kontrole
	DRIVE - piedziņas svira STOP - motora bremzes svira



**Satura rādītājs:****Lappuse:**

1.	Ievads .....	226
2.	Ierīces apraksts .....	226
3.	Piegādes komplekts .....	226
4.	Noteikumiem atbilstoša lietošana .....	226
5.	Drošības norādījumi .....	227
6.	Tehniskie dati .....	229
7.	Izpakošana .....	229
8.	Uzbūve / pirms lietošanas sākšanas .....	229
9.	Lietošanas sākšana .....	230
10.	Tīrīšana .....	233
11.	Transportēšana .....	233
12.	Glabāšana .....	233
13.	Apkope .....	234
14.	Utilizācija un otrreizēja izmantošana .....	236
15.	Traucējumu novēršana .....	237
16.	Atbilstības deklarācija .....	282

## 1. Ievads

### Ražotājs:

Woodster GmbH  
Günzburger Straße 69  
D-89335 Ichenhausen, Vācija

### Godātais klient!

Vēlam prieku un izdošanos, strādājot ar šo jauno ierīci.

### Norāde:

Šīs ierīces ražotājs saskaņā ar spēkā esošo likumu par ražotāja atbildību par ražojumu kvalitāti nav atbildīgs par zaudējumiem, kas rodas šai ierīcei vai šīs ierīces dēļ saistībā ar:

- nelietpratīgu apkalpošanu
- lietošanas instrukcijas neievērošanu
- trešo personu, nepilnvarotu speciālistu veiktiem remontiem
- neoriģinālo rezerves daļu montāžu un nomaiņu
- noteikumiem neatbilstošu lietošanu
- elektroiekārtas atteici, neievērojot elektrības noteikumus un VDE noteikumus 0100, DIN 57113 / VDE 0113

### Ievērojiet!

Lietošanas instrukcija ir šī ražojuma sastāvdaļa. Tajā ir sniegtas svarīgas norādes par drošu, lietpratīgu un ekonomisku darbu ar ražojumu, lai nepieļautu riskus, ietaupītu remonta izdevumus, samazinātu dīkstāves laikus un palielinātu ražojuma uzticamību un darbību. Papildus šīs lietošanas instrukcijas drošības noteikumiem noteikti jāievēro attiecīgajā valstī spēkā esošie noteikumi par ražojuma lietošanu.

Pirms ražojuma lietošanas iepazīstieties ar lietošanas un drošības norādījumiem. Lietojiet ražojumu tikai tādā veidā, kā ir aprakstīts, un norādītajām lietošanas jomām. Uzglabājiet lietošanas instrukciju drošā vietā un izsniedziet visus dokumentus, nododot ražojumu tālāk trešajai personai.

## 2. Ierīces apraksts

### 1. att. (1-20)

1. Rokturis
2. Piedziņas svira
3. Motora bremzes svira
4. Augšējais rokturis, **4a** Apakšējais rokturis
5. Ātrdarbības iespīlēšanas svira
6. Benzīna tvertne
7. Gaisa filtrs
8. Izsviešanas uz sāniem vāks **8a**. Izsviešanas uz sāniem adapteris
9. Gaitas ritenis
10. Aizdedzes svece
11. Izplūdes kolektors
12. Eļļas mērstienis

13. Dzenošais ritenis
14. Riteņu augstuma regulēšanas mehānisms
15. Izsviešanas vāks
16. Savācējgrozis
17. Auklas starteris
18. Kabeļa aizspiedņi
19. Mulčēšanas ieliktnis
20. Sūkņīša poga

## 3. Piegādes komplekts

### 1. att. (a - e)

- a) 2 x skrūve ar sfērisku galvu M8
- b) 2 x liela paplāksne
- c) 2 x maza paplāksne
- d) 4 x plastmasas zvaigžņveida uzgrieznis
- e) 1 x lietošanas instrukcija
- i) 2 x plastmasas paplāksne
- j) 2 x plastmasas turētājs

## 4. Noteikumiem atbilstoša lietošana

Benzīna zāles plāvējs ir piemērots privātai lietošanai mājas pagalmā un dārzā. Par privātā pagalma un dārza zāles plāvējiem uzskata tādus, kuru lietošana gada griezumā nepārsniedz 50 stundas, un tos pārsvārā izmanto zāliena vai mauriņa kopšanai, bet ne publiskajos dārzos, parkos, sporta objektos, kā arī lauksaimniecībā un mežsaimniecībā.

Ražojumu drīkst izmantot tikai tam paredzētajam mērķim. Ierīces lietošana citiem mērķiem ir uzskatāma par noteikumiem neatbilstošu.

Par jebkāda veida bojājumiem vai savainojumiem, kas izriet no šādas lietošanas, ir atbildīgs lietotājs/operators un nevis ražotājs.

Noteikumiem atbilstošas lietošanas sastāvdaļa ir arī lietošanas instrukcijā minēto drošības norādījumu, kā arī montāžas instrukcijas un lietošanas norādījumu ievērošana.

Personām, kas ražojumu izmanto un apkopj, jāpazīn ražojums un jābūt informētām par iespējamiem riskiem.

Patvaļīga izmaiņu veikšana ražojumā pilnīgi atbrīvo ražotāju no atbildības par bojājumiem, kas radušies izmaiņu rezultātā.

Ražojumu drīkst lietot tikai ar ražotāja oriģinālajām daļām un oriģinālajiem piederumiem.

Jāievēro ražotāja drošības, darba un apkopes noteikumi, kā arī tehniskajos raksturlielumos minētie izmēri.

Ņemiet vērā, ka mūsu ražojumi atbilstoši noteikumiem nav konstruēti komerciālai, amatnieciskai vai rūpnieciskai izmantošanai. Mēs nesniedzam garantiju, ja ražojumu izmanto komerciālos, amatniecības vai rūpniecības uzņēmumos, kā arī līdzīgās darbos.

Lietotāja fiziskas bīstamības dēļ zāliena pļaujmašīnu nedrīkst izmantot šādiem darbiem (nepilnīgs uzskaitījums):

- krūmāju, dzīvžogu un krūmaugu apcirpšanai,
- vītenaugu apgriešanai,
- zāliena kopšanai uz jumta apstādījumiem un balkonu kastēs,
- koku un krūmu atgriezumam mulčēšanai un smalcināšanai,
- ietvju tīrīšanai (sūkšanai, nopūšanai),
- augsnes nelīdzenumu, piem., kurmju rakumu, līdzināšanai,
- nopļautās zāles transportēšanai, izņemot tam paredzētajā savācējmaisā.

#### ⚠ BRĪDINĀJUMS

Pirms ierīces lietošanas sākšanas jūsu pašu drošībai rūpīgi izlasiet šo rokasgrāmatu un vispārējos drošības norādījumus. Nododot ierīci trešām personām, kopā ar to vienmēr nododiet arī šo lietošanas instrukciju.

## 5. Drošības norādījumi

Šajā lietošanas instrukcijā vietas, kuras attiecas uz jūsu drošību, ir marķētas ar šādu zīmi: ⚠

Turklāt lietošanas instrukcijā ir citas svarīgas vietas tekstā, kas ir marķētas ar vārdu "IEVĒRĪBAI!".

### ⚠ BĪSTAMI

Ja neievēro šo norādi, pastāv maksimālas briesmas dzīvībai vai dzīvībai bīstamu savainojumu risks.

### ⚠ BRĪDINĀJUMS

Ja neievēro šo norādi, pastāv briesmas dzīvībai vai smagu savainojumu risks.

### ⚠ UZMANĪBU

Ja neievēro šo norādi, pastāv vieglas vai vidēji smagas savainošanās risks.

### ⚠ NORĀDĪJUMS

Ja neievēro šo norādi, pastāv ierīces vai citu materiālo vērtību bojājuma risks.

#### ⚠ Ievērībai!

Lietojot ierīces, jāievēro daži drošības pasākumi, lai novērstu savainojumus un bojājumus. Tādēļ rūpīgi izlasiet šo lietošanas instrukciju / drošības norādījumus. Uzglabājiet to drošā vietā, lai informācija būtu pieejama jebkurā laikā. Ja jums ierīci vajadzētu nodot citai personai, dodiet līdzi arī šo lietošanas instrukciju / drošības norādījumus.

Mēs neuzņemamies atbildību par nelaimes gadījumiem vai zaudējumiem, kas rodas, ja neņem vērā šo instrukciju un drošības norādījumus.

#### Kurš nedrīkst lietot ierīci:

- Bērni un citas personas, kuras nepārzina lietošanas instrukciju (vietējie noteikumi var noteikt lietotāja minimālo vecumu).
- Personas, kuras atrodas alkohola, narkotisko vielu, medikamentu iespaidā, ir nogurušas vai slimas.

#### Drošības norādījumi ar rokām vadāmajai zāliena pļaujmašīnai

##### Norādījumi

- Rūpīgi izlasiet lietošanas instrukciju. Iepazīstieties ar iestatījumiem un ierīces pareizo lietošanu.
- Nekad neatļaujiet lietot zāliena pļaujmašīnu bērniem vai citām personām, kuras nepārzina lietošanas instrukciju. Vietējie noteikumi var noteikt lietotāja minimālo vecumu.
- Nekad nepļaujiet, kamēr tuvumā atrodas personas, it īpaši bērni, vai dzīvnieki. Atcerieties, ka operators vai lietotājs ir atbildīgs par nelaimes gadījumiem, kas attiecas uz citām personām vai to īpašumu.
- Ja jums ierīci vajadzētu nodot citai personai, dodiet līdzi arī šo lietošanas instrukciju.
- Pļaušanas laikā vienmēr jāvalkā stingri apavi un garas bikses. Nepļaujiet ar basām kājām vai vieglās sandalēs.
- Pārbaudiet teritoriju, kurā izmanto ierīci, un novāciet visus priekšmetus, piem., akmeņus, rotaļlietas, kokus un stieples utt., kurus var satvert un aizmest.

#### ⚠ BRĪDINĀJUMS

Benzīns ir augstā mērā uzliesmojošs:

- Uzglabājiet benzīnu tikai tam paredzētajās tvertnēs.
- Degvielu uzpildiet tikai ārpus telpām un nesmēķējiet iepildīšanas procesa laikā.
- Benzīns jāiepilda pirms motora iedarbināšanas. Kamēr motors darbojas vai kamēr pļaujmašīna ir karsta, nedrīkst atvērt tvertnes vāku un papildināt benzīnu.
- Ja benzīns ir pārlējis pāri, nedrīkst veikt motora iedarbināšanas mēģinājumu. Tā vietā ierīce jānovāc no virsmas, kura ir piesārņota ar benzīnu. Nedrīkst pieļaut jebkādu aizdedzes iedarbināšanas mēģinājumu, līdz benzīna tvaiki ir izgarojuši.
- Drošības apsvērumu dēļ benzīna tvertne un citi tvertnes vāki bojājuma gadījumā jānomaina.
- Nekad neuzglabājiet benzīnu dzirksteļu avota tuvumā. Vienmēr izmantojiet pārbaudītu kannu. Sargiet bērnus no benzīna.
- Nomainiet bojātos skaņas slāpētājus.

- Pirms lietošanas, veicot vizuālo apskati, jāpārbauda, vai griezējinstrumenti, stiprinājuma tapas un viss griešanas mezgls nav nolietoti vai bojāti. Lai nepieļautu nelīdzsvarotību, nolietotos vai bojātos griezējinstrumentus un stiprinājuma tapas drīkst nomainīt tikai komplektu veidā.
- Ierīcēm ar vairākiem nažiem uzmaniet, ka, griežot vienu naži, var sākt griezties citi naži.

### Lietošana

- Neļaujiet iekšdedzes dzinējam darboties slēgtās telpās, kurās var uzkrāties bīstamais oglekļa oksīds.
- Pļaujiet tikai dienas gaismā vai labā mākslīgajā apgaismojumā. Ja iespējams, nedrīkst pieļaut ierīces lietošanu slapjā zālē.
- Zāliena pļaujmašīnas lietošana negaisa laikā ir aizliegta – zibens spēriena risks!
- Vienmēr ievērojiet labu pozīciju nogāzēs.
- Vadiet ierīci tikai soļu gaitas ātrumā.
- Ierīcēm uz riteņiem ir spēkā nosacījumi: Pļaujiet šķērsām pret nogāzi, nekad augšup vai lejup.
- Esiet īpaši piesardzīgs, ja maināt kustības virzienu nogāzē.
- Neļaujiet pārmērīgi stāvēs nogāzēs un pie tuvmā esošām izgāztuvēm, grāvjiem vai dīķiem. Esiet īpaši piesardzīgs, ja jūs maināt zāliena pļaujmašīnas virzienu vai to pievelkat klāt.
- Apturiet nogriešanas nazi, ja zāliena pļaujmašīna jāsagāž, transportējot pa citām virsmās, kas nav zāle, un ja zāliena pļaujmašīnu pārvieto no pļaujmašīnas virsmas un līdz tai.
- Nekad nelietojiet zāliena pļaujmašīnu ar bojātiem aizsargmehānismiem vai aizsargrežģiem, vai bez uzstādītajiem aizsargmehānismiem, piem., atsītes plāksnēm un / vai zāles savākšanas mehānismiem.
- Nemainiet motora regulēšanas iestatījumus vai ne-forsējiet apgriezīgu skaitu.
- Pirms iedarbināt motoru, atbrīvojiet motora bremzi.
- Uzmanīgi iedarbiniet motoru atbilstoši ražotāja norādēm. Ievērojiet pēdu pietiekamo atstatumu līdz nogriešanas nazim.
- Iedarbinot vai palaižot motoru, zāliena pļaujmašīnu nedrīkst sagāzt, izņemot gadījumus, kad zāliena pļaujmašīna jāpaceļ šī procesa laikā. Šajā gadījumā sagāziet to tikai tik tālu, cik tas ir tiešām nepieciešams, un paceliet tikai pretējo no lietotāja pusi.
- Neiedarbiniet motoru, ja stāvat priekšā izmešanas kanālam.
- Nekad nelieciet delnas vai pēdas pie rotējošām daļām vai zem tām. Vienmēr turieties atstatu no izmešanas atveres.
- Nekad neceliet vai nenesiet zāles plāvēju, kamēr darbojas motors.
- Izslēdziet motoru un noņemiet aizdedzes sveces uzgali, un pārlicinieties, vai visas kustīgās daļas ir apstājušās:
  - Pirms jūs atbrīvojat nosprostojumus vai likvidējat aizsprostojumus izsviešanas kanālā.

- Pirms jūs pārbaudāt, notīrāt vai veicat darbus zāliena pļaujmašīnai.
- Ja bijusi sadursme ar svešķermeni. Meklējiet bojājumus zāliena pļaujmašīnai un veiciet nepieciešamos labošanas darbus, pirms atkārtoti to iedarbināt un strādājat ar zāliena pļaujmašīnu. Ja zāliena pļaujmašīna sāk neparasti stipri vibrēt, ir nepieciešama tūlītēja pārbaude.
- Izslēdziet motoru:
  - Ja jūs attālināties no zāliena pļaujmašīnas.
  - Pirms jūs papildināt degvielu.
- Ierīces darbināšana pārmērīgā ātrumā var palielināt nelaiemes gadījumu risku.
- Esiet uzmanīgs, veicot ierīces regulēšanas darbus, un nepieļaujiet pirkstu iespīšanu starp kustīgo griezējinstrumentu un nekustīgajām ierīces daļām.
- Esiet īpaši uzmanīgs, pļaujot uz pakļāvīgām augsnēm, pie tuvmā esošām izgāztuvēm, grāvjiem un dīķiem.
- Lietotājam jābūt pietiekami sagatavotam ierīces izmantošanā, iestatīšanā un vadībā (ieskaitot aizliegtās darbības).
- Regulāri pārbaudiet ierīci un pirms katras lietošanas reizes pārlicinieties, vai visi iedarbināšanas fiksatori un taustiņslēdži pienācīgi darbojas.
- Ievērojiet, ka nepienācīga apkope, neatbilstīgu rezerves daļu izmantošana, vai drošības mehānismu noņemšana vai modificēšana var radīt bojājumus ierīcei un smagus savainojumus ar to strādājošai personai.
- Ievērojiet, ka zāliena pļaujmašīnas drošības sistēmas vai mehānismus nedrīkst manipulēt vai deaktivizēt.
- Ievērojiet, ka lietotājs nedrīkst ne izmainīt, ne arī manipulēt jebkādos noslēgtos iestatījumus saistībā ar motora apgriezīgu skaita regulēšanu.
- Izmantojiet tikai ražotāja ieteiktos griezējinstrumentus un piederumus. Citu darbinstrumentu un piederumu lietošana var radīt lietotājam savainošanās risku.
- Vienmēr uzturiet zāliena pļaujmašīnu labā darba stāvoklī.
- Ir jāizdara pietiekami pārtraukumi, lai samazinātu trokšņu un vibrāciju slodzi.

### Atlikušie riski un aizsardzības pasākumi

#### Nevērīga izturēšanās pret ergonomiskiem principiem

##### Aizsargaprīkojuma (AA) nolaidīga lietošana

- Aizsargaprīkojuma nevērīga lietošana vai atteikšanās no tā var radīt smagus savainojumus.
- Valkājiet norādīto aizsargaprīkojumu.

#### Cilvēku rīcība, nepareiza rīcība

- Vienmēr jebkuru darbu laikā esiet pilnīgi koncentrējies.

⚠ **Atlikušais risks** - To nekad nevar izslēgt.

### Trokšņa radīta bīstamība

#### Dzirdes bojājumi

Ilgāks neaizsargāts darbs ar ierīci var radīt dzirdes bojājumus.

- Noteikti lietojiet ausu aizsargus.

#### Rīcība avārijas gadījumā

Ja ir iespējami noticis nelaimes gadījums, ierosiniet atbilstoši nepieciešamos pirmās palīdzības pasākumus un iespējami ātri izsaučiet kvalificētu medicīnisko palīdzību.

## 6. Tehniskie dati

<b>Motora tips</b>	1 cilindra 4 taktu OHV motors
<b>Darba tilpums</b>	173 cm <sup>3</sup>
<b>Darba apgriezīnu skaits</b>	2800 min <sup>-1</sup>
<b>Jauda</b>	3,0 kW / 4,1 ZS
<b>Degviela</b>	Standarta benzīns / neetilēts maks. 10 % bioetanolā
<b>Degvielas tvertnes tilpums</b>	1,0 l
<b>Motoreļļa</b>	SAE 30 / 10W40 / 10W30
<b>Degvielas tvertnes tilpums / eļļa</b>	0,4 l
<b>Pļaušanas augstuma regulēšanas mehānisms</b>	25-75 mm / 7 pozīcijas
<b>Savācējgroza tilpums</b>	65 l
<b>Pļaušanas platums</b>	51 cm
<b>Svars</b>	27,5 kg

Paturētas tiesības veikt tehniskas izmaiņas!

Skaņas intensitātes līmenis izmērīts saskaņā ar attiecīgajiem standartiem:

Skaņas spiediens $L_{pA}$ =	85,0 dB
Mērījuma kļūda $K_{pA}$ =	3 dB
Skaņas jauda $L_{WA}$ =	96,1 dB
Mērījuma kļūda $K_{pA}$ =	1,83 dB

Lietoņiet ausu aizsargus.

Trokšņu iedarbība var izraisīt dzirdes zudumu.

Vibrācija  $A_{hv}$  (kreisā puse / labā puse) =

7,218 m/s<sup>2</sup>

Mērījuma kļūda K = 1,5 m/s<sup>2</sup>

Ierobežojiet skaņas intensitātes līmeni un vibrāciju līdz minimumam!

- Izmantoņiet tikai nevainojamas ierīces.
- Regulāri apkopiet un tīriet ierīci.

- Pielāgoņiet savu darba veidu ierīcei.
- Nepārslogoņiet ierīci.
- Ja nepieciešams, uzticiet pārbaudīt ierīci.
- Izslēdziet ierīci, kad to nelietoņjat.
- Lietoņiet cimdus.

Ilgstošāk lietoņot benzīna zāliena pļauņmašīnu, var rasties vibrāciju veicināts asinsrites traucējums (vibrācijas izraisīta vazospastiskā slimība).

Norādes par lietošanas ilgumu šajā gadījumā nevar sniegt, jo tas dažādām personām var būt atšķirīgs.

Šādi faktori var ietekmēt šo parādību:

- Operatora delnu asinsrites traucējumi
- Zema āra temperatūra
- Ilgstošs lietošanas laiks

Tādēļ ir ieteicams lietot siltus darba cimdus un izdarīt regulārus darba pārtraukumus.

## 7. Izpakošana

- Atveriet iepakojumu un uzmanīgi izņemiet ierīci no iepakojuma.
- Noņemiet iepakojuma materiālu, kā arī iepakojuma un transportēšanas stiprinājumus (ja tādi ir).
- Pārbaudiet, vai piegādes komplekts ir pilnīgs.
- Pārbaudiet, vai ierīce un piederumi transportēšanas laikā nav bojāti. Ja ir kādi iebildumi, nekavējoties sazinieties ar starpnieku. Vēlākas reklamācijas netiek atzītas.
- Ja iespējams, uzglabāņiet iepakojumu līdz garantijas termiņa beigām.
- Pirms izmantošanas iepazīstieties ar ierīci, izmantoņot lietošanas instrukciju.
- Piederumiem, kā arī nodilstošām detaļām un rezerves daļām izmantoņiet tikai oriģinālās detaļas. Rezerves daļas saņemsiet savā tirdzniecības uzņēmumā.
- Pasūtījumos norādiēt mūsu preces numurus, kā arī ierīces tipu un izgatavošanas gadu.

### ⚠ Ievēribai!

**Ierīce un iepakojuma materiāls nav rotaļlietas! Bērni nedrīkst rotaļāties ar plastikāta maisiņiem, plēvēm un sīkām detaļām!**

## ⚠ BĪSTAMI

**Pastāv norišanas un nosmakšanas risks!**

## 8. Uzbūve / pirms lietošanas sāksanas

### Komponentu salikšana.

Piegādes laikā dažas daļas ir demontētas. Salikšana ir vienkārša, ja ievēro turpmākās norādes.

### ⚠ **Ievērošanai!**

Pirms lietošanas sākšanas noteikti pilnīgi uzstādiert ierīci!

### **Norāde!**

Salikšanai un apkopes darbiem jums ir nepieciešami šādi papildu instrumenti, kas nav iekļauti piegādes komplektā:

- lēzena eļļas savācējvanna (eļļas maiņai)
- mētrauks 1 litrs (izturīgs pret eļļu / benzīnu)
- benzīna kanna (ar 5 litriem pietiek apm. 6 darba stundām)
- piltuve (kas der degvielas tvertnes benzīna iepildes Tscaurulē)
- saimniecības salvetes (eļļas / benzīna palieku noslaucīšanai; utilizēšanai degvielas uzpildes stacijā)
- benzīna izsūkņēšanas sūkņis (plastmasas konstrukcija, var iegādāties būvmateriālu veikalos)
- eļļas kanniņa ar rokas pumpi (var iegādāties būvmateriālu veikalos)
- 0,4 l motoreļļa SAE 30

### **Montāža**

1. Izņemiet zāliena pļaujmašīnu un montāžas daļas no iepakojuma un pārbaudiet, vai ir pieejamas visas daļas.
2. Pieskrūvējiet apakšējo rokturi (4a) pļaujmašīnas abās pusēs, izmantojot attiecīgi vienu skrūvi (a), vienu mazo paplāksni (c) un vienu plastmasas zvaigzņveida uzgriezni (d). Uzmaniet, lai trošu vilkmes, kuras piestiprina vēlāk, neatrodas ceļā (2.-3. att.).
3. Augšējo rokturi (4) abās pusēs pieskrūvējiet pie apakšējā roktura (4a), izmantojot attiecīgi ātrdarbības iespīlēšanas sviru (5), lielo paplāksni (b), mazo paplāksni (c) un plastmasas zvaigzņveida uzgriezni (d) (4.-5. att.).
4. Iekabiniet auklas startera (17) rokturi tam paredzētāja āķī, kā parādīts 6. att.
5. Nofiksējiet trošu vilkmes pie roktura, izmantojot pievienotos kabeļu aizspiedņus (18) (7. att.).
6. Atvāziet savācējgrozu (16) un nofiksējiet plastmasas aizturus pie rāmja. (8. att.)
7. Pļaušana ar savācējgrozu (16):  
Ar vienu roku paceliet izsviešanas uz sāniem vāku (15) un iekabiniet savācējgrozu (16), kā parādīts 9. att.
8. Pļaušana ar izsviešanu uz sāniem (8):  
Paceliet izsviešanas uz sāniem vāku (8) un iekabiniet izsviešanas uz sāniem adapteri (8a) (15. att.). Ja ir piestiprināts, noņemiet savācējgrozu (16) un ievietojiet mulčēšanas ieliktni (19).
9. Mulčēšana:  
Noņemiet savācējgrozu (16), ja tas ir piestiprināts, un ievietojiet mulčēšanas ieliktni (19), kā parādīts 10.-12. att.

### **Ievērošanai!**

Izsviešanas uz sāniem pārsegs nedrīkst būt uzstādīts mulčēšanas laikā.

### **Griešanas augstuma regulēšana**

⚠ **Ievērošanai! Pļaušanas augstuma noregulēšanu drīkst veikt tikai ar izslēgtu motoru un noņemtu aizdedzes sveces uzgali.**

- Pirms jūs sākat pļaut, pārbaudiet, vai griezējinstrumenti nav neasi un nav bojāti to stiprināšanas līdzekļi.
- Ja nepieciešams, nomainiet visa komplekta neasos un / vai bojātos griezējinstrumentus, lai neveidotu nelīdzsvarotību. Šīs pārbaudes laikā izslēdziet motoru un noņemiet aizdedzes sveces uzgali.
- Pļaušanas augstuma regulēšana veic, izmantojot riteņu augstuma regulēšanas mehānismu (14) (13. att.). Var noregulēt 7 dažādus griešanas augstumus.
- Pavelciet regulēšanas sviru uz āru un noregulējiet vajadzīgo griešanas augstumu. Svira nofiksējas vajadzīgajā pozīcijā (13. att.).

### **Pļaušanas virsmas sagatavošana**

Pirms pļaušanas rūpīgi apskatiet pļaujamo virsmu. Novāciet akmeņus, kokus, kaulus, stieples, rotaļlietas un citus priekšmetus, kurus ierīce var aizmest.

## **9. Lietošanas sākšana**

### **Ievērošanai!**

**Pirms lietošanas sākšanas obligāti pilnībā samontējiet ražojumu!**

### ⚠ **Ievērošanai!**

**Motoru piegādā bez eļļas. Tādēļ pirms lietošanas sākšanas noteikti iepildiet eļļu. Šim nolūkam izmantojiet standarta universālo eļļu (SAE 30). Pirms katras pļaušanas reizes motorā jāpārbauda eļļas līmenis.**

**Tāpat jāiepilda benzīns, jo arī tas nav iekļauts piegādes stāvoklī.**

- Lai nepieļautu zāliena pļaujmašīnas nejaušu iedarbināšanu, tā ir aprīkota ar motora bremzes sviru (3) (1. att.), kura jānospiež, pirms iedarbināt zāliena pļaujmašīnu. Atlaižot motora bremzes sviru (3), tai jāatgriežas sākuma pozīcijā, un motors automātiski izslēdzas.
- Pievelciet motora bremzes sviru (3) un spēcīgi paveliciet aiz auklas startera (17). (14. att.)
- **IEVĒRĪBA!** Nogriešanas nazis rotē arī ar atlaistu motora bremzes sviru (3), tiklīdz pavelic aiz auklas startera (17). Uzmaniet, lai neviena ķermeņa daļa / sveši priekšmeti neatrastos nogriešanas naža bīstamajā zonā.
- Kad darbojas motors, nospiediet pedziņas sviru (2) līdz rokturim (1), lai sajūgtu pļaujmašīnas pedziņu.

- Pirms jūs sākat pļaut zālienu, jums vajadzētu vairākas reizes veikt šo procesu, lai pārliecinātos, vai viss pareizi darbojas.

### △ BRĪDINĀJUMS

**Katrrreiz, kad zāliena pļaujmašīnai jāveic jebkādi regulēšanas un / vai labošanas darbi, pagaidiet, līdz nazis vairs negriežas.**

**Pirms katra regulēšanas, apkopes un labošanas darba izslēdziet motoru un atvienojiet aizdedzes sveces uzgali.**

#### **Piedziņas lietošana:**

- Motora bremzes svira (3): Izmantojiet motora bremzes sviru (3), lai izslēgtu motoru. Ja jūs atlaižat motora bremzes sviru (3), motors un nogriešanas nazis automātiski apstājas.
- Lai pļautu, pavelciet piedziņas sviru (2) klāt pie roktura (1). Pirms faktiskās pļaušanas jums vajadzētu vairākkārt pārbaudīt piedziņas sviru (2). Pārliecinieties, vai velkamajai auklai ir brīva gaita.
- Piedziņas svira (2): Nospiediet to, tiek saslēgts gaitas iekārtas piedziņas sajūgs, un zāliena pļaujmašīna sāk kustību ar darbojošos motoru. Savlaicīgi atlaidiet piedziņas sviru (2), lai apturētu kustībā esošo zāliena pļaujmašīnu. Pirms pirmās pļaušanas reizes izmēģiniet ierīces kustības sākšanu un apturēšanu, līdz jūs labi pārzināt tās gaitas īpašības.

**Brīdinājuma norāde:** Nogriešanas nazis rotē, kad iedarbina motoru.

**Svarīgi!** Pirms motora iedarbināšanas vairākas reizes aktivizējiet motora bremzes sviru (3), lai pārbaudītu, vai apturēšanas aukla arī labi darbojas.

**Ievērojiet!** Motors ir izstrādāts zāles griešanas ātrumam un zāles izsviešanai savācēgrosā (16), un ilgstošam motora darbūžam.

- Pārbaudiet eļļas līmeni.
- Atveriet degvielas tvertnes vāku un uzpildiet benzīna tvertni (6) līdz degvielas tvertnes īscaurules apakšējam punktam ar apm. 1 litru benzīna. Izmantojiet uzpildei piltuvi un mērtvertni. Nepārpildiet benzīna tvertni (6).
- Izmantojiet svaigu, tīru neetilēto degvielu. Nekādā ziņā nesajauciet eļļu ar benzīnu. Iegādājieties degvielu, kuru jūs varat izlietot 30 dienu laikā, lai šādi garantētu degvielas svaigumu. Ievērojiet! Izmantojiet neetilētu normālo benzīnu ar maks. 10% bioloģiskā etanola daļu.

### △ BRĪDINĀJUMS

Vienmēr izmantojiet tikai vienu drošības benzīna kanu. Nesmēķējiet benzīna iepildīšanas laikā. Novāciet jebkādas eļļas vai benzīna paliekas. Izslēdziet motoru pirms benzīna iepildīšanas un ļaujiet motoram dažas minūtes atdzist.

#### **Motora iedarbināšana (14. att.)**

- Pārliecinieties, vai aizdedzes vads ir pievienots pie aizdedzes sveces (10).
- Nostājieties aiz motora pļaujmašīnas. Viena roka spiež motora bremzes sviru (3) līdz rokturim (1), otrai rokai jābūt uz auklas startera (17).
- Iedarbiniet motoru ar auklas starteri (17). Šim nolūkam izvelciet rokturi par apm. 10-15 cm (līdz ir jūtama pretestība), pēc tam ar vienu rāvienu spēcīgi pavelciet. Ja motors neiedarbinās, vēlreiz pavelciet aiz roktura
- Izmantojot ierīci pirmoreiz, sakarā ar aizsargslāni uz motora var rasties neliela dūmošana. Tas ir normāls process.

**Ievērojiet! Viegļāka iedarbināšana zemākā temperatūrā, nospiežot sūkniša pogu (20), 14. att. Lietojiet tikai aukstas ierīces gadījumā!**

#### △ Ievēribai!

- Neļaujiet auklas starterim strauji atvirzīties atpakaļ.
- Ievēribai! Aukstos laika apstākļos var būt nepieciešams vairākkārt atkārtot palaišanas procesu.

#### **Motora izslēgšana:**

- Lai izslēgtu motoru, atlaidiet piedziņas sviru (2), pēc tam motora bremzes sviru (3) un pagaidiet līdz nazis apstājas.
- Noņemiet aizdedzes sveces uzgali no aizdedzes sveces (10), lai nepieļautu motora nejaušu iedarbināšanu.
- Pirms atkārtotas iedarbināšanas pārbaudiet motora bremzes trošu vilkmi. Pārbaudiet, vai trošu vilkme ir pareizi uzstādīta. Salocīta vai bojāta izslēgšanas trosīte jānomaina.

#### **Pirms pļaušanas**

##### **Svarīgas norādes!**

- Pareizi saģērbieties. Uzvelciet stingrus apavus, nevis sandales vai sporta apavus.
- Pārbaudiet nogriešanas nazi. Nazis, kas ir salocīts vai citādi bojāts, jānomaina pret oriģinālu nazi.
- Uzpildiet benzīna tvertni (6) ārpus telpām. Lietojiet iepildes piltuvi un mērtvertni. Noslaukiet pārlījušos benzīnu.
- Izlasiet un ievērojiet lietošanas instrukciju un norādes attiecībā uz motoru un papildierīcēm. Uzglabājiet instrukciju arī citiem ierīces lietotājiem pieejamā vietā.
- Izplūdes gāzes ir bīstamas. Iedarbiniet motoru tikai ārpus telpām.

- Pārlicinieties, vai ir pieejami visi drošības mehānismi un vai tie arī labi darbojas.
- Ierīci vajadzētu vadīt tikai vienai personai, kura tam arī ir piemērota.
- Slapjas zāles pļaušana var būt bīstama. Pļaujiet pēc iespējas sausu zāli.
- Norādiet citām personām vai bērniem uzturēties zināmā attālumā no pļaujmašīnas.
- Nekad nepļaujiet sliktos redzamības apstākļos.
- Pirms pļaušanas paceliet no zemes apkārtējus, brīvi izvietotus priekšmetus, piem., akmeņus, rotāļlietas, kokus, stieples utt.

### Norādes par pareizu pļaušanu

**△ Ievēriņai! Nekad neatveriet izsviešanas vāku, kad iztukšo savācējgrozu (16), un motors vēl darbojas. Rotējošais nazis var radīt savainojumus.**

Vienmēr rūpīgi nostipriniet izsviešanas vāku un savācējgrozu (16). Noņemšanas laikā iepriekš izslēdziet motoru.

Vienmēr jāievēro drošības distance starp naža korpusu un lietotāju, ko nodrošina vadības rokturi.

Īpaša piesardzība jāievēro pļaušanas un kustības virziena mainīšanas laikā slīpumos un nogāzēs. Ievērojiet drošu pozīciju, valkājiet apavus ar neslīdošām, raupjām pazolēm un garas bikses. Vienmēr pļaujiet šķērsām pret nogāzi.

Nogāzes, kuru slīpums pārsniedz 15 grādus, drošības apsvērumu dēļ nedrīkst pļaut ar zāliena pļaujmašīnu.

Esiet īpaši piesardzīgs, virzoties at muguriski un velkot zāliena pļaujmašīnu. Paklupšanas risks!

### Mulčēšana

Mulčēšanas laikā nopļautais materiāls tiek sasmalcināts slēgtā pļaujmašīnas korpusā un atkārtoti izklīdēts uz zāliena. Zāles savākšana un utilizēšana nav nepieciešama.

**△ NORĀDE!** Mulčēšana ir iespējama tikai nosacīti īsam zālienam.

Lai lietotu mulčēšanas funkciju, atkabiniēt savācējgrozu (16) un iebīdīet mulčēšanas ieliktni (19) (10.–12. att.) izsviešanas atverē, un aizveriet izsviešanas vāku.

### Pļaušana

Pļaut var vai nu ar uzstādītu savācējgrozu (16) vai alternatīvi ar uzstādītu izsviešanas uz sāniem adapteri (8a). Lai lietotu izsviešanu uz sāniem, vajadzētu būt uzstādītam mulčēšanas ieliktnim (19).

Pļaujiet tikai ar asiem, nevainojamiem nažiem, lai zāles stiebrī nospurst un zāliens nekļūst dzeltens.

Lai panāktu rūpīgu pļaušanas veidu, vadiet zāliena pļaujmašīnu iespējami taisnās joslās. Turklāt šīm joslām vienmēr vajadzētu pārklāties par dažiem centimetriem, lai nepaliktu nekādas svītras.

Uzturiet tīru pļaujmašīnas korpusa apakšpusi un no-

teikti noņemiet zāles nogulsņumus. Nogulsņumi apgrūtina palaišanas procesu, negatīvi ietekmē pļaušanas kvalitāti un zāles izsviešanu. Nogāzēs pļaušanas josla jānobrauc šķērsām pret nogāzi. Zāles pļāvēja noslīdēšanu ir iespējams novērst, braucot slīpi uz augšu. Izvēlieties pļaušanas augstumu atkarībā no faktiskā zāliena garuma. Pļaujiet vairākos piegājienos tā, lai vienā reizē nopļautu maksimāli 4 cm zāliena.

Pirms veic jebkādas naža pārbaudes, izslēdziet motoru. Atcerieties, ka nazis vēl dažas sekundes turpina griezties pēc motora izslēgšanas. Nekad nemēģiniet apturēt nazi.

Regulāri pārbaudiet, vai nazis ir pareizi nostiprināts, ir labā stāvoklī un labi uzasināts. Ja tas tā nav, tad uzasiniet vai nomainiet to. Ja kustībā esošais nazis saduras ar kādu priekšmetu, izslēdziet zāliena pļaujmašīnu un pagaidiet, līdz nazis pilnīgi apstājas. Pēc tam pārbaudiet naža un naža turētāja stāvokli. Ja tas ir bojāts, tas jānomaina.

### Norādes par pļaušanu:

- Uzmanieties no cietiem priekšmetiem. Zāliena pļaujmašīna varētu tikt bojāta, vai varētu rasties savainojumi.
- Karsts motors, izplūdes kolektors vai piedziņa var izraisīt apdegumus. Tātad nepieskarieties.
- Nogāzēs vai stāvā teritorijā pļaujiet uzmanīgi.
- Pļaujiet tikai pietiekamos gaismas apstākļos.
- Pārbaudiet pļaujmašīnu, nazi un citas daļas, ja esat sadūries ar svešķermeni, vai ja ierīce vibrē spēcīgāk nekā parasti.
- Neveiciet nekādas iestatījumu izmaiņas vai labošanas darbus, iepriekš neizslēdzot motoru. Atvienojiet aizdedzes vada kontaktspraudni.
- Uz ceļa vai ceļa tuvumā uzmanieties no ceļu satiksmes. Nevērsiet zāles izsviešanu uz ceļa pusi.
- Izvairieties no vietām, kurās riteņiem vairs nav saķeres vai pļaušana nav droša. Pirms virzīšanās at muguriski pārlicinieties, vai aiz jums nav mazi bērni.
- Biezā, augstā zālē noregulējiet maksimālo griešanas pakāpi un pļaujiet lēnāk. Pirms zāles vai citu aizsprostojumu izņemšanas izslēdziet motoru un atvienojiet aizdedzes vadu.
- Nekad nenoņemiet daļas, kas paredzētas drošībai.
- Nekad neiepildiet benzīnu, ja motors ir karsts vai darbojas

### Savācējgroza (16) iztukšošana

Tiklīdz pļaušanas laikā paliek guļus zāles paliekas, jāiztukšo savācējgrozs (16).

### △ BRĪDINĀJUMS

**Pirms savācējgroza (16) noņemšanas izslēdziet motoru un pagaidiet, līdz griezējinstrumentis pilnīgi apstājas.**



Lai noņemtu savācējgrozu (16), ar vienu roku paceliet izsviešanas vāku (15), ar otru roku aiz rokturi pārnēsāšanai izņemiet savācējgrozu (16) (16. att.). Atbilstoši drošības noteikumiem izsviešanas vāks (15) savācējgroza atkabināšanas laikā aizkrīt ciet un noslēdz aizmugurējo izsviešanas atveri.

Ja turklāt atverē aizķeras zāles paliekas, tad motora vieglākai iedarbināšanai ir lietderīgi pavilkt zāliena pļaujmašīnu atpakaļ par apt. 1 m.

Nopļautā materiāla paliekas pļaujmašīnas korpusā un uz darba instrumenta nenovietojiet ar roku vai ar kājām, bet gan ar piemērotiem palīgīdzekļiem, piem., suku vai rokas slotiņu.

Lai garantētu labu savākšanu, tad pēc lietošanas jānotīra savācējgrozs (16) un īpaši gaisa režģis.

Iekabiniet savācējgrozu (16) tikai ar izslēgtu motoru un apstādinātu griezējinstrumentu.

Ar vienu roku paceliet izsviešanas vāku (15), ar otru roku turiet aiz roktura savācējgrozu (16) un iekabiniet no augšas. (9. att.)

### Pēc pļaušanas

- Vienmēr vispirms ļaujiet motoram atdzist, pirms zāliena pļaujmašīnu novieto slēgtā telpā. Pirms novietošanas glabāšanā noņemiet zāli, lapas, ziedi un eļļu. Novietojiet nekādus citus priekšmetus uz pļaujmašīnas.
- Pirms atkārtotas lietošanas pārbaudiet visas skrūves un uzgriežņus. Vaļīgās skrūves stingri jāpievelk.
- Pirms atkārtotās lietošanas iztukšojiet savācējgrozu (16).
- Atvienojiet aizdedzes sveces uzgali, lai novērstu neatļautu lietošanu.
- Ievērojiet, lai pļaujmašīnu novietotu blakus bīstamības avotam. Gāzes izplūde var izraisīt sprādzienus.
- Labošanas darbos drīkst izmantot tikai oriģinālās daļas vai tādas, kuras ir atļāvis ražotājs (skatiet adresi garantijas sertifikātā).
- Pļaujmašīnas ilgākas nelietošanas laikā iztukšojiet benzīna tvertni ar benzīna nosūkšanas sūkni.
- Veiciet ierīces eļļošanu un apkopi.

## 10. Tīrīšana

Pļaujmašīnu vajadzētu pamatīgi notīrīt pēc katras lietošanas. Īpaši apakšpusi un naža stiprinājumu.

### ⚠ Ievērībai!

Drošības apsvērumu dēļ pirms tīrīšanas noņemiet aizdedzes sveces vadu.

Vislabāk sagāziet pļaujmašīnu uz aizmuguri.

Aizdedzes svecei (10) vajadzētu būt vērstai uz augšu, šādi novērsīsiet motoreļļas nokļūšanu iesūkšanas mezglā vai izplūšanu.

Alternatīvi varat ierīci sagāzt arī uz sāniem, taču turklāt jums noteikti jāievēro, lai gaisa filtrs (7) atrastos augšpusē.

Norāde: Pirms zāliena pļaujmašīnas sagāšanas pilnīgi iztukšojiet benzīna tvertni (6), izmantojot benzīna atsūknētājsūkni.

Zāliena pļaujmašīnu nedrīkst sagāzt vairāk par 90 grādiem.

Visvieglāk notīriet netīrumus un zāli uzreiz pēc pļaušanas.

Piekaltušas zāles paliekas un netīrumi var negatīvi ietekmēt pļaušanas režīmu. Pārbaudiet, vai zāles izmešanas kanāls ir brīvs no zāles paliekām, un pēc vajadzības tās iztīriet.

Nekad netīriet zāles pļāvēju ar ūdens strūklu vai augstspiediena tīrīšanas aparātu. Motoram jāpaliek sausam.

Nedrīkst izmantot koroziju izraisošus tīrīšanas līdzekļus, piem., aukstās tīrīšanas līdzekli vai skalošanas benzīnu.

### Ierīces tīrīšana ar ūdeni šādā veidā (24. att.)

- Izņemiet mulčēšanas ieliktni (19) / noņemiet savācējgrozu (16).
- Uzlieciet šļūtenes pieslēguma detaļu (w) uz pļaujmašīnas un atveriet ūdens krānu. (24. att.)
- Iedarbiniet pļaujmašīnu un izslēdziet pļaujmašīnu pēc apm. 30 sek. Rotējošā nažu sija sviež ūdeni pret pļaujmašīnas apakšpusi un tādējādi to tīra.
- Aizveriet ūdens krānu un noņemiet šļūtenes pieslēguma detaļu (w).
- Virspusi notīriet ar lupatiņu (neizmantojiet asus priekšmetus).

## 11. Transportēšana

- Izmantojot benzīna atsūknētājsūkni, iztukšojiet benzīna tvertni (6).
- Ļaujiet motoram darboties tik ilgi, līdz tiek izlietots atlikušais benzīns.
- Iztukšojiet motoreļļu no silta motora.
- Noņemiet aizdedzes sveces uzgali no aizdedzes sveces (10).
- Notīriet cilindra dzesētājrības un korpusu.
- Atkabiniet auklas starteri (17) no āķa. Atbrīvojiet ātrdarbības iespīlēšanas sviru (5) un atlociet uz leju augšējo rokturi. Turklāt ievērojiet, ka pārlikšanas laikā trošu vilkmes nedrīkst pārlocīt.
- Aptiniet vairākas gofrēta kartona kārtas starp augšējo (4) un apakšējo rokturi (4a) un motoru, lai nepļautu beršanos.

## 12. Glabāšana

Glabājiet ierīci un tās piederumus tumšā, sausā un nesalstošā, kā arī bērniem nepieejamā vietā. Optimālā glabāšanas temperatūra ir no 5 līdz 30 °C robežās.

Uzglabājiet instrumentu oriģinālajā iepakojumā. Nosedziet instrumentu, lai to pasargātu no putekļiem vai mitruma. Uzglabājiet lietošanas instrukciju pie instrumenta.

- Zāliena pļaujmašīnu, kuras benzīna tvertnē (6) ir benzīns, nekad neuzglabājiet ēkās, kur benzīna tvaiki var nonākt saskarē ar atklātu uguni vai dzirkstelēm.
- Ļaujiet motoram atdzist, pirms novietojat zāliena pļaujmašīnu slēgtās telpās.
- Lai nepieļautu ugunsbīstamību, uzturiet motoru, izplūdes kolektoru (11) un zonu ap benzīna tvertni (6) brīvu no zāles, lapām vai izplūstošas ziežvielas (eļļas).

### Sagatavošanas darbi zāliena pļaujmašīnas novietošanai glabāšanā

Brīdinājuma norāde: Neizteciniet benzīnu slēgtās telpās, uguns tuvumā vai smēķēšanas laikā. Gāzes tvaiki var izraisīt sprādzienus vai degšanu.

- Izmantojot benzīna atsūkņētājsūkni, iztukšojiet benzīna tvertni (6).
- Iedarbiniet motoru un ļaujiet tam darboties tik ilgi, kamēr ir izlietots atlikušais benzīns.
- Pēc katras sezonas veiciet eļļas maiņu. Šim nolūkam izteciniet nolietoto motoreļļu no silta motora un iepildiet jaunu.
- Noņemiet aizdedzes sveci (10) no cilindra galvas.
- Ar eļļas kanniņu iepildiet apm. 20 ml eļļas cilindrā.
- Lēnām pavelciet auklas starteri (17), tā ka eļļa aizsargā cilindru tā iekšpusē.
- Ieskrūvējiet atpakaļ aizdedzes sveci (10).
- Notīriet cilindra dzesētājrībis un korpusu.
- Notīriet visu ierīci, lai pasargātu emaljas krāsu.
- Uzglabājiet ierīci labi ventilētā vietā.

## 13. Apkope

- Regulāra, rūpīga tehniskā uzturēšana ir nepieciešama, lai nemainīgi garantētu ierīces drošības līmeni un jaudu.
- Nodrošiniet to, lai visi uzgriežņi, tapas un skrūves būtu stingri pievilktas un ierīce atrastos drošā darba stāvoklī.
- Regulāri pārbaudiet zāles savākšanas mehānismu, vai nav nodiluma un darbderīguma zuduma.
- Regulāri notīriet savācējgrosu (16) ar ūdeni, un ļaujiet tam labi nožūt.
- Drošības apsvērumu dēļ nomainiet nolietotas vai bojātas daļas.
- Ilgākas glabāšanas vai apkopes gadījumā iztukšojiet benzīna tvertni (6). To vajadzētu veikt ārpus telpām ar benzīna nosūkšanas sūkni (var iegādāties būvmateriālu veikalos).

## △ BRĪDINĀJUMS

Nekad nestrādājiet pie aizdedzes sistēmas strāvu vadošajām daļām vai nepieskarieties tām motora darbības laikā. Pirms visiem apkopes un kopšanas darbiem noņemiet aizdedzes sveces uzgali no aizdedzes sveces (10). Nekad neveiciet nekādus darbus darbībā esošai ierīcei. Darbus, kas nav aprakstīti šajā lietošanas instrukcijā, vajadzētu veikt tikai pilnvarotā specializētajā darbnīcā.

### Riteņu asis un riteņu rumbas

- Tās vajadzētu vienreiz sezonā notīrīt un mazliet ieziest.

### Nazis

Drošības apsvērumu dēļ uzticiet nazi asināt, balansēt un uzstādīt tikai pilnvarotā specializētajā darbnīcā. Lai sasniegtu optimālu darba rezultātu, ieteicams reizi gadā veikt naža pārbaudi.

### Naža nomaina (17. att.)

Nomainot griezējinstrumentu, drīkst izmantot tikai oriģinālās rezerves daļas.

Naža nomainas laikā lietojiet cimdus, lai nepieļautu grieztus savainojumus.

Nekad neuzstādi citu nazi.

- Pirms asmens noņemšanas iztukšojiet benzīna tvertni (6).
- Izņemiet skrūvi, lai nomainītu asmeni.
- Ievietojiet atpakaļ visu tā, kā parādīts 17. att. Pieņācīgi nostipriniet skrūvi. Nostiprināšanas griezes spēks ir 45 Nm. Nomainiet arī asmens skrūvi, kad nomaināt asmeni.

### Bojāts nazis

Ja, neskatoties uz visu piesardzību, nazis tomēr ir nonācis saskarē ar šķērslī, uzreiz izslēdziet motoru un noņemiet aizdedzes sveces uzgali.

Sagāziet pļaujmašīnu uz sāniem un pārbaudiet, vai nazim nav bojājuma. Bojāti vai saliekti naži jānomaina. Nekad atkārtoti neiztaisojiet saliekto nazi.

Nekad nestrādājiet ar saliektu vai stipri nolietotu nazi, tas izraisa vibrācijas, un sekas var būt pļaujmašīnas turpmākie bojājumi.

△ **Ievērībai!** Strādājot ar bojātu nazi, pastāv savainošanās risks.

### Naža pārslīpēšana

Naža griezējmalas var pārslīpēt ar metāla vīli. Lai nepieļautu nelīdzsvarotību, slīpēšanu vajadzētu veikt tikai pilnvarotā specializētajā darbnīcā.

### Eļļas līmeņa pārbaude

△ **Ievērībai!** Nekad nelietojiet motoru bez eļļas vai ar pārāk mazu eļļas daudzumu. Tas var izraisīt nopietnus motora bojājumus. Izmantojiet tikai motoreļļu SAE 30.

### **Eļļas līmeņa pārbaude (18. att.):**

- Zāliena pļaujmašīnu novietojiet uz līdzenas, taisnas virsmas.
- Izdarot griešanu pa kreisi, noskrūvējiet un noslaukiet eļļas mērstieni (12). Ievietojiet eļļas mērstieni (12) līdz galam atpakaļ iepildes tīscaurulē, neaizskrūvējiet.
- Izvelciet eļļas mērstieni (12) un nolaset eļļas līmeni horizontālā pozīcijā. Eļļas līmenim vienmēr jāatrodas eļļas mērstieņa (12) robežās starp atzīmēm max un min.

### **Eļļas maiņa (23. att.)**

- Motoreļļas maiņu vajadzētu veikt reizi gadā pirms sezonas sākuma iesildītam un izslēgtam motoram.
- Izmantojiet tikai motoreļļu (SAE 30).
- Iztukšojiet benzīna tvertni (6) (ar benzīna atsūkņtājsūkni).
- Novietojiet lēzenu eļļas savācējvannu (min. 1 litra tilpums) zāliena pļaujmašīnas priekšā.
- Izskrūvējiet eļļas mērstieni (12) un sagāziet pļaujmašīnu tiktāl, līdz visa eļļa būs izplūdusi savācējvannā.
- Pēc tam iepildiet svaigu motoreļļu līdz eļļas mērstieņa (12) augšējai atzīmei (apm. 0,4 l), nepārpildiet ierīci.
- Ievērībai! Neieskrūvējiet eļļas mērstieni (12) eļļas līmeņa pārbaudei, bet gan ievietojiet tikai līdz vītnei.

Nolietotā eļļa jāutilizē atbilstoši spēkā esošajiem noteikumiem.

### **Siksnu tīrīšana (17., 19. att.)**

- Izskrūvējot skrūves, noņemiet nazi un pārvada apvalku.
- Vienreiz līdz divreiz gadā notīriet pārvada elementus un ķīļsiksna ar suku vai saspiesto gaisu.
- Piestipriniet atpakaļ pārvada korpusu un nazi, izmantojot skrūves.

### **Trošu vilkmju kopšana un regulēšana**

Biežāk ieeļļojiet trošu vilkmes un pārbaudiet to gaitas vieglumu.

### **Gaisa filtra (7) apkope (20. att.)**

Netīri gaisa filtri (7) niecīgās karburatoram pievadītās gaisa plūsmas rezultātā samazina motora jaudu. Tādēļ ir nepieciešama regulāra pārbaude.

Gaisa filtru (7) vajadzētu pārbaudīt ik pēc 25 darba stundām, un pēc vajadzības tīrīt. Ļoti puteļaina gaisa gadījumā gaisa filtrs (7) jāpārbauda biežāk.

Noņemiet gaisa filtra pārsegu un izņemiet sūkļa filtru. Nomainiet gaisa filtru, lai nepieļautu priekšmetu iekrišanu gaisa ieplūdē (20. att.).

Ievērībai! Nekad netīriet gaisa filtru (7) ar benzīnu vai aizdedzināmiem šķīdinātājiem. Tīriet gaisa filtru (7) tikai ar saspiesto gaisu vai, to izpurinot.

### **Aizdedzes sveces (10) apkope (21. att.)**

Pirmoreiz pārbaudiet aizdedzes sveci (10) pēc 10 darba stundām, vai nav piesārņojuma, un, ja nepieciešams, notīriet to ar vara stiepiņu suku. Pēc tam veiciet aizdedzes sveces (10) apkopi ik pēc 50 darba stundām.

Noņemiet aizdedzes sveces uzgali, izdarot griešanās kustību. Izņemiet aizdedzes sveci (10), izmantojot aizdedzes sveces atslēgu.

Izmantojot spraugmēru, noregulējiet atstatumu 0,75 mm (0,030"). Piestipriniet atpakaļ aizdedzes sveci (10) un uzmaniet, lai to pārāk spēcīgi nepievilktu.

### **Motora bremzes svira (1. att.)**

Motors ir aprīkots ar mehānisku bremzi, kura regulāri jāpārbauda. Atlaižot motora bremzes sviru (3), nazim jāapstājas 7 sekunžu laikā, ja tas tā nav, ierīci izmantot nedrīkst. Vērsieties pilnvarotā tirdzniecības uzņēmumā.

Pārliecinieties, vai visa darbmūža laikā ierīce atrodas nevainojamā stāvoklī.

Nelietpratīga apkope var radīt dzīvībai bīstamus savainojumus.

### **Remonts**

Pēc remonta vai apkopes pārliecinieties, vai visas daļas, kas attiecas uz drošību, ir piestiprinātas un atrodas nevainojamā stāvoklī. Daļas, kas rada savainojumus, uzglabājiet citām personām un bērniem nepieejamā vietā.

Ievērībai! Saskaņā ar Likumu par ražotāja atbildību par ražojumu kvalitāti ražotājs nav atbildīgs par bojājumiem, kas radušies nelietpratīgi veiktu remontdarbu vai oriģinālo rezerves daļu neizmantošanas dēļ.

Vērsieties klientu servisā vai pie pilnvarota speciālista. Atbilstoši nosacījumi attiecas arī uz piederumiem.

### **Darbības laiki**

Ievērojiet likumdošanas prasības, kas regulē zāles pļāvēju darba laiku, kas konkrētās vietās var būt atšķirīgs.

### **Svarīga norāde remonta gadījumā:**

Veicot ierīces piegādes atgriešanu remonta veikšanai, ievērojiet, ka ierīce drošības apsvērumu dēļ tehniskās apkalpošanas stacijai jānosūta bez eļļas un bez benzīna.

### **Rezerves daļu pasūtīšana**

Veicot rezerves daļu pasūtīšanu, jānorāda šāda informācija:

- Ierīces tips
- Ierīces preces numurs

### **Rezerves daļas / piederumi**

Zāliena pļaujmašīnas nazis - preces Nr.: 7911200628

### Servisa informācija

Jāievēro, ka šim ražojumam šādas daļas ir pakļautas lietošanas vai dabiskajam nodilumam, vai šādas daļas ir nepieciešamas kā patērējamie materiāli.

Nodilstošās detaļas\*: Aizdedzes svece, gaisa filtrs, benzīna filtrs, nazis, ķīļsiksna

\* nav obligāti iekļauts piegādes komplektā!

Rezerves daļas un piederumus varat saņemt mūsu servisa centrā. Šim nolūkam noskenējiet titullapā esošo kvadrātkodu.

## 14. Utilizācija un otrreizēja izmantošana

### Norādes par iepakojumu



Iepakojuma materiāli ir pārstrādājami. Utilizējiet iepakojumus atbilstoši apkārtējās vides prasībām.

### Norādes par Vācijas elektrisko un elektronisko iekārtu likumu (ElektroG)



**Nolietotās elektriskās un elektroniskās iekārtas nedrīkst izmest sadzīves atkritumos, bet gan tās jānodod šķirošanas vai utilizācijas punktā!**

- Nolietotās baterijas vai akumulatori, kas nav nekustīgi iebūvēti nolietotajās iekārtās, pirms nodošanas jāizņem bez sagraušanas! To utilizāciju regulē Vācijas likums par baterijām.
- Elektrisko un elektronisko iekārtu īpašniekiem vai lietotājiem ir uzlikts par pienākumu pēc lietošanas tās nodot likumā noteiktajā kārtībā.
- Gala lietotājs patstāvīgi ir atbildīgs par savu personīgo datu dzēšanu no utilizējamajās nolietotās iekārtās!
- Nosvītrotā atkritumu konteinera simbols nozīmē, ka elektriskās un elektroniskās iekārtas nedrīkst utilizēt sadzīves atkritumos.
- Nolietotās elektriskās un elektroniskās iekārtas var nodot bez maksas šādās vietās:
  - Publiski-tiesiskās utilizācijas vai savākšanas vietas (piem., komunālie būvlaukumi).
  - Elektroiekārtu pārdošanas vietas (stacionāri un tiešsaistē), ja tirdzniecības uzņēmumiem ir uzlikts par pienākumu veikt pieņemšanu atpakaļ, vai tie sniedz šādu pakalpojumu brīvprātīgi.
  - Līdz trim nolietotām elektroiekārtām atbilstoši katram iekārtas veidam, kuru malas garums ir maksimāli 25 centimetri, varat bez jaunas iekārtas iepriekšējas iegādes no ražotāja bez maksas nodot pie ražotāja vai kādā citā pilnvarotā savākšanas vietā jūsu tuvumā.
  - Citas ražotāja un izplatītāja papildu pieņemšanas atpakaļ prasības uzzināsi attiecīgajā klientu servisā.

- Ja ražotājs veic jaunas elektroiekārtas piegādi privātai mājāsaiņniecībai, tas var ierosināt nolietotās elektroiekārtas bezmaksas savākšanu pēc gala lietotāja pieprasījuma. Šim nolūkam sazinieties ar ražotāja klientu servisu.
- Šie apgalvojumi attiecas tikai uz ierīcēm, kas tiek uzstādītas un pārdotas Eiropas Savienības dalībvalstīs, un kas ir pakļautas Eiropas Direktīvas 2012/19/ES prasībām. Valstīs, kas nav Eiropas Savienības dalībvalstis, var būt spēkā no šīm atšķirīgas prasības attiecībā uz nolietoto elektrisko un elektronisko iekārtu utilizāciju.

**Par iespējām utilizēt nolietoto ierīci jautājiet sava novada vai pilsētas administrācijā.**

### Degviela un eļļas

- Pirms ierīces utilizācijas jāiztukšo degvielas tvertne un motoreļļas tvertne!
- Degvielu un motoreļļu nedrīkst izmest sadzīves atkritumos vai kanalizācijā, tās jānodod šķirošanas vai utilizācijas punktā!
- Tukšās eļļas un degvielas tvertnes jāutilizē atbilstoši apkārtējās vides prasībām.

## 15. Traucējumu novēršana

### Trūkumu atklāšana

Tabulā ir redzamas iespējamās kļūdas, to iespējamais iemesls un novēršanas iespējas. Ja jūs tomēr nevarat novērst problēmu, konsultējieties ar speciālistu.

#### ⚠ UZMANĪBU!

Vispirms izslēdziet motoru un atvienojiet aizdedzes vadu, pirms veicat kontroles vai regulējumus.

#### ⚠ UZMANĪBU!

Ja pēc regulēšanas vai labošanas darba motors ir darbojies vairākas minūtes, atcerieties, ka izplūdes kolektors un citas daļas ir karstas. Tātad nepieskarities, lai nepieļautu apdegumus.

### Svarīga norāde remonta gadījumā:

Veicot ierīces piegādes atgriešanu remonta veikšanai, ievērojiet, ka ierīce drošības apsvērumu dēļ tehniskās apkalpošanas stacijai jānosūta bez eļļas un bez benzīna.

Traucējums	Iespējamais cēlonis	Novēršana
Nemierīga darbība, stipra ierīces vibrācija	Vaiļīgas skrūves	Pārbaudiet skrūves
	Vaiļīgs naža stiprinājums	Pārbaudiet naža stiprinājumu
	Nelīdzsvarots nazis	Nomainiet nazi
Motors nedarbojas	Nav nospiesta motora bremzes svira	Nospiediet motora bremzes sviru
	Akseleratora sviras nepareizs stāvoklis	Pārbaudiet iestatījumu
	Bojāta aizdedzes svece	Nomainiet aizdedzes sveci
	Tukša degvielas tvertne	Iepildiet degvielu
	Piesārņota degviela	Iztukšojiet benzīna tvertni un uzpildiet ar tīru degvielu
	Auksta apkārtnē	Nospiediet sūknīša pogu (ja ir pieejama)
	Bojāts motors	Vērsieties pilnvarotā klientu servisā
Motors darbojas nemierīgi	Netīrs gaisa filtrs	Iztīriet gaisa filtru
	Netīra aizdedzes svece	Notīriet aizdedzes sveci
Zāliens kļūst dzeltens, nevienmērīga plāušana	Nazis ir neass	Uzasiniet nazi
	Pārāk mazs plāušanas augstums	Noregulējiet pareizo augstumu
Zāles izmešana nav rūpīga	Pārāk mazs plāušanas augstums	Noregulējiet augstumu
	Nolietots nazis	Nomainiet nazi
	Aizsprostots savācējgrozs	Iztukšojiet savācējgrozu vai atbrīvojiet aizsprostojumu

## Förklaring av symbolerna på apparaten

Användningen av symboler i den här handboken ska göra dig uppmärksam på eventuella risker. Säkerhetssymbolerna och förklaringarna som anges i samband med dessa måste förstås. Varningarna i sig undanröjer inga risker och kan inte ersätta lämpliga åtgärder för att förebygga olyckor.

	Läs säkerhetsanvisningarna före användning!
	Läs och förstå hela texten i instruktionsmanualen före idrifttagning.
	Klipp aldrig uppåt eller neråt.
	Ta bort alla små föremål som kan slungas iväg innan du använder gräsklipparen.
	Fara till följd av delar som slungas ut när motorn kör.
	Säkerställ att tillräckligt säkerhetsavstånd hålls till andra personer.
	Ta bort tändstiftskontakten innan du utför något underhåll.
	Håll händer och fötter borta från roterande knivar.
	Viktigt. Avgaserna är giftiga. Använd därför inte motorn i oventilerade utrymmen.
	Obs varma ytor - risk för brännskador!
	Använd hörsel- och ögonskydd!
	OBS! Drivmedel är brandfarliga och explosiva – risk för brännskador. Tanka inte då motorn är varm eller fortfarande påslagen.
	Tankvolym
	Motorolja
	Längd kniv. Max. snittbredd
	Garanterad ljudeffektnivå
	Produkten uppfyller kraven i gällande europeiska direktiv.
	Primerknapp för kallstart
	Kontrollera oljenivån
	DRIVE - körspak STOP – motorbromsspak

<b>Innehållsförteckning:</b>	<b>Sida:</b>
1. Inledning .....	240
2. Maskinbeskrivning .....	240
3. Leveransomfång .....	240
4. Avsedd användning .....	240
5. Säkerhetsanvisningar .....	241
6. Tekniska specifikationer .....	242
7. Uppackning .....	243
8. Uppställning/Före idrifttagning .....	243
9. Ta i drift .....	244
10. Rengöring .....	246
11. Transport .....	247
12. Förvaring .....	247
13. Underhåll .....	247
14. Avfallshantering och återvinning .....	249
15. Felsökning .....	250
16. Försäkran om överensstämmelse .....	282

## 1. Inledning

### Tillverkare:

Woodster GmbH  
Günzburger Straße 69  
D-89335 Ichenhausen

### Bästa Kund!

Vi hoppas att du får mycket glädje och nytta av din nya apparat.

### Anvisning:

Tillverkaren av denna apparat ansvarar enligt gällande produktansvar inte för skador som kan uppstå på maskinen eller genom apparaten:

- Felaktig behandling
- Om driftsanvisningen inte följs
- Reparationer genom utomstående, obehöriga fackspecialister
- Vid byte och montering av reservdelar som inte är original
- Felaktig användning
- Avbrott hos den elektriska anläggningen om man inte följer de elektriska föreskrifterna och VDE-bestämmelserna 0100, DIN 57113/VDE 0113

### Observera följande:

Driftanvisningen är en del av den här produkten. Den innehåller viktiga anvisningar om hur du arbetar säkert, fackmannamässigt och ekonomiskt med produkten. Den informerar om hur du undviker faror, håller nere reparationskostnader, minskar stilleståndstider, och ökar produktens tillförlitlighet och livslängd. Utöver denna instruktionsmanuals säkerhetsbestämmelser måste även föreskrifterna beaktas som gäller produktens användning i ditt land.

Bekanta dig med alla användnings- och säkerhetsanvisningar innan du börjar använda produkten. Kör produkten endast enligt beskrivningen och för de angivna användningsområdena. Förvara driftanvisningen väl och låt alla dokument följa med om produkten

lämnas vidare till tredje part.

## 2. Maskinbeskrivning

### Bild 1 (1-20)

1. Handtag
2. Drivspak
3. Motorbromsspak
4. Övre skjutbygel, **4a** nedre skjutbygel
5. Snabbspännspak
6. Bensintank
7. Luftfilter
8. Sidoutkastlucka **8a** sidoutkastadapter
9. Löphjul
10. Tändstift
11. Avgasrör

12. Oljemätsticka
13. Drivhjul
14. Justering av hjulhöjd
15. Utkastlucka
16. Uppsamlingskorg
17. Snörstart
18. Kabelklämmor
19. Mulchinginsats
20. Primerknapp

## 3. Leveransomfång

### Bild 1 (a - e)

- a) 2 x skruv med runt huvud M8
- b) 2 x rundbricka stor
- c) 2 x rundbricka liten
- d) 4 x plastmutter
- e) 1 x instruktionsmanual
- i) 2 x plastbricka
- j) 2 x plasthållare

## 4. Avsedd användning

Bensingräsklipparen är avsedd för privat bruk i egen eller i hobbyträdgård. Gräsklippare för privat bruk i egen eller i hobbyträdgård är sådana gräsklippare som i regel inte används mer än 50 timmar om året och som till övervägande del används till att sköta gräs och gräsmattor, dock inte vid allmänna anläggningar, i parker, på sportanläggningar och inte inom lant- och skogsbruk.

Produkten får endast användas på avsett sätt. Varje användning därutöver är inte ändamålsenlig.

För skador eller personskador till följd av detta ansvarar användaren/operatören och inte tillverkaren.

I den avsedda användningen ingår också att man följer säkerhetsanvisningen liksom monteringsanvisningen och driftanvisningar i bruksanvisningen.

Personer som använder och underhåller produkten måste veta hur den fungerar och känna till möjliga risker.

Vid förändringar på produkten undantas tillverkaren helt från ansvar och skador som beror på detta.

Produkten får bara användas med originaldelar och originaltillbehör från tillverkaren.

Tillverkarens säkerhets-, arbets- och underhållsanvisningar samt de mått som anges i den tekniska specifikationen måste följas.

Observera att våra produkter inte är konstruerade för kommersiell, hantverksmässig eller industriell användning. Vi lämnar ingen garanti när produkten används i kommersiella eller industriella verksamheter liksom liknande verksamheter.

På grund av fysisk fara för användaren får gräsklipparen inte användas för följande arbeten (ofullständig lista):

- för att trimma buskar, häckar och buskar,



- för att klippa rankväxande plantor,
- för gräsklippning på takplanteringar och ansning av balkonglådor,
- för att hacka och sönderdela delar från beskärning av träd eller häckklippning,
- för rensning av gångstigar (uppsugning, bortblåsning),
- för utjämning av markupphöjningar som t.ex. mullvadshögar.
- för att transportera snittmaterial, utom i den härför avsedda gräsupsamlingssäcken.

#### **⚠ VARNING**

Läs för din egen säkerhets skull igenom bruksanvisningen och de allmänna säkerhetsanvisningarna före idrifttagning. Om du lämnar apparaten vidare till någon annan ska du alltid lämna med användningsmanualen.

## 5. Säkerhetsanvisningar

I denna driftsanvisning har vi försett ställen som berör din säkerhet med denna symbol: ⚠

Dessutom innehåller instruktionsmanualen andra viktiga avsnitt som markeras med ordet "OBSERVERA!".

#### **⚠ FARA**

Underlåtenhet att följa dessa instruktioner innebär högsta fara för liv eller risken för livshotande skador.

#### **⚠ VARNING**

Underlåtenhet att följa dessa instruktioner innebär fara för liv eller risk för svåra skador.

#### **⚠ FÖRSIKTIGHET**

Underlåtenhet att följa dessa instruktioner kan leda till små till måttliga skador.

#### **⚠ OBS!**

Underlåtenhet att följa denna instruktion medför risk för skador på apparaten eller annan egendom.

#### **⚠ Obs!**

Vid användning av apparater måste vissa säkerhetsåtgärder följas för att undvika personskador och sakskador. Läs noga igenom instruktionsmanualen/säkerhetsanvisningarna. Förvara manualen tillgängligt så att du alltid har tillgång till informationen. Skulle du lämna över apparaten till någon annan person, lämna även över instruktionsmanualen/säkerhetsanvisningarna. Vi tar inget ansvar för olyckor eller skador som orsakats av underlåtenhet att följa manualen och säkerhetsanvisningarna.

#### **Följande personer får inte använda apparaten:**

- Barn och andra personer som inte känner till bruksanvisningen (lokala föreskrifter kan ange användarens lägsta ålder).
- Personer som är påverkade av alkohol, droger, läkemedel eller som är trötta eller sjuka.

#### **Säkerhetsanvisningar för handstyrda gräsklippare**

##### **Anmärkningar**

- Läs användningsmanualen noggrant. Bekanta dig med inställningarna och det korrekta sättet att använda maskinen.
- Tillåt aldrig barn eller andra personer som inte känner till användningsmanualen att använda gräsklipparen. Det kan finnas lokala bestämmelser som fastställer lägsta ålder.
- Använd aldrig gräsklipparen när andra personer, i synnerhet barn, eller husdjur befinner sig i närheten. Kom ihåg att användaren är ansvarig för olyckor med andra personer eller deras egendom.
- Skulle du lämna över apparaten till någon annan person, lämna även över instruktionsmanualen.
- Använd alltid rejäla skor och långa byxor när du klipper. Klipp inte barfota eller i lätta sandaler.
- Kontrollera terrängen där maskinen används och ta bort alla hinder, såsom stenar, saker, grenar, trådar eller annat främmande material som kan fastna och slungas iväg.

#### **⚠ VARNING**

Bensin är mycket brandfarligt:

- Förvara endast bensin i behållarna som är avsedda för detta.
- Fyll bara på bensin utomhus och rök inte under påfyllningen.
- Bensin måste fyllas på innan motorn startas. Öppna inte tanklocket eller fyll på bensin medan motorn är igång eller när gräsklipparen är varm.
- Om bensin har flödat över ska inget försök göras för att starta motorn. Istället ska maskinen flyttas bort från den bensinförorenade ytan. Alla antändningsförsök måste undvikas tills bensinångorna har avdunstat.
- Av säkerhetsskäl måste bensintanken och andra tanklås bytas ut om de är skadade.
- Förvara aldrig bensin nära en gnistkälla. Använd alltid en godkänd behållare. Håll bensin på avstånd från barn.
- Byt ut defekta ljuddämpare.
- Kontrollera alltid visuellt om skärverktygen, fästbultarna och hela klippaggregatet är slitna eller skadade före användning. För att undvika obalans får slitna och skadade verktyg och bultar bara bytas satsvis.
- För enheter med flera knivar, observera att vridning av en kniv kan få andra knivar att rotera.

## Hantering

- Kör inte förbränningsmotorn i slutna rum där farlig kolmonoxid kan samlas.
- Arbeta bara i dagsljus eller vid god belysning. Undvik om möjligt att använda apparaten på vått gräs.
- Det är förbjudet att använda gräsklipparen under åskväder - risk för blixtnedslag!
- Se till att du står stadigt, i synnerhet i sluttningar.
- Använd maskinen endast i gångtakt.
- För maskiner på hjul gäller följande: Klipp alltid på tvären mot sluttningen, aldrig uppåt eller neråt.
- Var särskilt försiktig om du ändrar riktning i sluttningen.
- Klipp inte på alltför branta sluttningar och närliggande skräphögar, diken eller dammar. Var särskilt försiktig när du vänder gräsklipparen eller drar den till dig.
- Stoppa skärkniven om gräsklipparen behöver lutas, vid förflyttning över andra områden än gräs och när du flyttar gräsklipparen till och från det område som ska klippas.
- Använd aldrig gräsklipparen med skadade skyddsanordningar eller galler eller utan anslutna skyddsanordningar, t.ex. baffelplattor och/eller gräsupsamlare.
- Ändra eller överskrid inte motorstyrningsinställningarna.
- Släpp motorbromsen innan du startar motorn.
- Starta motorn med försiktighet enligt tillverkarens instruktioner. Se till att det finns tillräckligt avstånd mellan fötterna och skärkniven.
- När motorn startas eller körs får gräsklipparen inte lutas, om inte gräsklipparen måste lyftas under arbetet. I så fall ska du bara tippa maskinen så mycket som verkligen behövs och lyft bara upp den sidan som är vänd från användaren.
- Starta inte motorn när du står framför utkastkanalen.
- Lägg aldrig händer eller fötter på eller under roterande delar. Håll dig alltid borta från utkastöppningen.
- Lyft eller bär aldrig en gräsklippare med motorn igång.
- Stanna motorn, ta bort tändstiftskontakten och se till att alla rörliga delar har stannat:
  - Innan du lossar blockeringar eller rensar blockeringar i utkastkanalen.
  - Innan du kontrollerar, rengör eller arbetar på gräsklipparen.
  - När ett främmande föremål har träffats. Kontrollera om gräsklipparen är skadad och utför nödvändiga reparationer innan du startar om och använder gräsklipparen. Om gräsklipparen börjar vibrera onormalt krävs en omedelbar inspektion.
- Stäng av motorn:
  - När du avlägsnar dig från gräsklipparen.
  - Inför tankning.
- Att köra maskinen med för hög hastighet kan öka risken för olyckor.

- Var försiktig när du gör justeringar på maskinen och undvik att klämma fingrarna mellan det rörliga skärverktyget och styva delar på maskinen.
- Var särskilt försiktig när du klipper på branta sluttningar och närliggande skräphögar, diken eller dammar.
- Användaren måste ha fått lämplig utbildning i maskinens användning och inställningar (särskilt förbjuden manövrering).
- Kontrollera apparaten regelbundet och se till att alla startlås och tryckknappar fungerar ordentligt före varje användning.
- Observera att felaktigt underhåll, användning av reservdelar som inte uppfyller kraven eller borttagning eller modifiering av säkerhetsanordningar kan leda till skada på apparaten och allvarliga personskador på den person som arbetar med den.
- Observera att gräsklipparens säkerhetssystem eller enheter inte får manipuleras eller avaktiveras.
- Observera att användaren inte får ändra eller manipulera några förseglade inställningar för motorvarvtalsreglering.
- Använd endast skärverktyg och tillbehör som rekommenderas av tillverkaren. Användning av andra tillsatsverktyg och andra tillbehör kan innebära skaderisker för användaren.
- Håll alltid gräsklipparen i gott skick.
- Det är nödvändigt att ta tillräckligt med raster för att minska buller- och vibrationsexponeringen.

## Restrisker och skyddsåtgärder

### Försumma ergonomiska principer

#### Starvig användning av personlig skyddsutrustning (PPE)

- Oaktsam användning eller utelämnande av personlig skyddsutrustning kan leda till allvarlig personskada.
- Använd föreskriven skyddsutrustning.

#### Mänskliga faktorn, felförhållanden

- Behåll full koncentration vid allt arbete.

⚠ **Restrisk** - kan aldrig uteslutas.

#### Risker vid buller

##### Hörselskador

Längre tids oskyddat arbete med apparaten kan leda till hörselskador.

- Ta för vana att alltid använda hörselskydd.

#### Agerande i nödfall

Om en olycka eventuellt skulle inträffa ska du vidta nödvändiga åtgärder för första hjälpen och tillkalla kvalificerad läkarhjälp så fort som möjligt.

## 6. Tekniska specifikationer

<b>Motortyp</b>	1 cylinder/4-takt OHV-motor
<b>Slagvolym</b>	173 cm <sup>3</sup>

<b>Arbetsvarvtal</b>	2800 min <sup>-1</sup>
<b>Effekt</b>	3,0 kW / 4,1 hk
<b>Bränsle</b>	Normal bensin/blyfri max. 10 % bioetanol
<b>Tankvolym</b>	1,0 l
<b>Motorolja</b>	SAE 30 / 10W40 / 10W30
<b>Tankvolym/olja</b>	0,4 l
<b>Klipphöjdsjustering</b>	25-75 mm / 7-dubbel
<b>Uppsamlarens innehåll</b>	65 l
<b>Klippbredd</b>	51 cm
<b>Vikt</b>	27,5 kg

Med förbehåll för tekniska ändringar!

Information om bullerutveckling uppmätt enligt tillämpliga standarder:

Ljudtryck $L_{pA}$ =	85,0 dB
Mätosäkerhet $K_{pA}$ =	3 dB
Ljudeffekt $L_{WA}$ =	96,1 dB
Mätosäkerhet $K_{pA}$ =	1,83 dB

Använd hörselskydd.

Buller kan orsaka hörselskador.

Vibration $A_{hv}$ (vänster/höger) =	7,218 m/s <sup>2</sup>
Mätosäkerhet $K$ =	1,5 m/s <sup>2</sup>

Begränsa buller och vibrationer till ett minimum!

- Använd enbart apparater som inte är skadade.
- Underhåll och rengör apparaten regelbundet.
- Anpassa ditt sätt att arbeta till hur apparaten fungerar.
- Överbelasta inte apparaten.
- Låt undersöka apparaten om så behövs.
- Stäng av apparaten när den inte används.
- Använd handskar.

Långvarig användning av bensinräsklipparen kan orsaka cirkulationsstörningar på grund av vibrationer (vitfingersyndrom).

Uppgifter om användningstiden kan inte göras i detta fall eftersom det kan variera från person till person.

Följande faktorer kan påverka detta fenomen:

- Cirkulationsstörningar i användarens händer
- Låga utetemperaturer
- Långa användningstider

Det rekommenderas därför att bära varma arbetshandskar och ta regelbundna pauser.

## 7. Uppackning

- Öppna förpackningen och ta ut apparaten försiktigt.
- Ta bort förpackningsmaterialet, förpacknings- och transportsäkringar (om det finns).
- Kontrollera att leveransomfånget är fullständigt.
- Kontrollera apparaten och tillbehör beträffande transportsador. Vid reklamationer måste transportören genast meddelas. Senare reklamationer kan inte behandlas.
- Om möjligt, förvara förpackningen fram till utgången av garantiperioden.
- Bekanta dig med apparaten innan bruk med hjälp av bruksanvisningen.
- Använd bara originaldelar till tillbehören och slit- och reservdelarna. Reservdelar hittar du hos din fackhandlare.
- Ange våra artikelnummer och apparattyp samt tillverkningsår vid beställningar.

### ⚠ Obs!

**Apparat och förpackningsmaterial är inga leksaker! Barn får inte leka med plastpåsar, folie och smådelar!**

### ⚠ FARA

**Risk för kvävning eller andra skador!**

## 8. Uppställning/Före idrifttagning

### Montering av komponenterna.

Vissa delar är demonterade vid leverans. Hopsättning är enkelt om följande anvisningar följs.

### ⚠ Obs!

Montera klart apparaten före idrifttagning!

### Anvisning!

Vid hopsättning och underhållsarbete behöver du följande extra verktyg som inte ingår i leveransomfånget:

- ett platt oljetråg (för oljebyte)
- en mätbägare 1 liter (olja/bensinbeständig)
- en bensindunk (5 liter räcker i ca 6 drifttimmar)
- en tratt (som passar tankens bensinpåfyllningshals)
- hushållspapper (för att torka bort olja/bensinrester, kassering vid bensinstationen)
- en bensinpump (plastversion, finns i järnaffärer)
- en oljekanna med en handpump (finns i järnaffärer)
- 0,4 l motorolja SAE 30

### Montering

1. Ta gräsklipparen och redskapen ur förpackningen och kontrollera om alla delar finns.

2. Dra åt den nedre skjutbygeln (4a) med en skruv (a), en liten rundbricka (c) och en plastmutter (d) på båda sidor av gräsklipparen. Se till att kablarna som kommer att anslutas senare inte är i vägen (bild 2-3).
3. Skruva fast den övre skjutbygeln (4) på den nedre skjutbygeln (4a) med en snabbspännspek (5), en stor rundbricka (b), en liten rundbricka (c) och en plastmutter (d) på båda sidor (bild 4-5).
4. Häng handtaget på snörstarten (17) på kroken som tillhandahålls för detta ändamål, som visas i bild 6.
5. Fäst kablarna med medföljande kabelklämmor (18) (bild 7) på skjutbygeln.
6. Öppna uppsamlingskorgen (16) och snäpp plastklämmorna på plats på ramen. (Bild 8)
7. Klippning med uppsamlingskorg (16):  
Lyft sidoutkastluckan (15) med en hand och fäst uppsamlingskorgen (16) så som visas på bild 9.
8. Klippa med sidoutkast (8):  
Lyft sidoutkastluckan (8) och häng i sidoutkastadaptern (8a) (bild 15). Om monterad, ta av uppsamlingskorgen (16) och sätt in mulchingsatsen (19).
9. Kompostfunktion/mulching:  
Ta bort uppsamlingskorgen (16), om den är monterad, och sätt in mulchingsatsen (19) enligt bild 10-12.

#### Obs:

Sidoutkastskyddet får inte installeras vid mulching.

#### Inställning av klipphöjden

**△ Obs! Klipphöjden får endast justeras när motorn är avstängd och tändstiftskontakten är borttagen.**

- Innan du börjar klippa, kontrollera att skärverktygen inte är slöa och att fästelementen inte är skadade.
- Om det behövs, byt ut slöa och/eller skadade skärverktyg i hela uppsättningen för att undvika att skapa obalans. Stäng av motorn och ta bort tändstiftskontakten när du gör denna kontroll.
- Klipphöjden ställs in genom inställning av hjulhöjden (14) (bild 13). 7 olika klipphöjder kan ställas in.
- Dra justeringsspaken utåt och ställ in önskad klipphöjd. Spaken hakar i önskat läge (bild 13).

#### Förbered klippområdet

Inspektera området som ska klippas noggrant innan klippning. Ta bort stenar, pinnar, ben, trådar, leksaker och andra föremål som apparaten kan slunga iväg.

## 9. Ta i drift

#### Obs!

**Montera klart hela maskinen innan idrifttagning!**

#### △ Obs!

**Motorn levereras utan olja. Därför måste olja fyllas på före idrifttagning. Använd normal multigrade-olja (SAE 30). Oljenivån i motorn måste kontrolleras före varje klippning.**

**Bensin måste fyllas på då detta inte ingår i leveransomfånget.**

- För att undvika att gräsklipparen startar oavsiktligt har den en motorbromsspak (3) (bild 1) som måste aktiveras innan gräsklipparen startas. När motorbromsspaken (3) släpps måste den återgå till utgångsposition och motorn stängs av automatiskt.
- Dra i motorbromsspaken (3) och dra hårt i snörstarten (17). (Bild 14)
- OBS: Skärkniven roterar också när motorbromsspaken (3) släpps så snart du drar i snörstarten (17). Se till att det inte finns några kroppsdelar/främmande föremål i skärknivens riskområde.
- När motorn är igång trycker du drivspaken (2) mot handtaget (1) för att aktivera drivningen på gräsklipparen.
- Innan du börjar klippa gräsmattan bör du upprepa denna process några gånger för att se till att allt fungerar korrekt.

#### △ VARNING

**Varje gång du behöver göra några justeringar och/eller reparationer på din gräsklippare, vänta tills kniven har slutat rotera.**

**Stäng av motorn och dra ut tändstiftskontakten innan inställningar, underhåll eller reparationer.**

#### Användning av drivningen:

- Motorbromsspak (3): Använd motorbromsspaken (3) för att stoppa motorn. När du släpper motorbromsspaken (3) stannar motorn och skärkniven automatiskt.
- För att klippa, dra drivspaken (2) mot handtaget (1). Kontrollera drivspaken (2) flera gånger innan du börjar klippa. Övertyga dig om att dragsnöret går smidigt.
- Drivspak (2):  
Om du trycker på den stängs kopplingen till drivenheten och gräsklipparen börjar köra med motorn igång. Släpp drivspaken (2) i god tid för att stoppa den körande gräsklipparen. Öva på att starta och stoppa innan du klipper för första gången tills du känner till körbeteendet.

**Varningsanvisning:** Skärkniven roterar när motorn startas.

**Viktigt:** Innan du startar motorn, manövrera motorbromsspaken (3) flera gånger för att kontrollera att stoppsnöret fungerar som det ska.

**Observera:** Motorn är konstruerad för klipphastighet för gräs och gräsutsläpp i uppsamlingskorgen (16) och för en lång motorlivslängd.

- Kontrollera oljenivån.
- Öppna tanklocket och fyll bensintanken (6) till botten av tankpåfyllningsröret med cirka 1 liter bensin. Använd en tratt och mätbehållare för påfyllning. Fyll inte på för mycket i bensintanken (6).
- Använd färskt, rent bränsle.  
Blanda aldrig olja med bensin. Köp bränsle i mängder som kan användas inom 30 dagar för att hålla bränslet färskt.  
Observera: Använd vanlig blyfri bensin med max. 10 % bioetanolhalt.

#### ⚠ **VARNING**

Använd bara en säkerhetsbensindunk. Rök inte när du fyller på bensin. Ta bort eventuella olje- eller bensinrester. Stäng av motorn innan du fyller på bensin och låt motorn svalna i några minuter.

#### **Starta motor (bild 14)**

- Se till att tändkabeln är ansluten till tändstiftet (10).
- Stå bakom gräsklipparen. Den ena handen trycker motorbromsspaken (3) mot handtaget (1), den andra handen ska vara på snörstarten (17).
- Starta motorn med snörstarten (17). För att göra detta, dra ut handtaget ca 10-15 cm (tills du känner motstånd) och dra sedan hårt med ett ryck. Om motorn inte startar, dra i handtaget igen.
- På grund av ett skyddande skikt på motorn kan det uppstå en liten rökbildning när du använder apparaten för första gången. Det här är normalt.

**Observera: Enklare start vid kallare temperaturer genom att trycka på primerknappen (20) bild 14. Använd endast när maskinen är kall!**

#### ⚠ **Obs!**

- Låt inte startsnöret åka tillbaka.
- Obs: Vid kallt väder kan det vara nödvändigt att upprepa startprocessen flera gånger.

#### **Stänga av motorn:**

- För att stänga av motorn, släpp körspaken (2) och sedan motorbromsspaken (3) och vänta tills kniven har stannat.
- Dra ut tändstiftskontakten från tändstiftet (10) för att undvika att motorn startar oavsiktligt.
- Kontrollera motorns bromskabel innan du startar om motorn. Kontrollera att kabeln är korrekt installerad. Ett knäckt eller skadat avstängningssnöre måste bytas ut.

#### **Innan du klipper**

##### **Viktiga anvisningar:**

- Klä dig ordentligt. Använd robusta skor och inga sandaler eller träningskor.

- Kontrollera skärkniven. En kniv som är böjd eller på annat sätt skadad måste bytas ut mot en originalkniv.
- Fyll bensintanken (6) utomhus. Använd en påfyllningstratt och en mätbehållare. Torka bort spilld bensin.
- Läs och följ driftmanualen samt anvisningar om motorn och ytterligare enheter. Håll beskrivningen tillgängliga för andra användare av apparaten.
- Avgaser är farliga. Låt endast motorn vara igång utomhus.
- Se till att alla säkerhetsanordningar är på plats och fungerar bra.
- Apparaten ska endast användas av en person som också är kvalificerad att göra det.
- Att klippa vått gräs kan vara farligt. Klipp gräset så torrt som möjligt.
- Be andra människor, särskilt barn, att hålla sig borta från gräsklipparen.
- Klipp aldrig vid dålig sikt.
- Plocka upp lösa föremål som stenar, leksaker, pinnar och ledningar etc. från marken innan du klipper.

#### **Anvisning om korrekt klippning**

**⚠ Obs! Öppna aldrig utkastluckan medan uppsamlingskorgen (16) töms och motorn fortfarande går. Den roterande kniven kan orsaka personskador.**

Fäst alltid utkastluckan och uppsamlingskorgen (16) med noggrannhet. Stäng av motorn innan du tar bort korgen.

Säkerhetsavståndet som styrhandtagen skapar mellan hölje och användare ska alltid hållas.

Vid klippning och ändrad arbetsriktning i slänter och sluttningar måste man vara extra försiktig. Se till att stå stadigt, bär skor med halkfria sulor med bra grepp och långbyxor. Klipp alltid på tvären mot sluttningen. Sluttningar som lutar mer än 15 grader får inte klippas med gräsklipparen av säkerhetsskäl.

Var extra försiktig vid bakåtrörelser och när gräsklipparen dras. Snubbelrisk!

#### **Kompostering/mulching**

Vid mulching sönderdelas klippet i den stängda klippkåpan och fördelas igen på gräsmattan. Det sker ingen uppsamling av gräs.

**⚠ OBS!** Mulching är endast möjligt med en relativt kort gräsmatta.

För att använda mulchingfunktionen, haka av uppsamlingskorgen (16), skjut in mulchinsatsen (19) (bild 10–12) i utkastöppningen och stäng utkastluckan.

#### **Klippning**

Det går att klippa med antingen monterad uppsamlingskorg (16) eller alternativt med monterad sidoutkastadapter (8a). För att använda sidoutkastet bör mulchinsatsen (19) vara monterad.

Klipp endast med vassa, felfria knivar så att gräsklipparen inte slits och gräsmattan inte blir gul.

Kör gräsklipparen i så raka spår som möjligt för att uppnå ett snyggt resultat. Dessa spår ska då alltid överlappa med några centimeter så att det inte blir remsor kvar.

Håll undersidan på gräsklipparthöljet rent. Jord och gräs som fastnat måste tas bort. Avlagringar gör startprocessen svår samt försämrar klippningens kvalitet och gräsutkastet. I slutningar ska spåret läggas på tvären mot slutningen. Gräsklipparen kan förhindras att glida ner genom snedställning uppåt. Välj klipp höjd baserat på gräsmattans faktiska längd. Genomför flera passeringar så att maximalt 4 cm gräsmatta tas bort på en gång.

Stäng av motorn innan kniven kontrolleras på något sätt. Kom ihåg att kniven kommer att fortsätta att rotera i några sekunder efter att motorn har stängts av. Försök aldrig stoppa kniven.

Kontrollera regelbundet att kniven är ordentligt fastsatt, i gott skick och väl slipad. Slipa eller byt ut om det inte är fallet. Om kniven slår emot ett föremål medan den är i rörelse, stäng av gräsklipparen och vänta tills kniven har stannat helt. Kontrollera sedan knivens och knivhållarens skick. Om den är skadad måste den bytas ut.

#### Anvisning om klippning:

- Se upp för fasta föremål. Gräsklipparen kan skadas eller personskador kan uppstå.
- En het motor, avgasrör eller drivning kan orsaka brännskador. Vidrör inte.
- Klipp försiktigt i slutningar eller i brant terräng.
- Klipp endast när det är tillräckligt ljust.
- Kontrollera gräsklipparen, kniven och andra delar om du har träffat ett främmande föremål eller om enheten vibrerar mer än normalt.
- Gör inga justeringar eller reparationer utan att först stänga av motorn. Dra ur tändkabelkontakten.
- Se upp för trafik på eller nära en väg. Håll gräsutkastet borta från gatan.
- Undvik platser där hjulen inte längre kan greppa eller där klippningen är osäker. Innan du går bakåt, övertyga dig om att det inte finns små barn bakom dig.
- I tjockt, högt gräs ställer du in klippnivån till högsta nivå och klipper långsammare. Innan du tar bort gräs eller andra hinder ska du stänga av motorn och koppla bort tändkabeln.
- Ta aldrig bort delar som används för säkerhet.
- Fyll aldrig på bensin när motorn är varm eller går

#### Tömma uppsamlingskorgen (16)

Så snart gräsrester börjar bli liggande måste uppsamlingskorgen (16) tömmas.

#### ⚠ VARNING

##### Stäng av motorn och vänta tills skärverktyget stannat innan uppsamlingskorgen (16) tas av.

För att ta bort uppsamlingskorgen (16), lyft utkastluckan (15) med ena handen och använd den andra handen för att ta bort uppsamlingskorgen (16) vid bärhandtaget (bild 16). Enligt säkerhetsföreskrifterna stängs utkastluckan (15) när uppsamlingskorgen lossas och stänger den bakre utkastöppningen. Om gräsrester sitter fast i öppningen är det lämpligt att dra gräsklipparen cirka 1 m för att starta motorn lättare.

Ta inte bort klipp från klipparen och på arbetsverktygen för hand eller med fötterna, utan med lämpliga hjälpmedel som borste eller kvast.

För att säkerställa en god uppsamling måste uppsamlingskorgen (16) och särskilt luftgallret rengöras från insidan efter användning.

Häng bara in uppsamlingskorgen (16) när motorn är avstängd och skärverktyget står stilla.

Lyft utkastluckan (15) med ena handen och håll uppsamlingskorgen (16) vid handtaget med den andra handen och häng upp den ovanifrån. (Bild 9)

#### Efter klippning

- Låt alltid motorn svalna innan du parkerar gräsklipparen i ett slutet utrymme. Ta bort gräs, löv, smörjolja och olja före förvaring. Placera inga andra föremål på gräsklipparen.
- Kontrollera alla skruvar och muttrar innan du använder dem igen. Lossade skruvar måste dras åt.
- Töm uppsamlingskorgen (16) innan du använder den igen.
- Lossa tändstiftskontakten för att förhindra obehörig användning.
- Se till att gräsklipparen inte är parkerad nära en källa till fara. Läckande gas kan orsaka explosioner.
- Endast originaldelar eller delar som godkänts av tillverkaren får användas för reparationer (se adress på garantibeviset).
- Om gräsklipparen inte kommer att användas under en längre tid, töm bensintanken med en bensinsugpump.
- Olja och underhåll apparaten.

## 10. Rengöring

Gräsklipparen ska rengöras noggrant efter varje användning. Speciellt undersidan och knivhållaren.

#### ⚠ Obs!

Av säkerhetsskäl kopplar du bort tändstiftskabeln innan du rengör det.

Det är bäst att tippa gräsklipparen bakåt.

Tändstiftet (10) ska peka uppåt för att förhindra att motorolja kommer in i insugssystemet eller läcker ut.

Alternativt kan du luta apparaten på sidan, men se till att luftfiltret (7) är på ovansidan.

Anvisning: Innan du tippar gräsklipparen, töm bensintanken (6) helt med en bensinutsugningspump.

Gräsklipparen får inte lutas mer än 90 grader.

Det bästa är att ta bort smuts och gräs direkt efter klippning.

Torkade gräsrester och smuts kan försämra klippningen. Kontrollera om gräsutkastkanalen är fri från gräsrester och ta bort dem vid behov.

Rengör aldrig gräsklipparen med en vattenstråle eller högtryckstvätt. Motorn ska förbli torr.

Aggressiva rengöringsmedel som kylrengöringsmedel eller bensen får inte användas.

### Tvätta gräsklipparen med vatten (bild 24)

- Ta ut mulchinsatsen (19) / ta av uppsamlingskorgen (16).
- Placera slanganslutningsstycket (w) på gräsklipparen och öppna vattenkranen. (Fig. 24)
- Starta gräsklipparen och stäng av gräsklipparen efter cirka 30 sekunder. Den roterande knivbalken kastar vattnet mot gräsklipparens undersida och rengör den.
- Stäng vattenkranen och dra av slanganslutningen (w).
- Rengör ovansidan med en trasa (använd inte vassa föremål).

## 11. Transport

- Töm bensintanken (6) med en bensinutsugningspump.
- Låt motorn gå tills återstående bensin är förbrukad.
- Tappa ut motoroljan från den varma motorn.
- Ta bort tändstiftskontakten från tändstiftet (10).
- Rengör kylflänsarna på cylindern och kåpan.
- Häng snörstartaren (17) på kroken. Lossa snabbspänsspaken (5) och fäll ned den övre skjutbygel. Se till att kablarna inte är böjda när du fäller ner dem.
- Vik in några lager korrugerad kartong mellan de övre (4) och nedre skjutbyglarna (4a) och motorn för att förhindra skav.

## 12. Förvaring

Lagra apparaten och dess tillbehör på en mörk, torr och frostfri plats som inte är tillgänglig för barn. Den optimala lagertemperaturen ligger mellan 5 och 30 °C.

Förvara verktyget i originalförpackningen.

Täck över verktyget för att skydda det mot damm eller fukt. Förvara bruksanvisningen vid verktyget.

- Förvara aldrig gräsklipparen med bensin i bensintanken (6) inne i en byggnad där bensinångor kan komma i kontakt med öppen eld eller gnistor.

- Låt motorn svalna innan du förvarar gräsklipparen i ett slutet utrymme.
- För att undvika brandrisk, håll motorn, avgasröret (11) och området runt bensintanken (6) fritt från gräs, löv eller läckande fett (olja).

### Förbered dig på att lagra gräsklipparen

Varningsanvisning: Töm inte ut bensin inomhus, nära eld eller vid rökning. Gasångor kan orsaka explosion eller brand.

- Töm bensintanken(6) med en bensinutsugningspump.
- Starta motorn och låt motorn gå tills återstående bensin är förbrukad.
- Gör ett oljebyte efter varje säsong. För att göra detta, ta bort den gamla motoroljan från den varma motorn och fyll på den med ny.
- Ta bort tändstiftet (10) från topplocket.
- Använd en oljekanna för att fylla på cirka 20 ml olja i cylindern.
- Dra långsamt i snörstarten (17) så att oljan skyddar cylindern inuti.
- Skruva tillbaka tändstiftet (10).
- Rengör kylflänsarna på cylindern och kåpan.
- Rengör hela apparaten för att skydda lackfärgen.
- Förvara apparaten på en väl ventilerad plats.

## 13. Underhåll

- Regelbundet, noggrann service är nödvändigt för att garantera säkerhetsnivån och apparatens prestanda oförändrad.
- Se till att alla muttrar, bultar och skruvar är ordentligt åtdragna och att apparaten är i säkert arbetskick.
- Kontrollera gräsuppsamlaren regelbundet för slitage eller förlust av funktionalitet.
- Rengör uppsamlingskorgen (16) regelbundet med vatten och låt den torka väl.
- Av säkerhetsskäl, byt ut slitna eller skadade delar.
- Töm bensintanken (6) inför längre förvaring eller underhåll. Detta bör göras utomhus med en bensin pump (finns på byggvaruhus).

### ⚠ VARNING

Arbeta aldrig på eller rör vid strömförande delar av tändsystemet när motorn är igång. Dra ut tändstiftskontakten på tändstiftet (10) före alla underhålls- och skötselarbeten. Utför aldrig något arbete när apparaten är igång. Arbete som inte beskrivs i denna instruktionsmanual bör endast utföras på en auktoriserad fackverkstad.

### Hjulaxlar och hjulnav

- Bör rengöras och smörjas lätt en gång per säsong.

## Kniv

Av säkerhetsskäl får du endast slipa, balansera och montera din kniv av en auktoriserad fackverkstad. För att uppnå ett optimalt arbetsresultat rekommenderas det att kniven kontrolleras en gång om året.

## Byte av kniv (bild 17)

Vid byte av skärverktyg får endast originalreservdelar användas.

Använd handskar när du byter knivar för att undvika skärskador.

Installera aldrig en annan kniv.

- Töm bensintanken (6) innan du tar bort klingan.
- Ta bort skruven för att byta ut klingan.
- Sätt tillbaka allt som visas i bild 17. Dra åt skruven ordentligt. Fästmomentet är 45 Nm. Byt också ut klingskruven när du byter ut klingan.

## Skadad kniv

Om kniven kommer i kontakt med ett hinder trots all försiktighet, stäng av motorn omedelbart och dra ut tändstiftkontakten.

Tippa gräsklipparen åt sidan och kontrollera om knivarna är skadade. Skadade eller böjda knivar måste bytas ut. Räta aldrig ut en böjd kniv igen.

Arbeta aldrig med en böjd eller dåligt slipad kniv, detta orsakar vibrationer och ytterligare skador på gräsklipparen.

**⚠ Obs!** Det finns risk för personskador vid arbeten med en skadad kniv.

## Slipa om kniven

Kniveggarna kan slipas med en metallfil. För att undvika obalans bör slipning endast utföras av en auktoriserad fackverkstad.

## Kontroll av oljenivån

**⚠ Obs!** Låt aldrig motorn gå utan eller med för lite olja. Det kan orsaka allvarliga skador på motorn. Använd endast motorolja SAE 30.

## Kontroll av oljenivå (bild 18):

- Ställ gräsklipparen på en jämn och slät yta.
- Vrid av oljemätstickan (12) genom att vrida åt vänster och torka av den. Stick in oljemätstickan (12) i påfyllningsröret igen tills det tar stopp.
- Dra ut oljemätstickan (12) och läs av oljenivån i vågrätt läge. Oljenivån ska befinna sig mellan oljemätstickans max.- och minmarkering (12).

## Oljebyte (bild 23)

- Bytet av motorolja bör genomföras en gång om året innan säsongen börjar med driftvarm och avstängd motor.
- Använd endast motorolja (SAE 30).
- Töm bensintanken (6) (med en bensinutsugningspump).

- Placera ett platt oljetråg (minst 1 liter volym) framför gräsklipparen.
- Skruva loss oljemätstickan (12) och tippa gräsklipparen tills all olja har runnit ut i uppsamlingskärlet.
- Fyll på färsk motorolja upp till den övre markeringen (ca 0,4 l) på oljemätstickan (12), fyll inte på för mycket.
- Obs! Skruva inte i oljemätstickan (12) för att kontrollera oljenivån, för bara in den upp till gängan. Den gamla oljan måste avfallshanteras i enlighet med gällande bestämmelser.

## Rengör remmen (bild 17, 19)

- Ta bort kniven och växellådan genom att skruva loss skruvarna.
- Rengör elementen i växellådan och kilremmarna en eller två gånger om året med borste eller tryckluft.
- Sätt tillbaka växellådan och kniven med skruvar.

## Skötsel och inställning av kablarna

Olja kablarna ofta och kontrollera att de enkelt kan röra sig.

## Underhålla luftfiltret (7) (bild 20)

Smutsiga luftfilter (7) minskar motoreffekten eftersom förgasaren får för lite luft. Regelbundna kontroller är därför nödvändiga.

Luftfiltret (7) bör kontrolleras var 25:e drifttimme och rengöras vid behov. Kontrollera luftfiltret (7) oftare om luften är mycket dammig.

Lossa luftfilterkåpan och ta av svampfiltret. Byt ut luftfiltret för att förhindra att föremål faller in i luftinloppet (bild 20).

Obs: Rengör aldrig luftfiltret (7) med bensen eller brännbara lösningsmedel. Rengör endast luftfiltret (7) med tryckluft eller genom att knacka ur det.

## Underhåll av tändstiftet (10) (bild 21)

Kontrollera tändstiftet (10) beträffande nedsmutsning för första gången efter 10 drifttimmar och rengör det med en kopparborste vid behov. Underhåll sedan tändstiftet (10) var 50:e drifttimme.

Dra av tändstiftkontakten med en vridande rörelse. Ta bort tändstiftet (10) med en tändstiftsnyckel.

Ställ in avståndet till 0,75 mm (0,030") med hjälp av en mätsticka. Sätt tillbaka tändstiftet (10) och var försiktig så att det inte dras åt för hårt.

## Motorbromsspak (bild 1)

Motorn är utrustad med en mekanisk broms som måste kontrolleras regelbundet. När motorbromsspaken (3) släpps måste kniven stanna inom 7 sekunder. Om detta inte är fallet får apparaten inte användas. Kontakta en auktoriserad fackhandlare.

Håll apparaten i perfekt skick under hela dess livstid. Felaktigt underhåll kan leda till livshotande personskada.



## Reparation

Efter reparation eller underhåll, övertyga dig om att alla säkerhetsrelaterade delar är fästa och i perfekt skick. Förvara delar med risk för skador utom räckhåll för andra människor och barn.

Obs: Enligt lagen om produktansvar tas inget ansvar för skador orsakade av felaktiga reparationer eller om originaldelar inte används.

Kontakta kundtjänst eller en auktoriserad fackman. Detsamma gäller tillbehör.

## Driftstider

Observera eventuella lokala förordningar eller överenskommelser om tider för gräsklippning.

## Viktig information för reparation:

Vid returnering av maskinen för reparation på serviceverkstad, observera att denna av säkerhetsskäl ska vara tömd på olja och bensin.

## Reservdelsbeställning

Vid beställning av reservdelar ska följande uppgifter anges:

- Enhetstyp
- Enhetens artikelnummer

## Reservdelar/tillbehör

Gräsklipparkniv - artikelnr: 7911200628

## Serviceinformation

Tänk på att produktens följande delar slits naturligt eller under bruk, eller att följande delar används som förbrukningsmaterial.

Slitdelar\*: Tändstift, luftfilter, bensinfilter, kniv, kilrem

\* Ingår inte obligatoriskt i leveransomfånget!

Du kan få reservdelar och tillbehör från vårt servicecenter. För att göra detta, skanna QR-koden på förstasidan.

## 14. Avfallshantering och återvinning

### Anvisningar beträffande förpackningen



Förpackningsmaterialen kan återvinnas. Avfallshandla förpackningar miljövänligt.

### Anvisningar beträffande den tyska lagen om distribution, återtagning och miljövänlig avfallshantering av elektriska och elektroniska apparater (Elektro- und Elektronikgerätegesetz - ElektroG)



Uttjänta elektriska och elektroniska apparater ska inte kastas i hushållssoporna utan lämnas till separat insamling respektive avfallshantering!

- Uttjänta vanliga och uppladdningsbara batterier, som inte är fast monterade i den uttjänta apparaten, måste tas ut utan skador före överlämningen! Batteriers avfallshantering regleras i batterilagstiftningen.
- Innehavare respektive användare av elektriska och elektroniska apparater är enligt lagstiftning förpliktade till återlämning efter apparaternas användning.
- Slut användaren ansvarar själv för raderingen av de egna personuppgifterna på den uttjänta apparat som ska avfallshandlas!
- Symbolen med den överkryssade soptunnan betyder att uttjänta elektriska och elektroniska apparater inte får kastas i hushållssoporna.
- Uttjänta elektriska och elektroniska apparater kan lämnas avgiftsfritt på följande ställen:
  - Offentliga avfallshandlings- respektive samlingsställen (t.ex. kommunala återvinningsenheter).
  - Inköpsställen för elektriska apparater (stationära och online), om handlare är skyldiga att ta emot eller frivilligt erbjuder detta.
  - Man kan kostnadsfritt lämna upp till tre uttjänta elektriska apparater per apparattyp, med en kantlängd på maximalt 25 centimeter, hos tillverkaren utan att först köpa en ny apparat av denne, eller lämna dem till ett annat auktoriserat samlingsställe på närmare håll.
  - Kontakta respektive kundservice för information om tillverkarnas och distributörernas övriga, kompletterande villkor för återlämning.
- Om tillverkaren levererar en ny elektrisk apparat till ett privat hushåll kan denne ordna med avgiftsfri hämtning av den uttjänta elektriska apparaten, efter förfrågan från slut användaren. Kontakta tillverkarens kundservice angående detta.
- Dessa uppgifter gäller endast för apparater som installeras och säljs i länderna i den Europeiska unionen och som omfattas av det europeiska direktivet 2012/19/EU. I länder utanför Europeiska unionen kan avvikande bestämmelser gälla för avfallshantering av uttjänta elektriska och elektroniska apparater.

**Kommun- eller stadsförvaltningen kan ge information om hur uttjänta apparater kasseras.**

### Bränsle och oljor

- Bränsletanken och behållaren med motorolja måste tömmas innan apparaten avfallshandlas!
- Bränsle och motorolja ska inte kastas i hushållssoporna utan lämnas till separat insamling respektive avfallshantering!
- Tomma olje- och bränslebehållare måste avfallshandlas miljövänligt.

## 15. Felsökning

### Felsökning

Tabellen visar möjliga fel, deras möjliga orsaker och möjliga lösningar. Om du fortfarande inte kan lösa problemet, kontakta en specialist.

#### ⚠ VAR FÖRSIKTIG!

Stäng av motorn och dra ur tändkabeln först innan du gör några inspektioner eller justeringar.

#### ⚠ VAR FÖRSIKTIG!

Om motorn har gått några minuter efter justering eller reparation, kom ihåg att avgasröret och andra delar är heta. Rör inte vid dessa för att undvika brännskador.

#### Viktig information för reparation:

Vid returnering av maskinen för reparation på serviceverkstad, observera att denna av säkerhetsskäl ska vara tömd på olja och bensin.

Störning	Möjlig orsak	Åtgärd
Ojämn gång, kraftig vibration av apparaten	Lossade skruvar	Kontrollera skruvarna
	Knivfäste löst	Kontrollera knivfästet
	Kniv obalanserad	Byt ut kniven
Motorn går inte	Motorbromsspaken är inte intryckt	Tryck på motorbromsspaken
	Gasreglage i fel läge	Kontrollera inställningen
	Defekt tändstift	Byt tändstiftet
	Bränsletank tom	Fyll på bränsle
	Förorenat bränsle	Töm bensintanken och fyll den med rent bränsle
	Kall miljö	Tryck på primerknappen (om sådan finns)
	Motorn är defekt	Ta kontakt med auktoriserad kundtjänst
Motorn går ojämnt	Luftfilter smutsigt	Rengör luftfiltret
	Tändstift smutsigt	Rengör tändstiftet
Gräsmattan blir gul, snittet är oregelbundet	Kniven är slö	Slipa kniven
	Klipphöjd för låg	Ställ in rätt höjd
Gräsutsläpp är orent	Klipphöjd för låg	Ställ in höjd
	Kniv sliten	Byt kniv
	Uppsamlingskorg igensatt	Töm uppsamlingskorgen eller lossa blockeringen

## Laitteessa olevien symbolien selitys

Tässä käyttöoppaassa olevien symbolien käytön tarkoituksena on kiinnittää huomiosi mahdollisiin riskeihin. Turvallisuusmerkit ja selitykset on ymmärrettävä tarkalleen oikein. Varoitukset itsessään eivät poista riskejä eivätkä korvaa onnettomuuksien ehkäisyyn tarvittavia toimenpiteitä.

	Huomioi kaikki turvallisuusohjeet ennen käyttöä!
	Lue ja ymmärrä käyttöohjeen koko sisältö ennen käyttöönottoa.
	Älä leikkaa ruohoa rinteessä ylä- tai alamäkeen.
	Poista ennen ruohonleikkurin käyttämistä sellaiset maassa lojuvat pienet esineet, jotka voivat sinkoutua ympäristöön.
	Vaarana on osien sinkoutuminen moottorin ollessa käynnissä.
	Varmista, että muut henkilöt pysyvät riittävän turvavälin päässä.
	Poista sytytystulppapistoke ennen kuin alat suorittaa huoltotöitä.
	Pidä kädet ja jalat kaukana pyörivistä teristä.
	Tärkeää. Pakokaasut ovat myrkyllisiä, älä siksi käytä moottoria ilmastoimattomissa tiloissa.
	Huomioi kuumat pinnat - palovammojen vaara!
	Käytä kuulosuojaimia ja suojalaseja!
	<b>HUOMIO!</b> Käyttöaineet ovat palovaarallisia ja räjähdysherkkiä - palovammojen vaara. Älä tankkaa moottorin ollessa kuuma tai sen käydessä.
	Säiliön tilavuus
	Moottoriöljy
	Terän pituus. Maks. leikkausleveys
	Taattu äänitehotaso
	Tuote vastaa voimassa olevia eurooppalaisia direktiivejä.
	Ryppypainike kylmäkäynnistystä varten
	Tarkasta öljytaso
	DRIVE - käyttökoneiston vipu STOP - moottorin jarruvipu

**Sisällysluettelo:****Sivu:**

1.	Johdanto.....	253
2.	Laitteen kuvaus .....	253
3.	Toimituksen sisältö .....	253
4.	Määräystenmukainen käyttö .....	253
5.	Turvallisuusohjeet.....	254
6.	Tekniset tiedot .....	256
7.	Purkaminen pakkauksesta .....	256
8.	Asennus / ennen käyttöönottoa.....	256
9.	Käyttöön ottaminen .....	257
10.	Puhdistus.....	260
11.	Kuljetus.....	260
12.	Varastointi.....	260
13.	Huolto .....	261
14.	Hävittäminen ja kierrätys.....	262
15.	Ohjeet häiriöiden poistoon .....	264
16.	Vaatimustenmukaisuusvakuutus .....	282

## 1. Johdanto

### Valmistaja:

Woodster GmbH  
Günzburger Straße 69  
D-89335 Ichenhausen

### Arvoisa asiakas

Toivotamme sinulle paljon iloa ja menestystä työkennellessäsi uudella laitteellasi.

### Huomautus:

Tämän laitteen valmistaja ei tuotevastuulain mukaan vastaa vahingoista, joita aiheutuu tälle laitteelle tai tämän laitteen käytön seurauksena, jos vahinkotapaus liittyy johonkin seuraavista:

- Epäasianmukainen käsittely
- Käyttöohjeen laiminlyönti
- Ulkopuolisten, valtuuttamattomien henkilöiden toimesta tehdyt korjaukset
- Muiden kuin alkuperäisten varaosien asennus ja vaihtaminen
- Määräystenvastainen käyttö
- Sähkölaitteiden rikkoutumiset laiminlyötäessä sähkömääräyksiä ja VDE-määräyksiä 0100, DIN 57113 / VDE 0113

### Huomaa:

Käyttöohje on tämän tuotteen osa. Se sisältää tärkeitä ohjeita turvalliseen, asianmukaiseen ja taloudelliseen työskentelyyn tuotteella ja tietoja siitä, miten vältetään vaaroja, säästetään korjauskustannuksissa, ehkäistään seisokkeja ja parannetaan laitteen luotettavuutta ja pidennetään sen käyttöikää. Tässä käyttöohjeessa olevien turvallisuusohjeiden lisäksi on ehdottomasti huomioitava kansalliset tuotteen käyttöä koskevat määräykset.

Perehdy ennen tuotteen käyttöä kaikkiin käyttö- ja turvallisuusohjeisiin. Käytä tuotetta vain käyttöohjeessa kuvatulla tavalla ja vain määritellyille käyttöalueille. Säilytä käyttöohjetta hyvin ja luovuta kaikki asiakirjat tuotteen mukana seuraavalle käyttäjälle.

## 2. Laitteen kuvaus

### Kuva 1 (1-20)

1. Kahva
2. Käyttökoneiston vipu
3. Moottorin jarruvipu
4. Ylempi työntökaari, **4a** alempi työntökaari
5. Pikakiinnitysvipu
6. Bensiinisäiliö
7. Ilmansuodatin
8. Sivupoistoluukku 8a, sivupoistoadapteri
9. Juoksupyörä
10. Sytytystulppa
11. Pakoputki
12. Öljynmittatikku

13. Käyttöpyörä
14. Pyörän korkeuden säätö
15. Poistoluukku
16. Keräyskori
17. Käynnistysvaijeri
18. Johdon kiinnittimet
19. Silppurivarustus
20. Ryyppypainike

## 3. Toimituksen sisältö

### Kuva 1 (a - e)

- a) 2 x kupukantaruuvi M8
- b) 2 x suuri aluslevy
- c) 2 x pieni aluslevy
- d) 4 x muovimutteri
- e) 1 käyttöohje
- i) 2 x muovinen aluslaatta
- j) 2 x muovipidike

## 4. Määräystenmukainen käyttö

Bensiinikäyttöinen ruohonleikkuri on tarkoitettu vain yksityiseen käyttöön koti- ja harrastepuutarhassa. Yksityiseen käyttöön koti- ja harrastepuutarhoissa tarkoitetuksi ruohonleikkuriksi katsotaan sellaiset koneet, joita käytetään vuosittain korkeintaan 50 tuntia ja joita käytetään ensisijaisesti nurmi- tai ruohoalueiden hoitoon, mutta ei kuitenkaan julkisissa paikoissa, puistoissa, urheilupuistoissa eikä maa- ja metsätaloudessa.

Tuotetta saa käyttää vain sen käyttötarkoituksen mukaisesti. Kaikki muunlainen käyttö katsotaan määräystenvastaiseksi käytöksi.

Kaikista näin syntyneistä vahingoista ja tapaturmista vastaa käyttäjä, ei valmistaja.

Määräystenmukaiseen käyttöön kuuluu myös turvallisuusohjeiden ja asennusohjeen sekä käyttöohjeessa olevien ohjeiden huomioiminen.

Tuotetta käyttävien ja huoltavien henkilöiden on perehdyttävä tuotteen ohjeisiin ja heillä on oltava tiedot mahdollisista vaaroista.

Jos tuotteeseen tehdään muutoksia, valmistaja ei ota mitään vastuuta siitä aiheutuvista vahingoista.

Tuotetta saa käyttää vain valmistajan alkuperäisillä osilla ja alkuperäisillä lisävarusteilla.

Valmistajan määrittämiä turvallisuus-, työ- ja huoltomääräyksiä ja teknisissä tiedoissa annettuja mittoja on noudatettava.

Huomaa, että tuotteitamme ei ole tarkoitettu kaupalliseen käyttöön, ammatin harjoittamiseen tai teolliseen käyttöön. Takuu ei ole voimassa, jos tuotetta käytetään kaupalliseen tarkoitukseen, käsityöammatin harjoittamiseen tai teollisuudessa tai jossain muussa näitä vastaavassa toiminnassa.

Käyttäjälle aiheutuvan fyysisen vaaran vuoksi ruohonleikkuria ei saa käyttää seuraaviin töihin (epätavallinen luettelo):

- pensaiden, pensasaitojen ja pensaiden leikkaamiseen,
- köynnösten leikkaamiseen,
- kattoistutusten ja parvekelaatikoiden nurmikonhoitoon,
- puiden ja pensasaitojen leikkuujätteiden haketuksen ja silppuamiseen,
- päällysteiden puhdistamiseen (imurointi, puhaltaminen),
- maanpinnan korkeuserojen, kuten myyräkukkuloiden, tasoittamiseen.
- pistokkaiden kuljettamiseen, lukuun ottamatta mukana toimitettua ruohonkeräyspussia.

#### ⚠ VAROITUS

Oman turvallisuutesi takia lue ennen laitteen käyttöönottoa tämä käyttöohje ja yleiset turvallisuusohjeet perusteellisesti. Jos luovutat laitteen jollekin toiselle, anna aina käyttöohje laitteen mukana.

## 5. Turvallisuusohjeet

Tämän käyttöohjeen turvallisuuteen liittyvät kohdat on merkitty tällä merkillä: ⚠

Lisäksi käyttöohjeessa on muita tärkeitä tekstinkohdita, jotka on merkitty sanalla "HUOMIO!".

### ⚠ VAARA

Jos tätä ohjetta ei noudateta, on olemassa erittäin suuri hengenvaara tai hengenvaarallisten vammojen vaara.

### ⚠ VAROITUS

Jos tätä ohjetta ei noudateta, on olemassa hengenvaara tai vakavien vammojen vaara.

### ⚠ VARO

Jos tätä ohjetta ei noudateta, on olemassa lievien keskivakavien vammojen vaara.

### ⚠ HUOMAUTUS

Jos tätä ohjetta ei noudateta, on olemassa laitteen tai muiden esineiden vahingoittumisen vaara.

#### ⚠ Huomio!

Loukkaantumisien ja vahinkojen välttämiseksi on laitteiden käytössä noudatettava muutamia turvatoimenpiteitä. Lue siksi käyttöohje/turvallisuusohjeet huolellisesti läpi. Säilytä sitä huolellisesti, jotta sen tiedot ovat milloin tahansa käytettävissä.

Jos laite luovutetaan toiselle henkilölle, nämä käyttöohjeet/turvallisuusohjeet on luovutettava laitteen mukana. Emme ota vastuuta onnettomuuksista tai vahingoista, jotka seuraavat tämän käyttöohjeen ja turvallisuusohjeiden laiminlyönnistä.

#### Kuka ei saa käyttää tätä laitetta:

- Lapset ja muut henkilöt, jotka eivät ole perehtyneet käyttöohjeeseen (paikallisissa määräyksissä on voitu määrittää käyttäjän vähimmäisikä).
- Alkoholin, huumeiden tai lääkkeiden vaikutuksen alaisina olevat henkilöt tai henkilöt, jotka ovat väsyneitä tai sairaita.

#### Työnnettävän ruohonleikkurin turvallisuusohjeet Ohjeita

- Lue käyttöohje huolellisesti. Perehdy koneen aseutukseen ja oikeanlaiseen käyttöön.
- Älä koskaan anna lasten tai muiden henkilöiden, jotka eivät tunne käyttöohjetta, käyttää ruohonleikkuria. Paikalliset määräykset voivat määrittää käyttäjän vähimmäisiän.
- Älä koskaan leikkaa ruohoa, jos lähellä on muita ihmisiä (erityisesti lapsia) tai eläimiä. Pidä mielessä, että koneen käyttäjä vastaa onnettomuuksista, joissa muut henkilöt tai heidän omaisuutensa kärsii vahinkoja.
- Jos laite luovutetaan toiselle henkilölle, tämä käyttöohje on luovutettava laitteen mukana.
- Ruohoa leikattaessa on aina käytettävä tukevia jalkineita ja pitkälahkeisia housuja. Älä leikkaa ruohoa paljain jaloin tai kevyissä sandaaleissa.
- Tarkasta maasto, jossa konetta on tarkoitus käyttää, ja poista kaikki sellaiset esineet, kuten kivet, lelut, kepit, narut jne., jotka voivat takertua koneeseen tai sinkoutua ilmaan.

#### ⚠ VAROITUS

Bensiini on herkästi syttyvää:

- Säilytä bensiiniä vain sille tarkoitetuissa säiliöissä.
- Tankkaa vain ulkona äläkä tupakoi tankkaamisen aikana.
- Bensiiniä on täytettävä ennen moottorin käynnistämistä. Kun moottori on käynnissä tai kun ruohonleikkuri on kuuma, polttoainesäiliön kantta ei saa avata tai täyttää bensiiniä.
- Jos bensiiniä on vuotanut, ei moottoria saa yrittää käynnistää. Sen sijaan kone on poistettava bensiinin likaamalta pinnalta. Kaikenlaisia sytytyksiä on vältettävä siihen asti, kunnes bensiinihöyryt ovat haihtuneet.
- Turvallisuussyistä bensatankki ja muut säiliöiden korkit on vaihdettava, jos niissä on vaurioita.
- Älä koskaan säilytä bensiiniä kipinälähteiden lähellä. Käytä aina tarkastettua kanisteria. Pidä bensiini poissa lasten ulottuvilta.
- Vaihda viallinen äänenvaimennin.

- Ennen käyttöä on tarkastettava silmämääräisesti, ovatko leikkuutyökalut, kiinnityspultit ja koko leikkuuyksikkö kuluneet tai vahingoittuneet. Epätasapainon välttämiseksi kuluneet tai vaurioituneet leikkuutyökalut ja kiinnityspultit on vaihdettava aina pareittain.
- Jos laitteessa on useita teriä, on huomioitava, että yhden terän pyörittäminen voi saada toiset terät pyörimään myös.

### Käsittely

- Älä anna polttomoottorin käydä suljetuissa tiloissa, joihin voi kertyä vaarallista hiilimonoksidia.
- Leikkaa ruohoa vain päivänvalossa tai hyvässä keinovalossa. Laitteen käyttämistä märän ruohon leikkaamiseen on vältettävä, jos mahdollista.
- Ruohonleikkurin käyttäminen ukkosella on kielletty - salamaniskun vaara!
- Varmista, että olet aina tukevassa asennossa, kun olet rinteessä.
- Liikuta konetta vain kävelynopeudella.
- Pyörillä varustetuille koneille pätee: Leikkaa ruohoa poikittain rinteeseen nähden, älä koskaan ylätai alamäkeen.
- Ole varovainen, kun muutat kulkusuuntaa rinteessä.
- Älä leikkaa ruohoa liian jyrkissä rinteissä ja jätekasojen, kuoppien tai penkereiden lähellä. Ole erityisen varovainen, kun käännät ruohonleikkurin tai vedät sitä itseesi päin.
- Pysäytä leikkuuterä, kun ruohonleikkuria on kalistettava, kun sitä kuljetetaan muun kuin nurmen päällä ja kun ruohonleikkuria liikutetaan edestakaisin leikattavalle pinnalle ja pois siitä.
- Älä koskaan käytä ruohonleikkuria, jos sen suojalaitteet tai suojaritilät ovat vioittuneet tai kun siinä ei ole suojalaitteita, esim. estelevyä ja/tai ruohonkeräyslaitteita.
- Älä muuta moottorin säätöasetuksia äläkä käytä moottoria ylikierroksilla.
- Vapauta moottorijarru ennen moottorin käynnistämistä.
- Käynnistä moottori varovasti valmistajan antamien ohjeiden mukaisesti. Varmista, että jalkasi ovat riittävän etäällä leikkuuterästä.
- Kun moottori käynnistetään tai kun lähdetään liikkeelle, ruohonleikkuria ei saa kallistaa, ellei ruohonleikkuria ole nostettava kyseisessä tilanteessa. Kallista sitä tässä tapauksessa vain sen verran kuin on välttämätöntä, ja nosta sitä vain siltä puolelta, jolla käyttäjä ei ole.
- Älä käynnistä moottoria, jos seisot poistokanavan edessä.
- Älä koskaan laita käsiäsi tai jalkojasi pyöriin osiin tai niiden alle. Pysy aina kaukana poistoaukosta.
- Älä koskaan nosta tai kuljeta ruohonleikkuria moottorin ollessa käynnissä.
- Sammuta moottori ja vedä sytytystulppapistoke irti ja varmista, että kaikki liikkuvat osat ovat pysähtyneet:

- Ennen kuin selvität juuttumiset tai poistat tukokset poistokanavasta.
- Ennen kuin ruohonleikkuri tarkastetaan, puhdistetaan tai sille tehdään muita töitä.
- Kun on osuttu vieraaseen esineeseen. Tutki ruohonleikkuri vaurioiden varalta ja suorita tarvittavat korjaukset ennen kuin käynnistät ruohonleikkurin uudelleen ja alat työskennellä sillä. Jos ruohonleikkuri alkaa tärinästä epätavallisen voimakkaasti, on suoritettava huolellinen tarkastus.
- Sammuta moottori:
  - Jos poistut ruohonleikkurin luota.
  - Ennen tankkausta.
- Koneen käyttäminen liiallisella nopeudella voi lisätä onnettomuusvaaraa.
- Ole varovainen tehdessäsi säätöjä koneeseen ja vältä sormien jäämistä liikkuvan leikkuutyökalun ja kiinteiden koneen osien väliin.
- Ole erityisen varovainen leikatessasi ruohoa pehmeällä tai pettäväällä maalla, jätekasojen, kuoppien tai penkereiden lähellä.
- Käyttäjän on oltava asianmukaisesti koulutettu koneen käyttöön, säätämiseen ja käsittelyyn (mukaan lukien tietämys kielletyistä toimenpiteistä).
- Tarkasta laite säännöllisesti ja varmista aina ennen käyttöä, että kaikki käynnistyslukot ja painikkeet/kytkimet toimivat asianmukaisesti.
- Huomioi, että epäasianmukaisesti suoritettu huolto, yhteensopimattomien varaosien käyttö tai turvalaitteiden poistaminen tai muunteleminen voi johtaa laitteen vahingoittumiseen ja laitteen parissa työskentelevien henkilöiden vakaviin loukkaantumisiin.
- Huomioi, että ruohonleikkurin turvajärjestelmiä tai laitteita ei saa ohittaa tai ottaa pois käytöstä.
- Huomioi, että käyttäjä ei saa muuttaa tai ohittaa moottorin kierrosluvun lukittuja asetuksia.
- Käytä vain valmistajan suosittamia leikkuutyökaluja ja lisävarusteita. Muiden käyttötyökalujen ja muiden lisävarusteiden käyttö voi altistaa käyttäjän loukkaantumisvaaraan.
- Ruohonleikkuri on aina pidettävä hyvässä käyttökunnossa.
- Melu- ja värinäkuormituksen vähentämiseksi on pidettävä riittäviä taukoja.

### Jäännösvaarat ja suojoitoimenpiteet

#### Ergonomian periaatteiden laiminlyönti Henkilökohtaisen suojaruustuksen huolimaton käyttö

Henkilökohtaisen suojaruustuksen huolimaton käyttö tai sen jättäminen kokonaan pois voi johtaa vakaviin vammautumisiin.

- Käytä ohjeen mukaista suojaruustusta.

#### Harkittu toiminta, virheellinen toiminta

- Keskity työhön äläkä päästä tarkkaavaisuuttasi herpaantumaan.

⚠ **Jäännösvaara** - Ei voida koskaan sulkea kokonaan pois.

### Melusta aiheutuva vaara

#### Kuulovammat

Pitkäkestoinen työskentely laitteella ilman suojaimia voi johtaa kuulovammoihin.

- Käytä kuulosuojaimia.

### Toiminta hätätapauksessa

Jos tapahtuu onnettomuus, aloita vaadittavat ensiaputoimenpiteet ja hälytä mahdollisimman nopeasti lääkäri paikalle.

## 6. Tekniset tiedot

<b>Moottorin tyyppi</b>	1-sylinterinen, 4-tahtinen OHV-moottori
<b>Iskutilavuus</b>	173 cm <sup>3</sup>
<b>Työkierroslukku</b>	2800 min <sup>-1</sup>
<b>Teho</b>	3,0 kW / 4,1 HV
<b>Polttoaine</b>	Normaali bensiini/lyijytön bensiini, jossa enint. 10% bioetanolia
<b>Säiliön tilavuus</b>	1,0 l
<b>Moottoriöljy</b>	SAE 30 / 10W40 / 10W30
<b>Säiliön tilavuus / öljy</b>	0,4 l
<b>Leikkauskorkeu- den säätö</b>	25-75 mm / 7-kertainen
<b>Keräysastian tilavuus</b>	65 l
<b>Leikkuuleveys</b>	51 cm
<b>Paino</b>	27,5 kg

Oikeus teknisiin muutoksiin pidätetään!

Melun syntymistä koskevat tiedot asiaankuuluvien standardien mukaan mitattuna:

Äänenpaine  $L_{pA}$  = 85,0 dB

Mittausepävarmuus  $K_{pA}$  = 3 dB

Ääniteho  $L_{WA}$  = 96,1 dB

Mittausepävarmuus  $K_{pA}$  = 1,83 dB

Käytä kuulosuojaimia.

Melu voi aiheuttaa kuulovamman.

Tärinä  $A_{hv}$  (vasen/oikea) = 7,218 m/s<sup>2</sup>

Mittausepävarmuus  $K$  = 1,5 m/s<sup>2</sup>

Rajoita melun ja tärinän muodostuminen minimiin!

- Käytä vain moitteettomassa kunnossa olevia laitteita.
- Huolla ja puhdista laite säännöllisesti.
- Mukauta työtapasi laitteelle sopivaksi.

- Älä ylikuormita laitetta.
- Tarkastuta laite tarvittaessa.
- Kytke laite pois päältä, jos sitä ei käytetä.
- Käytä suojakäsineitä.

Jos bensiinikäyttöistä ruohonleikkuria käytetään pitkään, seurauksena voi olla verenkierron häiriöitä (valkosormisuus).

Mahdollista laitteen käyttöajan kestoa ei voida tässä tapauksessa antaa, koska se voi vaihdella eri henkilöillä.

Seuraavat tekijät voivat vaikuttaa tähän ilmiöön:

- Käyttäjän käsien verenkiertohäiriöt
- Alhaiset ulkolämpötilat
- Pitkät käyttöajat

Sen vuoksi on suositeltavaa käyttää lämpimiä työkalusineitä ja pitää säännöllisesti työtauja.

## 7. Purkaminen pakkauksesta

- Avaa pakkaus ja ota laite varovasti ulos pakkauksesta.
- Poista pakkausmateriaali sekä pakkaus- ja kuljetusvarmistukset (jos sellaiset on).
- Tarkasta, onko toimituksen sisältö täydellinen.
- Tarkasta, onko laitteessa tai lisäosissa kuljetusvaurioita. Valitukset on annettava heti toimittajan tiedoksi. Myöhemmin tehtyjä reklamaatioita ei hyväksytä.
- Säilytä pakkausta mahdollisuuksien mukaan takuuajan päättymiseen asti.
- Perehdy laitteeseen käyttöohjeen avulla ennen sen käyttöä.
- Käytä lisävarusteina ja kulutus- ja varaosina vain alkuperäisiä osia. Voit ostaa varaosia alueellasi toimivalta alan jälleenmyyjältä.
- Ilmoita tilauksissa laitteesi tuotenumero ja valmistusvuosi.

### ⚠ Huomio!

**Laite ja pakkausmateriaali eivät ole lasten leikkikaluja! Lapset eivät saa leikkiä muovipussien, kalvojen tai pienosien kanssa!**

## ⚠ VAARA

**Vaarana osien joutuminen nieluun ja tukehtuminen!**

## 8. Asennus / ennen käyttöönottoa

### Komponenttien kokoaminen.

Eräät osa toimitetaan irrotettuina. Kokoaminen on helppoa, jos seuraavia ohjeita noudatetaan.



### ⚠ Huomio!

Asenna laite ehdottomasti täydellisesti ennen sen käyttöönottoa!

### Huomautus!

Kokoamiseen ja huoltotöihin tarvitaan seuraava lisätyökalu, joka ei sisälly toimitukseen:

- Matala öljynkeräysastia (öljynvaihtoa varten)
- 1 litran mitta-astia (kestää öljyä/bensiiniä)
- Bensiinikanisteri (5 litraa riittää noin 6 käyttötuntiin)
- Suppilo (sopii säiliön bensiinin täyttöyhteeseen)
- Kotitalouden puhdistuspyyhkeet (öljy-/bensiinijäänteiden pois pyyhkimiseen; hävitys huoltoasemalla)
- Bensiinin imupumppu (muovinen versio, saatavana rautakaupoista)
- Öljykannu, jossa käsipumppu (saatavana rautakaupoista)
- 0,4 l moottoriöljyä, SAE 30

### Asennus

1. Ota ruohonleikkuri ja lisäosat pois pakkauksesta ja tarkasta, että kaikki osat ovat mukana.
2. Kiinnitä alempi työntökaari (4a) ruuvilla (a), pienellä aluslevyllä (c) ja muovimutterilla (d) ruohonleikkurin molemmille puolille. Huolehdi siitä, että vaijerit, jotka kiinnitetään myöhemmin, eivät ole tiellä (kuvat 2-3).
3. Kiinnitä ylempi työntökaari (4) ja alempi työntökaari (4a) pikakiinnitysvivulla (5), suurella aluslevyllä (b), pienellä aluslevyllä (c) ja muovimutterilla (d) molemmille puolille (kuvat 4-5).
4. Ripusta käynnistysvaijeri (17) sitä varten olevaan koukkuun kuvassa 6 esitetyllä tavalla.
5. Kiinnitä vaijeri mukana olevilla kiinnittimillä (18) (kuva 7) työntökaareen.
6. Käännä keräysastia (16) ylös ja lukitse se runkoon muovikiinnittimillä. (Kuva 8)
7. Ruohon leikkaaminen keräysastian (16) kanssa: Nosta sivupoistoluukku (15) kädellä ylös ja kiinnitä keräysastia (16) kuvassa 9 esitetyllä tavalla.
8. Ruohon leikkaaminen sivupoiston (8) kanssa: Nosta sivupoistoluukku (8) ja ripusta sivupoistoadapteri (8a) paikoilleen (kuva 15). Mikäli paikoillaan, poista keräysastia (16) ja aseta silppurivarustus (19) paikoilleen.
9. Silppuaminen:  
Ota keräysastia (16) pois, jos se on asennettu, ja asenna silppurivarustus (19) kuvassa 10-12 esitetyllä tavalla.

### Huomio:

Sivupoistajan suojuus ei saa olla asennettuna silloin, kun ruohonleikkuri silppuaa.

### Leikkuukorkeuden säätö

⚠ **Huomio!** Leikkuukorkeutta saa säätää vain moottorin ollessa sammutettuna ja sytytystulpapistokkeen ollessa irrotettuna.

- Ennen kuin alat leikata ruohoa, tarkasta, että leikkuutyökalut eivät ole tylsiä ja kiinnitysvälineet eivät ole vioittuneet.
- Vaihda tylsät ja/tai vahingoittuneet leikkuutyökalut tarvittaessa uusiin, jotta ne eivät aiheuta epätaapainoista toimintaa. Tätä tarkastusta tehtäessä moottori on ensin sammutettava ja sytytystulpapistoke vedettävä irti.
- Leikkuukorkeuden säätö tapahtuu säätämällä pyörän korkeutta (14) (kuva 13). Valittavana on 7 eri leikkuukorkeutta.
- Vedä säätövipu ulos ja aseta haluttu leikkuukorkeus. Vipu lukittuu haluttuun asentoon (kuva 13).

### Leikattavan pinnan valmistelu

Tarkasta leikattava pinta huolellisesti ennen ruohon leikkaamista. Poista kivet, kepit, luut, narut, lelut ja muut esineet, joita laite voi viskoa ympäristöön.

## 9. Käyttöön ottaminen

### Huomio!

**Tuote on ehdottomasti asennettava täydellisesti ennen käyttöönottoa!**

### ⚠ Huomio!

**Moottori toimitetaan ilman öljyä. Öljyä on sen vuoksi ennen käyttöönottoa ehdottomasti täytettävä. Käytä normaalia moniasteöljyä (SAE 30). Moottorin öljytaso täytyy tarkastaa aina ennen ruohon leikkaamista. Lisäksi on täytettävä bensiiniä, koska laite toimitetaan ilman bensiiniä.**

- Ruohonleikkurin tahattoman käynnistymisen välttämiseksi se on varustettu moottorin jarruvivulla (3) (kuva 1), jota täytyy käyttää ennen ruohonleikkurin käynnistämistä. Kun moottorin jarruvipu (3) vapautetaan, sen on palattava lähtöasentoon, jolloin moottori sammuu automaattisesti.
- Vedä moottorin jarruvipua (3) ja nykäise voimakkaasti käynnistysvaijerista (17). (Kuva 14)
- HUOMIO: Leikkuuterä pyörii myös moottorin jarruvivun (3) ollessa vapautettuna heti, kun käynnistysvaijerista (17) vedetään. Huolehdi siitä, että mitään ruumiinjäseniä tai vieraita esineitä ei ole leikkuuterän vaara-alueella.
- Kun moottori on käynnissä, paina käyttökoneiston vipu (2) kahvaan (1) kytkeäksesi käyttökoneiston päälle ruohonleikkurissa.
- Ennen kuin alat leikata ruohoa, tämä toimenpide on suoritettava muutaman kerran sen varmistamiseksi, että kaikki toimii oikein.

### ⚠ VAROITUS

**Aina, kun ruohonleikkurille on tehtävä joitain säätö- tai korjaustöitä, on odotettava, että terä ei enää pyöri.**

## **Sammuta moottori ja vedä sytytystulppapistoke irti aina ennen säätö-, huolto- ja korjaustöiden aloitusta.**

### **Käyttökoneiston käyttäminen:**

- Moottorin jarruvipu (kuva 3): Sammuta moottori moottorin jarruvivulla (3). Kun moottorin jarruvipu (3) vapautetaan, moottori ja leikkuuterä pysähtyvät automaattisesti.
- Kun leikkaat ruohoa, vedä käyttökoneiston vipu (2) kahvaan (1). Ennen varsinaista ruohon leikkaamista käyttövipu (2) on tarkastettava useita kertoja. Varmista, että vaijeri liikkuu kevyesti.
- Käyttökoneiston vipu (2):  
Kun sitä painetaan, ajokoneiston kytkin sulkeutuu ja ruohonleikkuri alkaa liikkua moottorin käydessä. Vapauta käyttövipu (2) ajoissa liikkuvan ruohonleikkurin pysäyttämiseksi. Harjoittele liikkeelle lähtemistä ja pysäyttämistä ennen kuin leikkaat ruohoa ensimmäistä kertaa.

**Varoitus:** Leikkuuterä pyörii, kun moottori käynnistetään.

**Tärkeää:** Käytä moottorin jarruvipua (3) useita kertoja ennen moottorin käynnistämistä tarkastaaksesi, että pysäytysvaijeri toimii hyvin.

**Huomaa:** Moottori on suunniteltu ruohon leikkuunopeutta varten ja ruohon poistamiseen keräysastiaan (16) ja pitkää moottorin elinikää varten.

- Tarkasta öljytaso.
- Avaa säiliön kansi ja täytä bensiinisäiliö (6) säiliön täyttöyhteen alamerkkiin asti noin 1 litralla bensiiniä. Käytä täyttämiseen suppiloa ja mittasäiliötä. Älä täytä bensiinisäiliötä (6) liikaa.
- Käytä uutta, puhdasta, lyijytöntä polttoainetta. Älä missään tapauksessa sekoita öljyä bensiiniin. Hanki polttoainetta vain sellainen määrä, minkä kulutat 30 päivän kuluessa, jotta varmistetaan polttoaineen tuoreus.  
Huomaa: Käytä lyijytöntä normaalia bensiiniä, jossa on enintään 10% bioetanolia.

### **⚠ VAROITUS**

Käytä aina vain turvakorkillista bensiinikanisteria. Älä tupakoi tankatessasi bensiiniä. Poista kaikki öljy- tai bensiinijäänteet. Sammuta moottori ennen bensiinin täyttämistä ja anna moottorin jäähtyä muutaman minuutin ajan.

### **Moottorin käynnistäminen (kuva 14)**

- Varmista, että sytytysvirtajohto on liitetty sytytystulppaan (10).
- Seiso moottoriruohonleikkurin takana. Yhdellä kädellä moottorin jarruvipu (3) painetaan kahvaan (1), toisen käden on oltava käynnistysvaijerilla (17).

- Käynnistä moottori käynnistysvaijerilla (17). Vedä kahvaa tätä varten noin 10-15 cm ulos (kunnes tunnet vastuksen), nykäise sitten voimakkaasti. Jos moottori ei käynnistynyt, vedä kahvasta uudelleen.
- Moottorin päällä olevan suojaopinnoitteen vuoksi voi muodostua hieman savua, kun laitetta käytetään ensimmäisen kerran. Se on normaalia.

**Huomaa: Kylmällä ilmalla käynnistystä voidaan helpottaa painamalla ryyppypainiketta (20), kuva 14. Käytä vain koneen ollessa kylmä!**

### **⚠ Huomio!**

- Älä päästä käynnistysvaijeria paiskautumaan takaisin.
- Huomio: Kylmällä säällä käynnistystä on ehkä yrittävä useita kertoja.

### **Moottorin sammuttaminen:**

- Moottorin sammuttamiseksi käyttökoneiston vipu (2) ja sen jälkeen moottorin jarruvipu (3) päästetään vapaaksi ja odotetaan, että terä pysähtyy.
- Vedä sytytystulppapistoke irti sytytystulppasta (10) välttääksesi moottorin tahattoman käynnistyksen.
- Tarkasta moottorijarrun vaijeri ennen uutta käynnistystä. Tarkasta, että vaijeri on asennettu oikein. Taipunut tai vahingoittunut vaijeri täytyy vaihtaa.

### **Ennen ruohon leikkaamista**

#### **Tärkeitä ohjeita:**

- Pukeudu oikein. Käytä tukevia jalkineita, älä käytä sandaaleja tai trossuja.
- Tarkasta leikkuuterä. Taipunut tai muuten vahingoittunut terä täytyy vaihtaa alkuperäistä vastaavaan terään.
- Täytä bensiinisäiliö (6) ulkona. Käytä täyttösuppiloa ja mittasäiliötä. Pyyhi yli läikkynyt bensiini pois.
- Lue käyttöohje ja noudata sitä ja myös moottoria ja lisälaitteita koskevia ohjeita. Anna käyttöohje myös laitteen muiden käyttäjien luettavaksi.
- Pakokaasut ovat vaarallisia. Käynnistä moottori vain ulkona.
- Varmista, että kaikki turvalaitteet ovat olemassa ja toimivat myös hyvin.
- Vain yksi henkilö saa käyttää laitetta ja tämän henkilön on oltava sopiva käyttämään laitetta.
- Märän ruohon leikkaaminen voi olla vaarallista. Leikkaa ruoho sen ollessa mahdollisimman kuivaa.
- Käske muita henkilöitä pysymään loitolla ruohonleikkurista.
- Älä koskaan leikkaa ruohoa huonossa näkyvyydessä.
- Nosta maassa lojuvat esineet, kuten kivet, lelut, kepit ja narut jne. pois maasta ennen kuin alat leikata ruohoa.

### Ohjeet oikeanlaiseen ruohon leikkaamiseen

#### △ Huomio! Älä koskaan avaa poistoläppää keräysastian (16) tyhjentämiseksi moottorin käydessä. Pyörivä terä voi aiheuttaa loukkaantumisia.

Kiinnitä poistoläppä ja keräysastia (16) aina huolellisesti. Kun poistat sen, sammuta moottori ennen sitä. Ohjainpalkin/työntöaisan määrittämää turvaetäisyyttä teräkotelon ja käyttäjän välillä on aina noudatettava. Ruohoa leikattaessa ja muutettaessa ajosuuntaa penkereissä ja rinteissä on noudatettava erityistä varovaisuutta. Huolehdi, että pysyt tukevasti pystyssä, käytä kenkiä, joissa on luistamaton ja pitävä pohja, ja pitkiä housuja. Leikkaa ruohoa aina poikittain rinteeseen nähden.

Turvallisuussyistä ruohonleikkurilla ei saa leikata ruohoa rinteissä, joiden kaltevuus on yli 15 astetta.

Ole erityisen varovainen takaperin kulkiessasi ja ruohonleikkuria vetäessäsi. Kompastumisvaara!

### Silppuaminen

Leikattava tuote pilkotaan suljetussa leikkurikotelossa ja levitetään ruohoa leikattaessa takaisin maahan. Ruohojätteen talteenotto ja hävitys jää pois.

△ **HUOMAUTUS!** Silppuaminen on mahdollista vain suhteellisen lyhytkestoisessa ruohon leikkaamisessa.

Silppuamistoiminnon käyttämiseksi keräysastia (16) on irrotettava ja silppurivarustus (19) (kuvat 10-12) on työnnettävä poistoaukkoon ja poistoläppä on suljettava.

### Ruohon leikkaaminen

Ruohoa voidaan leikata joko keräysastia (16) asennettuna tai vaihtoehtoisesti sivupoistoadapteri (8a) asennettuna. Sivupoiston käyttämiseksi on silppurivaruksen (19) oltava asennettuna.

Leikkaa vain terävillä, moitteettomassa kunnossa olevilla terillä, jotta ruohonlehdet eivät vahingoitu eikä ruoho kellastu.

Jotta leikkausjälki on mahdollisimman siisti, ohjaa ruohonleikkuria mahdollisimman suorilla reiteillä. Täällöin reittien tulee limittyä aina muutaman senttimetrin verran, jotta nurmikkoon ei jää viivoja.

Pidä leikkurikotelon alaosa puhtaana ja poista ehdottomasti ruohokertymät. Kertymät vaikeuttavat käynnistämistä, heikentävät leikkauslaatua ja haittaavat ruohon poistoa. Rinteissä reitin on oltava poikittain rinteeseen nähden. Ruohonleikkurin alas luisuminen voidaan estää vinoasennolla ylöspäin. Valitse leikkuukorkeus tosiasiallisen ruohon pituuden mukaan. Suorita useita leikkauksia leikaten ruohoa kerrallaan enintään 4 cm.

Sammuta moottori aina ennen kuin teet minkäänlaisia tarkastuksia terälle. Pidä mielessä, että terä pyörii edelleen muutaman sekunnin ajan moottorin sammuttamisen jälkeen. Älä koskaan yritä pysäyttää terää.

Tarkasta säännöllisesti, onko terä kiinnitetty oikein, hyvässä kunnossa ja hyvin hiottu. Jos näin ei ole, hio tai teroita se. Jos pyörivä terä osuu johonkin esineeseen, pysäytä ruohonleikkuri ja odota, kunnes terä on pysähtynyt kokonaan. Tarkasta sen jälkeen terän ja terän pitimen kunto. Jos se on vaurioitunut, se on vaihdettava.

### Ohjeet ruohon leikkaamiseen:

- Huomioi kiinteät esineet. Ruohonleikkuri voi vahingoittua tai voi tulla vammoja ja loukkaantumisia.
- Kuuma moottori, pakoputki tai käyttökoneisto voivat aiheuttaa palovammoja. Älä siis koske.
- Rinteissä tai jyrkästi viettävässä maastossa on ruohon leikkaaminen tehtävä varovaisesti.
- Leikkaa ruohoa vain hyvissä valo-olosuhteissa.
- Tarkasta ruohonleikkuri, terä ja muut osat, jos olet ajanut vieraaseen esineeseen tai jos laite tärisee normaalia voimakkaammin.
- Älä muuta mitään säätöjä tai tee mitään korjauksia sammuttamatta ensin moottoria. Vedä virtajohdon liitin irti.
- Kadulla tai sen lähellä on huomioitava tieliikenne. Pidä ruohon poisto loitolla kadusta.
- Vältä paikkoja, joissa pyörät menettävät pitonsa tai ruohon leikkaaminen ei ole turvallista. Ennen taaksepäin liikkumista on varmistettava, ettei takana ole pieniä lapsia.
- Tiheässä, korkeassa ruohikossa on käytettävä ylintä leikkuukorkeuden tasoa ja ruohoa on leikattava hitaammin. Ennen ruohon ja muiden tukosten poistamista on moottori sammutettava ja sytytysvirtajohto irrotettava.
- Älä koskaan poista turvallisuuden kannalta tärkeitä osia.
- Älä koskaan täytä bensiiniä moottorin ollessa vielä kuuma tai käynnissä

### Keräysastian (16) tyhjennys

Kun nurmikolle alkaa jäädä ruohojäämiä, keräysastia (16) on tyhjennettävä.

### △ VAROITUS

#### Ennen kuin irrotat keräysastian (16), sammuta moottori ja odota, että leikkuutyökalu on pysähtynyt.

Kun irrotat keräysastian (16), nosta poistoläppää (15) kädellä ja ota keräysastia (16) pois pitäen toisella kädellä kiinni kantokahvasta (kuva 16). Turvallisuusmääräysten edellyttämällä tavalla poistoläppä (15) menee kiinni, kun keräysastia irrotetaan, ja samalla taaempi poistoaukko suljetaan.

Jos nurmikolle jää ruohojäämiä, on ruohonleikkuria peruutettava noin 1 m moottorin käynnistämisen helpottamiseksi.

Ruohonleikkurin kotelossa olevia leikkuujätteitä ei saa poistaa kädellä tai jalalla, vaan sopivalla apuvälineellä, esim. harjalla tai käsiharjalla.

Materiaalin hyvän keräämisen varmistamiseksi on keräysastia (16) ja erityisesti ilmasäleikkö puhdistettava sisäpuolelta käytön jälkeen.

Kiinnitä keräysastia (16) vain moottorin ollessa sammutettuna ja leikkuutyökalun ollessa pysähtyneenä.

Nosta poistoläppä (15) kädellä ylös ja kiinnitä keräysastia (16) yläkautta kahvasta kiinni pitäen. (Kuva 9)

### Ruohon leikkaamisen jälkeen

- Anna moottorin aina jäähtyä ennen kuin ruohonleikkuri viedään suljettuun tilaan. Poista ruoho, lehdet, rasva ja öljy ennen varastointia. Älä säilytä muita esineitä ruohonleikkurin päällä.
- Tarkasta kaikki ruuvit ja mutterit ennen seuraavaa käyttökertaa. Löystyneet ruuvit on kiristettävä tiukalle.
- Tyhjennä keräysastia (16) ennen seuraavaa käyttökertaa.
- Irrota sytytystulppapistoke estääksesi luvattoman käytön.
- Huolehdi siitä, että ruohonleikkuria ei aseteta vaaranlähteen viereen. Kaasun ulos purkautuminen voi johtaa räjähdysiin.
- Korjaamisessa saa käyttää vain alkuperäisiä osia tai valmistajan hyväksymiä osia (katso takuuasikirja).
- Tyhjennä bensatankki bensiinin imupumpulla, kun ruohonleikkuria ei käytetä pitkään aikaan.
- Öljyä ja huolla laite.

## 10. Puhdistus

Ruohonleikkuri on puhdistettava perusteellisesti aina käytön jälkeen. Erityisesti alapuoli ja terän kiinnitys.

### ⚠ Huomio!

Sytytystulpan johto on turvallisuussyistä vedettävä irti ennen puhdistusta.

Kallista ruohonleikkuria mieluiten taaksepäin.

Sytytystulpan (10) on osoitettava ylöspäin. Näin estetään moottoriöljyn pääsy imujärjestelmään tai vuotaminen ulos.

Laitetta voidaan vaihtoehtoisesti kallistaa sivulle, mutta tällöin on varmistettava, että ilmansuodatin (7) on ylemmällä puolella.

Huomautus: Tyhjennä bensiinisäiliö (6) kokonaan bensiinin imupumpulla ennen ruohonleikkurin kallistamista.

Ruohonleikkuria ei saa kallistaa yli 90 astetta.

Lika ja ruoho on helpointa poistaa heti ruohon leikkaamisen jälkeen.

Kuivuneet ruohojäämät ja lika voivat haitata ruohon leikkaamista. Tarkasta, onko ruohon poistokanavassa ruohojäämiä ja poista ne tarvittaessa.

Älä koskaan puhdista ruohonleikkuria vesisuihkulla tai korkeapainepesurilla. Moottorin on pysyttävä kuivana.

Voimakkaita puhdistusaineita, kuten kylmäpuhdistusainetta tai pesubensiiniä ei saa käyttää.

### Puhdista pumppu seuraavasti vedellä (kuva 24)

- Poista silppurivarustus (19) / ota keräysastia (16) pois.
- Aseta letkun liitäntäosa (w) ruohonleikkuriin ja avaa vesihana. (Kuva 24)
- Käynnistä ruohonleikkuri ja kytke ruohonleikkuri noin 30 sekunnin kuluttua pois päältä. Pyörivä teräpalkki viskoo vettä ruohonleikkurin alapuolelle ja puhdistaa sen.
- Sulje vesihana ja vedä letkun liitäntäosa (w) irti.
- Puhdista yläosa rievuilla (älä käytä teräviä esineitä).

## 11. Kuljetus

- Tyhjennä bensiinisäiliö (6) bensiinin imupumpulla.
- Anna moottorin käydä niin kauan, kunnes bensiinijäämät on kulutettu loppuun.
- Tyhjennä moottoriöljy lämpimästä moottorista.
- Poista sytytystulppapistoke sytytystulpasta (10).
- Puhdista sylinterin jäähdytysrivat ja kotelo.
- Irrota käynnistysvaijeri (17) koukusta. Löysää pika-kiinnitysvipu (5) ja käännä alempi työntökaari alas. Varmista, etteivät vaijerit taivu mutkalle kääntämisen aikana.
- Kiedo muutama kierros aaltopahvia ylemmän (4) ja alemman työntökaaren (4a) ja moottorin väliin hankauksen välttämiseksi.

## 12. Varastointi

Varastoi laitetta ja sen lisävarusteita pimeässä, kuivassa ja jäätymiseltä suojatussa paikassa niin, että se on lasten ulottumattomissa. Ihanteellinen varastointilämpötila on 5–30 °C.

Säilytä työkalua alkuperäisessä pakkauksessaan.

Peitä työkalu suojataksesi sitä pölyltä tai kosteudelta.

Säilytä käyttöohje työkalun läheisyydessä.

- Älä koskaan säilytä ruohonleikkuria, jonka bensiinisäiliössä (6) on bensiiniä, sellaisessa rakennuksessa, joissa mahdolliset bensiinihöyryt voivat päästä kosketukseen avotulen tai kipinöiden kanssa.
- Anna moottorin jäähtyä ennen kuin viet ruohonleikkurin suljettuun tilaan.
- Tulipalovaaran vähentämiseksi moottori, pakoputki (11) ja bensiinisäiliötä (6) ympäröivä alue on puhdistettava ruohoista, lehdistä tai ulos purkautuneesta rasvasta (öljystä).

### Valmistelutoimet ruohonleikkurin varastointia varten

Varoitus: Älä tyhjännä bensiiniä suljetuissa tiloissa, tulen lähellä tai tupakoitaessa. Kaasuhöyryt voivat aiheuttaa räjähdyksiä tai tulipalon.

- Tyhjännä bensiinisäiliö (6) bensiinin imupumpulla.
- Käynnistä moottori ja anna sen käydä niin kauan, kunnes bensiinijäämät on kulutettu loppuun.
- Tee jokaisen käyttöajanjakson jälkeen öljynvaihto. Poista sitä varten vanha moottoriöljy lämpimästä moottorista ja täytä uutta moottoriöljyä.
- Poista sytytystulppa (10) sylinterin päästä.
- Täytä öljykannulla noin 20 ml öljyä sylinteriin.
- Vedä käynnistysvaijeria (17) hitaasti niin, että öljy suojaa sylinteriä sisältä.
- Kierrä sytytystulppa (10) takaisin paikalleen.
- Puhdista sylinterin jäähdytysrivat ja kotelo.
- Puhdista koko laite maalipinnan suojaamiseksi.
- Säilytä laitetta hyvin tuuletetussa paikassa.

### 13. Huolto

- Säännöllinen ja huolellinen kunnossapito on tarpeen laitteen turvallisuuden ja suorituskyvyn ylläpitämiseksi.
- Varmista, että kaikki mutterit, pultit ja ruuvit on kiristetty tiukkaan ja laite on turvallisessa käyttökunnossa.
- Tarkasta ruohonkeräyslaite säännöllisesti kuluminen tai toimintakunnon heikentymisen osalta.
- Puhdista keräysastia (16) säännöllisesti vedellä ja anna sen kuivua hyvin.
- Turvallisuussyistä kuluneet tai vioittuneet osat on vaihdettava.
- Tyhjännä bensiinisäiliö (6), kun laitetta varastoidaan pitkään tai kun sitä huolletaan. Se on tehtävä ulkona bensiinin imupumpulla (saatavana rautakaupoista).

#### ⚠ VAROITUS

Älä koskaan työskentele sytytysjärjestelmän virtaa johtavien osien parissa tai koske niihin, kun moottori on käynnissä. Vedä sytytystulppapistoke irti sytytystulpasta (10) aina ennen huolto- ja hoitotöitä. Älä koskaan suorita mitään töitä käynnissä olevalle laitteelle. Työt, joita ei ole kuvattu tässä käyttöohjeessa, on teettävä valtuutetussa ammattikorjaamossa.

#### Pyörän akselit ja pyörännavat

- Puhdistettava ja rasvattava kevyesti kerran sesongin aikana.

#### Terä

Turvallisuussyistä terän saa antaa vain valtuutetun ammattikorjaamon teroitettavaksi, tasapainotettavaksi ja asennettavaksi. Optimaalisen työtuloksen saavuttamiseksi suosittelemme tarkastuttamaan terän kerran vuodessa.

#### Terän vaihto (kuva 17)

Leikkuutyökalun vaihtamiseen saa käyttää vain alkuperäisiä varaosia.

Terää vaihdettaessa on käytettävä käsineitä viiltovammojen välttämiseksi.

Älä koskaan asenna muuta terää.

- Tyhjännä bensiinisäiliö (6) ennen kuin poistat terän.
- Poista ruuvi vaihtaaksesi terän.
- Aseta kaikki uudelleen kuvassa 17 esitetyllä tavalla. Kiinnitä ruuvi asianmukaisesti. Kiinnitysruuvin kiristysvääntömomentti on 45 Nm. Kun vaihdat terän, vaihda myös terän ruuvi.

#### Vioittunut terä

Jos terä varovaisuudesta huolimatta osuu esteeseen, moottori on heti sammutettava ja sytytystulppapistoke vedettävä irti.

Kallista ruohonleikkuri kyljelleen ja tarkasta terä vaurioiden varalta. Vioittunut tai taipunut terä on vaihdettava. Älä koskaan yritä taittaa taipunutta terää uudelleen suoraksi.

Älä koskaan työskentele taipuneella tai erittäin kuluneella terällä. Se aiheuttaa tärinää ja voi aiheuttaa muita vaurioita ruohonleikkuriin.

⚠ **Huomio!** Jos työskennellään vioittuneella terällä, on olemassa loukkaantumisvaara.

#### Terän hiominen

Terät voidaan teroittaa metalliviilalla. Epätasapainon välttämiseksi hiomisen saa teettää vain valtuutetussa ammattikorjaamossa.

#### Öljytason tarkastus

⚠ **Huomio!** Älä koskaan käytä moottoria ilman öljyä tai liian vähäisellä öljymäärällä. Se voi johtaa moottorin vakavaan vahingoittumiseen. Käytä vain moottoriöljyä SAE 30.

#### Öljytason tarkastus (kuva 18):

- Aseta ruohonleikkuri tasaiselle, suoralle pinnalle.
- Irrota öljynmittatikku (12) kiertämällä sitä vasemmalle, ja pyyhi se. Laita öljynmittatikku (12) uudelleen täyttöaukkoon rajoittimeen saakka, älä kierrä sitä.
- Vedä öljynmittatikku (12) ulos ja lue öljytaso vaakasuorassa asennossa. Öljytason täytyy olla öljynmittatikkun (12) max- ja min-merkkien välissä.

#### Öljynvaihto (kuva 23)

- Moottoriöljy on vaihdettava kerran vuodessa ennen sesongin alkua. Moottorin on öljyä vaihdettaessa oltava käyttölämpötilassa ja sammutettuna.
- Käytä vain moottoriöljyä (SAE 30).
- Tyhjännä bensiinisäiliö (6) (bensiinin imupumpulla).
- Aseta matala öljynkeräysastia (tilavuus vähintään 1 litra) ruohonleikkurin eteen.

- Kierrä öljynmittatikku (12) ulos ja kallista ruohonleikkuria sen verran, että öljy valuu kokonaan keräysastiaan.
- Täytä sen jälkeen tuoretta moottoriöljyä öljynmittatikkun (12) ylämerkkiin asti (noin 0,4l). Älä täytä liikaa.
- Huomio! Älä kierrä öljyntason tarkistamiseen käytettävää öljynmittatikku (12) sisään, vaan työnnä se vain kierteeseen saakka.

Vanha öljy on hävitettävä voimassa olevien määräysten mukaisesti.

#### Hihnojen puhdistus (kuvat 17, 19)

- Poista terä ja vaihteistokotelo avaamalla ruuvit.
- Puhdista vaihteiston osat ja kiilahihna 1-2 kertaa vuodessa harjalla tai paineilmalla.
- Aseta vaihteistokotelo ja terä takaisin paikoilleen ja kiinnitä ruuvit.

#### Vaijerien hoito ja asetus

Öljyä vaijerit usein ja tarkista niiden kevyt liikkuvuus.

#### Ilmansuodattimen (7) huolto (kuva 20)

Likainen ilmansuodatin (7) alentaa moottoritehoa, koska kaasuttimeen syötetään liian vähän ilmaa. Säännöllinen tarkastus on sen vuoksi välttämätöntä. Ilmansuodatin (7) on tarkastettava 25 käyttötunnin välein ja se on tarvittaessa puhdistettava. Jos ilma on hyvin pölyistä, ilmansuodatin (7) on tarkastettava useammin.

Ota ilmansuodattimen kansi irti ja poista sienisuodatin. Vaihda ilmansuodatin välttääksesi esineiden puutoamisen ilmanottoon (kuva 20).

Huomio: Älä koskaan puhdista ilmansuodatinta (7) bensiinillä tai palavilla liuotainaineilla. Puhdista ilman-suodatin (7) vain paineilmalla tai koputtelemalla.

#### Sytytystulpan (10) huolto (kuva 21)

Tarkasta sytytystulpan (10) likaisuus ensimmäisen kerran 10 käyttötunnin jälkeen ja puhdista se tarvittaessa kuparilankaharjalla. Huolla sytytystulppa (10) sen jälkeen 50 käyttötunnin välein.

Irrota sytytystulppapistoke kiertävällä liikkeellä. Poista sytytystulppa (10) sytytystulppa-avaimella.

Käytä rakomittaa ja aseta etäisyydeksi 0,75 mm (0,030"). Aseta sytytystulppa (10) uudelleen paikalleen ja varmista, ettei sitä kiristetä liian tiukalle.

#### Moottorin jarruvipu (kuva 1)

Moottori on varustettu mekaanisella jarrulla, joka on tarkastettava säännöllisesti. Kun moottorin jarruvipu (3) vapautetaan, terän on pysähdyttävä 7 sekunnin kuluessa. Jos näin ei ole, laitetta ei saa käyttää. Ota yhteyttä valtuutettuun alan jälleenmyyjään.

Varmista, että laite on moitteettomassa kunnossa koko elinikänsä ajan.

Epäasianmukainen huolto voi johtaa hengenvaarallisiin loukkaantumisiin.

#### Korjaaminen

Korjaamisen tai huollon jälkeen on varmistettava, että kaikki turvatekniset osat on asetettu paikoilleen ja ne ovat moitteettomassa kunnossa. Säilytä loukkaantumisvaaraa aiheuttavia osia poissa muiden henkilöiden ja lasten ulottuvilta.

Huomio: Tuotevastuulain mukaan valmistaja ei vastaa vahingoista, jotka ovat aiheutuneet epäasianmukaisista korjauksista tai muiden kuin alkuperäisten varaosien käyttämisestä.

Teetä työt asiakaspalvelussa tai valtuutetulla ammattilaisella. Sama koskee myös lisävarusteita.

#### Käyttöajat

Huomioi lakisääteiset määräykset, joilla säädellään ruohonleikkureiden käyttöaikoja. Ne voivat vaihdella paikkakunnittain.

#### Tärkeä ohje korjausta tarvittaessa:

Lähetäessäsäi laitteen huoltokeskukseen korjausta varten ota huomioon, että turvallisuussyistä laitteesta on tyhjennettävä öljy ja bensiini pois ennen lähetystä.

#### Varaosien tilaus

Varaosia tilattaessa on ilmoitettava seuraavat tiedot:

- Laitteen tyyppi
- Laitteen tuotenumero

#### Varaosat / lisätarvikkeet

Ruohonleikkurin terä - tuotenumero: 7911200628

#### Huoltotietoja

Huomaa, että tämän tuotteen seuraavat osat altistuvat käytönmukaiselle ja luonnolliselle kulumiselle tai että seuraavia osia tarvitaan kulumina materiaaleina. Kuluvat osat\*: Sytytystulppa, ilmansuodatin, bensiinisuodatin, terä, kiilahihna

\* eivät välttämättä sisälly toimitukseen!

Varaosia ja tarvikkeita saa huoltopalvelustamme. Skannaa sitä varten etusivulla oleva QR-koodi.

## 14. Hävittäminen ja kierrätys

#### Pakkausta koskevat ohjeet



Pakkausmateriaalit voidaan kierrättää. Hävitä pakkaus ympäristönsuojelumääräysten edellyttämällä tavalla.

## Sähkö- ja elektroniikkalaitteiden käsittelyä koskevan lain (ElektroG) tiedot



**Sähkö- ja elektroniikkalaitteet eivät kuulu sekajätteisiin, vaan ne on hävitettävä lajiteltuina!**

- Käytetyt paristot ja akut, jotka eivät ole laitteeseen kiinteästi asennettuina, on irrotettava vahingoittumattomina ennen laitteen hävittämistä! Niiden hävittämistä säädellään vastaavassa paristojen ja akkujen käsittelyä koskevassa laissa.
- Sähkö- ja elektroniikkalaitteiden omistajan tai käyttäjän velvollisuutena on toimittaa laite lain mukaisella tavalla kierrätykseen.
- Loppukäyttäjä on yksin vastuussa henkilökohtaisten tietojensa poistamisesta laitteesta!
- Yliviivattua roskalaatikkaa kuvaava symboli tarkoittaa, että sähkö- ja elektroniikkalaitteita ei saa hävittää sekajätteen mukana.
- Sähkö- ja elektroniikkalaitteet voidaan toimittaa veloitusetta seuraaviin paikkoihin:
  - Julkiset hävitys- tai keräyspaikat (esim. kunnallinen kierrätyskeskus).
  - Sähkölaitteita myyvät liikkeet (paikalliset tai verkossa toimivat), jos jälleenmyyjä on veloitettu vastaanottamaan käytettyjä laitteita tai tarjoaa tämän palvelun vapaaehtoisesti.
  - Valmistajalle tai lähialueella sijaitsevaan valtuutettuun keräyspaikkaan voidaan uutta laitetta ostamatta palauttaa maksutta enintään kolme samaa laitetyyppiä edustavaa käytettyä sähkölaitetta, joiden reunan pituus on enintään 25 cm.
  - Muut valmistajan ja jälleenmyyjän täydentävät palautusehdot saa kyseisestä asiakaspalvelusta.
- Jos valmistaja toimittaa uuden sähkölaitteen yksityistalouteen, vanha laite voidaan samalla loppukäyttäjän pyynnöstä noutaa ilman veloitusta. Ota tätä varten yhteyttä valmistajan asiakaspalveluun.
- Tämä koskee vain laitteita, jotka asennetaan ja myydään Euroopan Unionin jäsenmaissa ja joihin sovelletaan EU:n direktiiviä 2012/19/EU. Euroopan Unionin ulkopuolisissa maissa käytettyjen sähkö- ja elektroniikkalaitteiden hävittämiseen voidaan soveltaa näistä poikkeavia ehtoja.

**Käyttöikänsä päähän tulleen laitteen hävittämismahdollisuuksista saat tietoa kuntasi hallintovirastosta.**

### Polttoaineet ja öljyt

- Polttoainesäiliö ja moottoriöljysäiliö on tyhjennettävä ennen laitteen hävittämistä!
- Polttoaine ja moottoriöljy eivät kuulu sekajätteisiin tai viemäriin, vaan ne on hävitettävä lajiteltuina!
- Tyhjät öljy- ja polttoainesäiliöt on hävitettävä ympäristömääräysten mukaisesti.

## 15. Ohjeet häiriöiden poistoon

### Vian etsintä

Taulukossa esitetään mahdolliset virheet, niiden mahdolliset syyt ja mahdolliset korjauskeinot. Jos et kuitenkaan pysty poistamaan ongelmaa ota yhteyttä ammattilaiseen.

#### ⚠ VARO!

Sammuta ensin moottori ja vedä sytytysvirtajohto irti ennen kuin alat tehdä tarkastuksia tai säätöjä.

#### ⚠ VARO!

Jos moottoria on käytetty säädön tai korjaamisen jälkeen muutaman minuutin ajan, muista, että pakoputki ja muut osat ovat kuumia. Älä siis koske niihin välttääksesi palovammat.

### Tärkeä ohje korjausta tarvittaessa:

Lähetäessäsi laitteen huoltokeskukseen korjausta varten ota huomioon, että turvallisuussyistä laitteesta on tyhjennettävä öljy ja bensiini pois ennen lähetystä.

Häiriö	Mahdolliset syyt	Korjauskeinot
Laitteen epätasainen käynti, voimakas värinä	Ruuvit löystyneet	Tarkasta ruuvit
	Terän kiinnitys löystynyt	Tarkasta terän kiinnitys
	Terän epätasapaino	Vaihda terä
Moottori ei käy	Moottorin jarruvipua ei ole painettu	Paina moottorin jarruvipua
	Kaasuvipu väärässä asennossa	Tarkasta asetus
	Sytytystulppa viallinen	Vaihda sytytystulppa
	Polttoainesäiliö on tyhjä	Täytä polttoainetta
	Likainen polttoaine	Tyhjennä bensatankki ja täytä puhtaalla polttoaineella
	Kylmä ympäristö	Paina ryyppypainiketta (jos sellainen on)
	Moottori viallinen	Ota yhteyttä valtuutettuun asiakaspalveluun
Moottori käy epätasaisesti	Ilmansuodatin likainen	Puhdista ilmansuodatin
	Sytytystulppa likainen	Puhdista sytytystulppa
Ruoho kellastuu, leikkaus on epätasainen	Terä on tylsä	Teroita terä
	Leikkuukorkeus liian pieni	Säädä oikea korkeus
Ruohon poisto ei tapahdu siististi	Leikkuukorkeus liian alhainen	Säädä korkeutta
	Terä on kulunut	Vaihda terät
	Keräysastia tukossa	Tyhjennä keräysastia tai poista tukos



## Forklaring til symbolerne på maskinen

Symbolerne i denne manual skal henlede din opmærksomhed på eventuelle risici. Det er vigtigt, at du forstår sikkerhedsymbolerne og forklaringerne i forbindelse med symbolerne. Selve advarslerne afhjælper ikke risici og kan ikke erstatte korrekte foranstaltninger til forebyggelse af ulykker.

	Overhold alle sikkerhedsforskrifter før ibrugtagning!
	Inden ibrugtagningen skal man have læst og forstået hele brugsanvisningen.
	Klip aldrig opad eller nedad på en skråning.
	Fjern omkringliggende smådele, der kan blive udslynget, før plæneklipperen tages i brug.
	Fare som følge af udslyngende dele, når motoren kører.
	Sørg for, at andre personer overholder tilstrækkelig sikkerhedsafstand.
	Fjern tændrørshætten, før der foretages vedligeholdelsesarbejde.
	Hold hænder og fødder væk fra de roterende knive.
	Vigtigt. Udstødningsgasserne er giftige; undlad derfor at benytte motoren i områder uden ventilation.
	Pas på: meget varm overflade - fare for forbrænding!
	Brug høre- og øjenværn!
	PAS PÅ! Driftsstoffer er brand- og eksplosionsfarlige - fare for forbrænding. Der må ikke tankes, når motoren er varm eller kører.
	Tankindhold
	Motorolie
	Længde kniv. Max. Skærebredde
	Garanteret lydeffektniveau
	Produktet opfylder gældende EU-direktiver.
	Primer-knap for koldstart
	Kontrol af olieniveau
	DRIVE - kørehåndtag STOP - motorbremsearm

<b>Indholdsfortegnelse:</b>	<b>Side:</b>
1. Indledning .....	267
2. Beskrivelse af maskinen.....	267
3. Leveringsomfang .....	267
4. Tilsigtet brug.....	267
5. Sikkerhedsforskrifter .....	268
6. Tekniske data .....	270
7. Udpakning .....	270
8. Opbygning / Før ibrugtagning.....	270
9. Ibrugtagning .....	271
10. Rengøring.....	274
11. Transport .....	274
12. Opbevaring.....	274
13. Vedligeholdelse .....	274
14. Bortskaffelse og genanvendelse .....	276
15. Afhjælpning af fejl.....	277
16. Overensstemmelseserklæring .....	282

## 1. Indledning

### Producent:

Woodster GmbH  
Günzburger Straße 69  
D-89335 Ichenhausen, Tyskland

### Kære kunde

Vi ønsker dig rigtig god fornøjelse og held og lykke med arbejdet med din nye maskine.

### Bemærk:

Iht. gældende lov om produktansvar hæfter producenten af denne maskine ikke for skader, der opstår på eller i forbindelse med denne maskine i forbindelse med:

- Forkert behandling
- Tilsidesættelse af brugsanvisningen
- Reparation foretaget af tredjepart og/eller af ikke-autoriserede fagfolk
- Montering og udskiftning af uoriginale reservedele
- Utilsigtet brug
- Svigt af det elektriske anlæg som følge af tilsidesættelse af de elektriske forskrifter og VDE-bestemmelserne 0100, DIN 57113 / VDE 0113

### Vær opmærksom på følgende:

Brugsanvisningen er en del af dette produkt. Den indeholder vigtige oplysninger om, hvordan man bruger produktet sikkert, professionelt og økonomisk, og hvordan man undgår farer, sparer reparationsomkostninger, reducerer driftsstop og øger produktets driftssikkerhed og levetid. Udover sikkerhedsbestemmelserne i denne brugsanvisning skal de forskrifter vedr. brug af produktet, der måtte gælde i det enkelte land (brugslandet), overholdes til punkt og prikke.

Inden du benytter produktet, skal du sørge for at blive fortrolig med alle betjenings- og sikkerhedsanvisninger. Produktet må kun benyttes som beskrevet og kun til det tilsigtede anvendelsesformål. Opbevar brugsanvisningen et sikkert sted, og hvis produktet overdrages til tredjepart, skal alle tilhørende dokumenter følge med.

## 2. Beskrivelse af maskinen

### Fig. 1 (1-20)

1. Håndtag
2. Kørehåndtag
3. Motorbremsearm
4. Øvre skubbestang, **4a** Nedre skubbestang
5. Spændearme
6. Benzintank
7. Luftfilter
8. Sideudkastklap 8a.Sideudkast-adapter
9. Løbehjul
10. Tændrør
11. Udstødning

12. Oliepind
13. Drivhjul
14. Hjulhøjdejustering
15. Udkastklap
16. Opsamlingskurv
17. Trækstarter
18. Kabelclips
19. Bioklip-indsats
20. Primer-knap

## 3. Leveringsomfang

### Fig. 1 (a - e)

- a) 2 x rundhovedskruer M8
- b) 2 x stor spændeskive
- c) 2 x lille spændeskive
- d) 4 x plaststjernemøtrik
- e) 1 x brugsanvisning
- i) 2 x plastskive
- j) 2 x plastholder

## 4. Tilsigtet brug

Den benzindrevne plæneklipper er egnet til brug i almindelige private haver. Med plæneklipperne til almindelige private haver forstås maskiner, der normalt ikke bruges mere end 50 timer om året, og som især bruges til plejning af græsarealer eller græsplæner, men ikke til offentlige anlæg, parker, idrætsanlæg samt land- og skovbrug.

Produktet må kun bruges som tilsigtet. Enhver anden form for brug falder uden for tilsigtet brug.

Brugeren, ikke producenten, bærer ansvaret for materielle skader eller personskader af enhver art, der måtte opstå som følge heraf.

Tilsigtet anvendelse omfatter også overholdelse af sikkerhedsforskrifterne og monteringsvejledningen samt driftsanvisningerne i brugsanvisningen.

Personer, der anvender og vedligeholder produktet, skal være fortrolige med dette og være informeret om mulige farer.

Hvis der foretages ændringer ved produktet, bortfalder producentens ansvar for deraf følgende skader.

Produktet må kun bruges med originale dele og originalt tilbehør fra producenten.

Producentens forskrifter vedrørende sikkerhed, arbejdsmåde og vedligeholdelse samt målene, som er angivet i de tekniske data, skal overholdes.

Vær opmærksom på, at vores produkter ikke er konstrueret til erhvervsmæssig, håndværksmæssig eller industriel brug. Vi fraskriver os ansvaret, hvis produktet bruges i erhvervs-, håndværks- eller industri-virksomheder samt til lignende arbejde.

På grund af den fysiske fare for brugeren må plæneklipperen ikke anvendes til følgende arbejde (ufuldstændig liste):

- til trimning af buske, hække og strå,
- til klipning af klatreplanter,
- til plænepleje på tagbeplantninger og i altankasser,
- til flisning og findeling af træ- og hækafklip,
- til rengøring af fortove (støvsugning, bortblæsning),
- til udjævning af jordhøjder som f.eks. muldvarpeskud.
- til transport af skæremateriale, undtagen i den medfølgende græsfangpose.

#### ⚠ ADVARSEL

Læs for din egen sikkerheds skyld denne manual og de generelle sikkerhedsforskrifter grundigt igennem inden ibrugtagning af apparatet. Gives apparatet videre til tredjemand, skal du sørge for, at brugsanvisningen følger med.

## 5. Sikkerhedsforskrifter

I denne brugsanvisning er de steder, der omhandler din sikkerhed, forsynet med dette symbol: ⚠

Desuden indeholder brugsanvisningen andre vigtige tekstpassager, der er mærket med ordet „**PAS PÅ!**”.

#### ⚠ FARE

Tilsidesættelse af denne anvisning medfører højeste livsfare eller fare for livsfarlige personskader.

#### ⚠ ADVARSEL

Tilsidesættelse af denne anvisning medfører livsfare eller fare for alvorlige personskader.

#### ⚠ FORSIGTIG

Tilsidesættelse af denne anvisning medfører fare for mindre til moderate personskader.

#### ⚠ BEMÆRK

Tilsidesættelse af denne anvisning kan medføre fare for beskadigelse af maskinen eller andre objekter.

#### ⚠ Pas på!

Ved brug af maskiner skal bestemte sikkerhedsforanstaltninger overholdes for at forhindre personskader og materielle skader. Læs derfor denne brugsanvisning/sikkerhedsanvisningerne omhyggeligt igennem. Opbevar denne brugsanvisning sikkert, så du altid kan få fat i informationerne. Udleveres maskinen til andre personer, bedes også denne brugsanvisning/sikkerhedsanvisningerne udleveres. Vi fraskriver os ethvert ansvar for ulykker eller skader, der måtte opstå som følge af tilsidesættelse af denne brugsanvisning og sikkerhedsforskrifterne.

#### Maskinen må ikke benyttes af:

- Børn og andre personer, der ikke kender brugsanvisningen (lokale bestemmelser kan fastlægge brugerens minimumsalder).
- Personer, der er påvirket af alkohol, narkotika eller medikamenter, eller som er trætte eller syge.

#### Sikkerhedsforskrifter for håndførte plæneklippere Tips

- Læs brugsanvisningen med omhu. Sæt dig ind i, hvordan indstillingerne skal gennemføres, og hvordan maskinen anvendes korrekt.
- Tillad aldrig børn eller andre personer, der ikke kender brugsanvisningen, at bruge plæneklipperen. Lokale bestemmelser kan fastlægge brugerens minimumsalder.
- Klip aldrig græs, mens andre personer, især børn eller dyr, er i nærheden. Vær opmærksom på, at maskinoperatøren eller brugeren bærer ansvaret for ulykker, der måtte opstå i forbindelse med andre personer eller deres ejendom.
- Udleveres maskinen til andre personer, bedes denne brugsanvisning overdrages.
- Under plæneklipningen skal der altid bruges fast fodtøj og lange bukser. Klip ikke græs, hvis du er barfodet eller bærer lette sandaler.
- Kontrollér området eller terrænet, hvor maskinen skal bruges, og fjern alle genstande som f.eks. sten, legetøj, pinde og ledninger osv., der kan blive opfanget og slynget væk.

#### ⚠ ADVARSEL

Benzin er meget brændbart:

- Opbevar kun benzin i hertil indrettede beholdere.
- Tank kun udendørs, og ryg ikke under påfyldningen.
- Påfyld benzin, før motoren startes. Når motoren går, eller hvis maskinen er varm, må tanklåget ikke åbnes og benzin ikke fyldes på.
- Hvis benzin er løbet over, må man ikke forsøge at starte motoren. Fjern i stedet maskinen fra det benzin-forurenede område. Undgå ethvert forsøg på at tænde, indtil benzindampene er fordampet.
- Af sikkerhedsmæssige grunde skal benzintank og andre tankdæksler udskiftes, hvis de er beskadiget.
- Opbevar aldrig benzin i nærheden af en gnistkilde. Anvend altid en godkendt dunk. Hold benzin væk fra børn.
- Udskift defekte lyddæmpere.
- Før brug skal der altid gennemføres en visuel kontrol for at finde ud af, om skæreværktøjerne, fastgørelsesboltene og hele skæreenheden er slidt eller beskadiget. For at undgå ubalance må slidte eller beskadigede skæreværktøjer og fastgørelsesbolte kun udskiftes sætvist.
- Er maskinen udstyret med flere knive, skal man være opmærksom på, at andre knive kan begynde at dreje, hvis man drejer en kniv.

## Håndtering

- Lad ikke forbrændingsmotoren køre i lukkede rum, hvor der kan dannes farlig carbonmonoxid.
- Klip kun græs ved dagslys eller ved god kunstig belysning. Undgå så vidt muligt at benytte maskinen, hvis græsset er vådt.
- Det er forbudt at bruge plæneklipperen i tordenvejre - fare for lynnedslag!
- Sørg for altid at stå stabilt, hvis du klipper græs på skråninger.
- Før kun maskinen i gåtempo.
- Ved maskiner på hjul gælder følgende: Klip græs på tværs af en skråning, aldrig opad eller nedad.
- Vær særlig forsigtig, hvis du ændrer køreretning på en skråning.
- Du må ikke klippe græs på for stejle skråninger og i nærheden af affaldsdepoter, grøfter eller diger. Vær særlig forsigtig, når du drejer plæneklipperen eller trækker den ind mod dig selv.
- Stop kniven, hvis plæneklipperen skal vippes, transporteres hen over andre overflader end græs, og plæneklipperen flyttes fra og til de græsplæner, der skal klippes.
- Brug aldrig plæneklipperen, hvis beskyttelsesanordninger eller -gitre er beskadiget, eller hvis beskyttelsesanordninger som f.eks. prelplader og/eller græsfang ikke er monteret.
- Ændre ikke motorens reguleringsindstillinger og overgas den ikke.
- Løsn motorbremsen, inden du starter motoren.
- Start motoren forsigtigt iht. producentens instruktioner. Sørg for, at der er nok afstand mellem fødderne og kniven.
- Når motoren startes eller igangsættes, må plæneklipperen ikke vippes, medmindre plæneklipperen skal løftes i denne forbindelse. I så fald må den kun kippes i det omfang, det er absolut nødvendigt, og kun løftes i den side, der vender bort fra brugeren.
- Start ikke motoren, hvis du står foran udkastkanalen.
- Før aldrig hænder eller fødder hen mod eller ind under roterende dele. Hold dig altid på afstand af udkast-åbningen.
- Løft eller bær aldrig en plæneklipper, mens motoren kører.
- Sluk altid motoren, og tag tændrørshætten af og kontrollér, at alle bevægelige dele er helt standset:
  - før blokeringer løsnes eller tilstopninger afhjælpes fra udkastkanalen;
  - før plæneklipperen kontrolleres, rengøres, eller der udføres arbejde på den.
  - ved påkørsel af fremmedlegemer. Søg efter beskadigelser på plæneklipperen, og udfør de nødvendige reparationer, før plæneklipperen startes igen for at arbejde med den. Hvis plæneklipperen begynder at vibrere usædvanligt kraftigt, skal dette kontrolleres med det samme.

- Sluk motoren:
  - hvis du fjerner dig fra plæneklipperen;
  - Før du tanker.
- Brug af maskinen med for stor hastighed kan øge faren for ulykker.
- Vær forsigtig, når der udføres indstillingsarbejde på maskinen, og undgå at fingre kommer i klemme mellem det bevægelige skæreværktøj og stive maskindele.
- Vær særlig forsigtig, når der klippes græs på blød jordbund, i nærheden af lossepladser, grave og diger.
- Brugeren skal være tilstrækkeligt uddannet i brug, indstilling og betjening (herunder forbudt betjening).
- Kontrollér maskinen med jævne mellemrum, og sørg før hver brug for, at alle startlåse og trykknapper fungerer korrekt.
- Bemærk, at forkert udført vedligeholdelse, brug af ikke-kompatible reservedele eller fjernelse eller ændring af sikkerhedsanordninger kan resultere i skader på maskinen og forårsage alvorlige personskader for operatøren.
- Bemærk, at der ikke må manipuleres med plæneklipperens sikkerhedssystemer eller -anordninger, og at de ikke må deaktiveres.
- Bemærk, at brugeren ikke må ændre eller manipulere med forseglede indstillinger for motorhastighedsregulering.
- Brug kun skæreværktøj og tilbehør, der er anbefalet af producenten. Brug af andre værktøjer og andet tilbehør kan medføre personskader for brugeren.
- Hold altid plæneklipperen i god driftstilstand.
- Det er nødvendigt at indlægge tilstrækkelige pauser for at reducere støj- og vibrationseksposeringen.

## Restrisici og beskyttelsesforanstaltninger

### Tilsidesættelse af ergonomiske principper

#### Manglende brug af personlige værnemidler (PSA)

Skødesløs eller manglende brug af personlige værnemidler kan føre til alvorlige personskader.

- Brug forskrevet beskyttelsesudstyr.

#### Menneskelig adfærd, forkert adfærd

- Vær altid meget koncentreret under arbejdet.

#### ⚠ Restrisiko kan ikke udelukkes.

#### Fare som følge af støj

##### Høreskader

Længerevarende ubeskyttet arbejde med maskinen kan føre til høreskader.

- Brug principielt høreværn.

#### Adfærd i nødstilfælde

Skulle der evt. opstå en ulykke, træf da de førstehjælpsforanstaltninger, der er nødvendige, og opsøg hurtigst muligt kvalificeret lægehjælp.

## 6. Tekniske data

<b>Motortype</b>	1-cylindret 4-takt OHV-motor
<b>Slagvolumen</b>	173 cm <sup>3</sup>
<b>Omdrejningstal under arbejdet</b>	2800 min <sup>-1</sup>
<b>Ydelse</b>	3,0 kW / 4,1 hk
<b>Brændstof</b>	Almindelig blyfri benzin maks. 10% bioethanol
<b>Tankindhold</b>	1,0 l
<b>Motorolie</b>	SAE 30 / 10W40 / 10W30
<b>Tankindhold / olie</b>	0,4 l
<b>Justering af klippehøjde</b>	25-75 mm / 7-dobbelt
<b>Indhold opsamlingskurv</b>	65 l
<b>Klippebredde</b>	51 cm
<b>Vægt</b>	27,5 kg

Forbehold for tekniske ændringer!

Information om støjudvikling er målt iht. de gældende standarder:

Lydtryk $L_{pA}$ =	85,0 dB
Måleusikkerhed $K_{pA}$ =	3 dB
Lydeffekt $L_{WA}$ =	96,1 dB
Måleusikkerhed $K_{pA}$ =	1,83 dB

Brug høreværn.

Støjpåvirkning kan føre til høretab.

Vibration $A_{hv}$ (venstre/højre) =	7,218 m/s <sup>2</sup>
Måleusikkerhed $K$ =	1,5 m/s <sup>2</sup>

Begræns støjudvikling og vibration til et minimum!

- Brug kun fejlfrie maskiner.
- Vedligehold og rengør maskinen med jævne mellemrum.
- Tilpas arbejdsmåden efter maskinen.
- Undgå at overbelaste maskinen.
- Lad i givet fald maskinen blive underkastet et eftersyn.
- Sluk maskinen, når den ikke benyttes.
- Brug handsker.

Ved længere tids brug af den benzindrevne plæneklipper kan der opstå vibrationsbetingede kredsløbsforstyrrelser ('hvide fingre' også kaldet Morbus Raynaud).

Oplysninger om varigheden af brugen kan ikke gives i dette tilfælde, da dette kan variere fra person til person.

Følgende faktorer kan have denne påvirkning:

- Kredsløbsforstyrrelser i brugerens hænder
- Lave udetemperaturer
- Lange anvendelsestider

Derfor anbefales det at bære varme arbejdshandsker og indlægge regelmæssige arbejds pauser.

## 7. Udpakning

- Åbn emballagen, og tag forsigtigt maskinen ud.
- Fjern emballeringsmaterialet samt emballage-/ transportsikringer (hvis sådanne findes).
- Kontrollér, om leveringsomfanget er fuldstændigt.
- Kontrollér maskinen og tilbehørsdelene for transportskader. Informér straks speditøren i tilfælde af reklamation. Senere reklamationer anerkendes ikke.
- Opbevar så vidt muligt emballagen frem til udløbet af garantiperioden.
- Gør dig fortrolig med apparatet ved at læse brugsanvisningen, før arbejdet påbegyndes.
- Tilbehør samt slid- og reservedele må kun være originale dele. Reservedele fås hos faghandlen.
- Husk at bestillinger skal være forsynet med artikelnumre samt maskintype og byggeår.

**⚠ Pas på!**

**Maskine og emballeringsmateriale er ikke legetøj! Børn må ikke lege med plastposer, folie og smådele!**

**⚠ FARE**

**Fare for slugning og kvælning!**

## 8. Opbygning / Før ibrugtagning

**Samling af komponenterne.**

Ved leveringen er visse dele afmonteret. Samlingen er nem, hvis de efterfølgende henvisninger overholdes.

**⚠ Pas på!**

Inden ibrugtagning skal det sikres, at maskinen er monteret fuldstændigt!

**Bemærk!**

Til samling og vedligeholdelsesarbejde har du brug for følgende ekstra værktøj, der ikke følger med produktet:

- et olieopsamlingskar fladt (til olieskift)
- et målebæger 1 liter (olie / benzinresistent)
- en benzindunk (5 liter er nok til ca. 6 driftstimer)
- en tragt (der passer til benzinpåfyldningsstudsens på tanken)
- husholdningsklude (til at tørre olie / benzinrester væk med; bortskaffes på tankstationen)

- en benzin-opsugningspumpe (plastikudførelse, fås i byggemarkeder)
- en oliekanne med håndpumpe (fås i byggemarkeder)
- 0,4 liter motorolie SAE 30

### Montering

1. Tag plæneklipperen og løse dele ud af emballagen, og kontrollér, at der ikke mangler dele.
2. Skru den nederste skubbebøjle (4a) fast med en skrue (a), en lille spændeskive (c) og en plaststjernemøtrik (d) på begge sider af plæneklipperen. Kontrollér, at startsnorene, der fastgøres på et senere tidspunkt, ikke er i vejen (fig. 2-3).
3. Skru den øverste skubbebøjle (4) fast på den nederste skubbebøjle (4a) med en spændearm (5), en stor spændeskive (b), en lille spændeskive (c) og en plaststjernemøtrik (d) på begge sider (fig. 4-5).
4. Fastgør grebet til trækstarteren (17) i den hertil indrettede krog, som vist i fig. 6.
5. Fastgør snorene til skubbebøjlen med de vedlagte kabelclips (18) (fig. 7).
6. Klap græsopsamlingskurven (16) op, og tryk plastclipsene fast på rammen. (fig. 8)
7. Græsklipning med græsopsamlingskurv (16): Løft sideudkastklappen (15) med den ene hånd, og fastgør opsamlingskurven (16) som vist i fig. 9.
8. Plæneklipning med sideudkast (8): Løft sideudkastklappen (8), og fastgør sideudkast-adapteren (8a) (fig. 15). Hvis der er monteret en opsamlingskurv (16), tages denne af, og bioklip-indsatsen (19) indsættes.
9. Bioklipning: Hvis der er monteret en opsamlingskurv (16), tages denne af, og bioklip-indsatsen (19) indsættes som vist i Fig. 10-12.

### PAS PÅ!

Sideudkast-afdækningen må ikke være monteret i forbindelse med bioklip.

### Indstilling af klippehøjden

⚠ **Pas på!** Klippehøjden må kun indstilles, når motoren er slukket, og tændrørshætten er fjernet.

- Før du går i gang med at klippe græs, skal det kontrolleres, at skæreværktøjerne ikke er uskarpe, og at fastgørelsesmidlerne ikke er beskadiget.
- Erstat uskarpe og/eller beskadigede skæreværktøjer evt. i hele sæt for at undgå ubalance. Sluk motoren og fjern tændrørshætten, før dette kontrolarbejde udføres.
- Klippehøjden indstilles med hjulhøjdejusteringen (14) (fig. 13). Der kan indstilles 7 forskellige klippehøjder.
- Træk indstillingsarmen udad og indstil den ønskede klippehøjde. Armen falder på plads i den ønskede position (fig. 13).

### Klargøring af klippeområdet

Undersøg omhyggeligt det område, der skal klippes, før du klipper det. Fjern sten, pinde, kødben, ledninger, legetøj og andre genstande, som kan blive udslynget af maskinen.

## 9. Ibrugtagning

### Pas på!

**Sørg for, at produktet er monteret fuldstændigt før ibrugtagning!**

### ⚠ Pas på!

**Der er ingen olie på motoren ved levering. Husk derfor at påfylde olie før ibrugtagning. Brug almindelig universalolie (SAE 30). Oliestanden i motoren skal kontrolleres hver gang, før arbejdet påbegyndes.**

**Der skal ligeledes fyldes benzin på, da maskinen leveres med tom tank.**

- For at undgå uønsket start af plæneklipperen er denne udstyret med en motorbremsearm (3) (fig. 1), der skal aktiveres, før plæneklipperen startes. Når motorbremsearmen (3) slippes, skal denne vende tilbage til udgangspositionen, hvorefter motoren standser automatisk.
- Træk i motorbremsekablet (3), og træk hårdt i trækstarteren (17). (fig. 14)
- **PAS PÅ!** Kniven roterer også, når motorbremsearmen (3) er løsnet, så snart der trækkes i trækstarteren (17). Sørg for, at der ikke er kroksdele/fremmede genstande i skæreknivens farezone.
- Mens motoren kører, skubbes kørehåndtaget (2) mod håndtaget (1) for at indkoble drevet på plæneklipperen.
- Før du påbegynder plæneklipning, bør denne proces gennemføres et par gange for at være sikker på, at alt fungerer, som det skal.

### ⚠ ADVARSEL

**Hver gang der skal foretages en eller anden form for indstillings- og/eller reparationsarbejde på plæneklipperen, skal man vente, til kniven er holdt op med at rotere.**

**Sluk motoren og fjern tændrørshætten, før indstillings-, vedligeholdelses- og reparationsarbejde gennemføres.**

### Brug af drevet:

- Motorbremsearm (3): Brug motorbremsearmen (3) til at slukke for motoren. Når motorbremsearmen (3) slippes, stopper motor og kniv automatisk.
- Til plæneklipning trækker man kørehåndtaget (2) ind mod håndtaget (1). Før man starter selve klippearbejdet, skal man kontrollere kørehåndtaget (2) gentagne gange. Forvis dig om, at træksnoren går let.

- **Kørehåndtag (2):**  
Når man aktiverer kørehåndtaget, lukkes koblingen til køredrevet, og plæneklipperen begynder at køre med motoren i gang. Slip kørehåndtaget (2) i tide for at stoppe den kørende plæneklipper. Øv dig i at starte og stoppe, før du klipper græs første gang, indtil du er fortrolig med køreadfærden.

**Advarselsinstruks:** Kniven roterer, så snart motoren startes.

**Vigtigt:** Før motoren startes, skal man bevæge motorbremsen (3) gentagne gange for at kontrollere, om stopsnoren også fungerer ordentligt.

**Bemærk:** Motoren er konstrueret til klippehastigheden for græs og græsudkast ind i opsamlingskurven (16) og en lang levetid for motoren

- Kontrollér oliestanden.
- Åbn tankdækslet, og fyld ca. 1 liter benzin i benzintanken (6) op til det nederste punkt på tankpåfyldningsstudsens. Brug en tragt og et målebæger til påfyldningen. Overfyld ikke benzintanken (6).

- Brug frisk, rent og blyfrit brændstof.  
Bland under ingen omstændigheder olie med benzin. Køb kun så meget brændstof ad gangen, at det er brugt op i løbet af 30 dage, da det er med til at sikre, at brændstoffet er frisk.

Bemærk: Brug blyfri, normal benzin med maks. 10 % bioethanol.

#### ⚠ ADVARSEL

Brug altid kun en sikkerhedsbenzindunk. Ryg ikke, når der fyldes benzin på. Fjern enhver form for olie- eller benzinrester, sluk for motoren, før benzin fyldes på, og lad motoren afkøle i et par minutter.

#### Start af motoren (Fig. 14)

- Forvis dig om, at tændkablet er forbundet med tændrøret (10).
- Stil dig bag ved den motordrevne plæneklipper. Den ene hånd trykker på motorbremsearmen (3) til håndgrebet (1), mens den anden hånd skal være på trækstarteren (17).
- Start motoren med trækstarteren (17). Træk grebet ca. 10-15 cm ud (til der mærkes en modstand), træk så kraftigt i det med et ryk. Skulle motoren ikke starte, trækker man i grebet endnu en gang.
- Pga. et beskyttelsesskjold på motoren kan der opstå en smule røg, når maskinen bruges første gang. Dette er en normal proces.

**Bemærk: Lettere start ved koldere temperaturer ved at trykke på primerknappen (20) Fig. 14. Må kun bruges, når maskinen er kold!**

#### ⚠ Pas på!

- Sørg for, at trækstarteren ikke slynges tilbage.

- **PAS PÅ!** I koldt vejr kan det være nødvendigt at gentage startprocessen flere gange.

#### Motor slukkes:

- Man slukker motoren ved først at slippe kørehåndtaget (2) og derefter motorbremsearmen (3) og vente, til kniven står stille.
- Fjern tændrørshætten fra tændrøret (10) for at undgå en utilsigtet start af motoren.
- Kontrollér motorbremsens snor, før maskinen startes igen. Kontrollér, om snoren er monteret rigtigt. En knækket eller beskadiget slukkesnor skal skiftes.

#### Før græsklipningen

##### Vigtige anvisninger:

- Klæd dig rigtigt på. Brug fast fodtøj og hverken sandaler eller gymnastiksko.
- Kontrollér kniven. En kniv, der er bøjet eller beskadiget på anden måde, skal erstattes af en original kniv.
- Fyld benzintanken (6) udendørs. Brug en påfyldningstragt og en målebeholder. Tør spildt benzin væk.
- Læs og overhold brugsanvisningen - også henvisningerne til motoren og ekstraudstyret. Opbevar brugsanvisningen et tilgængeligt sted, så den også kan bruges af andre brugere.
- Udstødningsgasser er farlige. Tænd kun for motoren udendørs.
- Forvis dig om, at alle sikkerhedsanordningerne er til stede og fungerer, som de skal.
- Maskinen bør kun betjenes af en person, der også er egnet til at udføre dette arbejde.
- Det kan være farligt at klippe vådt græs. Græs skal helst klippes, når det er tørt.
- Bed andre personer eller børn om at holde sig på afstand af plæneklipperen.
- Klip aldrig græs, når det er dårligt vejr.
- Inden du klipper græs, skal du samle løse genstande, som f.eks. sten, legetøj, pinde og ledninger osv. op fra jorden.

#### Anvisninger vedr. rigtig græsklipning

**⚠ Pas på! Åbn aldrig udkastklappen, når opsamlingskurven (16) tømmes, og motoren kører. Den omløbende kniv kan føre til kvæstelser.**

Fastgør altid udkastklappen og opsamlingskurven (16) omhyggeligt. Sluk for motoren, før de fjernes.

Sikkerhedsafstanden mellem knivhus og bruger, der sikres af styreskafterne, skal altid overholdes.

Græsklipning og ændring af kørselsretninger på skrænter og skråninger skal foretages med stor forsigtighed. Sørg for at stå sikkert, brug fodtøj med skridsikre, faste såler og lange bukser. Klip altid græs på tværs af en skråning.

Skråninger på over 15 grader må af sikkerhedsmæssige grunde ikke klippes med plæneklipperen.



Vær særlig forsigtig, når du går baglæns og trækker plæneklipperen. Fare for at snuble!

### Bioklipning

Under bioklipningen findeles det afklippede græs i det lukkede maskinhus, hvorefter det fordeles på plænen igen. Græsset fjernes ikke fra plænen og bortskaffes ikke.

**△ BEMÆRK!** Bioklipning kan kun gennemføres, hvis plænen er relativt kort.

Bioklip-funktionen bruges ved at fjerne opsamlingskurven (16) og skubbe bioklip-adapteren (19) (fig. 10-12) ind i udkaståbningen og lukke udkastklappen.

### Græsklipning

Du kan klippe græs enten med opsamlingskurven (16) monteret eller alternativt med sideudkast-adapteren (8a). For at du kan anvende sideudkastet, skal bioklip-indsatsen (19) være monteret.

Klip kun med skarpe, fejlfrie knive, så græsstråene ikke frynser, og græsset ikke bliver gult.

Et rent klippebillede opnås bedst ved at køre plæneklipperen i lige baner. Disse baner skal helst overlape hinanden med et par centimeter, så der ikke opstår striber.

Hold undersiden af maskinhuset rent og fjern ubetinget græsaflejringer. Aflejringer vanskeliggør startprocessen, forringer klippekvaliteten og græsudkastningen. På skråninger placeres klippebanen på tværs af skråningen. Vækglidning af plæneklipperen forhindres ved at stille maskinen på skrå i opadgående retning. Vælg en klippehøjde, der passer til den faktiske græslængde. Gentag plæneklipningen, så der maks. klippes 4 cm plæne ad gangen.

Sluk for motoren, før der gennemføres en eller anden form for kontrol af kniven. Vær opmærksom på, at kniven fortsætter med at rotere et par sekunder, efter at motoren er blevet slukket. Forsøg aldrig at stoppe kniven.

Kontrollér med regelmæssige mellemrum, om kniven er fastgjort rigtigt, er i god stand og er slebet godt. Slib eller erstat den, hvis dette ikke er tilfældet. Rammer den bevægelige kniv en genstand, skal man stoppe plæneklipperen og vente, til kniven står helt stille. Kontrollér herefter knivens og knivholderens tilstand. Hvis den er beskadiget, skal den udskiftes.

### Græsklipningstips:

- Vær opmærksom på faste genstande. Plæneklipperen kunne blive beskadiget, eller der kunne opstå personskader.
- En varm motor, udstødning eller drev kan føre til forbrændinger. Berør den altså ikke.
- Græs skal klippes forsigtigt på skråninger eller i stejlt terræn.
- Klip kun græs, hvis lysforholdene tillader dette.

- Kontrollér plæneklipperen, kniven og de andre dele, hvis du er kommet til at køre ind i en fremmed genstand, eller hvis maskinen vibrerer mere end normalt.
- Sluk altid for motoren, før der foretages indstillinger eller reparationer. Træk tændkabelstikket ud.
- Vær opmærksom på trafikken, hvis der klippes græs på eller i nærheden af gader eller veje. Hold græsudkastningen væk fra gaden eller vejen.
- Undgå steder, hvor hjulene ikke mere griber fat, eller hvor klipning er usikker. Kontrollér, at der ikke opholder sig små børn bag ved dig, før du bakker med maskinen.
- I tæt, højt græs skal man indstille det højeste klippepetrin og klippe græsset langsommere. Sluk for motoren og løs tændkablet, før græs eller andre tilstopninger fjernes.
- Fjern aldrig dele, der er del af maskinens sikkerhed.
- Fyld aldrig benzin på, når motoren er varm eller går

### Tømning af opsamlingskurven (16)

Så snart der bliver græsrester liggende under plæneklipningen, skal opsamlingskurven (16) tømmes.

### △ ADVARSEL

**Sluk for motoren og vent, til skæreværktøjet står helt stille, før opsamlingskurven (16) tages af.**

Opsamlingskurven (16) tages af ved at løfte udkastklappen (15) med den ene hånd og tage opsamlingskurven (16) ud i bæregrebet med den anden hånd (fig. 16). Iht. sikkerhedsforskriften falder udkastklappen (15) i, når opsamlingskurven løftes af, og lukker den bageste udkaståbning.

Hvis der sidder græsrester fast i åbningen, trækker man plæneklipperen ca. 1 m tilbage, så det bliver nemmere at starte motoren.

Græsrester i maskinhuset og på arbejdsværktøjet må hverken fjernes med hænderne eller fødderne, men kun med egnede hjælpemidler som f.eks. en børste eller en håndkost.

For at sikre en god opsamling skal opsamlingskurven (16) og især luftgitteret rengøres indvendigt efter brug.

Fastgør kun opsamlingskurven (16), når motoren er slukket, og skæreværktøjet står helt stille.

Løft udkastklappen (15) med den ene hånd og hold opsamlingskurven (16) i håndgrebet med den anden hånd, før den sættes i oppefra. (fig. 9)

### Efter græsklipningen

- Sørg for, at motoren er afkølet, før plæneklipperen henstilles i et lukket rum. Fjern græs, løv, mudder og olie, før maskinen henstilles. Anbring ikke andre genstande oven på plæneklipperen.

- Kontrollér alle skruer og møtrikker, før maskinen tages i brug igen. Løsnede skruer spændes fast.
- Tøm opsamlingskurven (16), før maskinen tages i brug igen.
- Løsn tændrørshætten for at forhindre ikke-tilladt brug.
- Sørg for, at plæneklipperen ikke stilles ved siden af farekilder. Udsivende gas kan føre til eksplosioner.
- Til reparationer må der kun anvendes originale dele eller dele, der er godkendt af producenten (se adresse på garantibeviset).
- Har maskinen ikke været i brug i længere tid, tømmes benzintanken med en benzinopsugningspumpe.
- Maskinen skal smøres og vedligeholdes.

## 10. Rengøring

Efter hver brug bør plæneklipperen rengøres grundigt. Især undersiden og knivholderen.

### ⚠ Pas på!

Af sikkerhedsgrunde skal man altid trække tændrørshætten af tændrøret inden rengøringsarbejde. Det er bedst at kippe plæneklipperen bagud.

Tændrøret (10) skal vende opad for at forhindre motorolie i at trænge ind i indsugningskanalen eller løbe ud.

Alternativt kan man også vippe maskinen om på siden; man skal da sørge for, at luftfilteret (7) befinder sig den øverste side.

Bemærk: Før plæneklipperen vippes om på siden, skal man tømme brændstofftanken (6) helt med en benzinudsugningspumpe.

Plæneklipperen må ikke kippes mere end 90 grader. Det nemmeste er at fjerne snavs og græs lige efter græsklipningen.

Tørrede græsrester og snavs kan forringe klippeeffekten. Kontrollér, om græsudkastkanalen er fri for græsrester og fjern dem efter behov.

Rengør aldrig plæneklipperen med vandstråle eller højtryksrensere. Motoren skal forblive tør.

Der må ikke anvendes aggressive rengøringsmidler som f.eks. koldrens eller rensbenzin.

### Rengør maskinen med vand som følger (fig. 24)

- Afmonter bioklip-indsatsen (19) / tag opsamlingskurven (16) af.
- Anbring slange-tilslutningsstykket (w) på plæneklipperen, og åbn vandhanen. (Fig. 24)
- Start plæneklipperen, og sluk den igen efter ca. 30 sek. Den roterende knivbjælke slynger vandet hen mod maskinens underside, hvorved den renses.
- Luk vandhanen, og fjern slange-tilslutningsstykket (w).
- Rengør oversiden med en klud (brug ikke skarpe genstande).

## 11. Transport

- Tøm benzintanken (6) med en benzinopsugningspumpe.
- Lad motoren køre, til den sidste benzin er brugt op.
- Tøm den varme motor for motorolien.
- Fjern tændrørshætten fra tændrøret (10).
- Rengør cylinderens køleribber og huset.
- Fjern trækstarteren (17) fra krogen. Løsn spændearmene (5) og klap den øverste skubbebøjle nedad. Sørg for, at startsnorene ikke knækker under omklapningen.
- Vikl et par lag bølgepap mellem den øverste (4) og den nederste skubbebøjle (4a) og motoren, så de ikke skurer mod hinanden.

## 12. Opbevaring

Maskinen og dens tilbehør skal opbevares mørkt, tørt og frostsikkert og utilgængeligt for børn. Den optimale opbevaringstemperatur er mellem 5 og 30°C.

Opbevar værktøjet i den originale emballage.

Tildæk værktøjet for at beskytte det mod støv eller fugt. Opbevar brugsanvisningen sammen med værktøjet.

- Opbevar aldrig plæneklipperen med benzin i benzintanken (6) i en bygning, hvor benzindampe evt. kan komme i kontakt med åben ild eller gnister.
- Lad motoren afkøle, før plæneklipperen frastilles i lukkede rum.
- For at undgå brandfare skal motor, udstødning (11) og området omkring benzintanken (6) holdes fri for græs, blade eller udløbende fedt (olie).

### Forberedelse til opbevaring af plæneklipperen

Advarselsinstruks: Fjern ikke benzinen i lukkede rum, i nærheden af ild eller hvis der ryges. Gasdampe kan føre til eksplosion eller brand.

- Tøm benzintanken (6) med en benzinopsugningspumpe.
- Start motoren og lad motoren gå, til resten af benzin er brugt op.
- Foretag olieskift efter hver sæson. Fjern den gamle motorolie fra den varme motor, og påfyld ny olie.
- Fjern tændrøret (10) fra topstykket.
- Fyld ca. 20 ml olie i cylinderen med en oliekanne.
- Træk langsomt i trækstarteren (17), så olien beskytter cylinderen.
- Skru tændrøret (10) ind igen.
- Rengør cylinderens køleribber og huset.
- Rengør hele maskinen for beskytte lakken.
- Opbevar apparatet et godt ventileret sted.

## 13. Vedligeholdelse

- Regelmæssig, omhyggelig vedligeholdelse er nødvendig for at sikre, at sikkerhedsniveauet og maskinens effekt opretholdes.

- Sørg for, at alle møtrikker, bolte og skruer er spændt godt til, så maskinen er i sikker arbejdstilstand.
- Kontrollér med jævne mellemrum græsfanget for slid eller tab af funktionsevne.
- Rengør opsamlingskurven (16) med vand med jævne mellemrum, og lad den tørre godt.
- Erstat slidte eller beskadigede dele af sikkerhedsårsager.
- Tøm brændstoftanken (6), før den opbevares i længere tid eller i forbindelse med vedligeholdelse. Dette bør gennemføres med en benzin-opsugningspumpe (fås i byggemarkeder) udendørs.

#### ⚠ ADVARSEL

Berør eller arbejd aldrig på spændingsførende dele af tændingsanlægget, når motoren går. Fjern tændrørshætten fra tændrøret (10), før vedligeholdelses- og plejearbejde gennemføres. Gennemfør aldrig noget som helst arbejde på maskinen, når den er tændt. Arbejde, der ikke er beskrevet i denne brugsanvisning, må kun udføres på et autoriseret professionelt værksted.

#### Hjulaksler og hjulnave

- Bør rengøres og smøres ind med et tyndt lag fedt en gang i hver sæson.

#### Kniv

Sørg af sikkerhedsmæssige grunde for, at kniven kun slibes, afvejes og monteres på et autoriseret værksted. For at opnå et optimalt arbejdsresultat anbefales det at få kniven kontrolleret en gang om året.

#### Udskiftning af kniven (Fig. 17)

Når skæreværktøjet udskiftes, må der kun bruges originale reservedele.

Brug handsker under knivskiftet for at beskytte hænderne mod snitsår.

Indbyg aldrig en anden kniv.

- Tøm benzintanken (6), før klingens fjernes.
- Fjern skruen for at erstatte klingens.
- Sæt alle dele på plads igen, som vist i Fig. 17. Fastgør skruen korrekt. Fastgørelsesdrejekraften er 45 Nm. Erstat også skruen til klingens, når klingens skiftes.

#### Beskadigede knive

Skulle kniven være kommet i berøring med en forhindring, selv om man har arbejdet forsigtigt, standses motoren med det samme, og tændrørshætten fjernes.

Vip plæneklipperen om på siden, og kontrollér kniven for beskadigelser. Beskadigede eller bøjedede knive skal udskiftes. Forsøg aldrig at bukke en bøjet kniv lige igen.

Arbejd aldrig med en bøjet eller meget slidt kniv, dette fører til vibrationer og kan føre til beskadigelser på plæneklipperen.

⚠ **Pas på!** Arbejde med en beskadiget kniv er forbundet med fare for personskade.

#### Efterslibning af knive

Knivskærene kan efterslibes med en metalfil. For at undgå en ubalance bør slibningen kun gennemføres på et autoriseret værksted.

#### Kontrol af oliestand

⚠ **Pas på!** Motoren må aldrig mangle olie. Oliemangel vil kunne volde betydelig skade på motoren. Brug kun motorolie SAE 30.

#### Kontrol af oliestanden (Fig. 18):

- Stil plæneklipperen på en jævn, lige undergrund.
- Skru oliepinden (12) af ved at dreje den til venstre og tør pinden af. Stik oliepinden (12) helt ind i påfyldningsstudsens, skru den ikke i.
- Træk oliepinden (12) ud, hold den vandret og aflæs oliestanden. Olieniveauet skal være et sted mellem max og min på oliepinden (12).

#### Olieskift (fig. 23)

- Motorolien skal skiftes hvert år før sæsonstart ved driftsvarm og slukket motor.
- Brug kun motorolie (SAE 30).
- Tøm benzintanken (6) (med en benzinopsugningspumpe).
- Placér et fladt olieopsamlingskar (med en volumen på mindst 1 liter) foran plæneklipperen.
- Skru oliepinden (12) ud, og vip plæneklipperen, til al olien er løbet ned i opsamlingskarret.
- Påfyld herefter frisk motorolie op til oliepindens (12) øverste mærke (ca. 0,4 liter); overfyld ikke maskinen.
- Pas på! Skru ikke oliepinden (12) i til kontrol af oliestanden, men stik den kun ind indtil gevindet. Den gamle olie skal bortskaffes ifølge gældende miljøforskrifter.

#### Rengøring af remmene (fig. 17, 19)

- Løsn skruerne og fjern kniven og gearhuset.
- Rengør gearrets elementer og kileremmen med en børste eller trykluft en til to gange om året.
- Anbring gearkassen og kniven igen med skruer.

#### Pleje og indstilling af startsnorene

Smør startsnorene ofte med olie og kontrollér, at de går let.

#### Vedligeholdelse af luftfilteret (7) (fig. 20)

Snavsede luftfiltre (7) forringer motoreffekten, fordi karburatoren forsynes med for lidt luft. Regelmæssig kontrol er derfor nødvendig.

Luftfilteret (7) bør kontrolleres hver for 25 driftstimer og renses efter behov. Er luften meget støvet, skal luftfilteret (7) kontrolleres ofte.

Tag luftfilterafdækningen af og fjern svampfilteret. Erstat luftfilteret for at undgå, at genstande falder ned i luftåbningen (fig. 20).

PAS PÅ! Rens aldrig luftfilteret (7) med benzin eller brændbare opløsningsmidler. Rengør kun luftfilteret (7) med trykluft eller ved at banke på det.

### Vedligeholdelse af tændrør (10) (fig. 21)

Kontrollér tændrøret (10) for snavs første gang efter 10 driftstimer, og rengør det i givet fald med en kobbertrådbørste. Vedligehold herefter tændrøret (10) for hver 50 driftstimer.

Fjern tændrørshætten med en roterende bevægelse.

Fjern tændrøret (10) med en tændrørsnøgle.

Indstil afstanden til en afstand på 0,75 mm (0,030") vha. en bladsøger. Anbring tændrøret (10) igen og sørg for, at dette ikke spændes alt for meget.

### Motorbremsearm (fig. 1)

Motoren er udstyret med en mekanisk bremse, som skal kontrolleres med jævne mellemrum. Når motorbremsearmen (3) slippes, skal kniven stå stille inden for 7 sekunder; hvis dette ikke er tilfældet, må maskinen ikke bruges. Kontakt da en autoriseret forhandler. Kontrollér, at maskinens tilstand er upåklagelig i hele dens levetid.

Forkert udført vedligeholdelse, kan medføre personskader.

### Reparation

Kontrollér efter reparation eller vedligeholdelse, om alle sikkerhedstekniske dele er anbragt og befinder sig i korrekt stand. Opbevar dele, der er forbundet med tilskadekomst, utilgængeligt for andre personer og børn.

PAS PÅ! Iht. produktansvarsloven fraskriver vi os ansvaret for skader, der skyldes forkert reparation eller brug af ikke-originale reservedele.

Kontakt en kundeservice eller en autoriseret fagmand. Det samme gælder også for tilbehørsdele.

### Brugstider

Vær opmærksom på de lovmæssige bestemmelser om regulering af driftstid for plæneklippere, der kan variere afhængigt af anvendelsesstedet.

### Vigtig henvisning ifm. reparation:

Ved returnering af maskinen til reparation skal man være opmærksom på, at maskinen af sikkerhedsmæssige årsager er tømt for olie- og brændstof, før den sendes til servicestationen.

### Bestilling af reservedele

Husk at angive følgende oplysninger, når der bestilles reservedele:

- Maskintype
- Maskinens artikelnummer

### Reservedele/tilbehør

Plæneklipperkniv - vare-nr.: 7911200628

### Serviceinformationer

Vær opmærksom på, at følgende dele på dette produkt slides som følge af brug eller naturligt slid, og at der er brug for følgende dele som forbrugsmaterialer. Sliddele\*: Tændrør, luftfilter, benzinfiler, kniv, kilerem

\* medfølger ikke nødvendigvis!

Reservedele og tilbehør fås hos vores service-center. Dette gøres ved at scanne QR-koden på forsiden.

## 14. Bortskaffelse og genanvendelse

### Oplysninger om emballage



Emballeringsmaterialerne er genanvendelige. Emballage skal bortskaffes jf. gældende miljøregler.

### Oplysninger om loven om brugt elektrisk og elektronisk udstyr (ElektroG)



**Brugt elektrisk og elektronisk udstyr (elskrot) hører ikke til husholdningsaffaldet, men skal indsamles og/eller bortskaffes separat!**

- Brugte (genopladelige) batterier, der ikke er permanent installeret i en brugt maskine, skal udtages i intakt tilstand inden aflevering! Sådanne batterier skal bortskaffes i henhold til batteriloven.
- Ejere og/eller brugere af elektriske og elektroniske maskiner er juridisk forpligtet til at returnere sådanne efter brug.
- Slutbrugeren er eneansvarlig for at slette sine personlige oplysninger på den brugte maskine, der skal bortskaffes!
- Symbolet med den overstregede skraldespand betyder, at brugte elektriske og elektroniske apparater (elskrot) ikke må bortskaffes sammen med husholdningsaffald.
- Brugte elektriske og elektroniske apparater (elskrot) kan afleveres gratis på følgende steder:
  - Offentlige bortskaffelses- og/eller indsamlingssteder (f.eks. kommunale genbrugsstationer).
  - Salgssteder for elektroniske apparater (fysiske butikker og online), forudsat at forhandleren er forpligtet til at tage sådanne apparater retur - eller tilbyder dette frivilligt.
  - Du kan gratis aflevere op til tre brugte elektriske apparater pr. apparattype, med en maksimal kantlængde på 25 centimeter, hos producenten uden først at skulle købe et nyt apparat hos samme, eller du kan aflevere sådanne apparater på et andet autoriseret indsamlingssted i dit nærområde.

- Du kan indhente yderligere tilbagetagningsbetingelser hos producenter og distributører hos disse respektive kundeservice.
- Hvis et nyt elektrisk apparat leveres af producenten til en privat husstand, kan producenten foranledige, at det gamle elektriske apparat afhentes gratis efter anmodning fra slutbrugeren. For at gøre dette skal du kontakte producentens kundeservice.
- Disse erklæringer gælder kun for apparater, der installeres og sælges i landene i EU, og som er underlagt det europæiske direktiv 2012/19/EU. I lande uden for EU kan der gælde forskellige regler for bortskaffelse af brugte elektriske og elektroniske apparater (elskrot).

### Information om muligheder for bortskaffelse af brugt udstyr fås ved henvendelse til kommunen.

#### Brændstof og olie

- Inden maskinen bortskaffes, skal brændstoftanken og motoroliebeholderen tømmes!
- Brændstof og motorolie hører ikke til i husholdningsaffald eller afløb, men skal indsamles og/eller bortskaffes separat!
- Tomme olie- og brændstofbeholdere skal bortskaffes i henhold til gældende miljøregler.

## 15. Afhjælpning af fejl

### Fejlsøgning

Tabellen viser mulige fejl, mulige årsager og muligheder for at afhjælpe. Skulle problemet alligevel ikke blive afhjulpet, kontaktes en fagmand.

#### ⚠ FORSIGTIG!

Sluk først motoren og træk tændkablet ud, før inspektioner eller justeringer foretages.

#### ⚠ FORSIGTIG!

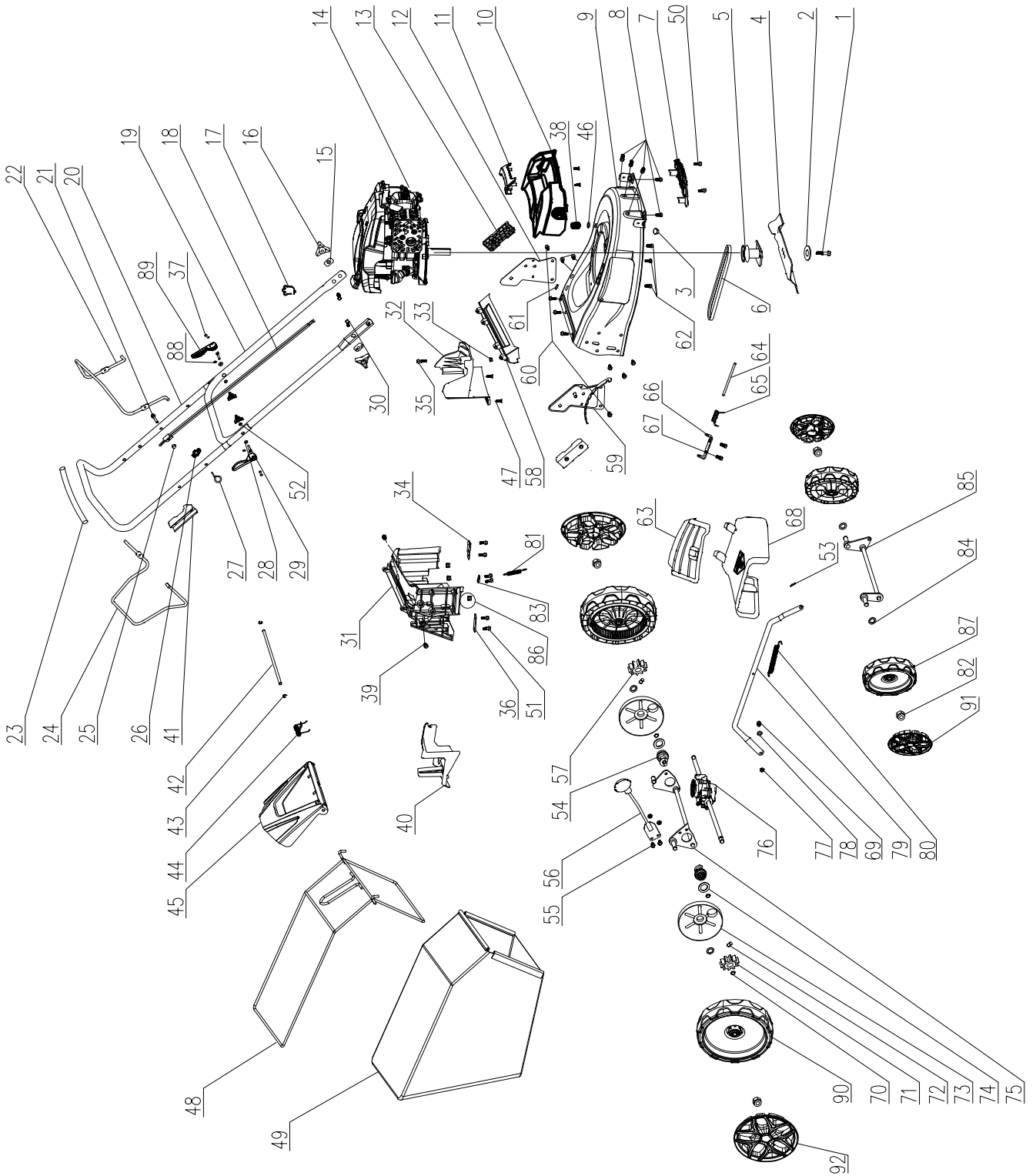
Når motoren har kørt et par minutter efter en justering eller en reparation, skal du være opmærksom på, at udstødningen og andre dele er varme. Undgå altså berøring for at undgå forbrændinger.

#### Vigtig henvisning ifm. reparation:

Ved returnering af maskinen til reparation skal man være opmærksom på, at maskinen af sikkerhedsmæssige årsager er tømt for olie- og brændstof, før den sendes til servicestationen.

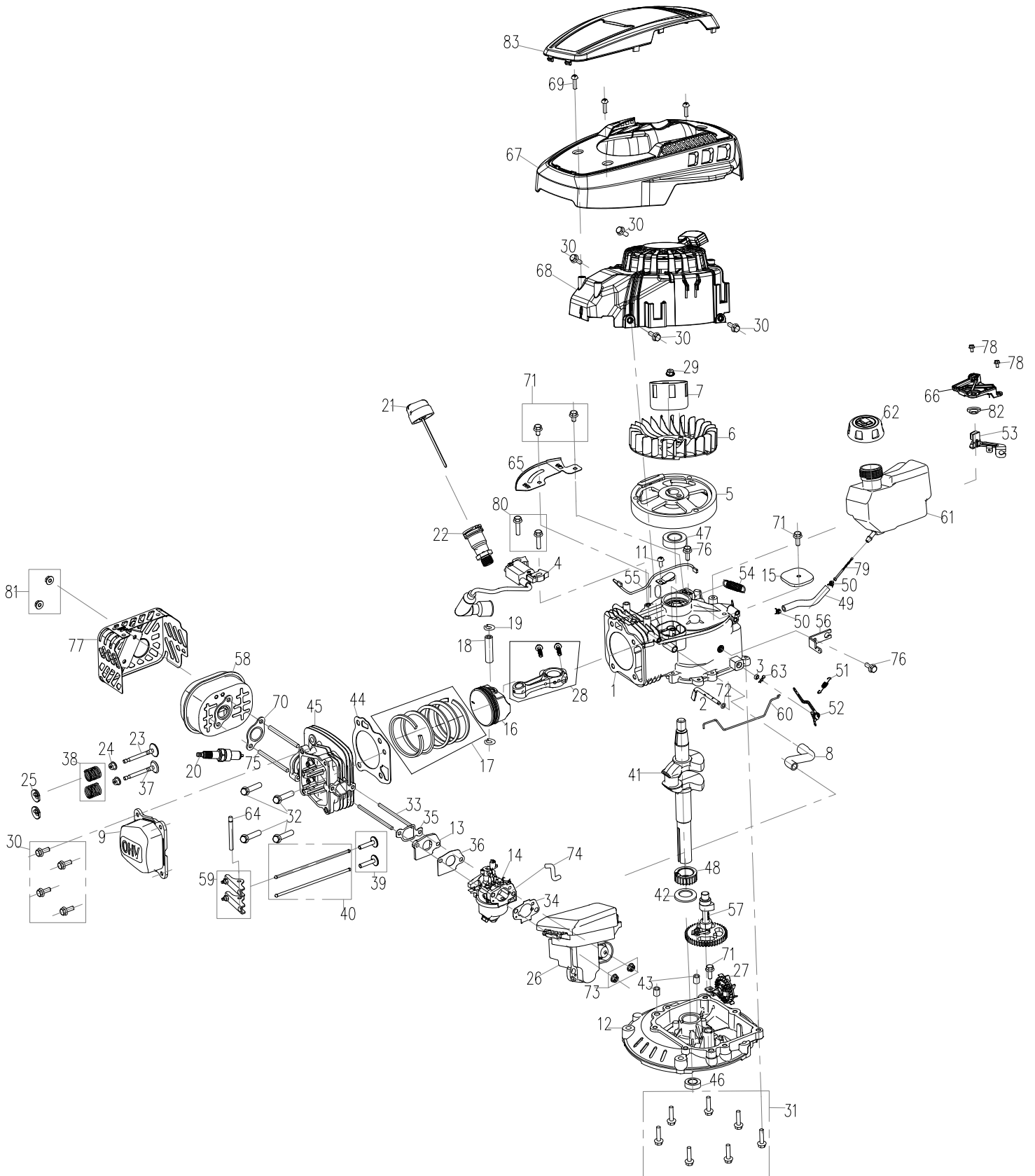
Fejl	Mulig årsag	Afhjælpning
Urolig kørsel, maskinen vibrerer meget	Skruer løse	Kontrollér skruer
	Knivfastgørelse løs	Kontrollér knivfastgørelse
	Kniv ude af balance	Udskift kniv
Motor vil ikke starte	Motorbremsearm ikke trykket ned	Tryk på motorbremsearm
	Gashåndtag i forkert stilling	Kontrollér indstilling
	Tændrør defekt	Udskift tændrør
	Brændstoftank tom	Påfyld brændstof
	Tilsmudset brændstof	Tøm benzintank og fyld rent brændstof på
	Kolde omgivelser	Tryk på tipper-knappen (hvis en sådan findes)
	Motor defekt	Kontakt autoriseret kundeservice
Motor går uroligt	Luftfilter snavset	Rens luftfilteret
	Tændrør tilsmudset	Rengør tændrør
Plæne bliver gul, snit uregelmæssigt	Kniv er uskarp	Opslib kniv
	Klippehøjde for lav	Indstil rigtig højde
Græsudkast er ikke korrekt	Klippehøjde for lav	Indstil højde
	Kniv slidt	Udskift kniv
	Opsamlingskurv tilstoppet	Tøm opsamlingskurv, eller afhjælp tilstopning











# EU-Konformitätserklärung Originalkonformitätserklärung

## EU Declaration of Conformity

### Déclaration de conformité UE



Woodster GmbH • Günzburger Str. 69 • 89335 Ichenhausen / Germany

DE	erklärt folgende Konformität gemäß EU-Richtlinie und Normen für den Artikel	LT	pareiškia, taip atitiktis pagal ES direktyvos ir standartai šį straipsnį
GB	hereby declares the following conformity under the EU Directive and standards for the following article	HU	az EU-irányelv és a vonatkozó szabványok szerinti következő megfeleloségi nyilatkozatot teszi a termékre
FR	déclare la conformité suivante selon la directive UE et les normes pour l'article	SI	izjavlja sledeco skladnost z EU-direktivo in normami za artikel
IT	dichiara la seguente conformità secondo le direttive e le normative UE per l'articolo	CZ	prohlašuje následující shodu podle smernice EU a norem pro výrobek
ES	declara la conformidad siguiente según la directiva la UE y las normas para el artículo	SK	prehlasuje nasledujúcu zhodu podľa smernice EU a noriem pre výrobok
PT	declara o seguinte conformidade com a Directiva da UE e as normas para o seguinte artigo	HR	ovime izjavljuje da postoji skladnost prema EU-smjernica i normama za sljedece artikle
DK	erklærer hermed, at følgende produkt er i overensstemmelse med nedenstående EUDirektiver og standarder	RS	potvrđuje sledeću usklađenost prema smernicama EZ i normama za artikal
NL	verklaart hierbij dat het volgende artikel voldoet aan de daarop betrekking hebbende EG-richtlijnen en normen	LV	apliecina šādu saskaņā ar ES direktīvu atbilstības un standarti šādu rakstu
FI	vakuuttaa täten, että seuraava tuote täyttää ala esitetyt EU-direktiivit ja standardit	EE	kinnitab käesolevaga nimetatud toote vastavust märgitud EL direktiividele ja standarditele
SE	försäkras härmed följande överensstämmelse enligt EU-direktiv och standarder för följande artikeln	DK	erklærer hermed, at følgende produkt er i overensstemmelse med nedenstående EUDirektiver og standarder
PL	deklaruje, że produkt jest zgodny z następującymi dyrektywami UE i normami		

Marke / Brand:

**WOODSTER**

Art.-Bezeichnung:

**BENZIN RASENMÄHER**

**BLM510-173S**

Article name:

**PETROL LAWN MOWER**

**BLM510-173S**

Nom d'article:

**TONDEUSE THERMIQUE**

**BLM510-173S**

Art.-Nr. / Art. no. / N° d'ident.:

**39112849933**

Serien Nr. / Numéro de série

**0162-01001 - 0162-08538**

<input type="checkbox"/>	2014/29/EU	<input type="checkbox"/>	2004/22/EG	<input type="checkbox"/>	89/686/EWG_96/58/EG	<input checked="" type="checkbox"/>	2000/14/EG_2005/88/EG
<input type="checkbox"/>	2014/35/EU	<input type="checkbox"/>	2014/68/EU	<input type="checkbox"/>	90/396/EWG		Noise: measured $L_{WA} = 96,1$ dB; guaranteed $L_{WA} = 98$ dB P = xx KW; L/Ø = cm
<input checked="" type="checkbox"/>	2014/30/EU	<input checked="" type="checkbox"/>	2011/65/EU*				<b>Annex V</b>
<input checked="" type="checkbox"/>	2006/42/EG						<b>Annex VI</b> <input checked="" type="checkbox"/> Notified Body: TÜV SÜD Product Service GmbH Notified Body No.: 0036
						<input checked="" type="checkbox"/>	2016/1628/EC Emission. No: e24*2016/1628*2018/989SRA1/P*0420*00

#### Standard references:

**EN 5395-1:2013; EN 5395-2:2013/A2:2017; EN 14982:2009**

Die alleinige Verantwortung für die Ausstellung dieser Konformitätserklärung trägt der Hersteller.

This declaration of conformity is issued under the sole responsibility of the manufacturer.

Le fabricant assume seul la responsabilité d'établir la présente déclaration de conformité.

\* Der oben beschriebene Gegenstand der Erklärung erfüllt die Vorschriften der Richtlinie 2011/65/EU des Europäischen Parlaments und des Rates vom 8. Juni 2011 zur Beschränkung der Verwendung bestimmter gefährlicher Stoffe in Elektro- und Elektronikgeräten.

The object of the declaration described above fulfils the regulations of the directive 2011/65/EU of the European Parliament and Council from 8th June 2011, on the restriction of the use of certain hazardous substances in electrical and electronic equipment.

L'appareil décrit ci-dessus dans la déclaration est conforme aux réglementations de la directive 2011/65/EU du Parlement Européen et du Conseil du 8 juin 2011 visant à limiter l'utilisation de substances dangereuses dans la fabrication des appareils électriques et électroniques.

Ichenhausen, 25.09.2024

Signature / Andreas Pecher / Head of Project Management

First CE: 2017

Subject to change without notice

Documents registrar: Stefan Hartinger  
Günzburger Str. 69, D-89335 Ichenhausen

#### Garantie DE

Offensichtliche Mängel sind innerhalb von 8 Tagen nach Erhalt der Ware anzuzeigen, andernfalls verliert der Käufer sämtliche Ansprüche wegen solcher Mängel. Wir leisten Garantie für unsere Maschinen bei richtiger Behandlung auf die Dauer der gesetzlichen Gewährleistungsfrist ab Übergabe in der Weise, dass wir jedes Maschinenteil, das innerhalb dieser Zeit nachweisbar in Folge Material- oder Fertigungsfehler unbrauchbar werden sollte, kostenlos ersetzen. Für Teile,

die wir nicht selbst herstellen, leisten wir nur insoweit Gewähr, als uns Gewährleistungsansprüche gegen die Vorlieferanten zustehen. Die Kosten für das Einsetzen der neuen Teile trägt der Käufer. Wandlungs- und Minderungsansprüche und sonstige Schadensersatzansprüche sind ausgeschlossen.

#### Warranty GB

Apparent defects must be notified within 8 days from the receipt of the goods. Otherwise, the buyer's rights of claim due to such defects are invalidated. We guarantee for our machines in case of proper treatment for the time of the statutory warranty period from delivery in such a way that we replace any machine part free of charge which provably becomes unusable due to faulty material

or defects of fabrication within such period of time. With respect to parts not manufactured by us we only warrant insofar as we are entitled to warranty claims against the upstream suppliers. The costs for the installation of the new parts shall be borne by the buyer. The cancellation of sale or the reduction of purchase price as well as any other claims for damages shall be excluded.

#### Garantie FR

Les défauts visibles doivent être signalés au plus tard 8 jours après la réception de la marchandise, sans quoi l'acheteur perd tout droit au dédommagement. Nous garantissons nos machines, dans la mesure où elles sont utilisées de façon conforme, pendant la durée légale de garantie à compter de la réception, sachant que nous remplaçons gratuitement toute pièce de la machine devenue inutilisable du fait d'un défaut de matière ou d'usure durant cette période. Toutes les

pièces que nous ne fabriquons pas nous-mêmes ne sont garanties que si nous avons la possibilité d'un recours en garantie auprès des fournisseurs respectifs. Les frais de main d'œuvre occasionnés par le remplacement des pièces sont à la charge de l'acquéreur. Tous droits à réhibition et toutes prétentions à une remise ainsi que tous autres droits à dommages et intérêts sont exclus

#### Garanzia IT

Vizi evidenti vanno segnalati entro 8 giorni dalla ricezione della merce, altrimenti decadono tutti i diritti dell'acquirente inerenti a vizi del genere. Appurato un impiego corretto da parte dell'acquirente, garantiamo per le nostre macchine per tutto il periodo legale di garanzia a decorrere dalla consegna in maniera tale che sostituiamo gratuitamente qualsiasi componente che entro tale periodo presenti dei vizi di materiale o di fabbricazione tali da renderlo inutilizzabile. Per componenti

non fabbricati da noi garantiamo solo nella misura nella quale noi stessi possiamo rivendicare i diritti a garanzia nei confronti dei nostri fornitori. Le spese per il montaggio dei componenti nuovi sono a carico dell'acquirente. Sono escluse pretese di risoluzione per vizi, di riduzione o ulteriori pretese di risarcimento danni.

#### Garantie NL

Zichtbare gebreken moeten binnen de 8 dagen na ontvangst van de goederen worden gemeld, zo niet verliest de verkoper elke aanspraak op grond van deze gebreken. Onze machines worden geleverd met een garantie voor de duur van de wettelijke garantietermijn. Deze termijn gaat in vanaf het moment dat de koper de machine ontvangt. De garantie houdt in dat wij elk onderdeel van de machine dat binnen de garantietermijn aantoonbaar onbruikbaar wordt als gevolg van ma-

teriaal- of productiefouten, kosteloos vervangen. De garantie vervalt echter bij verkeerd gebruik of verkeerde behandeling van de machine. Voor onderdelen die wij niet zelf produceren, geven wij enkel de garantie die wij zelf krijgen van de oorspronkelijke leverancier. De kosten voor de montage van nieuwe onderdelen vallen ten laste van de koper. Eisen tot het aanbrengen van veranderingen of het toestaan van een korting en overige schadeloosstellingsclaims zijn uitgesloten.

#### Garantía ES

Los defectos evidentes deberán ser notificados dentro de 8 días después de haber recibido la mercancía, de lo contrario el comprador pierde todos los derechos sobre tales defectos. Garantizamos nuestras máquinas en caso de manipulación correcta durante el plazo de garantía legal a partir de la entrega. Sustituiremos gratuitamente toda pieza de la máquina que dentro de este plazo se torne inútil a causa de fallas de material o de fabricación. Las piezas que no son fabri-

cadas por nosotros mismos serán garantizadas hasta el punto que nos corresponda garantía del suministrador anterior. Los costes por la colocación de piezas nuevas recaen sobre el comprador. Están excluidos derechos por modificaciones, aminoraciones y otros derechos de indemnización por daños y perjuicios.

#### Garantia PT

Para este aparelho concedemos garantia de 24 meses. A garantia cobre exclusivamente defeitos de material ou de fabricação. Peças avariadas são substituídas gratuitamente. cabe ao cliente efetuar a substituição. Assumimos a garantia unicamente de peças genuínas. Não há direito à garantia no caso de: peças de desgaste, danos de transporte, danos causados pelo manuseio

indevido ou pela desatensão as instruções de serviço, falhas da instalação elétrica por inobservância das normas relativas à electricidade. Além disso, a garantia só poderá ser reinvidicada para aparelhos que não tenham sido consertados por terceiros. O cartão de garantia só vale em conexão com a fatura.

#### Garanti NO

Åpenbare mangler skal meldes innen 8 dager etter at varen er mottatt, ellers taper kunden samtlige krav pga slik mangel. Vi gir garanti for at våre maskiner ved riktig behandling under den rettslige garantiens varighet, fra overlevering, på den måten at vi erstatter kostnadsfritt hver maskindel, som innen denne tiden påviselig er ubrukelig som følge av material- eller produksjons-

feil. For deler som vi ikke produserer selv, yter vi garanti kun i den utstrekning som garantikrav mot underleverandør tilkommer oss. Kjøperen bærer kostnadene ved montering av nye deler. Endrings- og verditapskrav og øvrige skadeerstatningskrav er utelukkede.

#### Takuu FI

Ilmeisistä puutteista tulee ilmoittaa kahdeksan päivän kuluessa tavaran vastaanottamisesta. Muutoin ostaja ei voi vaatia korvausta ko. puutteista. Annamme takuun oikein käsitellyille koneillemmme lakisääteiseksi takuujaksi tavaran luovutuksesta alkaen siten, että vaihdamme korvauksetta minkä tahansa koneenosan, joka osoittautuu tämän ajan kuluessa käyttökelvottomaksi

raaka-aine- tai valmistusvirheestä johtuen. Osille, joita emme valmista itse, annamme takuun vain mikäli osien toimittaja on antanut niistä takuun meille. Uusien osien asennuskustannukset maksaa ostaja. Purku- ja vähennysvaatimukset ja muut vahingonkorvausvaatimukset eivät tule kysymykseen.

#### Garanti SE

Med denna maskin följer en 24 månaders garanti. Garantins täcker endast material- och konstruktionsfel. Defekta delar ersätts utan omkostningar, men kunden står för installationen. Vår garanti täcker endast original-delar. Anspråk på garanti öreligger inte för: garantin täcker ej, transportska-

dor, skador orsakade av felaktig behandling och då skötsel föreskrifter inte beaktats. Vidare kan garantikrav endast ställas för maskiner som inte har reparerats av tredje part.

#### Záruka SK

Zrejme vady musia byť predstavené v priebehu 8 dni po obdržaní tovaru, ináč zákazník stráti všetky nároky týkajúce sa takejto vady. Ponúkame záruku na naše aparaty, ktoré sú správne používané počas zákonného termínu záruky tak, že bezplatne vymeníme každú časť aparátu, ktorá sa v priebehu tohto času môže stať dokázateľne nefunkčnou dôsledkom materiálnej či výrobnéj

vady. Na časti ktoré sami nevyrobíme, poskytujeme záruku iba v rozsahu, v ktorom nám prísluší nárok na záručné plnenie k subdodávateľovi. Za trovy týkajúce sa inštalácie novej súčasti je zodpovedný zákazník. Nárok na výmenu tovaru, na zájavu a iné nároky na nahradenie škody sú vylúčené.

#### Garancija SI

Očitne pomanjkljivosti je potrebno naznaniti 8 dni po prejemu blaga, v nasprotnem primeru izgubi kupec vse pravice do garancije zaradi takšnih pomanjkljivosti. Za naše naprave dajemo garancijo ob pravilni uporabi za čas zakonsko določenega roka garancije od predaje in sicer na takšen način, da vsak del naprave brezplačno nadomestimo, za katerega bi se v tem roku izkazalo, da

je zaradi slabega materiala ali slabe izdelave neuporaben. Za dele, ki jih sami ne izdelujemo, jamčimo samo toliko, kolikor zahteva garancija drugih podjetij. Stroški za vstavljanje novih delov nosi kupec. Zahteve za spreminjanje in zmanjšanje ter ostale zahteve za nadomestilo škode so izključene.

#### Szavatosság HU

A nyilvánvaló hibákat ki kell jelenteni számított 8 napon belül az áruk, különben a vevő elveszti minden igényt az ilyen hibák. Kínálunk garanciát a gépeinket a megfelelő kezelés időtartamának hallgatólagos garancia a szállítás időpontját oly módon, hogy cserélje ki minden egyes része ezen idő alatt észlelhető a sorban anyag-vagy gyártási legyen hiábavaló, ingyen. Az alkatrészeket,

hogy nem termel magunkat, hogy csak olyan garanciát, hiszen jogosultak jótállási igények beszállítókkal szemben. A költségek beillesztése az új részek a vevőnek. Átalakítása és csökkentése követelések és egyéb kártérítési igények ki vannak zárva.

#### Garancija HR

Vidljive štete se moraju prijaviti u roku od 8 dana od primitka robe U suprotnom slučaju kupac gubi pravo na reklamaciju. Mi jamčimo za naše strojeve u slučaju ispravnog postupanja tijekom perioda zakonskog jamstva tako što zamijenjujemo besplatno bilo koji dio stroja koji dokazano postane neupotrebljiv uslijed neispravnog materijala ili grešaka u proizvodnji u tom vremenskom

periodu Za dijelove koje mi nismo proizveli jamčimo samo ukoliko imamo pravo na reklamaciju prema dobavljačima Troškove za ugradnju novih dijelova snosi kupac Molbe za smanjenjem cijene kao i sve druge reklamacije zbog šteta su isključene.

#### Záruka CZ

Viditelné vady jsou poukazatelné během 8 dní od obdržení zboží, jinak ztrácí zákazník všechny nároky týkající se takovýchto vad. Poskytujeme záruku na naše stroje, s kterými je správně zacházeno, na dobu zákonně záruční lhůty začínající od doručení tak, že bezplatně vyměníme každou část stroje, která se během této doby může stát prokazatelně nepoužitelnou následkem

materiálové či výrobní vady. Na díly, které sami neopravujeme, poskytujeme záruku pouze v rozsahu, v němž nám přísluší nárok na záruční plnění vůči subdodavatelé. Náklady na instalaci nového dílu nese zákazník. Nárok na výměnu zboží, na slevu a jiné nároky na odškodnění jsou vyloučené.

#### Gwarancja PL

Wszelkie uszkodzenia muszą być zgłaszane w przeciągu 8 dni od daty otrzymania towaru, w przeciwnym wypadku, prawo do reklamacji wygasa. Gwarantujemy, że w czasie trwania gwarancji wymienimy wszelkie części maszyny, które okażą się niesprawne na skutek wad materiału z jakiego zostały wykonane lub błędów w produkcji bez dodatkowych opłat pod warunkiem, że

maszyna będzie obsługiwana zgodnie z zaleceniami. W odniesieniu do części nie produkowanych przez nas, gwarancja obowiązuje tylko w przypadku naszych dostawców. Koszty instalacji nowych części są ponoszone przez klienta. Odszkodowania wynikłe z uszkodzeń maszyny oraz redukcje ceny zakupu maszyny w ramach reklamacji nie będą rozpatrywane.

#### Garantie RO

Defecte evidente trebuie să fie raportate în termen de 8 zile de la primirea de bunuri, altfel cumpărătorul pierde toate cererile pentru astfel de defecte. Oferim o garanție de pe mașinile noastre cu un tratament adecvat pe durata unei garanții implicite de la data de livrare în așa fel încât vom înlocui fiecare parte în acel moment detectabil într-un rând în material sau manoperă ar fi inutil,

gratuit. Pentru părțile care nu ne produc, vom face doar o astfel de garanție, așa cum avem dreptul la pretenții de garanție împotriva furnizorilor. Costurile pentru introducerea de piese noi la cumpărător. Conversie și reducerea creanțe și alte cererile de despăgubire sunt excluse.

#### Garantii EE

Ilmselgetest vigadest tuleb teatada 8 päeva jooksul pärast kauba kättesaamist, vastasel juhul kaotab ostja kõik õigused garantiile nimetatud vigade tõttu. Õige käsitsemise korral anname oma masinatele garantii seadusega ettenähtud ajaks alates kauba üleandmisest nii, et vahetame tasuta välja kõik masina osad, mis nimetatud aja jooksul peaks muutuma kasutuskõlbmatuks

materjali- või tootmisvea tõttu. Osade eest, mida me ise ei tooda, anname garantii vaid selles osas, mis tarnija on meile garanteerinud. Uute osade paigaldamise kulud kannab ostja. Muutmis- ja amortisatsiooninõuded ning muud kahjutasunõuded välistatakse.

#### Garantija LV

Acīmredzami defekti ir jāpaziņo 8 dienu laikā no preces saņemšanas. Pretējā gadījumā pircēja tiesības pieprasīt atlīdzību par šādiem defektiem ir spēkā neesošas. Mēs dodam garantiju savām iekārtām, ja pircējs pret tām atbilstoši izturas garantijas laikā. Mēs apņemamies bez maksas piegādāt jebkuru rezerves daļu, kas iespējams kļuvusi nelietojama bojātu materiālu vai ražošanas

defektu dēļ šajā laikā periodā. Attiecībā uz rezerves daļām, kuras nav mūsu ražotas, mēs garantējam tikai gadījumā, ja mums ir garantija no saviem piegādātājiem. Jauno detaļu uzstādīšanas izmaksas ir jāuzņemas pircējam. Pirkuma atcelšana vai pirkuma cenas samazināšana, kā arī jebkuras citas prasības par bojājumu atlīdzināšanu netiek izskatītas.

#### Garantija LT

Dėl akivaizdžiai matomų defektų turi būti informuota per 8 dienas nuo įrenginio gavimo momento. Kita atveju pirkėjo teisė reikšti pretenziją dėl šių defektų yra negaliojanti. Savo įrenginiams mes garantuojame įstatymo nustatytą pilną aptarnavimą garantinio laikotarpio metu, jei yra laikomasi gamintojo-vartotojo susitarimo ir mes pažadame nemokamai pakeisti bet kurias mašinos dalis,

sugedusias dėl blogos medžiagos ar gamyklinio broko. Mes neatsakome už dalis, pagamintas ne mūsų ir jūsų gautas iš kito tiekėjo. Naujų dalių montavimo kaštai yra pirkėjo atsakomybė. Pirkimo nutraukimas ar pirkimo kainos sumažinimas, kaip ir bet kurios kitos pretenzijos dėl nuostolių nebus patenkinamos.

#### Abyrgö IS

Augljósar skemmdir verður að tilkynna innan 8 daga frá viðtöku vörunnar. Annars er réttur kaupanda um bætur vegna slíka skemmda ógildur. Við ábyrgjumst, í tilfelli rétrrar meðhöndlunar yfir lögbundið ábyrgðartímabil frá afhendingu, að við skiptum um hvern vélarhlut án kostnaðar sem ónothæfur er vegna gallaðs efnis eða skemmda í framleiðslu innan ákveðins tímabils. Af því

er tekur til hluti sem ekki eru framleiddir af okkur, ábyrgjumst við af því leiti aðeins að við eignum rétt á ábyrgðarkröfum gagnvart birgðasölum. Kostnaður vegna uppsetningar á nýjum hlutum skal falla í skaut kaupanda. Ógilding sölu eða afsláttur á kaupverði sem og aðrar kröfur vegna skemmda eru undanskildar.

#### Garanti TR

Apaçık kusurları malların alınmasından 8 gün içinde bildirilmesi gerekir, aksi takdirde alıcı bu kusurları için tüm talepler kaybeder. Biz ücretsiz, yarasız olmalıdır malzeme veya işçilik üst üste saptanabilir bu süre içinde her bir parça takmadan böyle bir şekilde teslim tarihinden itibaren zimni garanti süresine uygun tedavi ile makinelerde bir garanti veriyoruz. Biz tedarıçiler karşı garanti

talepleri hakkı olarak kendimizi üretmek değil bu parça için, biz, sadece teminat olun. Alıcıya yeni parçaların yerleştirilmesi için maliyetleri. Dönüşüm ve azaltma iddiaları ve diğer tazminat talepleri dahil değildir.

#### гаранция BG

Очевидни недостатъци трябва да бъдат докладвани в рамките на 8 дни от получаването на стоки, в противен случай купувачът губи всякакви претенции за такива дефекти. Предлагаме гаранция на нашите машини с правилното лечение на срока на действие на косвена гаранция от датата на доставка по такъв начин, че ние замени всяка част в рамките на това време открива в един ред в материала или изработката трябва да бъде

безполезно, безплатно. За части, които ние не се произвеждат, ние правим само като гаранция, като имаме право на гаранционни искове срещу доставчици. Разходите за вмъкване на нови части на купувача. Преобразуване и намаляване вземания и други искове за обезщетения, са изключени.

#### Гарантия RU

Об очевидных дефектах необходимо уведомить в течение 8 дней после получения товара. В ином случае все претензии покупателя по таким дефектам не принимаются. Мы предоставляем гарантию на наши машины при условии правильного обращения с ними. Гарантия действует с момента передачи машины в течение установленного законом гарантийного срока. В течение этого времени мы гарантируем бесплатную замену любой части машины, если они стали непригодны к использованию в результате доказуемых

ошибок в применяемых материалах или при изготовлении. На части машины, которые мы не изготавливаем сами, мы предоставляем гарантии в той мере, насколько нас касаются рекламационные претензии к изготовителям. Расходы по замене деталей несет покупатель. Претензии на расторжение договора купли-продажи, штрафы и прочие требования о возмещении ущерба исключаются.

#### Garantie BE-VLG

Zichtbare gebreken moeten binnen 8 dagen na ontvangst van de goederen worden gemeld, anders verliest de koper elk recht op aanspraak voor dergelijke gebreken. Bij een juiste behandeling van onze machines en gedurende de wettelijke garantietermijn vanaf de aflevering bieden wij garantie door elk machineonderdeel, dat tijdens deze periode door materiaal- of productiefouten

onbruikbaar zou worden, gratis te vervangen. Voor onderdelen die wij niet zelf produceren, bieden wij enkel garantie in de mate die de toeleveranciers ons bieden. De kosten voor de plaatsing van de nieuwe onderdelen draagt de koper. Enspraken voor wijzigingen, waardevermindering en overige schadeloosstelling zijn uitgesloten.

#### Garanti DK

Åbenlyse fejl og mangler skal anmeldes senest 8 dage efter modtagelsen af varen; ellers mister køberen alle garantikrav i forbindelse med sådanne fejl og mangler. Vi yder garanti på vores maskiner, hvis disse håndteres korrekt, i hele den lovpligtige garantiperiode fra leveringsdatoen at regne i det omfang, at vi gratis udskifter enhver maskindiel, der beviseligt er ubrugelig som

følge af materiale- eller produktionsfejl. For dele, som vi ikke selv fremstiller, yder vi kun garanti i det omfang, at vi kan rejse garantikrav over for underleverandørerne. Køberen opbeholder omkostningerne i forbindelse med monteringen af nye dele. Omstillings- og reduktionskrav samt andre erstatningskrav er udelukket.