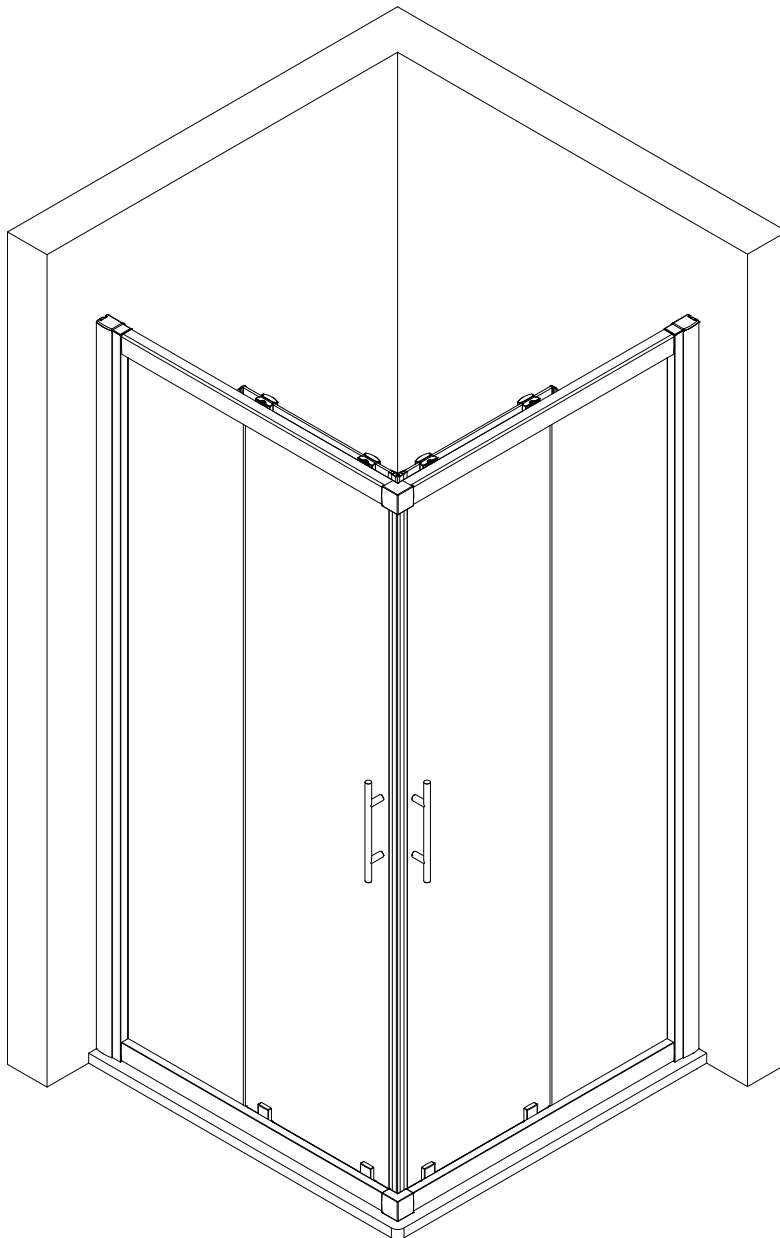
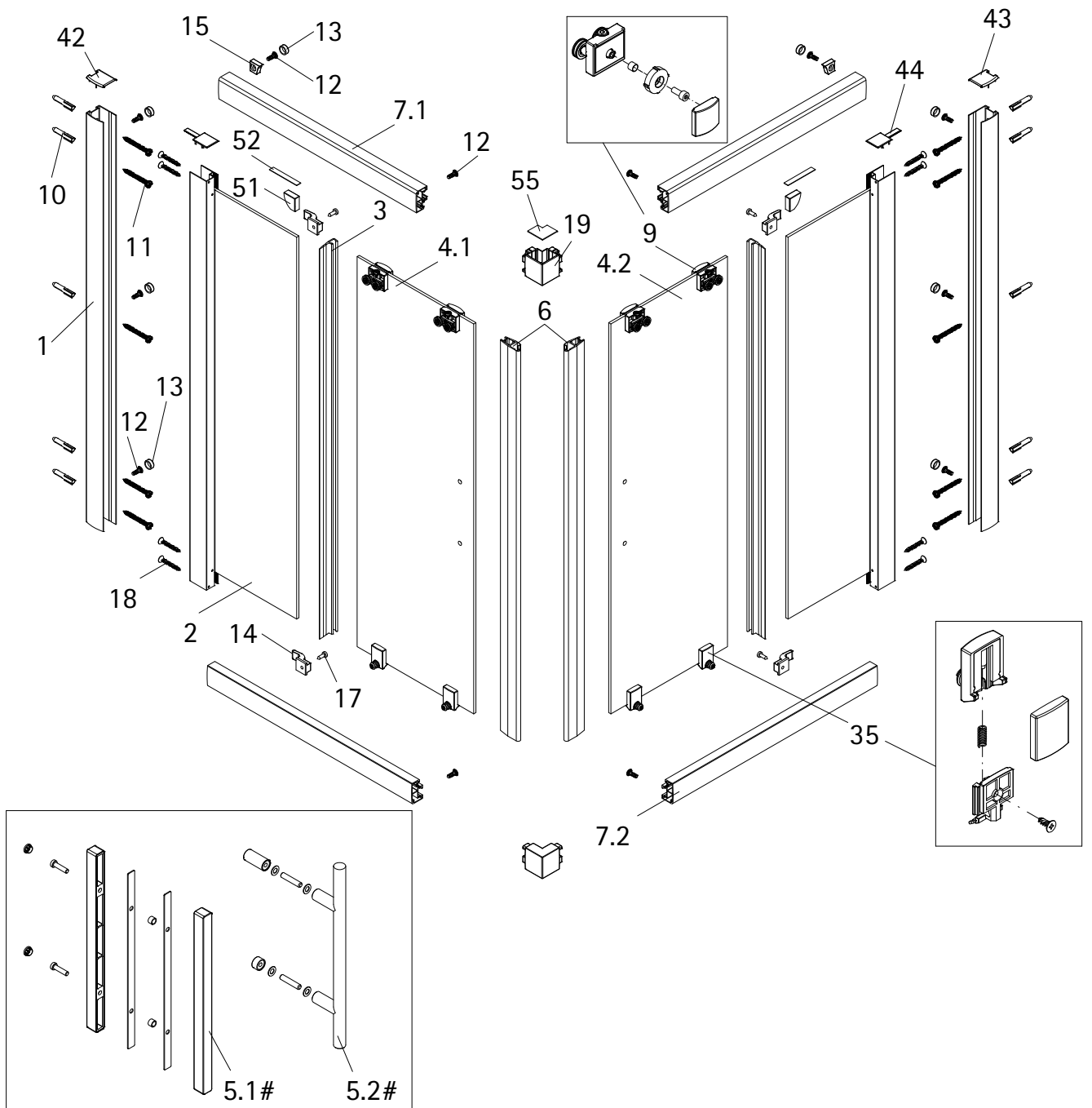


- Montageanleitung
- Assembly instructions
- Notice de montage
- Montagehandleiding
- Návod na montáž
- Instrucțiune de montaj
- Navodila za namestitev
- Installationstruktioener

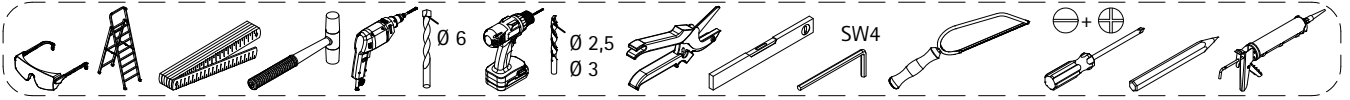
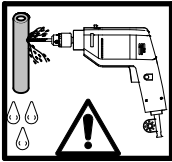
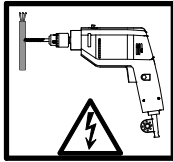
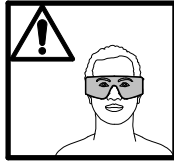
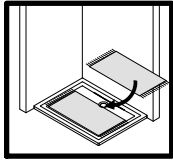
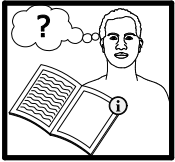




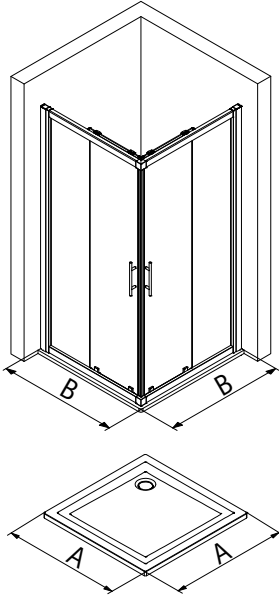
Pos.	Bezeichnung	Ersatzteil-Nr.	Stück	Preis
1	2 x Wandanschlussprofil	E55230	Stück	86,95 €
2	2 x Festelement			
3	2 x Dichtung vertikal	E55065	Stück	24,95 €
4.1	1 x Türelement links			
4.2	1 x Türelement rechts			
5.1#	2 x Riegelgriff, komplett	E100140-31	Stück	82,95 €
5.2#	2 x Stangengriff, komplett	E100140-7	Stück	32,95 €
6	2 x Magnetprofil	E100055-90-6	Set	54,95 €
7.1	2 x Rahmenoberprofil	E55240-1	Stück	66,95 €
7.2	2 x Rahmenunterprofil	E55241-1	Stück	66,95 €
9	4 x Tandemlaufwagen, komplett	E55263-2	Stück	23,95 €
10*	10 x Dübel S6			
11*	10 x Linsen-Blehschraube 4,2 x 45 mm			
12*	12 x Kappenschraube 3,5 x 9,5 mm			

Pos.	Bezeichnung	Ersatzteil-Nr.	Stück	Preis
13*	8 x Abdeckkappe für Kappenschraube			
14*	4 x Haken			
15*	2 x Anschlagpuffer			
17*	4 x Senkkopfschraube 2,9 x 9,5 mm			
18*	8 x Blehschraube 3,5 x 45 mm			
19	2 x Eckverbinder	E55220-1	Stück	15,45 €
35	4 x Gleiter komplett	E55280-2	Stück	16,95 €
42	1 x Abdeckkappe links	E55205-2	Set	11,95 €
43	1 x Abdeckkappe rechts			
44	2 x Einschubkappe			
51*	2 x Kantenschutz			
52*	2 x Glasschutz			
55*	1 x Abdeckkappe Eckverbinder			

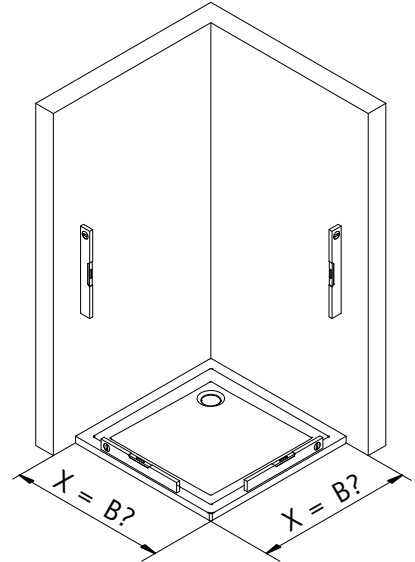
\* Schrauben und Abdeckkappenset E55200-2 16,95 €  
# optional



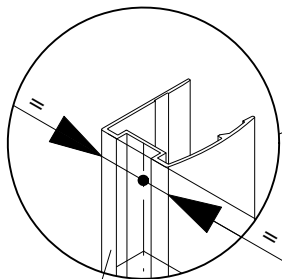
1



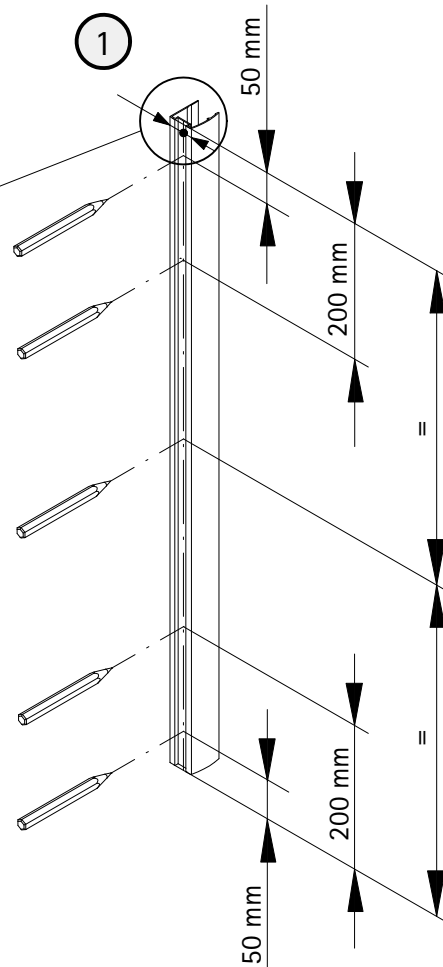
A	B
800 mm	785 - 805 mm
900 mm	885 - 905 mm
1000 mm	985 - 1005 mm
1200 mm	1185 - 1205 mm



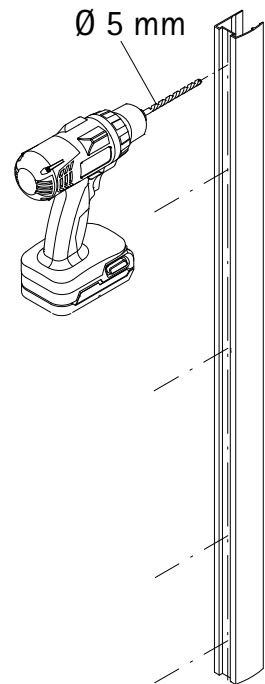
2

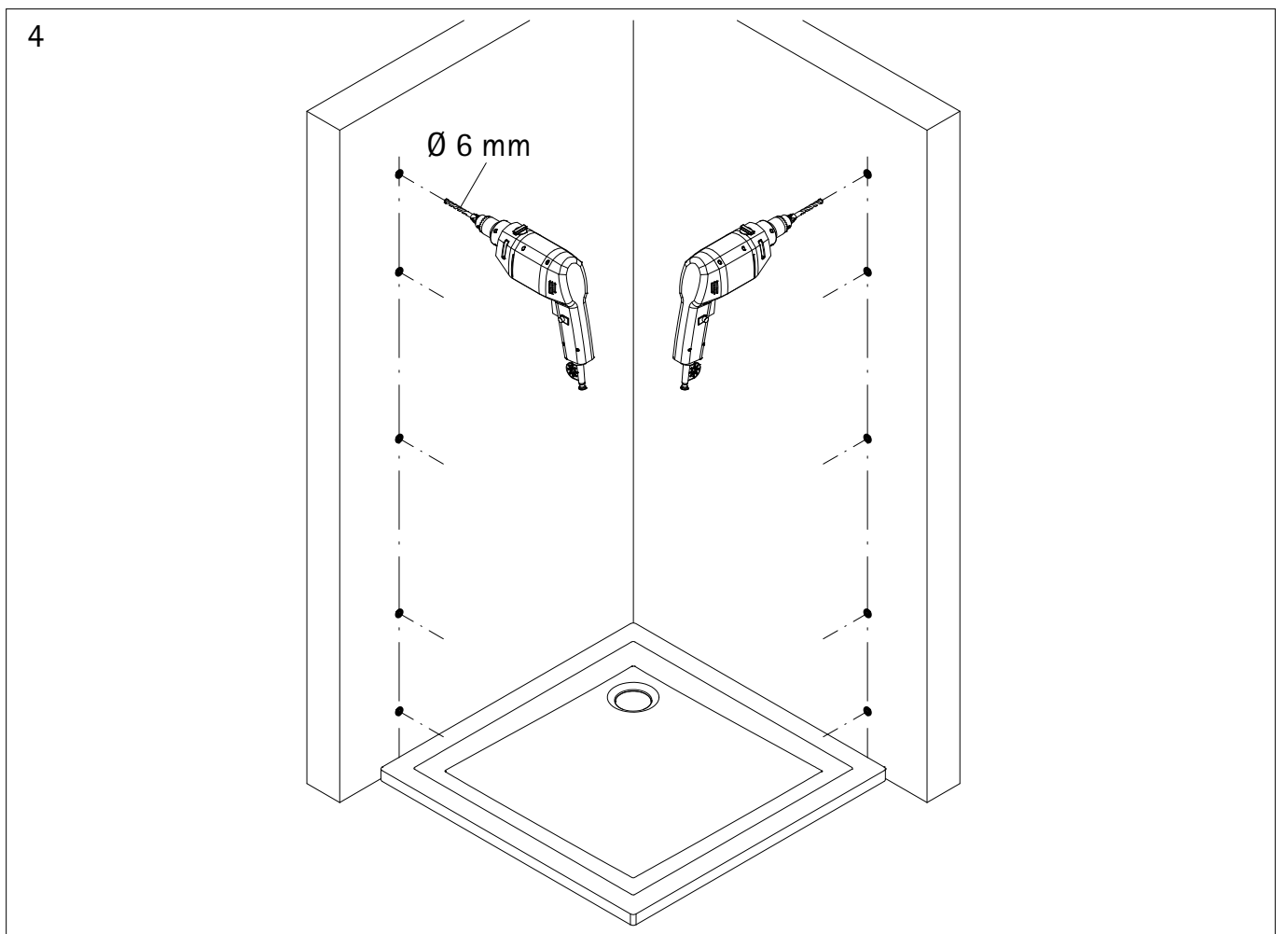
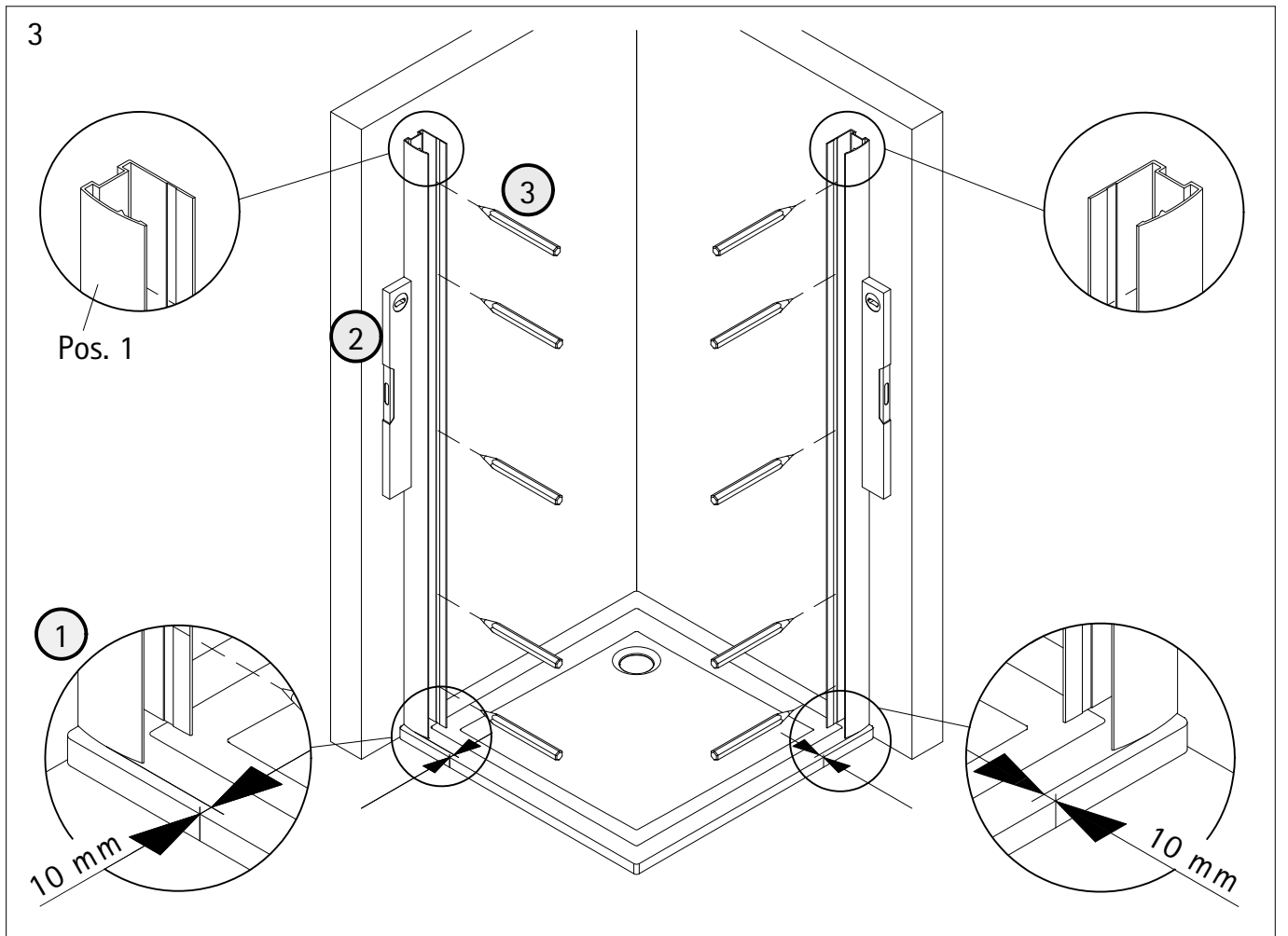


Pos. 1

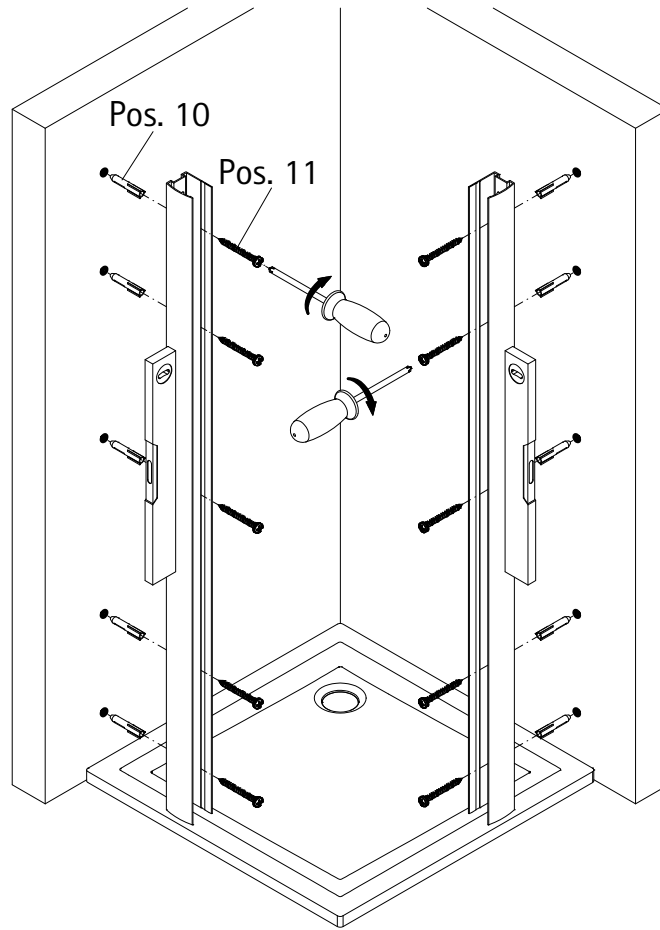


2

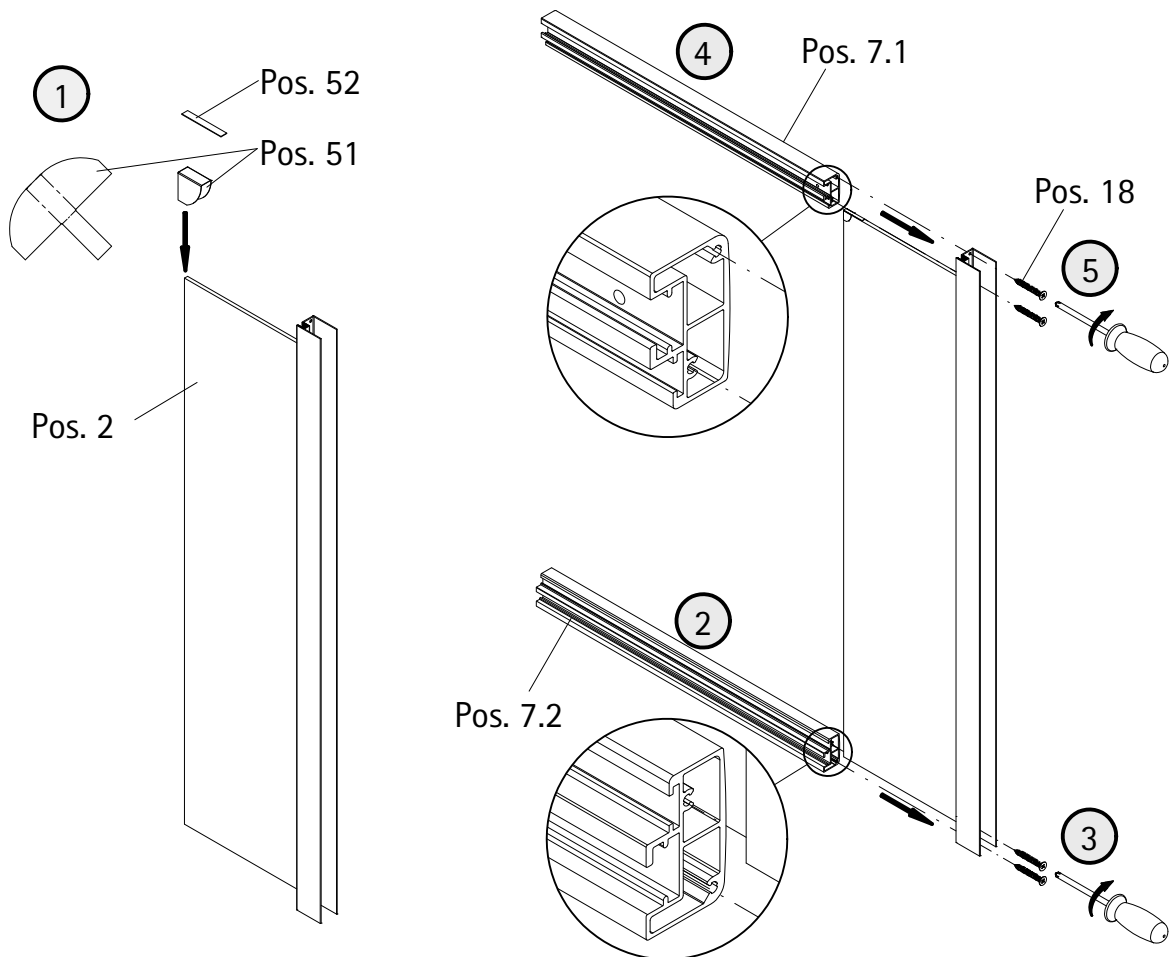




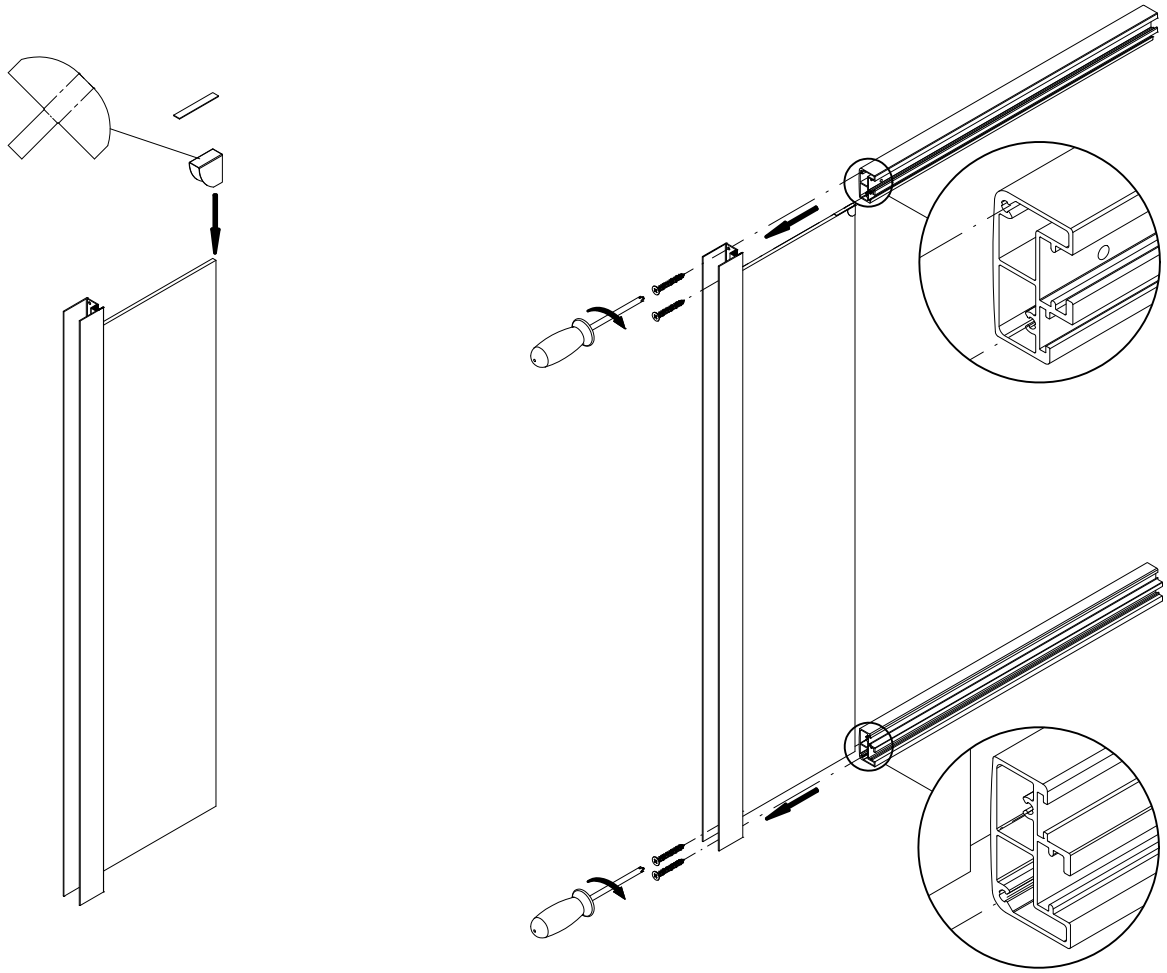
5



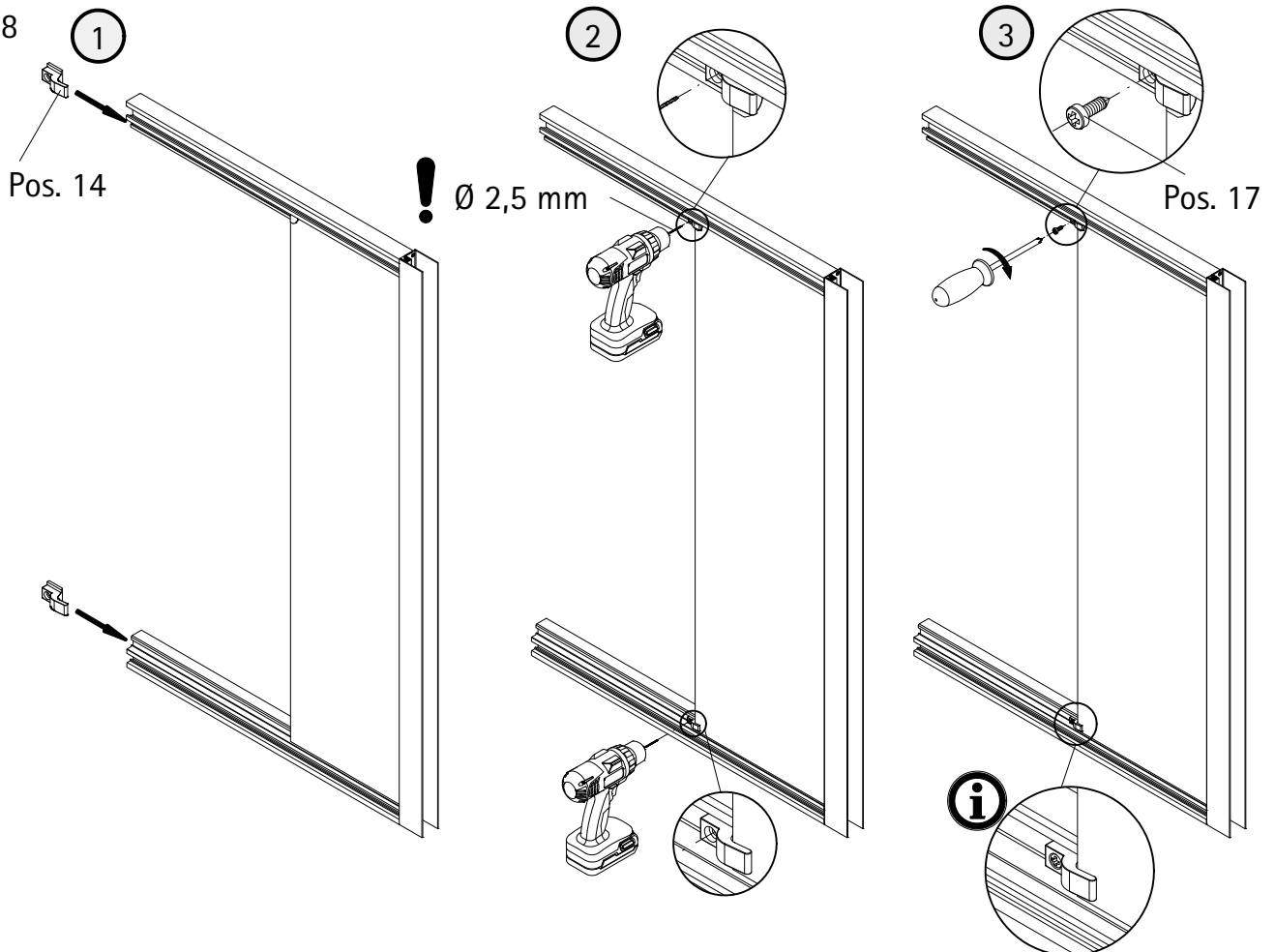
6

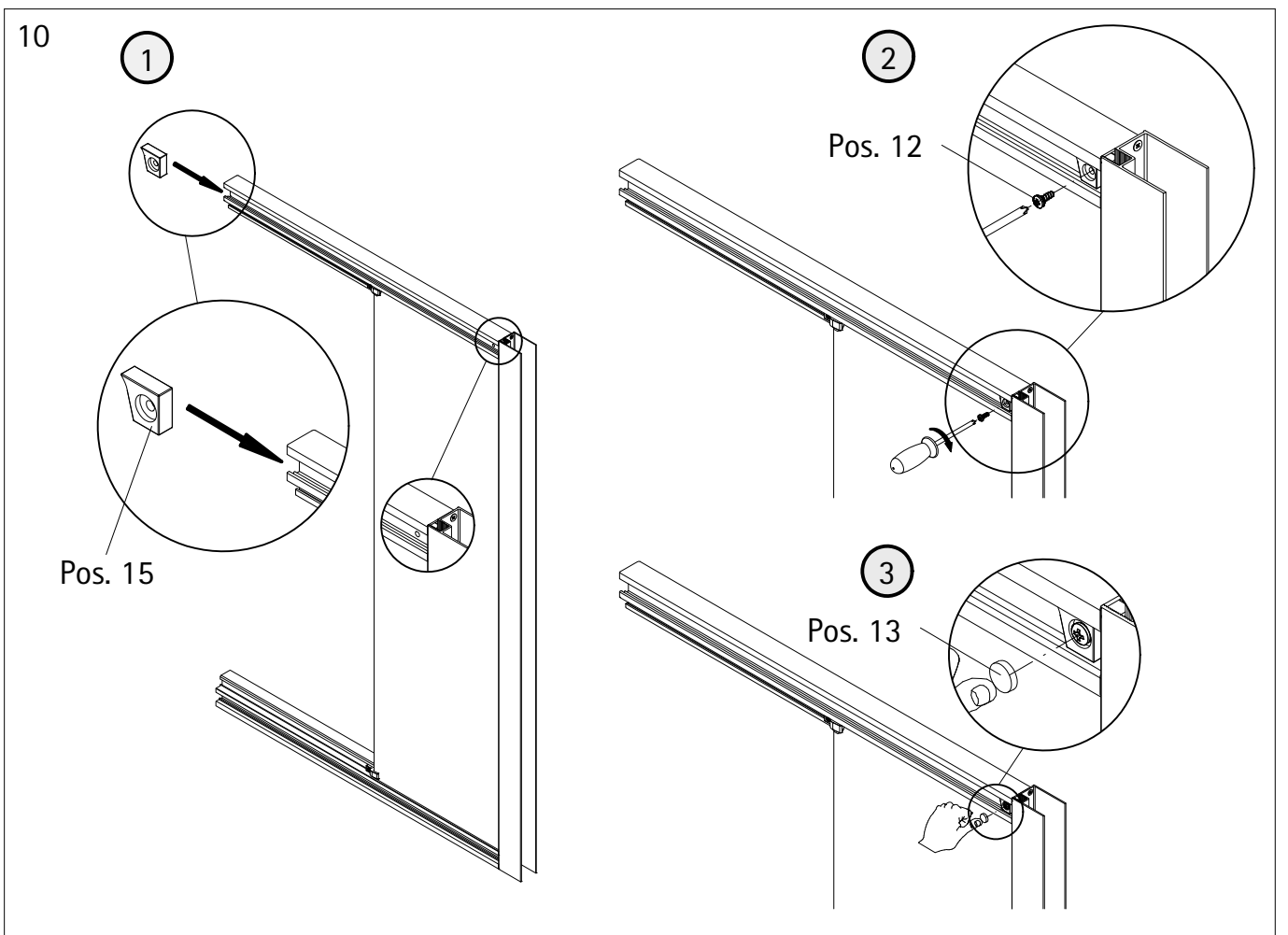
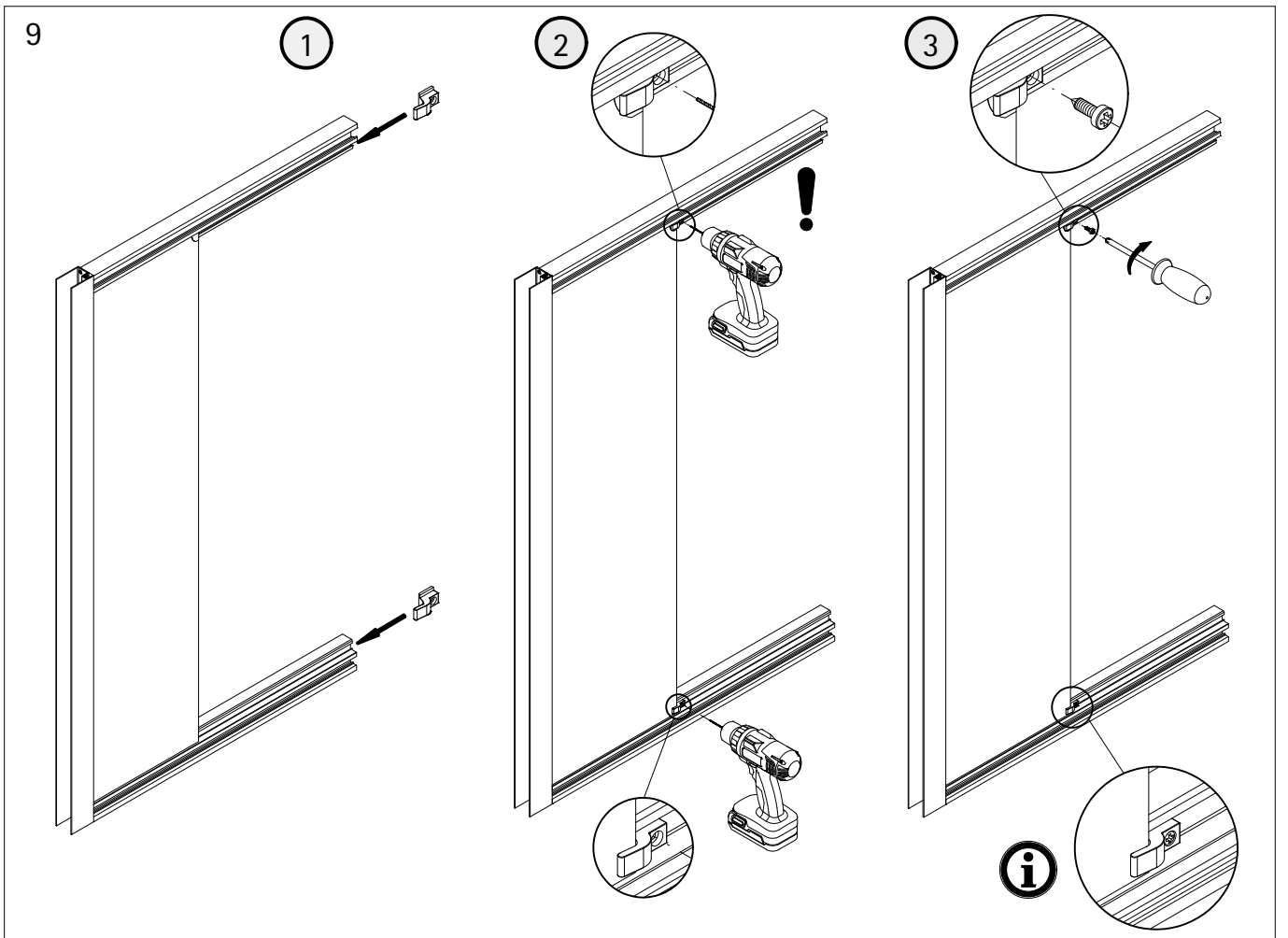


7

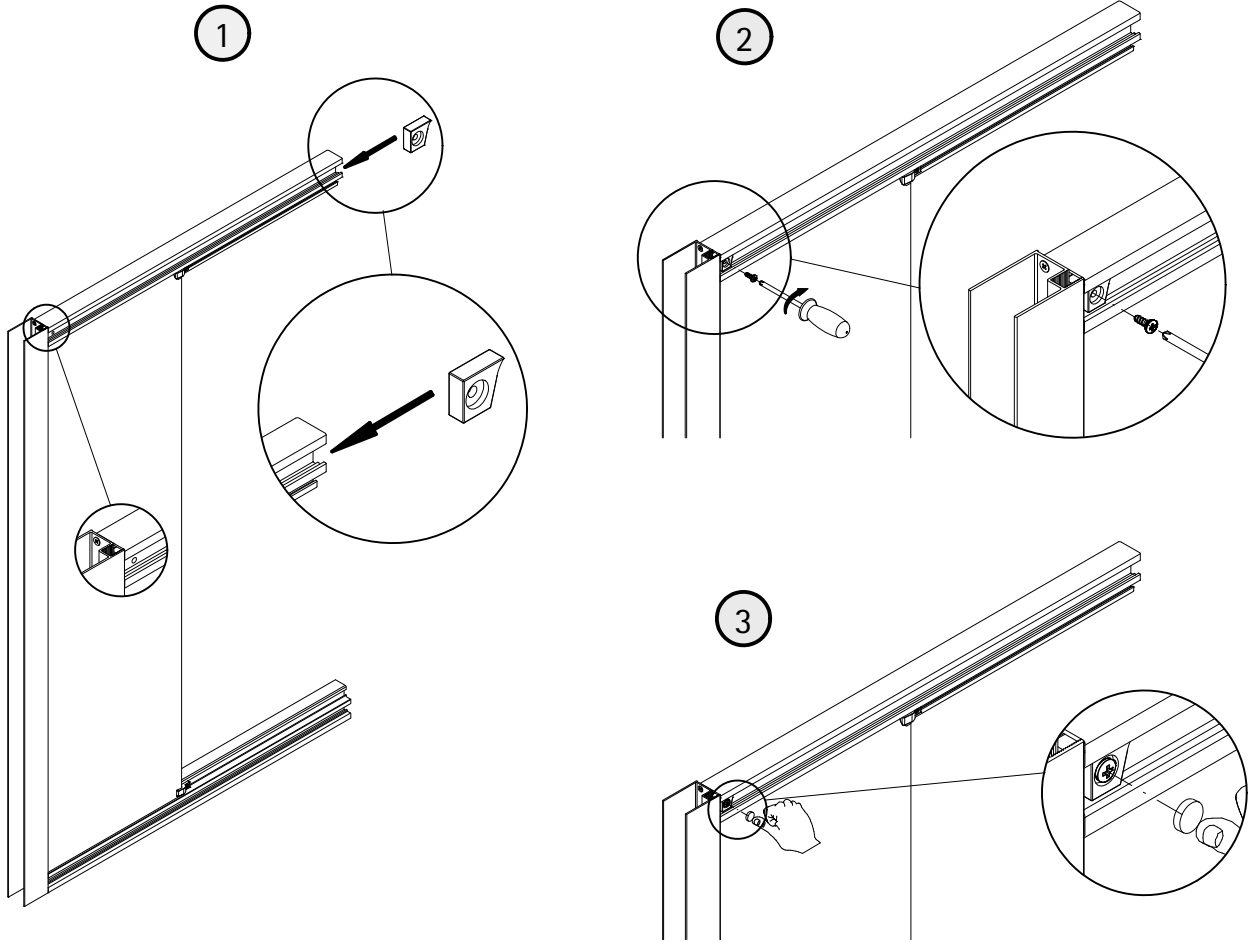


8

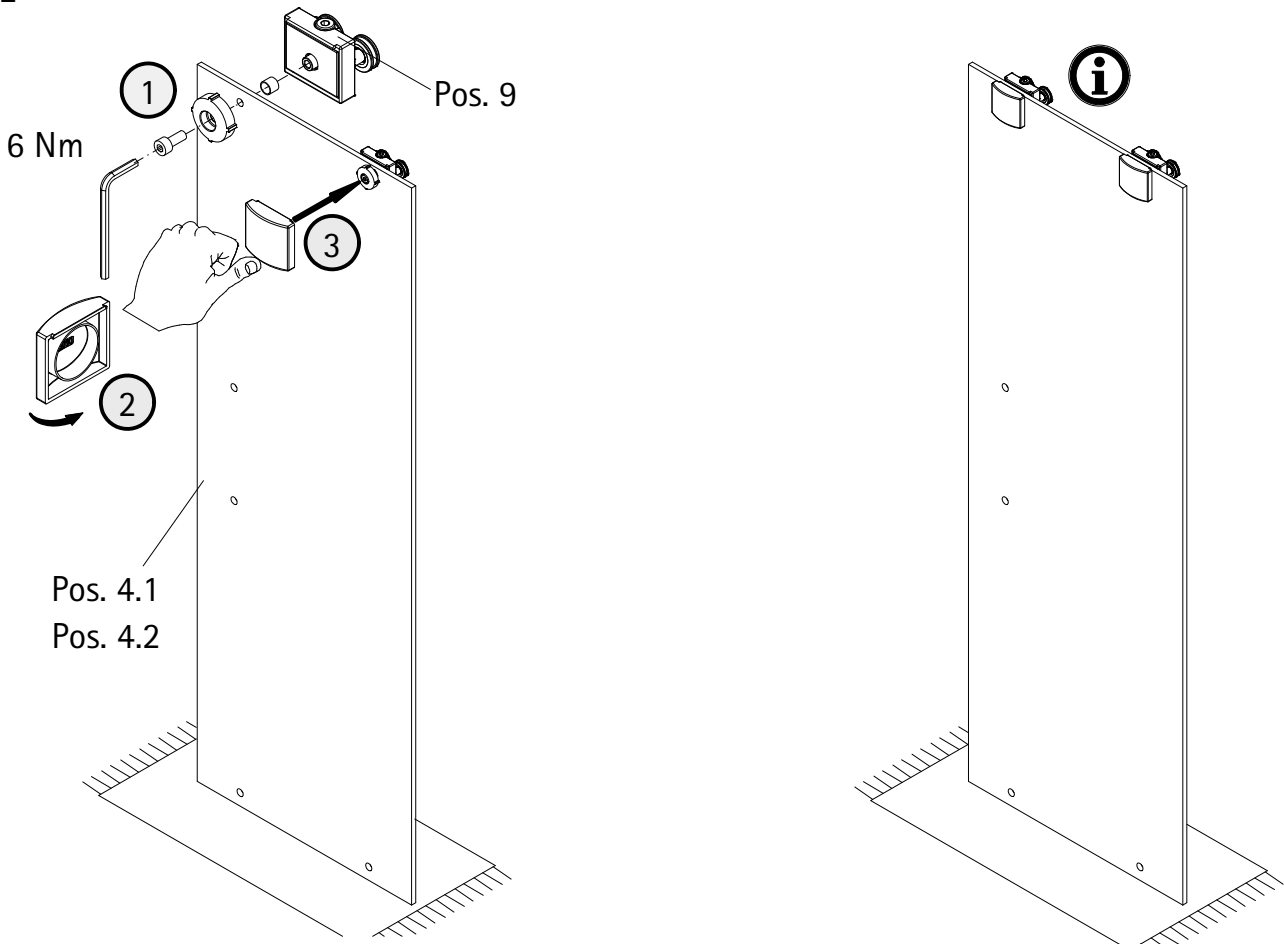




11



12

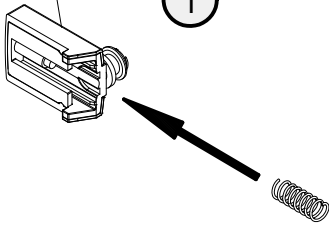




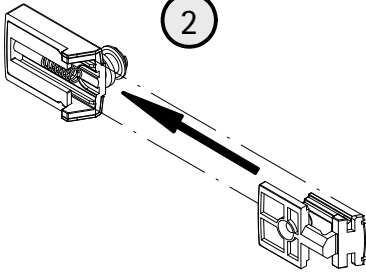
13

Pos. 35

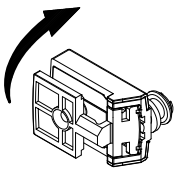
1



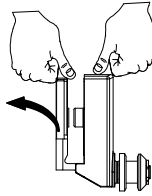
2



3

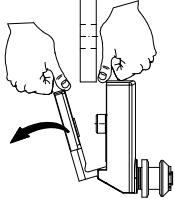


4

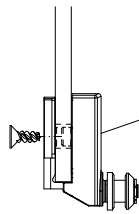


Pos. 4.1  
Pos. 4.2

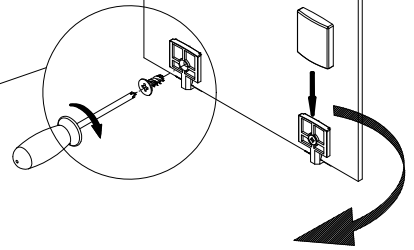
5



6

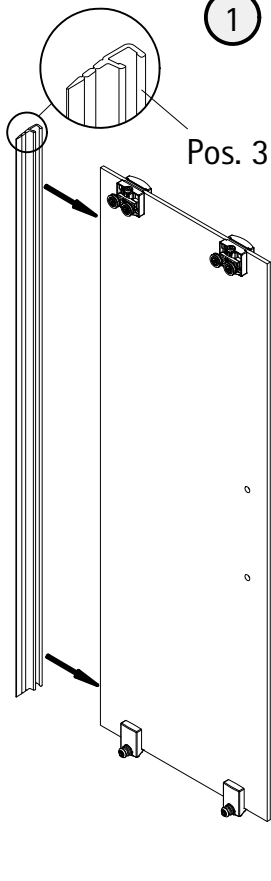


7



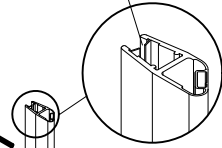
14

1

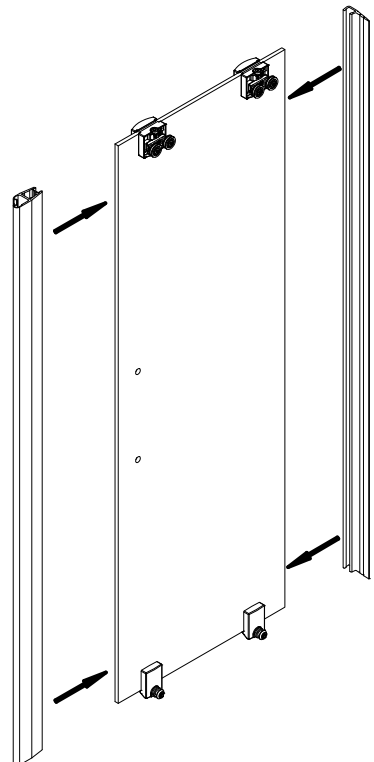


Pos. 3

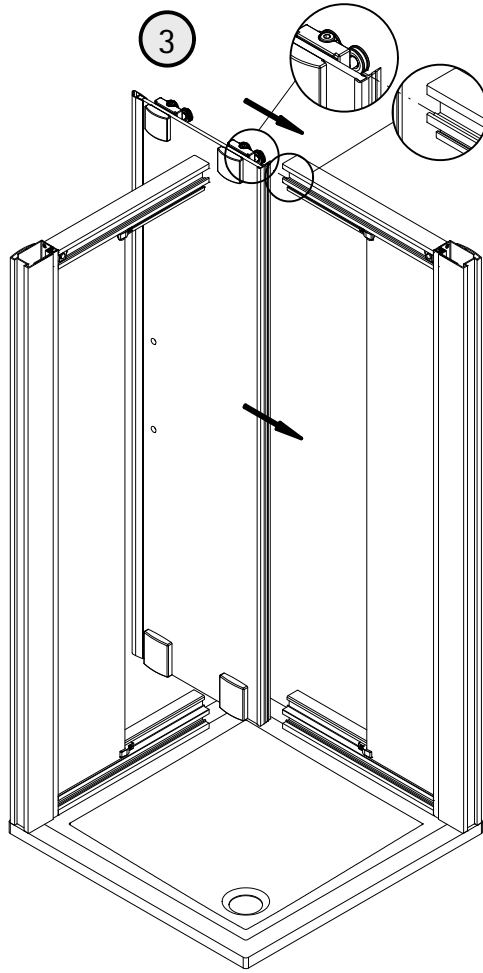
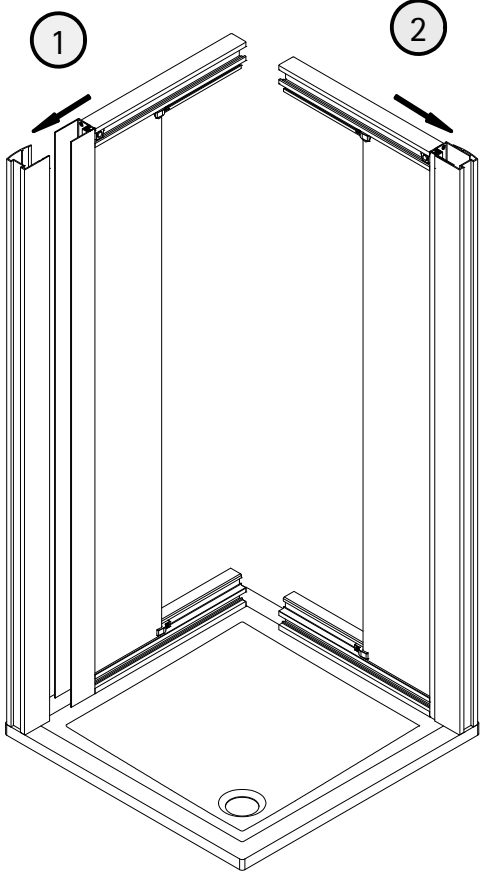
Pos. 6



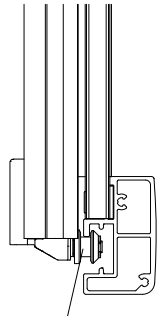
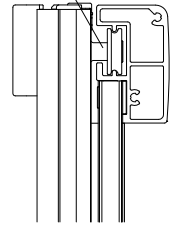
2



15

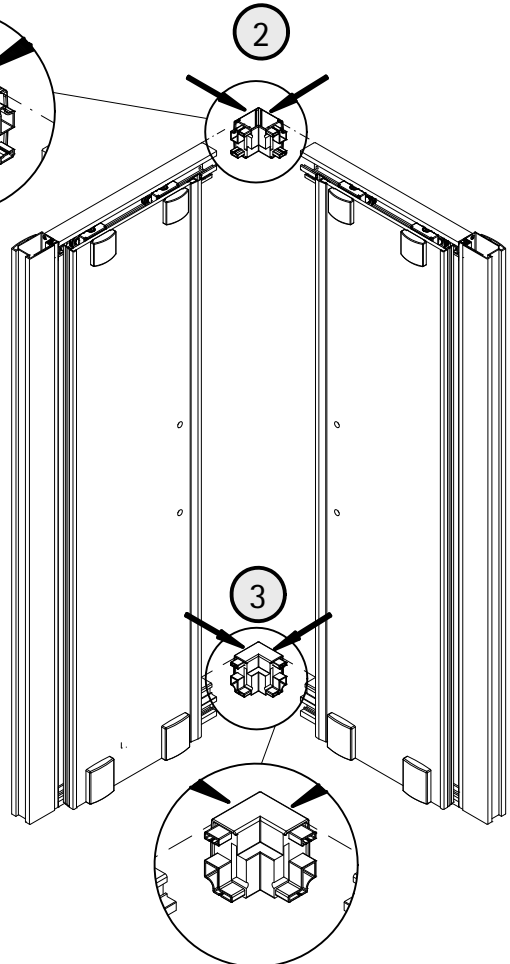
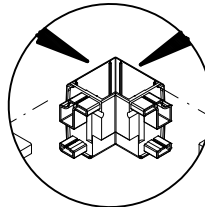
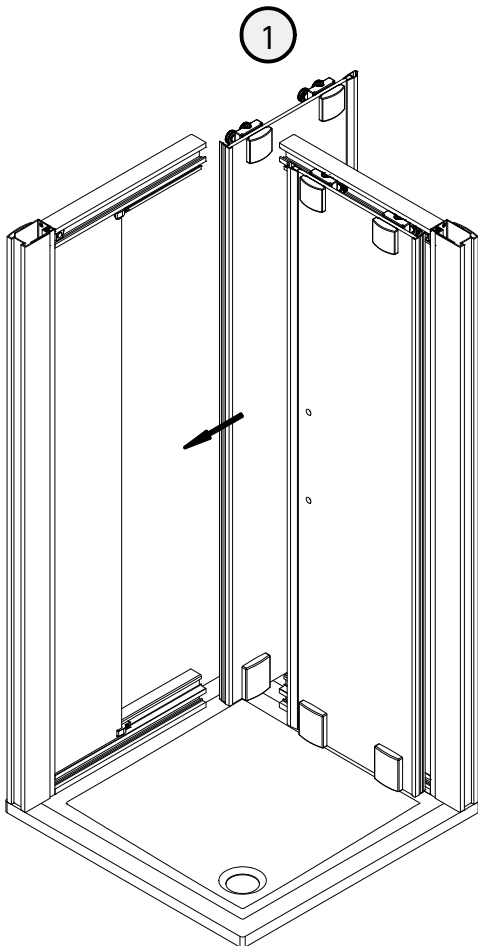


Pos. 9

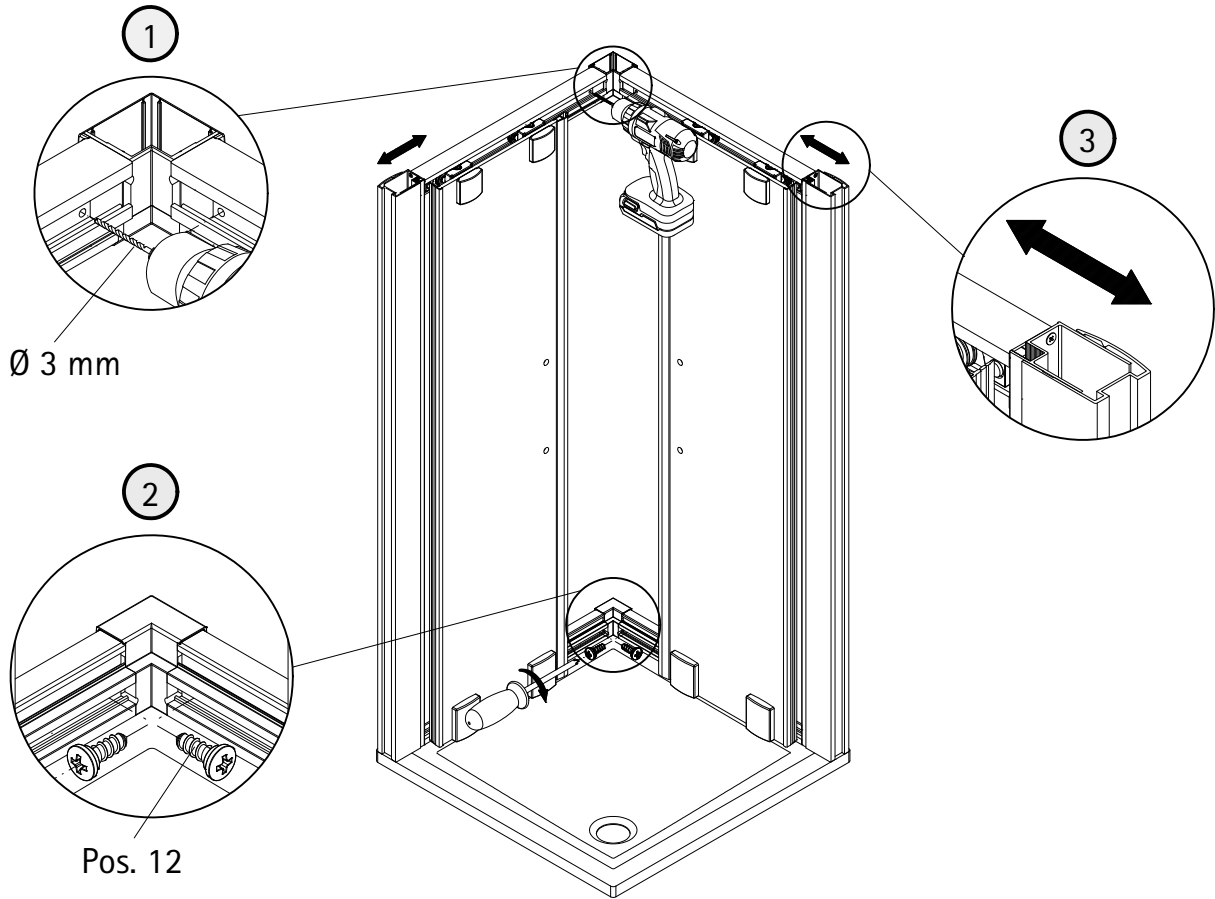


Pos. 35

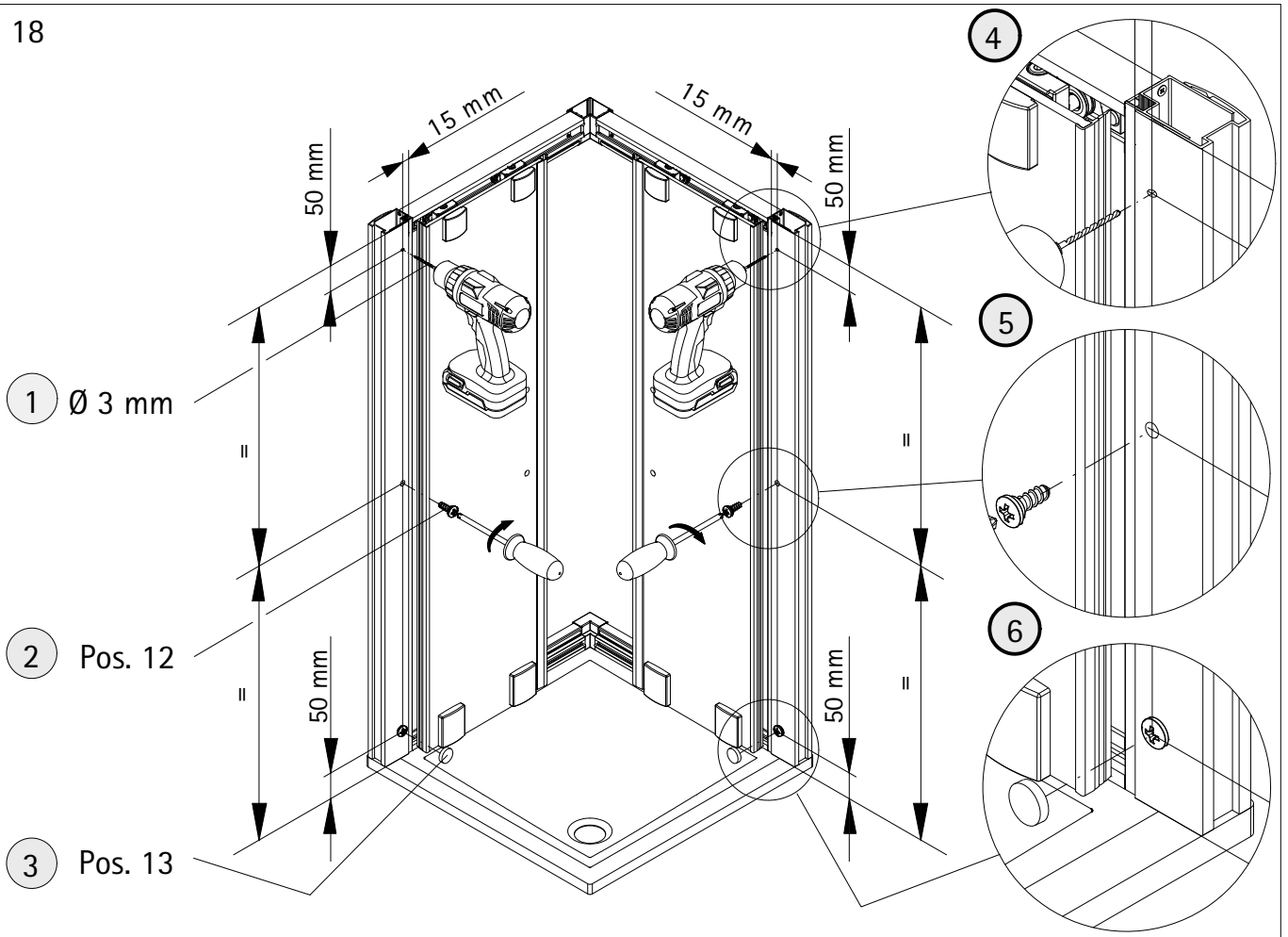
16

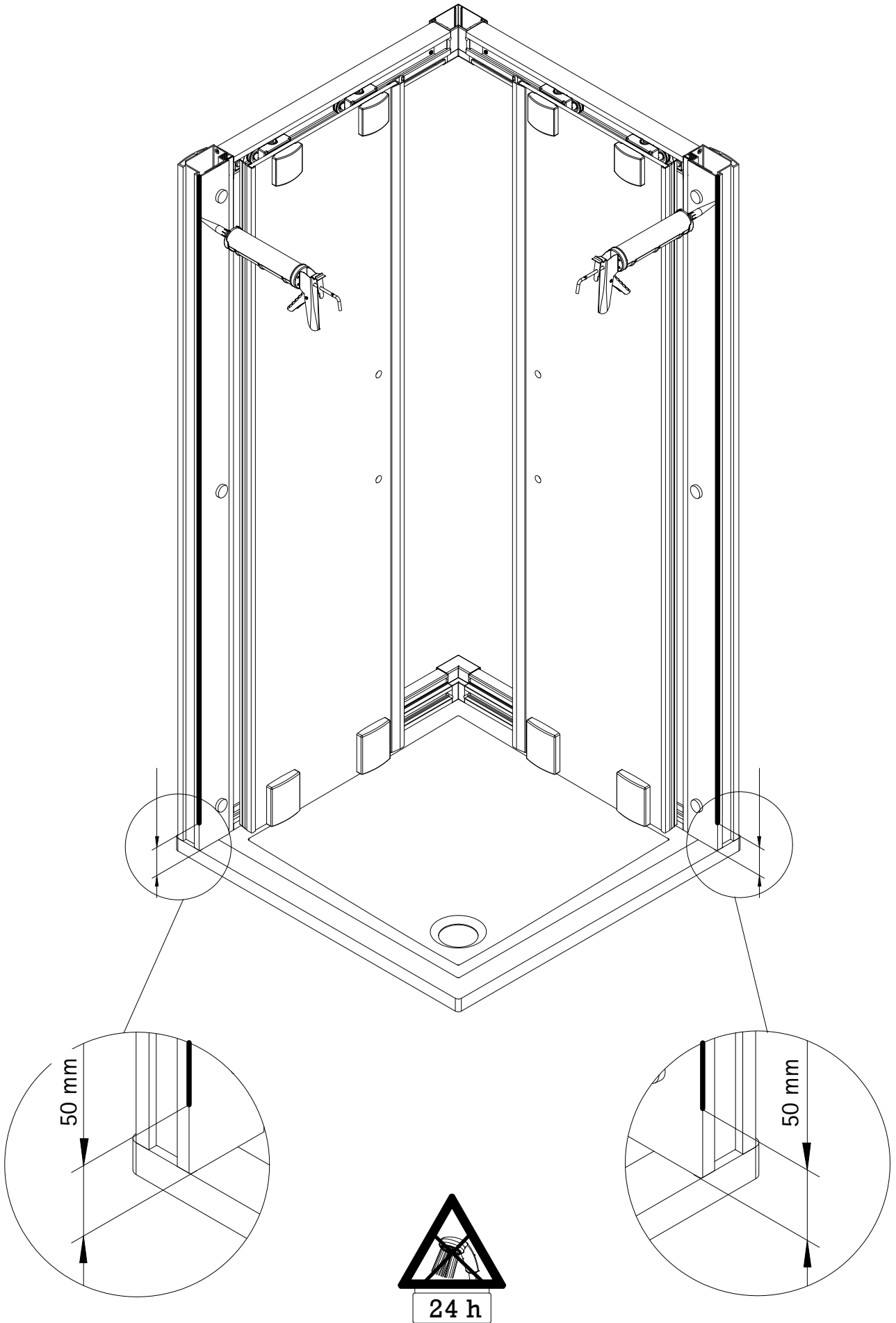


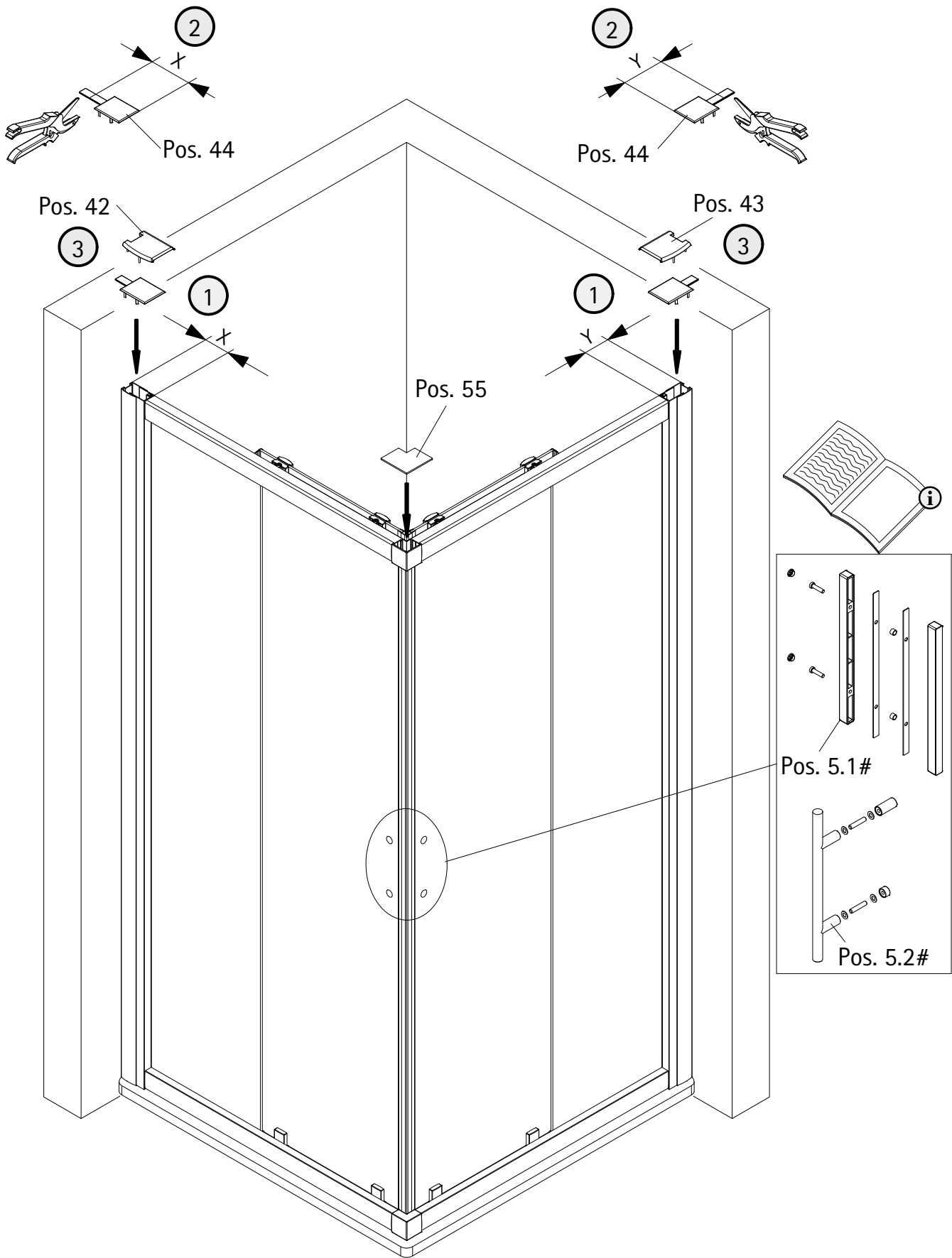
17

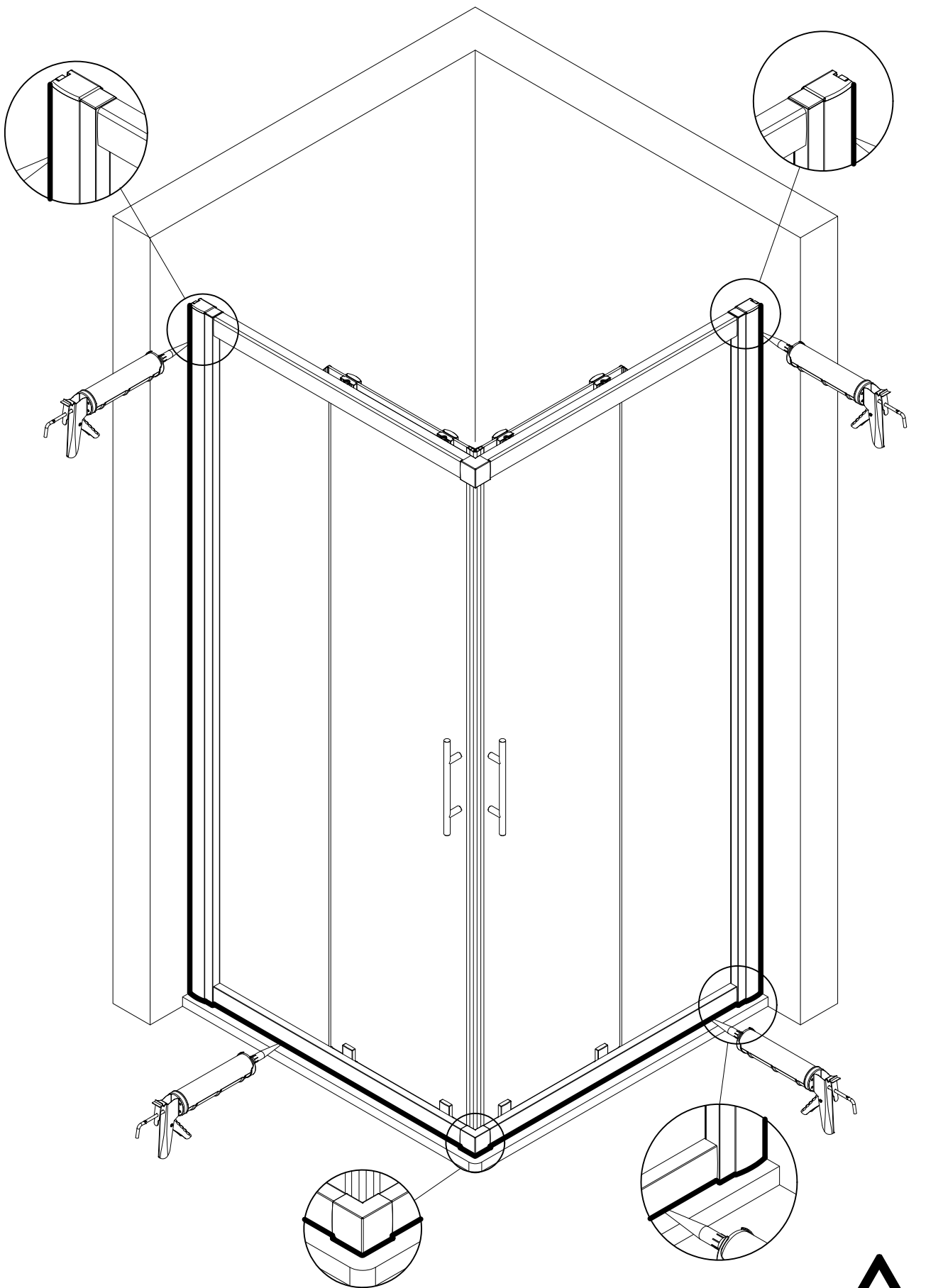


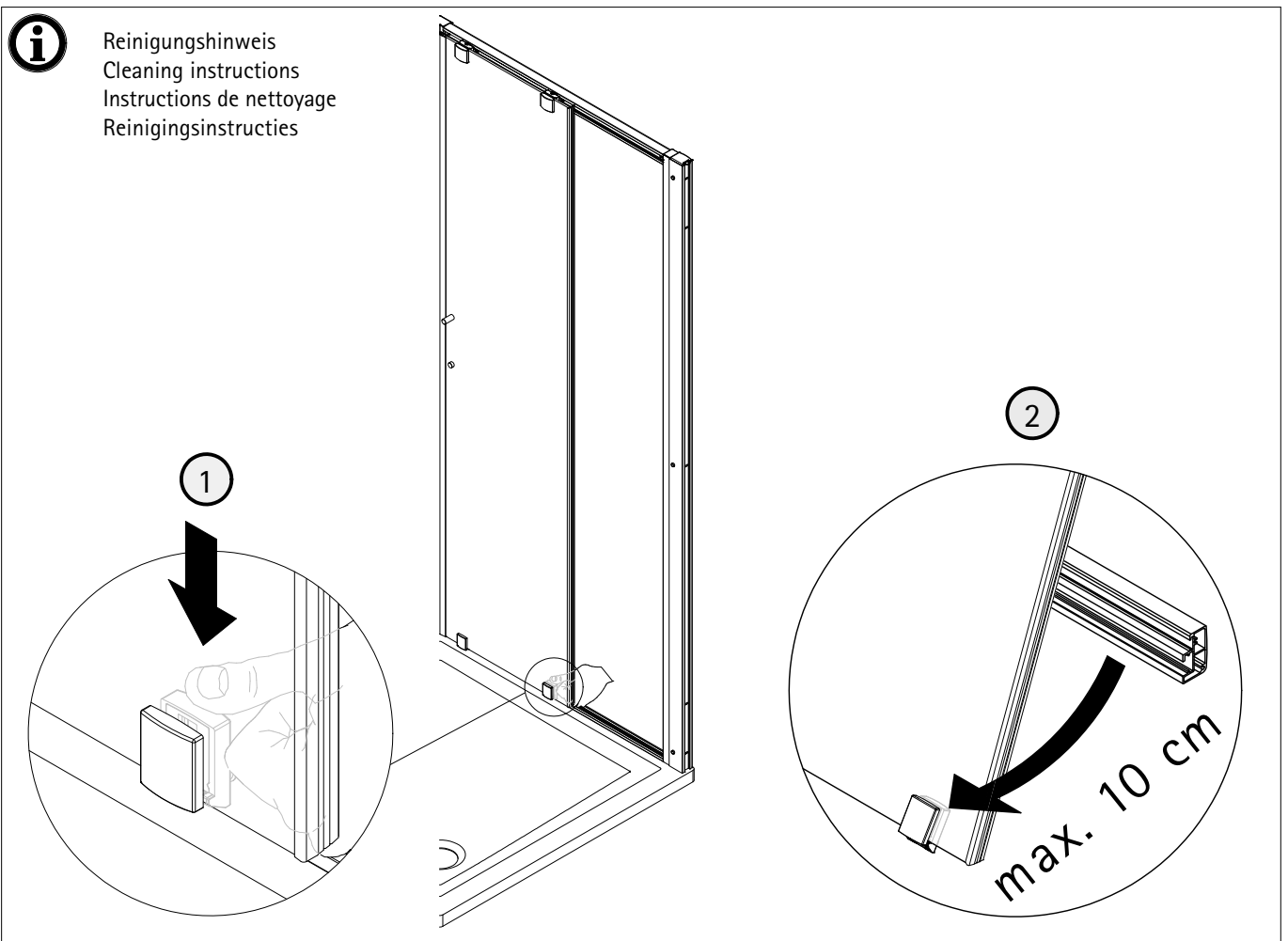
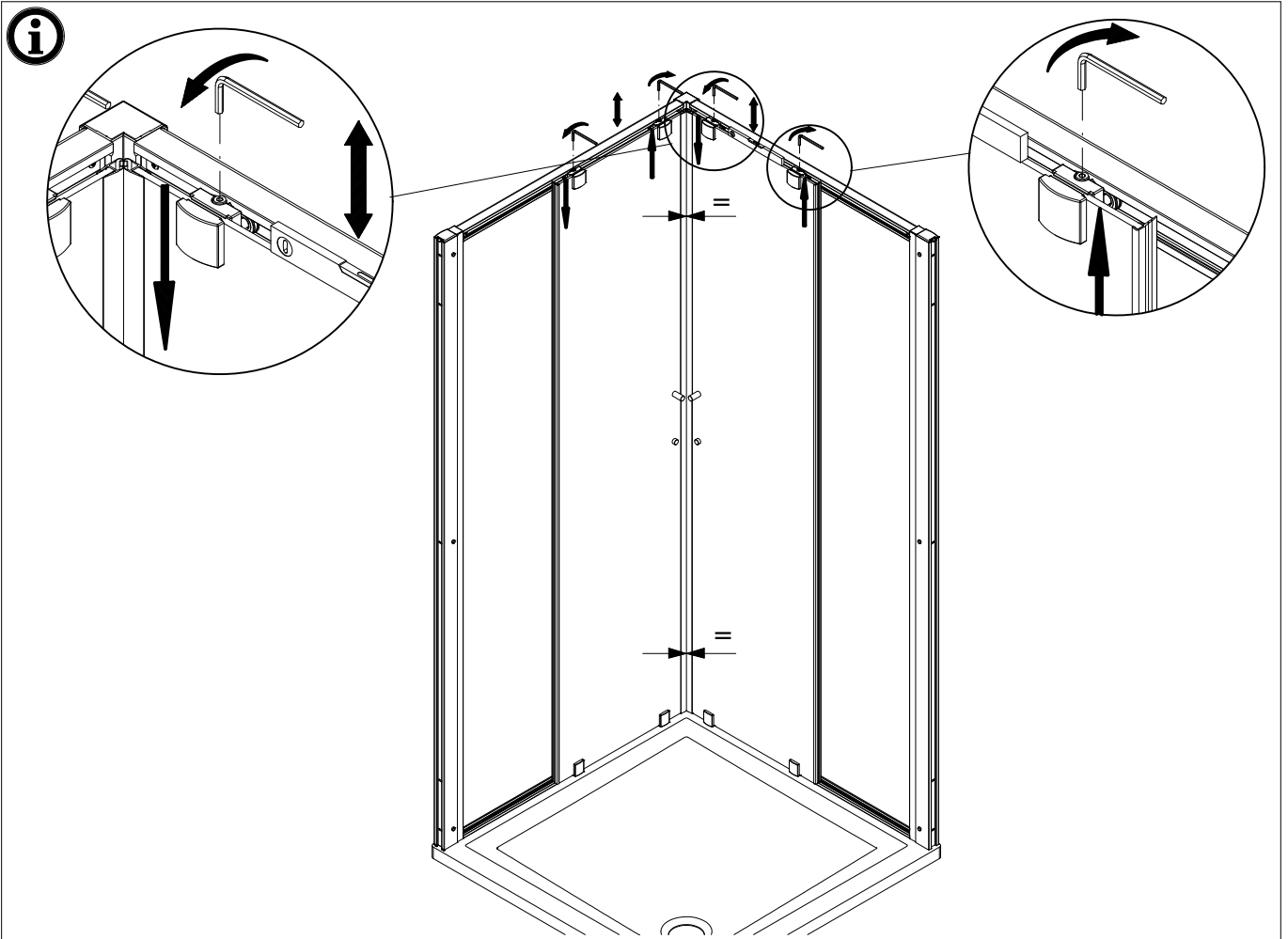
18

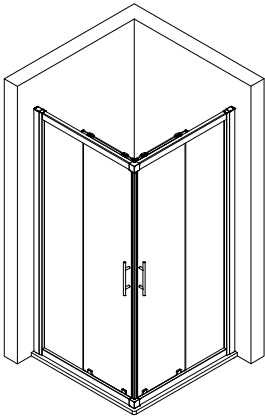












1874-3

Kontrollbeleg  
Control Receipt  
Justificatif de contrôle  
Controle-attest

Prüfnummer/ Inspection number / Numéro d'essai / Controlnummer

---



Duschservice  
Zum Hohlen Morgen 22  
59939 Olsberg  
Deutschland / Germany / Allemagne / Duitsland



Ersatzteilbestellung:  
Fax 02962 / 972-4260



Allgemeine technische Probleme:  
Telefon 02962 / 972-40



E-Mail:  
[ersatzteile@duschservice.de](mailto:ersatzteile@duschservice.de)