



Paulmann

SafetyInstructions

1, 2, 3, 4, 5, 6, 7, 8, 11, 12, 16, 19, 20, 21, 22, 24, 28, 29, 30, 32, 33, 34



Info

www.paulmann.com

Paulmann Licht GmbH
Quezinger Feld 2
31832 Springe
Germany

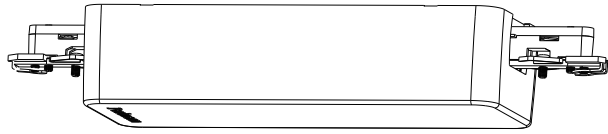
www.paulmann.com

Art.-Nr.:

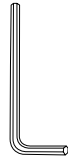
500.50

500.51

(+MA 0326)PJZ 08/17

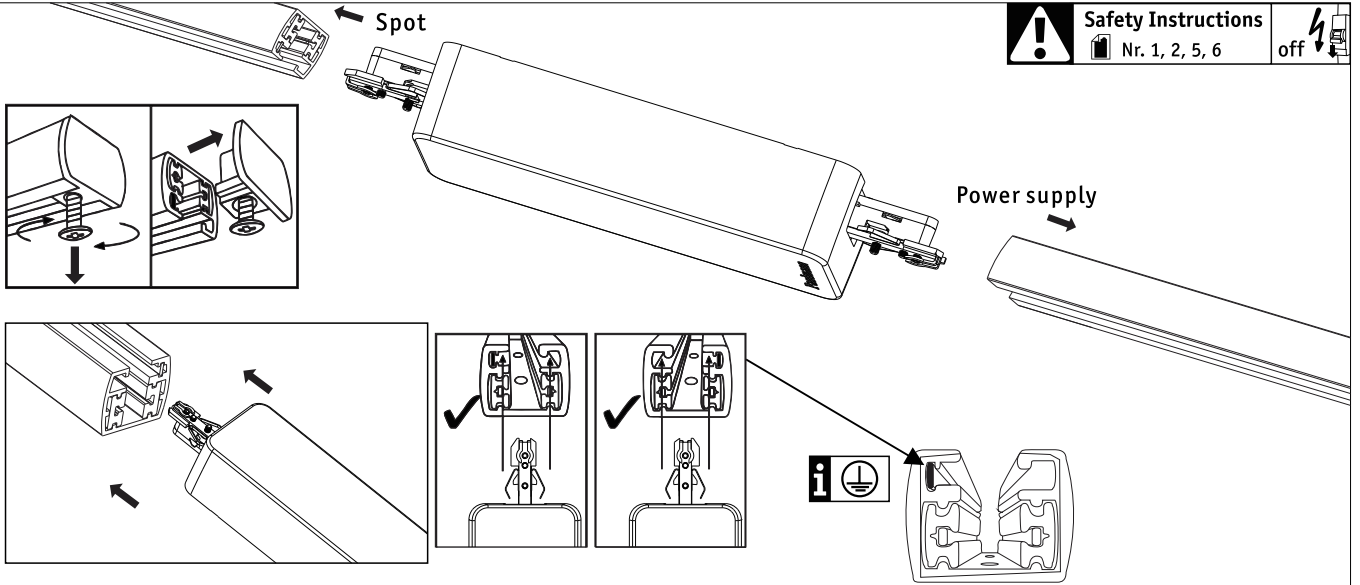


1x

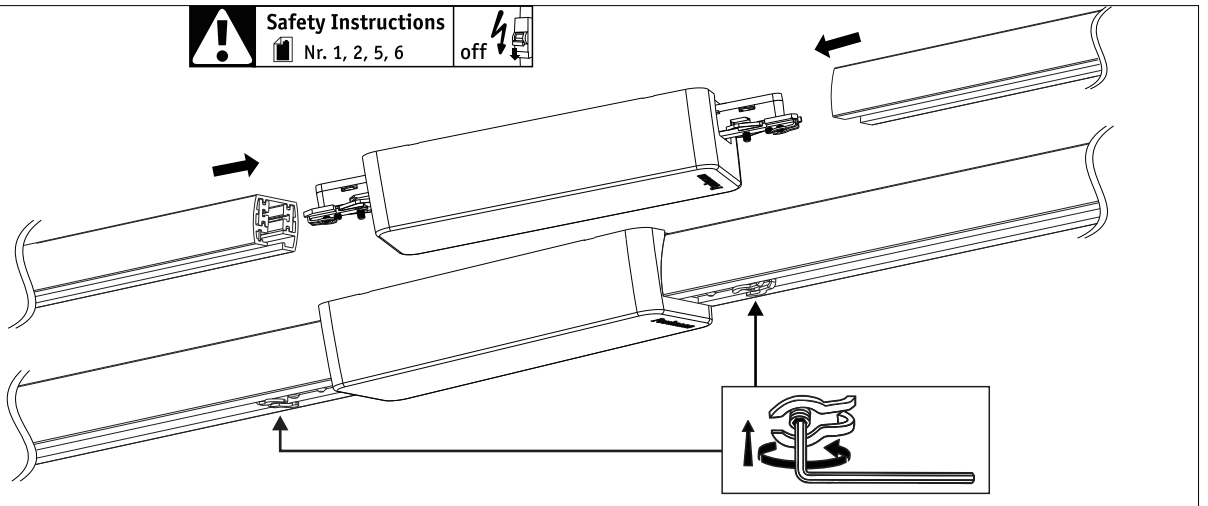


1x

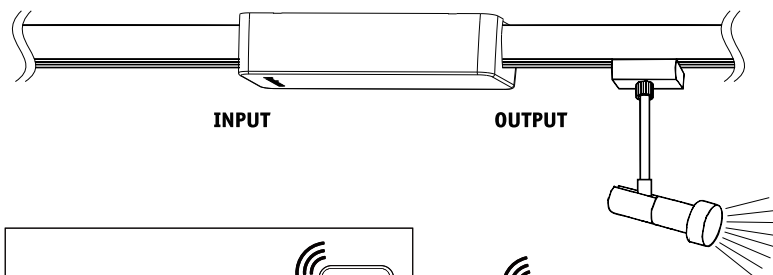
A

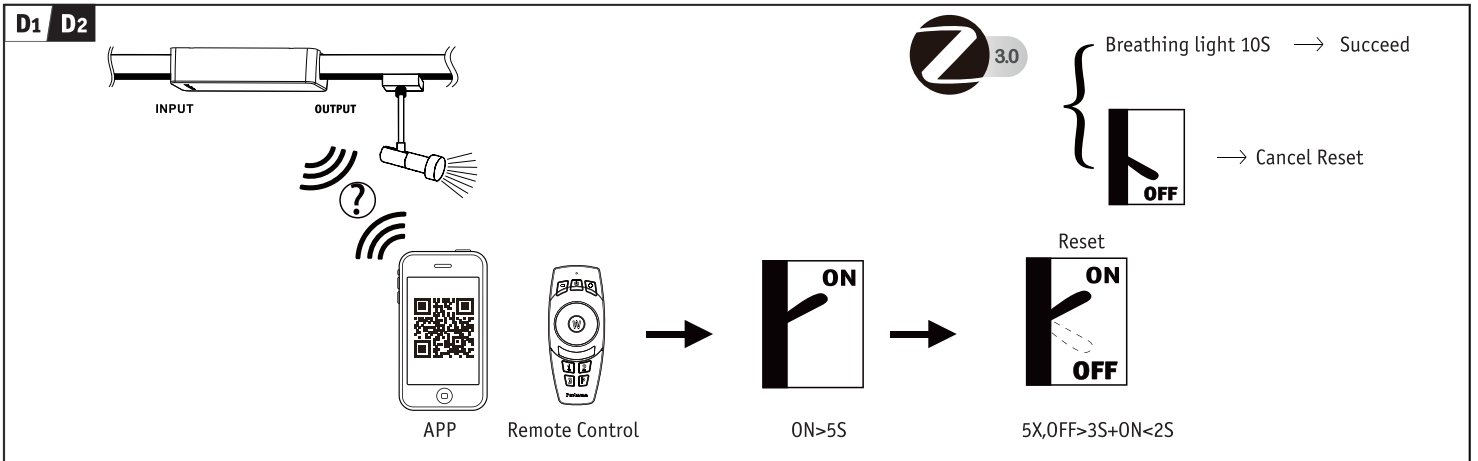
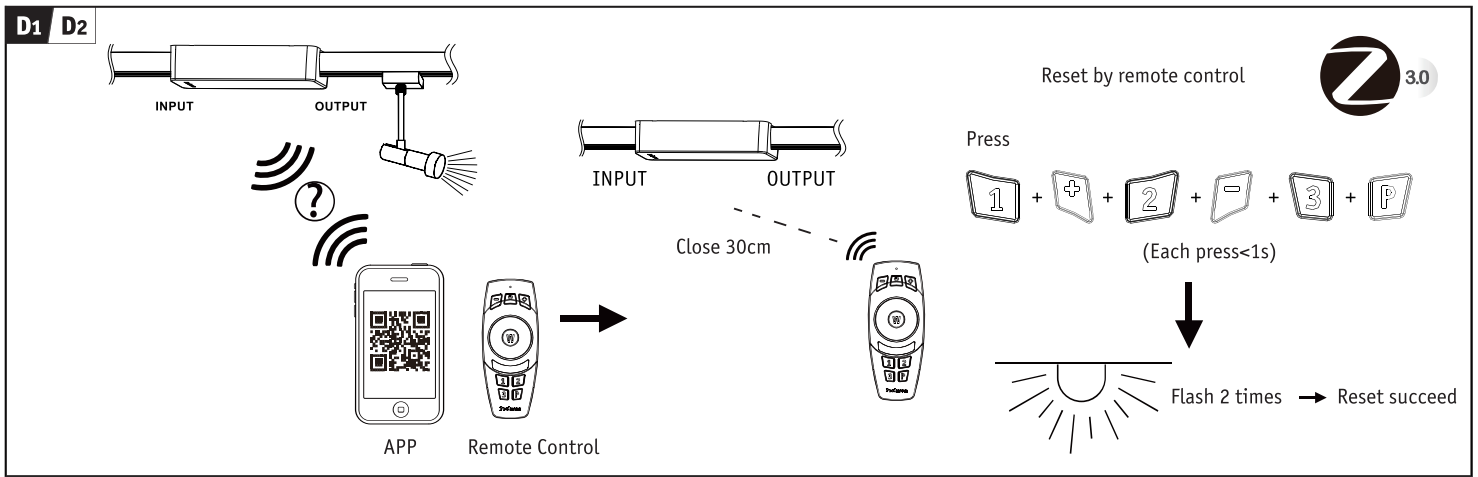


B

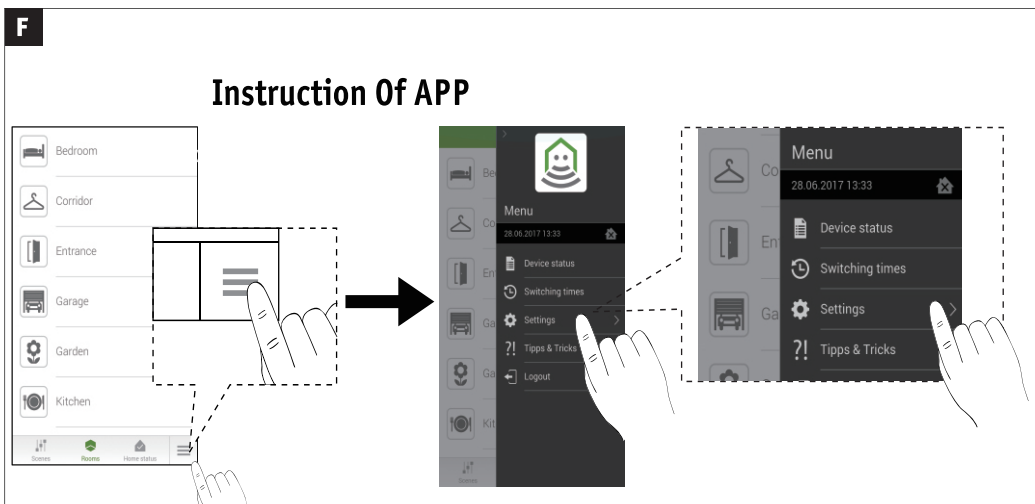


C





<p>E</p> <p>FREE App</p> <p>Download App for extended functions https://www.paulmann.com/zb</p>	<p>Not incl. Smart Device</p> <p>.ipad .iphone 4s Higher .Android 4.4 Higher</p>	<p>Not incl. Gateway</p> <p>Paulmann Art.-Nr:500.66 Art.-Nr:500.88</p>	<p>Not incl. Remote Control</p> <p>Paulmann Art.-Nr.500.67</p>
---	---	---	---



Zugelassen für den Betrieb in allen Ländern der EU / Approved for operating in all European countries

CE: Konform mit / in accordance with / conformement a 2014/30/EU, 2014/53/EU
<http://www.paulmann.com/de/de/b2b-haendler-log-in.html>

2,4 GHz - 2,4835 GHz

NO

doesn't apply for the geographical area within a radius of 20km from the centre on "Ny Alesund"

Hiermit erklärt Paulmann Licht, dass der Funkanlagentyp [500.50 500.51] der Richtlinie 2014/53/EU entspricht. Der vollständige Text der EU-Konformitätserklärung ist unter der folgenden Internetadresse verfügbar: www.paulmann.com/ce
Funk-Frequenz [2,4 GHz - 2,4835 GHz] Abgestrahlte Energie [10mW]