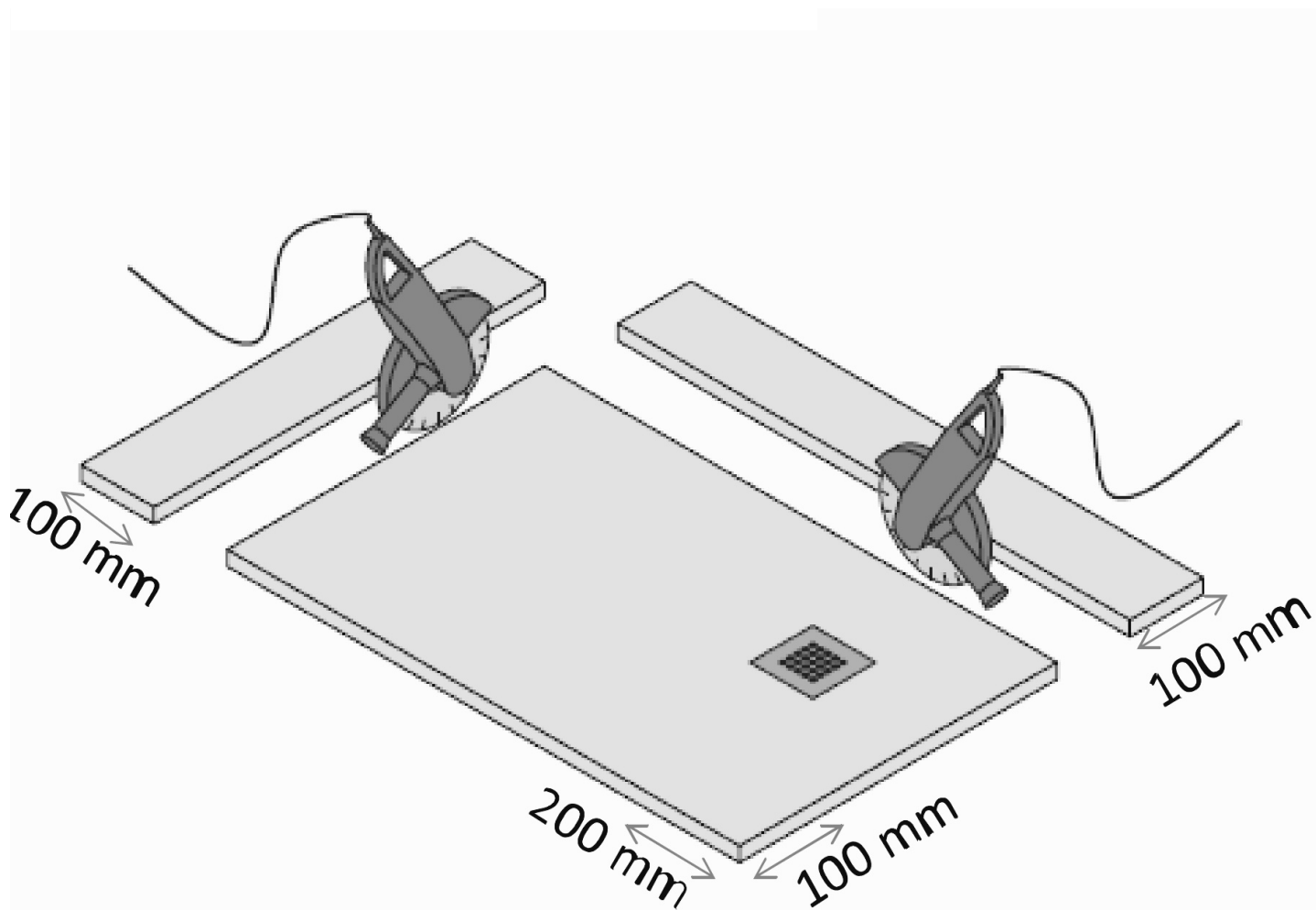
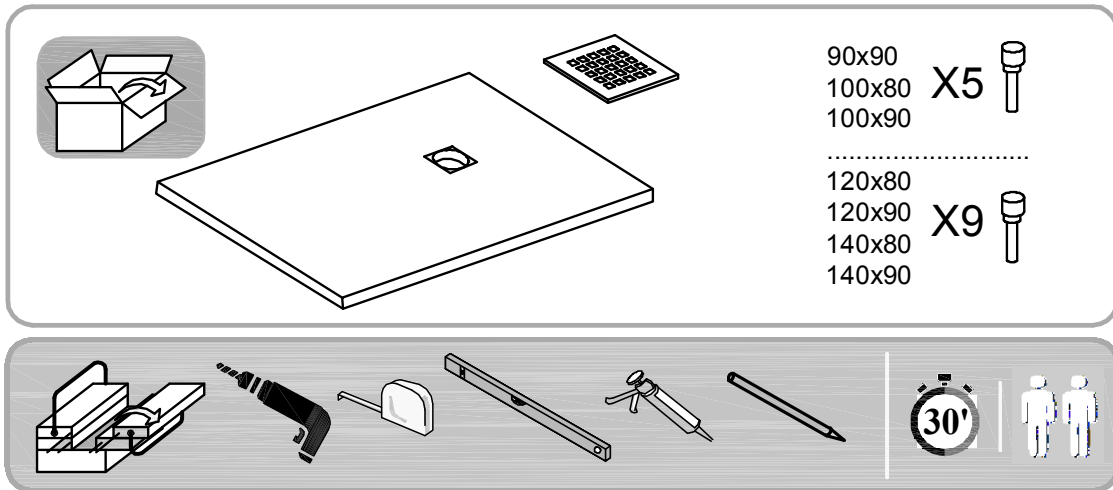


**Zuschneidemöglichkeiten:**

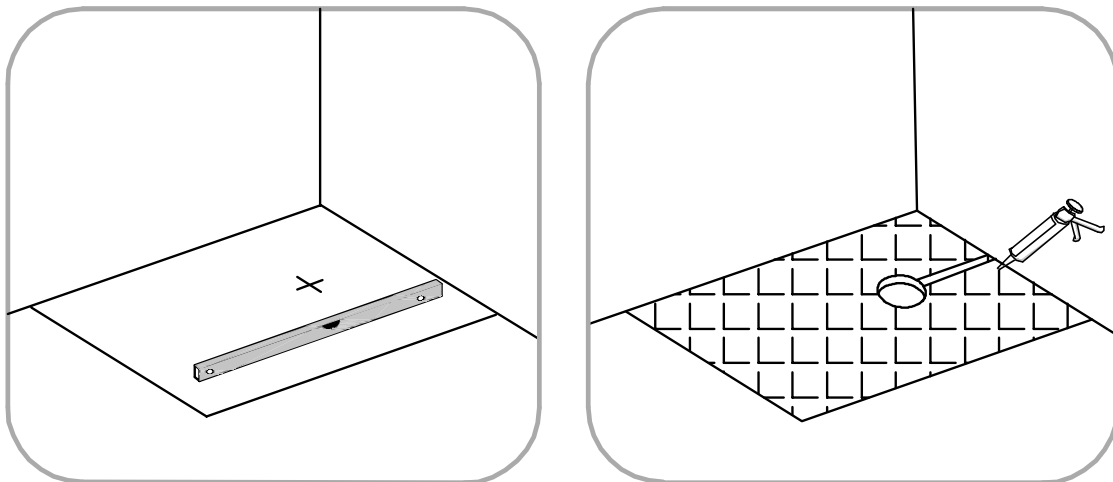
**schneidbar 3-seitig bis 100 mm und  
Ablaufseitig bis 200 mm**



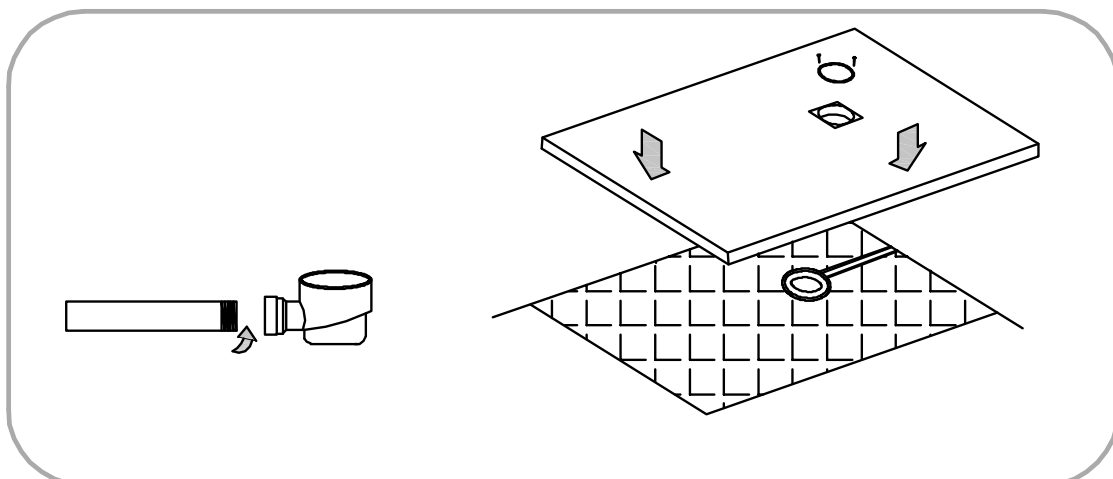


### Montage bodenbündig oder Aufbau auf Estrich/Bodenbelag

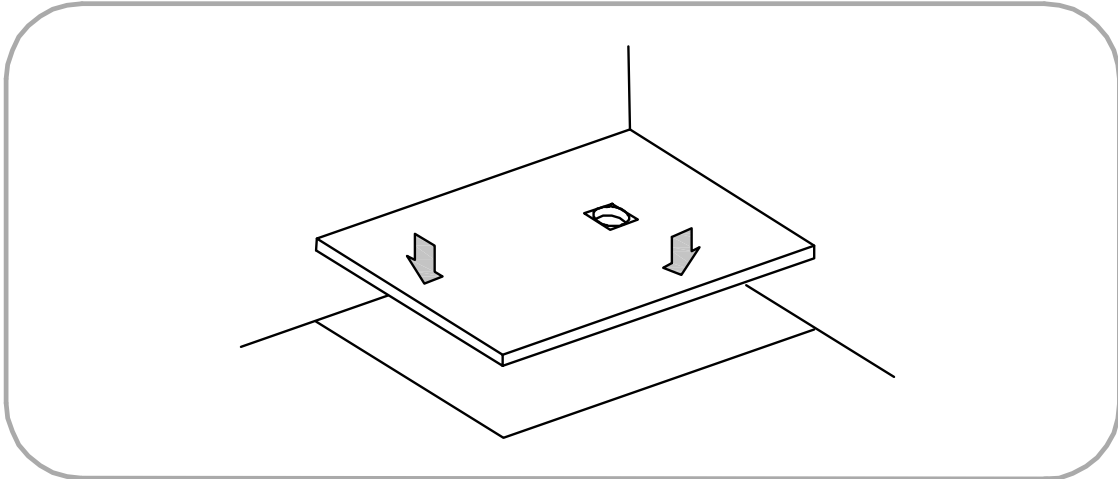
1



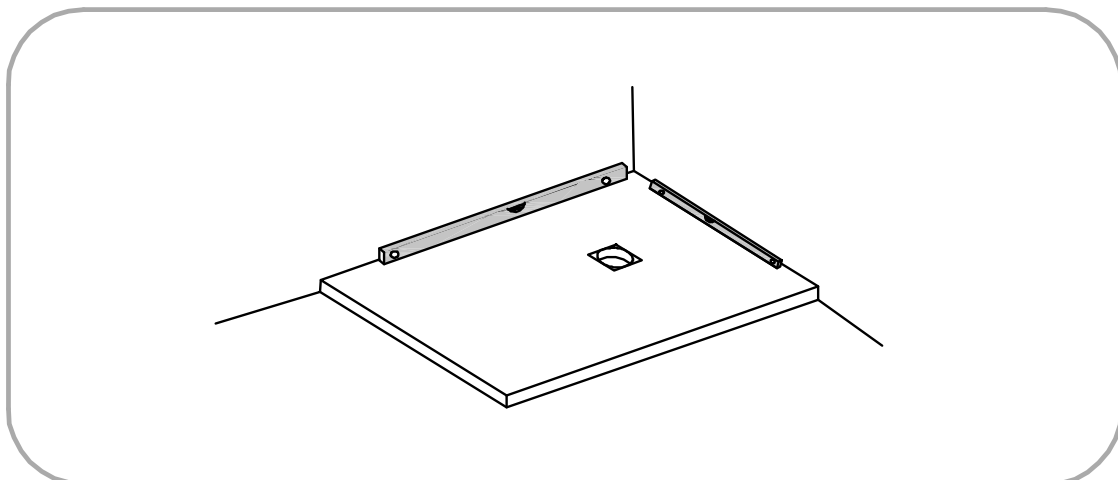
2



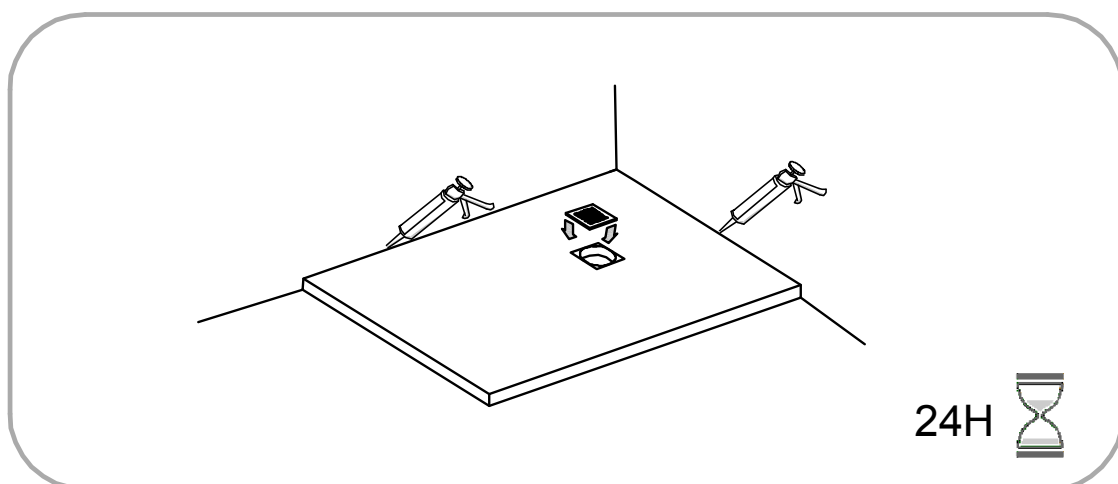
3



4



5



### Montage mit Aufstellfüßen

